

Moniteur professionnel pour l’affichage dynamique 55 pouces avec un fonctionnement 18/7 et une résolution 4K UHD

Notez la différence avec le ProLite LE5540UHS. Un moniteur professionnel pour l’affichage dynamique avec des graphiques 4K, un fonctionnement 18/7 et une orientation paysage. Equipé de bords fins, d’une dalle AMVA3 LED pour des couleurs et une qualité d’image exceptionnelles et de iiSignage, notre logiciel iiyama gratuit de gestion et de création de contenu d’affichage, le LE5540UHS offre aux entreprises une solution simple et efficace pour capter l’attention de leur public.

Egalement disponible en 43 pouces : [LE4340UHS-B1](#), 65 pouces : [LE6540UHS-B1](#), 75 pouces : [LE7540UHS-B1](#) and 86 pouces : [LE8640UHS-B1](#)



Ultra Slim Line

Ces moniteurs sont intégrés dans un cadre ultra fins et sont donc tout particulièrement adaptés à des solutions multi-écrans.



Le contrôle LAN

Le contrôle LAN permet des réglages au travers du menu OSD affiché, via votre réseau (logiciel non inclus).

01 CARACTÉRISTIQUES DE L'ÉCRAN

Design	Thin bezel
Diagonale	54.6", 138.68cm
Matrice	AMVA3 LED, finition mate
Résolution native	3840 x 2160 @60Hz (8.3 megapixel 4K UHD)
Le ratio d'aspect	16:9
Luminosité	350 cd/m ² typique
Contraste	4000:1 typique
Temps de reponsé	8ms
Angle de vision	horizontal/vertical: 178°/178°, droit/gauche: 89°/89°, en avant/en arrière: 89°/89°
Couleurs supportées	1.07B (8 bit + A-FRC)
Surface de travail H x L	, %s[182]
Largeur Cadre (côtés, haut, bas)	12.9mm, 12.9mm, 14.7mm
Taille du pixel	0.315mm
Couleur du cadre et finition	noir, mate

02 PORTS ET CONNECTEURS

Entrée signal analogique	VGA x1
Entrée signal digital	DVI x1 HDMI x2
Entrées audio	Mini jack x1
Entrées de contrôle du moniteur	RS232 x1 RJ45 (LAN) x1 IR x1
Sorties Audio	RCA (L/R) x1 Haut-parleurs 2 x 10W
Sortie moniteur de contrôle	RS232 x1 IR loop through x1
HDCP	oui
Ports USB	x1

03 CARACTERISTIQUES

Durée maximum d'utilisation en discontinue	18/7
Anti rétention d'image	oui
Lecteur Media	oui
Matière du cadre	plastic
Logiciel intégré	Android OS, iiSignage

04 GENERAL

Langues OSD	EN, DE, FR, ES, IT, CN, RU, JP, CZ, NL, PL
Boutons de contrôle	Alimentation, Muet, Entrée, +, -, En haut, En bas, Menu
Plug&Play	DDC2B, Mac OSX

05 MECANIQUE

Orientation	paysage
Conception sans ventilateur	oui

Montage VESA

400 x 400mm, 400 x 200mm

06 ACCESSORIES INCLUDED

Câbles	câble d'alimentation, DVI, HDMI, RS232
Guides	guide démarrage rapide, guide de sécurité
Télécommande	oui (batteries incluses)

07 GESTION DE L'ÉNERGIE

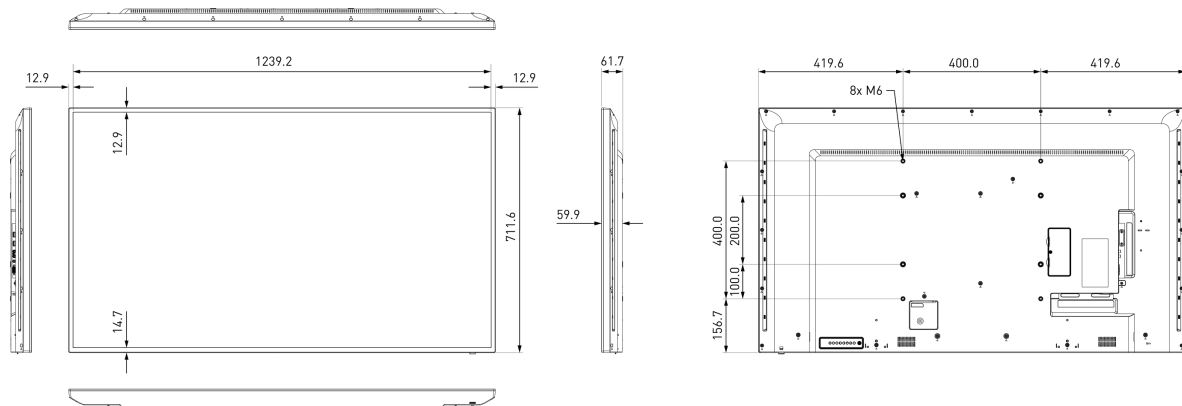
Bloc d'alimentation	interne
Alimentation	AC 100 - 240V, 50/60Hz

08 NORMES

Certifications	CB, CE, TÜV-Bauart, CU
Classe d'efficacité énergétique	B

09 DIMENSIONS / POIDS

Dimensions produit L x H x P	1239.2 x 711.6 x 61.7mm
Poids (sans boîte)	16kg
Code EAN	4948570116331



Toutes les marques nommées sur ce site sont des marques déposées. iiyama ne pourra être tenu responsable d'éventuelles erreurs ou omissions contenues sur ce site. Tous les écrans LCD iiyama sont conformes à la norme ISO-9241-307:2008 pour ce qui concerne les défauts de pixel.

© IIYAMA CORPORATION. ALL RIGHTS RESERVED