

仙台・宮城の
観光PRキャラクター
むすび丸
とコラボした
CO2モニター

CO2モニター 快傑！むすび丸 RCM-001

\\ CO2濃度をひと目で確認! //

密閉・密集・密接をかいけつ!



 Ryowa 凌和電子株式会社

承認番号04070号



ご家庭のお部屋だけでなく様々な空間・シチュエーションでお使いいただけます!

企業向けオフィスフロア・会議室

保育園

各種学校の教室

飲食店

カラオケルーム

ホテル・旅館の宴会場

道の駅や商業施設の飲食スペース



二酸化炭素濃度が色と数値で一目でわかる！



アラーム時に音とむすび丸のほっぺが赤く光ってお知らせします



使用温度範囲を超えて使用すると頬の部分が青く光り、ブザーが鳴ります！

むすび丸って？

仙台・宮城のおいしいお米でふっくら炊き上げた『おむすび』顔こ、『伊達政宗公の兜飾り』が特徴の仙台・宮城観光PRキャラクターです。

正常レベル

厚生労働省
推奨基準※

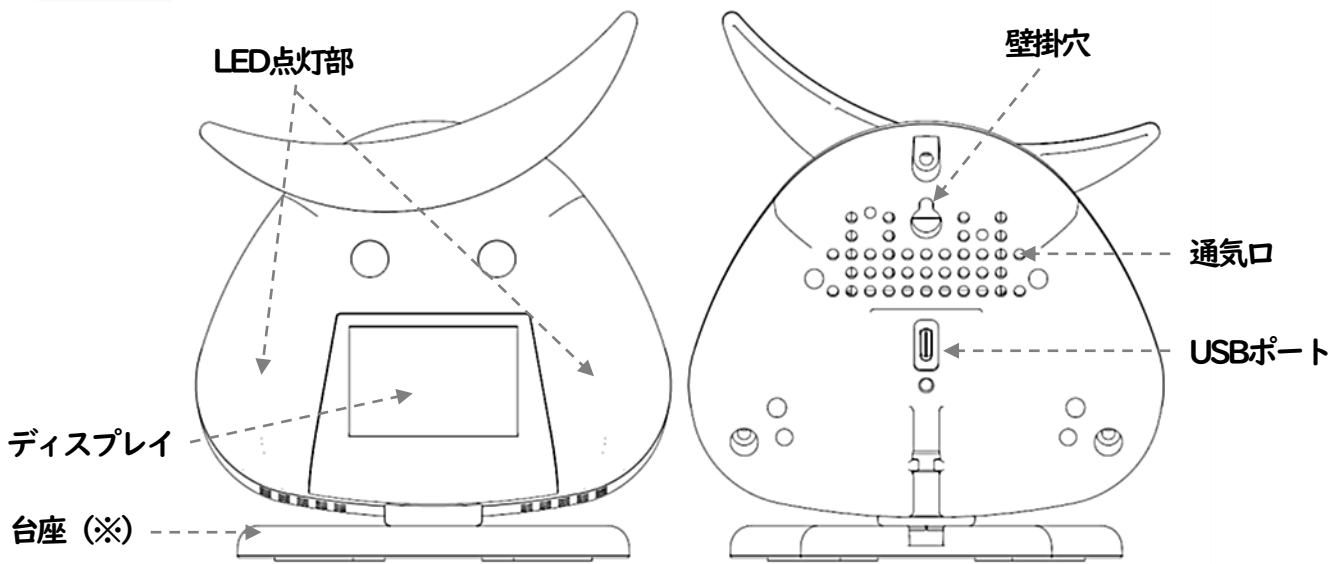
濃度上昇注意

状況に応じて
換気が必要

過密状態！ すぐに換気！

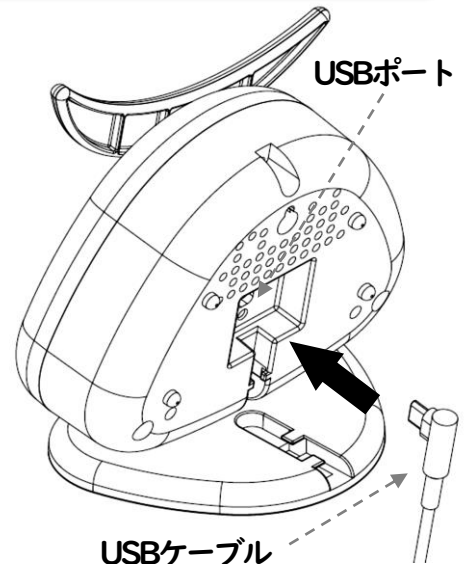
厚生労働省より良好な換気状態の基準※として二酸化炭素濃度（CO2濃度）**1,000ppm以下**が提示されております。
（※集団感染発生リスクの高い状況の回避）

本体：各部名称



※台座は卓上で使用する際に取り付けします。

USBケーブルの接続



※USBケーブル、ACアダプタは付属しております。

仕様

項目	内容
型式	RCM-001
入力電圧	DC5V（ACアダプタより給電）
通信方式	Wi-Fi（オプション）
使用温度範囲／使用湿度範囲	-10～+40℃／10～90%RH（結露なきこと）
CO ₂ 測定方式	NDIR方式（※）
CO ₂ 異常検出	1,500ppm以上
精度	CO ₂ ：±（50ppm+5% of reading）（400～5,000ppm） 温度 ±1℃ 湿度 ±7%RH
自動校正機能	CO ₂ のみ
外形寸法／質量	W126×D86×H147mm／172g
材質	ABS樹脂
消費電流	520mA以下
設置場所	卓上または壁掛け（壁掛け用フックはご準備下さい）

※経済産業省の定める「二酸化炭素濃度測定器の選定等に関するガイドライン」の基準を満たしています。

※本機器は「仙台・宮城観光PRキャラクター むすび丸」とのコラボ商品として宮城県より使用承認を受けて製品化したものです。

代理店

Ryowa 凌和電子株式会社

〒984-0031 宮城県仙台市若林区六丁目字南27番1
TEL 022-268-1906(代) FAX 022-268-1906

URL <http://www.ryowa-electronics.co.jp/>
Eメール eigy@ryowa-electronics.co.jp



●このカタログの記載内容は2023年8月現在のものです。
●このカタログに記載の仕様・デザイン等は予告なく変更することがあります。

承認番号04070号