

BAUKNECHT

Service-Information

Waschvollautomat Frontlader

WAS 4130

8554 501 01003

Letzte Änderung: 07.06.2008

Anlagedatum: 07.06.2008

Ersatzteilliste	2
Explosionszeichnung	5
Anschlußplan	7
Stromlaufplan	8
Programmablaufplan	9
Text /Legende	14

Die vorliegenden Serviceunterlagen sind ausschließlich für technisch qualifizierte Fachkräfte bestimmt, welche mit den entsprechenden einschlägigen Sicherheitsvorschriften vertraut sind.
Änderungen vorbehalten

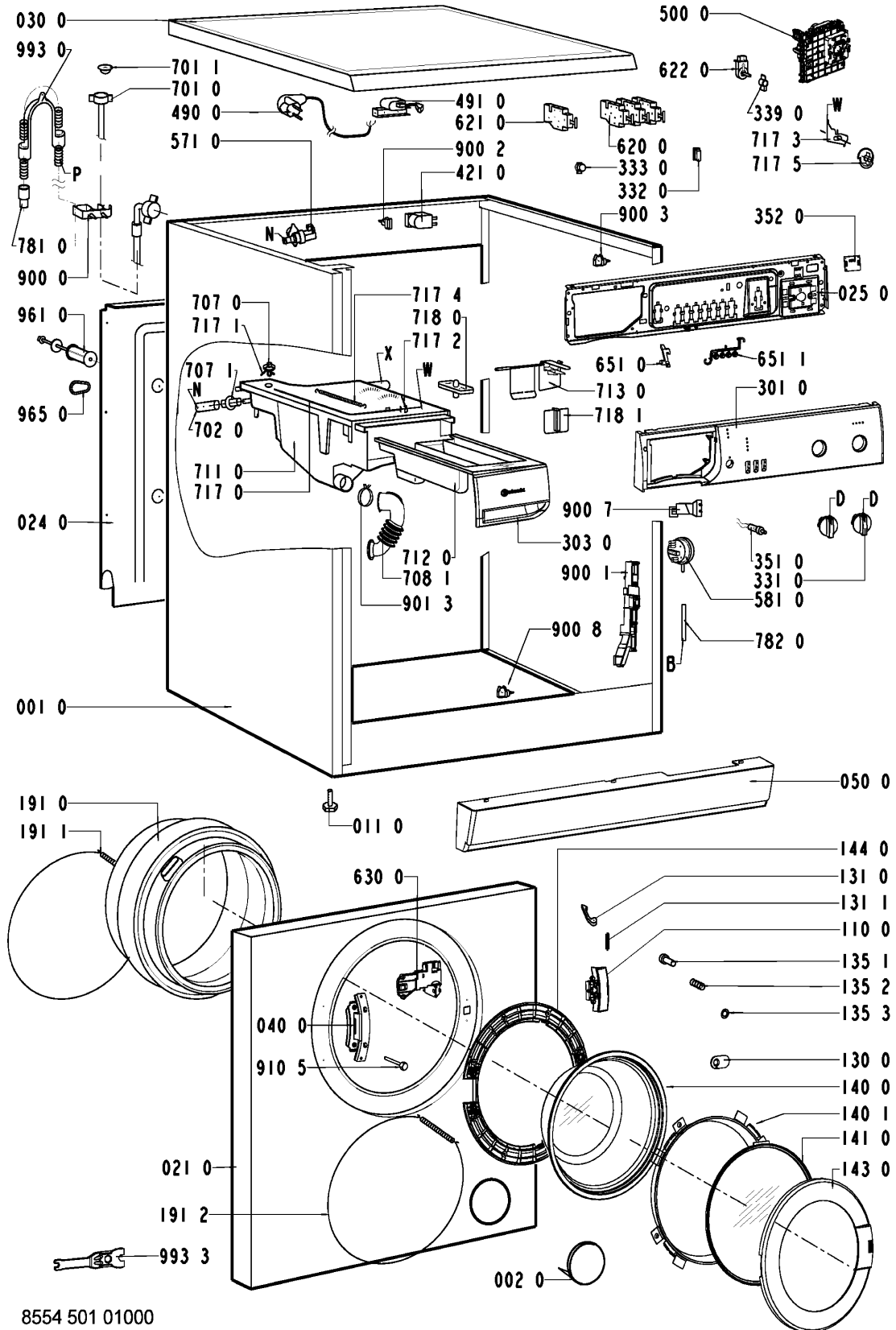
Ersatzteilliste

Pos-Nr.	12NC	Beschreibung
001 0	4812 440 10784	Gehaeuse GW
002 0	4812 440 10876	Klappe Filter rund + Halter GW
011 0	4819 462 48472	Fuss
021 0	4812 440 10897	Front runde Klappe GW 50mm
024 0	4812 440 18998	Rueckwand
025 0	4812 440 10467	Halter f. Steuerung VBL BK
030 0	4812 440 10813	Arbeitsplatte VBL BK GW
040 0	4812 417 19023	Scharnier Tuer kpl. VBL BK
050 0	4812 440 89046	Sockelblende VBL BK GW
061 0	4812 466 88458	Gegengewicht oben
061 1	4812 466 88607	Gegengewicht vorn, unten
061 2	4819 310 39227	Montagesatz Gewicht oben
061 3	4819 310 39228	Montagesatz Gewicht unten
081 0	4812 466 48088	Stosssdaempfer 1400
084 0	4812 466 58001	Silentblock
086 1	4812 401 18413	Halter Stosssdaempfer
086 2	4812 401 18412	Stopfen Stosssdaempfer
110 0	4812 498 18217	Handgriff Tuer kpl. silber VBL BK
130 0	4812 417 28074	Anschlag Platte VBL BK
131 0	4812 417 28081	Haken
131 1	4812 417 28045	Stift Tuerverschluss
135 1	4812 498 18262	Knopf
135 2	4812 492 58023	Feder Tuersicherung
135 3	4812 290 68153	Justier-Element Tuersicherung
140 0	4812 450 68219	Schauglas
140 1	4812 440 10825	Befestigung f. Schauglas GW
141 0	4812 450 58551	Schutz Beruehrung VBL BK
143 0	4812 440 10828	Fensterrahmen VBL BK GW
144 0	4812 440 10826	Rahmen Schaugl. VBL BK GW
191 0	4812 460 68527	Manschette Standard
191 0	4812 460 68532	Manschette WH fettbest
191 1	4812 492 18017	Schelle
191 2	4819 530 58059	Ring
200 1	4812 418 18283	Bottich 53l vorn
200 2	4812 418 18318	Bottichhaelfte CP4/D hinten
200 4	4812 290 88054	Klemme fuer Behaelter
220 0	4812 418 18281	Trommel 53l, 1000
271 0	4812 358 18056	Keilrippenriem. WH 125
272 0	4812 528 58027	Riemenscheibe DIAM.298
272 2	4812 532 18024	U-Scheibe
272 3	4812 505 18371	Mutter M 12
292 0	4812 530 58101	Dichtung Behaelter
301 0	4812 452 13048	Schalterleiste GW
303 0	4812 498 18278	Griff Schublade VBL BK GW
331 0	4812 414 58203	Knopf VBL BK GW
332 0	4812 410 29111	Taste Optionen VBL BK GW
333 0	4812 410 29109	Taste Start VBL BK GW
339 0	4812 233 18006	Adapter f. Knopf
351 0	4812 134 18011	Lampe
352 0	4812 239 58007	Anzeigeneinheit Programmablauf

Pos-Nr.	12NC	Beschreibung
400 0	4812 361 18301	Motor 800/1000 MCA 52
409 0	4812 362 48004	Kohlebuerste Motor CES
421 0	4812 121 18142	Entstoerfilter 1,00 µF
430 0	4812 310 28144	Laugenpumpe KIT
451 0	4812 259 28759	Heizelement 2050W + NTC
480 0	4812 321 78109	Kabel Motor SC1/OM PP/ALPHA/GA
490 0	4819 321 18136	Netzkabel 2m SA
491 0	4812 321 28367	Zugentlastung
500 0	4812 282 19248	Timer SC1 (IR,RH,SR)
571 0	4812 271 28375	Magnetventil einfach
581 0	4812 276 18327	Niveauschalter 55/35
620 0	4819 410 28998	Schalter Optionen
621 0	4819 410 29004	Schalter Ein / Aus
622 0	4812 413 48279	Wahlschalter f.Temp./Drehz.
630 0	4812 280 58019	Tuerverriegel.
651 0	4812 134 48272	Lichttraeger Ein/Aus VBL BK
651 1	4812 134 48273	Lichttraeger Programm VBL BK
691 0	4812 282 18702	Sensor NTC (SC1,OMEGA,ACCESS)
701 0	4819 530 28848	Zulaufschlauch
701 1	4819 466 69704	Dichtung und Filter
702 0	4819 530 29019	Schlauch intern
707 0	4812 526 48031	Duese schwenk
707 1	4812 526 48028	Duese Einspuelung
708 1	4812 530 48143	Krueemmer Zulauf
711 0	4812 418 88025	Einspuelbeh. BK,WH-3CH
712 0	4812 418 68198	Schublade 3 K. VBL
713 0	4812 418 89009	Klappe Waschmittelkasten GW
717 0	4819 321 28092	Bowdenzug
717 1	4812 321 38013	Hebel , Duese
717 2	4812 321 38012	Justier-Element
717 3	4812 278 88018	Gleitstueck
717 4	4812 492 38359	Feder , Duese
717 5	4812 233 18004	Nocken 3 K. inkl. Adapter
718 0	4812 526 48051	Saugheber
718 1	4812 418 88018	Trennteil 3 K.
753 1	4819 418 68234	Luftkammer
754 0	4812 530 28826	Ablaufbalg
754 1	4812 530 28832	Verschluss eco
754 2	4812 530 28829	Flansch eco
760 0	4812 480 58105	Filter Set Pumpe
781 0	4819 530 28847	Ablaufschlauch
782 0	4812 530 28827	Schlauch Niveauschalter
787 0	4812 530 28813	Schlauch,Entl.
787 2	4819 401 18868	Schlauchschele 26,8 mm
794 5	4812 530 58095	Dichtung Luftkammer
900 0	4812 255 18204	Halter Ablaufschlauch
900 1	4812 290 88086	Halterung Tuerverriegelung
900 2	4812 290 88077	Kabelfuehrung
900 3	4812 401 18446	Kabelfuehrung
900 4	4819 401 18872	Schlauchschele Pumpe/Ablauf

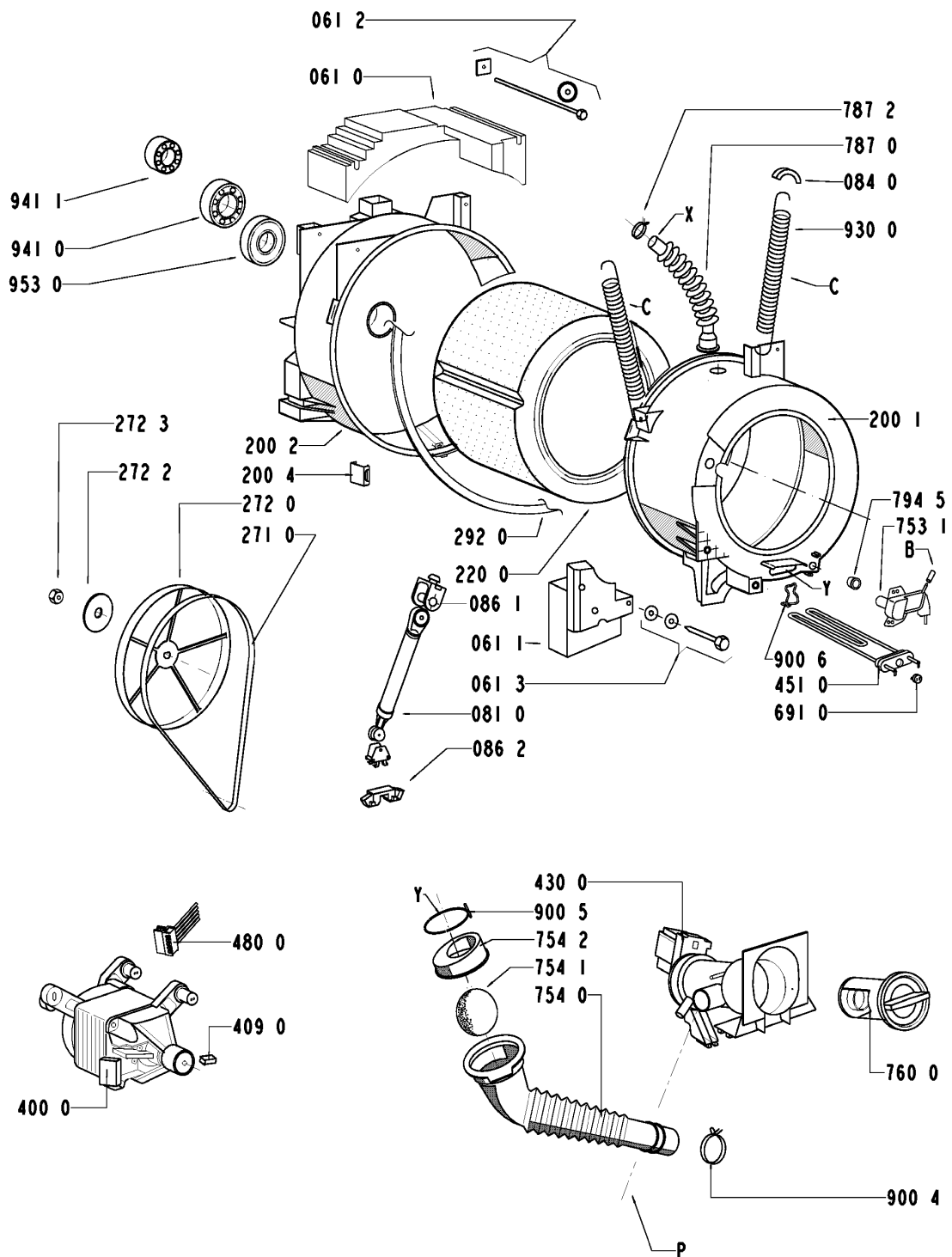
Pos-Nr.	12NC	Beschreibung
900 5	4819 401 18529	Schlauschelle Bottich unten
900 6	4812 401 18444	Traeger Heizelement
900 7	4812 256 98031	Halter Niveauschalter
900 8	4819 401 18823	Klemme
901 3	4812 401 18549	Schlauschelle
910 5	4812 502 18516	Schraube 4,2 x 13
930 0	4819 492 38139	Feder Aufhaengung
941 0	4812 520 28004	Kugellager 6206
941 1	4812 520 28066	Kugellager 6204
953 0	4812 530 58099	Wellendichtring 1200
961 0	4819 532 68829	Distanzstueck 44, 50, 58 l
965 0	4812 466 68545	Abdeckung BK/WH
993 0	4819 530 29028	Einhaengebogen
993 3	4812 395 58004	Werkzeug

Explosionszeichnung



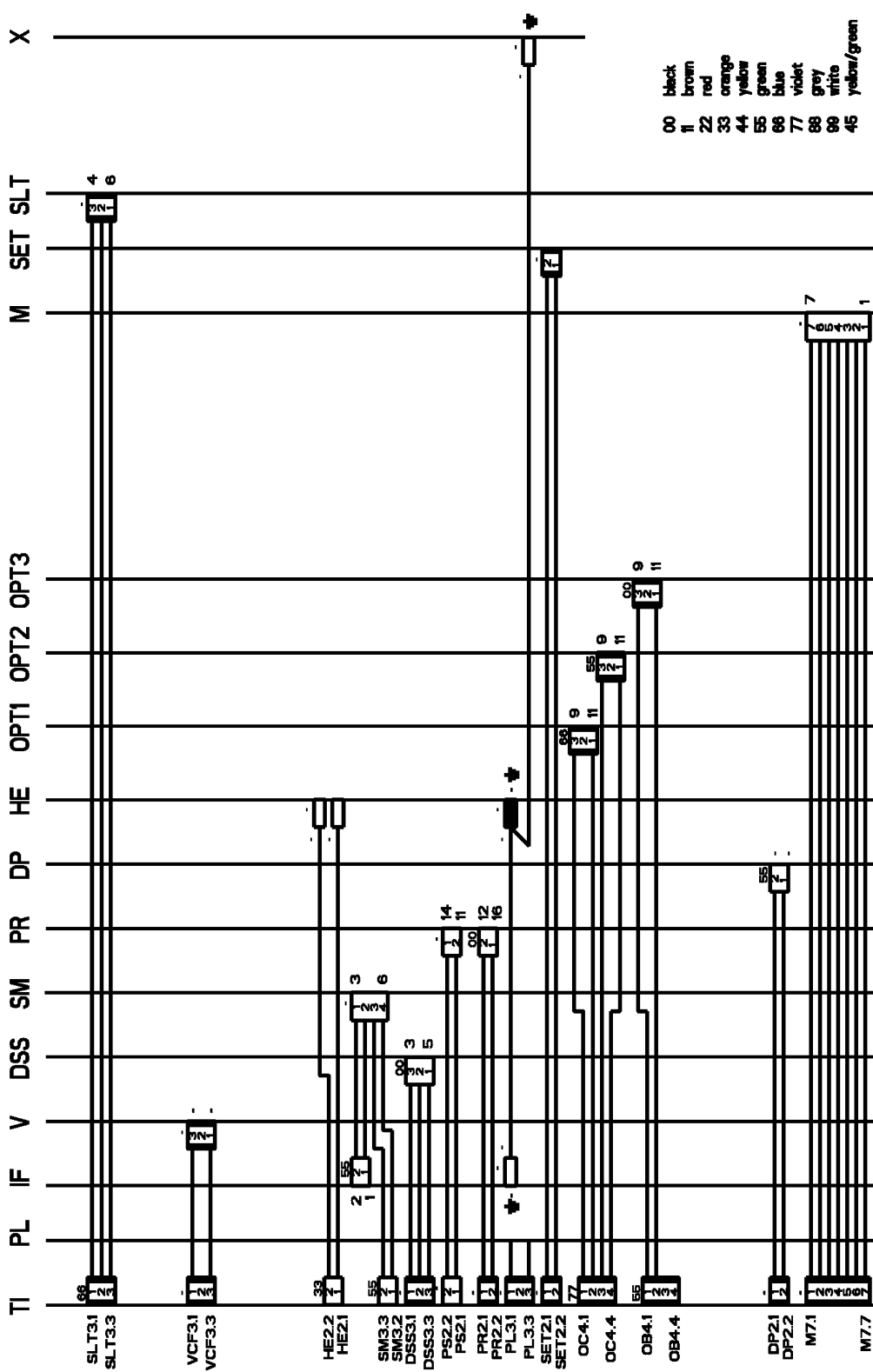
8554 501 01000

Explosionszeichnung



8554 501 01000

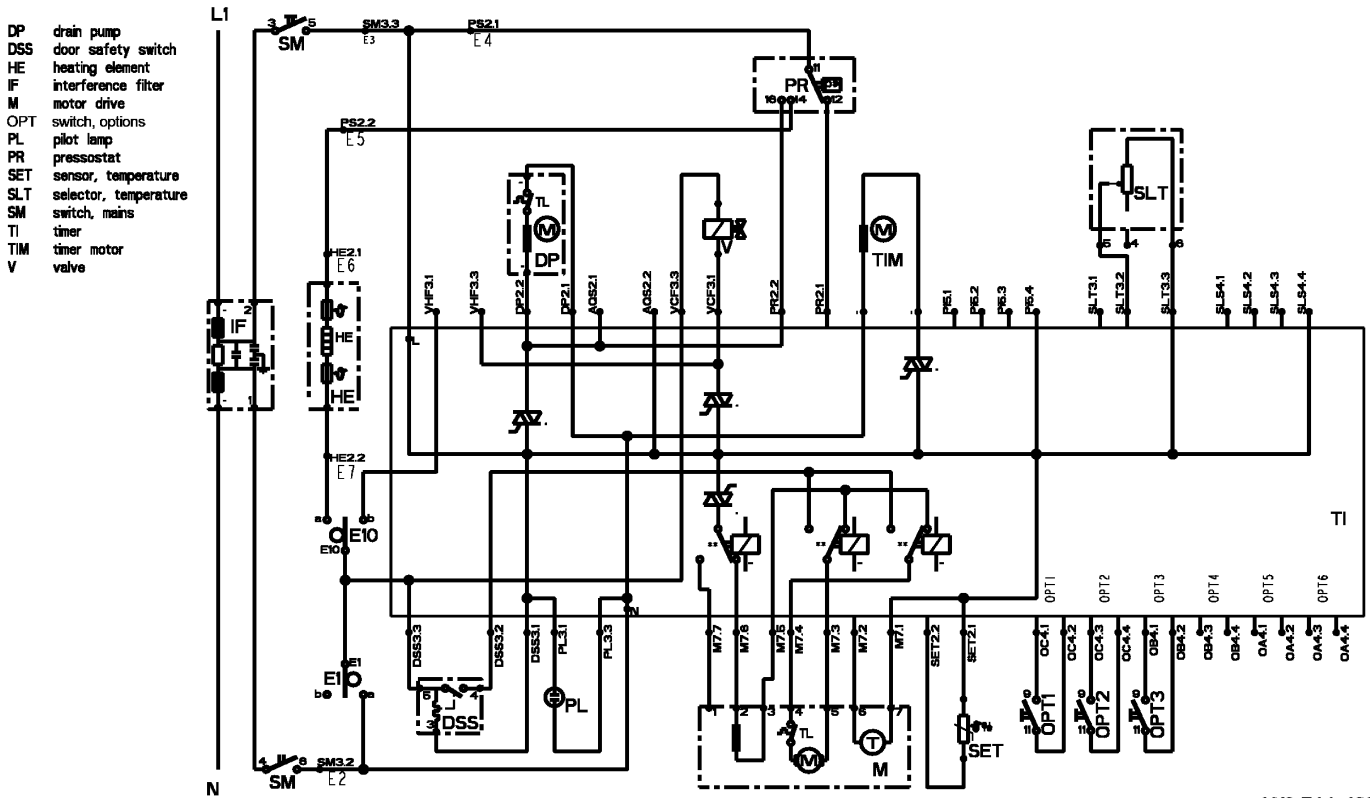
Anschlußplan



4619 744 43211

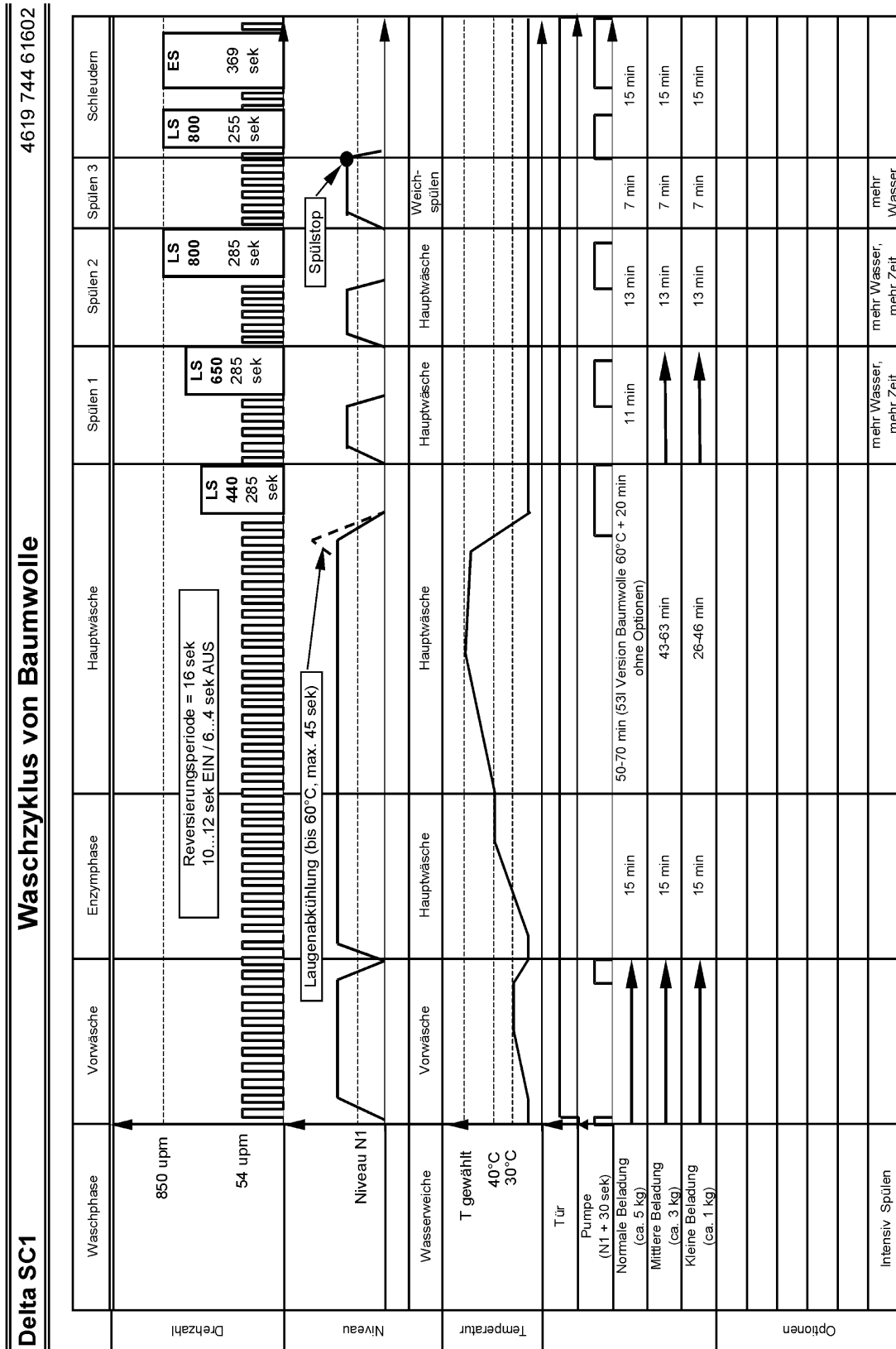
Stromlaufplan

1 2 3 4 5 6 7 8 9 10 11 12 13 14 15 16 17 18 19 20 21 22 23 24 25 26 27 28 29 30 31 32 33 34 35 36 37 38

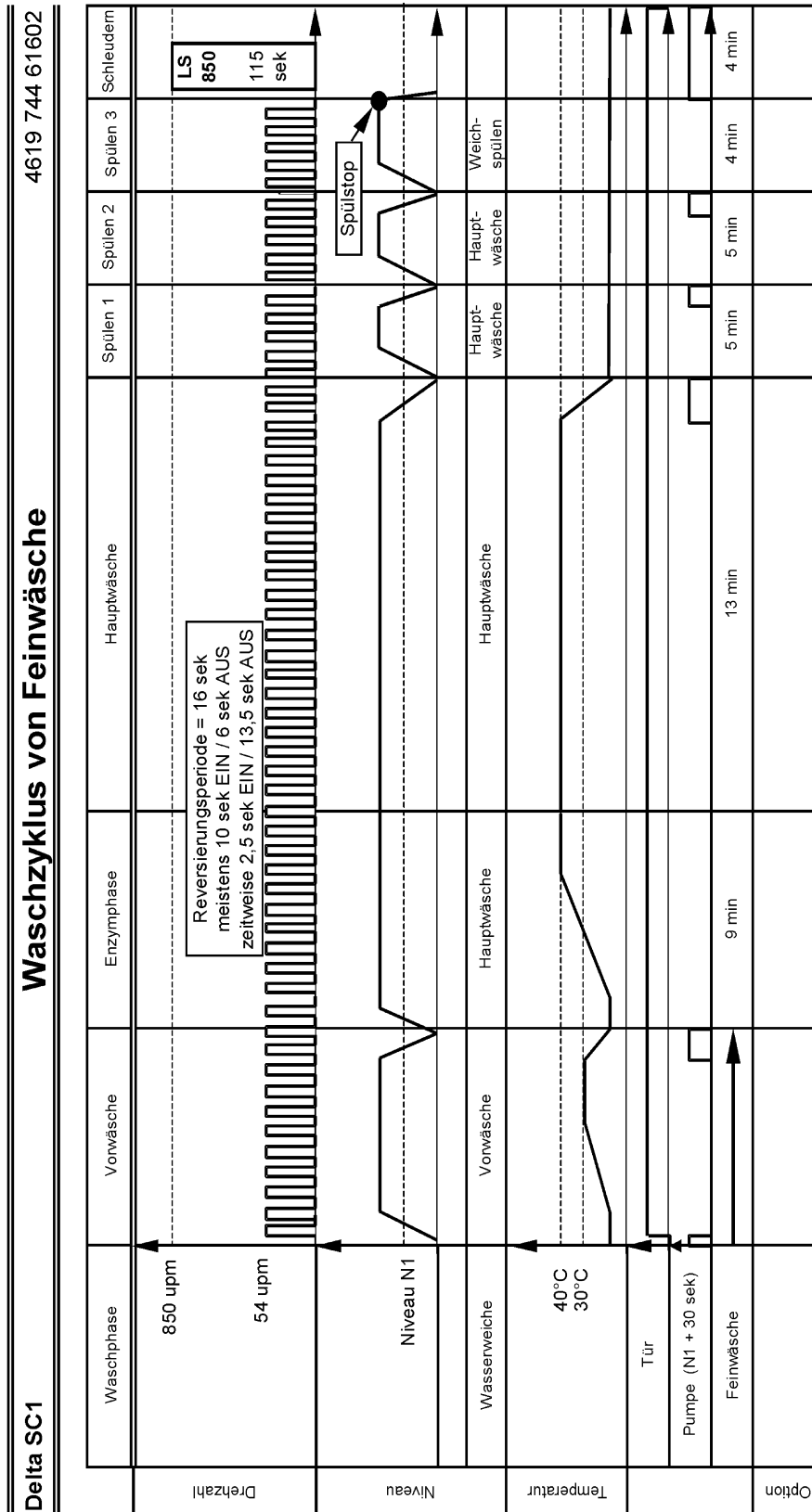


4619 744 43211

Programmablaufplan

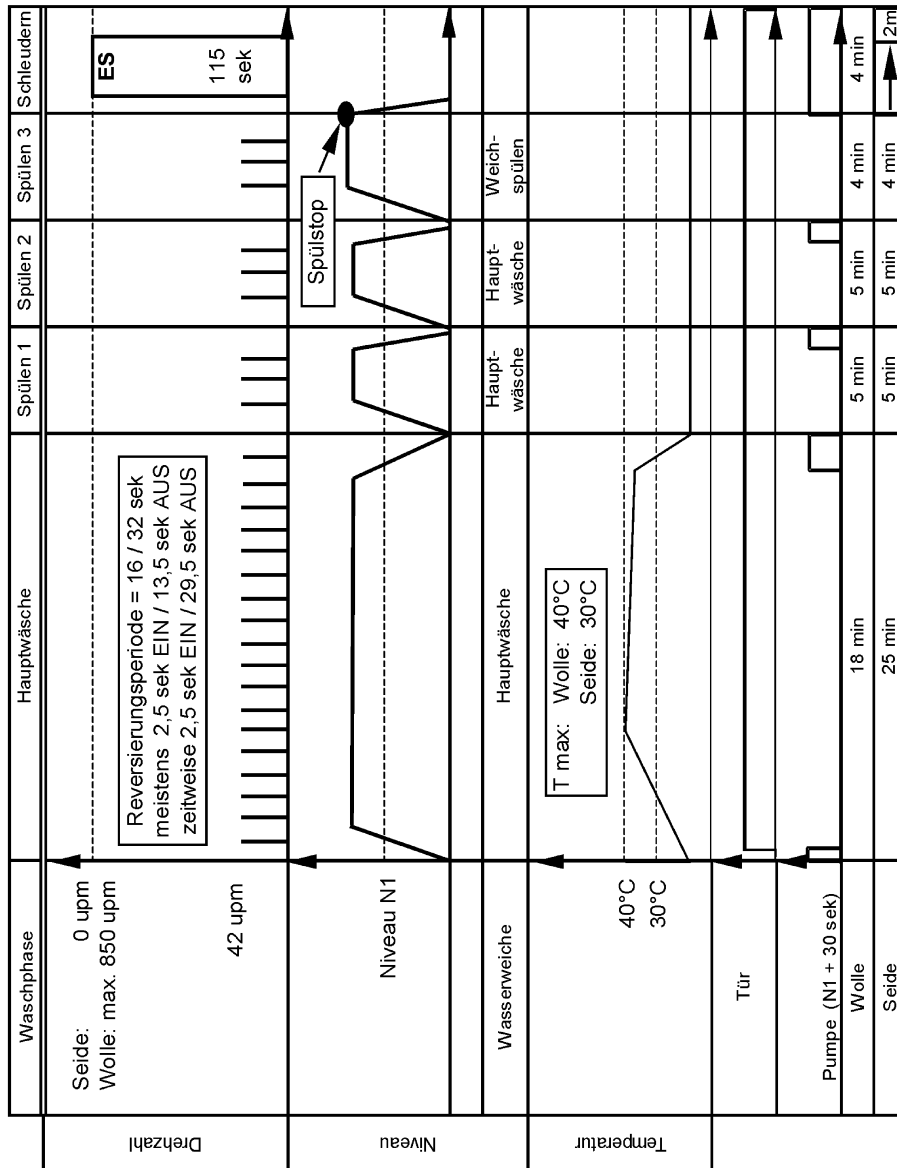


Programmablaufplan



Programmablaufplan

Delta SC1 **Waschzyklus von Wolle und Seide** 4619 744 61602

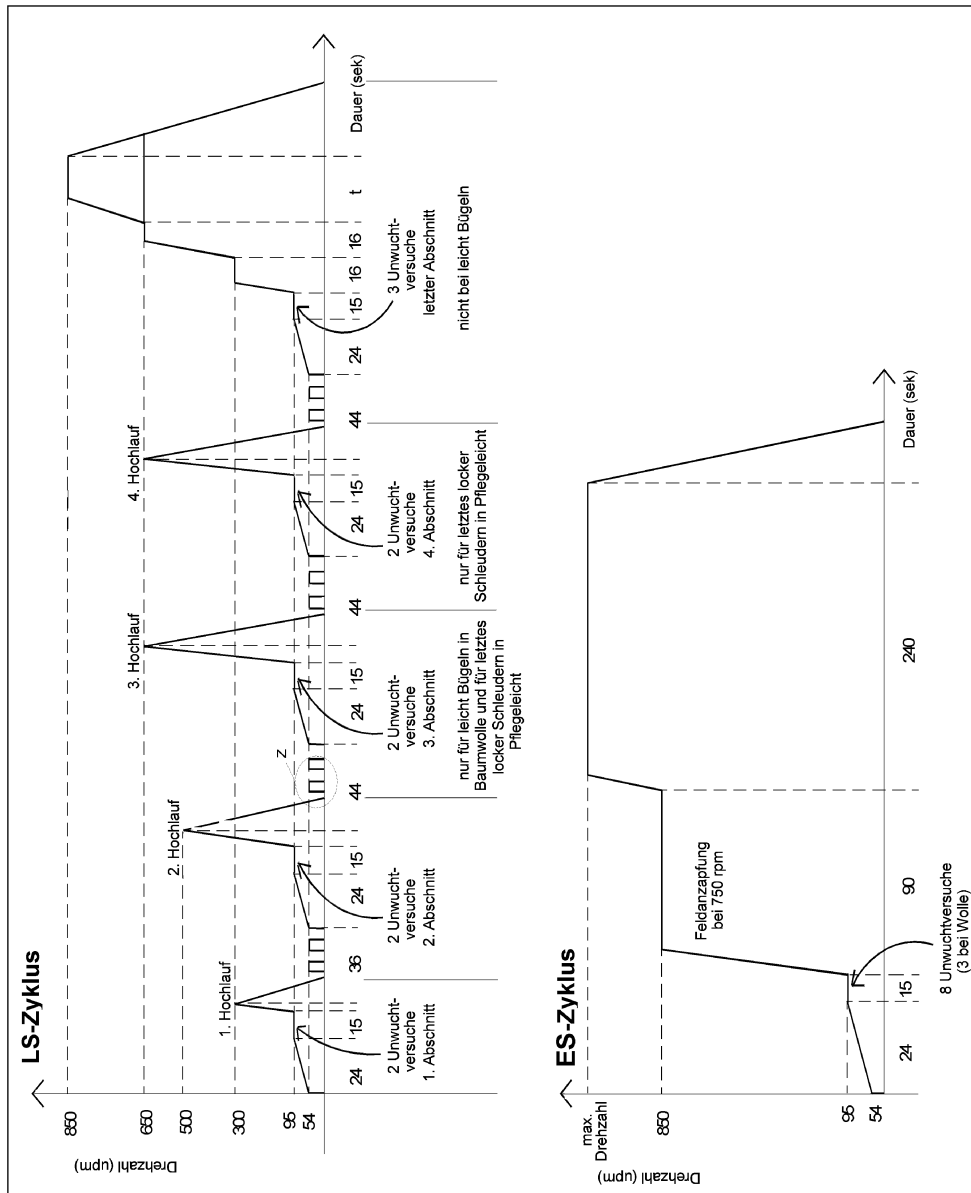


Programmablaufplan

4619 744 61602

Schleuderprofil

Delta SC1



Text /Legende

TESTPROGRAMM SC1

1. Vor Start beachten: **Vorsicht! Testprogramm nur ohne Wäsche benutzen!**
2. Vor Start beachten: Alle Optionen müssen gedrückt sein.
3. Programm einstellen: Pumpen
4. Start Testprogramm: Starttaste drücken,
warten (1-2 Sek.) bis Pumpe läuft,
1. Optionstaste 4 mal drücken (in max. 10 Sek.)
(1. Optionstaste = linke Taste der Optionen, 2. Optionstaste = nächste zur ersten, etc.)
5. Stop Testprogramm: - Stop, wenn Timer in Position 30.
- Stop, wenn Programmknopf in Ausposition gedreht wird.
6. Nach Testprogramm: Drehe Knopf in Ausposition.

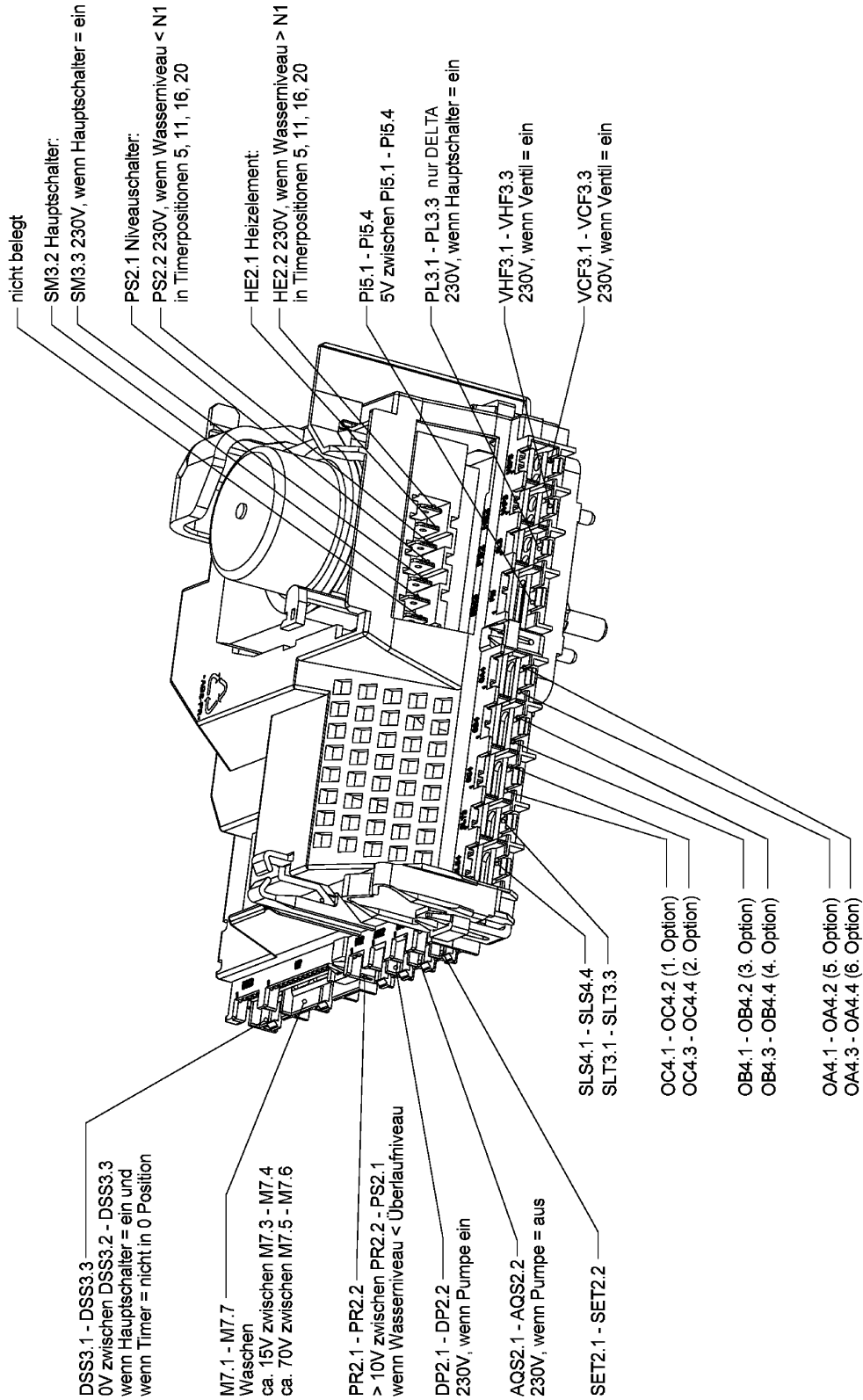
• = Programmstart	• D	Timer Position	Türverschluss	Waschmittelbehälter	Einlaß/Auslaß	T max.	Dauer	Rhythmus Trommel	Weiter mit Optionstaste	geprüft
		31	geschlossen	-						1. Optionstaste
		3	geschlossen	Vorwäsche	(warm) füllen	warm füllen	60"	nm	2. Option loslassen	Vorwäsche füllen, warm füllen, 2. Optionstaste
		4	geschlossen		füllen		60"	nm	3. Option loslassen	3. Optionstaste
		5	geschlossen		füllen		60"	nm	4. Option loslassen	4. Optionstaste
		6	geschlossen	Hauptwäsche	füllen		60"	nm	5. Option loslassen	5. Optionstaste
		7	geschlossen		füllen		60"	nm	6. Option loslassen	6. Optionstaste
		8	geschlossen		(warm) füllen	warm füllen	6'	Sg1	drücken/loslassen	Hauptwäsche füllen, warm füllen, N1
		16	geschlossen		füllen	90°C	60"	Sg1	drücken/loslassen	
		20	geschlossen		(füllen)	90°C	55'	Sg1	drücken/loslassen	Heizung, NTC, Wahlschalter, Undichtigkeit
		23	geschlossen	Bleichen	füllen		60"	RR	drücken/loslassen	Bleichen füllen
		27	geschlossen	Weichspülen	füllen		60"	RL	drücken/loslassen	Weichspülen füllen
		28	geschlossen	-	pumpen			Sg1		Pumpe, N1
		29	geschlossen		pumpen		4"	0 - 95 upm		Pumpe
					pumpen		300"	gewählte Drehzahl	drücken/loslassen	Motor, Wahlschalter
		30					-			

- * 4 Kammer Waschmittelbehälter „Bleichen“-Kammer
3 Kammer Waschmittelbehälter „Hauptwäsche“-Kammer

Reaktion auf Fehler: SC1 geht in Fehlerroutine
 - pumpen N1 + 30" (Zeitgrenze 6 Minuten)
 - Motor aus
 - Ventil aus
 - geht aus Heizposition

4619 712 52201

Text /Legende



4619 712 52201