



ΟΡΓΑΝΙΣΜΟΣ
ΒΙΟΜΗΧΑΝΙΚΗΣ
ΙΔΙΟΚΤΗΣΙΑΣ

ΕΙΔΙΚΟ ΔΕΛΤΙΟ
ΒΙΟΜΗΧΑΝΙΚΗΣ
ΙΔΙΟΚΤΗΣΙΑΣ
(ΕΔΒΙ)

ΤΕΥΧΟΣ Α΄
ΕΥΡΕΣΙΤΕΧΝΙΕΣ

ΙΟΥΛΙΟΣ 2004

ΕΙΣΑΓΩΓΙΚΟ ΣΗΜΕΙΩΜΑ

Το Ειδικό Δελτίο Βιομηχανικής Ιδιοκτησίας τηρείται από τον Οργανισμό Βιομηχανικής Ιδιοκτησίας (Ο.Β.Ι.) κατ' εφαρμογή του άρθρου 4 του νόμου 1733/1987 (ΦΕΚ 171,Α') και αποτελείται δύο τεύχη:

Στο **ΤΕΥΧΟΣ Α'** δημοσιεύονται σε μηνιαία βάση τα εξής :

- Αιτήσεις και χορηγήσεις Διπλωμάτων Ευρεσιτεχνίας (Δ.Ε.)
- Αιτήσεις και χορηγήσεις Πιστοποιητικών Υποδείγματος Χρησιμότητας (Π.Υ.Χ.)
- Αιτήσεις και χορηγήσεις Συμπληρωματικών Πιστοποιητικών Προστασίας για Φυτοπροστατευτικά προϊόντα (Σ.Π.Π.Φ.Π.)
- Αιτήσεις και χορηγήσεις Συμπληρωματικών Πιστοποιητικών Προστασίας για Φάρμακα (Σ.Π.Π.Φ.)
- Αιτήσεις Μετάφρασης Αξιώσεων Ευρωπαϊκών Διπλωμάτων Ευρεσιτεχνίας
- Βεβαιώσεις Μεταφράσεων Ευρωπαϊκών Διπλωμάτων Ευρεσιτεχνίας
- Μεταβολές - Διορθώσεις αιτήσεων και χορηγήσεων τίτλων βιομηχανικής ιδιοκτησίας
- Εκπτώσεις - Ανακλήσεις Εκπτώσεων αιτήσεων και χορηγήσεων τίτλων βιομηχανικής ιδιοκτησίας

Στο **ΤΕΥΧΟΣ Β'** δημοσιεύονται σε μηνιαία βάση οι αιτήσεις και τα καταχωρημένα Σχέδια ή Υποδείγματα.

Τα παραπάνω τεύχη διατίθενται ξεχωριστά.

ΠΕΡΙΕΧΟΜΕΝΑ

	Σελ.
Ανάλυση κωδικών αρθμών.....	5
Συντμήσεις.....	5

ΜΕΡΟΣ Α΄

ΕΘΝΙΚΟΙ ΤΙΤΛΟΙ ΠΡΟΣΤΑΣΙΑΣ

ΚΕΦΑΛΑΙΟ 1

ΑΙΤΗΣΕΙΣ :

– ΔΙΠΛΩΜΑΤΩΝ ΕΥΡΕΣΙΤΕΧΝΙΑΣ	
– ΠΙΣΤΟΠΟΙΗΤΙΚΩΝ ΥΠΟΔΕΙΓΜΑΤΟΣ ΧΡΗΣΙΜΟΤΗΤΑΣ	
– ΣΥΜΠΛΗΡΩΜΑΤΙΚΩΝ ΠΙΣΤΟΠΟΙΗΤΙΚΩΝ ΠΡΟΣΤΑΣΙΑΣ	
1.1 Αιτήσεις Διπλωμάτων Ευρεσιτεχνίας.....	9
1.2 Ευρετήριο αιτήσεων Δ.Ε. σύμφωνα με την ημερομηνία κατάθεσης	13
1.3 Ευρετήριο αιτήσεων Δ.Ε. σύμφωνα με την αλφαβητική σειρά των καταθετών	14
1.4 Αιτήσεις Πιστοποιητικών Υποδείγματος Χρησιμότητας	15
1.5 Ευρετήριο αιτήσεων Π.Υ.Χ. σύμφωνα με την ημερομηνία κατάθεσης	19
1.6 Ευρετήριο αιτήσεων Π.Υ.Χ. σύμφωνα με την αλφαβητική σειρά των καταθετών	20
1.7 Αιτήσεις για Συμπληρωματικά Πιστοποιητικά Προστασίας για Φάρμακα.....	21
1.8 Ευρετήριο αιτήσεων για Συμπληρωματικά Πιστοποιητικά Προστασίας για Φάρμακα σύμφωνα με την ημερομηνία κατάθεσης	22
1.9 Ευρετήριο αιτήσεων για Συμπληρωματικά Πιστοποιητικά Προστασίας για Φάρμακα σύμφωνα με αλφαβητική σειρά των αιτούντων	23
1.10 Αιτήσεις για Συμπληρωματικά Πιστοποιητικά Προστασίας για Φυτοπροστατευτικά Προϊόντα	24
1.11 Ευρετήριο αιτήσεων για Συμπληρωματικά Πιστοποιητικά Προστασίας για Φυτοπροστατευτικά Προϊόντα σύμφωνα με την ημερομηνία κατάθεσης.....	25
1.12 Ευρετήριο αιτήσεων για Συμπληρωματικά Πιστοποιητικά Προστασίας για Φυτοπροστατευτικά Προϊόντα σύμφωνα με αλφαβητική σειρά των αιτούντων.....	26

ΚΕΦΑΛΑΙΟ 2

ΔΙΠΛΩΜΑΤΑ ΕΥΡΕΣΙΤΕΧΝΙΑΣ ΚΑΙ ΠΙΣΤΟΠΟΙΗΤΙΚΑ ΥΠΟΔΕΙΓΜΑΤΟΣ ΧΡΗΣΙΜΟΤΗΤΑΣ

2.1 Διπλώματα Ευρεσιτεχνίας	27
2.2 Ευρετήριο Δ.Ε. σύμφωνα με την ημερομηνία κατάθεσης	41
2.3 Ευρετήριο Δ.Ε. σύμφωνα με την αλφαβητική σειρά των δικαιούχων	43
2.4 Πιστοποιητικά Υποδείγματος Χρησιμότητας	45
2.5 Ευρετήριο Π.Υ.Χ. σύμφωνα με την ημερομηνία κατάθεσης	47
2.6 Ευρετήριο Π.Υ.Χ. σύμφωνα με την αλφαβητική σειρά των δικαιούχων	48

CONTENTS

	Page
INID Codes.....	5
Abbreviations	5

PART A΄

NATIONAL PROTECTION TITLES

CHAPTER 1

APPLICATIONS:

– PATENT	
– UTILITY MODEL APPLICATIONS	
– SUPPLEMENTARY PROTECTION CERTIFICATES	
1.1 Patent Applications	9
1.2 Patent Application Index by filing date	13
1.3 Patent Application Index in alphabetical order of the patentee	14
1.4 Utility Model Applications	15
1.5 Utility Model Application Index by filing date	19
1.6 Utility Model Application Index in alphabetical order of the applicants	20
1.7 Applications for Supplementary Protection Certificates for plant protection medicines	21
1.8 Applications Index for Supplementary Protection Certificates for plant protection medicines by filing date.....	22
1.9 Applications Index for Supplementary Protection Certificates for plant protection medicines in alphabetical order of the applicants.....	23
1.10 Applications for Supplementary Protection Certificates for plant protection products.....	24
1.11 Applications Index for Supplementary Protection Certificates for plant protection products by filing date	25
1.12 Applications Index for Supplementary Protection Certificates for plant protection products in alphabetical order of the applicants.....	26

CHAPTER 2

PATENTS AND UTILITY MODELS

2.1 Patents	27
2.2 Patent Index by filing date	41
2.3 Patent Index in alphabetical order of the patentee	43
2.4 Utility Models	45
2.5 Utility Model Index by filing date	47
2.6 Utility Model Index in alphabetical order of the patentee	48

2.7	Συμπληρωματικά Πιστοποιητικά Προστασίας για Φάρμακα	49
2.8	Ευρετήριο Συμπληρωματικών Πιστοποιητικών Προστασίας για Φάρμακα σύμφωνα με την ημερομηνία κατάθεσης	52
2.9	Ευρετήριο Συμπληρωματικών Πιστοποιητικών Προστασίας για Φάρμακα σύμφωνα με την αλφαβητική σειρά των δικαιούχων	53
2.10	Συμπληρωματικά Πιστοποιητικά Προστασίας για Φυτοπροστατευτικά Προϊόντα	54
2.11	Ευρετήριο Συμπληρωματικών Πιστοποιητικών Προστασίας για Φυτοπροστατευτικά Προϊόντα σύμφωνα με την ημερομηνία κατάθεσης	55
2.12	Ευρετήριο Συμπληρωματικών Πιστοποιητικών Προστασίας για Φυτοπροστατευτικά Προϊόντα σύμφωνα με αλφαβητική σειρά των δικαιούχων	56

ΜΕΡΟΣ Β΄ ΕΥΡΩΠΑΪΚΟΙ ΤΙΤΛΟΙ ΠΡΟΣΤΑΣΙΑΣ

ΚΕΦΑΛΑΙΟ 1 ΜΕΤΑΦΡΑΣΕΙΣ ΕΥΡΩΠΑΪΚΩΝ ΑΙΤΗΣΕΩΝ

1.1	Ανακοίνωση για κατάθεση μετάφρασης των αξιώσεων Ευρωπαϊκών αιτήσεων Δ.Ε.	59
1.2	Ευρετήριο Ευρωπαϊκών αιτήσεων σύμφωνα με τον αριθμό δημοσίευσης	60
1.3	Ευρετήριο Ευρωπαϊκών αιτήσεων σύμφωνα με την αλφαβητική σειρά των καταθετών	61

ΚΕΦΑΛΑΙΟ 2 ΕΥΡΩΠΑΪΚΑ ΔΙΠΛΩΜΑΤΑ ΕΥΡΕΣΙΤΕΧΝΙΑΣ

2.1	Ανακοίνωση για κατάθεση μετάφρασης στα Ελληνικά Ευρωπαϊκών Δ.Ε.	62
2.2	Ευρετήριο σύμφωνα με τον αριθμό δημοσίευσης μεταφρασμένων στα Ελληνικά Ευρωπαϊκών Δ.Ε.	205
2.3	Ευρετήριο σύμφωνα με την αλφαβητική σειρά των δικαιούχων μεταφρασμένων στα Ελληνικά Ευρωπαϊκών Δ.Ε.	218

ΚΕΦΑΛΑΙΟ 3 ΤΡΟΠΟΠΟΙΗΜΕΝΑ ΕΥΡΩΠΑΪΚΑ ΔΙΠΛΩΜΑΤΑ ΕΥΡΕΣΙΤΕΧΝΙΑΣ

3.1	Ανακοίνωση για κατάθεση μετάφρασης στα Ελληνικά Τροποποιημένων Ευρωπαϊκών Δ.Ε.	232
3.2	Ευρετήριο σύμφωνα με τον αριθμό δημοσίευσης μεταφρασμένων στα Ελληνικά Τροποποιημένων Ευρωπαϊκών Δ.Ε.	234
3.3	Ευρετήριο σύμφωνα με την αλφαβητική σειρά των δικαιούχων μεταφρασμένων στα Ελληνικά Τροποποιημένων Ευρωπαϊκών Δ.Ε.	235

ΜΕΡΟΣ Γ΄ ΜΕΤΑΒΟΛΕΣ - ΕΚΠΤΩΣΕΙΣ

ΜΕΤΑΒΟΛΕΣ - ΔΙΟΡΘΩΣΕΙΣ	239
ΕΚΠΤΩΣΕΙΣ -ΑΝΑΚΛΗΣΕΙΣ ΕΚΠΤΩΣΕΩΝ.....	243

ΜΕΡΟΣ Δ΄ ΕΚΤΑΚΤΕΣ ΑΝΑΚΟΙΝΩΣΕΙΣ

Συνδρομές για το ΕΔΒΙ	258
-----------------------------	-----

2.7	Supplementary Protection Certificates for medicines products	49
2.8	Index to Supplementary Protection Certificates for medicines products by filing date	52
2.9	Index to Supplementary Protection Certificates for medicines products in alphabetical order of the owner	53
2.10	Supplementary Protection Certificates for plant protection products.....	54
2.11	Index to Supplementary Protection Certificates for plant protection products by filing date	55
2.12	Index to Supplementary Protection Certificates for plant protection product in alphabetical order of the owner.....	56

PART B΄ EUROPEAN PROTECTION TITLES

CHAPTER 1 TRANSLATIONS OF EUROPEAN PATENT APPLICATIONS

1.1	Notification concerning the translation of the European patents applications claims	59
1.2	Index by publication number of the European applications patents	60
1.3	Index in alphabetical order of the patentee	61

CHAPTER 2 EUROPEAN PATENTS

2.1	Notification concerning the translation into Greek of the European patents.....	62
2.2	Index by publication number of the European patents translated into Greek.....	205
2.3	Index in alphabetical order of the patentee of the European patents translated into Greek	218

CHAPTER 3 AMENDED EUROPEAN PATENTS

3.1	Notification concerning the translation into Greek of the Amended European patents	232
3.2	Index by publication number of the Amended European patents translated into Greek	234
3.3	Index in alphabetical order of the patentee of the Amended European patents translated into Greek.....	235

PART C΄ MODIFICATIONS - ANNULMENTS

MODIFICATIONS - CORRECTIONS	239
ANNULMENTS-REVOCATIONS OF ANNULMENTS	243

PART D΄ SPECIAL COMMUNICATIONS

Subscription of the Industrial Property Bulletin	258
--	-----

ΚΩΔΙΚΟΙ ΑΡΙΘΜΟΙ
ΤΕΥΧΟΣ Α'
ΕΘΝΙΚΟ

- (11) Αριθμός Δ.Ε.
- (11) Αριθμός Π.Υ.Χ.
- (21) Αριθμός Αίτησης Δ.Ε.
- (21) Αριθμός Αίτησης Π.Υ.Χ.
- (22) Ημερομηνία κατάθεσης
- (30) Συμβατικές Προτεραιότητες
- (47) Ημερομηνία απονομής
- (51) Διεθνής ταξινόμηση
- (54) Τίτλος εφεύρεσης
- (57) Περίληψη
- (61) Τροποποίηση στο κύριο Δ.Ε.
- (71) Καταθέτης
- (72) Εφευρέτης
- (73) Δικαιούχος
- (74) Ειδικός Πληρεξούσιος
- (74) Αντίκλητος

ΤΕΥΧΟΣ Β'
ΕΥΡΩΠΑΪΚΟ

- (11) Αριθμός Ευρωπαϊκού Δ.Ε.
- (21) Αριθμός Ελληνικής κατάθεσης
- (22) Ημερομηνία Ελληνικής κατάθεσης
- (30) Προτεραιότητα
- (54) Τίτλος εφεύρεσης
- (57) Περίληψη
- (71) Καταθέτης
- (72) Εφευρέτης
- (73) Δικαιούχος
- (74) Ειδικός Πληρεξούσιος
- (74) Αντίκλητος
- (86) Αριθμ./ημερ. κατάθεσης Ευρωπαϊκής αίτησης
- (87) Αριθμ./ημερ. δημοσίευσης Ευρωπαϊκής αίτησης
- (68) Αριθμ./ημερ. κυρίου Δ.Ε.
- (92) Αριθμ./ημερ. ισχύουσας άδειας κυκλοφορίας στην Ελλάδα
- (93) Αριθμ./ημερ. 1ης άδειας κυκλοφορίας στην Ε.Κ.
- (95) Προσδιορισμός προϊόντος

INID CODES
PART A'
NATIONAL PROTECTION TITLES

- (11) Patent No
- (11) Utility Model No
- (21) Patent application No
- (21) Utility Model application No
- (22) Filing date
- (30) Priority
- (47) Date of grant
- (51) International Patent Classification
- (54) Invention title
- (57) Abstract
- (61) Addition to the patent
- (71) Applicant
- (72) Inventor
- (73) Patentee
- (74) Attorney
- (74) Representative

PART B'
EUROPEAN PATENTS

- (11) European Patent No
- (21) Greek application No
- (22) Greek application filing date
- (30) Priority
- (54) Invention title
- (57) Abstract
- (71) Applicant
- (72) Inventor
- (73) Patentee
- (74) Attorney
- (74) Representative
- (86) European application No/European application filing date
- (87) EP Publication No/Date
- (68) Number/publication number of the basic patent
- (92) Number/date of the first marketing authorization in Greece
- (93) Number/date of the first marketing authorization in the EU
- (95) Name of the product

ΣΥΝΤΜΗΣΕΙΣ

OBI: Οργανισμός Βιομηχανικής Ιδιοκτησίας

ΕΔΒΙ: Ειδικό Δελτίο Βιομηχανικής Ιδιοκτησίας

ΔΕΒΙ: Δελτίο Εμπορικής και Βιομηχανικής Ιδιοκτησίας

Δ.Ε.: Δίπλωμα Ευρεσιτεχνίας

ΠΥΧ: Πιστοποιητικό Υποδείγματος Χρησιμότητας

Δ.Σ.: Διοικητικό Συμβούλιο

ΑΠ./ΗΜ.ΔΗΜ.Ε.Α. (87): Αριθμός/ημερομηνία δημοσίευσης ευρωπαϊκής αίτησης

ΑΡ.ΕΛΛ.ΚΑΤ. (21): Αριθμός Ελληνικής Κατάθεσης

ΑΡ.ΑΙΤ.ΠΥΧ.: Αριθμός αίτησης πιστοποιητικού υποδείγματος χρησιμότητας

ΕΓΔΕ: Ευρωπαϊκό Γραφείο Διπλωμάτων Ευρεσιτεχνίας

ΕΡΟ: European Patent Office

ΣΠΠΦΠ: Συμπληρωματικό Πιστοποιητικό Προστασίας για Φυτοπροστατευτικά Προϊόντα

ΣΠΠΦ: Συμπληρωματικό Πιστοποιητικό Προστασίας για Φάρμακα



ΜΕΡΟΣ Α΄

ΕΘΝΙΚΟΙ ΤΙΤΛΟΙ ΠΡΟΣΤΑΣΙΑΣ



Κ Ε Φ Α Λ Α Ι Ο 1

ΑΙΤΗΣΕΙΣ ΔΙΠΛΩΜΑΤΩΝ ΕΥΡΕΣΙΤΕΧΝΙΑΣ, ΠΙΣΤΟΠΟΙΗΤΙΚΩΝ ΥΠΟΔΕΙΓΜΑΤΟΣ ΧΡΗΣΙΜΟΤΗΤΑΣ ΚΑΙ ΣΥΜΠΛΗΡΩΜΑΤΙΚΩΝ ΠΙΣΤΟΠΟΙΗΤΙΚΩΝ ΠΡΟΣΤΑΣΙΑΣ

1.1 ΑΙΤΗΣΕΙΣ ΔΙΠΛΩΜΑΤΩΝ ΕΥΡΕΣΙΤΕΧΝΙΑΣ

ΑΡΙΘΜΟΣ ΑΙΤΗΣΗΣ Δ.Ε. (21):20020100531
ΔΙΕΘΝΗΣ ΤΑΞΙΝΟΜΗΣΗ ΚΑΤΑΘΕΤΗΣ (51):IPC7: B62J 6/02
(71):1)HONDA GIKEN KOGYO KABUSHIKI KAISHA
1-1, Minami-Aoyama 2-Chome, Minato-Ku, TOKYO, ΙΑΠΩΝΙΑ

ΗΜΕΡΟΜ. ΚΑΤΑΘΕΣΗΣ (22):10/12/2002
ΣΥΜΒ. ΠΡΟΤΕΡΑΙΟΤΗΤΕΣ (30):
ΤΡΟΠΟΠ. ΚΥΡΙΟΥ Δ.Ε. (61):
ΕΦΕΥΡΕΤΗΣ (72):1)HIROSE YOSHIHISA
2)TAKADA YASUHIRO

ΕΙΔΙΚΟΣ ΠΛΗΡΕΞΟΥΣΙΟΣ (74):ΔΗΜΟΥ ΧΡΙΣΤΙΝΑ
Κουμπάρη 2, 10674 ΑΘΗΝΑ

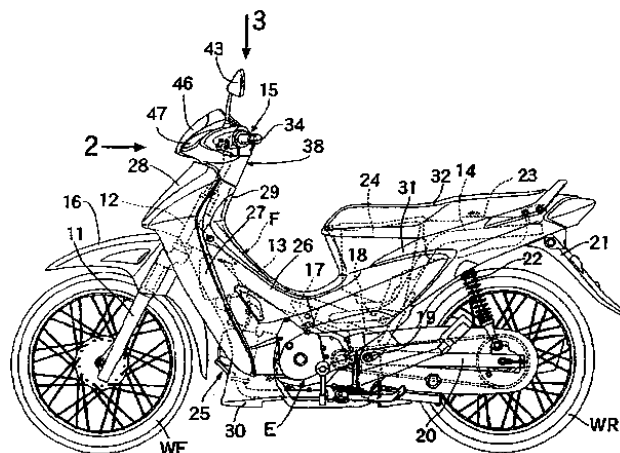
ΑΝΤΙΚΛΗΤΟΣ (74):ΠΑΠΑΚΩΝΣΤΑΝΤΙΝΟΥ ΕΛΕΝΗ
Κουμπάρη 2,10674 ΑΘΗΝΑ

ΤΙΤΛΟΣ ΕΦΕΥΡΕΣΗΣ (54):ΚΑΤΑΣΚΕΥΗ ΥΠΟΣΤΗΡΙΞΕΩΣ ΤΟΥ ΠΡΟΒΟΛΕΑ ΓΙΑ ΜΟΤΟΣΥΚΛΕΤΑ

ΠΕΡΙΛΗΨΗ(57)

Σε μία μοτοσυκλέτα στην οποία ένα κάλυμμα τιμονιού διαθέτει ένα εμπρόσθιο κάλυμμα και ένα οπίσθιο κάλυμμα, προκειμένου να αποφευχθεί η χρήση ενός ολισθαίνοντος τύπου τη στιγμή της χυτεύσεως έκαστου από το εμπρόσθιο κάλυμμα και το οπίσθιο κάλυμμα, για να απλουστευθεί η μορφή έκαστου από το εμπρόσθιο κάλυμμα και το οπίσθιο κάλυμμα, και για να υποστηρίζεται στρεφόμενα ένας προβολέας, ένα ζεύγος πρώτων ημίσεων τμημάτων εδράσεως (59) προβλέπονται επί του εμπρόσθιου καλύμματος (39) και ένα ζεύγος δεύτερων ημίσεων τμημάτων εδράσεως (60) προβλέπονται επί αμφοτέρων των

κατευθυντήριων λαμπτήρων διεύθυνσεως (47), ένα ζεύγος ατράκτων υποστηρίξεως (51) προεξέχουν ομοαξονικά από την αριστερή και τη δεξιά πλευρά του προβολέα (46), και έκαστη από τις ατράκτους υποστηρίξεως (51) υποστηρίζεται στρεφόμενα από ένα από τα πρώτα ημίσεια τμήματα εδράσεως (59) και το αντίστοιχο ένα από τα δεύτερα ημίσεια τμήματα εδράσεως (60) ενώ συγκρατείται κατά τη διαμήκη διεύθυνση μεταξύ τους.



ΑΡΙΘΜΟΣ ΑΙΤΗΣΗΣ Δ.Ε. (21):20020100532
ΔΙΕΘΝΗΣ ΤΑΞΙΝΟΜΗΣΗ ΚΑΤΑΘΕΤΗΣ (51):IPC7: B62J 6/04
(71):1)HONDA GIKEN KOGYO KABUSHIKI KAISHA
1-1, Minami-Aoyama 2-Chome, Minato-Ku, TOKYO, ΙΑΠΩΝΙΑ

ΗΜΕΡΟΜ. ΚΑΤΑΘΕΣΗΣ (22):10/12/2002
ΣΥΜΒ. ΠΡΟΤΕΡΑΙΟΤΗΤΕΣ (30):
ΤΡΟΠΟΠ. ΚΥΡΙΟΥ Δ.Ε. (61):
ΕΦΕΥΡΕΤΗΣ (72):1)HIROSE YOSHIHISA
2)UMETANI RYOTA
3)OTSUBO MAMORU

ΕΙΔΙΚΟΣ ΠΛΗΡΕΞΟΥΣΙΟΣ (74):ΔΗΜΟΥ ΧΡΙΣΤΙΝΑ
Κουμπάρη 2, 10674 ΑΘΗΝΑ

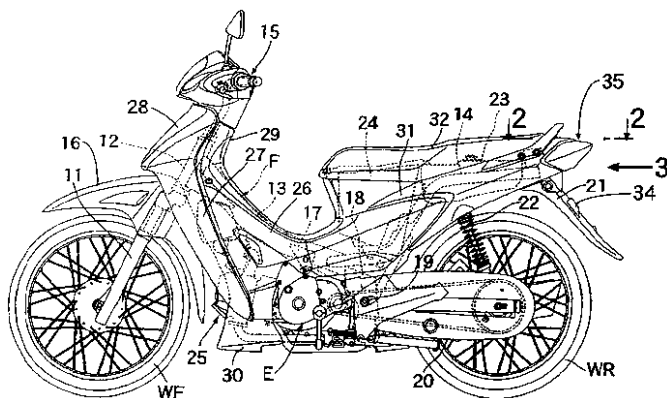
ΑΝΤΙΚΛΗΤΟΣ (74):ΠΑΠΑΚΩΝΣΤΑΝΤΙΝΟΥ ΕΛΕΝΗ
Κουμπάρη 2,10674 ΑΘΗΝΑ

ΤΙΤΛΟΣ ΕΦΕΥΡΕΣΗΣ (54):ΟΠΙΣΘΙΟ ΦΑΝΑΡΙ ΓΙΑ ΜΟΤΟΣΥΚΛΕΤΑ

ΠΕΡΙΛΗΨΗ(57)

Ένα οπίσθιο φανάρι για μοτοσυκλέτα έχει μία βάση που περιλαμβάνει ολόσωμα ένα πρώτο τμήμα ανακλαστικού κατόπτρου που περιέχει μία λυχνία για ένα πίσω φως και ένα ζεύγος δεξιών και αριστερών δεύτερων τμημάτων ανακλαστικού κατόπτρου που περιέχουν αμφοτέρα, το πρώτο τμήμα ανακλαστικού κατόπτρου και τα δεύτερα τμήματα ανακλαστικού κατόπτρου, και ένας ερυθρός διαφανής εσωτερικός διαφανής εσωτερικός φακός, που τοποθετείται εντός του εξωτερικού φακού, για να καλύπτει το πρώτο τμήμα ανακλαστικού κατόπτρου, συναρμολογείται στη βάση. Σ' αυτό το οπίσθιο φανάρι, για να αποτραπεί να συμβεί ένα λάθος και να στερεωθεί μόνο ο εξωτερικός φακός στη βάση χωρίς να τοποθετηθεί ο εσωτερικός φακός μέσα στον εξωτερικό φακό, έχει προβλεφθεί μία οπή προσαρμογής (51) σε ένα κατώτερο τμήμα του εξωτερικού φακού (41), και ένα κυλινδρικό εξόγκωμα (53) που έχει ένα άκρο προσαρμοσμένο στην οπή προσαρμογής (51) και το άλλο άκρο να οδηγείται σε επαφή με τη βάση (37) έχει

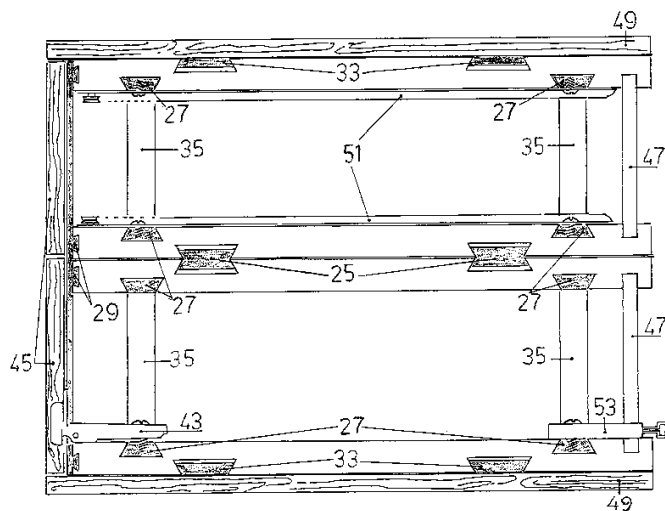
προβλεφθεί επί ενός κατώτερου τμήματος, ενώ οδηγείται σε επαφή με τον εξωτερικό φακό (41), του εσωτερικού φακού (41), και ένα στέλεχος κοχλιάσεως (55) που έχει μία κεφαλή (55a) διευρυμένης διαμέτρου να εμπλέκεται με τον εξωτερικό φακό (41) σε ένα περιφεριακό άκρο της οπής προσαρμογής (51) εισάγεται διαμέσου του εξογκώματος 953) και κοχλιώνεται στη βάση (37).



ΑΡΙΘΜΟΣ ΑΙΤΗΣΗΣ Δ.Ε. (21):20020100533
ΔΙΕΘΝΗΣ ΤΑΞΙΝΟΜΗΣΗ (51):IPC7: A47B 47/04
IPC7: A47B 96/00
ΚΑΤΑΘΕΤΗΣ (71):1)ΒΑΣΙΛΕΙΟΥ ΧΑΡΑΛΑΜΠΟΥΣ
ΚΩΝΣΤΑΝΤΙΝΟΣ
25006 ΑΚΡΑΤΑ (ΑΧΑΪΑΣ), ΕΛΛΑΔΑ
ΗΜΕΡΟΜ. ΚΑΤΑΘΕΣΗΣ (22):10/12/2002
ΣΥΜΒ. ΠΡΟΤΕΡΑΙΟΤΗΤΕΣ (30):
ΤΡΟΠΟΠ. ΚΥΡΙΟΥ Δ.Ε. (61):
ΕΦΕΥΡΕΤΗΣ (72):1)ΒΑΣΙΛΕΙΟΥ ΧΑΡΑΛΑΜΠΟΥΣ
ΚΩΝΣΤΑΝΤΙΝΟΣ
ΕΙΔΙΚΟΣ ΠΑΗΡΕΞΟΥΣΙΟΣ (74):
ΑΝΤΙΚΛΗΤΟΣ (74):ΒΑΣΙΛΕΙΟΥ ΟΥΡΑΝΙΑ
.,11474 ΑΘΗΝΑ
ΤΙΤΛΟΣ ΕΦΕΥΡΕΣΗΣ (54):ΣΥΣΤΗΜΑ ΚΑΤΑΣΚΕΥΗΣ ΕΡΜΑΡΙΩΝ
ΜΕ ΠΛΑΣΤΙΚΑ ΦΥΛΛΑ

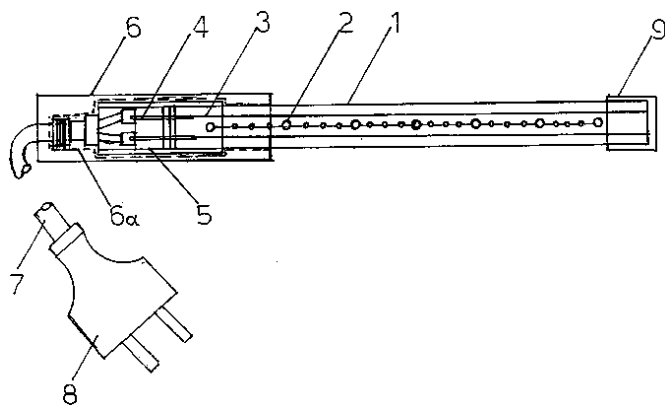
ΠΕΡΙΛΗΨΗ(57)

Ένα σύστημα κατασκευής ερμαριών όπου φύλλο πλαστικό PVC φέρει κατά το μήκος των δύο επιφανειών του εντομές (11, 13, 15, 17, 19) σε προκαθορισμένη διάταξη εντός των οποίων εισάγονται ράβδοι (27, 29, 33, 35, 25) ανάλογης διατομής και σχήματος με τις εντομές, για την εφαρμογή των μηχανισμών λειτουργίας του ερμαριού, τη συνένωση των τεμαχίων σε ερμάριο, τη συνένωση των ερμαριών μεταξύ τους, τη στήριξή τους επί του δαπέδου και του τοίχου καθώς και την εμπλοκή των εξωτερικών επενδύσεων και του πάγκουεργασίας χωρίς τη χρήση κοχλιών (σχήμα 2). Χαρακτηριστικά του συστήματος είναι η ευκολία συναρμολόγησης, το μειωμένο κόστος παραγωγής και μεταφοράς και τέλος η αντοχή του υλικού στην υγρασία.



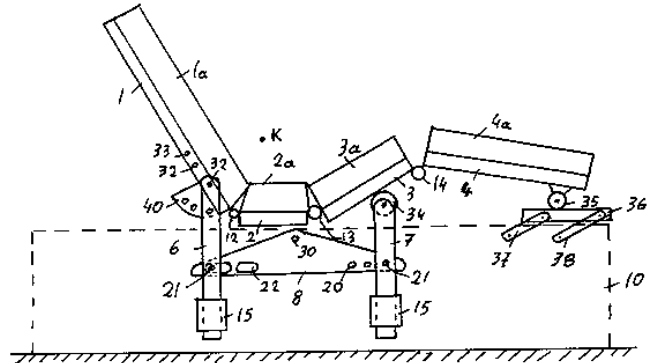
ΑΡΙΘΜΟΣ ΑΙΤΗΣΗΣ Δ.Ε. (21):20020100535
ΔΙΕΘΝΗΣ ΤΑΞΙΝΟΜΗΣΗ (51):IPC7: H01R 33/06
IPC7: F21V 19/00
IPC7: F21V 21/00
IPC7: H01K 7/06
ΚΑΤΑΘΕΤΗΣ (71):1)ΠΑΛΛΑΙΟΧΩΡΙΝΟΣ ΙΩΑΝΝΗΣ
Οδός Α7 Κτίριο 23-24, ΟΤ 18, 57022
ΒΙ.Π.Ε.Θ. (ΘΕΣΣΑΛΟΝΙΚΗΣ), ΕΛΛΑΔΑ
ΗΜΕΡΟΜ. ΚΑΤΑΘΕΣΗΣ (22):12/12/2002
ΣΥΜΒ. ΠΡΟΤΕΡΑΙΟΤΗΤΕΣ (30):
ΤΡΟΠΟΠ. ΚΥΡΙΟΥ Δ.Ε. (61):
ΕΦΕΥΡΕΤΗΣ (72):1)ΠΑΛΛΑΙΟΧΩΡΙΝΟΣ ΙΩΑΝΝΗΣ
ΕΙΔΙΚΟΣ ΠΑΗΡΕΞΟΥΣΙΟΣ (74):
ΑΝΤΙΚΛΗΤΟΣ (74):
ΤΙΤΛΟΣ ΕΦΕΥΡΕΣΗΣ (54):ΛΕΙΟΣ ΦΩΤΟΣΩΛΗΝΑΣ
ΠΕΡΙΛΗΨΗ(57)

Είναι ένας φωτοσωλήνας που χρησιμοποιείται για διακοσμικούς σχηματισμούς παραστάσεων που διακοσμούν πλατείες, δρόμους βιτρίνες, μπαλκόνια, εξώστες. Το χαρακτηριστικό του στοιχείο είναι η λεία εξωτερική επιφάνεια (1α) που μας εξασφαλίζει την απόλυτη φωτεινότητα καθώς και τον εύκολο καθαρισμό αφού δεν έχει εσοχές για να πιάνει σκόνες.



ΑΡΙΘΜΟΣ ΑΙΤΗΣΗΣ Δ.Ε. (21):20020100540
ΔΙΕΘΝΗΣ ΤΑΞΙΝΟΜΗΣΗ (51):IPC7: A61G 7/015
 IPC7: A61G 7/005
 IPC7: A47C 17/04
 IPC7: A61G 7/05
ΚΑΤΑΘΕΤΗΣ (71):1)ΛΟΒΕΡΔΟΣ-ΣΤΕΛΑΚΑΚΟΣ
 ΚΩΝΣΤΑΝΤΙΝΟΣ
 Δ. Βασιλείου 5, 15451 ΝΕΟ ΨΥΧΙΚΟ
 (ΑΤΤΙΚΗΣ), ΕΛΛΑΔΑ
ΗΜΕΡΟΜ. ΚΑΤΑΘΕΣΗΣ (22):16/12/2002
ΣΥΜΒ. ΠΡΟΤΕΡΑΙΟΤΗΤΕΣ (30):
ΤΡΟΠΟΠ. ΚΥΡΙΟΥ Δ.Ε. (61):
ΕΦΕΥΡΕΤΗΣ (72):1)ΛΟΒΕΡΔΟΣ-ΣΤΕΛΑΚΑΚΟΣ
 ΚΩΝΣΤΑΝΤΙΝΟΣ
ΕΙΔΙΚΟΣ ΠΛΗΡΕΞΟΥΣΙΟΣ (74):
ΑΝΤΙΚΛΗΤΟΣ (74):ΣΤΕΛΑΚΑΚΟΣ-ΛΟΒΕΡΔΟΣ ΜΙΧΑΗΛ
 Δ.Βασιλείου 5,15451 ΝΕΟ ΨΥΧΙΚΟ
 (ΑΤΤΙΚΗΣ)
ΤΙΤΛΟΣ ΕΦΕΥΡΕΣΗΣ (54):**ΑΥΤΟΡΥΘΜΙΖΟΜΕΝΗ ΚΛΙΝΗ ΚΑΙ ΚΑΘΙΣΜΑ**

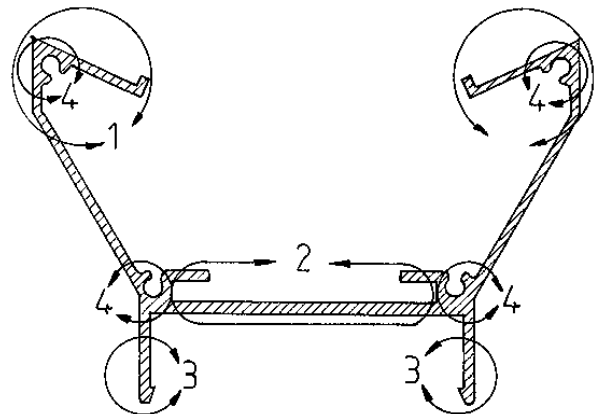
διάφορα σχήματα με την βοήθεια του βάρους του σώματος. Με τον ίδιο τρόπο κατασκευάζεται και κάθισμα μιας θέσεως ή καναπέδες που μπορούν να γίνουν κρεβάτια.



ΠΕΡΙΛΗΨΗ(57)

Η εφεύρεση συνίσταται στη μέθοδο ρυθμίσεως μεταβλητών θέσεων αρθρωτής κλίνης ή καθίσματος με τον ίδιο βάρος του σώματος ανθρώπου. Σκοπός της εφευρέσεως είναι η κατασκευή κλινών και καθισμάτων που θα παρέχουν άνεση σε υγιείς αλλά και σε ασθενείς ανθρώπους. Η κλίνη αποτελείται από τρία ή περισσότερα αρθρωτά πλαίσια (1), (2), (3), (4), όπου τοποθετείται το στρώμα. Το πρώτο πλαίσιο (1) στηρίζεται στη ράβδο (6) με άρθρωση ενώ το προτελευταίο πλαίσιο (3) στηρίζεται στη ράβδο (7) με τροχό. Οι ράβδοι (6) και (7) είναι σταθερές ή κινούνται από κατάλληλο μηχανισμό. Σε όλες τις αρθρώσεις υπάρχουν φρένα. Σφίγγοντας ή ελευθερώνοντας τα φρένα των αρθρώσεων η κλίνη λαμβάνει

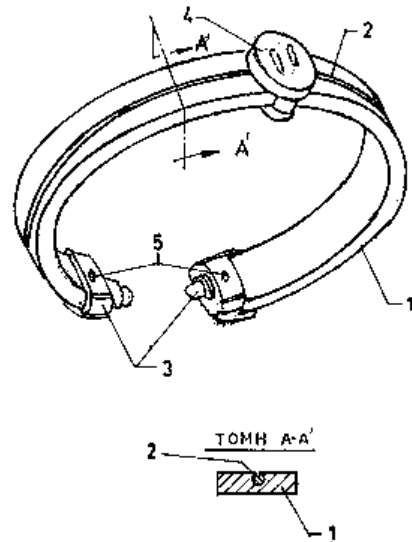
ΑΡΙΘΜΟΣ ΑΙΤΗΣΗΣ Δ.Ε. (21):20020100547
ΔΙΕΘΝΗΣ ΤΑΞΙΝΟΜΗΣΗ (51):IPC7: E04D 13/064
 IPC7: E04B 7/08
ΚΑΤΑΘΕΤΗΣ (71):1)ΠΕΤΡΟΓΙΑΝΝΗΣ ΜΕΤΑΛΛΑ
 ΑΝΩΝΥΜΗ ΕΜΠΟΡΙΚΗ ΚΑΙ
 ΒΙΟΜΗΧΑΝΙΚΗ ΕΤΑΙΡΙΑ
 "ΠΕΤΡΟΓΙΑΝΝΗΣ Α.Ε.Β.Ε."
 Λ. Μαραθώνος 196, 15351 ΠΑΛΛΗΝΗ
 (ΑΤΤΙΚΗΣ), ΕΛΛΑΔΑ
ΗΜΕΡΟΜ. ΚΑΤΑΘΕΣΗΣ (22):19/12/2002
ΣΥΜΒ. ΠΡΟΤΕΡΑΙΟΤΗΤΕΣ (30):
ΤΡΟΠΟΠ. ΚΥΡΙΟΥ Δ.Ε. (61):
ΕΦΕΥΡΕΤΗΣ (72):1)ΠΕΤΡΟΓΙΑΝΝΗΣ ΣΤΑΥΡΟΣ
ΕΙΔΙΚΟΣ ΠΛΗΡΕΞΟΥΣΙΟΣ (74):ΚΟΡΩΝΑΙΟΣ ΠΑΝΑΓΙΩΤΗΣ
 Ακαδημίας 31, 10672 ΑΘΗΝΑ
ΑΝΤΙΚΛΗΤΟΣ (74):ΠΕΤΡΟΓΙΑΝΝΗΣ ΚΩΝΣΤΑΝΤΙΝΟΣ
 Λ. Μαραθώνος 196,15351 ΠΑΛΛΗΝΗ
 (ΑΤΤΙΚΗΣ)
ΤΙΤΛΟΣ ΕΦΕΥΡΕΣΗΣ (54):**ΥΔΡΟΡΡΟΗ ΑΠΟ ΜΟΡΦΟΠΟΙΗΜΕΝΟ ΑΛΟΥΜΙΝΙΟ (ΠΡΟΦΙΛ ΑΛΟΥΜΙΝΙΟΥ)**



ΠΕΡΙΛΗΨΗ(57)

Υδροροή από μορφοποιημένο αλουμίνιο ("προφίλ αλουμινίου"), που αποτελείται από δύο πτερύγια για τη στερέωση άλλων δομικών στοιχείων και ιδίως τοξοτών ή ευθύγραμμων προφίλ (σχήμα 1 σημεία 1), δύο πτερύγια για την στήριξη της υδροροής από κάτω (σχήμα 1 σημείο 3), ένα κανάλι υποδοχής εξαρτημάτων ανάρτησης και σύνδεσης κατά μήκος της υδροροής (σχήμα 1 σημείο 2) και τέσσερις σολήνες υποδοχής κοχλιών ή βοηθητικών αξόνων για την ευθύγράμμιση στην κατά μήκος επέκταση της υδροροής (σχήμα 1 σημείο 4). Η υδροροή από μορφοποιημένο αλουμίνιο μπορεί να συνδεθεί με άλλα δομικά στοιχεία (προφίλ στέγης)για την κατασκευή στέγης ή στέγαστρου και από τις δύο πλευρές της, μπορεί να στηριχθεί από το κάτω μέρος ή / και να αναρτηθεί από το επάνω μέρος της, καθώς, επίσης, μπορεί να επεκταθεί κατά μήκος χωρίς κολλήσεις.

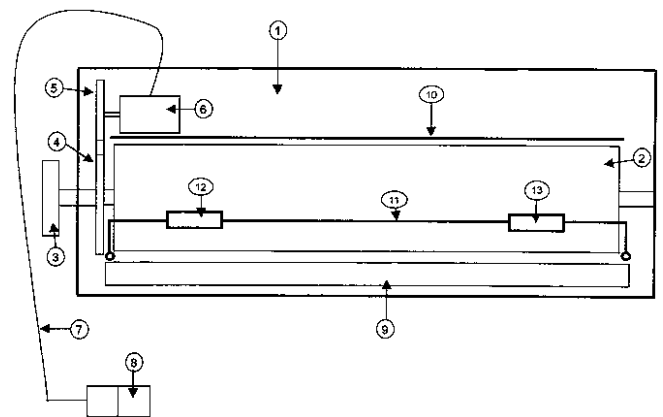
ΑΡΙΘΜΟΣ ΑΙΤΗΣΗΣ Δ.Ε. (21):20020100550
ΔΙΕΘΝΗΣ ΤΑΞΙΝΟΜΗΣΗ (51):IPC7: A44C 5/12
ΚΑΤΑΘΕΤΗΣ (71):1)Π. & Η. ΨΩΜΟΠΟΥΛΟΣ Ο.Ε.
 Αγ. Αναργύρων 5, 10554 ΑΘΗΝΑ, ΕΛΛΑΔΑ
ΗΜΕΡΟΜ. ΚΑΤΑΘΕΣΗΣ (22):20/12/2002
ΣΥΜΒ. ΠΡΟΤΕΡΑΙΟΤΗΤΕΣ (30):
ΤΡΟΠΟΠ. ΚΥΡΙΟΥ Δ.Ε. (61):
ΕΦΕΥΡΕΤΗΣ (72):1)ΨΩΜΟΠΟΥΛΟΣ ΗΛΙΑΣ
 2)ΨΩΜΟΠΟΥΛΟΣ ΠΑΝΑΓΙΩΤΗΣ
ΕΙΔΙΚΟΣ ΠΛΗΡΕΞΟΥΣΙΟΣ (74):
ΑΝΤΙΚΛΗΤΟΣ (74):
ΤΙΤΛΟΣ ΕΦΕΥΡΕΣΗΣ (54):**ΒΡΑΧΙΟΛΙ ΧΩΡΙΣ ΚΟΥΜΠΩΜΑ ΜΕ ΛΩΡΙΔΑ-ΜΑΝΔΥΑ ΑΠΟ ΕΥΚΑΜΠΤΟ ΥΛΙΚΟ ΚΑΙ ΔΙΑΚΟΣΜΗΤΙΚΟ ΕΛΑΤΗΡΙΟ**



ΠΕΡΙΛΗΨΗ(57)

Βραχιόλι χωρίς κούμπωμα μ λωρίδα - μανδύα από εύκαμπτο υλικό και διακοσμητικό ελατήριο. Αποτελείται από το ελλειψοειδές ελατήριο (2) την λωρίδα - μανδύα (1) το διακοσμητικό στολίδι (4) και τους δύο διακοσμητικούς ακροδέκτες (3). Κατασκευάζεται πολύ εύκολα, η λωρίδα - μανδύας (1) εγκλωβίζει το ελλειψοειδές ελατήριο (2) και ασφαλίζεται με το διακοσμητικό στολίδι (4) και τους διακοσμητικούς ακροδέκτες (3) - τοποθετείται πολύ εύκολα στον καρπό με το ένα χέρι και είναι αδύνατη η απώλειά του λόγω χαλάρωσης ή ελατοματικής χρήσης.

ΑΡΙΘΜΟΣ ΑΙΤΗΣΗΣ Δ.Ε. (21):20020100554
ΔΙΕΘΝΗΣ ΤΑΞΙΝΟΜΗΣΗ (51):IPC7: B41J 29/15
 IPC7: G09B 17/02
 IPC7: B41J 29/14
ΚΑΤΑΘΕΤΗΣ (71):1)ΑΓΓΕΛΟΠΟΥΛΟΣ ΑΝΔΡΕΑ ΠΕΤΡΟΣ
 Αφροδίτης 40, 18900 ΣΑΛΑΜΙΝΑ
 (ΑΤΤΙΚΗΣ), ΕΛΛΑΔΑ
ΗΜΕΡΟΜ. ΚΑΤΑΘΕΣΗΣ (22):27/12/2002
ΣΥΜΒ. ΠΡΟΤΕΡΑΙΟΤΗΤΕΣ (30):
ΤΡΟΠΟΠ. ΚΥΡΙΟΥ Δ.Ε. (61):
ΕΦΕΥΡΕΤΗΣ (72):1)ΑΓΓΕΛΟΠΟΥΛΟΣ ΑΝΔΡΕΑ ΠΕΤΡΟΣ
ΕΙΔΙΚΟΣ ΠΛΗΡΕΞΟΥΣΙΟΣ (74):
ΑΝΤΙΚΛΗΤΟΣ (74):
ΤΙΤΛΟΣ ΕΦΕΥΡΕΣΗΣ (54):**ΣΥΣΚΕΥΗ ΔΙΕΥΚΟΛΥΝΣΗΣ ΔΑΚΤΥΛΟΓΡΑΦΗΣΕΩΣ ΚΕΙΜΕΝΩΝ**



ΠΕΡΙΛΗΨΗ(57)

Κύλινδρος (2) τοποθετημένος εντός συσκευής (1) ο οποίος περιστρέφει χαρτί κειμένου το οποίο τοποθετείται από είσοδο (10) και περιστρέφεται μέσω γραναζιών (4) και (5) τα οποία παίρνουν κίνηση από ηλεκτροκινητήρα (6) ο οποίος συνδέεται με ποδοδιακόπτη (8) μέσω καλωδίου (7) ο οποίος περιστρέφει το χαρτί κειμένου το οποίο συγκρατείται πάνω στον κύλινδρο (2) με τον αθρωτό βραχίονα (11) και τους κυλίνδρους (12) και (13) και οδηγεί το χαρτί προς την έξοδο της συσκευής δια μέσου του μεγενθυντικού φακού (9) κατάτην φορά και που επιλέγει ο χρήστης ο οποίος μπορεί να λειτουργήσει και χειροκίνητα την συσκευή με τον χειροστρόφαλο (3).

1.2 ΕΥΡΕΤΗΡΙΟ ΑΙΤΗΣΕΩΝ Δ.Ε. ΣΥΜΦΩΝΑ ΜΕ ΤΗΝ ΗΜΕΡΟΜΗΝΙΑ ΚΑΤΑΘΕΣΗΣ

ΚΑΤΑΘΕΣΗ (22)	ΚΑΤΑΘΕΤΗΣ (71)	ΤΙΤΛΟΣ ΕΦΕΥΡΕΣΗΣ (54)	ΑΡ. ΑΙΤ. (21)
10/12/2002	ΒΑΣΙΛΕΙΟΥ ΚΩΝΣΤΑΝΤΙΝΟΣ	ΣΥΣΤΗΜΑ ΚΑΤΑΣΚΕΥΗΣ ΕΡΜΑΡΙΩΝ ΜΕ ΠΛΑΣΤΙΚΑ ΦΥΛΛΑ	20020100533
10/12/2002	HONDA GIKEN KOGYO KABUSHIKI KAI-SHA	ΟΠΙΣΘΙΟ ΦΑΝΑΡΙ ΓΙΑ ΜΟΤΟΣΥΚΛΕΤΑ	20020100532
10/12/2002	HONDA GIKEN KOGYO KABUSHIKI KAI-SHA	ΚΑΤΑΣΚΕΥΗ ΥΠΟΣΤΗΡΙΞΕΩΣ ΤΟΥ ΠΡΟΒΟΛΕΑ ΓΙΑ ΜΟΤΟΣΥΚΛΕΤΑ	20020100531
12/12/2002	ΠΑΛΛΑΙΟΧΩΡΙΝΟΣ ΙΩΑΝΝΗΣ	ΛΕΙΟΣ ΦΩΤΟΣΩΛΗΝΑΣ	20020100535
16/12/2002	ΛΟΒΕΡΔΟΣ-ΣΤΕΛΑΚΑΚΟΣ ΚΩΝΣΤΑΝΤΙΝΟΣ	ΑΥΤΟΡΥΘΜΙΖΟΜΕΝΗ ΚΛΙΝΗ ΚΑΙ ΚΑΘΙΣΜΑ	20020100540
19/12/2002	ΠΕΤΡΟΓΙΑΝΝΗΣ ΜΕΤΑΛΛΑ ΑΝΩΝΥΜΗ ΕΜΠΟΡΙΚΗ ΚΑΙ ΒΙΟΜΗΧΑΝΙΚΗ ΕΤΑΙΡΙΑ "ΠΕΤΡΟΓΙΑΝΝΗΣ Α.Ε.Β.Ε."	ΥΔΡΟΡΡΟΗ ΑΠΟ ΜΟΡΦΟΠΟΙΗΜΕΝΟ ΑΛΟΥΜΙΝΙΟ (ΠΡΟΦΙΛ ΑΛΟΥΜΙΝΙΟΥ)	20020100547
20/12/2002	Π. & Η. ΨΩΜΟΠΟΥΛΟΣ Ο.Ε.	ΒΡΑΧΙΟΛΙ ΧΩΡΙΣ ΚΟΥΜΠΩΜΑ ΜΕ ΛΩΡΙΔΑ-ΜΑΝΔΥΑ ΑΠΟ ΕΥΚΑΜΠΤΟ ΥΛΙΚΟ ΚΑΙ ΔΙΑΚΟΣΜΗΤΙΚΟ ΕΛΛΑΤΗΡΙΟ	20020100550
27/12/2002	ΑΓΓΕΛΟΠΟΥΛΟΣ ΠΕΤΡΟΣ	ΣΥΣΚΕΥΗ ΔΙΕΥΚΟΛΥΝΣΗΣ ΔΑΚΤΥΛΟΓΡΑΦΗΣΕΩΣ ΚΕΙΜΕΝΩΝ	20020100554

1.3 ΕΥΡΕΤΗΡΙΟ ΑΙΤΗΣΕΩΝ Δ.Ε. ΣΥΜΦΩΝΑ ΜΕ ΤΗΝ ΑΛΦΑΒΗΤΙΚΗ ΣΕΙΡΑ ΤΩΝ ΚΑΤΑΘΕΤΩΝ

ΚΑΤΑΘΕΤΗΣ (71)	ΤΙΤΛΟΣ ΕΦΕΥΡΕΣΗΣ (54)	ΚΑΤΑΘΕΣΗ (22)	ΑΡ. ΑΙΤ. (21)
<i>HONDA GIKEN KOGYO KABUSHIKI KAI-SHA</i>	ΚΑΤΑΣΚΕΥΗ ΥΠΟΣΤΗΡΙΞΕΩΣ ΤΟΥ ΠΡΟΒΟΛΕΑ ΓΙΑ ΜΟΤΟΣΥΚΛΕΤΑ	10/12/2002	20020100531
<i>HONDA GIKEN KOGYO KABUSHIKI KAI-SHA</i>	ΟΠΙΣΘΙΟ ΦΑΝΑΡΙ ΓΙΑ ΜΟΤΟΣΥΚΛΕΤΑ	10/12/2002	20020100532
<i>ΑΓΓΕΛΟΠΟΥΛΟΣ ΠΕΤΡΟΣ</i>	ΣΥΣΚΕΥΗ ΔΙΕΥΚΟΛΥΝΣΗΣ ΔΑΚΤΥΛΟΓΡΑΦΗΣΕΩΣ ΚΕΙΜΕΝΩΝ	27/12/2002	20020100554
<i>ΒΑΣΙΛΕΙΟΥ ΚΩΝΣΤΑΝΤΙΝΟΣ</i>	ΣΥΣΤΗΜΑ ΚΑΤΑΣΚΕΥΗΣ ΕΡΜΑΡΙΩΝ ΜΕ ΠΛΑΣΤΙΚΑ ΦΥΛΛΑ	10/12/2002	20020100533
<i>ΛΟΒΕΡΔΟΣ-ΣΤΕΛΑΚΑΚΟΣ ΚΩΝΣΤΑΝΤΙΝΟΣ</i>	ΑΥΤΟΡΥΘΜΙΖΟΜΕΝΗ ΚΛΙΝΗ ΚΑΙ ΚΑΘΙΣΜΑ	16/12/2002	20020100540
<i>Π. & Η. ΨΩΜΟΠΟΥΛΟΣ Ο.Ε.</i>	ΒΡΑΧΙΟΛΙ ΧΩΡΙΣ ΚΟΥΜΠΙΩΜΑ ΜΕ ΛΩΡΙΔΑ-ΜΑΝΔΥΑ ΑΠΟ ΕΥΚΑΜΠΤΟ ΥΛΙΚΟ ΚΑΙ ΔΙΑΚΟΣΜΗΤΙΚΟ ΕΛΑΤΗΡΙΟ	20/12/2002	20020100550
<i>ΠΑΛΑΙΟΧΩΡΙΝΟΣ ΙΩΑΝΝΗΣ</i>	ΛΕΙΟΣ ΦΩΤΟΣΩΛΗΝΑΣ	12/12/2002	20020100535
<i>ΠΕΤΡΟΓΙΑΝΝΗΣ ΜΕΤΑΛΛΑ ΑΝΩΝΥΜΗ ΕΜΠΟΡΙΚΗ ΚΑΙ ΒΙΟΜΗΧΑΝΙΚΗ ΕΤΑΙΡΙΑ "ΠΕΤΡΟΓΙΑΝΝΗΣ Α.Ε.Β.Ε."</i>	ΥΔΡΟΡΡΟΗ ΑΠΟ ΜΟΡΦΟΠΟΙΗΜΕΝΟ ΑΛΟΥΜΙΝΙΟ (ΠΡΟΦΙΛ ΑΛΟΥΜΙΝΙΟΥ)	19/12/2002	20020100547

1.4 ΑΙΤΗΣΕΙΣ ΠΙΣΤΟΠΟΙΗΤΙΚΩΝ ΥΠΟΔΕΙΓΜΑΤΟΣ ΧΡΗΣΙΜΟΤΗΤΑΣ

ΑΡΙΘΜΟΣ ΑΙΤΗΣΗΣ Π.Υ.Χ.(21):20020200232

ΚΑΤΑΘΕΤΗΣ (71):1)ΚΟΥΖΙΓΙΑΝΝΗ ANNA
Μεταμορφώσεως 19, 17341 ΑΓΙΟΣ
ΔΗΜΗΤΡΙΟΣ (ΑΤΤΙΚΗΣ), ΕΛΛΑΔΑ

ΗΜΕΡΟΜ. ΚΑΤΑΘΕΣΗΣ (22):18/12/2002

ΣΥΜΒ. ΠΡΟΤΕΡΑΙΟΤΗΤΕΣ (30):

ΕΦΕΥΡΕΤΗΣ (72):1)ΚΟΥΖΙΓΙΑΝΝΗ ANNA

ΕΙΔΙΚΟΣ ΠΛΗΡΕΞΟΥΣΙΟΣ (74):

ΑΝΤΙΚΛΗΤΟΣ (74):

ΤΙΤΛΟΣ ΕΦΕΥΡΕΣΗΣ (54):**ΤΕΤΡΑΔΙΑ ΚΑΙ ΣΥΝΑΦΗ ΜΕ ΑΠΟΣΠΩΜΕΝΟ ΠΛΑΣΤΙΚΟΠΟΙΗΜΕΝΟ ΕΞΩΦΥΛΛΟ ΔΙΑΡΚΟΥΣΗΣ ΧΡΗΣΤΙΚΗΣ ΑΞΙΑΣ**

ΠΕΡΙΛΗΨΗ(57)

Περιγράφονται τετράδια 1 και συναφή είδη χαρτοπωλείου (σημειωματάρια, ατζέντες, ημερολόγια, ντοσιέ-οργανάτζερ, κατάλογοι-ευρετήρια, κλπ) με περιεκτικότητα επιθυμητού αριθμού φύλλων 2 δεμένων σε σώμα με δέσιμο σπιδάλ 4 ή ανάλογο, που χαρακτηρίζονται εκ του ότι περιλαμβάνουν αποσπώμενο πλαστικοποιημένο εξώφυλλο 3, το οποίο εμπεριέχει την απεικόνιση θέματος επιλεγμένου συναρτήσει των ψυχαγωγικών και παιδευτικών αναγκών, είτε κοινών για το ευρύ κοινό (π.χ. εικόνες από την Βυζαντινή αγιογραφία) ή εξειδικευμένων για ορισμένο κοινό (π.χ. μνημόνιο τύπων και ορισμών μαθήματος τινός ορισμένης σχολικής τάξης). Το εξώφυλλο 3 ένεκα του εικονιζομένου θέματος επιτελεί ψυχαγωγικό και παιδευτικό ρόλο σε όλη τη διάρκεια χρήσεως του τετραδίου και σιατηρεί τη χρηστική του αξία και μετά την περαίωση χρήσεως του τετραδίου με την απόσπαση εξ αυτού και την συνεχόμενη χρήση του ως ανεξάρτητου αντικειμένου.



ΑΡΙΘΜΟΣ ΑΙΤΗΣΗΣ Π.Υ.Χ.(21):20030200045

ΚΑΤΑΘΕΤΗΣ (71):1)ΚΩΤΣΙΟΠΟΥΛΟΣ ΠΑΝΑΓΙΩΤΗ
ΙΩΑΝΝΗΣ
Αθ. Διάκου 4, 15127 ΜΕΛΙΣΣΙΑ (ΑΤΤΙΚΗΣ),
ΕΛΛΑΔΑ

ΗΜΕΡΟΜ. ΚΑΤΑΘΕΣΗΣ (22):22/10/2002

ΣΥΜΒ. ΠΡΟΤΕΡΑΙΟΤΗΤΕΣ (30):

ΕΦΕΥΡΕΤΗΣ (72):1)ΚΩΤΣΙΟΠΟΥΛΟΣ ΠΑΝΑΓΙΩΤΗ
ΙΩΑΝΝΗΣ

ΕΙΔΙΚΟΣ ΠΛΗΡΕΞΟΥΣΙΟΣ (74):

ΑΝΤΙΚΛΗΤΟΣ (74):

ΤΙΤΛΟΣ ΕΦΕΥΡΕΣΗΣ (54):**ΑΦΑΙΡΕΣΗ ΒΛΑΠΤΙΚΩΝ ΟΥΣΙΩΝ ΕΚ ΤΟΥ ΚΑΠΝΟΥ Η/ΚΑΙ ΤΩΝ ΣΗΓΑΡΕΤΤΩΝ ΜΕ ΤΗ ΧΡΗΣΗ ΕΙΔΙΚΟΥ ΥΓΡΟΥ ΕΙΔΙΚΗΣ ΣΥΝΘΕΣΕΩΣ ΚΑΙ ΕΙΔΙΚΗ ΘΕΡΜΙΚΗ ΕΠΕΞΕΡΓΑΣΙΑ ΑΥΤΩΝ**

ΠΕΡΙΛΗΨΗ(57)

Υγρό ειδικής συνθέσεως για κατεργασία του καπνού προ της βιομηχανοποίησεως του αποτελούμενο από : α) Περιντρόλ (Peridrol) από 0,2 τοις εκατό έως 7 τοις εκατό β) Ενεργός άνθρακας από 0,01 τοις εκατό έως 1 τοις εκατό γ) Αφέψημα φύλων ευκαλύπτου και αλόης ή / και διαφόρων άλλων φυτών της ίδιας δραστηριότητας ως έκδοχο κατά το υπόλοιπο.

ΑΡΙΘΜΟΣ ΑΙΤΗΣΗΣ Π.Υ.Χ.(21):20030200058

ΚΑΤΑΘΕΤΗΣ

(71):1)ΑΡΑΜΠΑΤΖΗΣ ΔΗΜΗΤΡΙΟΥ

ΝΙΚΟΛΑΟΣ

Πατριάρχου Ιωακείμ 35, 10675 ΑΘΗΝΑ
(ΑΤΤΙΚΗΣ), ΕΛΛΑΔΑ

ΗΜΕΡΟΜ. ΚΑΤΑΘΕΣΗΣ

(22):12/12/2002

ΣΥΜΒ. ΠΡΟΤΕΡΑΙΟΤΗΤΕΣ

(30):

ΕΦΕΥΡΕΤΗΣ

(72):1)ΑΡΑΜΠΑΤΖΗΣ ΔΗΜΗΤΡΙΟΥ

ΝΙΚΟΛΑΟΣ

ΕΙΔΙΚΟΣ ΠΛΗΡΕΞΟΥΣΙΟΣ

(74):

ΑΝΤΙΚΛΗΤΟΣ

(74):ΑΡΑΜΠΑΤΖΗ ΑΓΓΕΛΙΚΗ

Χατζή 13,15772 ΖΩΓΡΑΦΟΣ (ΑΤΤΙΚΗΣ)

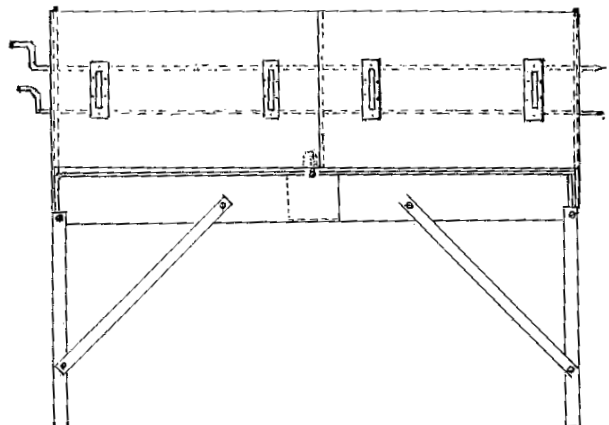
ΤΙΤΛΟΣ ΕΦΕΥΡΕΣΗΣ

(54):ΑΡΘΡΩΤΗ ΑΝΑΔΙΠΛΟΥΜΕΝΗ ΨΗΣΤΑΡΙΑ ΜΕΤΑΤΡΕΠΟΜΕΝΗ ΣΕ ΑΝΕΞΑΡΤΗΤΩΝ ΚΑΙΡΙΚΩΝ ΣΥΝΘΗΚΩΝ ΨΗΣΤΑΡΙΑ, ΤΑΧΕΙΑΣ ΕΨΗΣΕΩΣ ΔΙΑ ΤΟΥ ΕΓΚΛΩΒΙΣΜΟΥ ΤΟΥ ΘΕΡΜΟΥ ΑΕΡΟΣ ΜΕΓΙΣΤΟΠΟΙΟΥΜΕΝΗΣ ΤΗΣ ΣΥΝΟΔΙΚΗΣ ΜΕΤΑΦΟΡΑΣ ΘΕΡΜΟΤΗΤΟΣ (ΔΙ' ΑΚΤΙΝΟΒΟΛΙΑΣ, ΑΓΩΓΗΣ ΚΑΙ ΣΥΝΑΓΩΓΗΣ)

ΠΕΡΙΛΗΨΗ(57)

Αρθρωτή αναδιπλούμενη ψησταριά, μετατρέπόμενη δια πετασμάτων σε ψησταριά ανεξάρτητη των καιρικών συνθηκών, ταχείας εψήσεως δια του εγκλωβισμού του θερμού αέρος και μεγιστοποίησης των φαινομένων μεταφοράς θερμότητας (δι' ακτινοβολίας, αγωγής και συναγωγής). Η γάστρα της ψηστιέρα είναι αρθρωτή διμερής, σχήματος ορθογωνίου παραλληλεπίπεδου, από χαλυβδοελάσμα (ΝτεΚαΠε γαλβανιζέ). Τα δύο τμήματα μπορούν να αναδιπλωθούν μειώνοντας το μήκος στο ήμισυ μεταφερόμενη και αποθηκευμένη ευχερώς. (βλ. σχήμα 2 και 2α). Η ψησταριά είναι λυόμενη και όλα τα παρελκόμενα εξαρτήματα (αντηριδες, ερεισμάτα) συνδέονται προσαρμοζόμενα στην γάστρα με γαλβανιζέ κοχλίες και περικόχλια. (βλ. σχήματα 1,3,4). Η ψησταριά δύναται να υποδεχθεί πετάσματα

διατομής "Γ" από χαλυβδοελάσμα τα οποία επικάθηνται αντικρουστά κατά μήκος του μεγάλου άξονος συμμετρίας της ψησταριάς, στηριζόμενα από άγκιστρα των ερεισμάτων των σουβλών, παρέχοντας την δυνατότητα λειτουργείας (εψήσεως) ακόμα και με ισχυρό άνεμο ή βροχή. (βλ. σχήμα 4,5). Η ψησταριά δια του εγκλωβισμού του αέρος εψήσεως μέσω των πετασμάτων διατομής "Γ" μεγιστοποιεί τα φαινόμενα της μεταφοράς της θερμότητας συνδυάζοντας και την δι' αγωγής και συναγωγής μεταφορά πλέον της ακτινοβολίας του καυσίμου. (βλ. σχήμα 5), μειώνοντας σημαντικά τον χρόνο έψησης και την καύσιμο ύλη. Είναι κατάλληλη τόσο για επαγγελματική όσο και για οικιακή χρήση (εξοχική κατοικία, ή κήπο, βεράντα).

**ΑΡΙΘΜΟΣ ΑΙΤΗΣΗΣ Π.Υ.Χ.(21):20030200064**

ΚΑΤΑΘΕΤΗΣ

(71):1)ΧΑΡΑΛΑΜΠΟΠΟΥΛΟΣ ΝΙΚΟΛΑΟΣ

Αριστοτέλους 95, 13671 ΑΧΑΡΝΕΣ

(ΑΤΤΙΚΗΣ), ΕΛΛΑΔΑ

ΗΜΕΡΟΜ. ΚΑΤΑΘΕΣΗΣ

(22):16/12/2002

ΣΥΜΒ. ΠΡΟΤΕΡΑΙΟΤΗΤΕΣ

(30):

ΕΦΕΥΡΕΤΗΣ

(72):1)ΧΑΡΑΛΑΜΠΟΠΟΥΛΟΣ ΝΙΚΟΛΑΟΣ

ΕΙΔΙΚΟΣ ΠΛΗΡΕΞΟΥΣΙΟΣ

(74):ΜΕΣΗΜΕΡΗΣ ΙΩΑΝΝΗΣ

Ναυαρίνου 11, 10680 ΑΘΗΝΑ

ΑΝΤΙΚΛΗΤΟΣ

(74):ΜΕΣΗΜΕΡΗΣ ΙΩΑΝΝΗΣ

Ναυαρίνου 11,10680 ΑΘΗΝΑ

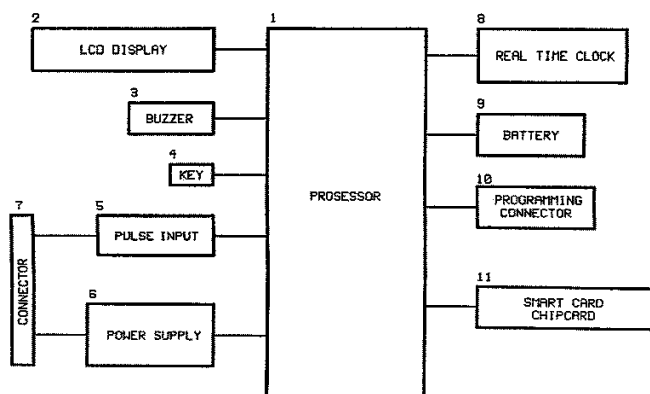
ΤΙΤΛΟΣ ΕΦΕΥΡΕΣΗΣ

(54):ΕΞΥΠΝΟΣ ΕΛΕΓΚΤΗΣ ΔΙΠΛΑΝΤΙΚΩΝ ΜΗΧΑΝΩΝ ΕΣΩΤΕΡΙΚΗΣ ΚΑΥΣΕΩΣ

ΠΕΡΙΛΗΨΗ(57)

Ηλεκτρονική μονάδα καθορισμού αναγκαίας αλλαγής λιπαντικού μηχανής εσωτερικής καύσεως, με την χρήση έξυπνης κάρτας (CHIP-SMART CARD). Η ηλεκτρονική μονάδα καθορίζει τον χρόνο αλλαγής λιπαντικών σε όλες τις μηχανές εσωτερικής καύσεως (ΜΕΚ) οχημάτων και μη, αφού είναι εξοπλισμένη σύμφωνα με την εφεύρεση με μια ηλεκτρονική διάταξη που μετρά και αφαιρεί μονάδες από μια έξυπνη κάρτα (CHIP-SMART CARD), η οποία είναι εφοδιασμένη με micro-chip και έχει εκ των προτέρων προγραμματιστεί για συγκεκριμένες μονάδες λειτουργίας ανάλογα με τον τύπο λιπαντικού για το οποίο έχει προγραμματισθεί. Η είσοδος της ηλεκτρονικής διάταξης είναι ο παλμός ο οποίος προέρχεται από το ηλεκτρικό- ηλεκτρονικό κύκλωμα άμεσα ή έμμεσα της εκάστοτε μηχανής εσωτερικής καύσεως βενζίνης ή τύπου Diesel, (ή και ένδειξη από ροόμετρο), έτσι ώστε όσο πιο πυκνός είναι ο παλμός εισόδου (η μηχανή λειτουργεί με πολλές στροφές) τόσο περισσότερες μονάδες να αφαιρούνται από την CHIP-SMART CARD που είναι τοποθετημένη μέσα στην ειδική υποδοχή - σχισμή της συσκευής. Η χρησιμότητα της εφευρέσεως έγκεται στο ότι η ενδεδειγμένη αλλαγή λιπαντικών στον κάθε κινητήρα εσωτερικής καύσεως γίνεται με βάση το χρόνο λειτουργίας του κινητήρα σε συνδυασμό με τον ρυθμό περιστροφής του, παράλληλα δε ειδοποιείται οπτικά ή και ηχητικά ο χρήστης ότι πρέπει να αλλάξει

τα λάδια του κινητήρα του με τον συγκεκριμένο τύπο λιπαντικού, του οποίου ο παραγωγός υποστηρίζει αυτή την πληροφορία με την ανάλογη CHIP-SMART CARD, από την οποία αφαιρούνται μονάδες ανάλογα με τον χρόνο και την πραγματική λειτουργία του κινητήρα. Κατ'αυτόν τον τρόπο αντιμετωπίζεται το μέχρι σήμερα πρόβλημα προσδιορισμού της φθοράς του λιπαντικού, αφού ο υπολογισμός της διάρκειάς του, μέχρι σήμερα, γίνεται με βάση την απόσταση που διανύει το όχημα, με αποτέλεσμα να μην συνυπολογίζεται ο χρόνος που το όχημα παραμένει ακίνητο με τον κινητήρα εν λειτουργία, ούτε λαμβάνονται υπόψη οι εκάστοτε συνθήκες λειτουργίας του κινητήρα και η καταπόνησή του. Παρ'ην (LCD DISPLAY), την οποία



ΑΡΙΘΜΟΣ ΑΙΤΗΣΗΣ Π.Υ.Χ.(21):20030200070

ΚΑΤΑΘΕΤΗΣ (71):1)ΤΣΙΡΑΚΗΣ ΘΕΟΔΩΡΟΥ
ΚΩΝΣΤΑΝΤΙΝΟΣ
Τσουμαγιάς 31, 11363 ΑΘΗΝΑ (ΑΤΤΙΚΗΣ),
ΕΛΛΑΔΑ

ΗΜΕΡΟΜ. ΚΑΤΑΘΕΣΗΣ (22):30/12/2002

ΣΥΜΒ. ΠΡΟΤΕΡΑΙΟΤΗΤΕΣ (30):

ΕΦΕΥΡΕΤΗΣ (72):1)ΤΣΙΡΑΚΗΣ ΘΕΟΔΩΡΟΥ
ΚΩΝΣΤΑΝΤΙΝΟΣ

ΕΙΔΙΚΟΣ ΠΛΗΡΕΞΟΥΣΙΟΣ (74):

ΑΝΤΙΚΛΗΤΟΣ (74):

ΤΙΤΛΟΣ ΕΦΕΥΡΕΣΗΣ (54):ΦΙΑΛΙΔΙΟ ΚΑΤΑ ΤΗΣ ΑΥΠΝΙΑΣ
ΠΕΡΙΛΗΨΗ(57)

Το φιαλίδιο κατά της αύπνιας που αποτελείται από φιαλίδιο με πλευρικές λαβές και με στόμιο διαμορφωμένο να δεχθεί το αέρα της εκπνοής και να δημιουργήσει ήχο ο οποίος θα ελατώσει την ένταση και θα προκαλέσει ύπνο.

ΑΡΙΘΜΟΣ ΑΙΤΗΣΗΣ Π.Υ.Χ.(21):20030200071

ΚΑΤΑΘΕΤΗΣ (71):1)ΠΙΤΣΙΚΩΝΗΣ ΘΕΟΔΩΡΟΣ ΔΗΜΗΤΡΙΟΣ
Φλωρίνης 10, 18346 ΜΟΣΧΑΤΟ (ΑΤΤΙΚΗΣ),
ΕΛΛΑΔΑ

ΗΜΕΡΟΜ. ΚΑΤΑΘΕΣΗΣ (22):30/12/2002

ΣΥΜΒ. ΠΡΟΤΕΡΑΙΟΤΗΤΕΣ (30):

ΕΦΕΥΡΕΤΗΣ (72):1)ΠΙΤΣΙΚΩΝΗΣ ΘΕΟΔΩΡΟΣ ΔΗΜΗΤΡΙΟΣ

ΕΙΔΙΚΟΣ ΠΛΗΡΕΞΟΥΣΙΟΣ (74):

ΑΝΤΙΚΛΗΤΟΣ (74):

ΤΙΤΛΟΣ ΕΦΕΥΡΕΣΗΣ (54):ΧΑΡΤΙΝΟ ΑΔΙΑΒΡΟΧΟ ΘΕΡΜΟΜΟΝΩ-
ΤΙΚΟ ΥΛΙΚΟ

ΠΕΡΙΛΗΨΗ(57)

Χάρτινο αδιάβροχο θερμομονωτικό υλικό που αποτελείται από κυματοειδές χαρτόνι και είναι επικαλυμμένο από τη μια του πλευρά με φύλλο αλουμινίου ή πολυαιθυλενίου σύμφωνα με τη μέθοδο της διαιρούμενης συγκόλλησης. Η τεχνική αυτή καθιστά το κυματοειδές χαρτόνι και αδιάβροχο. Το πλεονέκτημα της τεχνικής αυτής είναι ότι το παραχθέν προϊόν εφ'όσον καταργασθεί σε αντικείμενο- κουτί, ποτήρι, πιάτο κλπ.- αποκτά ικανότητα να δεχθεί στερεά ή υγρή μαγειρευτή τροφή και να διατηρήσει την υπάρχουσα θερμοκρασία της για 35-45 λεπτά.

ΑΡΙΘΜΟΣ ΑΙΤΗΣΗΣ Π.Υ.Χ.(21):20030200080

ΚΑΤΑΘΕΤΗΣ

(71):1)ΔΑΒΙΟΣ ΙΩΑΝΝΟΥ ΠΕΤΡΟΣ
Μάρκου Μπότσαρη 66, 13231
ΠΕΤΡΟΥΠΟΛΗ (ΑΤΤΙΚΗΣ), ΕΛΛΑΔΑ

ΗΜΕΡΟΜ. ΚΑΤΑΘΕΣΗΣ (22):31/12/2002

ΣΥΜΒ. ΠΡΟΤΕΡΑΙΟΤΗΤΕΣ (30):

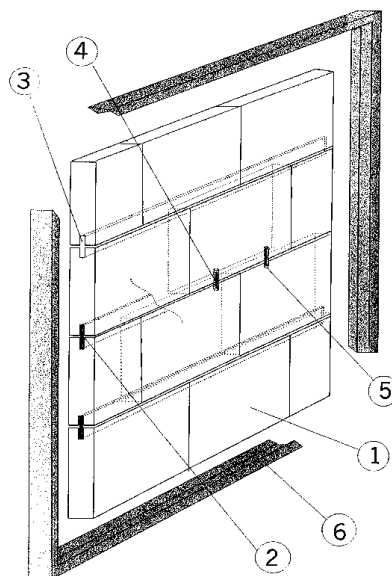
ΕΦΕΥΡΕΤΗΣ (72):1)ΔΑΒΙΟΣ ΙΩΑΝΝΟΥ ΠΕΤΡΟΣ

ΕΙΔΙΚΟΣ ΠΛΗΡΕΞΟΥΣΙΟΣ (74):

ΑΝΤΙΚΛΗΤΟΣ (74):

**ΤΙΤΛΟΣ ΕΦΕΥΡΕΣΗΣ (54):ΠΥΡΟΠΛΑΚΑ
ΣΥΝΑΡΜΟΛΟΓΟΥΜΕΝΗ.****ΠΕΡΙΛΗΨΗ(57)**

Πυρόπλακα συναρμολογούμενη με πυρότουβλα (1) που έχει εγκοπές (3) στις οποίες βυθίζονται οι λάμες σύνδεσης (2) οπές (3) όπου βυθίζονται οι πύροι σύνδεσης (4) στεφάνη εγκλωβισμού (6) όπου συγκρατεί σταθερά την πυρόπλακα συναρμολογούμενη. Εάν χρησιμοποιηθεί κόλλα μεταξύ των πυρότουβλων (1) δεν είναι απαραίτητη η στεφάνη εγκλωβισμού. Πλεονέκτημα της πυρόπλακας συναρμολογούμενης αποτελεί ότι δεν έχει περιττό βάρος από σκυρόδεμα που θα χρειαζόταν για την δημιουργία πυρόπλακας από πυρότουβλα. Εκτός αυτού δεν αποκτά όγκο εκ της ίδιας αιτίας, και τέλος έχει μεγάλη σταθερότητα στην μεταξύ τους σύνδεση των πυρότουβλων διότι δεν κινδυνεύουν να απολλογηθούν από το σκυρόδεμα που χρησιμοποιείται στις μέχρι σήμερα κατασκευές των πυρότουβλων.

**ΑΡΙΘΜΟΣ ΑΙΤΗΣΗΣ Π.Υ.Χ.(21):20030200101**

ΚΑΤΑΘΕΤΗΣ

(71):1)ΔΡΑΚΟΥΛΗΣ ΕΥΑΓΓΕΛΟΥ
ΑΘΑΝΑΣΙΟΣ
Κλειούς 21, 17778 ΤΑΥΡΟΣ (ΑΤΤΙΚΗΣ),
ΕΛΛΑΔΑ
2)ΔΡΑΚΟΥΛΗΣ ΕΥΑΓΓΕΛΟΥ ΣΠΥΡΙΔΩΝ
Κλειούς 21, 17778 ΤΑΥΡΟΣ (ΑΤΤΙΚΗΣ),
ΕΛΛΑΔΑ
3)ΠΑΝΟΠΟΥΛΟΣ ΝΙΚΟΛΑΟΥ ΧΡΗΣΤΟΣ
Γ. Γεννηματά 142, 16561 ΓΛΥΦΑΔΑ
(ΑΤΤΙΚΗΣ), ΕΛΛΑΔΑ

ΗΜΕΡΟΜ. ΚΑΤΑΘΕΣΗΣ (22):24/12/2002

ΣΥΜΒ. ΠΡΟΤΕΡΑΙΟΤΗΤΕΣ (30):

ΕΦΕΥΡΕΤΗΣ (72):1)ΔΡΑΚΟΥΛΗΣ ΕΥΑΓΓΕΛΟΥ

ΑΘΑΝΑΣΙΟΣ

2)ΔΡΑΚΟΥΛΗΣ ΕΥΑΓΓΕΛΟΥ ΣΠΥΡΙΔΩΝ

3)ΠΑΝΟΠΟΥΛΟΣ ΝΙΚΟΛΑΟΥ ΧΡΗΣΤΟΣ

ΕΙΔΙΚΟΣ ΠΛΗΡΕΞΟΥΣΙΟΣ (74):ΚΙΚΗ ΑΛΚΗΣΤΙΣ

Κλεισθένους 15, 10552 ΑΘΗΝΑ

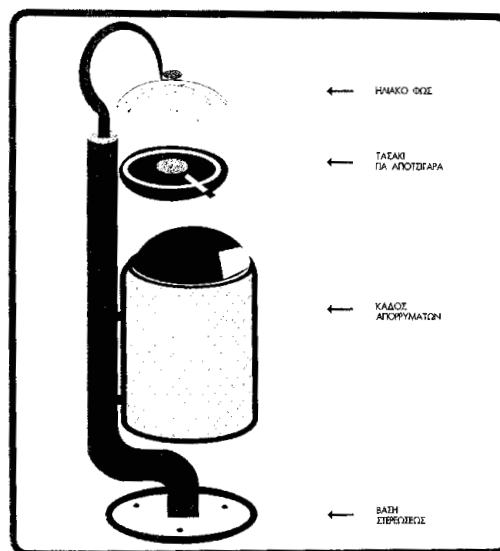
ΑΝΤΙΚΛΗΤΟΣ (74):ΚΙΚΗ ΑΛΚΗΣΤΙΣ

Κλεισθένους 15, 10552 ΑΘΗΝΑ

**ΤΙΤΛΟΣ ΕΦΕΥΡΕΣΗΣ (54):ΚΑΛΟΣ-ΤΑΣΑΚΙ-ΦΩΤΙΣΤΙΚΟ
ΕΝΣΩΜΑΤΩΜΕΝΟ****ΠΕΡΙΛΗΨΗ(57)**

Η παρούσα εφεύρεση σκοπό έχει τόσο την συλλογή απορροπτομένων αντικειμένων στις πόλεις, όσον και τη διακόσμηση των πλατειών, οδών κλπ των πόλεων. Αποτελείται από τρία επίπεδα με βάση στήριξης στο έδαφος. Το άνω πρώτο επίπεδο είναι φωτιστικό σημείο και κατά τη νύκτα φωτίζει τον γύρω χώρο και τα άλλα δύο κάτω από αυτό επίπεδα με ενέργεια που συλλέγει την ημέρα από τον ήλιο-συσσωρευτή. Το δεύτερο μεσαίο επίπεδο είναι στρογγυλό τασάκι για το σβήσιμο και απόθεση αποτσιγάρων. Και το τρίτο-κάτω επίπεδο είναι κάδος

αποθήσεως σ' αυτό απορριπτομένων αντικειμένων μικρού μεγέθους και όγκου. Έτσι επιτυγχάνεται η συλλογή διαφόρων απορριμάτων και η διακόσμηση με φωτισμό των διαφόρων χώρων (πλατειών, δρόμων, κλπ κοινοχρήστων χώρων) των πόλεων.



1.5 ΕΥΡΕΤΗΡΙΟ ΑΙΤΗΣΕΩΝ Π.Υ.Χ. ΣΥΜΦΩΝΑ ΜΕ ΤΗΝ ΗΜΕΡΟΜΗΝΙΑ ΚΑΤΑΘΕΣΗΣ

ΚΑΤΑΘΕΣΗ (22)	ΚΑΤΑΘΕΤΗΣ (71)	ΤΙΤΛΟΣ ΕΦΕΥΡΕΣΗΣ (54)	ΑΡ. ΑΙΤ. (21)
22/10/2002	ΚΩΤΣΙΟΠΟΥΛΟΣ ΙΩΑΝΝΗΣ	ΑΦΑΙΡΕΣΗ ΒΛΑΠΤΙΚΩΝ ΟΥΣΙΩΝ ΕΚ ΤΟΥ ΚΑΠΝΟΥ Η/ΚΑΙ ΤΩΝ ΣΙΓΑΡΕΤΤΩΝ ΜΕ ΤΗ ΧΡΗΣΗ ΕΙΔΙΚΟΥ ΥΓΡΟΥ ΕΙΔΙΚΗΣ ΣΥΝΘΕΣΕΩΣ ΚΑΙ ΕΙΔΙΚΗ ΘΕΡΜΙΚΗ ΕΠΕΞΕΡΓΑΣΙΑ ΑΥΤΩΝ	20030200045
12/12/2002	ΑΡΑΜΠΑΤΖΗΣ ΝΙΚΟΛΑΟΣ	ΑΡΘΡΩΤΗ ΑΝΑΔΙΠΛΟΥΜΕΝΗ ΨΗΣΤΑΡΙΑ ΜΕΤΑΤΡΕΠΟΜΕΝΗ ΣΕ ΑΝΕΞΑΡΤΗΤΩΝ ΚΑΙΡΙΚΩΝ ΣΥΝΘΗΚΩΝ ΨΗΣΤΑΡΙΑ, ΤΑΧΕΙΑΣ ΕΨΗΣΕΩΣ ΔΙΑ ΤΟΥ ΕΓΚΛΩΒΙΣΜΟΥΤΟΥ ΘΕΡΜΟΥ ΑΕΡΟΣ ΜΕΓΙΣΤΟΠΟΙΟΥΜΕΝΗΣ ΤΗΣ ΣΥΝΟΛΙΚΗΣ ΜΕΤΑΦΟΡΑΣ ΘΕΡΜΟΤΗΤΟΣ (ΔΙ' ΑΚΤΙΝΟΒΟΛΙΑΣ, ΑΓΩΓΗΣ ΚΑΙ ΣΥΝΑΓΩΓΗΣ)	20030200058
16/12/2002	ΧΑΡΑΛΑΜΠΟΠΟΥΛΟΣ ΝΙΚΟΛΑΟΣ	ΕΞΥΨΙΝΟΣ ΕΛΕΓΚΤΗΣ ΛΙΠΑΝΤΙΚΩΝ ΜΗΧΑΝΩΝ ΕΣΩΤΕΡΙΚΗΣ ΚΑΥΣΕΩΣ	20030200064
18/12/2002	ΚΟΥΖΙΠΙΑΝΝΗ ANNA	ΤΕΤΡΑΔΙΑ ΚΑΙ ΣΥΝΑΦΗ ΜΕ ΑΠΟΣΠΩΜΕΝΟ ΠΛΑΣΤΙΚΟ-ΠΟΙΗΜΕΝΟ ΕΞΩΦΥΛΛΟ ΔΙΑΡΚΟΥΣΗΣ ΧΡΗΣΤΙΚΗΣ ΑΞΙΑΣ	20020200232
24/12/2002	ΔΡΑΚΟΥΛΗΣ ΑΘΑΝΑΣΙΟΣ ΠΑΝΟΠΟΥΛΟΣ ΧΡΗΣΤΟΣ ΔΡΑΚΟΥΛΗΣ ΣΠΥΡΙΔΩΝ	ΚΑΔΟΣ-ΤΑΣΑΚΙ-ΦΩΤΙΣΤΙΚΟ ΕΝΣΩΜΑΤΩΜΕΝΟ	20030200101
30/12/2002	ΤΣΙΡΑΚΗΣ ΚΩΝΣΤΑΝΤΙΝΟΣ	ΦΙΑΛΙΔΙΟ ΚΑΤΑ ΤΗΣ ΑΥΠΝΙΑΣ	20030200070
30/12/2002	ΠΙΤΣΙΚΩΝΗΣ ΔΗΜΗΤΡΙΟΣ	ΧΑΡΤΙΝΟ ΑΔΙΑΒΡΟΧΟ ΘΕΡΜΟΜΟΝΩΤΙΚΟ ΥΛΙΚΟ	20030200071
31/12/2002	ΔΑΒΙΟΣ ΠΕΤΡΟΣ	ΠΥΡΟΠΛΑΚΑ ΣΥΝΑΡΜΟΛΟΓΟΥΜΕΝΗ.	20030200080

1.6 ΕΥΡΕΤΗΡΙΟ ΑΙΤΗΣΕΩΝ Π.Υ.Χ. ΣΥΜΦΩΝΑ ΜΕ ΤΗΝ ΑΛΦΑΒΗΤΙΚΗ ΣΕΙΡΑ ΤΩΝ ΚΑΤΑΘΕΤΩΝ

ΚΑΤΑΘΕΤΗΣ (71)	ΤΙΤΛΟΣ ΕΦΕΥΡΕΣΗΣ (54)	ΚΑΤΑΘΕΣΗ (22)	ΑΡ. ΑΙΤ. (21)
ΑΡΑΜΠΑΤΖΗΣ ΝΙΚΟΛΑΟΣ	ΑΡΘΡΩΤΗ ΑΝΑΔΙΠΛΟΥΜΕΝΗ ΨΗΣΤΑΡΙΑ ΜΕΤΑΤΡΕΠΟΜΕΝΗ ΣΕ ΑΝΕΞΑΡΤΗΤΩΝ ΚΑΙΡΙΚΩΝ ΣΥΝΘΗΚΩΝ ΨΗΣΤΑΡΙΑ, ΤΑΧΕΙΑΣ ΕΨΗΣΕΩΣ ΔΙΑ ΤΟΥ ΕΓΚΛΩΒΙΣΜΟΥΤΟΥ ΘΕΡΜΟΥ ΑΕΡΟΣ ΜΕΓΙΣΤΟΠΟΙΟΥΜΕΝΗΣ ΤΗΣ ΣΥΝΟΛΙΚΗΣ ΜΕΤΑΦΟΡΑΣ ΘΕΡΜΟΤΗΤΟΣ (ΔΙ' ΑΚΤΙΝΟΒΟΛΙΑΣ, ΑΓΩΓΗΣ ΚΑΙ ΣΥΝΑΓΩΓΗΣ)	12/12/2002	20030200058
ΔΑΒΙΟΣ ΠΕΤΡΟΣ	ΠΥΡΟΠΛΑΚΑ ΣΥΝΑΡΜΟΛΟΓΟΥΜΕΝΗ.	31/12/2002	20030200080
ΔΡΑΚΟΥΛΗΣ ΑΘΑΝΑΣΙΟΣ	ΚΑΔΟΣ-ΤΑΣΑΚΙ-ΦΩΤΙΣΤΙΚΟ ΕΝΣΩΜΑΤΩΜΕΝΟ	24/12/2002	20030200101
ΔΡΑΚΟΥΛΗΣ ΣΠΥΡΙΔΩΝ	ΚΑΔΟΣ-ΤΑΣΑΚΙ-ΦΩΤΙΣΤΙΚΟ ΕΝΣΩΜΑΤΩΜΕΝΟ	24/12/2002	20030200101
ΚΟΥΖΙΓΙΑΝΝΗ ΑΝΝΑ	ΤΕΤΡΑΔΙΑ ΚΑΙ ΣΥΝΑΦΗ ΜΕ ΑΠΟΣΠΟΜΕΝΟ ΠΛΑΣΤΙΚΟΠΟΙΗΜΕΝΟ ΕΞΟΦΥΛΛΟ ΔΙΑΡΚΟΥΣΗΣ ΧΡΗΣΤΙΚΗΣ ΑΞΙΑΣ	18/12/2002	20020200232
ΚΩΤΣΙΟΠΟΥΛΟΣ ΙΩΑΝΝΗΣ	ΑΦΑΙΡΕΣΗ ΒΛΑΠΤΙΚΩΝ ΟΥΣΙΩΝ ΕΚ ΤΟΥ ΚΑΠΝΟΥ Η/ΚΑΙ ΤΩΝ ΣΙΓΑΡΕΤΤΩΝ ΜΕ ΤΗ ΧΡΗΣΗ ΕΙΔΙΚΟΥ ΥΓΡΟΥ ΕΙΔΙΚΗΣ ΣΥΝΘΕΣΕΩΣ ΚΑΙ ΕΙΔΙΚΗ ΘΕΡΜΙΚΗ ΕΠΕΞΕΡΓΑΣΙΑ ΑΥΤΩΝ	22/10/2002	20030200045
ΠΑΝΟΠΟΥΛΟΣ ΧΡΗΣΤΟΣ	ΚΑΔΟΣ-ΤΑΣΑΚΙ-ΦΩΤΙΣΤΙΚΟ ΕΝΣΩΜΑΤΩΜΕΝΟ	24/12/2002	20030200101
ΠΙΤΣΙΚΩΝΗΣ ΔΗΜΗΤΡΙΟΣ	ΧΑΡΤΙΝΟ ΑΔΙΑΒΡΟΧΟ ΘΕΡΜΟΜΟΝΩΤΙΚΟ ΥΛΙΚΟ	30/12/2002	20030200071
ΤΣΙΡΑΚΗΣ ΚΩΝΣΤΑΝΤΙΝΟΣ	ΦΙΑΛΙΔΙΟ ΚΑΤΑ ΤΗΣ ΑΥΠΝΙΑΣ	30/12/2002	20030200070
ΧΑΡΑΛΑΜΠΟΠΟΥΛΟΣ ΝΙΚΟΛΑΟΣ	ΕΞΥΠΝΟΣ ΕΛΕΓΚΤΗΣ ΛΙΠΑΝΤΙΚΩΝ ΜΗΧΑΝΩΝ ΕΣΩΤΕΡΙΚΗΣ ΚΑΥΣΕΩΣ	16/12/2002	20030200064

1.7 ΑΙΤΗΣΕΙΣ ΣΥΜΠΛΗΡΩΜΑΤΙΚΩΝ ΠΙΣΤΟΠΟΙΗΤΙΚΩΝ ΠΡΟΣΤΑΣΙΑΣ ΓΙΑ ΦΑΡΜΑΚΑ

ΑΡΙΘΜΟΣ ΑΙΤΗΣΗΣ ΣΠΠΦ ΗΜΕΡΟΜ. ΚΑΤΑΘΕΣΗΣ ΑΙΤΩΝ	(21):2004080003 (22):01/03/2004 (71):1)ABBOTT BIOTECHNOLOGY LTD Clarendon House, 2 Church Street, HM 11 Hamilton, HAMILTON, ΒΕΡΜΟΥΔΕΣ
ΤΙΤΛΟΣ ΕΦΕΥΡΕΣΗΣ ΑΡΙΘΜΟΣ ΚΥΡΙΟΥ Δ.Ε./Ε.Δ.Ε. ΠΡΟΣΔΙΟΡΙΣΜΟΣ ΠΡΟΪΟΝΤΟΣ ΑΡΙΘ./ΗΜΕΡ. ΙΣΧΥΟΥΣΑΣ ΑΔΕΙΑΣ ΚΥΚΛΟΦΟΡΙΑΣ ΣΤΗΝ ΕΛΛΑΔΑ ΑΡΙΘ./ΗΜΕΡ. ΠΡΩΤΗΣ ΑΔΕΙΑΣ ΚΥΚΛΟΦΟΡΙΑΣ ΣΤΗΝ ΑΓΟΡΑ ΤΗΣ ΕΥΡΩΠΑΪΚΗΣ ΚΟΙΝΟΤΗΤΑΣ ΕΙΔΙΚΟΣ ΠΛΗΡΕΞΟΥΣΙΟΣ ΑΝΤΙΚΛΗΤΟΣ	(54):ΑΝΘΡΩΠΙΝΑ ΑΝΤΙΣΩΜΑΤΑ ΤΑ ΟΠΟΙΑ ΔΕΣΜΕΥΟΥΝ ΤΟΝ ΑΝΘΡΩΠΙΝΟ TNFα. (68):3045144 (95):TRUDEXA - Adalimumab (92):E.E.(C) (2003) 3199/01-09-2003 (93):56221/16-04-2003/CH (74):ΔΗΜΟΥ ΧΡΙΣΤΙΝΑ Κουμπάρη 2, 10674 ΑΘΗΝΑ (74):ΠΑΠΑΚΩΝΣΤΑΝΤΙΝΟΥ ΕΛΕΝΗ Κουμπάρη 2,10674 ΑΘΗΝΑ

ΑΡΙΘΜΟΣ ΑΙΤΗΣΗΣ ΣΠΠΦ ΗΜΕΡΟΜ. ΚΑΤΑΘΕΣΗΣ ΑΙΤΩΝ	(21):2004080004 (22):24/03/2004 (71):1)MERCK & CO., INC. 126, East Lincoln Avenue, RAHWAY, 07065-0900 NJ, ΗΝΩΜΕΝΕΣ ΠΟΛΙΤΕΙΕΣ ΤΗΣ ΑΜΕΡΙΚΗΣ
ΤΙΤΛΟΣ ΕΦΕΥΡΕΣΗΣ ΑΡΙΘΜΟΣ ΚΥΡΙΟΥ Δ.Ε./Ε.Δ.Ε. ΠΡΟΣΔΙΟΡΙΣΜΟΣ ΠΡΟΪΟΝΤΟΣ ΑΡΙΘ./ΗΜΕΡ. ΙΣΧΥΟΥΣΑΣ ΑΔΕΙΑΣ ΚΥΚΛΟΦΟΡΙΑΣ ΣΤΗΝ ΕΛΛΑΔΑ ΑΡΙΘ./ΗΜΕΡ. ΠΡΩΤΗΣ ΑΔΕΙΑΣ ΚΥΚΛΟΦΟΡΙΑΣ ΣΤΗΝ ΑΓΟΡΑ ΤΗΣ ΕΥΡΩΠΑΪΚΗΣ ΚΟΙΝΟΤΗΤΑΣ ΕΙΔΙΚΟΣ ΠΛΗΡΕΞΟΥΣΙΟΣ ΑΝΤΙΚΛΗΤΟΣ	(54):ΜΟΡΦΟΛΙΝΙΚΟΙ ΚΑΙ ΘΕΙΟΜΟΡΦΟΛΙΝΙΚΟΙ ΑΝΤΑΓΩΝΙΣΤΕΣ ΥΠΟΔΟΧΕΑ ΤΑΧΥΚΙΝΙΝΗΣ (68):3034095 (95):ΑΠΡΕΠΙΤΑΝΤΗ, ΠΡΟΑΙΡΕΤΙΚΩΣ ΣΤΗ ΜΟΡΦΗ ΦΑΡΜΑΚΕΥΤΙΚΩΣ ΑΠΟΔΕΚΤΟΥ ΑΛΑΤΟΣ (92):E.E. (C)(2003)4287/11-11-2003 (93):— (74):ΚΙΛΙΜΙΡΗΣ ΚΩΝΣΤΑΝΤΙΝΟΣ Χατζηγιάννη Μέξη 7, 11528 ΑΘΗΝΑ (74):ΚΙΛΙΜΙΡΗΣ ΑΝΑΣΤΑΣΙΟΣ Χατζηγιάννη Μέξη 7,11528 ΑΘΗΝΑ

1.8 ΕΥΡΕΤΗΡΙΟ ΑΙΤΗΣΕΩΝ Σ.Π.Π.Φ. ΣΥΜΦΩΝΑ ΜΕ ΤΗΝ ΗΜΕΡΟΜΗΝΙΑ ΚΑΤΑΘΕΣΗΣ

ΚΑΤΑΘΕΣΗ (22)	ΚΑΤΑΘΕΤΗΣ (71)	ΤΙΤΛΟΣ ΕΦΕΥΡΕΣΗΣ (54)	ΑΡ. ΑΙΤ. (21)
<i>01/03/2004</i>	ABBOTT BIOTECHNOLOGY LTD	ΑΝΘΡΩΠΙΝΑ ΑΝΤΙΣΩΜΑΤΑ ΤΑ ΟΠΟΙΑ ΔΕΣΜΕΥΟΥΝ ΤΟΝ ΑΝΘΡΩΠΙΝΟ TNF α .	20040800003
<i>24/03/2004</i>	MERCK & CO., INC.	ΜΟΡΦΟΛΙΝΙΚΟΙ ΚΑΙ ΘΕΙΟΜΟΡΦΟΛΙΝΙΚΟΙ ΑΝΤΑΓΩΝΙΣΤΕΣ ΥΠΟΔΟΧΕΑ ΤΑΧΥΚΙΝΙΝΗΣ	20040800004

1.9 ΕΥΡΕΤΗΡΙΟ ΑΙΤΗΣΕΩΝ Σ.Π.Π.Φ. ΣΥΜΦΩΝΑ ΜΕ ΤΗΝ ΑΛΦΑΒΗΤΙΚΗ ΣΕΙΡΑ ΤΩΝ ΑΙΤΟΥΝΤΩΝ

ΚΑΤΑΘΕΤΗΣ (71)	ΤΙΤΛΟΣ ΕΦΕΥΡΕΣΗΣ (54)	ΚΑΤΑΘΕΣΗ (22)	ΑΡ. ΑΙΤ. (21)
<i>ABBOTT BIOTECHNOLOGY LTD</i>	ΑΝΘΡΩΠΙΝΑ ΑΝΤΙΣΩΜΑΤΑ ΤΑ ΟΠΟΙΑ ΔΕΣΜΕΥΟΥΝ ΤΟΝ ΑΝΘΡΩΠΙΝΟ ΤΝΦΑ.	01/03/2004	20040800003
<i>MERCK & CO., INC.</i>	ΜΟΡΦΟΛΙΝΙΚΟΙ ΚΑΙ ΘΕΙΟΜΟΡΦΟΛΙΝΙΚΟΙ ΑΝΤΑΓΩΝΙΣΤΕΣ ΥΠΟΔΟΧΕΑ ΤΑΧΥΚΙΝΙΝΗΣ	24/03/2004	20040800004

1.10 ΑΙΤΗΣΕΙΣ ΣΥΜΠΛΗΡΩΜΑΤΙΚΩΝ ΠΙΣΤΟΠΟΙΗΤΙΚΩΝ ΠΡΟΣΤΑΣΙΑΣ ΓΙΑ ΦΥΤΟΠΡΟΣΤΑΤΕΥΤΙΚΑ ΠΡΟΪΟΝΤΑ

ΑΡΙΘΜΟΣ ΑΙΤΗΣΗΣ ΣΠΠΦΠ
ΗΜΕΡΟΜ. ΚΑΤΑΘΕΣΗΣ
ΑΙΤΩΝ

(21):20030700003

(22):25/09/2003

(71):1)E.I. DU PONT DE NEMOURS AND COMPANY

1007 Market Street, 19898 Wilmington Delaware, ΗΝΩΜΕΝΕΣ ΠΟΛΙΤΕΙΕΣ ΤΗΣ ΑΜΕΡΙΚΗΣ

ΤΙΤΛΟΣ ΕΦΕΥΡΕΣΗΣ

ΑΡΙΘ./ΗΜΕΡ. ΚΥΡΙΟΥ Ε.Δ.Ε.

ΠΡΟΣΔΙΟΡΙΣΜΟΣ ΠΡΟΪΟΝΤΟΣ

ΑΡΙΘ./ΗΜΕΡ. ΙΣΧΥΟΥΣΑΣ ΑΔΕΙΑΣ

ΚΥΚΛΟΦΟΡΙΑΣ ΣΤΗΝ ΕΛΛΑΔΑ

ΑΡΙΘ./ΗΜΕΡ. ΠΡΩΤΗΣ ΑΔΕΙΑΣ

ΚΥΚΛΟΦΟΡΙΑΣ ΣΤΗΝ ΑΓΟΡΑ ΤΗΣ

ΕΥΡΩΠΑΪΚΗΣ ΚΟΙΝΟΤΗΤΑΣ

ΕΙΔΙΚΟΣ ΠΛΗΡΕΞΟΥΣΙΟΣ

(54):**ΑΡΘΡΟΠΟΛΟΚΤΟΝΟΙ ΚΑΡΒΟΞΑΝΙΔΕΣ.**

(68):3017869

(95):STEWARD - Indoxacarb

(92):ΑΠ. ΥΠ. ΓΕΩΡΓΙΑΣ 108148/06-08-2003

(93):5955/27-01-2000/CH

(74):ΡΟΥΣΣΟΥ ΑΝΝΑ

Κουμπάρη 2, 10674 ΑΘΗΝΑ

(74):ΠΑΠΑΚΩΝΣΤΑΝΤΙΝΟΥ ΕΛΕΝΗ

Κουμπάρη 2,10674 ΑΘΗΝΑ

ΑΡΙΘΜΟΣ ΑΙΤΗΣΗΣ ΣΠΠΦΠ
ΗΜΕΡΟΜ. ΚΑΤΑΘΕΣΗΣ
ΑΙΤΩΝ

(21):20040700001

(22):05/02/2004

(71):1)BAYER CROPSCIENCE K.K.

10-8, Takanawa 4-chome, Minato-ku, TOKYO, ΙΑΠΩΝΙΑ

ΤΙΤΛΟΣ ΕΦΕΥΡΕΣΗΣ

ΑΡΙΘ./ΗΜΕΡ. ΚΥΡΙΟΥ Ε.Δ.Ε.

ΠΡΟΣΔΙΟΡΙΣΜΟΣ ΠΡΟΪΟΝΤΟΣ

ΑΡΙΘ./ΗΜΕΡ. ΙΣΧΥΟΥΣΑΣ ΑΔΕΙΑΣ

ΚΥΚΛΟΦΟΡΙΑΣ ΣΤΗΝ ΕΛΛΑΔΑ

ΑΡΙΘ./ΗΜΕΡ. ΠΡΩΤΗΣ ΑΔΕΙΑΣ

ΚΥΚΛΟΦΟΡΙΑΣ ΣΤΗΝ ΑΓΟΡΑ ΤΗΣ

ΕΥΡΩΠΑΪΚΗΣ ΚΟΙΝΟΤΗΤΑΣ

ΕΙΔΙΚΟΣ ΠΛΗΡΕΞΟΥΣΙΟΣ

(54):**ΝΕΕΣ ΕΤΕΡΟΚΥΚΛΙΚΕΣ ΕΝΩΣΕΙΣ.**

(68):3003600

(95):CALYPSO-THIACLOPRID.

(92):ΑΠ. ΥΠ. ΓΕΩΡΓΙΑΣ 108149/06-08-2003

(93):5933/27-01-2000/CH

(74):ΔΗΜΟΥ ΧΡΙΣΤΙΝΑ

Κουμπάρη 2, 10674 ΑΘΗΝΑ

(74):ΠΑΠΑΚΩΝΣΤΑΝΤΙΝΟΥ ΕΛΕΝΗ

Κουμπάρη 2, 10674 ΑΘΗΝΑ

1.11 ΕΥΡΕΤΗΡΙΟ ΑΙΤΗΣΕΩΝ Σ.Π.Π.Φ.Π. ΣΥΜΦΩΝΑ ΜΕ ΤΗΝ ΗΜΕΡΟΜΗΝΙΑ ΚΑΤΑΘΕΣΗΣ

ΚΑΤΑΘΕΣΗ (22)	ΚΑΤΑΘΕΤΗΣ (71)	ΤΙΤΛΟΣ ΕΦΕΥΡΕΣΗΣ (54)	ΑΡ. ΑΙΤ. (21)
<i>25/09/2003</i>	E.I. DU PONT DE NEMOURS AND COMPANY	ΑΡΘΡΟΠΟΔΟΚΤΟΝΟΙ ΚΑΡΒΟΞΑΝΙΛΙΔΕΣ.	20030700003
<i>05/02/2004</i>	BAYER CROPSCIENCE K.K.	ΝΕΕΣ ΕΤΕΡΟΚΥΚΛΙΚΕΣ ΕΝΩΣΕΙΣ.	20040700001

1.12 ΕΥΡΕΤΗΡΙΟ ΑΙΤΗΣΕΩΝ Σ.Π.Π.Φ.Π. ΣΥΜΦΩΝΑ ΜΕ ΤΗΝ ΑΛΦΑΒΗΤΙΚΗ ΣΕΙΡΑ ΤΩΝ ΑΙΤΟΥΝΤΩΝ

ΚΑΤΑΘΕΤΗΣ (71)	ΤΙΤΛΟΣ ΕΦΕΥΡΕΣΗΣ (54)	ΚΑΤΑΘΕΣΗ (22)	ΑΡ. ΑΙΤ. (21)
<i>BAYER CROPSCIENCE K.K.</i>	ΝΕΕΣ ΕΤΕΡΟΚΥΚΛΙΚΕΣ ΕΝΩΣΕΙΣ.	05/02/2004	20040700001
<i>E.I. DU PONT DE NEMOURS AND COMPANY</i>	ΑΡΘΡΟΠΟΔΟΚΤΟΝΟΙ ΚΑΡΒΟΞΑΝΙΛΙΔΕΣ.	25/09/2003	20030700003

Κ Ε Φ Α Λ Α Ι Ο 2

ΔΙΠΛΩΜΑΤΑ ΕΥΡΕΣΙΤΕΧΝΙΑΣ, ΠΙΣΤΟΠΟΙΗΤΙΚΑ ΥΠΟΔΕΙΓΜΑΤΟΣ ΧΡΗΣΙΜΟΤΗΤΑΣ ΚΑΙ ΣΥΜΠΛΗΡΩΜΑΤΙΚΑ ΠΙΣΤΟΠΟΙΗΤΙΚΑ ΠΡΟΣΤΑΣΙΑΣ

2.1 ΔΙΠΛΩΜΑΤΑ ΕΥΡΕΣΙΤΕΧΝΙΑΣ

ΑΡΙΘΜΟΣ Δ.Ε.	(11):1004624
ΑΡΙΘΜΟΣ ΑΙΤΗΣΗΣ Δ.Ε.	(21):20030100421
ΔΙΕΘΝΗΣ ΤΑΞΙΝΟΜΗΣΗ ΔΙΚΑΙΟΥΧΟΣ	(51):IPC7: C12Q 1/68 (73):1)ΟΙΚΟΝΟΜΟΠΟΥΛΟΣ ΙΩΑΝΝΗΣ Θρασυβούλου 44,15234 ΧΑΛΑΝΔΡΙ (ΑΤΤΙΚΗΣ), ΕΛΛΑΔΑ
ΗΜΕΡΟΜ. ΚΑΤΑΘΕΣΗΣ	(22):16/10/2003
ΗΜΕΡΟΜ. ΑΠΟΝΟΜΗΣ	(47):06/07/2004
ΣΥΜΒ. ΠΡΟΤΕΡΑΙΟΤΗΤΕΣ	(30):
ΤΡΟΠΟΠ. ΚΥΡΙΟΥ Δ.Ε.	(61):
ΕΦΕΥΡΕΤΗΣ	(72):1)ΟΙΚΟΝΟΜΟΠΟΥΛΟΣ ΙΩΑΝΝΗΣ 2)ΓΟΡΓΟΥΛΗΣ ΒΑΣΙΛΗΣ 3)ΓΑΖΟΥΛΗ ΜΑΡΙΑ 4)ΠΑΥΛΙΚ ΙΒΟ 5)BARTOS MILAN
ΕΙΔΙΚΟΣ ΠΛΗΡΕΞΟΥΣΙΟΣ	(74):ΜΑΛΑΜΗ ΑΛΚΗΣΤΙΣ-ΕΙΡΗΝΗ Σκουφά 52, 10672 ΑΘΗΝΑ
ΑΝΤΙΚΛΗΤΟΣ	(74):ΜΑΛΑΜΗ ΑΛΚΗΣΤΙΣ-ΕΙΡΗΝΗ Σκουφά 52,10672 ΑΘΗΝΑ
ΤΙΤΛΟΣ ΕΦΕΥΡΕΣΗΣ	(54):ΜΟΡΙΑΚΗ ΜΕΘΟΔΟΣ ΤΑΥΤΟΠΟΙΗΣΗΣ ΤΟΥ MYCOBACTERIUM AVIUM SUBS. PARATUBERCULOSIS

ΠΕΡΙΛΗΨΗ(57)

Η παρούσα εφεύρεση επέτρεψε την ανάπτυξη μιας μεθόδου βασισμένης στην PCR, η οποία χαμηλού κόστους και γρήγορη και μπορεί να εσωματωθεί αποτελεσματικά στην ταυτότητα ρουτίνας του MAP σε υλικά κλινικά ή κάθε

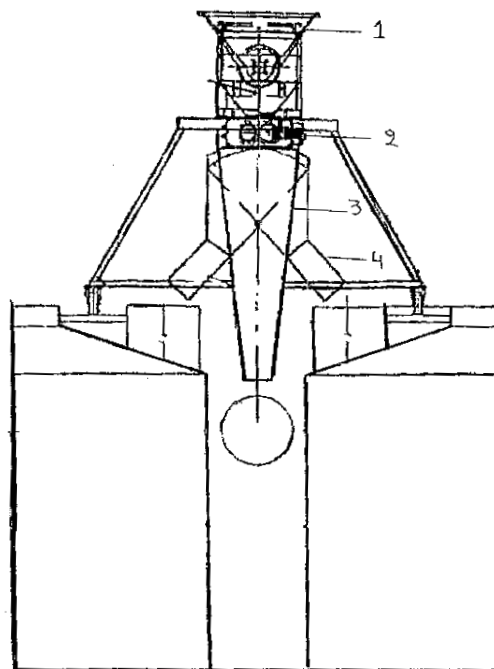
άλλου είδους. Η εφεύρεση έδωσε την δυνατότητα να αναπτύξουμε μία μέθοδο για την ανίχνευση και ταυτοποίηση ρουτίνας του MAP σε βιοτικά υλικά ανθρώπινης, ζωικής, φυτικής ή άλλης προέλευσης. Η εν λόγω μέθοδος μπορεί να εφαρμόζεται όχι μόνο επί κλινικών υλικών, αλλά επίσης και επί άλλων υλικών ανθρώπινης, ζωικής ή φυτικής προέλευσης, επί σκόνης, επί τροφίμων γενικά κ.λ.π. Η εφεύρεση πραγματοποιείται με την ανάπτυξη μιας αντίδρασης PCR η οποία χρησιμοποιεί ένα ή περισσότερα από τα ολιγονουκλεϊτίδια-εκκινήτες τα οποία περιγράφονται κατωτέρω: P1N CGAATGACCGATGGTTTGAG P2N CTAAGAGTTACT-GCAACAGT P3N GGGTGTGGCGTTTTCTTCG P4N TCCTGGGCGCT-GAGTTCCTC Σε μια προτιμώμενη εφαρμογή της εφεύρεσης χρησιμοποιείται συνδυασμός των ολιγονουκλεϊτιδίων εκκινήτων ώστε αυτά να σχηματίζουν σετ. Προτιμώμενα σετ ολιγονουκλεϊτιδίων είναι τα P1N/P2N, P3N/P4N, P1N/P3N, P1N/P4N, P2N/P3N, P2N/P4N. P1N/P2N/P3N, P1N/P2N/P4N, P1N/P3N/P4N, P2N/P3N/P4N. Ιδιαίτερα προτιμάται σετ ολιγονουκλεϊτιδίων που περιλαμβάνει και τα τέσσερα ολιγονουκλεϊτίδια εκκινήτες, δηλαδή ταP1N/P2N/P3N/P4N. Αυτοί οι εκκινήτες στοχεύουν στην γενωμική περιοχή του ειδικού για το MAP στοιχείου IS900 και δίνουν τη δυνατότητα της αποτελεσματικής, γρήγορης και αξιόπιστης ανίχνευσης του Mycobacterium avium subsp. paratuberculosis(MAP). Αυτοί οι εκκινήτες επελέχθησαν ανάμεσα σε περισσότερους ως έχοντες καλύτερα αποτελέσματα.

ΑΡΙΘΜΟΣ Δ.Ε.	(11):1004625
ΑΡΙΘΜΟΣ ΑΙΤΗΣΗΣ Δ.Ε.	(21):20030100340
ΔΙΕΘΝΗΣ ΤΑΞΙΝΟΜΗΣΗ ΔΙΚΑΙΟΥΧΟΣ	(51):IPC7: A23N 15/02 IPC7: B65G 65/30 (73):1)ΚΟΚΟΤΟΣ ΦΩΤΙΟΥ ΓΕΩΡΓΙΟΣ Κουμπάρη 4,10674 ΑΘΗΝΑ, ΕΛΛΑΔΑ
ΗΜΕΡΟΜ. ΚΑΤΑΘΕΣΗΣ	(22):07/08/2003
ΗΜΕΡΟΜ. ΑΠΟΝΟΜΗΣ	(47):06/07/2004
ΣΥΜΒ. ΠΡΟΤΕΡΑΙΟΤΗΤΕΣ	(30):
ΤΡΟΠΟΠ. ΚΥΡΙΟΥ Δ.Ε.	(61):
ΕΦΕΥΡΕΤΗΣ	(72):1)ΚΟΚΟΤΟΣ ΦΩΤΙΟΥ ΓΕΩΡΓΙΟΣ
ΕΙΔΙΚΟΣ ΠΛΗΡΕΞΟΥΣΙΟΣ	(74):ΚΑΝΕΛΛΟΠΟΥΛΟΥ ΓΕΩΡΓΙΑ Δ. Γούναρη 12, 15343 ΑΓΙΑ ΠΑΡΑΣΚΕΥΗ (ΑΤΤΙΚΗΣ)
ΑΝΤΙΚΛΗΤΟΣ	(74):ΚΑΝΕΛΛΟΠΟΥΛΟΥ ΓΕΩΡΓΙΑ Δ. Γούναρη 12,,15343 ΑΓΙΑ ΠΑΡΑΣΚΕΥΗ (ΑΤΤΙΚΗΣ)
ΤΙΤΛΟΣ ΕΦΕΥΡΕΣΗΣ	(54):ΤΡΟΧΗΛΑΤΟΣ ΤΡΟΦΟΔΟΤΗΣ ΟΙΝΟΠΟΙΗΤΩΝ

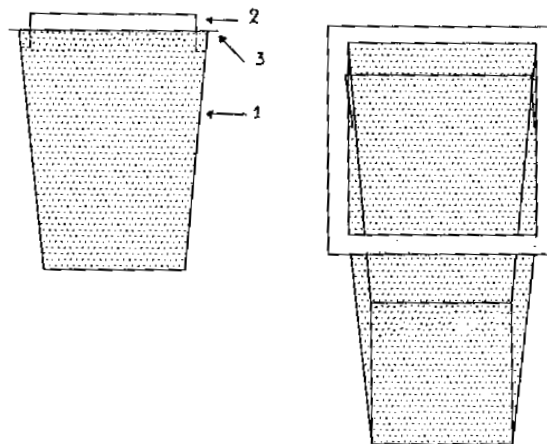
ΠΕΡΙΛΗΨΗ(57)

τροχήλατος τροφοδότηςοινοποιητών που κινείται σε ράγες πάνω σε επίπεδη επιφάνεια κατά μήκος της κορυφής των οινοποιητών και ακριβώς πάνω από τις θυρίδες τροφοδοσίας τους ώστε αυτοί να εφοδιάζονται απευθείας με την πρώτη ύλη και περιλαμβάνει τροχήλατοφορείο που αποτελείται από χοάνη υποδοχής της πρώτης ύλης (1), εκραγιστήρα (2), απορροφητήρα βοστρύχων (3) και σύστημα κινούμενης εναλλάξ χοάνης τροφοδοσίας (4). Το σύστημα υποβοηθείται από συρόμενη τράπεζα διαλογής της πρώτης ύλης και την κεκλιμένηκινούμενη μεταφορική ταινία. Πλεονέκτημα της καινοτομίας είναι ότι, επειδή ο εκραγιστήρας τοποθετείται σε τροχήλατο φορείο, πραγματοποιείται η μεταφορά του σε περισσότερα ζεύγη οινοποιητών εξαιρετικά ταχεία. Επιπλέον το σταφύλι μεταφέρεται ακέραιο στηχοάνη που βρίσκεται στην κορυφή του εκραγιστήραμέσω της κεκλιμένης μεταφορικής ταινίας. Το σταφύλι μετά τον εκραγισμό του χλύνεται απευθείας στη θυρίδα τουοινοποιητή με αποτέλεσμα την

ποιοτική αναβάθμιση του παραγόμενου οίνου και την ολοκλήρωση τηςόλης διαδικασίας σε σημαντικά λιγότερο χρόνο σε σχέση με τις παραδοσιακές μεθόδους οινοποίησης.



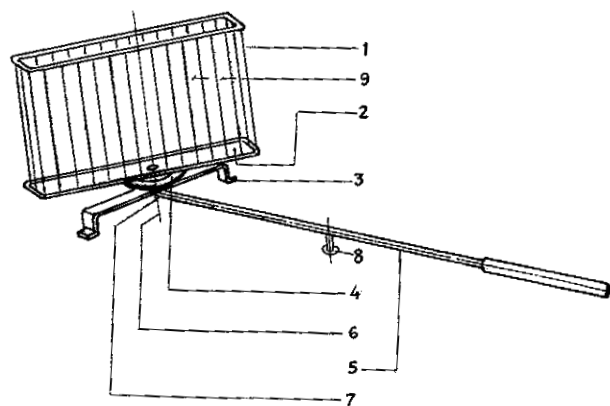
ΑΡΙΘΜΟΣ Δ.Ε. (11):1004626
ΑΡΙΘΜΟΣ ΑΙΤΗΣΗΣ Δ.Ε. (21):20030100154
ΔΙΕΘΝΗΣ ΤΑΞΙΝΟΜΗΣΗ ΔΙΚΑΙΟΥΧΟΣ (51):IPC7: E03F 5/14
(73):1)ΖΑΙΤΙΔΗΣ ΒΑΣΙΛΕΙΟΥ ΔΗΜΗΤΡΙΟΣ
Δοιράνης 40α,54638 ΘΕΣΣΑΛΟΝΙΚΗ
(ΘΕΣΣΑΛΟΝΙΚΗΣ), ΕΛΛΑΔΑ
ΗΜΕΡΟΜ. ΚΑΤΑΘΕΣΗΣ (22):28/03/2003
ΗΜΕΡΟΜ. ΑΠΟΝΟΜΗΣ (47):06/07/2004
ΣΥΜΒ. ΠΡΟΤΕΡΑΙΟΤΗΤΕΣ (30):
ΤΡΟΠΟΠ. ΚΥΡΙΟΥ Δ.Ε. (61):
ΕΦΕΥΡΕΤΗΣ (72):1)ΖΑΙΤΙΔΗΣ ΒΑΣΙΛΕΙΟΥ ΔΗΜΗΤΡΙΟΣ
ΕΙΔΙΚΟΣ ΠΛΗΡΕΞΟΥΣΙΟΣ (74):ΔΑΜΗΣ ΗΛΙΑΣ
Κεραμεικού 6, 15125 ΜΑΡΟΥΣΙ (ΑΤΤΙΚΗΣ)
ΑΝΤΙΚΛΗΤΟΣ (74):ΔΑΜΗΣ ΗΛΙΑΣ
Κεραμεικού 6,15125 ΜΑΡΟΥΣΙ (ΑΤΤΙΚΗΣ)
ΤΙΤΛΟΣ ΕΦΕΥΡΕΣΗΣ (54):**ΕΣΧΑΡΑ ΣΤΕΡΕΩΝ ΑΠΟΡΡΙΜΜΑΤΩΝ
ΓΙΑ ΦΡΕΑΤΙΑ ΟΜΒΡΙΩΝ ΥΔΑΤΩΝ**



ΠΕΡΙΛΗΨΗ(57)

Η εσχάρα στερεών απορριμμάτων για φρεάτια ομβρίων υδάτων είναι ενιαία κατασκευή κωνικού σχήματος, με επίπεδο πυθμένα, κατασκευασμένη από ειδικά διαμορφωμένη διάτρητη λαμαρίνα πάχους 2,0 χιλ. που φέρει μία (1) χειρολαβή στρεφόμενη διαμέτρου 14 χιλ., τοποθετημένη παράλληλα προς τις μεγάλες πλευρές της και χείλος - πατούρα. Η εσχάρα έχει οπές διαμέτρου 20 χιλιοστών επιτρέποντας σε όλα τα σημεία της την εκροή των υδάτων, κατακρατώντας ταυτόχρονα τα στερεά απορρίμματα, όπως πέτρες, χαρτιά, αποτσίγαρα, φύλλα δένδρων και ό,τι άλλο στερεό σώμα εισέρχεται στο φρεάτιο. Οι διαστάσεις και το σχήμα της εσχάρας είναι ανάλογες με τις διαστάσεις και το σχήμα των φρεατίων ενώ το βάθος της θα πρέπει να είναι 40 εκ. για την βέλτιστη απορροή. Το γαλβάνισμα εν θερμώ ή η χρήση ανοξείδωτου υλικού συμβάλλει στην μακρά αντοχή της εσχάρας.

ΑΡΙΘΜΟΣ Δ.Ε. (11):1004627
ΑΡΙΘΜΟΣ ΑΙΤΗΣΗΣ Δ.Ε. (21):20030100085
ΔΙΕΘΝΗΣ ΤΑΞΙΝΟΜΗΣΗ ΔΙΚΑΙΟΥΧΟΣ (51):IPC7: A47J 37/04
IPC7: A47J 37/06
IPC7: A47J 37/07
(73):1)ΚΑΡΑΠΕΤΑΚΟΣ ΠΡΟΚΟΠΙΟΥ
ΓΕΩΡΓΙΟΣ
Διπρεύματα Κονιστρών,34016 ΚΟΝΙΣΤΡΕΣ
(ΕΥΒΟΙΑΣ), ΕΛΛΑΔΑ
ΗΜΕΡΟΜ. ΚΑΤΑΘΕΣΗΣ (22):19/02/2003
ΗΜΕΡΟΜ. ΑΠΟΝΟΜΗΣ (47):06/07/2004
ΣΥΜΒ. ΠΡΟΤΕΡΑΙΟΤΗΤΕΣ (30):
ΤΡΟΠΟΠ. ΚΥΡΙΟΥ Δ.Ε. (61):
ΕΦΕΥΡΕΤΗΣ (72):1)ΚΑΡΑΠΕΤΑΚΟΣ ΠΡΟΚΟΠΙΟΥ
ΓΕΩΡΓΙΟΣ
ΕΙΔΙΚΟΣ ΠΛΗΡΕΞΟΥΣΙΟΣ (74):
ΑΝΤΙΚΛΗΤΟΣ (74):
ΤΙΤΛΟΣ ΕΦΕΥΡΕΣΗΣ (54):**ΧΕΙΡΟΚΙΝΗΤΟΣ ΠΕΡΙΣΤΡΟΦΙΚΟΣ
ΨΗΣΤΗΣ ΣΤΟ ΤΖΑΚΙ**



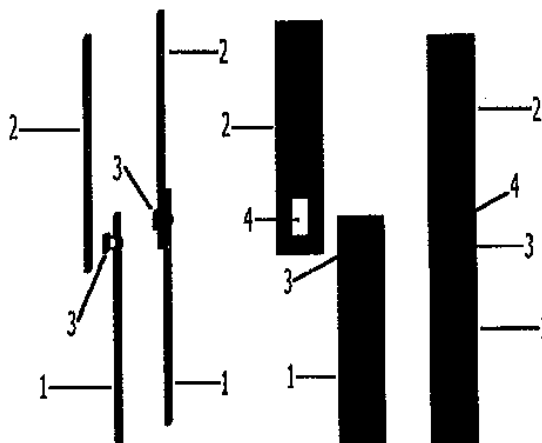
ΠΕΡΙΛΗΨΗ(57)

Χειροκίνητος περιστροφικός ψήστης στο τζάκι με θήκη (1) που αποτελείται από διάτρητο 5 πυθμένα (2) το πλέγμα συγκράτησης των προς ψήσιμο προϊόντων (9). Η θήκη περιστρέφεται χειροκίνητα επάνω στο δίσκο (4). Το πλεονέκτημα αυτής της εφεύρεσης είναι ότι με αυτόν τον ψήστη τζακιού μπορεί κανείς να ψήνει τα προϊόντα υγιεινά χωρίς αυτά να αναφλέγονται, να καπνίζονται, να απορροφούν ανθρακικό οξύ και να καθίσταται η εργασία ψησίματος ευχάριστη.

ΑΡΙΘΜΟΣ Δ.Ε. (11):1004628
ΑΡΙΘΜΟΣ ΑΙΤΗΣΗΣ Δ.Ε. (21):20030100199
ΔΙΕΘΝΗΣ ΤΑΞΙΝΟΜΗΣΗ (51):IPC7: B60R 22/32
IPC7: B60R 22/18
IPC7: B60R 22/22
ΔΙΚΑΙΟΥΧΟΣ (73):1)ΠΑΠΑΝΑΣΤΑΣΙΟΥ ΜΑΡΙΑ
Αιγαίου 18,546 55 ΘΕΣΣΑΛΟΝΙΚΗ,
ΕΛΛΑΔΑ
ΗΜΕΡΟΜ. ΚΑΤΑΘΕΣΗΣ (22):06/05/2003
ΗΜΕΡΟΜ. ΑΠΟΝΟΜΗΣ (47):06/07/2004
ΣΥΜΒ. ΠΡΟΤΕΡΑΙΟΤΗΤΕΣ (30):
ΤΡΟΠΟΠ. ΚΥΡΙΟΥ Δ.Ε. (61):
ΕΦΕΥΡΕΤΗΣ (72):1)ΠΑΠΑΝΑΣΤΑΣΙΟΥ ΜΑΡΙΑ
ΕΙΔΙΚΟΣ ΠΛΗΡΕΞΟΥΣΙΟΣ (74):
ΑΝΤΙΚΛΗΤΟΣ (74):
ΤΙΤΛΟΣ ΕΦΕΥΡΕΣΗΣ (54):**ΕΦΕΔΡΙΚΟ ΚΑΙ ΣΥΜΠΛΗΡΩΜΑΤΙΚΟ ΣΥΣΤΗΜΑ ΑΝΟΙΓΜΑΤΟΣ ΤΗΣ ΖΩΝΗΣ ΑΣΦΑΛΕΙΑΣ ΤΩΝ ΤΡΟΧΟΦΟΡΩΝ**

ΠΕΡΙΛΗΨΗ(57)

Η απασφάλιση της ζώνης ασφαλείας, των τροχοφόρων σε περίπτωση εμπλοκής επιτυγχάνεται χάριν στην ύπαρξη εφεδρικού συστήματος που τοποθετείται κάτω από τον ήδη υπάρχοντα μηχανισμό κλεισίματος της ζώνης. Χωρίζουμε το κάτω μέρος της ζώνης (το σταθερό μετο δάπεδο) σε δύο μέρη και το ενώνουμε με διάφορους τρόπους. Με μία κίνηση όμως και χωρίς εργαλεία μπορούμε να απασφαλίσουμε μία μπλοκαρισμένη ζώνη σε ελάχιστο χρόνο. Ακόμη και ένα μικρό παιδί χωρίς ειδικές γνώσεις ή δύναμη μπορεί να βοηθήσει και να σώσει μια ανθρώπινη ζωή αν υπάρξει ανάγκη. Η ζώνη δε, μπορεί να ξαναχρησιμοποιηθεί χωρίς να αντικατασταθεί (μόνο να επισκευαστεί) αφού δεν καταστρέφεται.



ΑΡΙΘΜΟΣ Δ.Ε. (11):1004629
ΑΡΙΘΜΟΣ ΑΙΤΗΣΗΣ Δ.Ε. (21):20030100419
ΔΙΕΘΝΗΣ ΤΑΞΙΝΟΜΗΣΗ (51):IPC7: A61K 9/06
IPC7: A61K 35/78
IPC7: A61K 33/22
IPC7: A61K 33/00
IPC7: A61P 17/00
ΔΙΚΑΙΟΥΧΟΣ (73):1)ΚΑΡΑΪ SKENDER THELLEZA
Κομοτηνής 3,11526 ΑΘΗΝΑ, ΕΛΛΑΔΑ
ΗΜΕΡΟΜ. ΚΑΤΑΘΕΣΗΣ (22):15/10/2003
ΗΜΕΡΟΜ. ΑΠΟΝΟΜΗΣ (47):06/07/2004
ΣΥΜΒ. ΠΡΟΤΕΡΑΙΟΤΗΤΕΣ (30):
ΤΡΟΠΟΠ. ΚΥΡΙΟΥ Δ.Ε. (61):
ΕΦΕΥΡΕΤΗΣ (72):1)ΚΑΡΑΪ SKENDER THELLEZA
ΕΙΔΙΚΟΣ ΠΛΗΡΕΞΟΥΣΙΟΣ (74):
ΑΝΤΙΚΛΗΤΟΣ (74):ΚΟΝΙΔΗ ΓΕΩΡΓΙΑ
Σκουφά 60Α,10680 ΑΘΗΝΑ
ΤΙΤΛΟΣ ΕΦΕΥΡΕΣΗΣ (54):**ΦΑΡΜΑΚΕΥΤΙΚΗ ΑΛΟΙΦΗ ΓΙΑ ΤΗΝ ΟΛΟΚΛΗΡΩΜΕΝΗ ΘΕΡΑΠΕΙΑ ΔΙΑΦΟΡΩΝ ΕΚΖΕΜΑΤΩΝ ΚΑΙ ΑΛΛΩΝ ΔΕΡΜΑΤΙΚΩΝ ΠΑΘΗΣΕΩΝ**

ΠΕΡΙΛΗΨΗ(57)

Φαρμακευτική αλοιφή η οποία σαν βάση έκδοχο χρησιμοποιεί την βαζελίνη και η οποία περιέχει διάλυμα υδροχλωρικού οξέος., βορικό οξύ και λάδι μαύρου κέδρου (Oil CADE) και χρησιμοποιείται για τη θεραπεία δερματικών παθήσεων. Συγκεκριμένα θεραπεύει όλους τους τύπους εκζεμάτων, αμορροϊδων, μυκητιάσεων, τριχόφυτων, αλλεργικών δερματοπαθειών, ακμής, κονδυλωμάτων και ορισμένους τύπους λύκου και ψωρίασης. Βοηθά όλους τους τύπους δερματικών παθήσεων χωρίς παρενέργειες. Θεραπεύει σε διάστημα από 15 ημέρες έως 9 μήνες ανάλογα με την περίπτωση. Μετά τη θεραπεία η ασθένεια δεν επανεμφανίζεται. Η αλοιφή φυλάσσεται σε μέρος δροσερό και μέσα σε δοχείο από πορσελάνη ή γυαλί.

ΑΡΙΘΜΟΣ Δ.Ε. (11):1004630
ΑΡΙΘΜΟΣ ΑΙΤΗΣΗΣ Δ.Ε. (21):20030100030
ΔΙΕΘΝΗΣ ΤΑΞΙΝΟΜΗΣΗ (51):IPC7: B60P 1/64
IPC7: B60P 3/42
IPC7: B62D 21/12
IPC7: B62D 25/20
IPC7: B62D 63/08

ΔΙΚΑΙΟΥΧΟΣ (73):1)ΜΕΤΑΛΛΟΒΙΟΜΗΧΑΝΙΑ Ν. ΠΕΤΣΙΟΣ
ΚΑΙ ΥΙΟΙ ΑΝΩΝΥΜΗ ΕΤΑΙΡΕΙΑ
5ο χλμ Εθνικής Οδού Ιωαννίνων-
Ηγουμενίτσας,45001 ΙΩΑΝΝΙΝΑ, ΕΛΛΑΔΑ

ΗΜΕΡΟΜ. ΚΑΤΑΘΕΣΗΣ (22):23/01/2003
ΗΜΕΡΟΜ. ΑΠΟΝΟΜΗΣ (47):09/07/2004
ΣΥΜΒ. ΠΡΟΤΕΡΑΙΟΤΗΤΕΣ (30):
ΤΡΟΠΟΠ. ΚΥΡΙΟΥ Δ.Ε. (61):
ΕΦΕΥΡΕΤΗΣ (72):1)ΠΕΤΣΙΟΣ ΚΩΝΣΤΑΝΤΙΝΟΣ
ΕΙΔΙΚΟΣ ΠΛΗΡΕΞΟΥΣΙΟΣ (74):ΚΟΚΚΙΝΟΣ ΚΩΝΣΤΑΝΤΙΝΟΣ
Ιπποκράτους 4, 10679 ΑΘΗΝΑ

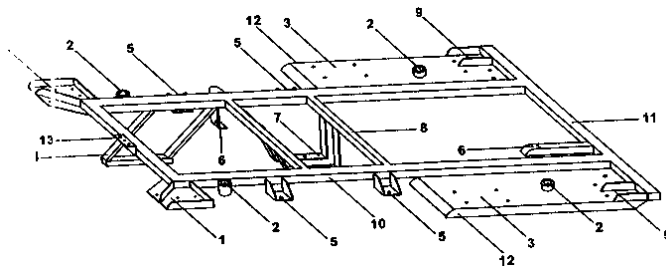
ΑΝΤΙΚΛΗΤΟΣ (74):ΚΟΚΚΙΝΟΣ ΚΩΝΣΤΑΝΤΙΝΟΣ
Ιπποκράτους 4,10679 ΑΘΗΝΑ

ΤΙΤΛΟΣ ΕΦΕΥΡΕΣΗΣ (54):**ΕΙΔΙΚΟ ΕΝΔΙΑΜΕΣΟ ΠΛΑΙΣΙΟ ΟΧΗΜΑΤΟΣ**

ΠΕΡΙΛΗΨΗ(57)

Το ειδικό ενδιάμεσο πλαίσιο οχήματος στο σχήμα (1) αποτελείται από δύο μπρακέτα (9) στήριξης του πλαισίου στο σασί του οχήματος στο πίσω μέρος του, από τέσσερα μπρακέτα (5) για πλαϊνή στήριξη του πλαισίου στο σασί. Επίσης υπάρχουν δύο θέσεις για (3)για τα χειριστήρια. Η κατασκευή του ενδιάμεσου πλαισίου αποτελείται από χαλυβδόφυλλα, από δοκίδες και κυλοδοκούς παράλληλης διάταξης (10) και κάθετης (11) με ενδιάμεσες γέφυρες (8) συνδεδεμένες μεταξύ τους (7) αυξάνοντας την αντοχή του πλαισίου. Έχει

σκαλοπάτι (4) για την ασφαλή και εύκολη πρόσβαση στην υπερκατασκευή. Τέσσερις κυλινδρικές οπές (2) οι οποίες είναι τα σημεία έδρασης των υπερκατασκευών. Τέλος το πλαίσιο, σχήμα 2, δύναται να τοποθετηθεί και σε τρίτορο οχήμα με την αλλαγή των μπροστινών σημείων στήριξης (14) και την αφαίρεση του πλαϊνού χείλους (12). Το ειδικό ενδιάμεσο πλαίσιο μπορεί και μετατρέπεται το όχημα, σε όχημα πολλαπλών χρήσεων και τοποθετούνται επάνω του διαφόρων τύπων υπερκατασκευές χωρίς να αλλάζει τίποτα στο ειδικό ενδιάμεσο πλαίσιο. Μπορεί να αφήσει επί του εδάφους την υπερκατασκευή που φέρει και να τοποθετηθεί επάνω του μια άλλη αλλάζοντας τον χαρακτήρα του οχήματος.



ΑΡΙΘΜΟΣ Δ.Ε. (11):1004631
ΑΡΙΘΜΟΣ ΑΙΤΗΣΗΣ Δ.Ε. (21):20030100489
ΔΙΕΘΝΗΣ ΤΑΞΙΝΟΜΗΣΗ (51):IPC7: A01K 1/12
ΔΙΚΑΙΟΥΧΟΣ (73):1)ΗΜΕΡΙΔΗΣ ΤΡΙΑΝΤΑΦΥΛΛΟΣ
16ο χλμ Θεσσαλονίκης-Καβάλας,
ΚΑΒΑΛΛΑΡΙ, ΤΘ 212,57200 ΛΑΓΚΑΔΑΣ
(ΘΕΣΣΑΛΟΝΙΚΗΣ), ΕΛΛΑΔΑ

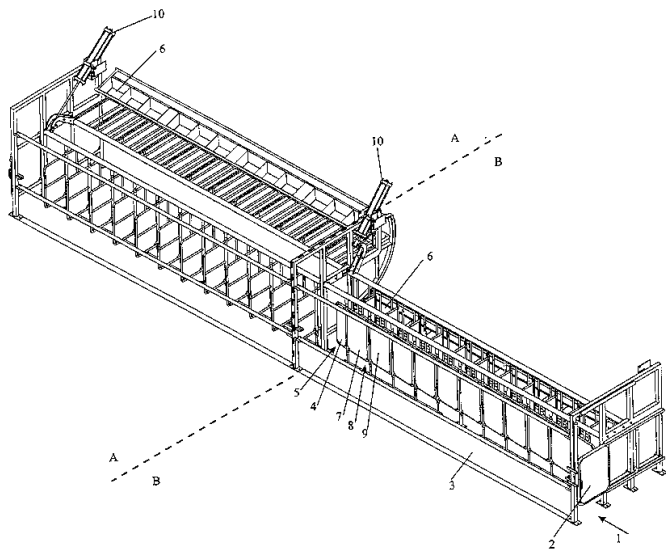
ΗΜΕΡΟΜ. ΚΑΤΑΘΕΣΗΣ (22):25/11/2003
ΗΜΕΡΟΜ. ΑΠΟΝΟΜΗΣ (47):12/07/2004
ΣΥΜΒ. ΠΡΟΤΕΡΑΙΟΤΗΤΕΣ (30):
ΤΡΟΠΟΠ. ΚΥΡΙΟΥ Δ.Ε. (61):
ΕΦΕΥΡΕΤΗΣ (72):1)ΗΜΕΡΙΔΗΣ ΤΡΙΑΝΤΑΦΥΛΛΟΣ
ΕΙΔΙΚΟΣ ΠΛΗΡΕΞΟΥΣΙΟΣ (74):
ΑΝΤΙΚΛΗΤΟΣ (74):ΡΟΤΣΚΟΣ ΑΘΑΝΑΣΙΟΣ
Βούλγαρη 40,54249 ΘΕΣΣΑΛΟΝΙΚΗ
(ΘΕΣΣΑΛΟΝΙΚΗΣ)

ΤΙΤΛΟΣ ΕΦΕΥΡΕΣΗΣ (54):**ΜΗΧΑΝΙΣΜΟΣ ΤΑΧΕΙΑΣ ΕΙΣΟΔΟΥ-ΕΞΟΔΟΥ ΑΙΓΟΠΡΟΒΑΤΩΝ ΓΙΑ ΤΗΝ ΔΙΑΔΙΚΑΣΙΑ ΑΡΜΕΓΜΑΤΟΣ**

ΠΕΡΙΛΗΨΗ(57)

Ο μηχανισμός ταχείας εισόδου - εξόδου αιγοπροβάτων για την διαδικασία αρμέγματος περιλαμβάνει το σημείο εισόδου (1)των ζώων και την πόρτα (2) από την οποία εισέρχονται στον διάδρομο (3) του μηχανισμού στοιχισμένα το ένα πίσω από το άλλο. Στο τέλος του διαδρόμου υπάρχει το πρώτο πορτάκι (4) το οποίο καταλαμβάνει το μισό πλάτος εισόδου της πρώτης θέσης ταΐσματος (5). Στην συνέχεια το ζώο προχωρά και τρώει από το δοχείο με την τροφή (6) που υπάρχει στο βάθος της θέσης. Η είσοδος του ζώου στην πρώτη θέση ταΐσματος έχει συνέπεια να ανοίξει το πορτάκι το οποίο όμως είναι συνδεδεμένο με το δεύτερο πορτάκι (7). Οπότε ανοίγει αμέσως μετά η δεύτερη θέση ταΐσματος (8) για να εισέλθει το δεύτερο ζώο το οποίο παρασύρει το δεύτερο πορτάκι (6) που είναι συνδεδεμένο με το τρίτο (9) κ.ο.κ. Αφού εισέλθουν όλα τα ζώα στο χώρο ταΐσματος τότε ένας συνηθισμένος μηχανισμός αρμέγματος συνδέεται και αρμέγει τα ζώα τα οποία ταυτόχρονα τρώνε από τα αντίστοιχα δοχεία τροφής (6). Όταν τελειώσει η

διαδικασία ταΐσματος - αρμέγματος τότε με την βοήθεια των πνευματικών εμβόλων (10) σηκώνεται η πλευρά της μηχανής που φέρει τα δοχεία ταΐσματος και τότε τα ζώα εξέρχονται όλα μαζί ταυτόχρονα.



ΑΡΙΘΜΟΣ Δ.Ε. (11):1004632
ΑΡΙΘΜΟΣ ΑΙΤΗΣΗΣ Δ.Ε. (21):20030100080
ΔΙΕΘΝΗΣ ΤΑΞΙΝΟΜΗΣΗ (51):IPC7: B21D 43/28
IPC7: B21D 43/09
IPC7: B23D 23/00
IPC7: B23D 33/00

ΔΙΚΑΙΟΥΧΟΣ (73):1)ΑΝΔΡΕΑΣ ΓΑΛΑΝΟΣ & ΣΙΑ Ο.Ε.
Α' ΒΙ.ΠΕ. ΒΟΛΟΥ,38500 ΒΟΛΟΣ
(ΜΑΓΝΗΣΙΑΣ), ΕΛΛΑΔΑ

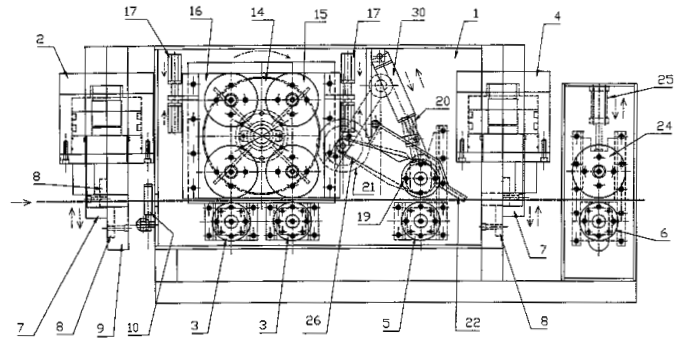
ΗΜΕΡΟΜ. ΚΑΤΑΘΕΣΗΣ (22):14/02/2003
ΗΜΕΡΟΜ. ΑΠΟΝΟΜΗΣ (47):12/07/2004
ΣΥΜΒ. ΠΡΟΤΕΡΑΙΟΤΗΤΕΣ (30):
ΤΡΟΠΟΠ. ΚΥΡΙΟΥ Δ.Ε. (61):
ΕΦΕΥΡΕΤΗΣ (72):1)ΓΑΛΑΝΟΣ ΑΝΔΡΕΑΣ
ΕΙΔΙΚΟΣ ΠΛΗΡΕΞΟΥΣΙΟΣ (74):
ΑΝΤΙΚΛΗΤΟΣ (74):ΣΑΚΕΛΛΑΡΗΣ ΑΡΧΟΝΤΗΣ
Α' ΒΙ.ΠΕ. ΒΟΛΟΥ,38500 ΒΟΛΟΣ
(ΜΑΓΝΗΣΙΑΣ)

ΤΙΤΛΟΣ ΕΦΕΥΡΕΣΗΣ (54):ΣΥΣΤΗΜΑ ΠΡΟΩΘΗΣΗΣ ΚΑΙ ΤΕΜΑ-
ΧΙΣΜΟΥ ΒΕΡΓΑΣ ΜΠΕΤΟΣΙΔΗΡΟΥ

ΠΕΡΙΛΗΨΗ(57)

Το σύστημα προώθησης και τεμαχισμού της βέργας μπετοσιδήρου αποτελείται από δύο κεφαλές κοπής (2&4), τρεις ενότητες ραούλων προώθησης της βέργας μπετοσιδήρου (3,15-5,19 & 6,24), το μηχανισμό συγκράτησης της μπετόβέργας (10) και τον ηλεκτρονικό μετρητή μήκους (21). Η πρώτη κεφαλή κοπής (2) βρίσκεται στην είσοδο της μπετόβέργας ενώ η δεύτερη (4) βρίσκεται μεταξύ της δεύτερης ενότητας (5) και της τρίτης ενότητας (6). Οι ενότητες των προωθητικών ραούλων αποτελούνται από τα σταθερά (κινητήρια) ράουλα (3,5 & 6) και τα ρυθμιζόμενα άνω- κάτω (15,19 & 24). Στο άνω μέρος των προωθητικών ραούλων (3) προσαρμόζεται η περιστρεφόμενη κεφαλή (14) φέρει προσαρμοσμένα δύο

ζεύγη εναλλασσόμενων ραούλων (15) που περιστρέφονται ελεύθερα. Το ράουλο (19) της δεύτερης ενότητας περιστρέφεται ελεύθερα και λειτουργεί ως μετρητής μήκους. Τα ράουλα προώθησης περιστρέφονται εμπρός-πίσω. Οι ελασκινητήρες και τα υδραυλικά έμβολα λειτουργούν με υδραυλική μονάδα (29) ενώ τα έμβολα αέρος από τον αεροσυμπιεστή.



ΑΡΙΘΜΟΣ Δ.Ε. (11):1004633
ΑΡΙΘΜΟΣ ΑΙΤΗΣΗΣ Δ.Ε. (21):20030100200
ΔΙΕΘΝΗΣ ΤΑΞΙΝΟΜΗΣΗ (51):IPC7: G10G 5/00
IPC7: G10D 3/00

ΔΙΚΑΙΟΥΧΟΣ (73):1)ΚΟΝΤΟΓΙΑΝΝΗΣ ΓΕΩΡΓΙΟΣ
Ιμβρου 11,12243 ΑΙΓΑΛΕΩ (ΑΤΤΙΚΗΣ),
ΕΛΛΑΔΑ

ΗΜΕΡΟΜ. ΚΑΤΑΘΕΣΗΣ (22):07/05/2003
ΗΜΕΡΟΜ. ΑΠΟΝΟΜΗΣ (47):14/07/2004
ΣΥΜΒ. ΠΡΟΤΕΡΑΙΟΤΗΤΕΣ (30):
ΤΡΟΠΟΠ. ΚΥΡΙΟΥ Δ.Ε. (61):
ΕΦΕΥΡΕΤΗΣ (72):1)ΚΟΝΤΟΓΙΑΝΝΗΣ ΓΕΩΡΓΙΟΣ
ΕΙΔΙΚΟΣ ΠΛΗΡΕΞΟΥΣΙΟΣ (74):
ΑΝΤΙΚΛΗΤΟΣ (74):
ΤΙΤΛΟΣ ΕΦΕΥΡΕΣΗΣ (54):ΤΑΠΗΤΑΣ ΑΝΤΙΟΛΙΣΘΗΤΙΚΟΣ ΓΙΑ
ΧΡΗΣΗ ΑΠΟ ΜΟΥΣΙΚΟΥΣ ΕΓΧΟΡΔΩΝ
ΟΡΓΑΝΩΝ

ΠΕΡΙΛΗΨΗ(57)

Τάπητας αντιολισθητικός που αποτελείται από δύο αντιολισθητικές επιφάνειες (1) οι οποίες είναι μεγάλης ελαστικότητας. Εφαρμόζεται στο πόδι του μουσικού και επάνω σ' αυτόν τοποθετείται το μουσικό όργανο. Το πλεονέκτημα αυτής της εφεύρεσης είναι ότι μ' αυτόν το αντιολισθητικό τάπητα ο μουσικός μπορεί να εξασφαλίζει την σταθερότητα του μουσικού οργάνου με αποτέλεσμα την βελτίωση της απόδοσής του.

ΑΡΙΘΜΟΣ Δ.Ε.	(11):1004634
<i>ΑΡΙΘΜΟΣ ΑΙΤΗΣΗΣ Δ.Ε.</i>	(21):20030100173
<i>ΔΙΕΘΝΗΣ ΤΑΞΙΝΟΜΗΣΗ</i>	(51):IPC7: A61K 7/16 IPC7: A61K 7/20 IPC7: A61K 33/40 IPC7: A61C 19/06
ΔΙΚΑΙΟΥΧΟΣ	(73):1)ΠΑΠΑΚΥΡΙΤΣΗΣ ΓΕΩΡΓΙΟΥ ΜΑΤΘΑΙΟΣ Αλ.Παναγούλη 67,14231 ΝΕΑ ΙΩΝΙΑ (ΑΤΤΙΚΗΣ), ΕΛΛΑΔΑ
<i>ΗΜΕΡΟΜ. ΚΑΤΑΘΕΣΗΣ</i>	(22):11/04/2003
<i>ΗΜΕΡΟΜ. ΑΠΟΝΟΜΗΣ</i>	(47):14/07/2004
<i>ΣΥΜΒ. ΠΡΟΤΕΡΑΙΟΤΗΤΕΣ</i>	(30):
<i>ΤΡΟΠΟΠ. ΚΥΡΙΟΥ Δ.Ε.</i>	(61):
<i>ΕΦΕΥΡΕΤΗΣ</i>	(72):1)ΠΑΠΑΚΥΡΙΤΣΗΣ ΓΕΩΡΓΙΟΥ ΜΑΤΘΑΙΟΣ
<i>ΕΙΔΙΚΟΣ ΠΛΗΡΕΞΟΥΣΙΟΣ</i>	(74):
<i>ΑΝΤΙΚΛΗΤΟΣ</i>	(74):
ΤΙΤΛΟΣ ΕΦΕΥΡΕΣΗΣ	(54):ΠΟΛΥΜΕΡΕΣ ΥΛΙΚΟ ΣΕ ΜΟΡΦΗ ΖΥΜΗΣ ΕΜΠΛΟΥΤΙΣΜΕΝΟ ΜΕ ΥΠΕΡΟΞΕΙΔΙΟ ΤΟΥ ΚΑΡΒΑΜΙΔΙΟΥ Η ΥΔΡΟΓΟΝΟΥ ΓΙΑ ΤΗΝ ΚΑΤΑΣΚΕΥΗ ΠΡΟΔΙΑΜΟΡΦΩΜΕΝΩΝ ΦΥΛΛΩΝ ΛΕΥΚΑΝΣΗΣ ΤΩΝ ΔΟΝΤΙΩΝ

ΠΕΡΙΛΗΨΗ(57)

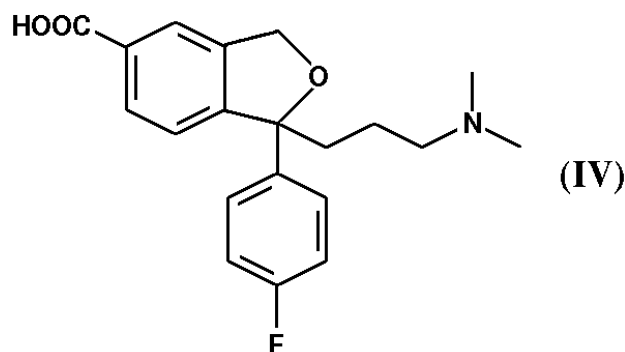
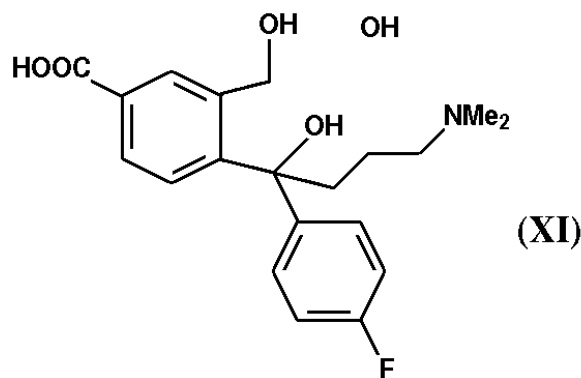
Ενα πολυμερές υλικό συστάσεως ζύμης που προκύπτει από την ανάμιξη ειδικώς επιλεγμένων πρώτων χημικών υλών με συγκεκριμένη σειρά και ζύμωση αυτών. Το πολυμερές αυτό περιέχει υπεροξειδίο του καρβαμιδίου ή υδρογόνου, δραστικές ουσίες που χρησιμοποιούνται για την λεύκανση των δοντιών. Το πολυμερές έχει την δυνατότητα προδιαμόρφωσης ε εύπλαστα φύλλα συγκεκριμένων διαστάσεων,

περιέχουν στη μάζα τους τη δραστική ουσία υπεροξειδίου του καρβαμιδίου ή υδρογόνου, τοποθετούνται σε ατομική συσκευασία φακέλου μαλακού αλουμινίου-πλαστικού και εφαρμόζονται επί των οδοντικών επιφανειών είτε από τον ασθενή είτε από τον οδοντίατρο, όπου και παραμένουν για συγκεκριμένο χρονικό διάστημα προκειμένου να επιφέρουν το λευκαντικό αποτέλεσμα. Έτσι, το προϊόν της εφεύρεσης αυτής καθιστά περιττή τη χρήση του νάρθηκα για την εφαρμογή των μέχρι σήμερα χρησιμοποιούμενων ζελέ λεύκανσης επί των οδοντικών επιφανειών, χωρίς να αποκλείει τη χρήση του και σε συνδυασμό με νάρθηκα.

ΑΡΙΘΜΟΣ Δ.Ε.	(11):1004635
<i>ΑΡΙΘΜΟΣ ΑΙΤΗΣΗΣ Δ.Ε.</i>	(21):20010100397
<i>ΔΙΕΘΝΗΣ ΤΑΞΙΝΟΜΗΣΗ</i>	(51):IPC7: C07D307/87 IPC7: A61K 31/343
ΔΙΚΑΙΟΥΧΟΣ	(73):1)H. LUNDBECK A/S 9 Ottiliavej,DK-2500 VALBY-COPENHAGEN, ΔΑΝΙΑ
<i>ΗΜΕΡΟΜ. ΚΑΤΑΘΕΣΗΣ</i>	(22):14/08/2001
<i>ΗΜΕΡΟΜ. ΑΠΟΝΟΜΗΣ</i>	(47):14/07/2004
<i>ΣΥΜΒ. ΠΡΟΤΕΡΑΙΟΤΗΤΕΣ</i>	(30):
<i>ΤΡΟΠΟΠ. ΚΥΡΙΟΥ Δ.Ε.</i>	(61):
<i>ΕΦΕΥΡΕΤΗΣ</i>	(72):1)ΑΗΜΑΔΙΑΝ ΗΑΛΗΗ 2)PETERSEN HANS 3)DANCER ROBERT
<i>ΕΙΔΙΚΟΣ ΠΛΗΡΕΞΟΥΣΙΟΣ</i>	(74):ΡΟΥΣΣΟΥ ΑΝΝΑ Κουμπάρη 2, 10674 ΑΘΗΝΑ
<i>ΑΝΤΙΚΛΗΤΟΣ</i>	(74):ΠΑΠΑΚΩΝΣΤΑΝΤΙΝΟΥ ΕΛΕΝΗ Κουμπάρη 2,10674 ΑΘΗΝΑ
ΤΙΤΛΟΣ ΕΦΕΥΡΕΣΗΣ	(54):ΜΕΘΟΔΟΣ ΠΑΡΑΣΚΕΥΗΣ ΤΗΣ ΣΙΤΑΛΟΠΡΑΜΗΣ.

ΠΕΡΙΛΗΨΗ(57)

Αποκαλύπτεται μία μέθοδος παρασκευής της σιταλοπράμης περιλαμβάνουσα την αντίδραση 5-καρβοξυφθαλιδίου διαδοχικά με ένα αντιδραστήριο Grignard του 4-αλογονο-φθοροφαινυλίου και ένα αντιδραστήριο Grignard της 3-αλογονο-N,N-διμεθυλ-προπυλ-αμίνης και εν συνεχεία την πραγματοποίηση κλεισίματος δακτυλίου της προκύπτουσας ενώσεως Τύπου XI προς μία ένωση Τύπου IV ακολουθούμενη από μετατροπή της ενώσεως Τύπου IV σε σιταλοπράμη. Αποκαλύπτονται επίσης μέθοδοι για την παρασκευή και τη μετατροπή της ενώσεως Τύπου IV.



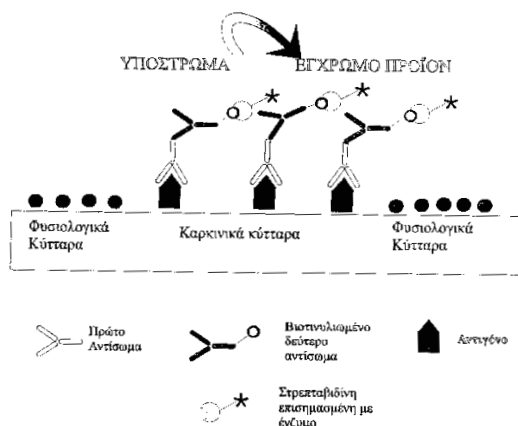
ΑΡΙΘΜΟΣ Δ.Ε. (11):1004636
 (21):20010100543
 (51):IPC7: G01N 33/574
 (73):1)ΕΘΝΙΚΟ ΚΕΝΤΡΟ ΕΡΕΥΝΑΣ ΦΥΣΙΚΩΝ ΕΠΙΣΤΗΜΩΝ (ΕΚΕΦΕ) - "ΔΗΜΟΚΡΙΤΟΣ" ΑΓΙΑ ΠΑΡΑΣΚΕΥΗ,15310 ΑΤΤΙΚΗ, ΕΛΛΑΔΑ
 2)ΦΑΡΑΝ ΑΒΕΕ ΠΑΡΑΓΩΓΗΣ ΚΑΙ ΕΜΠΟΡΙΑΣ ΦΑΡΜΑΚΩΝ
 Αγαίας και Τροιζηνίας,14564 ΚΗΦΙΣΙΑ (ΑΤΤΙΚΗΣ), ΕΛΛΑΔΑ

ΗΜΕΡΟΜ. ΚΑΤΑΘΕΣΗΣ (22):28/11/2001
ΗΜΕΡΟΜ. ΑΠΟΝΟΜΗΣ (47):14/07/2004
ΣΥΜΒ. ΠΡΟΤΕΡΑΙΟΤΗΤΕΣ (30):
ΤΡΟΠΟΠ. ΚΥΡΙΟΥ Δ.Ε. (61):
ΕΦΕΥΡΕΤΗΣ (72):1)VERGHESE-ΝΙΚΟΛΑΚΑΚΗ ΣΟΥΖΑΝΑ
 2)ΑΠΟΣΤΟΛΙΚΑΣ ΝΙΚΗΦΟΡΟΣ
 3)ΕΥΑΓΓΕΛΑΤΟΣ ΓΡΗΓΟΡΙΟΣ
 4)ΘΑΚΗΣΙΟΣ ΔΙΟΝΥΣΙΟΣ
 5)ΛΕΟΝΤΙΑΔΗΣ ΛΕΟΝΤΙΟΣ
 6)ΔΙΒΑΝΙΟΥ ΕΥΑΓΓΕΛΙΑ

ΕΙΔΙΚΟΣ ΠΛΗΡΕΞΟΥΣΙΟΣ (74):ΜΑΛΑΜΗ ΑΛΚΗΣΤΙΣ-ΕΙΡΗΝΗ Σκουφά 52, 10672 ΑΘΗΝΑ
ΑΝΤΙΚΛΗΤΟΣ (74):ΜΑΛΑΜΗ ΑΛΚΗΣΤΙΣ-ΕΙΡΗΝΗ Σκουφά 52,10672 ΑΘΗΝΑ
ΤΙΤΛΟΣ ΕΦΕΥΡΕΣΗΣ (54):-ΠΡΟΓΝΩΣΗ ΤΟΥ ΚΑΡΚΙΝΟΥ ΜΕ ΧΡΗΣΗ ΤΗΣ ΘΥΜΟΣΙΝΗΣ Β10 (TB10)

ΠΕΡΙΛΗΨΗ(57)
 Η εφεύρεση παρουσιάζει μια ασφαλή εξειδικευμένη ανοσοϊστοχημική μέθοδο η οποία χρησιμοποιεί τη θυμοσίνη β10 ως καρκινικό δείκτη με εφαρμογή στην επιβεβαίωση της διάγνωσης και στην πρόγνωση του καρκίνου και παρέχει οδηγό για την αξιολόγηση της θετικότητας της ανοσοϊστοχημικής έκφρασης της θυμοσίνης β10 στις καλοήθεις και τις κακοήθεις ιστολογικές δομές. Η αξιολόγηση της μετρηθείσας έκφρασης της Τβ10 χαρακτηρίζεται από το ότι γίνεται συσχέτιση της έκφρασης της Τβ10 με την επιθετικότητα της νόσου, η δε συσχέτιση αυτή γίνεται κατά την αρχή ότι όσο μικρότερη είναι η έκφραση της Τβ10 στα καρκινικά

κύτταρα τόσο μεγαλύτερη είναι η επιθετικότητα του νεοπλάσματος και αντιστρόφως, δηλαδή όσο μεγαλύτερη είναι η έκφραση της Τβ10 στα καρκινικά κύτταρα,τόσο μικρότερη είναι η επιθετικότητα του νεοπλάσματος. Περιγράφεται επίσης μία τυποποιημένη in vitro διαγνωστική συσκευασία (kit), η οποία με την εφαρμογή της ανωτέρω περιγραφόμενης αρχής αξιολόγησης της έκφρασης της Τβ10 αποτελεί μέσο για την επιβεβαίωση της διάγνωσης του καρκίνου και για την ασφαλή πρόγνωση της πορείας του, συνεπώς βοηθά στον καλύτερο θεραπευτικό χειρισμό του καρκίνου. Η ανωτέρω μέθοδος και το ανωτέρω kit εφαρμόζονται επίσης για την αξιολόγηση της μέτρησης των άλλων γνωστών- και β- θυμοσινών, όπως είναι η θυμοσίνη β9 (Τβ9), η θυμοσίνη β4 (Τβ4), η θυμοσίνη β15 (Τβ15), η θυμοσίνη α1 (Τα1), η προθυμοσίνη (ProTa) και η παραθυμοσίνη (ParaTa).



ΑΡΙΘΜΟΣ Δ.Ε. (11):1004637
 (21):20030100167
 (51):IPC7: A61K 51/08
 (73):1)ΒΙΟΜΕΝΤΙΚΑ ΛΑΙΦ ΣΑΙΕΝΣΙΣ ΑΝΩΝΥΜΗ ΕΤΑΙΡΙΑ ΦΑΡΜΑΚΕΥΤΙΚΩΝ ΠΡΟΙΟΝΤΩΝ
 ΑΓ. ΣΟΦΙΑΣ 21,15451 ΝΕΟ ΨΥΧΙΚΟ (ΑΤΤΙΚΗΣ), ΕΛΛΑΔΑ
 2)ΕΘΝΙΚΟ ΚΕΝΤΡΟ ΕΡΕΥΝΑΣ ΦΥΣΙΚΩΝ ΕΠΙΣΤΗΜΩΝ (ΕΚΕΦΕ) - "ΔΗΜΟΚΡΙΤΟΣ" ΑΓΙΑ ΠΑΡΑΣΚΕΥΗ,15310 ΑΤΤΙΚΗ, ΕΛΛΑΔΑ
 3)ΠΑΝΕΠΙΣΤΗΜΙΟ ΠΑΤΡΩΝ ΦΑΡΜΑΚΕΥΤΙΚΟ ΤΜΗΜΑ ΡΙΟ,26500 ΠΑΤΡΑ (ΑΧΑΪΑΣ), ΕΛΛΑΔΑ

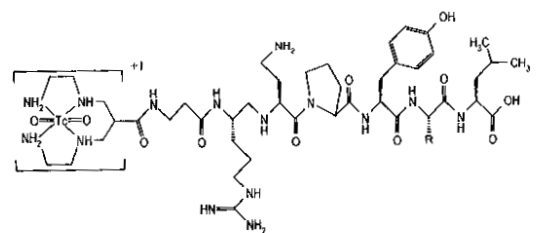
ΗΜΕΡΟΜ. ΚΑΤΑΘΕΣΗΣ (22):04/04/2003
ΗΜΕΡΟΜ. ΑΠΟΝΟΜΗΣ (47):23/07/2004
ΣΥΜΒ. ΠΡΟΤΕΡΑΙΟΤΗΤΕΣ (30):
ΤΡΟΠΟΠ. ΚΥΡΙΟΥ Δ.Ε. (61):
ΕΦΕΥΡΕΤΗΣ (72):1)ΜΑΪΝΑ ΘΕΟΔΟΣΙΑ
 2)NOCK BERTHOLD
 3)ΚΟΡΔΟΠΑΤΗΣ ΠΑΥΛΟΣ

ΕΙΔΙΚΟΣ ΠΛΗΡΕΞΟΥΣΙΟΣ (74):ΣΑΡΑΤΣΗ ΑΓΓΕΛΙΚΗ Πατριάρχου Ιωακείμ 24, 10675 ΑΘΗΝΑ
ΑΝΤΙΚΛΗΤΟΣ (74):ΣΑΡΑΤΣΗ ΑΓΓΕΛΙΚΗ Πατρ. Ιωακείμ 24,10675 ΑΘΗΝΑ

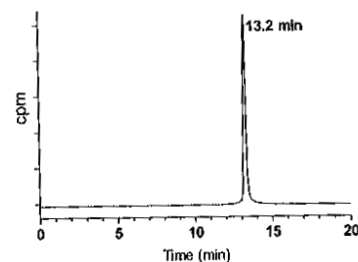
ΤΙΤΛΟΣ ΕΦΕΥΡΕΣΗΣ (54):-ΣΥΝΘΕΣΗ, ΒΙΟΛΟΓΙΚΗ ΚΑΙ ΠΡΟΚΛΙΝΙΚΗ ΑΞΙΟΛΟΓΗΣΗ ΑΝΑΛΟΓΩΝ ΝΕΥΡΟΤΕΝΣΙΝΗΣ (7-13) ΤΡΟΠΟΠΟΙΗΜΕΝΩΝ ΜΕ ΠΑΡΑΓΩΓΑ ΤΟΥ 1,4,8,11-ΤΕΤΡΑΑΖΑΕΝΔΕΚΑΝΙΟΥ (1,4,8,11-TETRAAZAUNDECANE) ΚΑΙ ΕΠΙΣΗΜΑΣΜΕΝΩΝ ΜΕ ΤΕΧΝΗΤΙΟ-99m (Ή ΑΛΛΑ ΡΑΔΙΟΝΟΥΚΛΙΔΙΑ ΤΟΥ ΤΕΧΝΗΤΙΟΥ) Η/ΚΑΙ ΡΗΝΙΟ-188 (Ή ΑΛΛΑ ΡΑΔΙΟΝΟΥΚΛΙΔΙΑ ΤΟΥ ΡΗΝΙΟΥ), ΓΙΑ ΕΦΑΡΜΟΓΗ ΣΤΗΝ ΟΓΚΟΛΟΓΙΑ

ΠΕΡΙΛΗΨΗ(57)
 Στην εφεύρεση περιγράφεται η σύνθεση αναλόγων της νευροτενσίνης (7-13), στα οποία έχουν προσδεθεί παράγωγα του 1,4,8,11-τετρααζαενδεκανίου, ώστε να είναι δυνατή η επισήμανση τους με τεχνητίο-99m (ή άλλα ραδιονουκλίδια του τεχνητίου) ή/και ρήνιο-188 (ή άλλα ραδιονουκλίδια του ρηνίου) με στόχο την εφαρμογή τους στη στοιχειωμένη απεικονιστική διάγνωση και σταδιοποίηση ΝΤS1-R-θετικών

νεοπλασμάτων στον άνθρωπο με τη μέθοδο SPECT (τεχνητίο-99m κ.α) ή την μέθοδο PET (τεχνητίο-94m κ.α), ή τέλος την στοιχειωμένη ραδιοενδοθεραπεία (ρήνιο-188 κ.α). Επιπλέον, περιγράφεται η μέθοδος επισήμανσης των αναλόγων της νευροτενσίνης (7-13) τροποποιημένων με παράγωγα του 1,4,8,11-τετρααζαενδεκανίου με τεχνητίο-99m (ή άλλα ραδιονουκλίδια του τεχνητίου) ή/και ρήνιο-188 (ή άλλα ραδιονουκλίδια του ρηνίου). Ακόμα η εφεύρεση περιλαμβάνει την ραδιοχημική αξιολόγηση των ραδιοσημασμένων πεπτιδικών αναλόγων που προκύπτουν από τα παραπάνω στάδια. Τέλος αναλυτικά η προκλινική βιολογική αξιολόγηση των παραπάνω αναλόγων: - σεNTS1-R-θετικές κυτταρικές σειρές - σε πρότυπα πειραματόζωων και η μελέτη του μεταβολισμού τους.



^{99m}[c]Demotensin 5 R= CH(CH₃)CH₂CH₃ N_ε-(β)Ala-Arg-Dab-Pro-Tyr-Ile-Leu-OH
¹⁸⁸[c]Demotensin 6 R= C(CH₃)₃ N_ε-(β)Ala-Arg-Dab-Pro-Tyr-Tle-Leu-OH

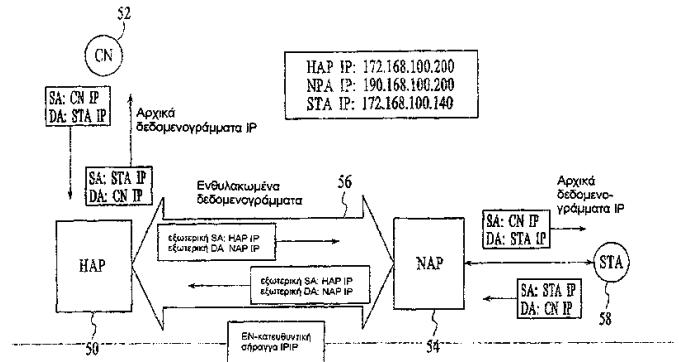


ΑΡΙΘΜΟΣ Δ.Ε. (11):1004638
ΑΡΙΘΜΟΣ ΑΙΤΗΣΗΣ Δ.Ε. (21):20030100293
ΔΙΕΘΝΗΣ ΤΑΞΙΝΟΜΗΣΗ (51):IPC7: H04Q 7/38
IPC7: H04L 12/28
IPC7: H04L 29/06
ΔΙΚΑΙΟΥΧΟΣ (73):1)ATMEL CORPORATION
2325 Orchard Parkway,95131 SAN JOSE,
CALIFORNIA, ΗΝΩΜΕΝΕΣ ΠΟΛΙΤΕΙΕΣ
ΤΗΣ ΑΜΕΡΙΚΗΣ
ΗΜΕΡΟΜ. ΚΑΤΑΘΕΣΗΣ (22):08/07/2003
ΗΜΕΡΟΜ. ΑΠΟΝΟΜΗΣ (47):23/07/2004
ΣΥΜΒ. ΠΡΟΤΕΡΑΙΟΤΗΤΕΣ (30):
ΤΡΟΠΟΠ. ΚΥΡΙΟΥ Δ.Ε. (61):
ΕΦΕΥΡΕΤΗΣ (72):1)ΚΑΡΟΥΒΑΛΙΣ THEODORE
2)ΣΑΜΠΡΑΚΟΥ ΙΟΑΝΝΑ
ΕΙΔΙΚΟΣ ΠΑΗΡΕΞΟΥΣΙΟΣ (74):ΒΑΡΔΙΚΟΣ ΧΡΗΣΤΟΣ
Μαυρομυιάλη 3, 10679 ΑΘΗΝΑ
ΑΝΤΙΚΛΗΤΟΣ (74):ΒΑΡΔΙΚΟΣ ΧΡΗΣΤΟΣ
Μαυρομυιάλη 3,10679 ΑΘΗΝΑ
ΤΙΤΛΟΣ ΕΦΕΥΡΕΣΗΣ (54):ΜΕΘΟΔΟΣ ΚΑΙ ΣΥΣΤΗΜΑΤΑ ΑΔΙΑ-
ΛΕΙΠΤΗΣ ΚΙΝΗΤΙΚΟΤΗΤΑΣ ΚΙΝΗΤΩΝ
ΤΕΡΜΑΤΙΚΩΝ ΕΝΤΟΣ ΑΣΥΡΜΑΤΟΥ
ΔΙΚΤΥΟΥ

ΠΕΡΙΛΗΨΗ(57)

Περιγράφονται οι διάφορες παράμετροι της αδιάλειπτης κινητικότητας κινητών τερματικών εντός ασύρματου δικτύου. Αυτές περιλαμβάνουν τη διαδικασία μιας αίτησης επανασυστήτισης εκ μέρους ενός κινητού τερματικού για την αναγνώριση της ανάγκης διαδικτυακής μεταπομπής ενός κινητού τερματικού περιαγόμενου σε ένα ασύρματο τοπικό δίκτυο (WLAN). Παράλληλα περιλαμβάνουν την εκτέλεση

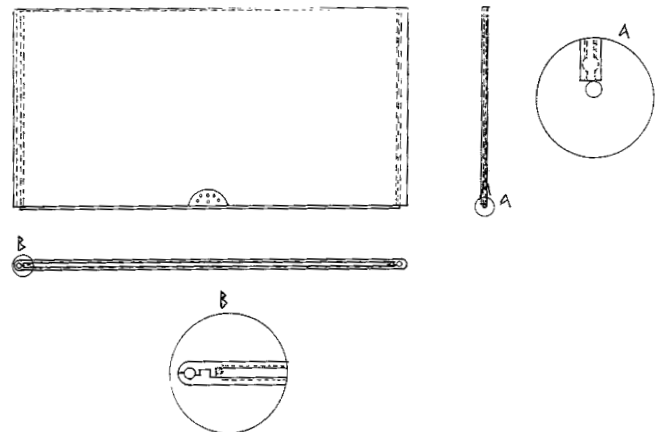
μιας ακολουθίας πρωτοκόλλου σε ένα σημείο πρόσβασης (AP) για τη διεκπεραίωση, από το κινητό τερματικό, της διαδικτυακής μεταπομπής με σκοπό τη διασφάλιση της συνδεσιμότητάς του κατά την περιαγωγή.



ΑΡΙΘΜΟΣ Δ.Ε. (11):1004639
ΑΡΙΘΜΟΣ ΑΙΤΗΣΗΣ Δ.Ε. (21):20030100115
ΔΙΕΘΝΗΣ ΤΑΞΙΝΟΜΗΣΗ (51):IPC7: B60J 3/02
ΔΙΚΑΙΟΥΧΟΣ (73):1)ΠΑΠΑΔΟΠΟΥΛΟΣ ΚΩΝΣΤΑΝΤΙΝΟΣ
ΡΟΔΟΔΑΦΝΗ - ΣΥΜΠΟΛΙΤΕΙΑΣ Τ.Θ.
37,25100 ΑΙΓΙΟ (ΑΧΑΪΑΣ), ΕΛΛΑΔΑ
ΗΜΕΡΟΜ. ΚΑΤΑΘΕΣΗΣ (22):07/03/2003
ΗΜΕΡΟΜ. ΑΠΟΝΟΜΗΣ (47):23/07/2004
ΣΥΜΒ. ΠΡΟΤΕΡΑΙΟΤΗΤΕΣ (30):
ΤΡΟΠΟΠ. ΚΥΡΙΟΥ Δ.Ε. (61):
ΕΦΕΥΡΕΤΗΣ (72):1)ΠΑΠΑΔΟΠΟΥΛΟΣ ΚΩΝΣΤΑΝΤΙΝΟΣ
ΕΙΔΙΚΟΣ ΠΑΗΡΕΞΟΥΣΙΟΣ (74):
ΑΝΤΙΚΛΗΤΟΣ (74):
ΤΙΤΛΟΣ ΕΦΕΥΡΕΣΗΣ (54):ΑΣΠΙΣ ΦΩΤΟΣ

ΠΕΡΙΛΗΨΗ(57)

Ασπίδα φωτός με θήκη ευρισκόμενη εντός του αλεξήλιου άλλως συνδεδεμένης επ'αυτού στην οποία [συρταρώνει] φύλλο πλαστικού όπως έχει περιγραφεί ανωτέρω. Το φύλλο πλαστικού εξέρχεται της θήκης με μία απλή κίνηση του οδηγού όποτε αυτός το κρίνει απαραίτητο και το προστατεύει από τις ακτίνες του ηλίου, ή τα φώτα των άλλων αυτοκινήτων ή οποιαδήποτε άλλη οπτική όχληση που προέρχεται από έντονο φως. Το πλεονέκτημα αυτής της εφεύρεσης είναι ότι με την ασπίδα φωτός προστατεύεται ο οδηγός από οποιαδήποτε όχληση προκαλείται από έντονο φωτισμό, χωρίς ταυτόχρονα να περιορίζει το οπτικό του πεδίο ή να φέρει μαζί του ειδικά γυαλιά.

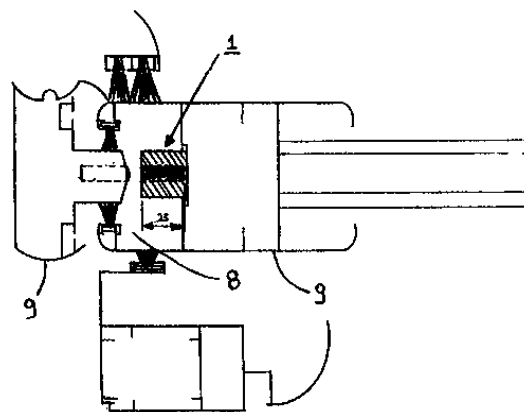


ΑΡΙΘΜΟΣ Δ.Ε. (11):1004640
ΑΡΙΘΜΟΣ ΑΙΤΗΣΗΣ Δ.Ε. (21):20030100267
ΔΙΕΘΝΗΣ ΤΑΞΙΝΟΜΗΣΗ (51):IPC7: H01H 36/00
IPC7: G08B 13/08
ΔΙΚΑΙΟΥΧΟΣ (73):1)ΒΟΥΚΑΛΗΣ ΑΝΤΩΝΙΟΥ ΚΥΡΙΑΚΟΣ
Στρατηγού Καλάρη 8,11145 ΑΘΗΝΑ,
ΕΛΛΑΔΑ
ΗΜΕΡΟΜ. ΚΑΤΑΘΕΣΗΣ (22):19/06/2003
ΗΜΕΡΟΜ. ΑΠΟΝΟΜΗΣ (47):23/07/2004
ΣΥΜΒ. ΠΡΟΤΕΡΑΙΟΤΗΤΕΣ (30):
ΤΡΟΠΟΠ. ΚΥΡΙΟΥ Δ.Ε. (61):
ΕΦΕΥΡΕΤΗΣ (72):1)ΒΟΥΚΑΛΗΣ ΑΝΤΩΝΙΟΥ ΚΥΡΙΑΚΟΣ
ΕΙΔΙΚΟΣ ΠΛΗΡΕΞΟΥΣΙΟΣ (74):ΚΟΥΣΑΘΑΝΑ ΕΥΓΕΝΙΑ
Καλαβρύτων 19, 15235 ΒΡΙΑΛΗΣΙΑ
(ΑΤΤΙΚΗΣ)
ΑΝΤΙΚΛΗΤΟΣ (74):ΚΟΥΣΑΘΑΝΑ ΕΥΓΕΝΙΑ
Καλαβρύτων 19,15235 ΒΡΙΑΛΗΣΙΑ
(ΑΤΤΙΚΗΣ)
ΤΙΤΛΟΣ ΕΦΕΥΡΕΣΗΣ (54):**ΕΣΩΤΕΡΙΚΟΣ ΜΑΓΝΗΤΙΚΟΣ ΔΙΑΚΟΠΤΗΣ ("ΕΠΑΦΗ") ΣΥΣΤΗΜΑΤΟΣ ΣΥΝΑΓΕΡΜΟΥ ΓΙΑ ΠΑΣΗΣ ΦΥΣΕΩΣ ΚΟΥΦΩΜΑΤΑ ΑΛΟΥΜΙΝΙΟΥ**

ΠΕΡΙΛΗΨΗ(57)

Εσωτερικός μαγνητικός διακόπτης (επαφή) (1), ο οποίος αποτελείται από μία ειδική θήκη, (2), η οποία κατασκευάζεται από πλαστικό ή άλλο υλικό και λειτουργεί ως υποδοχή για έναν απλό μαγνήτη κυλινδρικής μορφής (3), φέρει υποδοχές (5) για βίδες απαραίτητες για την ενσωμάτωση και στερέωσή της στο εσωτερικό μέρος των κινητών φύλλων των πάσης φύσεως κουφωμάτων αλουμινίου (στρογγυλής ή τετράγωνης σειράς) στα οποία εγκαθίσταται ο εσωτερικός μαγνητικός διακόπτης (επαφή) (1), προκειμένου να καθίσταται δυνατή η τοποθέτηση του μαγνητικού διακόπτη (επαφή) στο εσωτερικό και μη εμφανές

μέρος των κουφωμάτων αλουμινίου και δη όταν πρόκειται για κουφώματα αλουμινίου στρογγυλής σειράς στην εσοχή (8) που υφίσταται λόγω της κατασκευαστικής διαμόρφωσης των κινητών φύλλων των κουφωμάτων αλουμινίου στρογγυλής σειράς στο πλαϊνό τμήμα του πλαισίου τους (9) και όταν προορίζεται για κουφώματα αλουμινίου τετράγωνης σειράς στο κενό (15) που υπάρχει στο επάνω μέρος του πλαισίου (13) των κουφωμάτων. Η εφαρμογή της παρούσης εφεύρεσης εξασφαλίζει ότι κατά την εγκατάσταση συστημάτων συναγερμού οι μαγνητικοί διακόπτες (επαφές) ενσωματώνονται στα κινητά φύλλα των κουφωμάτων αλουμινίου, χωρίς να προκαλούν εμπόδια στη χρήση τους, συμβάλλοντας ταυτοχρόνως στην αχώλυτη λειτουργία του συστήματος συναγερμού. Περαιτέρω δε, οι μαγνητικοί διακόπτες (επαφές) δεν είναι πλέον ορατοί και μεγιστοποιούνται έτσι στο έπακρον τα πλεονεκτήματα από τη λειτουργία του συστήματος συναγερμού.



ΑΡΙΘΜΟΣ Δ.Ε. (11):1004641
ΑΡΙΘΜΟΣ ΑΙΤΗΣΗΣ Δ.Ε. (21):20030100286
ΔΙΕΘΝΗΣ ΤΑΞΙΝΟΜΗΣΗ (51):IPC7: A61K 9/20
IPC7: A61K 31/4415
ΔΙΚΑΙΟΥΧΟΣ (73):1)DUCHESNAY INC.
2925 Boulevard Industriel, Laval,H7L 3W9
QUEBEC, ΚΑΝΑΔΑΣ
ΗΜΕΡΟΜ. ΚΑΤΑΘΕΣΗΣ (22):02/07/2003
ΗΜΕΡΟΜ. ΑΠΟΝΟΜΗΣ (47):23/07/2004
ΣΥΜΒ. ΠΡΟΤΕΡΑΙΟΤΗΤΕΣ (30):2392486-05/07/2002-CA
ΤΡΟΠΟΠ. ΚΥΡΙΟΥ Δ.Ε. (61):
ΕΦΕΥΡΕΤΗΣ (72):1)GERVAIS ERIC
2)ΑΤΑΝΑΚΚΟΒΙΤΣ ΓΟΡΔΑΝΑ
3)ΗΕΒΕΡΤ ΡΑΥΜΟΝΔ
ΕΙΔΙΚΟΣ ΠΛΗΡΕΞΟΥΣΙΟΣ (74):ΡΟΥΣΣΟΥ ΑΝΝΑ
Κουμπάρη 2, 10674 ΑΘΗΝΑ
ΑΝΤΙΚΛΗΤΟΣ (74):ΠΑΠΑΚΩΝΣΤΑΝΤΙΝΟΥ ΕΛΕΝΗ
Κουμπάρη 2,10674 ΑΘΗΝΑ
ΤΙΤΛΟΣ ΕΦΕΥΡΕΣΗΣ (54):**ΜΟΡΦΗ ΦΑΡΜΑΚΕΥΤΙΚΗΣ ΔΟΣΟΛΟΓΙΑΣ ΠΟΥ ΦΕΡΕΙ ΦΙΛΙΚΕΣ ΠΡΟΣ ΤΗΝ ΚΥΗΣΗ ΕΝΔΕΙΞΕΙΣ**

ΠΕΡΙΛΗΨΗ(57)

Μία μορφή φαρμακευτικής δοσολογίας που περιλαμβάνει τουλάχιστον ένα εεργό συστατικό και προορίζεται για χορήγηση σε έγκυες γυναίκες. Η μορφή φαρμακευτικής δοσολογίας φέρει φιλικές προς την κύηση ενδείξεις που μπορούν να βελτιώσουν τη συμμόρφωση των ασθενών με ιατρικά συνιστώμενες μορφές θεραπευτικής αγωγής με φάρμακα που οδηγούν σε βελτιωμένη αποτελεσματικότητα των προϊόντων. Οι φιλικές προς την κύηση ενδείξεις μπορεί να μειώνουν τα συμβάντα εσφαλμένης διανομής ή εσφαλμένης απορροφήσεως μορφών φαρμακευτικής δοσολογίας που δεν προορίζονται για έγκυες γυναίκες. Επίσης αποκαλύπτεται μία μέθοδος για τη μείωση των συμβαντων εσφαλμένης διανομής ή εσφαλμένης απορροφήσεως μορφών δοσολογίας που δεν προορίζονται

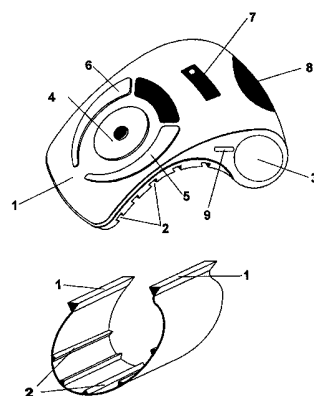
για έγκυες γυναίκες. Οι εν λόγω μέθοδοι περιλαμβάνουν την παροχή μιας μορφής φαρμακευτικής δοσολογίας που προορίζεται για χρήση από έγκυες γυναίκες, η οποία φέρει φιλικές προς την κύηση ενδείξεις που μπορούν να διακρίνουν γραφικώς τις μορφές δοσολογίας οι οποίες προορίζονται για χρήση κατά την κύηση, από τις άλλες.

ΑΡΙΘΜΟΣ Δ.Ε.	(11):1004642
ΑΡΙΘΜΟΣ ΑΙΤΗΣΗΣ Δ.Ε.	(21):20030100277
ΔΙΕΘΝΗΣ ΤΑΞΙΝΟΜΗΣΗ	(51):IPC7: G06F 3/03 IPC7: G06K 11/18
ΔΙΚΑΙΟΥΧΟΣ	(73):1)ΜΟΥΡΑΤΙΔΗΣ ΣΟΦΟΚΛΗ ΚΩΝΣΤΑΝΤΙΝΟΣ Κουντουριώτου 32,12242 ΑΙΓΑΛΕΩ (ΑΤΤΙΚΗΣ), ΕΛΛΑΔΑ 2)ΕΝΩΤΙΑΔΗΣ ΓΕΩΡΓΙΟΥ ΣΑΒΒΑΣ Ικτινού 29,12243 ΑΙΓΑΛΕΩ (ΑΤΤΙΚΗΣ), ΕΛΛΑΔΑ
ΗΜΕΡΟΜ. ΚΑΤΑΘΕΣΗΣ	(22):25/06/2003
ΗΜΕΡΟΜ. ΑΠΟΝΟΜΗΣ	(47):28/07/2004
ΣΥΜΒ. ΠΡΟΤΕΡΑΙΟΤΗΤΕΣ	(30):
ΤΡΟΠΟΠ. ΚΥΡΙΟΥ Δ.Ε.	(61):
ΕΦΕΥΡΕΤΗΣ	(72):1)ΜΟΥΡΑΤΙΔΗΣ ΣΟΦΟΚΛΗ ΚΩΝΣΤΑΝΤΙΝΟΣ 2)ΕΝΩΤΙΑΔΗΣ ΓΕΩΡΓΙΟΥ ΣΑΒΒΑΣ
ΕΙΔΙΚΟΣ ΠΛΗΡΕΞΟΥΣΙΟΣ	(74):ΕΝΩΤΙΑΔΗΣ ΣΑΒΒΑΣ ΖΑΙΜΗ 28, 10683 ΑΘΗΝΑ
ΑΝΤΙΚΛΗΤΟΣ	(74):ΕΝΩΤΙΑΔΗΣ ΣΑΒΒΑΣ ΖΑΙΜΗ 28,10683 ΑΘΗΝΑ
ΤΙΤΛΟΣ ΕΦΕΥΡΕΣΗΣ	(54):ΥΠΕΡΥΘΡΟ ΧΕΙΡΙΣΤΗΡΙΟ ΗΛΕΚΤΡΟ- ΝΙΚΩΝ ΥΠΟΛΟΓΙΣΤΩΝ

ΠΕΡΙΛΗΨΗ(57)

Σύστημα χειρισμού ηλεκτρικών υπολογιστών που αποτελείται από τον πομπό υπέρυθρης ακτινοβολίας, τον δέκτη αυτής και το λογισμικό (Software). Ο πομπός υπέρυθρης ακτινοβολίας είναι τοποθετημένος πάνω σε βάση κεραμιδοειδούς σχήματος (σχ.β1) που μέσω θηλυκών υποδοχών της κάτω επιφάνειάς της (σχ. β2) προσαρμόζεται σε ειδικής κατασκευής δακτυλίδι σχήματος (U) ανοιχτού πετάλου (σχ.α). Οι ελεύθερες ακμές του δακτυλιδιού έχουν σχήμα κωνικής ράγας (σχ.α1) για να θηλυκόνουν στις επιμήκεις υποδοχές της κάτω επιφάνειας της βάσης

πορσαρμόζοντας τη διάμετρο του δακτυλιδιού στο πάχος του δείκτη του εκάστοτε χειριστή. Οι προεξέχουσες (αρσενικές) ραβδώσεις στην εσωτερική επιφάνεια του δακτυλιδιού (σχ.α2) εξυπηρετούν την καλύτερη εφαρμογή και σταθεροποίηση του δακτυλιδιού στο δείκτη του χειριστή. Ο χειρισμός του πομπού από τον αντίχειρα γίνεται μέσω του μικροχειριστηρίου (microjoystic) (σχ.β4) και των γύρω από αυτό διακοπών του (σχ.β5,6). Ο διακόπτης Δ1 του πομπού (σχ.β7) επιλέγει τους διαθέσιμους κωδικούς των παλμοσειρών αυξάνοντας έτσι το πεδίο των λειτουργιών του μικροχειριστηρίου. Στον πομπό είναι ενσωματωμένη μπαταριοθήκη που μπορεί να δέχεται δύο μικρές κυλινδρικές μπαταρίες 3V. Μέσω λεπτής, εύκαμπτης και κοντής καλωδιότητας (σχ.β9) συνδέεται ο πομπός με επικουρικό σύστημα τροφοδοσίας σχήματος δακτυλιδιού που φέρει στην κεραμιδοειδή βάση του μπαταρίες τύπου Lithyleen. Επίσης ο πομπός μπορεί να τροφοδοτηθεί με ενέργεια από συστοιχία μπαταριών τοποθετημένων σε πλαστική βάση, η οποία στηρίζεται στον καρπό του χειριστή με velcro tape.

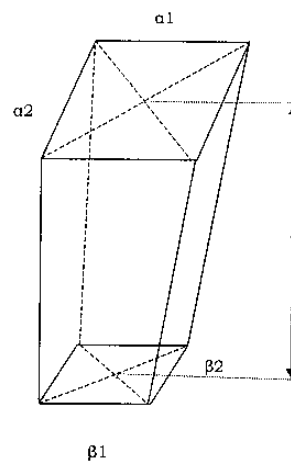


ΑΡΙΘΜΟΣ Δ.Ε.	(11):1004643
ΑΡΙΘΜΟΣ ΑΙΤΗΣΗΣ Δ.Ε.	(21):20020100367
ΔΙΕΘΝΗΣ ΤΑΞΙΝΟΜΗΣΗ	(51):IPC7: A01G 9/10 IPC7: A01G 13/10
ΔΙΚΑΙΟΥΧΟΣ	(73):1)ΣΠΥΡΟΥ ΓΕΩΡΓΙΟΣ Μαρκόνι 5,12242 ΑΙΓΑΛΕΩ (ΑΤΤΙΚΗΣ), ΕΛΛΑΔΑ
ΗΜΕΡΟΜ. ΚΑΤΑΘΕΣΗΣ	(22):07/08/2002
ΗΜΕΡΟΜ. ΑΠΟΝΟΜΗΣ	(47):28/07/2004
ΣΥΜΒ. ΠΡΟΤΕΡΑΙΟΤΗΤΕΣ	(30):
ΤΡΟΠΟΠ. ΚΥΡΙΟΥ Δ.Ε.	(61):
ΕΦΕΥΡΕΤΗΣ	(72):1)ΣΠΥΡΟΥ ΓΕΩΡΓΙΟΣ
ΕΙΔΙΚΟΣ ΠΛΗΡΕΞΟΥΣΙΟΣ	(74):
ΑΝΤΙΚΛΗΤΟΣ	(74):ΦΩΤΟΠΟΥΛΟΥ ΜΑΡΙΑ Μαρκόνι 5,12242 ΑΙΓΑΛΕΩ (ΑΤΤΙΚΗΣ)
ΤΙΤΛΟΣ ΕΦΕΥΡΕΣΗΣ	(54):ΣΥΣΤΗΜΑ ΜΑΖΙΚΗΣ ΠΑΡΑΓΩΓΗΣ ΚΑΙ ΕΓΚΑΤΑΣΤΑΣΗΣ ΦΥΤΑΡΙΩΝ ΔΑ- ΣΙΚΩΝ ΕΙΔΩΝ ΜΕ ΥΨΗΛΗ ΙΚΑΝΟ- ΤΗΤΑ ΕΠΙΒΙΩΣΗΣ

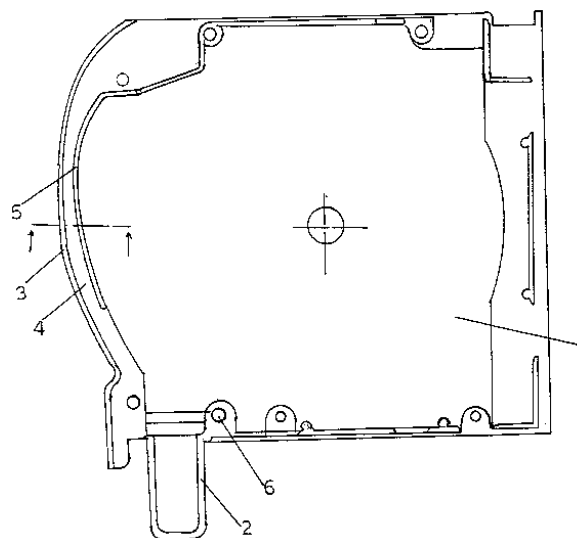
ΠΕΡΙΛΗΨΗ(57)

Σύστημα μαζικής παραγωγής και εγκατάστασης φυταρίων δασικών ειδών με υψηλή ικανότητα επιβίωσης. Η εφεύρεση αυτή αναφέρεται σε σύστημα παραγωγής και εγκατάστασης φυταρίου διαφόρων δασικών ειδών, το οποίο εγκλείεται σε υπόστρωμα καθορισμένης σύστασης και περιέχεται σε δοχείο ανάπτυξης από φυτικές ίνες, όπου η επιφάνεια κορυφής και η επιφάνεια βάσης του δοχείου ανάπτυξης είναι ορθογώνια, παραλληλόγραμμη, τετράγωνη, τριγωνική ή κυκλική και το ύψος αυτού είναι 1-15 εκατοστά. Η ανάπτυξη του φυταρίου μέσα στο δοχείο ανάπτυξης ακολουθεί μια σειρά διαδικασιών, τοποθετείται σε θάλαμο επώασης και στη συνέχεια σε θερμοκηπιακό χώρο, όπου του παρέχονται όλα τα απαραίτητα για την ανάπτυξη του στοιχεία, μέχρι το τελικό στάδιο ανάπτυξης, οπότε συσκευασμένο σε κατάλληλο μέσο συσκευασίας, μεταφέρεται μέσα σε ισοθερμικό θάλαμο στην προς αναδάσωση περιοχή. Στον τόπο οριστικής

εγκατάστασης, το φυτάριο τοποθετείται στο έδαφος παραμένοντας μέσα στο δοχείο ανάπτυξης και για την προστασία του από αντίξοες συνθήκες του περιβάλλοντος, χρησιμοποιούνται περιμετρικά του φυταρίου πάσσαλοι, στους οποίους εξωτερικά στηρίζεται φύλακας του φυτού κατασκευασμένος από ειδικό υλικό που λειτουργεί ως φωτοφίλτρο, επιτρέπει τη διέλευση μόνο της ηλιακής ακτινοβολίας που ευνοεί την παραγωγή φυτορμονών ανάπτυξης και αποτρέπει την φωτοπαρεμπόδιση. Το σύστημα παραγωγής του φυταρίου μέσα στο δοχείο ανάπτυξης, η διαδικασία παραγωγής του μέσα στο θερμοκηπιακό χώρο και το σύστημα προστασίας του με τη χρήση του φύλακα φυτού, εξασφαλίζουν την επιτυχή εγκατάσταση του φυτού στην προς αναδάσωση περιοχή, την εξαιρετικά υψηλή ικανότητα επιβίωσης του και τέλος, τον ταχύτατο ρυθμό ανάπτυξής του, διασφαλίζοντας το άριστο αποτέλεσμα αναδάσωσης.



ΑΡΙΘΜΟΣ Δ.Ε. (11):1004644
ΑΡΙΘΜΟΣ ΑΙΤΗΣΗΣ Δ.Ε. (21):20030100532
ΔΙΕΘΝΗΣ ΤΑΞΙΝΟΜΗΣΗ ΔΙΚΑΙΟΥΧΟΣ (51):IPC7: E06B 9/17
(73):1)Γ. ΜΠΟΥΔΟΥΡΗΣ και ΣΙΑ ΟΕ
6ον χλμ Κιλκίς-Δοϊράνης, ΤΘ 94,61100
ΚΙΛΚΙΣ (ΚΙΛΚΙΣ), ΕΛΛΑΔΑ
ΗΜΕΡΟΜ. ΚΑΤΑΘΕΣΗΣ (22):19/12/2003
ΗΜΕΡΟΜ. ΑΠΟΝΟΜΗΣ (47):28/07/2004
ΣΥΜΒ. ΠΡΟΤΕΡΑΙΟΤΗΤΕΣ (30):
ΤΡΟΠΟΠ. ΚΥΡΙΟΥ Δ.Ε. (61):
ΕΦΕΥΡΕΤΗΣ (72):1)ΜΠΟΥΔΟΥΡΗΣ ΓΕΩΡΓΙΟΣ
ΕΙΔΙΚΟΣ ΠΑΗΡΕΞΟΥΣΙΟΣ (74):
ΑΝΤΙΚΛΗΤΟΣ (74):
ΤΙΤΛΟΣ ΕΦΕΥΡΕΣΗΣ (54):ΚΑΠΑΚΙ ΚΟΥΤΙΩΝ ΡΟΛΛΩΝ ΑΛΟΥ-
ΜΙΝΙΟΥ Η ΠΛΑΣΤΙΚΩΝ

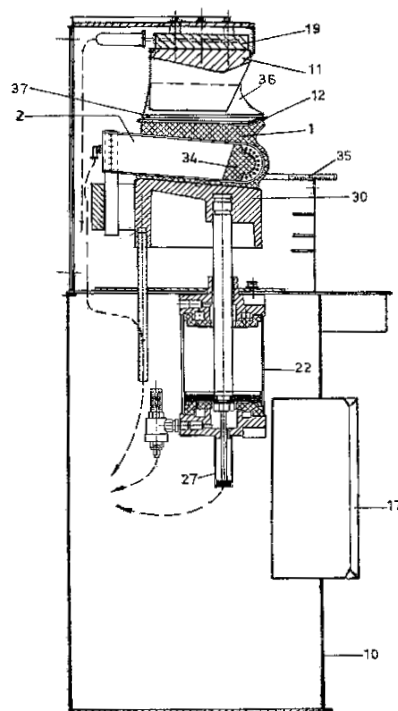


ΠΕΡΙΛΗΨΗ(57)

Είναι ένα καπάκι που χρησιμοποιείται στα κουτιά των ρολλών των παντζουριών (στόρια) από αλουμίνιο ή πλαστικά και που έχουν την δυνατότητα να ανοίγουμε τα κουτιά χωρίς να καταστρέφουμε το κούφωμα και την κορνίζα προκειμένου να αντικαθιστούμε φθαρμένα εξαρτήματα. Επίσης εξασφαλίζεται η πλήρη κάλυψη των ατελειών των άκρων του κυρίου σώματος του κουτιού.

ΑΡΙΘΜΟΣ Δ.Ε. (11):1004645
ΑΡΙΘΜΟΣ ΑΙΤΗΣΗΣ Δ.Ε. (21):20030100302
ΔΙΕΘΝΗΣ ΤΑΞΙΝΟΜΗΣΗ ΔΙΚΑΙΟΥΧΟΣ (51):IPC7: A43D 11/12
(73):1)ΤΡΙΑΝΤΑΦΥΛΛΗΣ ΧΡΗΣΤΟΣ & ΥΙΟΣ
ΟΕ "OLYMPIC SHOE MACHINERY"
Παπάζογλου 4,17778 ΤΑΥΡΟΣ (ΑΤΤΙΚΗΣ),
ΕΛΛΑΔΑ
ΗΜΕΡΟΜ. ΚΑΤΑΘΕΣΗΣ (22):16/07/2003
ΗΜΕΡΟΜ. ΑΠΟΝΟΜΗΣ (47):28/07/2004
ΣΥΜΒ. ΠΡΟΤΕΡΑΙΟΤΗΤΕΣ (30):
ΤΡΟΠΟΠ. ΚΥΡΙΟΥ Δ.Ε. (61):1003824
ΕΦΕΥΡΕΤΗΣ (72):1)ΤΡΙΑΝΤΑΦΥΛΛΗΣ ΝΙΚΟΛΑΟΥ
ΧΡΗΣΤΟΣ
ΕΙΔΙΚΟΣ ΠΑΗΡΕΞΟΥΣΙΟΣ (74):
ΑΝΤΙΚΛΗΤΟΣ (74):ΚΑΣΣΟΚΕΡΑΚΗΣ ΜΙΧΑΗΛ
Παπάζογλου 4,17778 ΤΑΥΡΟΣ (ΑΤΤΙΚΗΣ)
ΤΙΤΛΟΣ ΕΦΕΥΡΕΣΗΣ (54):ΕΛΑΣΤΙΚΟ ΜΟΔΕΛΟ ΓΙΑ ΤΟ ΚΑΜΠΑ-
ΡΙΣΜΑ ΤΩΝ ΠΑΙΔΙΚΩΝ ΦΟΝΤΙΩΝ ΜΕ
ΕΣΩΤΕΡΙΚΗ ΚΟΙΛΟΤΗΤΑ ΚΑΙ ΠΡΟ-
ΣΑΡΜΟΓΗ ΕΛΑΣΤΙΚΟΥ ΣΩΛΗΝΑ ΠΙΕ-
ΣΗΣ ΣΤΗΝ ΚΟΙΛΟΤΗΤΑ

ελαστικό μοντέλο (1) δέχεται όλες τις πιέσεις να το αγκαλιάζουν μέσα στην κοιλότητα της θερμαινόμενης (11) κάνοντας το τέλειο καμπύρισμα στο παιδικό φόντι.



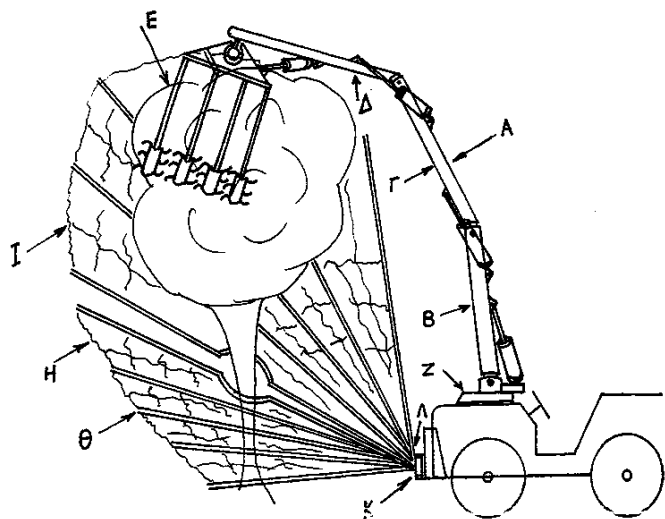
ΠΕΡΙΛΗΨΗ(57)

Ελαστικό μοντέλο (1) σχ. 10 με εσωτερική κοιλότητα, με κυματοειδή μορφή στο πάνω μέρος και αντάκια δεξιά-αριστερά για την στερέωση του πάνω στο φορείο (30) του πνευματικού εμβόλου (22), (27). Στην κοιλότητα του ελαστικού μοντέλου (1) προσαρμόζεται ο ελαστικός σωλήνας πίεσης (2) σχ. 11 ο οποίος στο εμπρόσθιο μέρος στεγανοποιείται με δύο λάμες που έχουν μορφή περίπου πετάλου για να μην εμποδίζουν μέσα στην κοιλότητα, στο πίσω μέρος στεγανοποιείται με δύο λάμες οδηγούς (23), (24) και στο εσωτερικό εμπρόσθιο ο ελαστικός σωλήνας πίεσης (2) ενισχύεται με το ελατικό (34). Όταν ο ελαστικός σωλήνας πίεσης (2) αρχίσει να γεμίζει με ελεγχόμενη πίεση αέρος, παράλληλα αρχίζει και η διόγκωση του ελαστικού μοντέλου (1), συνδυάζοντας την πίεση του εμβόλου (22), (27) που πιέζει προς την θερμαινόμενη κεφαλή(11) το φόντι που είναι τοποθετημένο επάνω στο

ΑΡΙΘΜΟΣ Δ.Ε. (11):1004646
ΑΡΙΘΜΟΣ ΑΙΤΗΣΗΣ Δ.Ε. (21):20030100386
ΔΙΕΘΝΗΣ ΤΑΞΙΝΟΜΗΣΗ (51):IPC7: A01D 46/24
 IPC7: A01D 46/26
ΔΙΚΑΙΟΥΧΟΣ (73):1)ΜΠΟΥΛΤΑΔΑΚΗΣ ΙΩΑΝΝΗΣ
 Αγία Μαρίνα Νέας Κυδωνίας,73100 ΧΑΝΙΑ
 (ΧΑΝΙΩΝ), ΕΛΛΑΔΑ
ΗΜΕΡΟΜ. ΚΑΤΑΘΕΣΗΣ (22):15/09/2003
ΗΜΕΡΟΜ. ΑΠΟΝΟΜΗΣ (47):28/07/2004
ΣΥΜΒ. ΠΡΟΤΕΡΑΙΟΤΗΤΕΣ (30):
ΤΡΟΠΟΠ. ΚΥΡΙΟΥ Δ.Ε. (61):1004302
ΕΦΕΥΡΕΤΗΣ (72):1)ΜΠΟΥΛΤΑΔΑΚΗΣ ΙΩΑΝΝΗΣ
ΕΙΔΙΚΟΣ ΠΛΗΡΕΞΟΥΣΙΟΣ (74):
ΑΝΤΙΚΛΗΤΟΣ (74):ΜΕΛΕΤΑΚΗ ΜΑΡΙΑ
 Αγία Μαρίνα Νέας Κυδωνίας,73100 ΧΑΝΙΑ
 (ΧΑΝΙΩΝ)
ΤΙΤΛΟΣ ΕΦΕΥΡΕΣΗΣ (54):ΡΑΒΔΙΣΤΙΚΟ ΚΑΙ ΣΥΛΛΕΚΤΙΚΟ ΕΛΑΙ-
 ΟΚΑΡΠΟΥ ΜΕ ΥΔΡΑΥΛΙΚΗ ΣΤΕΦΑΝΗ

ΠΕΡΙΛΗΨΗ(57)

Το ραβδιστικό και συλλεκτικό αποτελείται από μια στεφάνη η οποία φέρει πάνω της πολλά περιστροφικά ραβδιστήρια τα οποία όπως περιστρέφονται τα κατευθύνουμε από το χειριστήριο με αλλαγή γωνιών κλίσης μέσω των υδραυλικών εμβόλων μέσα στο φύλλωμα του ελαιόδενδρου όπου υπάρχει καρπός σε όποιο βάθος του φυλώματος του δένδρου θέλουμε, όταν δε τα ραβδιστήρια που περιστρέφονται ρίχνουν τον καρπό από το δένδρο, ο συλλέκτης που αυτός μαζί με τη στεφάνη που τους μεταφέρει κάποιο τακτέρ ή μπλοντοζάκι είναι απλωμένος κάτω από το δένδρο και αποτελείται από αχτίνες οι οποίες φέρουν πάνω τους δίχτυ ή πανί, πέφτει πάνω ο καρπός και με την κλίση που έχει ο συλλέκτης συγκεντρώνεται σε ένα σημείο, τον καθαρίζουμε και τον ρίχνουμε στο σακί.



ΑΡΙΘΜΟΣ Δ.Ε. (11):1004647
ΑΡΙΘΜΟΣ ΑΙΤΗΣΗΣ Δ.Ε. (21):20040100007
ΔΙΕΘΝΗΣ ΤΑΞΙΝΟΜΗΣΗ (51):IPC7: H04M 1/72
 IPC7: H04M 3/42
 IPC7: H04M 11/04
 IPC7: H04N 7/18
 IPC7: H04Q 7/20
 IPC7: G08B 13/00
ΔΙΚΑΙΟΥΧΟΣ (73):1)ΓΙΑΝΝΑΤΟΣ ΙΩΑΝΝΟΥ ΓΕΩΡΓΙΟΣ
 Αγ. Νικολάου 20,15122 ΜΑΡΟΥΣΙ
 (ΑΤΤΙΚΗΣ), ΕΛΛΑΔΑ
ΗΜΕΡΟΜ. ΚΑΤΑΘΕΣΗΣ (22):12/01/2004
ΗΜΕΡΟΜ. ΑΠΟΝΟΜΗΣ (47):28/07/2004
ΣΥΜΒ. ΠΡΟΤΕΡΑΙΟΤΗΤΕΣ (30):
ΤΡΟΠΟΠ. ΚΥΡΙΟΥ Δ.Ε. (61):1002909
ΕΦΕΥΡΕΤΗΣ (72):1)ΓΙΑΝΝΑΤΟΣ ΙΩΑΝΝΟΥ ΓΕΩΡΓΙΟΣ
ΕΙΔΙΚΟΣ ΠΛΗΡΕΞΟΥΣΙΟΣ (74):
ΑΝΤΙΚΛΗΤΟΣ (74):ΓΙΑΝΝΑΤΟΥ ΟΛΥΜΠΙΑ
 Αγίου Νικολάου 20,15122 ΜΑΡΟΥΣΙ
 (ΑΤΤΙΚΗΣ)
ΤΙΤΛΟΣ ΕΦΕΥΡΕΣΗΣ (54):ΒΙΝΤΕΟ ΚΕΝΤΡΟ ΚΙΝΗΤΗΣ ΤΗΛΕΦΩ-
 ΝΙΑΣ

ΠΕΡΙΛΗΨΗ(57)

Το βίντεο κέντρο κινητής τηλεφωνίας με ενσωματωμένη βιντεοκάμερα είναι μία κεντρική συσκευή (κέντρο), η οποία λειτουργεί όπως το κέντρο κινητής τηλεφωνίας και επιπλέον σαν κέντρο βιντεοσκοπήσεων, φωτογραφίσεων συνδεδεμένο με άλλες εσωτερικές συσκευές 1,2,3...9 ή και περισσότερες με ενσωματωμένες ή ανεξάρτητες βιντεοκάμερες. Με το βίντεο κέντρο κινητής τηλεφωνίας δίνεται η δυνατότητα, όπως και στο κέντρο κινητής τηλεφωνίας, της χρησιμοποίησης κινητών τηλεφώνων από τρίτους (π.χ. άτομα με ειδικές ανάγκες και ακόμη περισσότερο από παιδιά) με ελεγχόμενο κόστος λειτουργίας και έλεγχο των εισερχόμενων κλήσεων καθώς επίσης, και βιντεοσκόπησης ή φωτογράφισης από τρίτους, με έλεγχο των εισερχόμενων ή εξερχόμενων βιντεοσκοπήσεων ή φωτογραφίσεων. Με το βίντεο κέντρο κινητής τηλεφωνίας δίνεται η δυνατότητα

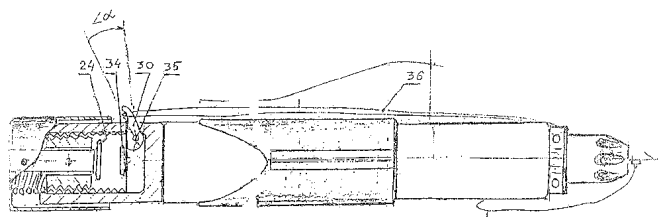
της ενεργοποίησης περισσότερων συσκευών βιντεοσκόπησης ή φωτογράφισης εξ' αποστάσεως που βρίσκονται σε διαφορετικούς χώρους την ίδια στιγμή, με στόχο τον έλεγχο και την ασφάλεια μικρών παιδιών,ατόμων με ειδικές ανάγκες, χώρων, χρηματαποστολών, αεροσκαφών κ.τ.λ. Επίσης, το βίντεο κέντρο κινητής τηλεφωνίας έχει την δυνατότητα άμεσης μεταβίβασης βιντεοσκόπησης ή φωτογράφισης εξ' αποστάσεως σε άλλα κινητά τηλέφωνα με ενσωματωμένη βιντεοκάμερα.

ΑΡΙΘΜΟΣ Δ.Ε. (11):1004648
ΑΡΙΘΜΟΣ ΑΙΤΗΣΗΣ Δ.Ε. (21):20040100058
ΔΙΕΘΝΗΣ ΤΑΞΙΝΟΜΗΣΗ (51):IPC7: F41B 11/08
 IPC7: A01K 81/00
ΔΙΚΑΙΟΥΧΟΣ (73):1)ΟΡΦΑΝΙΔΗΣ ΟΛΕΓΚ
 Αγίας Ζώνης 10,11361 ΑΘΗΝΑ, ΕΛΛΑΔΑ
ΗΜΕΡΟΜ. ΚΑΤΑΘΕΣΗΣ (22):18/02/2004
ΗΜΕΡΟΜ. ΑΠΟΝΟΜΗΣ (47):28/07/2004
ΣΥΜΒ. ΠΡΟΤΕΡΑΙΟΤΗΤΕΣ (30):
ΤΡΟΠΟΠ. ΚΥΡΙΟΥ Δ.Ε. (61):
ΕΦΕΥΡΕΤΗΣ (72):1)ΟΡΦΑΝΙΔΗΣ ΟΛΕΓΚ
ΕΙΔΙΚΟΣ ΠΛΗΡΕΞΟΥΣΙΟΣ (74):
ΑΝΤΙΚΛΗΤΟΣ (74):
ΤΙΤΛΟΣ ΕΦΕΥΡΕΣΗΣ (54):**ΟΠΛΟ ΓΕΝΙΚΗΣ ΧΡΗΣΗΣ ΔΙΠΛΟΥ ΣΥΣΤΗΜΑΤΟΣ ΛΕΙΤΟΥΡΓΙΑΣ ΑΠΟ ΠΕΠΙΕΣΜΕΝΟ ΑΕΡΑ ΜΕ ΜΠΛΟΚ ΑΣΦΑΛΕΙΑΣ ΟΠΛΙΣΜΟΥ ΓΙΑ ΥΠΟΒΡΥΧΙΟ ΨΑΡΕΜΑ**

ΠΕΡΙΛΗΨΗ(57)

Το όπλο της προτεινόμενης εφεύρεσης είναι όπλο που λειτουργεί με πεπιεσμένο αέρα της τελευταίας γενιάς, δεν έχει ανάλογα, και αυτό οφείλεται στο γεγονός ότι συμπεριλαμβάνει δύο συστήματα θαλάμησης, όπως σύστημα αεροθαλάμησης και σύστημα γεμιστήρα. Λόγω αυτής της ιδιότητας το όπλο είναι τελείως ακίνδυνο και ασφαλές στην λειτουργία του. Το όπλο δεν έχει την ανάγκη της χρήσης μια εξωτερικής τρόμπας. Στο όπλο δεν χρησιμοποιούνται ούτε σούστες, ούτε βίδες. Για να ενεργοποιήσουμε (οπλίσουμε) το όπλο υπάρχουν δύο τρόποι : - πιέζοντας το κλείστρο στον ώμο και ετοιμάζοντας το όπλο βάζουμε το καμάκι στη θαλάμη. - όταν το κλείστρο ώμου είναι κλειστό, κατευθείαν με την είσοδο του καμακιού στη θαλάμη. Βάζοντας το καμάκι στο κορμό του συστήματος μπορεί να αφήσεις το

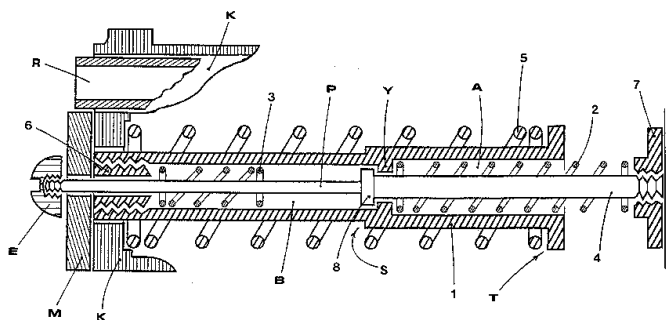
χέρι ελεύθερο, χωρίς να φύγει το καμάκι από το κορμό. Το όπλο συμπεριλαμβάνει : - αεροθάλαμο με χειρολαβή, η οποία διαθέτει μηχανισμό σκανδάλης, που ξεμπλοκάρει ο μηχανισμός της σκανδάλης στην χειρολαβή. Η χειρολαβή μπορεί να μετατοπίζεται κατά μήκος του όπλου. - κάνη τοποθετημένη μέσα στον θάλαμο και η οποία διαθέτει κανάλια σε μορφή σχισμών στην έξοδο από την πλευρά του καμακιού, - εμβολοεκτοξευτήρα κανόν, πρόσθετων κανόν με έμβολο μικρότερης διαμέτρου για βολές καμακιού, (το όπλο είναι υπό πίεση). Χρησιμοποιείται έμβολο - επανορθωτής πίεσης, το οποίο λειτουργεί αυτόνομα. Επιλέγοντας ειδική κατασκευή της μύτης του όπλου πετυχαίνουμε την κατά μήκος εξαγωγή νερού και την ευθυγράμμιση του καμακιού. - προσάρτημα κάνης, - ρυθμιστή έντασης, - επαναφεαρόμενο ελατήριο, - σφαίρα, τοποθετημένο με δυνατότητα στερέωσης, - χιτώνιο, το οποίο μέσω παρεμβύσματος φθάνει στον πυθμένα της κάνης - ουραίο τμήμα της κάνης, - εξωστήρας του μηχανισμού σκανδάλης. Στη χρήση του όπλου δεν χρησιμοποιείται τρόμπα. Τον ρόλο της τρόμπας εκτελεί το καμάκι - έμβολο, το οποίο είναι το έρεισμα για τον οπλισμό, και κυλινδρική κοιλότητα της κάνης του όπλου. Στο κυλινδρικό κλιμακωτό σώμα του ουραίου τμήματος της κάνης στο οποίο υπάρχουν εγκοπές και οι οπέ



ΑΡΙΘΜΟΣ Δ.Ε. (11):1004649
ΑΡΙΘΜΟΣ ΑΙΤΗΣΗΣ Δ.Ε. (21):20030100056
ΔΙΕΘΝΗΣ ΤΑΞΙΝΟΜΗΣΗ (51):IPC7: F41A 3/64
ΔΙΚΑΙΟΥΧΟΣ (73):1)ΜΑΝΤΑΣ ΠΑΝΑΓΙΩΤΗ ΔΗΜΗΤΡΙΟΣ
 Μικράς Ασίας 37,16452 ΑΡΓΥΡΟΥΠΟΛΗ (ΑΤΤΙΚΗΣ), ΕΛΛΑΔΑ
ΗΜΕΡΟΜ. ΚΑΤΑΘΕΣΗΣ (22):06/02/2003
ΗΜΕΡΟΜ. ΑΠΟΝΟΜΗΣ (47):28/07/2004
ΣΥΜΒ. ΠΡΟΤΕΡΑΙΟΤΗΤΕΣ (30):
ΤΡΟΠΟΠ. ΚΥΡΙΟΥ Δ.Ε. (61):
ΕΦΕΥΡΕΤΗΣ (72):1)ΜΑΝΤΑΣ ΠΑΝΑΓΙΩΤΗ ΔΗΜΗΤΡΙΟΣ
ΕΙΔΙΚΟΣ ΠΛΗΡΕΞΟΥΣΙΟΣ (74):ΜΑΡΗΣ ΓΕΩΡΓΙΟΣ
 Ναυαρίνου 6, 10680 ΑΘΗΝΑ
ΑΝΤΙΚΛΗΤΟΣ (74):ΜΑΡΗΣ ΓΕΩΡΓΙΟΣ
 Ναυαρίνου 6,10680 ΑΘΗΝΑ
ΤΙΤΛΟΣ ΕΦΕΥΡΕΣΗΣ (54):**ΜΑΓΝΗΤΟΜΗΧΑΝΙΚΟ ΣΥΣΤΗΜΑ ΜΕΙΩΣΗΣ ΤΗΣ ΠΡΟΚΑΛΟΥΜΕΝΗΣ ΑΝΑΚΡΟΥΣΗΣ ΑΠΟ ΠΥΡΟΔΟΤΗΣΗ ΒΟΛΙΔΑΣ ΠΥΡΟΒΟΛΟΥ ΟΠΛΟΥ**

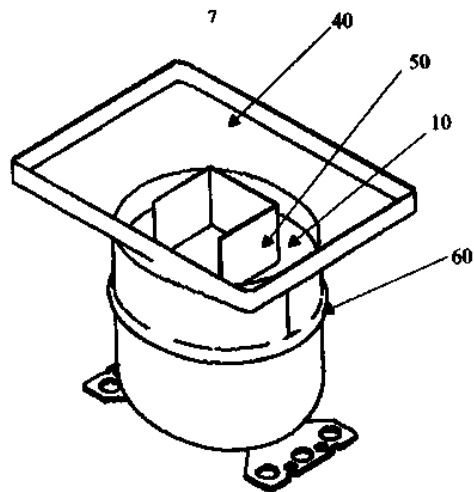
ΠΕΡΙΛΗΨΗ(57)

Η εφεύρεση αυτή αναφέρεται στην δημιουργία μαγνητομηχανικού ή μηχανικού συστήματος μείωσης της ανάκρουσης και ως εκ τούτου μείωσης της αναπήδησης της κάνης κατά τον χρόνο του πυροβολισμού. Το σύστημα αυτό αποτελείται από τα επάλληλα ελατήρια (5) και (2) συνεργαζόμενα με τον κύλινδρο οδήγησης (1), από ένα μαγνήτη (Μ) που ασκεί έλξη αφενός στο κλείστρο (Κ) του όπλου και αφετέρου στο κύλινδρο (1) αντίθετη από την φορά οπισθοδρόμησης των δύο παλιδρομούντων αυτών εξαρτημάτων, και από το ελατήριο (3) που λόγω θέσεως και μεγέθους λειτουργεί ως αδρανειακός μηχανισμός γρήγορης εκτέλεσης και μείωσης της ανάκρουσης.



ΑΡΙΘΜΟΣ Δ.Ε. (11):1004650
ΑΡΙΘΜΟΣ ΑΙΤΗΣΗΣ Δ.Ε. (21):20030100193
ΔΙΕΘΝΗΣ ΤΑΞΙΝΟΜΗΣΗ (51):IPC7: F25D 21/14
IPC7: F25B 31/02
ΔΙΚΑΙΟΥΧΟΣ (73):1)ΜΑΝΤΑΣ ΠΑΝΑΓΙΩΤΗ ΒΑΣΙΛΕΙΟΣ
Σιβωρών 9-11,11142 ΑΘΗΝΑ, ΕΛΛΑΔΑ
ΗΜΕΡΟΜ. ΚΑΤΑΘΕΣΗΣ (22):30/04/2003
ΗΜΕΡΟΜ. ΑΠΟΝΟΜΗΣ (47):28/07/2004
ΣΥΜΒ. ΠΡΟΤΕΡΑΙΟΤΗΤΕΣ (30):
ΤΡΟΠΟΠ. ΚΥΡΙΟΥ Δ.Ε. (61):
ΕΦΕΥΡΕΤΗΣ (72):1)ΜΑΝΤΑΣ ΠΑΝΑΓΙΩΤΗ ΒΑΣΙΛΕΙΟΣ
ΕΙΔΙΚΟΣ ΠΛΗΡΕΞΟΥΣΙΟΣ (74):
ΑΝΤΙΚΛΗΤΟΣ (74):ΚΟΥΤΟΥΜΑΝΟΣ ΞΕΝΟΦΩΝ
3ης Σεπτεμβρίου 19,10432 ΑΘΗΝΑ
ΤΙΤΛΟΣ ΕΦΕΥΡΕΣΗΣ (54):ΣΥΜΠΙΕΣΤΗΣ ΨΥΚΤΙΚΩΝ ΡΕΥΣΤΩΝ
ΠΕΡΙΛΗΨΗ(57)

Συμπιεστής ψυκτικών ρευστών με διαμορφωμένο στο άνω κέλυφος του δοχείου συλλογής και εξάτμισης υγρών. Η διαμόρφωση του δοχείου στο συμπιεστή επιτυγχάνεται με τη χρήση ελάσματος (40) που εφάπτεται περιφερειακά στο άνω κέλυφος του συμπιεστή, το ένα άκρο του συγκολλείται μαζί με τα κέλυφη στην περιοχή συγκόλλησης (60), ενώ το άλλο άκρο εκτείνεται σε ύψος πάνω από την υψηλότερη επιφάνεια του άνω κελύφους του συμπιεστή και ε επιθυμητή μορφή. Οι δύο πλευρές του ελάσματος που συναντώνται κατόπιν της περιτύλιξης γύρω από το κέλυφος του συμπιεστή συγκολλούνται μεταξύ τους ώστε να δημιουργηθεί ένα στεγανό περιφερειακό τοίχωμα. Με τον τρόπο αυτό επιτυγχάνεται η άμεση επαφή των συμπυκνωμένων υγρών με τη θερμή επιφάνεια του συμπιεστή και διευκολύνεται με τον καλύτερο τρόπο η εξάτμισή τους. Επίσης ο τρόπος υλοποίησης του δοχείου καθώς δεν απαιτούνται επιπρόσθετα εξαρτήματα και φάσεις συναρμολόγησης.



2.2 ΕΥΡΕΤΗΡΙΟ Δ.Ε. ΣΥΜΦΩΝΑ ΜΕ ΤΗΝ ΗΜΕΡΟΜΗΝΙΑ ΚΑΤΑΘΕΣΗΣ

ΚΑΤΑΘΕΣΗ (22)	ΔΙΚΑΙΟΥΧΟΣ (73)	ΤΙΤΛΟΣ ΕΦΕΥΡΕΣΗΣ (54)	ΑΡ. Δ.Ε. (11)
14/08/2001	H. LUNDBECK A/S	ΜΕΘΟΔΟΣ ΠΑΡΑΣΚΕΥΗΣ ΤΗΣ ΣΙΤΑΛΟΠΡΑΜΗΣ.	1004635
28/11/2001	ΕΘΝΙΚΟ ΚΕΝΤΡΟ ΕΡΕΥΝΑΣ ΦΥΣΙΚΩΝ ΕΠΙΣΤΗΜΩΝ (ΕΚΕΦΕ) - "ΔΗΜΟΚΡΙΤΟΣ" ΦΑΡΜΑΚΑ ΑΒΕΕ ΠΑΡΑΓΩΓΗΣ ΚΑΙ ΕΜΠΟΡΙΑΣ ΦΑΡΜΑΚΩΝ	ΠΡΟΓΝΩΣΗ ΤΟΥ ΚΑΡΚΙΝΟΥ ΜΕ ΧΡΗΣΗ ΤΗΣ ΘΥΜΟΣΙΝΗΣ Β10 (TB10)	1004636
07/08/2002	ΣΠΥΡΟΥ ΓΕΩΡΓΙΟΣ	ΣΥΣΤΗΜΑ ΜΑΖΙΚΗΣ ΠΑΡΑΓΩΓΗΣ ΚΑΙ ΕΓΚΑΤΑΣΤΑΣΗΣ ΦΥΤΑΡΙΩΝ ΔΑΣΙΚΩΝ ΕΙΔΩΝ ΜΕ ΥΨΗΛΗ ΙΚΑΝΟΤΗΤΑ ΕΠΙΒΙΩΣΗΣ	1004643
23/01/2003	ΜΕΤΑΛΛΟΒΙΟΜΗΧΑΝΙΑ Ν. ΠΕΤΣΙΟΣ ΚΑΙ ΥΙΟΙ ΑΝΩΝΥΜΗ ΕΤΑΙΡΕΙΑ	ΕΙΔΙΚΟ ΕΝΔΙΑΜΕΣΟ ΠΛΑΙΣΙΟ ΟΧΗΜΑΤΟΣ	1004630
06/02/2003	ΜΑΝΤΑΣ ΔΗΜΗΤΡΙΟΣ	ΜΑΓΝΗΤΟΜΗΧΑΝΙΚΟ ΣΥΣΤΗΜΑ ΜΕΙΩΣΗΣ ΤΗΣ ΠΡΟΚΛΑΟΥΜΕΝΗΣ ΑΝΑΚΡΟΥΣΗΣ ΑΠΟ ΠΥΡΟΔΟΤΗΣΗ ΒΟΛΙΔΑΣ ΠΥΡΟΒΟΛΟΥ ΟΠΛΟΥ	1004649
14/02/2003	ΑΝΔΡΕΑΣ ΓΑΛΑΝΟΣ & ΣΙΑ Ο.Ε.	ΣΥΣΤΗΜΑ ΠΡΟΩΘΗΣΗΣ ΚΑΙ ΤΕΜΑΧΙΣΜΟΥ ΒΕΡΓΑΣ ΜΠΕΤΟΣΙΔΗΡΟΥ	1004632
19/02/2003	ΚΑΡΑΠΕΤΑΚΟΣ ΓΕΩΡΓΙΟΣ	ΧΕΙΡΟΚΙΝΗΤΟΣ ΠΕΡΙΣΤΡΟΦΙΚΟΣ ΨΗΣΤΗΣ ΣΤΟ ΤΖΑΚΙ	1004627
07/03/2003	ΠΑΠΑΔΟΠΟΥΛΟΣ ΚΩΝΣΤΑΝΤΙΝΟΣ .	ΑΣΠΙΣ ΦΩΤΟΣ	1004639
28/03/2003	ΖΑΙΤΙΔΗΣ ΔΗΜΗΤΡΙΟΣ.	ΕΣΧΑΡΑ ΣΤΕΡΕΩΝ ΑΠΟΡΡΙΜΜΑΤΩΝ ΓΙΑ ΦΡΕΑΤΙΑ ΟΜΒΡΙΩΝ ΥΔΑΤΩΝ	1004626
04/04/2003	ΕΘΝΙΚΟ ΚΕΝΤΡΟ ΕΡΕΥΝΑΣ ΦΥΣΙΚΩΝ ΕΠΙΣΤΗΜΩΝ (ΕΚΕΦΕ) - "ΔΗΜΟΚΡΙΤΟΣ" ΠΑΝΕΠΙΣΤΗΜΙΟ ΠΑΤΡΩΝ ΦΑΡΜΑΚΕΥΤΙΚΟ ΤΜΗΜΑ ΒΙΟΜΕΝΤΙΚΑ ΛΑΙΦ ΣΑΙΕΝΣΙΣ ΑΝΩΝΥΜΗ ΕΤΑΙΡΙΑ ΦΑΡΜΑΚΕΥΤΙΚΩΝ ΠΡΟΙΟΝΤΩΝ	ΣΥΝΘΕΣΗ, ΒΙΟΛΟΓΙΚΗ ΚΑΙ ΠΡΟΚΛΙΝΙΚΗ ΑΞΙΟΛΟΓΗΣΗ ΑΝΑΛΟΓΩΝ ΝΕΥΡΟΤΕΝΣΙΝΗΣ (7-13) ΤΡΟΠΟΠΟΙΗΜΕ-ΝΩΝ ΜΕ ΠΑΡΑΓΩΓΑ ΤΟΥ 1,4,8,11-ΤΕΤΡΑΑΖΑΕΝΔΕΚΑΝΙΟΥ (1,4,8,11-TETRAAZUNDECANE) ΚΑΙ ΕΠΙΣΗΜΑΣΜΕ-ΝΩΝ ΜΕ ΤΕΧΝΗΤΙΟ-99Μ (Η ΑΛΛΑ ΡΑ-ΔΙΟΝΟΥΚΛΙΔΙΑ ΤΟΥ ΤΕΧΝΗΤΙΟΥ) Η/ΚΑΙ ΡΗΝΙΟ-188 (Ή ΑΛΛΑ ΡΑΔΙΟΝΟΥ-ΚΛΙΔΙΑ ΤΟΥ ΡΗΝΙΟΥ), ΓΙΑ ΕΦΑΡΜΟΓΗ ΣΤΗΝ ΟΓΚΟΛΟΓΙΑ	1004637
11/04/2003	ΠΑΠΑΚΥΡΙΤΣΗΣ ΜΑΤΘΑΙΟΣ	ΠΟΛΥΜΕΡΕΣ ΥΛΙΚΟ ΣΕ ΜΟΡΦΗ ΖΥΜΗΣ ΕΜΠΛΟΥΤΙΣΜΕΝΟ ΜΕ ΥΠΕΡΟΞΕΙΔΙΟ ΤΟΥ ΚΑΡΒΑΜΙΔΙΟΥ Η ΥΔΡΟΓΟΝΟΥ ΓΙΑ ΤΗΝ ΚΑΤΑΣΚΕΥΗ ΠΡΟ-ΔΙΑΜΟΡΦΩΜΕΝΩΝ ΦΥΛΛΩΝ ΛΕΥΚΑΝΣΗΣ ΤΩΝ ΔΟΝΤΙΩΝ	1004634
30/04/2003	ΜΑΝΤΑΣ ΒΑΣΙΛΕΙΟΣ	ΣΥΜΠΙΕΣΤΗΣ ΨΥΚΤΙΚΩΝ ΡΕΥΣΤΩΝ	1004650
06/05/2003	ΠΑΠΑΝΑΣΤΑΣΙΟΥ ΜΑΡΙΑ	ΕΦΕΔΡΙΚΟ ΚΑΙ ΣΥΜΠΛΗΡΩΜΑΤΙΚΟ ΣΥΣΤΗΜΑ ΑΝΟΙΓΜΑΤΟΣ ΤΗΣ ΖΩΝΗΣ ΑΣΦΑΛΕΙΑΣ ΤΩΝ ΤΡΟΧΟΦΟΡΩΝ	1004628
07/05/2003	ΚΟΝΤΟΓΙΑΝΝΗΣ ΓΕΩΡΓΙΟΣ	ΤΑΠΗΤΑΣ ΑΝΤΙΟΛΙΣΘΗΤΙΚΟΣ ΓΙΑ ΧΡΗΣΗ ΑΠΟ ΜΟΥΣΙΚΟΥΣ ΕΓΧΟΡΔΩΝ ΟΡΓΑΝΩΝ	1004633
19/06/2003	ΒΟΥΚΑΛΗΣ ΚΥΡΙΑΚΟΣ	ΕΣΩΤΕΡΙΚΟΣ ΜΑΓΝΗΤΙΚΟΣ ΔΙΑΚΟΠΤΗΣ ("ΕΠΑΦΗ") ΣΥΣΤΗΜΑΤΟΣ ΣΥΝΑΓΕΡΜΟΥ ΓΙΑ ΠΑΣΗΣ ΦΥΣΕΩΣ ΚΟΥΦΩΜΑΤΑ ΑΛΟΥΜΙΝΙΟΥ	1004640
25/06/2003	ΜΟΥΡΑΤΙΔΗΣ ΚΩΝΣΤΑΝΤΙΝΟΣ ΕΝΩΤΙΑΔΗΣ ΣΑΒΒΑΣ	ΥΠΕΡΥΦΟΡΟ ΧΕΙΡΙΣΤΗΡΙΟ ΗΛΕΚΤΡΟΝΙΚΩΝ ΥΠΟΛΟΓΙΣΤΩΝ	1004642
02/07/2003	DUCHESNAY INC	ΜΟΡΦΗ ΦΑΡΜΑΚΕΥΤΙΚΗΣ ΔΟΣΟΛΟΓΙΑΣ ΠΟΥ ΦΕΡΕΙ ΦΙΛΙΚΕΣ ΠΡΟΣ ΤΗΝ ΚΥΗΣΗ ΕΝΔΕΙΞΕΙΣ	1004641
08/07/2003	ATMEL CORPORATION	ΜΕΘΟΔΟΣ ΚΑΙ ΣΥΣΤΗΜΑΤΑ ΑΔΙΑΛΕΙΠΤΗΣ ΚΙΝΗΤΙΚΟΤΗΤΑΣ ΚΙΝΗΤΩΝ ΤΕΡΜΑΤΙΚΩΝ ΕΝΤΟΣ ΑΣΥΡΜΑΤΟΥ ΔΙΚΤΥΟΥ	1004638
16/07/2003	ΤΡΙΑΝΤΑΦΥΛΛΗΣ ΧΡΗΣΤΟΣ & ΥΙΟΣ ΟΕ "OLYMPIC SHOE MACHINERY"	ΕΛΑΣΤΙΚΟ ΜΟΔΕΛΟ ΓΙΑ ΤΟ ΚΑΜΠΑΡΙΣΜΑ ΤΩΝ ΠΑΙΔΙΚΩΝ ΦΟΝΤΙΩΝ ΜΕ ΕΣΩΤΕΡΙΚΗ ΚΟΙΛΟΤΗΤΑ ΚΑΙ ΠΡΟΣΑΡΜΟΓΗ ΕΛΑΣΤΙΚΟΥ ΣΩΛΗΝΑ ΠΙΕΣΗΣ ΣΤΗΝ ΚΟΙΛΟΤΗΤΑ	1004645
07/08/2003	ΚΟΚΟΤΟΣ ΓΕΩΡΓΙΟΣ	ΤΡΟΧΗΛΑΤΟΣ ΤΡΟΦΟΔΟΤΗΣ ΟΙΝΟΠΟΙΗΤΩΝ	1004625

ΚΑΤΑΘΕΣΗ (22)	ΔΙΚΑΙΟΥΧΟΣ (73)	ΤΙΤΛΟΣ ΕΦΕΥΡΕΣΗΣ (54)	ΑΡ. Δ.Ε. (11)
<i>15/09/2003</i>	ΜΠΟΥΛΑΤΑΔΑΚΗΣ ΙΩΑΝΝΗΣ	ΡΑΔΙΣΤΙΚΟ ΚΑΙ ΣΥΛΛΕΚΤΙΚΟ ΕΛΛΙΟΚΑΡΠΟΥ ΜΕ ΥΔΡΑΥΛΙΚΗ ΣΤΕΦΑΝΗ	1004646
<i>15/10/2003</i>	ΚΑΡΑΪ ΤΗΕΛΛΕΖΑ	ΦΑΡΜΑΚΕΥΤΙΚΗ ΑΛΟΙΦΗ ΓΙΑ ΤΗΝ ΟΛΟΚΛΗΡΩΜΕΝΗ ΘΕΡΑΠΕΙΑ ΔΙΑΦΟΡΩΝ ΕΚΖΕΜΑΤΩΝ ΚΑΙ ΑΛΛΩΝ ΔΕΡΜΑΤΙΚΩΝ ΠΑΘΗΣΕΩΝ	1004629
<i>16/10/2003</i>	ΟΙΚΟΝΟΜΟΠΟΥΛΟΣ ΙΩΑΝΝΗΣ	ΜΟΡΙΑΚΗ ΜΕΘΟΔΟΣ ΤΑΥΤΟΠΟΙΗΣΗΣ ΤΟΥ ΜΥCOBACTERIUM AVIUM SUBS. PARATUBERCULOSIS	1004624
<i>25/11/2003</i>	ΗΜΕΡΙΔΗΣ ΤΡΙΑΝΤΑΦΥΛΛΟΣ	ΜΗΧΑΝΙΣΜΟΣ ΤΑΧΕΙΑΣ ΕΙΣΟΔΟΥ-ΕΞΟΔΟΥ ΛΙΓΟΠΡΟΒΑΤΩΝ ΓΙΑ ΤΗΝ ΔΙΑΔΙΚΑΣΙΑ ΑΡΜΕΓΜΑΤΟΣ	1004631
<i>19/12/2003</i>	Γ. ΜΠΟΥΔΟΥΡΗΣ και ΣΙΑ ΟΕ	ΚΑΠΑΚΙ ΚΟΥΤΙΩΝ ΡΟΛΛΩΝ ΑΛΟΥΜΙΝΙΟΥ Η ΠΛΑΣΤΙΚΩΝ	1004644
<i>12/01/2004</i>	ΓΙΑΝΝΑΤΟΣ ΓΕΩΡΓΙΟΣ	ΒΙΝΤΕΟ ΚΕΝΤΡΟ ΚΙΝΗΤΗΣ ΤΗΛΕΦΩΝΙΑΣ	1004647
<i>18/02/2004</i>	ΟΡΦΑΝΙΔΗΣ ΟΛΕΓΚ	ΟΠΛΟ ΓΕΝΙΚΗΣ ΧΡΗΣΗΣ ΔΙΠΛΟΥ ΣΥΣΤΗΜΑΤΟΣ ΛΕΙΤΟΥΡΓΙΑΣ ΑΠΟ ΠΕΠΗΣΜΕΝΟ ΑΕΡΑ ΜΕ ΜΠΛΟΚ ΑΣΦΑΛΕΙΑΣ ΟΠΛΙΣΜΟΥ ΓΙΑ ΥΠΟΒΡΥΧΙΟ ΨΑΡΕΜΑ	1004648

2.3 ΕΥΡΕΤΗΡΙΟ Δ.Ε. ΣΥΜΦΩΝΑ ΜΕ ΤΗΝ ΑΛΦΑΒΗΤΙΚΗ ΣΕΙΡΑ ΤΩΝ ΔΙΚΑΙΟΥΧΩΝ

ΔΙΚΑΙΟΥΧΟΣ (73)	ΤΙΤΛΟΣ ΕΦΕΥΡΕΣΗΣ (54)	ΚΑΤΑΘΕΣΗ (22)	ΑΡ. Δ.Ε. (21)
<i>ATMEL CORPORATION</i>	ΜΕΘΟΔΟΣ ΚΑΙ ΣΥΣΤΗΜΑΤΑ ΑΔΙΑΛΕΙΠΤΗΣ ΚΙΝΗΤΙΚΟΤΗΤΑΣ ΚΙΝΗΤΩΝ ΤΕΡΜΑΤΙΚΩΝ ΕΝΤΟΣ ΑΣΥΡΜΑΤΟΥ ΔΙΚΤΥΟΥ	08/07/2003	1004638
<i>DUCHESNAY INC.</i>	ΜΟΡΦΗ ΦΑΡΜΑΚΕΥΤΙΚΗΣ ΔΟΣΟΛΟΓΙΑΣ ΠΟΥ ΦΕΡΕΙ ΦΙΛΙΚΕΣ ΠΡΟΣ ΤΗΝ ΚΥΗΣΗ ΕΝΔΕΙΞΕΙΣ	02/07/2003	1004641
<i>H. LUNDBECK A/S</i>	ΜΕΘΟΔΟΣ ΠΑΡΑΣΚΕΥΗΣ ΤΗΣ ΣΙΤΑΛΟΠΡΑΜΗΣ.	14/08/2001	1004635
<i>KARAJ THELLEZA</i>	ΦΑΡΜΑΚΕΥΤΙΚΗ ΑΛΟΙΦΗ ΓΙΑ ΤΗΝ ΟΛΟΚΛΗΡΩΜΕΝΗ ΘΕΡΑΠΕΙΑ ΔΙΑΦΟΡΩΝ ΕΚΖΕΜΑΤΩΝ ΚΑΙ ΑΛΛΩΝ ΔΕΡΜΑΤΙΚΩΝ ΠΑΘΗΣΕΩΝ	15/10/2003	1004629
<i>ΑΝΔΡΕΑΣ ΓΑΛΑΝΟΣ & ΣΙΑ Ο.Ε.</i>	ΣΥΣΤΗΜΑ ΠΡΟΩΘΗΣΗΣ ΚΑΙ ΤΕΜΑΧΙΣΜΟΥ ΒΕΡΓΑΣ ΜΠΕΤΟΣΙΔΗΡΟΥ	14/02/2003	1004632
<i>ΒΙΟΜΕΝΤΙΚΑ ΛΑΙΦ ΣΑΙΕΝΣΙΣ ΑΝΩΝΥΜΗ ΕΤΑΙΡΙΑ ΦΑΡΜΑΚΕΥΤΙΚΩΝ ΠΡΟΙΟΝΤΩΝ</i>	ΣΥΝΘΕΣΗ, ΒΙΟΛΟΓΙΚΗ ΚΑΙ ΠΡΟΚΛΙΝΙΚΗ ΑΞΙΟΛΟΓΗΣΗ ΑΝΑΛΟΓΩΝ ΝΕΥΡΟΤΕΝΣΙΝΗΣ (7-13) ΤΡΟΠΟΠΟΙΗΜΕΝΩΝ ΜΕ ΠΑΡΑΓΩΓΑ ΤΟΥ 1,4,8,11-ΤΕΤΡΑΖΑΕΝΔΕΚΑΝΙΟΥ (1,4,8,11-TETRAAZAUNDECANE) ΚΑΙ ΕΠΙΣΗΜΑΣΜΕΝΩΝ ΜΕ ΤΕΧΝΗΤΙΟ-99Μ (Η ΑΛΛΑ ΡΑΔΙΟΝΟΥΚΛΙΔΙΑ ΤΟΥ ΤΕΧΝΗΤΙΟΥ) Η/ΚΑΙ ΡΗΝΙΟ-188 (Η ΑΛΛΑ ΡΑΔΙΟΝΟΥΚΛΙΔΙΑ ΤΟΥ ΡΗΝΙΟΥ), ΓΙΑ ΕΦΑΡΜΟΓΗ ΣΤΗΝ ΟΓΚΟΛΟΓΙΑ	04/04/2003	1004637
<i>Γ. ΜΠΟΥΔΟΥΡΗΣ και ΣΙΑ ΟΕ</i>	ΚΑΠΑΚΙ ΚΟΥΤΙΩΝ ΡΟΛΛΩΝ ΑΛΟΥΜΙΝΙΟΥ Η ΠΛΑΣΤΙΚΩΝ	19/12/2003	1004644
<i>ΓΙΑΝΝΑΤΟΣ ΓΕΩΡΓΙΟΣ</i>	ΒΙΝΤΕΟ ΚΕΝΤΡΟ ΚΙΝΗΤΗΣ ΘΛΕΦΩΝΙΑΣ	12/01/2004	1004647
<i>ΕΘΝΙΚΟ ΚΕΝΤΡΟ ΕΡΕΥΝΑΣ ΦΥΣΙΚΩΝ ΕΠΙΣΤΗΜΩΝ (ΕΚΕΦΕ) - "ΔΗΜΟΚΡΙΤΟΣ"</i>	ΠΡΟΓΝΩΣΗ ΤΟΥ ΚΑΡΚΙΝΟΥ ΜΕ ΧΡΗΣΗ ΤΗΣ ΘΥΜΟΣΙΝΗΣ Β10 (ΤΒ10)	28/11/2001	1004636
<i>ΕΘΝΙΚΟ ΚΕΝΤΡΟ ΕΡΕΥΝΑΣ ΦΥΣΙΚΩΝ ΕΠΙΣΤΗΜΩΝ (ΕΚΕΦΕ) - "ΔΗΜΟΚΡΙΤΟΣ"</i>	ΣΥΝΘΕΣΗ, ΒΙΟΛΟΓΙΚΗ ΚΑΙ ΠΡΟΚΛΙΝΙΚΗ ΑΞΙΟΛΟΓΗΣΗ ΑΝΑΛΟΓΩΝ ΝΕΥΡΟΤΕΝΣΙΝΗΣ (7-13) ΤΡΟΠΟΠΟΙΗΜΕΝΩΝ ΜΕ ΠΑΡΑΓΩΓΑ ΤΟΥ 1,4,8,11-ΤΕΤΡΑΖΑΕΝΔΕΚΑΝΙΟΥ (1,4,8,11-TETRAAZAUNDECANE) ΚΑΙ ΕΠΙΣΗΜΑΣΜΕΝΩΝ ΜΕ ΤΕΧΝΗΤΙΟ-99Μ (Η ΑΛΛΑ ΡΑΔΙΟΝΟΥΚΛΙΔΙΑ ΤΟΥ ΤΕΧΝΗΤΙΟΥ) Η/ΚΑΙ ΡΗΝΙΟ-188 (Η ΑΛΛΑ ΡΑΔΙΟΝΟΥΚΛΙΔΙΑ ΤΟΥ ΡΗΝΙΟΥ), ΓΙΑ ΕΦΑΡΜΟΓΗ ΣΤΗΝ ΟΓΚΟΛΟΓΙΑ	04/04/2003	1004637
<i>ΕΝΩΤΙΑΔΗΣ ΣΑΒΒΑΣ</i>	ΥΠΕΡΥΘΡΟ ΧΕΙΡΙΣΤΗΡΙΟ ΗΛΕΚΤΡΟΝΙΚΩΝ ΥΠΟΛΟΓΙΣΤΩΝ	25/06/2003	1004642
<i>ΖΑΙΤΙΔΗΣ ΔΗΜΗΤΡΙΟΣ</i>	ΕΣΧΑΡΑ ΣΤΕΡΕΩΝ ΑΠΟΡΡΙΜΜΑΤΩΝ ΓΙΑ ΦΡΕΑΤΙΑ ΟΜΒΡΙΩΝ ΥΔΑΤΩΝ	28/03/2003	1004626
<i>ΗΜΕΡΙΔΗΣ ΤΡΙΑΝΤΑΦΥΛΛΟΣ</i>	ΜΗΧΑΝΙΣΜΟΣ ΤΑΧΕΙΑΣ ΕΙΣΟΔΟΥ-ΕΞΟΔΟΥ ΑΙΓΟΠΡΟΒΑΤΩΝ ΓΙΑ ΤΗΝ ΔΙΑΔΙΚΑΣΙΑ ΑΡΜΕΓΜΑΤΟΣ	25/11/2003	1004631
<i>ΚΑΡΑΠΕΤΑΚΟΣ ΓΕΩΡΓΙΟΣ</i>	ΧΕΙΡΟΚΙΝΗΤΟΣ ΠΕΡΙΣΤΡΟΦΙΚΟΣ ΨΗΣΤΗΣ ΣΤΟ ΤΖΑΚΙ	19/02/2003	1004627
<i>ΚΟΚΟΤΟΣ ΓΕΩΡΓΙΟΣ</i>	ΤΡΟΧΗΛΑΤΟΣ ΤΡΟΦΟΔΟΤΗΣ ΟΙΝΟΠΟΙΗΤΩΝ	07/08/2003	1004625
<i>ΚΟΝΤΟΓΙΑΝΝΗΣ ΓΕΩΡΓΙΟΣ</i>	ΤΑΠΗΤΑΣ ΑΝΤΙΟΛΙΣΘΗΤΙΚΟΣ ΓΙΑ ΧΡΗΣΗ ΑΠΟ ΜΟΥΣΙΚΟΥΣ ΕΓΧΟΡΔΩΝ ΟΡΓΑΝΩΝ	07/05/2003	1004633
<i>ΜΑΝΤΑΣ ΒΑΣΙΛΕΙΟΣ</i>	ΣΥΜΠΙΕΣΤΗΣ ΨΥΚΤΙΚΩΝ ΡΕΥΣΤΩΝ	30/04/2003	1004650
<i>ΜΑΝΤΑΣ ΔΗΜΗΤΡΙΟΣ</i>	ΜΑΓΝΗΤΟΜΗΧΑΝΙΚΟ ΣΥΣΤΗΜΑ ΜΕΙΩΣΗΣ ΤΗΣ ΠΡΟΚΑΛΟΥΜΕΝΗΣ ΑΝΑΚΡΟΥΣΗΣ ΑΠΟ ΠΥΡΟΔΟΤΗΣΗ ΒΟΛΙΔΑΣ ΠΥΡΟΒΟΛΟΥ ΟΠΛΟΥ	06/02/2003	1004649
<i>ΜΕΤΑΛΛΟΒΙΟΜΗΧΑΝΙΑ Ν. ΠΕΤΣΙΟΣ ΚΑΙ ΥΙΟΙ ΑΝΩΝΥΜΗ ΕΤΑΙΡΕΙΑ</i>	ΕΙΔΙΚΟ ΕΝΔΙΑΜΕΣΟ ΠΛΑΙΣΙΟ ΟΧΗΜΑΤΟΣ	23/01/2003	1004630
<i>ΜΟΥΡΑΤΙΔΗΣ ΚΩΝΣΤΑΝΤΙΝΟΣ</i>	ΥΠΕΡΥΘΡΟ ΧΕΙΡΙΣΤΗΡΙΟ ΗΛΕΚΤΡΟΝΙΚΩΝ ΥΠΟΛΟΓΙΣΤΩΝ	25/06/2003	1004642
<i>ΜΠΟΥΛΑΔΑΚΗΣ ΙΩΑΝΝΗΣ</i>	ΡΑΒΔΙΣΤΙΚΟ ΚΑΙ ΣΥΛΛΕΚΤΙΚΟ ΕΛΑΙΟΚΑΡΠΟΥ ΜΕ ΥΔΡΑΥΛΙΚΗ ΣΤΕΦΑΝΗ	15/09/2003	1004646
<i>ΟΙΚΟΝΟΜΟΠΟΥΛΟΣ ΙΩΑΝΝΗΣ</i>	ΜΟΡΙΑΚΗ ΜΕΘΟΔΟΣ ΤΑΥΤΟΠΟΙΗΣΗΣ ΤΟΥ MYCOBACTERIUM AVIUM SUBS. PARATUBERCULOSIS	16/10/2003	1004624

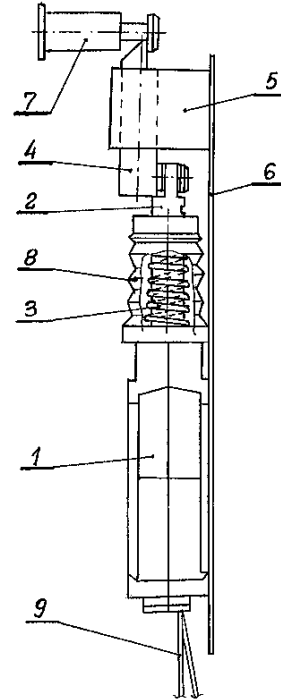
ΔΙΚΑΙΟΥΧΟΣ (73)	ΤΙΤΛΟΣ ΕΦΕΥΡΕΣΗΣ (54)	ΚΑΤΑΘΕΣΗ (22)	ΑΡ. Δ.Ε. (21)
ΟΡΦΑΝΙΔΗΣ ΟΛΕΓΚ	ΟΠΛΟ ΓΕΝΙΚΗΣ ΧΡΗΣΗΣ ΔΙΠΛΟΥ ΣΥΣΤΗΜΑΤΟΣ ΛΕΙΤΟΥΡΓΙΑΣ ΑΠΟ ΠΕΠΙΕΣΜΕΝΟ ΑΕΡΑ ΜΕ ΜΠΛΟΚ ΑΣΦΑΛΕΙΑΣ ΟΠΛΙΣΜΟΥ ΓΙΑ ΥΠΟΒΡΥΧΙΟ ΨΑΡΕΜΑ	18/02/2004	1004648
ΠΑΝΕΠΙΣΤΗΜΙΟ ΠΑΤΡΩΝ ΦΑΡΜΑΚΕΥΤΙΚΟ ΤΜΗΜΑ	ΣΥΝΘΕΣΗ, ΒΙΟΛΟΓΙΚΗ ΚΑΙ ΠΡΟΚΛΙΝΙΚΗ ΑΞΙΟΛΟΓΗΣΗ ΑΝΑΛΟΓΩΝ ΝΕΥΡΟΤΕΝΣΙΝΗΣ (7-13) ΤΡΟΠΟΠΟΙΗΜΕΝΩΝ ΜΕ ΠΑΡΑΓΩΓΑ ΤΟΥ 1,4,8,11-ΤΕΤΡΑΑΖΑΕΝΔΕΚΑΝΙΟΥ (1,4,8,11-ΤΕΤΡΑΑΖΑUNDECANE) ΚΑΙ ΕΠΙΣΗΜΑΣΜΕΝΩΝ ΜΕ ΤΕΧΝΗΤΙΟ-99Μ (Η ΑΛΛΑ ΡΑΔΙΟΝΟΥΚΛΙΔΙΑ ΤΟΥ ΤΕΧΝΗΤΙΟΥ) Η/ΚΑΙ ΡΗΝΙΟ-188 (Η ΑΛΛΑ ΡΑΔΙΟΝΟΥΚΛΙΔΙΑ ΤΟΥ ΡΗΝΙΟΥ), ΓΙΑ ΕΦΑΡΜΟΓΗ ΣΤΗΝ ΟΓΚΟΛΟΓΙΑ	04/04/2003	1004637
ΠΑΠΑΔΟΠΟΥΛΟΣ ΚΩΝΣΤΑΝΤΙΝΟΣ	ΑΣΠΙΣ ΦΩΤΟΣ	07/03/2003	1004639
ΠΑΠΑΚΥΡΙΤΣΗΣ ΜΑΤΘΑΙΟΣ	ΠΟΛΥΜΕΡΕΣ ΥΛΙΚΟ ΣΕ ΜΟΡΦΗ ΖΥΜΗΣ ΕΜΠΛΟΥΤΙΣΜΕΝΟ ΜΕ ΥΠΕΡΟΞΕΙΔΙΟ ΤΟΥ ΚΑΡΒΑΜΙΔΙΟΥ Η ΥΔΡΟΓΟΝΟΥ ΓΙΑ ΤΗΝ ΚΑΤΑΣΚΕΥΗ ΠΡΟ-ΔΙΑΜΟΡΦΩΜΕΝΩΝ ΦΥΛΛΩΝ ΛΕΥΚΑΝΣΗΣ ΤΩΝ ΔΟΝΤΙΩΝ	11/04/2003	1004634
ΠΑΠΑΝΑΣΤΑΣΙΟΥ ΜΑΡΙΑ	ΕΦΕΔΡΙΚΟ ΚΑΙ ΣΥΜΠΛΗΡΩΜΑΤΙΚΟ ΣΥΣΤΗΜΑ ΑΝΟΙΓΜΑΤΟΣ ΤΗΣ ΖΩΝΗΣ ΑΣΦΑΛΕΙΑΣ ΤΩΝ ΤΡΟΧΟΦΟΡΩΝ	06/05/2003	1004628
ΣΠΥΡΟΥ ΓΕΩΡΓΙΟΣ	ΣΥΣΤΗΜΑ ΜΑΖΙΚΗΣ ΠΑΡΑΓΩΓΗΣ ΚΑΙ ΕΓΚΑΤΑΣΤΑΣΗΣ ΦΥΤΑΡΙΩΝ ΔΑΣΙΚΩΝ ΕΙΔΩΝ ΜΕ ΥΨΗΛΗ ΙΚΑΝΟΤΗΤΑ ΕΠΙΒΙΩΣΗΣ	07/08/2002	1004643
ΤΡΙΑΝΤΑΦΥΛΛΗΣ ΧΡΗΣΤΟΣ & ΥΙΟΣ ΟΕ "OLYMPIC SHOE MACHINERY"	ΕΛΑΣΤΙΚΟ ΜΟΔΕΛΟ ΓΙΑ ΤΟ ΚΑΜΠΑΡΙΣΜΑ ΤΩΝ ΠΑΙΔΙΚΩΝ ΦΟΝΤΙΩΝ ΜΕ ΕΣΩΤΕΡΙΚΗ ΚΟΙΛΟΤΗΤΑ ΚΑΙ ΠΡΟΣΑΡΜΟΓΗ ΕΛΑΣΤΙΚΟΥ ΣΩΛΗΝΑ ΠΙΕΣΗΣ ΣΤΗΝ ΚΟΙΛΟΤΗΤΑ	16/07/2003	1004645
ΦΑΡΑΝ ΑΒΕΕ ΠΑΡΑΓΩΓΗΣ ΚΑΙ ΕΜΠΟΡΙΑΣ ΦΑΡΜΑΚΩΝ	ΠΡΟΓΝΩΣΗ ΤΟΥ ΚΑΡΚΙΝΟΥ ΜΕ ΧΡΗΣΗ ΤΗΣ ΘΥΜΟΣΙΝΗΣ Β10 (ΤΒ10)	28/11/2001	1004636

2.4 ΠΙΣΤΟΠΟΙΗΤΙΚΑ ΥΠΟΔΕΙΓΜΑΤΟΣ ΧΡΗΣΙΜΟΤΗΤΑΣ

ΑΡΙΘΜΟΣ Π.Υ.Χ. (11):2002547
ΑΡΙΘΜΟΣ ΑΙΤΗΣΗΣ Π.Υ.Χ. (21):20030200143
ΔΙΚΑΙΟΥΧΟΣ (73):1)ZBIGNIEW KLOS
ul. Franciszka Kawy 44 m. 22, WARSZAWA,
ΠΟΛΩΝΙΑ
2)ZDZISLAW KLOS
ul. Marymoncka 32B m. 135, WARSZAWA,
ΠΟΛΩΝΙΑ
ΗΜΕΡΟΜ. ΚΑΤΑΘΕΣΗΣ (22):26/11/2003
ΗΜΕΡΟΜ. ΑΠΟΝΟΜΗΣ (47):06/07/2004
ΣΥΜΒ. ΠΡΟΤΕΡΑΙΟΤΗΤΕΣ (30):W-113722-05/12/2002-PL
ΕΦΕΥΡΕΤΗΣ (72):1)ZBIGNIEW KLOS
2)ZDZISLAW KLOS
ΕΙΔΙΚΟΣ ΠΛΗΡΕΞΟΥΣΙΟΣ (74):ΚΙΟΡΤΣΗ ΧΡΙΣΤΙΝΑ
Μαυροκορδάτου 7, 10678 ΑΘΗΝΑ
ΑΝΤΙΚΛΗΤΟΣ (74):ΚΙΟΡΤΣΗ ΧΡΙΣΤΙΝΑ
Μαυροκορδάτου 7,10678 ΑΘΗΝΑ
ΤΙΤΛΟΣ ΕΦΕΥΡΕΣΗΣ (54):**ΚΛΕΙΔΑΡΙΑ ΓΙΑ ΠΟΡΤΑ, ΙΔΙΑΙΤΕΡΑ
ΓΙΑ ΨΥΓΕΙΟ.**

ΠΕΡΙΛΗΨΗ(57)

Η κλεδαριά για πόρτα, ιδιαίτερα για πόρτα ψυγείου χρησιμοποιείται για την ασφάλεια (ασφάλιση) του περιεχομένου του από κλοπή. Είναι εφοδιασμένο σε κορμό (6), σε ελκυστήρα (4) που συνεργάζεται με τον εμπλοκέα (7) και σε σερβοκινητήρα (1) ενισχυόμενο με ηλεκτρικό ρεύμα με ηλεκτρικά καλώδια (9) στο κύκλωμα χειρισμού, που έχει εύκαμπτο συνδετήρα (2) με εμπλοκέα. Στον εύκαμπτο συνδετήρα (2) ανάμεσα στο περιβλήμα του σερβοκινητήρα (1) και τη βάση του εμπλοκέα του εύκαμπτου συνδετήρα (2) υπάρχει μια σούστα (3). Ο εμπλοκέας του εύκαμπτου συνδετήρα είναι συνδεδεμένος με τον ελκυστήρα (4), που οδηγεί στον ολισθητήρα (5) που συνδέεται σταθερά με τον κορμό (6). πάνω στον οποίο είναι στερεωμένος ο σερβοκινητήρας.



ΑΡΙΘΜΟΣ Π.Υ.Χ. (11):2002548
ΑΡΙΘΜΟΣ ΑΙΤΗΣΗΣ Π.Υ.Χ. (21):20030200147
ΔΙΚΑΙΟΥΧΟΣ (73):1)ΠΑΠΑΡΟΥΝΑΣ ΒΑΣΙΛΕΙΟΣ
ΑΝΩ ΠΕΔΙΝΑ,44007 ΑΣΠΡΑΓΓΕΛΟΙ
(ΙΩΑΝΝΙΝΩΝ), ΕΛΛΑΔΑ
ΗΜΕΡΟΜ. ΚΑΤΑΘΕΣΗΣ (22):02/12/2003
ΗΜΕΡΟΜ. ΑΠΟΝΟΜΗΣ (47):14/07/2004
ΣΥΜΒ. ΠΡΟΤΕΡΑΙΟΤΗΤΕΣ (30):
ΕΦΕΥΡΕΤΗΣ (72):1)ΠΑΠΑΡΟΥΝΑΣ ΒΑΣΙΛΕΙΟΣ
ΕΙΔΙΚΟΣ ΠΛΗΡΕΞΟΥΣΙΟΣ (74):ΖΑΜΠΑΖΑ ΒΑΣΙΛΙΚΗ
Υπερείδου 15Α, 10558 ΑΘΗΝΑ
ΑΝΤΙΚΛΗΤΟΣ (74):ΖΑΜΠΑΖΑ ΒΑΣΙΛΙΚΗ
Υπερείδου 15Α,10558 ΑΘΗΝΑ
ΤΙΤΛΟΣ ΕΦΕΥΡΕΣΗΣ (54):**ΠΡΟΣΑΝΑΜΜΑ ΑΠΟ ΦΥΣΙΚΟ ΔΑΔΙ
ΠΕΥΚΗΣ**

ΠΕΡΙΛΗΨΗ(57)

Η παρούσα εφεύρεση αναφέρεται σε προσάναμμα από φυσικό δαδί πεύκης, το οποίο χρησιμοποιείται για τη δημιουργία ελεγχόμενων εστιών φωτιάς, για μάρμπεκτιού, θέρμανση και άλλες παραμφορείς χρήσεις, όπως το προσάναμμα τζακιού ή εξωτερικού φούρνου. Το φυσικό δαδί πεύκης, από το οποίο αποτελείται το προσάναμμα, εμπεριέχει την ρετσίνη, που είναι ένα φυσικό εύφλεκτο υλικό, το οποίο δημιουργείται με την πάροδο του χρόνου μέσα στον κορμό του δένδρου της πεύκης. Αυτό έχει ως αποτέλεσμα, το συγκεκριμένο προσάναμμα να μην χρειάζεται να εμποτιστεί σε διάφορα χημικά εύφλεκτα υλικά όπως το πετρέλαιο. Έτσι, η παρούσα εφεύρεση μπορεί να κατασκευασθεί με ιδιαίτερο χαμηλό κόστος. Το προσάναμμα στο οποίο αναφέρεται η παρούσα εφεύρεση, συλλέγεται κατά την νόμιμη υλοτόμηση, όπως προβλέπεται σχετικά από τη νομοθεσία για την διαχείριση των δασών, κόβεται σε διάφορα μεγέθη με τη μορφή σπύρτου με ειδικό μηχάνημα (πολυδίσκο), και συσκευάζεται σε κουτί όπως τα κοινά σπύρτα. Στο κουτί αυτό εμπεριέχεται και ένα μικρότερο κουτί με κοινά σπύρτα, έτσι ώστε ο καταναλωτής να μπορεί να αναφλέξει το προσάναμμα.

ΑΡΙΘΜΟΣ Π.Υ.Χ. (11):2002549
ΑΡΙΘΜΟΣ ΑΙΤΗΣΗΣ Π.Υ.Χ. (21):20030200007
ΔΙΚΑΙΟΥΧΟΣ (73):1)ΠΑΠΙΔΑΣ Π.-ΜΙΤΖΙΘΡΟΠΟΥΛΟΣ Γ.
Ο.Ε. ΜΕ Δ.Τ. "ΡΑΜΙ ENTERPRISES HEL-
L.AS"
Βάρης 40,16673 ΒΟΥΛΑ (ΑΤΤΙΚΗΣ),
ΕΛΛΑΔΑ
ΗΜΕΡΟΜ. ΚΑΤΑΘΕΣΗΣ (22):16/01/2003
ΗΜΕΡΟΜ. ΑΠΟΝΟΜΗΣ (47):23/07/2004
ΣΥΜΒ. ΠΡΟΤΕΡΑΙΟΤΗΤΕΣ (30):
ΕΦΕΥΡΕΤΗΣ (72):1)ΜΙΤΖΙΘΡΟΠΟΥΛΟΣ ΓΕΩΡΓΙΟΣ
ΕΙΔΙΚΟΣ ΠΛΗΡΕΞΟΥΣΙΟΣ (74):ΣΙΩΤΟΥ ΑΙΚΑΤΕΡΙΝΗ
Πατησίων 122, 11257 ΑΘΗΝΑ
ΑΝΤΙΚΛΗΤΟΣ (74):ΣΙΩΤΟΥ ΑΙΚΑΤΕΡΙΝΗ
Πατησίων 122,11257 ΑΘΗΝΑ
ΤΙΤΛΟΣ ΕΦΕΥΡΕΣΗΣ (54):ΑΠΟΛΥΜΑΝΤΙΚΟ ΧΩΡΩΝ ΚΑΙ ΑΝΤΙ-
ΚΕΙΜΕΝΩΝ

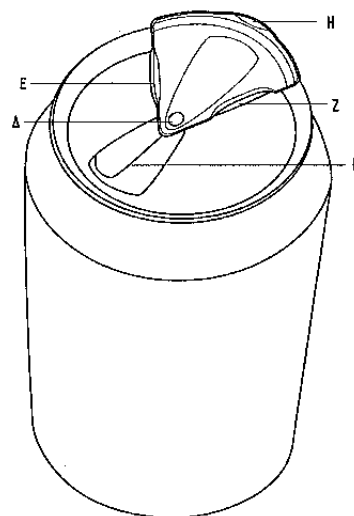
ΠΕΡΙΛΗΨΗ(57)

Υγρό παρασκεύασμα γνωστής σύνθεσης περιέχον τα δραστικά συστατικά γλωριούχο αλκυλοδιμεθυλοβενζυλαμμώνιο, γλωριούχο αλκυλοδιμεθυλοαιθυλοβενζυλαμμώνιο και αιθυλική αλκοόλη, το οποίο είναι συσκευασμένο σε πλαστική φιάλη και εξοτξεύεται με ψεκάσμο και διοχετευόμενο στο αέρα κλειστών χώρων με ψεκάσμο είναι αποτελεσματικό στην απολύμανση και καταστροφή μικροοργανισμών και μικροβίων που βρίσκονται αιωρούμενα στον αέρα.

ΑΡΙΘΜΟΣ Π.Υ.Χ. (11):2002550
ΑΡΙΘΜΟΣ ΑΙΤΗΣΗΣ Π.Υ.Χ. (21):20040200010
ΔΙΚΑΙΟΥΧΟΣ (73):1)ΚΑΡΑΜΠΟΤΣΟΣ ΙΩΑΝΝΗ
ΑΘΑΝΑΣΙΟΣ
Μακρήνα 51,15771 ΖΩΓΡΑΦΟΣ (ΑΤΤΙΚΗΣ),
ΕΛΛΑΔΑ
ΗΜΕΡΟΜ. ΚΑΤΑΘΕΣΗΣ (22):31/07/2003
ΗΜΕΡΟΜ. ΑΠΟΝΟΜΗΣ (47):26/07/2004
ΣΥΜΒ. ΠΡΟΤΕΡΑΙΟΤΗΤΕΣ (30):
ΕΦΕΥΡΕΤΗΣ (72):1)ΚΑΡΑΜΠΟΤΣΟΣ ΙΩΑΝΝΗ
ΑΘΑΝΑΣΙΟΣ
ΕΙΔΙΚΟΣ ΠΛΗΡΕΞΟΥΣΙΟΣ (74):
ΑΝΤΙΚΛΗΤΟΣ (74):
ΤΙΤΛΟΣ ΕΦΕΥΡΕΣΗΣ (54):ΚΟΥΤΑΚΙ ΑΝΑΨΥΚΤΙΚΟΥ ΜΕ ΠΡΟ-
ΣΤΑΤΕΥΟΜΕΝΟ ΣΗΜΕΙΟ ΠΟΣΕΩΣ
ΚΑΙ ΔΥΝΑΤΟΤΗΤΑ ΕΠΑΝΕΓΚΛΕΙ-
ΣΜΟΥ

ΠΕΡΙΛΗΨΗ(57)

Κουτάκι αναψυκτικού που αποτελείται από καπάκι σε σχήμα τριγωνικό (Σχήμα 4) το οποίο καλύπτει το χαραγμένο σημείο ανοίγματος του αναψυκτικού (Σχήμα 2). Το καπάκι φέρει πλαϊνά πτερύγια (Ε και Ζ), περιφερικό πτερύγιο (Η), γωνία ανοίγματος (Δ) και χαραγμένη επιφάνεια ανοίγματος κουτιού. Υπάρχει δυνατότητα τοποθέτησης των δακτύλων στα σημεία Ε και Ζ έτσι ώστε στρέφοντας το καπάκι κατά 180 μοίρες να ελευθερώνεται το χαραγμένο σημείο ανοίγματος. Ανασηκώνοντας το περιφερικό πτερύγιο (Η), η γωνία ανοίγματος (Δ) διαρρηγνύει το χαραγμένο σημείο ανοίγματος και το αναψυκτικό είναι έτοιμο για κατανάλωση.



2.5 ΕΥΡΕΤΗΡΙΟ Π.Υ.Χ. ΣΥΜΦΩΝΑ ΜΕ ΤΗΝ ΗΜΕΡΟΜΗΝΙΑ ΚΑΤΑΘΕΣΗΣ

ΚΑΤΑΘΕΣΗ (22)	ΔΙΚΑΙΟΥΧΟΣ (73)	ΤΙΤΛΟΣ ΕΦΕΥΡΕΣΗΣ (54)	ΑΡ. Π.Υ.Χ. (11)
16/01/2003	ΠΑΠΙΔΑΣ Π.-ΜΙΤΖΙΘΡΟΠΟΥΛΟΣ Γ. Ο.Ε. ΜΕ Δ.Τ. "PAMI ENTERPRISES HELLAS"	ΑΠΟΛΥΜΑΝΤΙΚΟ ΧΩΡΩΝ ΚΑΙ ΑΝΤΙΚΕΙΜΕΝΩΝ	2002549
31/07/2003	ΚΑΡΑΜΠΟΤΣΟΣ ΑΘΑΝΑΣΙΟΣ	ΚΟΥΤΑΚΙ ΑΝΑΨΥΚΤΙΚΟΥ ΜΕ ΠΡΟΣΤΑΤΕΥΟΜΕΝΟ ΣΗΜΕΙΟ ΠΟ- ΣΕΩΣ ΚΑΙ ΔΥΝΑΤΟΤΗΤΑ ΕΠΑΝΕΓΚΛΕΙΣΜΟΥ	2002550
26/11/2003	ZBIGNIEW KLOS ZDZISLAW KLOS	ΚΛΕΙΔΑΡΙΑ ΓΙΑ ΠΟΡΤΑ, ΙΔΙΑΙΤΕΡΑ ΓΙΑ ΨΥΓΕΙΟ.	2002547
02/12/2003	ΠΑΠΑΡΟΥΝΑΣ ΒΑΣΙΛΕΙΟΣ	ΠΡΟΣΑΝΑΜΜΑ ΑΠΟ ΦΥΣΙΚΟ ΔΑΔΙ ΠΕΥΚΗΣ	2002548

2.6 ΕΥΡΕΤΗΡΙΟ Π.Υ.Χ. ΣΥΜΦΩΝΑ ΜΕ ΤΗΝ ΑΛΦΑΒΗΤΙΚΗ ΣΕΙΡΑ ΤΩΝ ΔΙΚΑΙΟΥΧΩΝ

ΔΙΚΑΙΟΥΧΟΣ (73)	ΤΙΤΛΟΣ ΕΦΕΥΡΕΣΗΣ (54)	ΚΑΤΑΘΕΣΗ (22)	ΑΡ. Π.Υ.Χ. (21)
<i>ZBIGNIEW KLOS</i>	ΚΛΕΙΔΑΡΙΑ ΓΙΑ ΠΟΡΤΑ, ΙΔΙΑΙΤΕΡΑ ΓΙΑ ΨΥΓΕΙΟ.	26/11/2003	2002547
<i>ZDZISLAW KLOS</i>	ΚΛΕΙΔΑΡΙΑ ΓΙΑ ΠΟΡΤΑ, ΙΔΙΑΙΤΕΡΑ ΓΙΑ ΨΥΓΕΙΟ.	26/11/2003	2002547
<i>ΚΑΡΑΜΠΟΤΣΟΣ ΑΘΑΝΑΣΙΟΣ</i>	ΚΟΥΤΑΚΙ ΑΝΑΨΥΚΤΙΚΟΥ ΜΕ ΠΡΟΣΤΑΤΕΥΟΜΕΝΟ ΣΗΜΕΙΟ ΠΟΣΕΩΣ ΚΑΙ ΔΥΝΑΤΟΤΗΤΑ ΕΠΑΝΕΓΚΛΕΙΣΜΟΥ	31/07/2003	2002550
<i>ΠΑΠΑΡΟΥΝΑΣ ΒΑΣΙΛΕΙΟΣ</i>	ΠΡΟΣΑΝΑΜΜΑ ΑΠΟ ΦΥΣΙΚΟ ΔΑΔΙ ΠΕΥΚΗΣ	02/12/2003	2002548
<i>ΠΑΠΙΔΑΣ Π.-ΜΙΤΖΙΘΡΟΠΟΥΛΟΣ Γ. Ο.Ε. ΜΕ Δ.Τ. "ΡΑΜΙ ENTERPRISES HELLAS"</i>	ΑΠΟΛΥΜΑΝΤΙΚΟ ΧΩΡΩΝ ΚΑΙ ΑΝΤΙΚΕΙΜΕΝΩΝ	16/01/2003	2002549

2.7 ΣΥΜΠΛΗΡΩΜΑΤΙΚΑ ΠΙΣΤΟΠΟΙΗΤΙΚΑ ΠΡΟΣΤΑΣΙΑΣ ΓΙΑ ΦΑΡΜΑΚΑ

ΑΡΙΘΜΟΣ ΣΠΠΦ	(11): 8000148
ΑΡΙΘΜΟΣ ΑΙΤΗΣΗΣ ΣΠΠΦ	(21): 20030800014
ΗΜΕΡΟΜ. ΚΑΤΑΘΕΣΗΣ	(22): 01/09/2003
ΗΜΕΡ/ΝΙΑ ΧΟΡΗΓΗΣΗΣ	(47): 20/07/2004
ΔΙΚΑΙΟΥΧΟΣ	(71): 1)INSTITUTE OF ORGANIC CHEMISTRY AND BIOCHEMISTRY OF THE ACADEMY OF SCIENCES OF THE CZECH REPUBLIC Flemingovo namesti 2,16610 PRAHA 6, ΔΗΜΟΚΡΑΤΙΑ ΤΣΕΧΙΑΣ 2)REGA STICHTING V.Z.W. Minderbroedersstraat 10,B-3000 LEUVEN, ΒΕΛΓΙΟ
ΤΙΤΛΟΣ ΕΦΕΥΡΕΣΗΣ	(54): ΠΡΟΦΑΡΜΑΚΑ ΦΩΣΦΟΝΙΚΩΝ
ΑΡΙΘ./ΗΜΕΡ. ΚΥΡΙΟΥ Ε.Δ.Ε.	(68): 3027879
ΠΡΟΣΔΙΟΡΙΣΜΟΣ ΠΡΟΪΟΝΤΟΣ	(95): HEPSERA-ADEFOVIR DIPIVOXIL
ΑΡΙΘ./ΗΜΕΡ. ΙΣΧΥΟΥΣΑΣ ΑΔΕΙΑΣ	
ΚΥΚΛΟΦΟΡΙΑΣ ΣΤΗΝ ΕΛΛΑΔΑ	(92): E.E.(C) (2003)775/06-03-2003
ΑΡΙΘ./ΗΜΕΡ. ΠΡΩΤΗΣ ΑΔΕΙΑΣ	
ΚΥΚΛΟΦΟΡΙΑΣ ΣΤΗΝ ΑΓΟΡΑ ΤΗΣ	
ΕΥΡΩΠΑΪΚΗΣ ΚΟΙΝΟΤΗΤΑΣ	(93): —
ΙΣΧΥΕΙ ΜΕΧΡΙ	(94): 11-9-2016
ΕΙΔΙΚΟΣ ΠΛΗΡΕΞΟΥΣΙΟΣ	(74): ΒΟΖΕΜΠΕΡΓΚ-ΒΡΕΤΟΣ ΝΙΚΟΛΑΟΣ Αγιαλεΐας 30, 151 25 ΠΑΡΑΔΕΙΣΟΣ ΑΜΑΡΟΥΣΙΟΥ
ΑΝΤΙΚΛΗΤΟΣ	(74): ΒΟΖΕΜΠΕΡΓΚ-ΒΡΕΤΟΣ ΝΙΚΟΛΑΟΣ Αγιαλεΐας 30,151 25 ΠΑΡΑΔΕΙΣΟΣ ΑΜΑΡΟΥΣΙΟΥ

ΑΡΙΘΜΟΣ ΣΠΠΦ	(11): 8000149
ΑΡΙΘΜΟΣ ΑΙΤΗΣΗΣ ΣΠΠΦ	(21): 20030800015
ΗΜΕΡΟΜ. ΚΑΤΑΘΕΣΗΣ	(22): 02/10/2003
ΗΜΕΡ/ΝΙΑ ΧΟΡΗΓΗΣΗΣ	(47): 20/07/2004
ΔΙΚΑΙΟΥΧΟΣ	(71): 1)F. HOFFMANN-LA ROCHE AG 124 Grenzacherstrasse, 4070 Basel, ΕΛΒΕΤΙΑ
ΤΙΤΛΟΣ ΕΦΕΥΡΕΣΗΣ	(54): ΣΥΖΥΓΕΙΣ ΕΝΩΣΕΙΣ ΙΝΤΕΡΦΕΡΟΝΗΣ
ΑΡΙΘ./ΗΜΕΡ. ΚΥΡΙΟΥ Ε.Δ.Ε.	(68): 3044737
ΠΡΟΣΔΙΟΡΙΣΜΟΣ ΠΡΟΪΟΝΤΟΣ	(95): PEGASYS- PEGINTERFERON ALFA-2A
ΑΡΙΘ./ΗΜΕΡ. ΙΣΧΥΟΥΣΑΣ ΑΔΕΙΑΣ	
ΚΥΚΛΟΦΟΡΙΑΣ ΣΤΗΝ ΕΛΛΑΔΑ	(92): E.E. (C)(2002)2416/20-06-2002
ΑΡΙΘ./ΗΜΕΡ. ΠΡΩΤΗΣ ΑΔΕΙΑΣ	
ΚΥΚΛΟΦΟΡΙΑΣ ΣΤΗΝ ΑΓΟΡΑ ΤΗΣ	
ΕΥΡΩΠΑΪΚΗΣ ΚΟΙΝΟΤΗΤΑΣ	(93): —
ΙΣΧΥΕΙ ΜΕΧΡΙ	(94): 21-6-2017
ΕΙΔΙΚΟΣ ΠΛΗΡΕΞΟΥΣΙΟΣ	(74): ΑΡΓΥΡΙΑΔΟΥ ΚΟΡΙΝΝΑ Σίνα 14, 10672 ΑΘΗΝΑ
ΑΝΤΙΚΛΗΤΟΣ	(74): ΑΡΓΥΡΙΑΔΟΥ ΙΡΙΣ Σίνα 14,10672 ΑΘΗΝΑ

ΑΡΙΘΜΟΣ ΣΠΠΦ	(11): 8000150
ΑΡΙΘΜΟΣ ΑΙΤΗΣΗΣ ΣΠΠΦ	(21): 20030800016
ΗΜΕΡΟΜ. ΚΑΤΑΘΕΣΗΣ	(22): 30/10/2003
ΗΜΕΡ/ΝΙΑ ΧΟΡΗΓΗΣΗΣ	(47): 20/07/2004
ΔΙΚΑΙΟΥΧΟΣ	(71): 1)SANKYO COMPANY LIMITED ΤΟΚΥΟ, ΙΑΠΩΝΙΑ
ΤΙΤΛΟΣ ΕΦΕΥΡΕΣΗΣ	(54): ΠΑΡΑΓΩΓΑ ΤΟΥ 1-ΔΙΦΑΙΝΥΛΙΜΙΔΑΖΟΛΙΟΥ, Η ΠΑΡΑΣΚΕΥΗ ΤΟΥΣ ΚΑΙ Η ΘΕΡΑΠΕΥΤΙΚΗ ΧΡΗΣΗ ΤΟΥΣ
ΑΡΙΘ./ΗΜΕΡ. ΚΥΡΙΟΥ Ε.Δ.Ε.	(68): 3035909
ΠΡΟΣΔΙΟΡΙΣΜΟΣ ΠΡΟΪΟΝΤΟΣ	(95): ΟΛΜΕΤΕC - ΟΛΜΕSΑRΤΑΝ ΜΕDΟΧΟΜΙL προαιρετικά υπό τη μορφή ενός φαρμακευτικά αποδεκτού άλατος.
ΑΡΙΘ./ΗΜΕΡ. ΙΣΧΥΟΥΣΑΣ ΑΔΕΙΑΣ	
ΚΥΚΛΟΦΟΡΙΑΣ ΣΤΗΝ ΕΛΛΑΔΑ	(92): 1) ΑΠ. ΕΟΦ 42799/28-08-2003, 2) ΑΠ. ΕΟΦ 42800/28-08-2003, 3) ΑΠ. ΕΟΦ 42801/28-08-2003
ΑΡΙΘ./ΗΜΕΡ. ΠΡΩΤΗΣ ΑΔΕΙΑΣ	
ΚΥΚΛΟΦΟΡΙΑΣ ΣΤΗΝ ΑΓΟΡΑ ΤΗΣ	
ΕΥΡΩΠΑΪΚΗΣ ΚΟΙΝΟΤΗΤΑΣ	(93): 1) 50202.00.00/13-08-2002/DE, 2) 50202.01.00/13-08-2002/DE, 3) 50202.02.00/13-08-2002/DE
ΙΣΧΥΕΙ ΜΕΧΡΙ	(94): 22-2-2017
ΕΙΔΙΚΟΣ ΠΛΗΡΕΞΟΥΣΙΟΣ	(74): ΔΗΜΟΥ ΧΡΙΣΤΙΝΑ Κουμπάρη 2, 10674 ΑΘΗΝΑ
ΑΝΤΙΚΛΗΤΟΣ	(74): ΠΑΠΑΚΩΝΣΤΑΝΤΙΝΟΥ ΕΛΕΝΗ Κουμπάρη 2,10674 ΑΘΗΝΑ

ΑΡΙΘΜΟΣ ΣΠΠΦ	(11): 8000151
ΑΡΙΘΜΟΣ ΑΙΤΗΣΗΣ ΣΠΠΦ	(21): 20030800017
ΗΜΕΡΟΜ. ΚΑΤΑΘΕΣΗΣ	(22): 23/12/2003
ΗΜΕΡ/ΝΙΑ ΧΟΡΗΓΗΣΗΣ	(47): 20/07/2004
ΔΙΚΑΙΟΥΧΟΣ	(71): 1)SCHERING CORPORATION 2000 Galloping Hill Road, KENILWORTH,07033 NEW JERSEY, ΗΝΩΜΕΝΕΣ ΠΟΛΙΤΕΙΕΣ ΤΗΣ ΑΜΕΡΙΚΗΣ
ΤΙΤΛΟΣ ΕΦΕΥΡΕΣΗΣ	(54): ΥΔΡΟΞΥ-ΥΠΟΚΑΤΕΣΤΗΜΕΝΕΣ ΕΝΩΣΕΙΣ ΑΖΕΤΙΔΙΝΟΝΗΣ, ΟΙ ΟΠΟΙΕΣ ΕΙΝΑΙ ΧΡΗΣΙΜΕΣ ΩΣ ΥΠΟΧΟΛΗΣΤΕΡΙΝΑΙΜΙΚΟΙ ΠΑΡΑΓΟΝΤΕΣ
ΑΡΙΘ./ΗΜΕΡ. ΚΥΡΙΟΥ Ε.Δ.Ε.	(68): 3030312
ΠΡΟΣΔΙΟΡΙΣΜΟΣ ΠΡΟΪΟΝΤΟΣ	(95): ΕΖΕΤRΟL Δισκία 10 mg/Tab - Δραστική ουσία ΕΖΕΤΙΜΙΒΕ.
ΑΡΙΘ./ΗΜΕΡ. ΙΣΧΥΟΥΣΑΣ ΑΔΕΙΑΣ	
ΚΥΚΛΟΦΟΡΙΑΣ ΣΤΗΝ ΕΛΛΑΔΑ	(92): ΑΡ. ΑΠΟΦ. ΕΟΦ 42107/20-08-2003
ΑΡΙΘ./ΗΜΕΡ. ΠΡΩΤΗΣ ΑΔΕΙΑΣ	
ΚΥΚΛΟΦΟΡΙΑΣ ΣΤΗΝ ΑΓΟΡΑ ΤΗΣ	
ΕΥΡΩΠΑΪΚΗΣ ΚΟΙΝΟΤΗΤΑΣ	(93): 1) 54489.00.00/17-10-2002/DE, 2) 54486.00.00/17-10-2002/DE, 3) 54488.00.00/17-10-2002/DE, 4) 54487.00.00/17-10-2002/DE
ΙΣΧΥΕΙ ΜΕΧΡΙ	(94): 18-10-2017
ΕΙΔΙΚΟΣ ΠΛΗΡΕΞΟΥΣΙΟΣ	(74): ΕΥΑΓΓΕΛΟΥ ΒΑΣΩ, Μαυροκορδάτου 5, 106 78 ΑΘΗΝΑ
ΑΝΤΙΚΛΗΤΟΣ	(74): ΕΥΑΓΓΕΛΟΥ ΒΑΣΩ, Μαυροκορδάτου 5,106 78 ΑΘΗΝΑ

ΑΡΙΘΜΟΣ ΣΠΠΦ	(11):	8000152
ΑΡΙΘΜΟΣ ΑΙΤΗΣΗΣ ΣΠΠΦ	(21):	20040800001
ΗΜΕΡΟΜ. ΚΑΤΑΘΕΣΗΣ	(22):	20/01/2004
ΗΜΕΡ/ΝΙΑ ΧΟΡΗΓΗΣΗΣ	(47):	20/07/2004
ΔΙΚΑΙΟΥΧΟΣ	(71):	1)SHIONOGI SEIYAKU KABUSHIKI KAISHA 541 OSAKA, ΙΑΠΩΝΙΑ
ΤΙΤΛΟΣ ΕΦΕΥΡΕΣΗΣ	(54):	ΠΑΡΑΓΩΓΑ ΠΥΡΙΜΙΔΙΝΗΣ ΣΑΝ ΑΝΑΣΤΟΛΕΙΣ HMG-COA ΑΝΑΓΩΓΑΣΗΣ.
ΑΡΙΘ./ΗΜΕΡ. ΚΥΡΙΟΥ Ε.Δ.Ε.	(68):	3035189
ΠΡΟΣΔΙΟΡΙΣΜΟΣ ΠΡΟΪΟΝΤΟΣ	(95):	CRESTOR-ROSUVASTATIN κατά προαίρεση στη μορφή ενός μη-τοξικού φαρμακευτικά αποδεκτού άλατος, ίδια το άλας ασβεστίου.
ΑΡΙΘ./ΗΜΕΡ. ΙΣΧΥΟΥΣΑΣ ΑΔΕΙΑΣ ΚΥΚΛΟΦΟΡΙΑΣ ΣΤΗΝ ΕΛΛΑΔΑ	(92):	1) ΑΠΟΦ. ΕΟΦ 43651/21-07-2003, 2) ΑΠΟΦ. ΕΟΦ 12154/21-07-2003, 3) ΑΠΟΦ. ΕΟΦ 35053/21-07-2003
ΑΡΙΘ./ΗΜΕΡ. ΠΡΩΤΗΣ ΑΔΕΙΑΣ ΚΥΚΛΟΦΟΡΙΑΣ ΣΤΗΝ ΑΓΟΡΑ ΤΗΣ ΕΥΡΩΠΑΪΚΗΣ ΚΟΙΝΟΤΗΤΑΣ	(93):	1) 26872/06-11-2002/NL 2) 26873/06-11-2002/NL 3) 26874/06-11-2002/NL
ΙΣΧΥΕΙ ΜΕΧΡΙ	(94):	1-7-2017
ΕΙΔΙΚΟΣ ΠΑΡΕΞΟΥΣΙΟΣ	(74):	ΔΗΜΟΥ ΧΡΙΣΤΙΝΑ Κουμπάρη 2, 10674 ΑΘΗΝΑ
ΑΝΤΙΚΑΛΗΤΟΣ	(74):	ΠΑΠΑΚΩΝΣΤΑΝΤΙΝΟΥ ΕΛΕΝΗ Κουμπάρη 2,10674 ΑΘΗΝΑ

2.8 ΕΥΡΕΤΗΡΙΟ Σ.Π.Π.Φ. ΣΥΜΦΩΝΑ ΜΕ ΤΗΝ ΗΜΕΡΟΜΗΝΙΑ ΚΑΤΑΘΕΣΗΣ

ΚΑΤΑΘΕΣΗ (22)	ΔΙΚΑΙΟΥΧΟΣ (73)	ΤΙΤΛΟΣ ΕΦΕΥΡΕΣΗΣ (54)	ΑΡ. Σ.Π.Π.Φ. (11)
01/09/2003	INSTITUTE OF ORGANIC CHEMISTRY AND BIOCHEMISTRY OF THE ACADEMY OF SCIENCES OF THE CZECH REPUBLIC REGA STICHTING V.Z.W.	ΠΡΟΦΑΡΜΑΚΑ ΦΩΣΦΟΝΙΚΩΝ	8000148
02/10/2003	F. HOFFMANN-LA ROCHE AG	ΣΥΖΥΓΕΙΣ ΕΝΩΣΕΙΣ ΙΝΤΕΡΦΕΡΟΝΗΣ	8000149
30/10/2003	SANKYO COMPANY LIMITED	ΠΑΡΑΓΩΓΑ ΤΟΥ 1-ΔΙΦΑΙΝΥΛΙΜΙΔΑΖΟΛΙΟΥ, Η ΠΑΡΑΣΚΕΥΗ ΤΟΥΣ ΚΑΙ Η ΘΕΡΑΠΕΥΤΙΚΗ ΧΡΗΣΗ ΤΟΥΣ	8000150
23/12/2003	SCHERING CORPORATION	ΥΔΡΟΞΥ-ΥΠΟΚΑΤΕΣΤΗΜΕΝΕΣ ΕΝΩΣΕΙΣ ΑΖΕΤΙΔΙΝΟΝΗΣ, ΟΙ ΟΠΟΙΕΣ ΕΙΝΑΙ ΧΡΗΣΙΜΕΣ ΩΣ ΥΠΟΧΟΛΗΤΕΡΙΝΑΙΜΙΚΟΙ ΠΑΡΑΓΟΝΤΕΣ	8000151
20/01/2004	SHIONOGI SEIYAKU KABUSHIKI KAISHA	ΠΑΡΑΓΩΓΑ ΠΥΡΙΜΙΔΙΝΗΣ ΣΑΝ ΑΝΑΣΤΟΛΕΙΣ ΗΜG-COA ΑΝΑΓΩΓΑΣΗΣ.	8000152

2.9 ΕΥΡΕΤΗΡΙΟ Σ.Π.Π.Φ. ΣΥΜΦΩΝΑ ΜΕ ΤΗΝ ΑΛΦΑΒΗΤΙΚΗ ΣΕΙΡΑ ΤΩΝ ΔΙΚΑΙΟΥΧΩΝ

ΔΙΚΑΙΟΥΧΟΣ (73)	ΤΙΤΛΟΣ ΕΦΕΥΡΕΣΗΣ (54)	ΚΑΤΑΘΕΣΗ (22)	ΑΡ. Σ.Π.Π.Φ. (11)
<i>F. HOFFMANN-LA ROCHE AG</i>	ΣΥΖΥΓΕΙΣ ΕΝΩΣΕΙΣ ΙΝΤΕΡΦΕΡΟΝΗΣ	02/10/2003	8000149
<i>INSTITUTE OF ORGANIC CHEMISTRY AND BIOCHEMISTRY OF THE ACADEMY OF SCIENCES OF THE CZECH REPUBLIC</i>	ΠΡΟΦΑΡΜΑΚΑ ΦΩΣΦΟΝΙΚΩΝ	01/09/2003	8000148
<i>REGA STICHTING V.Z.W.</i>	ΠΡΟΦΑΡΜΑΚΑ ΦΩΣΦΟΝΙΚΩΝ	01/09/2003	8000148
<i>SANKYO COMPANY LIMITED</i>	ΠΑΡΑΓΩΓΑ ΤΟΥ 1-ΔΙΦΑΙΝΥΛΙΜΙΔΑΖΟΛΙΟΥ, Η ΠΑΡΑΣΚΕΥΗ ΤΟΥΣ ΚΑΙ Η ΘΕΡΑΠΕΥΤΙΚΗ ΧΡΗΣΗ ΤΟΥΣ	30/10/2003	8000150
<i>SCHERING CORPORATION</i>	ΥΔΡΟΞΥ-ΥΠΟΚΑΤΕΣΤΗΜΕΝΕΣ ΕΝΩΣΕΙΣ ΑΖΕΤΙΔΙΝΟΝΗΣ, ΟΙ ΟΠΟΙΕΣ ΕΙΝΑΙ ΧΡΗΣΙΜΕΣ ΩΣ ΥΠΟΧΟΛΗΣΤΕΡΙΝΑΙΜΙΚΟΙ ΠΑΡΑΓΟΝΤΕΣ	23/12/2003	8000151
<i>SHIONOGI SEIYAKU KABUSHIKI KAISHA</i>	ΠΑΡΑΓΩΓΑ ΠΥΡΙΜΙΔΙΝΗΣ ΣΑΝ ΑΝΑΣΤΟΛΕΙΣ ΗΜG-COΑ ΑΝΑΓΩΓΑΣΗΣ.	20/01/2004	8000152

**2.10 ΣΥΜΠΛΗΡΩΜΑΤΙΚΑ ΠΙΣΤΟΠΟΙΗΤΙΚΑ ΠΡΟΣΤΑΣΙΑΣ ΓΙΑ
ΦΥΤΟΠΡΟΣΤΑΤΕΥΤΙΚΑ ΠΡΟΪΟΝΤΑ**

ΟΥΔΕΝ

ΔΕΝ ΥΠΑΡΧΕΙ ΔΗΜΟΣΙΕΥΣΗ

ΔΕΝ ΥΠΑΡΧΕΙ ΔΗΜΟΣΙΕΥΣΗ



ΜΕΡΟΣ Β΄
ΕΥΡΩΠΑΪΚΟΙ ΤΙΤΛΟΙ ΠΡΟΣΤΑΣΙΑΣ



Κ Ε Φ Α Λ Α Ι Ο 1
ΜΕΤΑΦΡΑΣΕΙΣ ΕΥΡΩΠΑΪΚΩΝ ΑΙΤΗΣΕΩΝ

1.1 ΑΝΑΚΟΙΝΩΣΗ ΓΙΑ ΚΑΤΑΘΕΣΗ ΜΕΤΑΦΡΑΣΗΣ ΤΩΝ ΔΕΙΩΣΕΩΝ ΕΥΡΩΠΑΪΚΩΝ ΑΙΤΗΣΕΩΝ Δ.Ε.

Ο Υ Δ Ε Μ Ι Α

**1.2 ΕΥΡΕΤΗΡΙΟ ΕΥΡΩΠΑΪΚΩΝ ΑΙΤΗΣΕΩΝ ΣΥΜΦΩΝΑ ΜΕ ΤΟΝ ΑΡΙΘΜΟ ΔΗΜΟΣΙΕΥΣΗΣ
ΤΗΣ ΕΥΡΩΠΑΪΚΗΣ ΑΙΤΗΣΗΣ**

ΔΕΝ ΥΠΑΡΧΕΙ ΔΗΜΟΣΙΕΥΣΗ

ΔΕΝ ΥΠΑΡΧΕΙ ΔΗΜΟΣΙΕΥΣΗ

Κ Ε Φ Α Λ Α Ι Ο 2
ΕΥΡΩΠΑΪΚΑ ΔΙΠΛΩΜΑΤΑ ΕΥΡΕΣΙΤΕΧΝΙΑΣ

2.1 ΑΝΑΚΟΙΝΩΣΗ ΓΙΑ ΚΑΤΑΘΕΣΗ ΜΕΤΑΦΡΑΣΗΣ ΕΥΡΩΠΑΪΚΩΝ Δ.Ε.

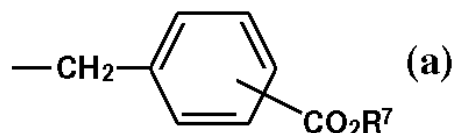
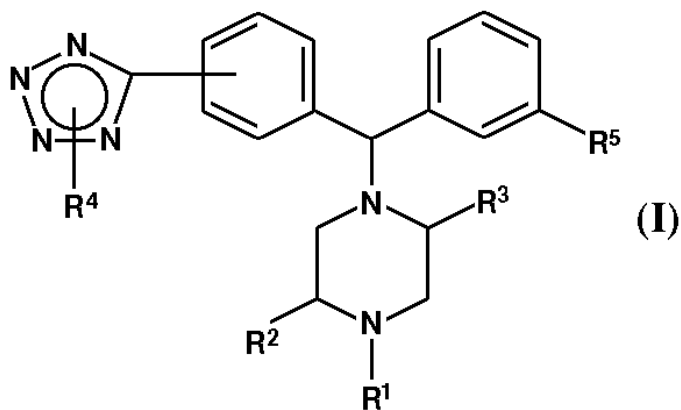
ΑΡΙΘΜΟΣ ΕΥΡ. Δ.Ε. (11):3049693
ΑΡΙΘ. ΕΛΛ. ΚΑΤΑΘΕΣΗΣ (21):20040402195
ΗΜΕΡ. ΕΛΛ. ΚΑΤΑΘΕΣΗΣ (11):24/06/2004
ΑΡΙΘ./ΗΜΕΡ. ΔΗΜΟΣΙΕΥΣΗΣ
ΕΥΡΩΠΑΪΚΟΥ ΔΙΠΛΩΜΑΤΟΣ(87):0917464 - 12/05/2004
ΑΡΙΘ./ΗΜΕΡ. ΔΗΜΟΣΙΕΥΣΗΣ
ΕΥΡΩΠΑΪΚΗΣ ΑΙΤΗΣΗΣ (86):97935643.3--28/07/1997
ΔΙΚΑΙΟΥΧΟΣ (73):1)SANOFI-SYNTHELABO
 174, Avenue de France, 75635 Paris Cedex 13,
 ΓΑΛΛΙΑ
ΣΥΜΒ. ΠΡΟΤΕΡΑΙΟΤΗΤΕΣ (30):9609531-29/07/1996-FR
ΕΦΕΥΡΕΤΗΣ (72):1)BRELIERE, Jean-Claude
 2)FERRARA, Pascual
 3)LEBOUTEILLER, Christine
 4)PAUL, Raymond
 5)ROSENFELD, Jorge
 6)VAN BROECK, Didier
ΕΙΔΙΚΟΣ ΠΛΗΡΕΞΟΥΣΙΟΣ (74):ΔΗΜΟΥ ΧΡΙΣΤΙΝΑ
 Κουμπάρη 2, 10674 ΑΘΗΝΑ
ΑΝΤΙΚΛΗΤΟΣ (74):ΠΑΠΑΚΩΝΣΤΑΝΤΙΝΟΥ ΕΛΕΝΗ
 Κουμπάρη 2,10674 ΑΘΗΝΑ
ΤΙΤΛΟΣ ΕΦΕΥΡΕΣΗΣ (54):**ΧΡΗΣΗ ΑΜΙΝΩΝ ΓΙΑ ΤΗΝ ΠΑΡΑΓΩΓΗ ΦΑΡΜΑΚΩΝ ΠΟΥ ΠΡΟΟΡΙΖΟΝΤΑΙ ΝΑ ΕΜΠΟΔΙΣΟΥΝ ΤΟΝ ΠΟΛΛΑΠΛΑΣΙΑΣΜΟ ΤΩΝ ΚΥΤΤΑΡΩΝ ΟΓΚΟΥ.**

ΠΕΡΙΛΗΨΗ(57)

Η παρούσα εφεύρεση αφορά τη χρήση ικανών ενώσεων να εκτοπίσουν την τριτωμένη *cis* N-κυκλοεξυλο-N-αιθυλο-[3-(3-γλωρο-4-κυκλοεξυλοφαινυλο) αλλυλο]αμίνη από τους υποδοχείς της ώστε να παρασκευαστούν φαρμακευτικές συνθέσεις που προορίζονται να αντιταθούν στον κυτταρικό πολλαπλασιασμό.

ΑΡΙΘΜΟΣ ΕΥΡ. Δ.Ε. (11):3049694
ΑΡΙΘ. ΕΛΛ. ΚΑΤΑΘΕΣΗΣ (21):20040402196
ΗΜΕΡ. ΕΛΛ. ΚΑΤΑΘΕΣΗΣ (11):24/06/2004
ΑΡΙΘ./ΗΜΕΡ. ΔΗΜΟΣΙΕΥΣΗΣ
ΕΥΡΩΠΑΪΚΟΥ ΔΙΠΛΩΜΑΤΟΣ(87):0983251 - 23/06/2004
ΑΡΙΘ./ΗΜΕΡ. ΔΗΜΟΣΙΕΥΣΗΣ
ΕΥΡΩΠΑΪΚΗΣ ΑΙΤΗΣΗΣ (86):98924137.7--17/04/1998
ΔΙΚΑΙΟΥΧΟΣ (73):1)PFIZER INC.
 235 East 42nd Street, New York, N.Y. 10017,
 ΗΝΩΜΕΝΕΣ ΠΟΛΙΤΕΙΕΣ ΤΗΣ ΑΜΕΡΙΚΗΣ
ΣΥΜΒ. ΠΡΟΤΕΡΑΙΟΤΗΤΕΣ (30):9709972-19/05/1997-GB
ΕΦΕΥΡΕΤΗΣ (72):1)MAW, Graham, Nigel
ΕΙΔΙΚΟΣ ΠΛΗΡΕΞΟΥΣΙΟΣ (74):ΡΟΥΣΣΟΥ ΑΝΝΑ
 Κουμπάρη 2, 10674 ΑΘΗΝΑ
ΑΝΤΙΚΛΗΤΟΣ (74):ΠΑΠΑΚΩΝΣΤΑΝΤΙΝΟΥ ΕΛΕΝΗ
 Κουμπάρη 2,10674 ΑΘΗΝΑ
ΤΙΤΛΟΣ ΕΦΕΥΡΕΣΗΣ (54):**ΑΝΤΙΦΛΕΓΜΟΝΩΔΗ ΠΑΡΑΓΩΓΑ ΠΙΠΕΡΑΖΙΝΥΑ-BENZΥΛΑ-TΕΤΡΑΖΟΛΙΟΥ ΚΑΙ ΕΝΔΙΑΜΕΣΑ ΠΑΡΑΓΩΓΑ ΑΥΤΩΝ.**

NHSO₂(C1-C4 αλκύλιο)• με την προϋπόθεση πως όταν το Z είναι O, το m είναι 1, 2 ή 3 και το n είναι 2 ή 3.



ΠΕΡΙΛΗΨΗ(57)

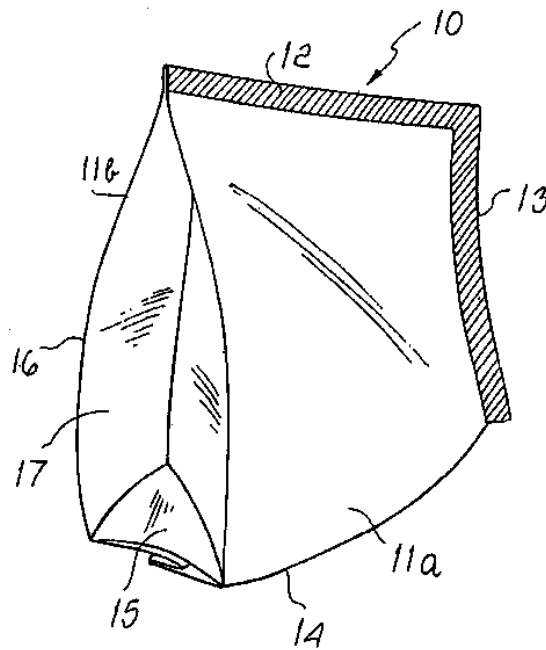
Τα τετραζόλια και τα φαρμακευτικώς αποδεκτά τους άλατα που είναι εκλεκτικοί αγωνιστές για τον δέλτα οπιοειδή υποδοχέα, ιδιαίτερα χρήσιμα στη θεραπεία των φλεγμονωδών ασθενειών όπως η αρθρίτιδα, η ψωρίαση, το άσθμα, η νόσος του φλεγμονώδους εντέρου, οι διαταραχές της αναπνευστικής λειτουργίας, οι διαταραχές στο γαστρεντερικό όπως η νόσος λειτουργικού εντέρου και οι διαταραχές της λειτουργικής ΓΟ, του τύπου (I), όπου το R₁ είναι H, C₂-C₆ αλκανούλιο, C₁-C₆ αλκύλιο, C₂-C₆ αλκενύλιο, C₂-C₆ αλκυνύλιο, C₃-C₇ κυκλοαλκύλιο, (C₃-C₇ κυκλοαλκυλ)-(C₁-C₄ αλκύλιο), (C₁-C₄ αλκοξυ)-(C₁-C₄ ακύλιο), καρβοξυ-(C₁-C₄ αλκύλιο), αρυλ-(C₁-C₄ αλκύλιο) ή ετεροαρυλ-(C₁-C₄ αλκύλιο), τα R₂ και R₃ είναι το κάθε ένα ανεξάρτητα H ή C₁-C₄ αλκύλιο, το R₄ επιλέγεται από (i)H, (ii) μία ομάδα του τύπου R₆-(CH₂)_m-Z-(CH)_n-, όπου το m είναι 0, 1, 2 ή 3, το n είναι 1, 2 ή 3, το Z είναι ένας άμεσος σύνδεσμος ή O, και το R₆ είναι -CO₂H ή -CO₂(C₁-C₄ αλκύλιο), και (iii) μία ομάδα του τύπου (a) όπου το R₇ είναι H ή C₁-C₄ αλκύλιο, και το R₅ είναι υδροξύλιο, C₁-C₄ αλκοξύλιο ή -

ΑΡΙΘΜΟΣ ΕΥΡ. Δ.Ε. (11):3049695
ΑΡΙΘ. ΕΛΛ. ΚΑΤΑΘΕΣΗΣ (21):20040402197
ΗΜΕΡ. ΕΛΛ. ΚΑΤΑΘΕΣΗΣ (11):24/06/2004
ΑΡΙΘ./ΗΜΕΡ. ΔΗΜΟΣΙΕΥΣΗΣ
ΕΥΡΩΠΑΪΚΟΥ ΔΙΠΛΩΜΑΤΟΣ(87):1264780 - 28/04/2004
ΑΡΙΘ./ΗΜΕΡ. ΔΗΜΟΣΙΕΥΣΗΣ
ΕΥΡΩΠΑΪΚΗΣ ΑΙΤΗΣΗΣ (86):01112943.4--06/06/2001
ΔΙΚΑΙΟΥΧΟΣ (73):1)Alcan Packaging Italia S.r.l.
 Via Dalmastro, 2, 36030 Lugo di Vicenza,
 ΙΤΑΛΙΑ

ΣΥΜΒ. ΠΡΟΤΕΡΑΙΟΤΗΤΕΣ (30):
ΕΦΕΥΡΕΤΗΣ (72):1)Sterner, Marion
 2)Trani, Giorgio
ΕΙΔΙΚΟΣ ΠΛΗΡΕΞΟΥΣΙΟΣ (74):ΡΟΥΣΣΟΥ ANNA
 Κουμπάρη 2, 10674 ΑΘΗΝΑ
ΑΝΤΙΚΛΗΤΟΣ (74):ΠΑΠΑΚΩΝΣΤΑΝΤΙΝΟΥ ΕΛΕΝΗ
 Κουμπάρη 2,10674 ΑΘΗΝΑ

ΤΙΤΛΟΣ ΕΦΕΥΡΕΣΗΣ (54):**ΕΝΙΣΧΥΜΕΝΟ ΟΡΘΙΟ ΔΟΧΕΙΟ. ΠΕΡΙΛΗΨΗ(57)**

Δοχείο (10) για υγρά ή ρευστά προϊόντα, συμπεριλαμβανομένων των παχύρρευστων προϊόντων, κατασκευαζόμενο με δίπλωση και θερμική συγκόλληση ενός μοναδικού φύλλου από ελαστικό υλικό. Το μοναδικό φύλλο διπλώνεται έτσι ώστε να δημιουργούνται δύο αμοιβαία απέναντι τετραγωνικές επιφάνειες, απ' ευθείας θερμικά συγκολλημένες κατά μήκος δύο διαδοχικών πλευρικών (12, 13), ενώ η τρίτη πλευρά (14) έκαστης των δύο επιφανειών (11a, 11b) συνδέεται μ' ένα τμήμα σχήματος ακορντεόν (15) που σχηματίζει μία πρακτικά τριγωνική βάση για το δοχείο (10) και μία τέταρτη πλευρά (16) έχει ένα πρόσθετο τμήμα σχήματος ακορντεόν (17), το οποίο συνιστά ένα τοίχωμα κλεισίματος. Το δοχείο διαθέτει ένα άνοιγμα πλήρωσης (20) επί της μιας εκ των δύο πρώτων πλευρών (12, 13) ή επί της γωνίας στην οποία συγκλίνουν.



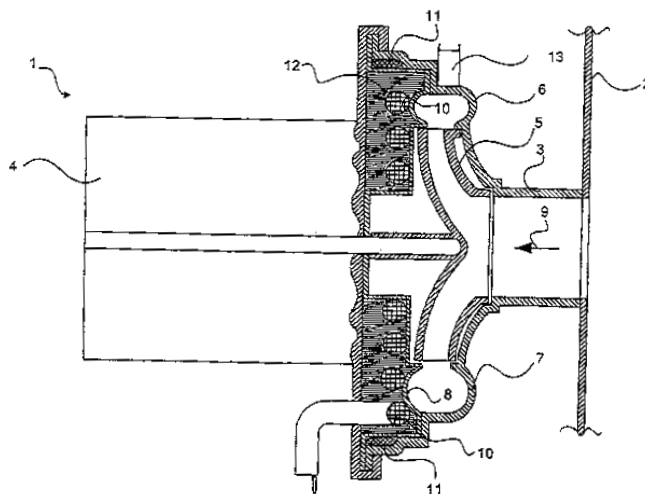
ΑΡΙΘΜΟΣ ΕΥΡ. Δ.Ε. (11):3049696
ΑΡΙΘ. ΕΛΛ. ΚΑΤΑΘΕΣΗΣ (21):20040402198
ΗΜΕΡ. ΕΛΛ. ΚΑΤΑΘΕΣΗΣ (11):24/06/2004
ΑΡΙΘ./ΗΜΕΡ. ΔΗΜΟΣΙΕΥΣΗΣ
ΕΥΡΩΠΑΪΚΟΥ ΔΙΠΛΩΜΑΤΟΣ(87):1139852 - 24/03/2004
ΑΡΙΘ./ΗΜΕΡ. ΔΗΜΟΣΙΕΥΣΗΣ
ΕΥΡΩΠΑΪΚΗΣ ΑΙΤΗΣΗΣ (86):99963417.3--07/12/1999
ΔΙΚΑΙΟΥΧΟΣ (73):1)BSH Bosch und Siemens Hausgerate GmbH
 Carl-Wery-Strasse 34, 81739 Munchen,
 ΓΕΡΜΑΝΙΑ

ΣΥΜΒ. ΠΡΟΤΕΡΑΙΟΤΗΤΕΣ (30):19858137-16/12/1998-DE
ΕΦΕΥΡΕΤΗΣ (72):1)JERG, Helmut
 2)STECK, Wolfgang
 3)STICKEL, Ernst
ΕΙΔΙΚΟΣ ΠΛΗΡΕΞΟΥΣΙΟΣ (74):ΛΥΜΠΕΡΗΣ ΝΙΚΟΛΑΟΣ
 Στουρνάρη 37, 10682 ΑΘΗΝΑ
ΑΝΤΙΚΛΗΤΟΣ (74):ΛΥΜΠΕΡΗΣ ΝΙΚΟΛΑΟΣ
 Στουρνάρη 37,10682 ΑΘΗΝΑ

ΤΙΤΛΟΣ ΕΦΕΥΡΕΣΗΣ (54):**ΜΗΧΑΝΙΣΜΟΣ ΘΕΡΜΑΝΣΗΣ ΓΙΑ ΤΗ ΘΕΡΜΑΝΣΗ ΤΟΥ ΥΓΡΟΥ ΠΛΥΣΗΣ ΣΕ ΕΝΑ ΠΛΥΝΤΗΡΙΟ ΠΙΑΤΩΝ.**

ΠΕΡΙΛΗΨΗ(57)

Για τη δημιουργία ενός αποδοτικού μηχανισμού θέρμανσης για τη θέρμανση του υγρού πλύσης σε ένα πλυντήριο πιάτων με μία αντλία που θα είναι συνενωτικά συνδεδεμένη με έναν περιέκτη πλύσης κατά τρόπο ώστε να άγεται το υγρό και διατεταγμένη έξω από τον περιέκτη πλύσης, η οποία θα αποτελείται κατά κύριο λόγο από έναν κινητήρα (4) και έναν περιστρεφόμενο τροχό κυλιόμενης προώθησης (5) που θα βρίσκεται διατεταγμένος έξω από το περίβλημα της αντλίας (6) και η οποία θα βρίσκεται διατεταγμένη έξω από τον περιέκτη πλύσης χωρίς να περιορίζει τον χώρο προκειμένου για την διατακτική διευθέτηση και περαιτέρω συγκροτημάτων και ομάδων εξαρτημάτων του πλυντηρίου πιάτων, θα παρέχονται μέσα θέρμανσης (10, 10') που θα βρίσκονται διατεταγμένα δίπλα στο περίβλημα της αντλίας (6) και θα βρίσκονται επίσης σε θερμικά αγωγήμη επαφή με το εσωτερικό του εν λόγω περιβλήματος της αντλίας (6).



ΑΡΙΘΜΟΣ ΕΥΡ. Δ.Ε. (11):3049697
ΑΡΙΘ. ΕΛΛ. ΚΑΤΑΘΕΣΗΣ (21):20040402199
ΗΜΕΡ. ΕΛΛ. ΚΑΤΑΘΕΣΗΣ (11):24/06/2004
ΑΡΙΘ./ΗΜΕΡ. ΔΗΜΟΣΙΕΥΣΗΣ
ΕΥΡΩΠΑΪΚΟΥ ΔΙΠΛΩΜΑΤΟΣ(87):0873332 - 24/03/2004
ΑΡΙΘ./ΗΜΕΡ. ΔΗΜΟΣΙΕΥΣΗΣ
ΕΥΡΩΠΑΪΚΗΣ ΑΙΤΗΣΗΣ (86):96943591.6--05/12/1996
ΔΙΚΑΙΟΥΧΟΣ (73):1)HARBOR BRANCH OCEANOGRAPHIC
INSTITUTION, INC.
5600 U.S. 1 North, Fort Pierce, FL 34964,
ΗΝΩΜΕΝΕΣ ΠΟΛΙΤΕΙΕΣ ΤΗΣ ΑΜΕΡΙΚΗΣ
ΣΥΜΒ. ΠΡΟΤΕΡΑΙΟΤΗΤΕΣ (30):567442-05/12/1995-US
ΕΦΕΥΡΕΤΗΣ (72):1)GUNASEKERA, Sarath, P.
2)POMPONI, Shirley
3)LONGLEY, Ross, E.
ΕΙΔΙΚΟΣ ΠΛΗΡΕΞΟΥΣΙΟΣ (74):ΛΥΜΠΙΕΡΗΣ ΝΙΚΟΛΑΟΣ
Στουρνάρη 37, 10682 ΑΘΗΝΑ
ΑΝΤΙΚΛΗΤΟΣ (74):ΛΥΜΠΙΕΡΗΣ ΝΙΚΟΛΑΟΣ
Στουρνάρη 37,10682 ΑΘΗΝΑ
ΤΙΤΛΟΣ ΕΦΕΥΡΕΣΗΣ (54):**ΕΝΩΣΕΙΣ ΤΥΠΟΥ ΔΙΣΚΟΛΕΡΜΟΛΙ-
ΔΙΟΥ ΚΑΙ ΦΑΡΜΑΚΕΥΤΙΚΕΣ ΣΥΝΘΕ-
ΣΕΙΣ ΠΟΥ ΤΙΣ ΠΕΡΙΕΧΟΥΝ ΓΙΑ ΘΕ-
ΡΑΠΕΙΑ ΚΑΡΚΙΝΟΥ.**

ΠΕΡΙΛΗΨΗ(57)

Πρωτότυπες ενώσεις τύπου λακτόνης από το θαλάσσιο σπόγγο *Discodermia dissoluta* απομονώθηκαν. Αποδείχτηκε ότι αυτές οι ενώσεις και τα ανάλογά των έχουν ενεργότητα έναντι καρκινικών κυττάρων θηλαστικού, και δύνανται να χρησιμοποιηθούν στη θεραπεία ασθενών ανθρώπων οι οποίοι φέρουν καρκινικά κύτταρα, συμπεριλαμβανομένης της λευχαιμίας, μελανώματος, νεοπλασίας μαστού, νεοπλασίας στο κόλον, CNS νεοπλασίας και νεοπλασίας πνεύμονα.

ΑΡΙΘΜΟΣ ΕΥΡ. Δ.Ε. (11):3049698
ΑΡΙΘ. ΕΛΛ. ΚΑΤΑΘΕΣΗΣ (21):20040402200
ΗΜΕΡ. ΕΛΛ. ΚΑΤΑΘΕΣΗΣ (11):24/06/2004
ΑΡΙΘ./ΗΜΕΡ. ΔΗΜΟΣΙΕΥΣΗΣ
ΕΥΡΩΠΑΪΚΟΥ ΔΙΠΛΩΜΑΤΟΣ(87):1265889 - 16/06/2004
ΑΡΙΘ./ΗΜΕΡ. ΔΗΜΟΣΙΕΥΣΗΣ
ΕΥΡΩΠΑΪΚΗΣ ΑΙΤΗΣΗΣ (86):01921313.1--05/03/2001
ΔΙΚΑΙΟΥΧΟΣ (73):1)Bayer HealthCare AG
51368 Leverkusen, GERMANIA
ΣΥΜΒ. ΠΡΟΤΕΡΑΙΟΤΗΤΕΣ (30):10012823-16/03/2000-DE
ΕΦΕΥΡΕΤΗΣ (72):1)SCHLEMMER, Karl-Heinz
2)DERES, Karl
3)WEBER, Olaf, c/o Bayer Corp.
4)GRAEF, Erwin
5)PAESSENS, Arnold
6)NIEWOHNER, Ulrich
7)STOLTEFUSS, Jurgен
8)GOLDMANN, Siegfried
9)KELDENICH, Jorg
ΕΙΔΙΚΟΣ ΠΛΗΡΕΞΟΥΣΙΟΣ (74):ΔΗΜΟΥ ΧΡΙΣΤΙΝΑ
Κουμπάρη 2, 10674 ΑΘΗΝΑ
ΑΝΤΙΚΛΗΤΟΣ (74):ΠΑΠΑΚΩΝΣΤΑΝΤΙΝΟΥ ΕΛΕΝΗ
Κουμπάρη 2,10674 ΑΘΗΝΑ
ΤΙΤΛΟΣ ΕΦΕΥΡΕΣΗΣ (54):**ΦΑΡΜΑΚΑ ΕΝΑΝΤΙ ΗΚΩΝ ΝΟΣΗΜΑ-
ΤΩΝ.**

ΠΕΡΙΛΗΨΗ(57)

Νέες διωδροπυριμιδίνες και οι συνδυασμοί των με άλλους αντιικούς παράγοντες είναι κατάλληλα για την καταπολέμηση HBV-λοιμώξεων.

ΑΡΙΘΜΟΣ ΕΥΡ. Δ.Ε. (11):3049699
ΑΡΙΘ. ΕΛΛ. ΚΑΤΑΘΕΣΗΣ (21):20040402201
ΗΜΕΡ. ΕΛΛ. ΚΑΤΑΘΕΣΗΣ (11):24/06/2004
ΑΡΙΘ./ΗΜΕΡ. ΔΗΜΟΣΙΕΥΣΗΣ
ΕΥΡΩΠΑΪΚΟΥ ΔΙΠΛΩΜΑΤΟΣ(87):1095111 - 14/04/2004
ΑΡΙΘ./ΗΜΕΡ. ΔΗΜΟΣΙΕΥΣΗΣ
ΕΥΡΩΠΑΪΚΗΣ ΑΙΤΗΣΗΣ (86):99929542.1--02/07/1999
ΔΙΚΑΙΟΥΧΟΣ (73):1)International Coatings Limited
P.O.Box 20980, Oriel House, 16 Connaught
Place, London W2 2ZB, ΜΕΓΑΛΗ
ΒΡΕΤΑΝΝΙΑ
ΣΥΜΒ. ΠΡΟΤΕΡΑΙΟΤΗΤΕΣ (30):9814519-03/07/1998-GB
ΕΦΕΥΡΕΤΗΣ (72):1)RING, John
2)CRAPPER, Gareth Dale
3)KITTLE, Kevin Jeffrey
ΕΙΔΙΚΟΣ ΠΑΗΡΕΞΟΥΣΙΟΣ (74):ΔΗΜΟΥ ΧΡΙΣΤΙΝΑ
Κουμπάρη 2, 10674 ΑΘΗΝΑ
ΑΝΤΙΚΛΗΤΟΣ (74):ΠΑΠΑΚΩΝΣΤΑΝΤΙΝΟΥ ΕΛΕΝΗ
Κουμπάρη 2,10674 ΑΘΗΝΑ

ΤΙΤΛΟΣ ΕΦΕΥΡΕΣΗΣ (54):ΣΥΝΘΕΣΕΙΣ ΕΠΙΚΑΛΥΨΗΣ ΚΟΝΕΩΝ. ΠΕΡΙΛΗΨΗ(57)

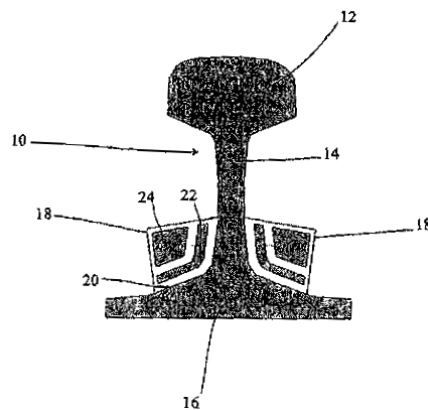
Συνθέσεις επικάλυψης κόνεων που ενσωματώνουν, μέσω ξηράς ανάμειξης, ένα επικαλυμμένο με κηρό προσθετικό υλικό διοξειδίου του πυριτίου σε λεπτά διηρημένη μορφή. Μπορούν να ενσωματωθούν μέσω ξηράς ανάμειξης, επιπλέον προσθετικά υλικά, τα οποία είναι το οξειδίο του αργιλίου και/ή το υδροξειδίο του αργιλίου. Οι συνθέσεις προσφέρουν πλεονεκτήματα, για παράδειγμα, υπό την έννοια της ρευστότητας και υπό την έννοια της βελτιωμένης εναπόθεσης πρώτου-χρόνου των λεπτών σωματιδίων.

ΑΡΙΘΜΟΣ ΕΥΡ. Δ.Ε. (11):3049700
ΑΡΙΘ. ΕΛΛ. ΚΑΤΑΘΕΣΗΣ (21):20040402202
ΗΜΕΡ. ΕΛΛ. ΚΑΤΑΘΕΣΗΣ (11):24/06/2004
ΑΡΙΘ./ΗΜΕΡ. ΔΗΜΟΣΙΕΥΣΗΣ
ΕΥΡΩΠΑΪΚΟΥ ΔΙΠΛΩΜΑΤΟΣ(87):1015698 - 14/04/2004
ΑΡΙΘ./ΗΜΕΡ. ΔΗΜΟΣΙΕΥΣΗΣ
ΕΥΡΩΠΑΪΚΗΣ ΑΙΤΗΣΗΣ (86):98946552.1--18/09/1998
ΔΙΚΑΙΟΥΧΟΣ (73):1)Corus UK Limited
30 Millbank, London SW1P 4WY, ΜΕΓΑΛΗ
ΒΡΕΤΑΝΝΙΑ
2)THE UNIVERSITY OF SOUTHAMPTON
Highfield, Southampton S017 1BJ, ΜΕΓΑΛΗ
ΒΡΕΤΑΝΝΙΑ
ΣΥΜΒ. ΠΡΟΤΕΡΑΙΟΤΗΤΕΣ (30):9719864-19/09/1997-GB
ΕΦΕΥΡΕΤΗΣ (72):1)FARRINGTON, David
2)THOMPSON, David, John
3)HODGSON, William
4)JONES, Christopher, John, Cedric
5)CLARKE, John, Barry
ΕΙΔΙΚΟΣ ΠΑΗΡΕΞΟΥΣΙΟΣ (74):ΔΗΜΟΥ ΧΡΙΣΤΙΝΑ
Κουμπάρη 2, 10674 ΑΘΗΝΑ
ΑΝΤΙΚΛΗΤΟΣ (74):ΠΑΠΑΚΩΝΣΤΑΝΤΙΝΟΥ ΕΛΕΝΗ
Κουμπάρη 2,10674 ΑΘΗΝΑ
**ΤΙΤΛΟΣ ΕΦΕΥΡΕΣΗΣ (54):ΣΤΑΘΕΡΑ ΠΡΟΣΑΡΜΟΣΜΕΝΑ ΕΞΑΡ-
ΤΗΜΑΤΑ ΣΕ ΣΙΔΗΡΟΤΡΟΧΙΑ.**

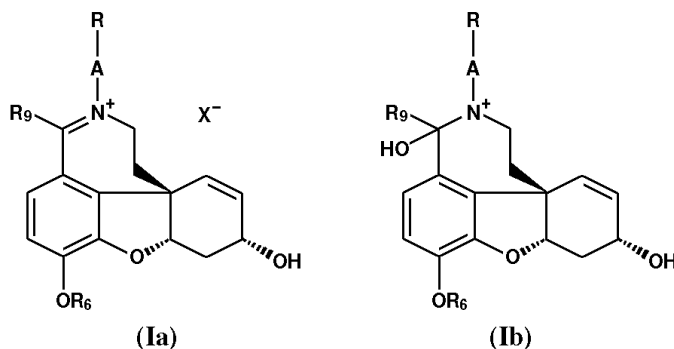
ΠΕΡΙΛΗΨΗ(57)

Ένας αποσβεστήρας (18), για να μειώνει τον θόρυβο της σιδηροδρομικής γραμμής που εκπέμπεται από ένα σύστημα σιδηροτροχιάς, περιλαμβάνει ένα παραμορφώσιμο υλικό (20) που μπορεί να συνδέεται με μία επιφάνεια της σιδηροτροχιάς, που ενσωματώνει μία πληθώρα από επιμήκη, ασυνεχή συντονιζόμενα στοιχεία (22, 24) από ένα άκαμπτο υλικό σε σύγκριση με το παραμορφώσιμο υλικό, τα οποία έχουν τέτοιο μέγεθος για να περιέχουν τουλάχιστον δύο συχνότητες συντονισμού στην περιοχή ενδιαφέροντος. Τα συντονιζόμενα στοιχεία (22, 24) είναι κατάλληλα από χάλυβα ή από άλλο μεταλλικό υλικό. Αυτά μπορεί να είναι διαφορετικής κατατομής (profile), για να σχηματίζουν ένα σύστημα συντονισμού με τουλάχιστον δύο συχνότητες

συντονισμού στην σχετική περιοχή συχνοτήτων. Αυτά είναι κατάλληλα ενσωματωμένα στο παραμορφώσιμο υλικό (20), για να εξασφαλίζουν επαρκή μετάδοση δονήσεων από την σιδηροτροχιά προς τα συντονιζόμενα στοιχεία και επίσης να παρέχουν περιβαλλοντική προστασία. Το παραμορφώσιμο υλικό (20) είναι ελαστικό μεγάλου ιξώδους (visco-elastic), για παράδειγμα, ελαστικό κόμμι ή ένα υλικό παρόμοιο με ελαστικό κόμμι. Αυτό μπορεί να προσχηματίζεται και να κολλείται στην σιδηροτροχιά (10), ή μπορεί να υποβάλλεται σε επεξεργασία σκλήρυνσης (curing) επί τόπου επάνω στη σιδηροτροχιά. Ο αποσβεστήρας (18) τοποθετείται επάνω στην σιδηροτροχιά (10) στην ένωση μεταξύ της νεύρωσης (14) και της βάσης (16) της σιδηροτροχιάς. Ένα συντονιζόμενο στοιχείο (22, 24) μπορεί να είναι ένα επίμηκες, υπό γωνία, τμήμα, όπου η γωνία,κατά προτίμηση, ταιριάζει με την γωνία μεταξύ των εξωτερικών επιφανειών της κεφαλής (12) και της βάσης (16). Ένα άλλο συντονιζόμενο στοιχείο (22, 24) μπορεί να είναι ένα στερεό, επίμηκες τεμάχιο, όπου οι εξωτερικές όψεις είναι παρακείμενες στην νεύρωση (14) και η βάση (16) είναι υπό γωνία για να ταιριάζει.



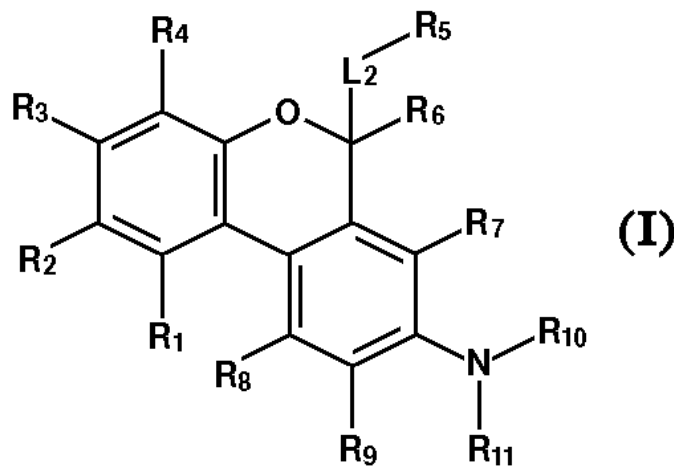
ΑΡΙΘΜΟΣ ΕΥΡ. Δ.Ε. (11):3049701
ΑΡΙΘ. ΕΛΛ. ΚΑΤΑΘΕΣΗΣ (21):20040402203
ΗΜΕΡ. ΕΛΛ. ΚΑΤΑΘΕΣΗΣ (11):24/06/2004
ΑΡΙΘ./ΗΜΕΡ. ΔΗΜΟΣΙΕΥΣΗΣ
ΕΥΡΩΠΑΪΚΟΥ ΔΙΠΛΩΜΑΤΟΣ(87):0839149 - 14/04/2004
ΑΡΙΘ./ΗΜΕΡ. ΔΗΜΟΣΙΕΥΣΗΣ
ΕΥΡΩΠΑΪΚΗΣ ΑΙΤΗΣΗΣ (86):96926431.6--19/07/1996
ΔΙΚΑΙΟΥΧΟΣ (73):1)CENTRE NATIONAL DE LA RECHERCHE SCIENTIFIQUE
 3, rue Michel Ange, 75016 Paris Cedex, ΓΑΛΛΙΑ
ΣΥΜΒ. ΠΡΟΤΕΡΑΙΟΤΗΤΕΣ (30):9514821-19/07/1995-GB
ΕΦΕΥΡΕΤΗΣ (72):1)THAL, Claude
 2)GUILLOU, Catherine
 3)MARY, Aude
 4)RENKO, Dolor
 5)POTIER, Pierre
 6)CHRISTEN, Yves
ΕΙΔΙΚΟΣ ΠΛΗΡΕΞΟΥΣΙΟΣ (74):ΔΗΜΟΥ ΧΡΙΣΤΙΝΑ
 Κουμπάρη 2, 10674 ΑΘΗΝΑ
ΑΝΤΙΚΛΗΤΟΣ (74):ΠΑΠΑΚΩΝΣΤΑΝΤΙΝΟΥ ΕΛΕΝΗ
 Κουμπάρη 2,10674 ΑΘΗΝΑ
ΤΙΤΛΟΣ ΕΦΕΥΡΕΣΗΣ (54):ΠΑΡΑΓΩΓΑ ΤΗΣ ΓΑΛΑΝΘΑΜΙΝΗΣ, Η ΜΕΘΟΔΟΣ ΠΑΡΑΣΚΕΥΗΣ ΤΟΥΣ, Η ΕΦΑΡΜΟΓΗ ΤΟΥΣ ΩΣ ΦΑΡΜΑΚΩΝ ΚΑΙ ΟΙ ΦΑΡΜΑΚΕΥΤΙΚΕΣ ΣΥΝΘΕΣΕΙΣ ΠΟΥ ΤΑ ΠΕΡΙΕΧΟΥΝ.



ΠΕΡΙΛΗΨΗ(57)

Η παρούσα εφεύρεση αφορά νέα παράγωγα της γαλανθαμίνης γενικών τύπων (Ia) και (Ib), μία μέθοδο για την παρασκευή τους, φαρμακευτικές συνθέσεις που τα περιέχουν και τη χρήση τους ειδικά υπό τύπο αναστολέων χολινεστεράσης.

ΑΡΙΘΜΟΣ ΕΥΡ. Δ.Ε. (11):3049702
ΑΡΙΘ. ΕΛΛ. ΚΑΤΑΘΕΣΗΣ (21):20040402204
ΗΜΕΡ. ΕΛΛ. ΚΑΤΑΘΕΣΗΣ (11):29/06/2004
ΑΡΙΘ./ΗΜΕΡ. ΔΗΜΟΣΙΕΥΣΗΣ
ΕΥΡΩΠΑΪΚΟΥ ΔΙΠΛΩΜΑΤΟΣ(87):1208095 - 12/05/2004
ΑΡΙΘ./ΗΜΕΡ. ΔΗΜΟΣΙΕΥΣΗΣ
ΕΥΡΩΠΑΪΚΗΣ ΑΙΤΗΣΗΣ (86):00959835.0--01/09/2000
ΔΙΚΑΙΟΥΧΟΣ (73):1)Abbott Laboratories
 D377/AP6D 100 Abbott Park Road, Abbott Park, IL 60064-6050, ΗΝΩΜΕΝΕΣ ΠΟΛΙΤΕΙΕΣ ΤΗΣ ΑΜΕΡΙΚΗΣ
ΣΥΜΒ. ΠΡΟΤΕΡΑΙΟΤΗΤΕΣ (30):388251-01/09/1999-US
ΕΦΕΥΡΕΤΗΣ (72):1)PRATT, John, K.
 2)KYM, Philip, R.
 3)LANE, Benjamin, C.
 4)VON GELDERN, Tom
ΕΙΔΙΚΟΣ ΠΛΗΡΕΞΟΥΣΙΟΣ (74):ΡΟΥΣΣΟΥ ANNA
 Κουμπάρη 2, 10674 ΑΘΗΝΑ
ΑΝΤΙΚΛΗΤΟΣ (74):ΠΑΠΑΚΩΝΣΤΑΝΤΙΝΟΥ ΕΛΕΝΗ
 Κουμπάρη 2,10674 ΑΘΗΝΑ
ΤΙΤΛΟΣ ΕΦΕΥΡΕΣΗΣ (54):ΔΙΒΕΝΖΟΠΥΡΑΝΕΣ ΣΑΝ ΑΝΤΑΓΩΝΙΣΤΕΣ ΓΛΥΚΟΚΟΡΤΙΚΟΕΙΔΟΥΣ ΥΠΟΔΟΧΕΑ ΓΙΑ ΤΗΝ ΘΕΡΑΠΕΥΤΙΚΗ ΑΝΤΙΜΕΤΩΠΙΣΗ ΔΙΑΒΗΤΗ.



ΠΕΡΙΛΗΨΗ(57)

Η άμεση εφεύρεση αναφέρεται σε ενώσεις του τύπου (I) οι οποίες είναι χρήσιμες σαν ανταγωνιστές του γλυκοκορτικοειδούς υποδοχέα και για την θεραπευτική αντιμετώπιση διαβήτη σε ένα θηλαστικό. Επιπλέον, οποιοσδήποτε ανταγωνιστής(ες) γλυκοκορτικοειδούς υποδοχέα είναι χρήσιμος(οι) για την θεραπευτική αντιμετώπιση διαβήτη.

ΑΡΙΘΜΟΣ ΕΥΡ. Δ.Ε. (11):3049703
ΑΡΙΘ. ΕΛΛ. ΚΑΤΑΘΕΣΗΣ (21):20040402205
ΗΜΕΡ. ΕΛΛ. ΚΑΤΑΘΕΣΗΣ (11):29/06/2004
ΑΡΙΘ./ΗΜΕΡ. ΔΗΜΟΣΙΕΥΣΗΣ
ΕΥΡΩΠΑΪΚΟΥ ΔΙΠΛΩΜΑΤΟΣ(87):1145987 - 07/04/2004
ΑΡΙΘ./ΗΜΕΡ. ΔΗΜΟΣΙΕΥΣΗΣ
ΕΥΡΩΠΑΪΚΗΣ ΑΙΤΗΣΗΣ (86):01111495.6--23/12/1997
ΔΙΚΑΙΟΥΧΟΣ (73):1)GLAXO GROUP LIMITED

Glaxo Wellcome House Berkeley Avenue,
Greenford, Middlesex UB6 0NN, ΜΕΓΑΛΗ
ΒΡΕΤΑΝΝΙΑ

ΣΥΜΒ. ΠΡΟΤΕΡΑΙΟΤΗΤΕΣ (30):9626960-27/12/1996-GB

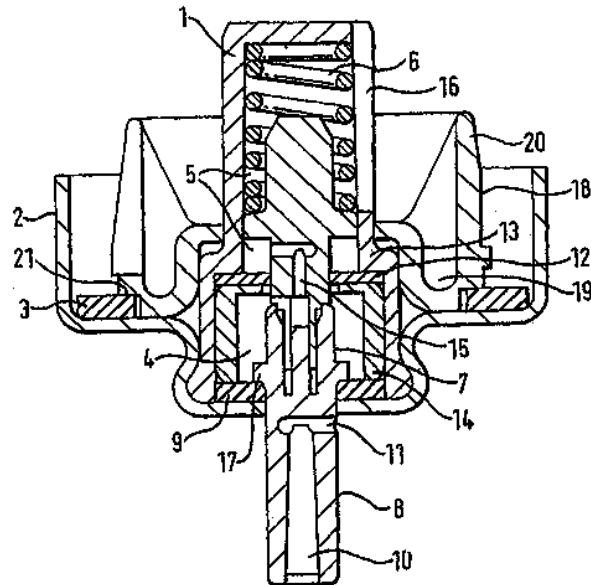
ΕΦΕΥΡΕΤΗΣ (72):1)Di Giovanni, Patrick
2)Rogerson, Cheryl Vanessa

ΕΙΔΙΚΟΣ ΠΛΗΡΕΞΟΥΣΙΟΣ (74):ΤΣΙΜΙΚΑΛΗΣ ΑΘΑΝΑΣΙΟΣ
Ν. Βάμβα 1, 10674 ΑΘΗΝΑ

ΑΝΤΙΚΛΗΤΟΣ (74):ΤΣΙΜΙΚΑΛΗΣ ΑΘΑΝΑΣΙΟΣ
Ν. Βάμβα 1,10674 ΑΘΗΝΑ

ΤΙΤΛΟΣ ΕΦΕΥΡΕΣΗΣ (54):**ΒΑΛΒΙΔΑ ΓΙΑ ΔΟΧΕΙΟ ΑΕΡΟΖΟΛ.**
ΠΕΡΙΛΗΨΗ(57)

Βαλβίδα για ένα δοχείο αεροζόλ για χορήγηση ενός αιωρήματος μιας ουσίας σε ένα υγρό προωθητικό μέσο που περιέχεται εντός αυτής. Η βαλβίδα περιλαμβάνει ένα σώμα βαλβίδας (1) που έχει ένα τουλάχιστο στόμιο (16) για να επιτρέπει σε μια ποσότητα του αιωρήματος να περνά από το δοχείο εντός της βαλβίδας. Η βαλβίδα περιλαμβάνει επιπλέον ένα δαχτυλίδι (18) τοποθετημένο γύρω από το σώμα βαλβίδας (1), όπου το δαχτυλίδι είναι τοποθετημένο κάτω από το τουλάχιστο ένα στόμιο για να μειώνει τον όγκο του αιωρήματος που μπορεί να αναλαμβάνεται εντός του δοχείου κάτω από το τουλάχιστο ένα στόμιο, όταν το δοχείο είναι προσανατολισμένο με τη βαλβίδα στον πάτο, όπου το δαχτυλίδι έχει τουλάχιστο ένα τμήμα μειωμένου αζονικού πάχους για να δημιουργεί μια κοιλότητα (19) γύρω από το σώμα βαλβίδας κάτω από το τουλάχιστο ένα στόμιο.



ΑΡΙΘΜΟΣ ΕΥΡ. Δ.Ε. (11):3049704
ΑΡΙΘ. ΕΛΛ. ΚΑΤΑΘΕΣΗΣ (21):20040402206
ΗΜΕΡ. ΕΛΛ. ΚΑΤΑΘΕΣΗΣ (11):29/06/2004
ΑΡΙΘ./ΗΜΕΡ. ΔΗΜΟΣΙΕΥΣΗΣ
ΕΥΡΩΠΑΪΚΟΥ ΔΙΠΛΩΜΑΤΟΣ(87):0829541 - 21/04/2004
ΑΡΙΘ./ΗΜΕΡ. ΔΗΜΟΣΙΕΥΣΗΣ
ΕΥΡΩΠΑΪΚΗΣ ΑΙΤΗΣΗΣ (86):97115091.7--01/09/1997
ΔΙΚΑΙΟΥΧΟΣ (73):1)Bayer HealthCare AG
51368 Leverkusen, ΓΕΡΜΑΝΙΑ

ΣΥΜΒ. ΠΡΟΤΕΡΑΙΟΤΗΤΕΣ (30):19637591-13/09/1996-DE

ΕΦΕΥΡΕΤΗΣ (72):1)Jurgen, Beunink, Dr.
2)Schedel, Michael, Dr.
3)Steiner, Ulrich, Dr.

ΕΙΔΙΚΟΣ ΠΛΗΡΕΞΟΥΣΙΟΣ (74):ΡΟΥΣΣΟΥ ANNA
Κουμπάρη 2, 10674 ΑΘΗΝΑ

ΑΝΤΙΚΛΗΤΟΣ (74):ΠΑΠΑΚΩΝΣΤΑΝΤΙΝΟΥ ΕΛΕΝΗ
Κουμπάρη 2,10674 ΑΘΗΝΑ

ΤΙΤΛΟΣ ΕΦΕΥΡΕΣΗΣ (54):**ΕΛΕΓΧΟΜΕΝΗ ΣΤΗΝ ΩΣΜΩΣΗ ΜΕ-**
ΘΟΛΟΣ ΖΥΜΩΣΗΣ ΓΙΑ ΤΗΝ ΠΑΡΑ-
ΣΚΕΥΗ ΑΚΑΡΒΟΖΗΣ.

ΠΕΡΙΛΗΨΗ(57)

Η εφεύρεση αφορά σε μία νέα μέθοδο ζύμωσης για την παρασκευή ακαρβόζης. Με έλεγχο και ρύθμιση της ωσμωγραμμομοριακότητας κατά βάρος στο διάλυμα ζύμωσης επιτυγχάνεται μία σημαντική βελτίωση της απόδοσης κατά την ζύμωση.

ΑΡΙΘΜΟΣ ΕΥΡ. Δ.Ε. (11):3049705
ΑΡΙΘ. ΕΛΛ. ΚΑΤΑΘΕΣΗΣ (21):20040402207
ΗΜΕΡ. ΕΛΛ. ΚΑΤΑΘΕΣΗΣ (11):29/06/2004
ΑΡΙΘ./ΗΜΕΡ. ΔΗΜΟΣΙΕΥΣΗΣ
ΕΥΡΩΠΑΪΚΟΥ ΔΙΠΛΩΜΑΤΟΣ(87):1028111 - 12/05/2004
ΑΡΙΘ./ΗΜΕΡ. ΔΗΜΟΣΙΕΥΣΗΣ
ΕΥΡΩΠΑΪΚΗΣ ΑΙΤΗΣΗΣ (86):98947894.6--15/10/1998
ΔΙΚΑΙΟΥΧΟΣ (73):1)YAMANOUCHI PHARMACEUTICAL
 CO. LTD.
 No. 3-11 Nihonbashi-Honcho, 2-chome Chuoku,
 Tokyo 103-8411, ΙΑΠΩΝΙΑ

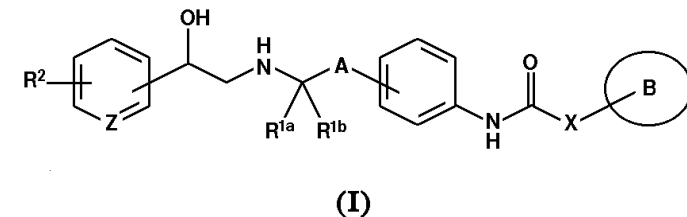
ΣΥΜΒ. ΠΡΟΤΕΡΑΙΟΤΗΤΕΣ (30):28577897-17/10/1997-JP
ΕΦΕΥΡΕΤΗΣ (72):1)MORITOMO, Hiroyuki,
 2)MATSUI, Tetsuo,
 3)KIMIZUKA, Tetsuya,
 4)HAYAKAWA, Masahiko,
 5)ONDA, Kenichi,
 6)MARUYAMA, Tatsuya,
 7)SUZUKI, Takayuki

ΕΙΔΙΚΟΣ ΠΛΗΡΕΞΟΥΣΙΟΣ (74):ΡΟΥΣΣΟΥ ANNA
 Κουμπάρη 2, 10674 ΑΘΗΝΑ
ΑΝΤΙΚΛΗΤΟΣ (74):ΠΑΠΑΚΩΝΣΤΑΝΤΙΝΟΥ ΕΛΕΝΗ
 Κουμπάρη 2,10674 ΑΘΗΝΑ

ΤΙΤΛΟΣ ΕΦΕΥΡΕΣΗΣ (54):ΑΜΙΔΙΚΑ ΠΑΡΑΓΩΓΑ Ή ΑΛΑΤΑ
 ΑΥΤΩΝ.

ΠΕΡΙΛΗΨΗ(57)

Αμιδικά παράγωγα τα οποία αναπαρίστανται από τον γενικό τύπο (I) ή αλάτα αυτών όπου κάθε σύμβολο έχει την ακόλουθη σημασία: δακτύλιος B: ένα κατ' επιλογή υποκατεστημένο ετεροαθύλιο συγγωνευμένο με έναν βενζολικό δακτύλιο, X: ένας δεσμός, κατώτερο αλκυλένιο ή κατώτερο αλκενυλένιο κατ' επιλογή



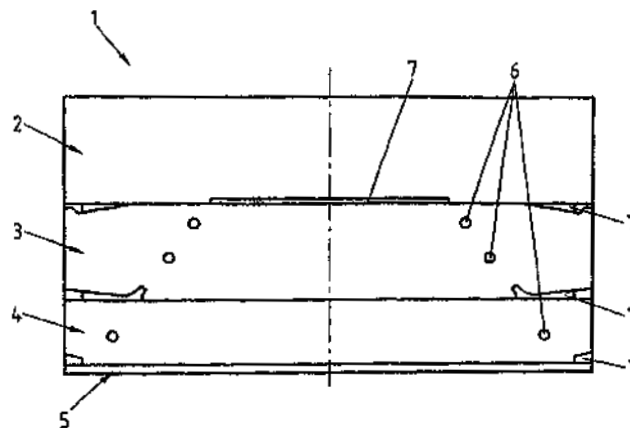
ΑΡΙΘΜΟΣ ΕΥΡ. Δ.Ε. (11):3049706
ΑΡΙΘ. ΕΛΛ. ΚΑΤΑΘΕΣΗΣ (21):20040402208
ΗΜΕΡ. ΕΛΛ. ΚΑΤΑΘΕΣΗΣ (11):29/06/2004
ΑΡΙΘ./ΗΜΕΡ. ΔΗΜΟΣΙΕΥΣΗΣ
ΕΥΡΩΠΑΪΚΟΥ ΔΙΠΛΩΜΑΤΟΣ(87):1198340 - 31/03/2004
ΑΡΙΘ./ΗΜΕΡ. ΔΗΜΟΣΙΕΥΣΗΣ
ΕΥΡΩΠΑΪΚΗΣ ΑΙΤΗΣΗΣ (86):00958325.3--28/07/2000
ΔΙΚΑΙΟΥΧΟΣ (73):1)SIG Combibloc Systems GmbH
 52441 Linnich, ΓΕΡΜΑΝΙΑ

ΣΥΜΒ. ΠΡΟΤΕΡΑΙΟΤΗΤΕΣ (30):19936150-31/07/1999-DE
ΕΦΕΥΡΕΤΗΣ (72):1)MAINZ, H., W.
ΕΙΔΙΚΟΣ ΠΛΗΡΕΞΟΥΣΙΟΣ (74):ΤΣΙΜΙΚΑΛΗΣ ΑΘΑΝΑΣΙΟΣ
 Ν. Βάμβα 1, 10674 ΑΘΗΝΑ
ΑΝΤΙΚΛΗΤΟΣ (74):ΤΣΙΜΙΚΑΛΗΣ ΑΘΑΝΑΣΙΟΣ
 Ν. Βάμβα 1,10674 ΑΘΗΝΑ

ΤΙΤΛΟΣ ΕΦΕΥΡΕΣΗΣ (54):ΜΕΘΟΔΟΣ ΓΙΑ ΤΗ ΘΕΡΜΑΝΣΗ ΕΠΙ-
 ΣΤΟΜΙΩΝ ΣΦΡΑΓΙΣΗΣ ΕΝΟΣ ΧΑΡΤΙ-
 ΝΟΥ ΔΟΧΕΙΟΥ.

ΠΕΡΙΛΗΨΗ(57)

Παρουσιάζεται και περιγράφεται μία μέθοδος για την σφράγιση της βάσης πτυχωμένων από μανδύες συσκευασίας σύνθετων συσκευασιών, ειδικότερα συσκευασιών ποτών, όπου η θέρμανση (ενεργοποίηση) της περιοχής της βάσης της πτυχωμένης σε έναν βοηθητικό άξονα του τρόνου σύνθετης συσκευασίας γίνεται με διοχετευμένο μέσω οπών εξόδου αέρα (6, 7) ενός ακροφυσίου θέρμανσης (1) θερμό αέρα καθώς και μία διάταξη για τη διεξαγωγή μιας τέτοιας μεθόδου. Μία ομοιόμορφη θέρμανση της περιοχής που πρέπει να σφραγιστεί της πτυχωμένης βάσης της συσκευασίας σε ταυτόχρονα κατασκευαστικά απλή δομή του χρησιμοποιούμενου ακροφυσίου θέρμανσης (1) επιτυγχάνεται με το ότι το ακροφύσιο θέρμανσης (1) παρουσιάζει μία κυρίως αντίστοιχη με τη μορφή του βοηθητικού άξονα του τρόνου τετράγωνα διατομή και περισσότερα συνδεδεμένα μεταξύ τους κουτάκια (2, 3, 4) καθώς και ένα καπάκι (5) και κατά τη διάρκεια της θέρμανσης οδηγείται ομοιόμορφα πάνω από τις υπό σφράγιση περιοχές του μανδύα συσκευασίας (M). Σημεία αναφοράς (8) διευκολύνουν την επιτήρηση της βέλτιστης θερμοκρασίας ενεργοποίησης.



ΑΡΙΘΜΟΣ ΕΥΡ. Δ.Ε. (11):3049707
ΑΡΙΘ. ΕΛΛ. ΚΑΤΑΘΕΣΗΣ (21):20040402209
ΗΜΕΡ. ΕΛΛ. ΚΑΤΑΘΕΣΗΣ (11):29/06/2004
ΑΡΙΘ./ΗΜΕΡ. ΔΗΜΟΣΙΕΥΣΗΣ
ΕΥΡΩΠΑΪΚΟΥ ΔΙΠΛΩΜΑΤΟΣ(87):1150633 - 31/03/2004
ΑΡΙΘ./ΗΜΕΡ. ΔΗΜΟΣΙΕΥΣΗΣ
ΕΥΡΩΠΑΪΚΗΣ ΑΙΤΗΣΗΣ (86):00908956.6--29/01/2000
ΔΙΚΑΙΟΥΧΟΣ (73):1)Wild, Lars
Am Seckelberg 19, 31162 Bad Salzdetfurth,
GERMANIA
ΣΥΜΒ. ΠΡΟΤΕΡΑΙΟΤΗΤΕΣ (30):29902617 U-05/02/1999-DE
ΕΦΕΥΡΕΤΗΣ (72):1)Wild, Lars
ΕΙΔΙΚΟΣ ΠΑΡΕΞΟΥΣΙΟΣ (74):ΔΗΜΟΥ ΧΡΙΣΤΙΝΑ
Κουμπάρη 2, 10674 ΑΘΗΝΑ
ΑΝΤΙΚΛΗΤΟΣ (74):ΠΑΠΑΚΩΝΣΤΑΝΤΙΝΟΥ ΕΛΕΝΗ
Κουμπάρη 2,10674 ΑΘΗΝΑ
ΤΙΤΛΟΣ ΕΦΕΥΡΕΣΗΣ (54):ΔΙΑΤΑΞΗ ΑΠΟΣΒΕΣΗΣ ΗΧΟΥ ΣΤΟ
ΑΝΘΡΩΠΙΝΟ ΑΥΤΙ.



ΠΕΡΙΛΗΨΗ(57)

Η εφεύρεση σχετίζεται με διάταξη απόσβεσης ήχου στο ανθρώπινο αυτί, ειδικά για την αποφυγή διαταραχών ύπνου από θόρυβο και άλλους ήχους. Αντικείμενο είναι η κατασκευή διάταξης για απόσβεση ήχου, η οποία από τη μία μεριά εμφανίζει καλές ιδιότητες απόσβεσης και από την άλλη μεριά αποκλείει την πιθανότητα να μην ακουστούν ορισμένοι ήχοι συναγερμού παρά τα μέτρα απόσβεσης ήχου. Γι'αυτό σε τουλάχιστον ένα εκ δύο βυσμάτων αυτού για την απόσβεση ήχου είναι ολοκληρωμένος ραδιοδέκτης με μέσο μετατροπής ραδιοσημάτων λαμβανόμενων από ραδιοσταθμό σε σήματα ήχου. Ο ραδιοσταθμός είναι ενωμένος σε τουλάχιστον ένα μέσο συναγερμού και/ή τουλάχιστον ένα μέσο λήψης ήχου, για τη μετατροπή ανάλογα με το συμβάν κάποιου συναγερμού και/ή τουλάχιστον ενός ήχου σε ραδιοσήμα που δύναται να ληφθεί από το ραδιοδέκτη.

ΑΡΙΘΜΟΣ ΕΥΡ. Δ.Ε. (11):3049708
ΑΡΙΘ. ΕΛΛ. ΚΑΤΑΘΕΣΗΣ (21):20040402210
ΗΜΕΡ. ΕΛΛ. ΚΑΤΑΘΕΣΗΣ (11):29/06/2004
ΑΡΙΘ./ΗΜΕΡ. ΔΗΜΟΣΙΕΥΣΗΣ
ΕΥΡΩΠΑΪΚΟΥ ΔΙΠΛΩΜΑΤΟΣ(87):1128841 - 28/04/2004
ΑΡΙΘ./ΗΜΕΡ. ΔΗΜΟΣΙΕΥΣΗΣ
ΕΥΡΩΠΑΪΚΗΣ ΑΙΤΗΣΗΣ (86):99955585.7--10/11/1999
ΔΙΚΑΙΟΥΧΟΣ (73):1)Baxter Aktiengesellschaft
Industriestrasse 67, 1221 Wien, ΑΥΣΤΡΙΑ
ΣΥΜΒ. ΠΡΟΤΕΡΑΙΟΤΗΤΕΣ (30):187398-10/11/1998-AT
ΕΦΕΥΡΕΤΗΣ (72):1)SCHWARZ, Hans-Peter
2)TURECEK, Peter
3)BINDER, Bernd
ΕΙΔΙΚΟΣ ΠΑΡΕΞΟΥΣΙΟΣ (74):ΔΗΜΟΥ ΧΡΙΣΤΙΝΑ
Κουμπάρη 2, 10674 ΑΘΗΝΑ
ΑΝΤΙΚΛΗΤΟΣ (74):ΠΑΠΑΚΩΝΣΤΑΝΤΙΝΟΥ ΕΛΕΝΗ
Κουμπάρη 2,10674 ΑΘΗΝΑ
ΤΙΤΛΟΣ ΕΦΕΥΡΕΣΗΣ (54):ΦΑΡΜΑΚΕΥΤΙΚΟ ΣΚΕΥΑΣΜΑ ΤΟ
ΟΠΟΙΟ ΠΕΡΙΕΧΕΙ ΕΝΑΝ ΑΝΤΑΓΩΝΙ-
ΣΤΗ ΔΕΚΤΟΥ ΓΙΑ ΤΗ ΘΕΡΑΠΕΥΤΙΚΗ
ΑΓΩΓΗ ΠΑΘΗΣΕΩΝ ΤΗΣ ΠΗΞΕΩΣ
ΤΟΥ ΑΙΜΑΤΟΣ.

ΠΕΡΙΛΗΨΗ(57)

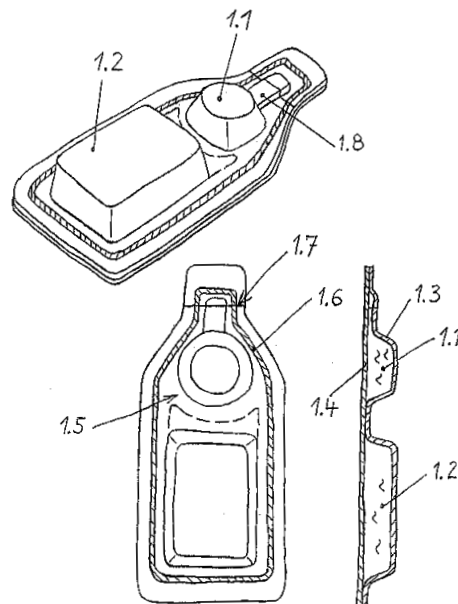
Περιγράφεται ένα φαρμακευτικό σκεύασμα για τη θεραπευτική αγωγή παθήσεων της πήξεως του αίματος, το οποίο χαρακτηρίζεται εκ του ότι, αυτό περιέχει τουλάχιστον μια πρωτεΐνη, η οποία εκλέγεται από την ομάδα των προ-πρωτεϊνών της πήξεως του αίματος και η οποία περιέχει μια φυσιολογικός αδρανής σύνθεση δεσμεύσεως του δέκτου πήξεως, καθώς και την ιατρική εφαρμογή αυτού.

ΑΡΙΘΜΟΣ ΕΥΡ. Δ.Ε. (11):3049709
ΑΡΙΘ. ΕΛΛ. ΚΑΤΑΘΕΣΗΣ (21):20040402211
ΗΜΕΡ. ΕΛΛ. ΚΑΤΑΘΕΣΗΣ (11):30/06/2004
ΑΡΙΘ./ΗΜΕΡ. ΔΗΜΟΣΙΕΥΣΗΣ
ΕΥΡΩΠΑΪΚΟΥ ΔΙΠΛΩΜΑΤΟΣ(87):1021356 - 28/04/2004
ΑΡΙΘ./ΗΜΕΡ. ΔΗΜΟΣΙΕΥΣΗΣ
ΕΥΡΩΠΑΪΚΗΣ ΑΙΤΗΣΗΣ (86):99952322.8--05/08/1999
ΔΙΚΑΙΟΥΧΟΣ (73):1)Klocke Verpackungs-Service GmbH
Max-Becker-Strasse 6, 76356 Weingarten,
ΓΕΡΜΑΝΙΑ
ΣΥΜΒ. ΠΡΟΤΕΡΑΙΟΤΗΤΕΣ (30):29814215 U-12/08/1998-DE
ΕΦΕΥΡΕΤΗΣ (72):1)KLOCKE, Hartmut
2)HUBER, Hans-Peter
3)RENNER, Klaus
ΕΙΔΙΚΟΣ ΠΛΗΡΕΞΟΥΣΙΟΣ (74):ΚΙΟΡΤΣΗ ΧΡΙΣΤΙΝΑ
Μαυροκορδάτου 7, 10678 ΑΘΗΝΑ
ΑΝΤΙΚΛΗΤΟΣ (74):ΚΙΟΡΤΣΗ ΧΡΙΣΤΙΝΑ
Μαυροκορδάτου 7,10678 ΑΘΗΝΑ
ΤΙΤΛΟΣ ΕΦΕΥΡΕΣΗΣ (54):ΥΠΟΔΟΧΕΥΣ ΜΕ ΠΟΛΛΟΥΣ ΘΑΛΑΜΟΥΣ.

ΠΕΡΙΛΗΨΗ(57)

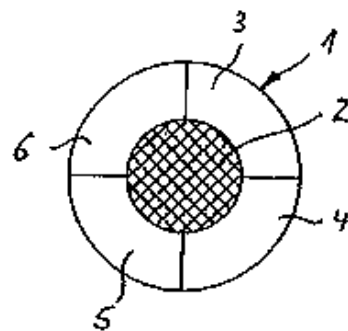
Ένας υποδοχείς με πολλούς θαλάμους παρουσιάζει (1.1, 1.2) γαβάθες οι οποίες είναι επικαλυμμένες με ένα κοινό φύλλο επικάλυψης (1.4). Οι γαβάθες διαχωρίζονται η μία από την άλλη με μια ράβδο (1.5) επί της οποίας είναι στεγανοποιημένο το φύλλο επικάλυψης εις τρόπον ώστε κατά την εφαρμογή πίεσως να επιτυγχάνεται η σύνδεσις μεταξύ της γαβάθας αυτής με μιας ή περισσοτέρων γειτονικών γαβαθών δια αποκολλήσεως του επικαλύπτοντος φύλλου από την ράβδο αυτή. Η αντοχή της στεγανώσεως επί της κοινής ακμής άνωθεν της οποίας το φύλλο επικάλυψης και οι γαβάθες είναι μεταξύ των διασυνδεδεμένες εκλέγεται τόσον υψηλότερο ώστε η σύνδεσις μεταξύ του φύλλου επικάλυψης και των γαβαθών εις την περιοχή της ακμής να μην διακόπτεται από την πίεση αυτή. Η λύσις αυτή καθιστά δυνατή την πραγματοποίηση πολλών παραδειγμάτων εφαρμογής όσον αφορά το είδος και την διαμόρφωση των

φημιζομένων εις τις γαβάθες αυτές μέσωσ τα οποία είναι δυνατόν να είναι υγρά μέσα αλλά μπορούν όμως να είναι επίσης και μέσα επιχρυσεωτων πλέον διαφορετικών ειδών και ειδικότερα τέτοια τα οποία όταν διαβρέχονται διογκώνονται, τοποθετούνται σε μια από τις γαβάθες ούτως ώστε ο υποδοχείς με πολλούς θαλάμους να μπορεί να χρησιμοποιηθεί π.χ. άμεσα επίσης και δια εφαρμογή μέσω του δέρματος υγρών δραστικών υλών.



ΑΡΙΘΜΟΣ ΕΥΡ. Δ.Ε. (11):3049710
ΑΡΙΘ. ΕΛΛ. ΚΑΤΑΘΕΣΗΣ (21):20040402212
ΗΜΕΡ. ΕΛΛ. ΚΑΤΑΘΕΣΗΣ (11):30/06/2004
ΑΡΙΘ./ΗΜΕΡ. ΔΗΜΟΣΙΕΥΣΗΣ
ΕΥΡΩΠΑΪΚΟΥ ΔΙΠΛΩΜΑΤΟΣ(87):1195187 - 09/06/2004
ΑΡΙΘ./ΗΜΕΡ. ΔΗΜΟΣΙΕΥΣΗΣ
ΕΥΡΩΠΑΪΚΗΣ ΑΙΤΗΣΗΣ (86):00121413.9--29/09/2000
ΔΙΚΑΙΟΥΧΟΣ (73):1)Thomas Josef Heimbach Gesellschaft mit
beschränkter Haftung
An Gut Nazareth 73, 52353 Duren,
ΓΕΡΜΑΝΙΑ
ΣΥΜΒ. ΠΡΟΤΕΡΑΙΟΤΗΤΕΣ (30):
ΕΦΕΥΡΕΤΗΣ (72):1)Best, Walter, Dr.
2)Schumacher, Uwe Dr.
ΕΙΔΙΚΟΣ ΠΛΗΡΕΞΟΥΣΙΟΣ (74):ΚΙΟΡΤΣΗ ΧΡΙΣΤΙΝΑ
Μαυροκορδάτου 7, 10678 ΑΘΗΝΑ
ΑΝΤΙΚΛΗΤΟΣ (74):ΚΙΟΡΤΣΗ ΧΡΙΣΤΙΝΑ
Μαυροκορδάτου 7,10678 ΑΘΗΝΑ
ΤΙΤΛΟΣ ΕΦΕΥΡΕΣΗΣ (54):ΔΙΑΤΑΞΗ ΦΙΛΤΡΟΥ.
ΠΕΡΙΛΗΨΗ(57)

Η εφεύρεση περιγράφει μια διάταξη διηθήσεως με στοιχεία διηθήσεως (2 έως 6, 12 έως 20, 22 έως 25) από κεραμικό υλικό, τα οποία είναι συνδεδεμένα με μια τουλάχιστον ομάδα στοιχείων διηθήσεως (1, 11, 21), εις την οποία τα στοιχεία διηθήσεως (2 έως 6, 12 έως 20, 22 έως 25) μπορούν να διαρρέονται (το ένα δίπλα στο άλλο και παραλλήλως, η οποία διακρίνεται εκ του ότι μόνο ένα μέρος των στοιχείων διηθήσεως (2, 12, 22, 23) κάθε ομάδος στοιχείων διηθήσεως (1, 11, 21) παρουσιάζει ηλεκτρικούς συνδέσμους δια τη σύνδεση με μια ηλεκτρική πηγή ενέργειας και τουλάχιστον αυτό ή αυτά από το πρώτο στοιχείο διηθήσεως (2, 12, 22, 23) αποτελείται ή αποτελούνται από αγώγιμο κεραμικό υλικό.

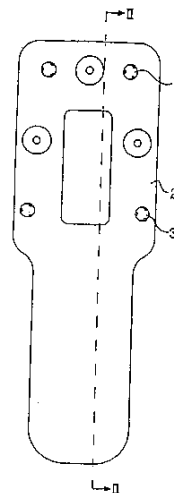


ΑΡΙΘΜΟΣ ΕΥΡ. Δ.Ε. (11):3049711
ΑΡΙΘ. ΕΛΛ. ΚΑΤΑΘΕΣΗΣ (21):20040402213
ΗΜΕΡ. ΕΛΛ. ΚΑΤΑΘΕΣΗΣ (11):30/06/2004
ΑΡΙΘ./ΗΜΕΡ. ΔΗΜΟΣΙΕΥΣΗΣ
ΕΥΡΩΠΑΪΚΟΥ ΔΙΠΛΩΜΑΤΟΣ(87):1008568 - 12/05/2004
ΑΡΙΘ./ΗΜΕΡ. ΔΗΜΟΣΙΕΥΣΗΣ
ΕΥΡΩΠΑΪΚΗΣ ΑΙΤΗΣΗΣ (86):99124249.6--04/12/1999
ΔΙΚΑΙΟΥΧΟΣ (73):1)maxit Deutschland GmbH
Kettengasse 7a, 79206 Breisach, ΓΕΡΜΑΝΙΑ
ΣΥΜΒ. ΠΡΟΤΕΡΑΙΟΤΗΤΕΣ (30):19857728-12/12/1998-DE
ΕΦΕΥΡΕΤΗΣ (72):1)Reisch, Bruno
2)Zimmerer, Wilhelm
3)Schopp, Bernhard
4)Wetzel, Heinz
ΕΙΔΙΚΟΣ ΠΛΗΡΕΞΟΥΣΙΟΣ (74):ΚΙΟΡΤΣΗ ΧΡΙΣΤΙΝΑ
Μαυροκορδάτου 7, 10678 ΑΘΗΝΑ
ΑΝΤΙΚΛΗΤΟΣ (74):ΚΙΟΡΤΣΗ ΧΡΙΣΤΙΝΑ
Μαυροκορδάτου 7,10678 ΑΘΗΝΑ
ΤΙΤΛΟΣ ΕΦΕΥΡΕΣΗΣ (54):**ΞΗΡΟ ΜΙΓΜΑ ΔΙΑ ΑΥΤΟ-ΕΠΗΠΛΟΥ-
ΜΕΝΟ ΛΑΠΕΛΟ ΧΩΡΙΣ ΑΡΜΟΥΣ ΜΕ
ΔΥΟ ΤΟΥΛΑΧΙΣΤΟΝ ΚΟΝΙΟΜΟΡΦΑ
ΝΕΥΡΩΔΗ ΣΥΝΙΣΤΩΝΤΑ ΜΕΡΗ.**

ΠΕΡΙΛΗΨΗ(57)

Ένα μίγμα δια την παραγωγή τσιμέντου πλακιδίων, γύψου, σκυροδέματος ή κονίας που περιέχει τσιμέντο ή άλλα συνδετικά υλικά, υλικά πλήρωσης, άμμο και/ή σκύρα, όπου οι ποσότητες των συνδετικών υλικών και των άλλων κονιομόρφων υλικών κυμαίνονται κατά το μέγεθος εις 0,001-0,4 mm και ρυθμίζονται δια να δώσουν μια ευθεία γραμμή, όταν η αναλογία κατά βάρος των κονιομόρφων κλασμάτων χαράσσεται ως γραμμή, συναρτήσει του μεγέθους τεμαχιδίων σε λογαριθμική κλίμακα. Ένα μίγμα δομικών υλικών δια την παραγωγή τσιμέντου πλακιδίων, γύψου, σκυροδέματος ή κονιάματος με δύο τουλάχιστον κονιοποιημένα κοκκώδη συστατικά, δηλαδή με ένα ή περισσότερα συνδετικά υλικά όπως τσιμέντο, οπτηθείσα άσβεστο, γύψο ή ανυδρίτη (θειικό ασβέστιο) με διαφορετική κατανομή μεγέθους τεμαχιδίων και/ή τουλάχιστον ένα κονιομορφο υλικό πλήρωσης μαζί με άμμο και/ή σκύρα, εις το οποίο τα περιεχόμενα κατά

βάρος των διαφόρων κλασμάτων μεγεθών τεμαχιδίων εις τα κονιοποιημένα συστατικά (ή συστατικά του αυτού μεγέθους τεμαχιδίων) εις την περιοχή 0,001-0,4 mm είναι περίπου ίδια, δίδοντα έτσι μια ευθεία ή ουσιαστικά ευθεία γραμμή, όταν η εκατοστιαία αναλογία βάρους των κονιομόρφων αυτών κλασμάτων αποτυπωθεί ως γραμμή συναρτήσει του μεγέθους τεμαχιδίων σε λογαριθμική κλίμακα. Μια ανεξάρτητη αξίωση συμπεριλαμβάνεται επίσης δια μια μέθοδο δια την παραγωγή ενός τέτοιου μίγματος (που δίδει σκυρόδεμα κτλ., όταν αναμιγνύεται με υγρό συμπληρώσεως), δια μετρήσεως της κατανομής μεγεθών τεμαχιδίων (PSD) σε ένα συνδετικό υλικό και ακολούθως αλέσεως ή κοσκινίσεως των άλλων κονιομόρφων συστατικών (συστατικού), ούτως ώστε το συμπλήρωμα (τα συμπληρώματα) (PSD) αυτού ή αυτών του πρώτου συνδετικού υλικού και του μίγματος των κονιομόρφων συνδετικών υλικών, υλικών πλήρωσης και/ή ιπταμένης τέφρας να παρουσιάζει σταθερά κατανομή μεγέθους τεμαχιδίων εις την περιοχή από 0,001 έως 0,4 mm.



ΑΡΙΘΜΟΣ ΕΥΡ. Δ.Ε. (11):3049712
ΑΡΙΘ. ΕΛΛ. ΚΑΤΑΘΕΣΗΣ (21):20040402214
ΗΜΕΡ. ΕΛΛ. ΚΑΤΑΘΕΣΗΣ (11):30/06/2004
ΑΡΙΘ./ΗΜΕΡ. ΔΗΜΟΣΙΕΥΣΗΣ
ΕΥΡΩΠΑΪΚΟΥ ΔΙΠΛΩΜΑΤΟΣ(87):0839041 - 14/04/2004
ΑΡΙΘ./ΗΜΕΡ. ΔΗΜΟΣΙΕΥΣΗΣ
ΕΥΡΩΠΑΪΚΗΣ ΑΙΤΗΣΗΣ (86):96925786.4--15/07/1996
ΔΙΚΑΙΟΥΧΟΣ (73):1)SOCIETE DE CONSEILS DE RECHER-
CHES ET D'APPLICATIONS SCIENTI-
FIQUES (S.C.R.A.S.)
51/53 rue du Docteur Blanche, 75016 Paris,
ΓΑΛΛΙΑ
ΣΥΜΒ. ΠΡΟΤΕΡΑΙΟΤΗΤΕΣ (30):9514518-15/07/1995-GB
ΕΦΕΥΡΕΤΗΣ (72):1)CHABRIER DE LASSAUNIERE, Pierre-
Etienne
2)BROQUET, Colette
ΕΙΔΙΚΟΣ ΠΛΗΡΕΞΟΥΣΙΟΣ (74):ΚΙΟΡΤΣΗ ΧΡΙΣΤΙΝΑ
Μαυροκορδάτου 7, 10678 ΑΘΗΝΑ
ΑΝΤΙΚΛΗΤΟΣ (74):ΚΙΟΡΤΣΗ ΧΡΙΣΤΙΝΑ
Μαυροκορδάτου 7,10678 ΑΘΗΝΑ
ΤΙΤΛΟΣ ΕΦΕΥΡΕΣΗΣ (54):**ΑΛΑΤΑ ΠΑΡΑΓΩΓΩΝ ΑΜΙΔΙΝΗΣ ΚΑΙ
ΠΑΡΕΜΠΟΔΙΣΤΟΥ ΚΥΚΛΟΟΞΥΓΕΝΑ-
ΣΗΣ, ΜΕΘΟΔΟΣ ΠΑΡΑΣΚΕΥΗΣ ΑΥ-
ΤΩΝ, Η ΕΦΑΡΜΟΓΗ ΑΥΤΩΝ ΩΣ ΦΑΡ-
ΜΑΚΩΝ ΚΑΙ ΟΙ ΦΑΡΜΑΚΕΥΤΙΚΕΣ
ΣΥΝΘΕΣΕΙΣ ΟΙ ΟΠΟΙΕΣ ΤΑ ΠΕΡΙΕ-
ΧΟΥΝ.**

ΠΕΡΙΛΗΨΗ(57)

Αποκαλύπτονται παρεμποδιστής κυκλο-οξυγενάσης και άλατα παραγώγων αμιδίνης, μέθοδο παρασκευής αυτών, φαρμακευτικές συνθέσεις που περιέχουν τα αναφερθέντα άλατα και η χρησιμοποίηση αυτών ειδικότερα ως NO συνθάση και παρεμποδιστές κυκλο-οξυγενάσης.

ΑΡΙΘΜΟΣ ΕΥΡ. Δ.Ε. (11):3049713
ΑΡΙΘ. ΕΛΛ. ΚΑΤΑΘΕΣΗΣ (21):20040402215
ΗΜΕΡ. ΕΛΛ. ΚΑΤΑΘΕΣΗΣ (11):30/06/2004
ΑΡΙΘ./ΗΜΕΡ. ΔΗΜΟΣΙΕΥΣΗΣ
ΕΥΡΩΠΑΪΚΟΥ ΔΙΠΛΩΜΑΤΟΣ(87):1087680 - 28/04/2004
ΑΡΙΘ./ΗΜΕΡ. ΔΗΜΟΣΙΕΥΣΗΣ
ΕΥΡΩΠΑΪΚΗΣ ΑΙΤΗΣΗΣ (86):99931687.0--11/06/1999
ΔΙΚΑΙΟΥΧΟΣ (73):1)Krusell, Marcus
Batsmansvagen 60, 435 42 Molnlycke,
ΣΟΥΗΔΙΑ

ΣΥΜΒ. ΠΡΟΤΕΡΑΙΟΤΗΤΕΣ (30):9802158-15/06/1998-SE
ΕΦΕΥΡΕΤΗΣ (72):1)Krusell, Marcus
ΕΙΔΙΚΟΣ ΠΛΗΡΕΞΟΥΣΙΟΣ (74):ΔΑΛΑΜΑΓΚΑ-ΚΑΛΟΓΗΡΟΥ
ΜΑΡΓΑΡΙΤΑ
ΣΙΝΑ 14, 10672 ΑΘΗΝΑ
ΑΝΤΙΚΛΗΤΟΣ (74):ΔΑΛΑΜΑΓΚΑ-ΚΑΛΟΓΗΡΟΥ
ΜΑΡΓΑΡΙΤΑ
Σίνα 14,10672 ΑΘΗΝΑ

ΤΙΤΛΟΣ ΕΦΕΥΡΕΣΗΣ (54):ΣΥΣΤΗΜΑ ΠΡΟΣΑΡΜΟΓΕΑ.
ΠΕΡΙΛΗΨΗ(57)

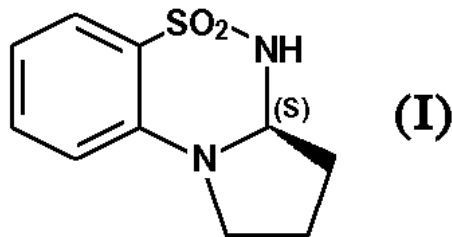
Η παρούσα εφεύρεση σχετίζεται με σύστημα προσαρμογέα για εργαλεία, τηλέφωνα και θήκες και τσάντες, συγκεκριμένα για θήκες κινητών τηλεφώνων, όπου το σύστημα προσαρμογέα περιλαμβάνει συνδετήρα πολλαπλών χρήσεων, όπου το σύστημα προσαρμογέα περιλαμβάνει 1) προσαρμογέα (4) που περιλαμβάνει πρώτη ροδέλα (4a) που έχει βασικά χώρο σχήματος U (11) παρεχόμενο με φλάντζα και γλωσσίδιο (6, 7) ασφαλιστικής λαβής, ο οποίος προσαρμογέας (4) είναι φτιαγμένος ώστε να λειτουργεί με 2) συγκρατητήρα (9, 22) εφοδιασμένο με δεύτερη ροδέλα (10, 23) διαρρυθμισμένη ώστε να λειτουργεί με τον εφοδιασμένο με φλάντζα χώρο (11) στην πρώτη αναφερόμενη ροδέλα (4a).

ΑΡΙΘΜΟΣ ΕΥΡ. Δ.Ε. (11):3049714
ΑΡΙΘ. ΕΛΛ. ΚΑΤΑΘΕΣΗΣ (21):20040402216
ΗΜΕΡ. ΕΛΛ. ΚΑΤΑΘΕΣΗΣ (11):30/06/2004
ΑΡΙΘ./ΗΜΕΡ. ΔΗΜΟΣΙΕΥΣΗΣ
ΕΥΡΩΠΑΪΚΟΥ ΔΙΠΛΩΜΑΤΟΣ(87):1229994 - 16/06/2004
ΑΡΙΘ./ΗΜΕΡ. ΔΗΜΟΣΙΕΥΣΗΣ
ΕΥΡΩΠΑΪΚΗΣ ΑΙΤΗΣΗΣ (86):00963134.2--06/09/2000
ΔΙΚΑΙΟΥΧΟΣ (73):1)Stichting Energieonderzoek Centrum Nederland
Westerduinweg 3, 1755 LE Petten,
ΟΛΛΑΝΔΙΑ
ΣΥΜΒ. ΠΡΟΤΕΡΑΙΟΤΗΤΕΣ (30):1012983-06/09/1999-NL
1013862-15/12/1999-NL
ΕΦΕΥΡΕΤΗΣ (72):1)VERHAACK, Michael, Johannes, Francis-
cus, Maria
ΕΙΔΙΚΟΣ ΠΛΗΡΕΞΟΥΣΙΟΣ (74):ΕΥΑΓΓΕΛΟΥ ΒΑΣΩ
Λ.Συγγρού 45, 11743 ΑΘΗΝΑ
ΑΝΤΙΚΛΗΤΟΣ (74):ΕΥΑΓΓΕΛΟΥ ΒΑΣΩ
Λ.Συγγρού 45,11743 ΑΘΗΝΑ
ΤΙΤΛΟΣ ΕΦΕΥΡΕΣΗΣ (54):ΕΛΑΤΤΩΣΗ ΤΩΝ ΕΚΠΟΜΠΩΝ ΤΟΥ
N2O.

ΠΕΡΙΛΗΨΗ(57)

Η εφεύρεση αναφέρεται σε μέθοδο για την επιλεκτική καταλυτική αναγωγή του υποξειδίου του αζώτου (N₂O) παρουσία στερεού καταλύτη, με την προσθήκη κορεσμένου υδρογονάνθρακα ως αναγωγικού. Η εφεύρεση χαρακτηρίζεται από το ότι ο χρησιμοποιούμενος καταλύτης είναι ένας ενισχυμένος ζεολίθος που περιέχει σίδηρο. Ως αποτέλεσμα, είναι δυνατό να αυξηθεί η μετατροπή του N₂O σε σύγκριση με τους μη ενισχυμένους καταλύτες ζεολίθου που περιέχουν σίδηρο. Ο ενισχυμένος καταλύτης σύμφωνα με την εφεύρεση είναι δραστικός σε θερμοκρασίες κάτω των 350 βαθμών Κελσίου. Περαιτέρω, βρέθηκε ότι οι καταλύτες ζεολίθου που περιέχουν σίδηρο οι οποίοι προωθούνται με πολύτιμο μέταλλο δίδουν επίσης χαμηλές εκπομπές CO και υπολειμματικών υδρογονανθράκων. Ο καταλύτης είναι επίσης πολύ δραστικός υπό υψηλές πιέσεις διαδικασίας και παρουσία θείου.

ΑΡΙΘΜΟΣ ΕΥΡ. Δ.Ε. (11):3049715
ΑΡΙΘ. ΕΛΛ. ΚΑΤΑΘΕΣΗΣ (21):20040402217
ΗΜΕΡ. ΕΛΛ. ΚΑΤΑΘΕΣΗΣ (11):30/06/2004
ΑΡΙΘ./ΗΜΕΡ. ΔΗΜΟΣΙΕΥΣΗΣ
ΕΥΡΩΠΑΪΚΟΥ ΔΙΠΛΩΜΑΤΟΣ(87):1251132 - 16/06/2004
ΑΡΙΘ./ΗΜΕΡ. ΔΗΜΟΣΙΕΥΣΗΣ
ΕΥΡΩΠΑΪΚΗΣ ΑΙΤΗΣΗΣ (86):02290946.9--16/04/2002
ΔΙΚΑΙΟΥΧΟΣ (73):1)Les Laboratoires Servier
22, rue Garnier, 92200 Neuilly-sur-Seine,
ΓΑΛΛΙΑ
ΣΥΜΒ. ΠΡΟΤΕΡΑΙΟΤΗΤΕΣ (30):0105226-18/04/2001-FR
ΕΦΕΥΡΕΤΗΣ (72):1)Lecouve, Jean-Pierre
2)Ramsden, James Andrew
3)Thominot, Gilles
4)Cobley, Christopher James
5)Foucher, Elsa
ΕΙΔΙΚΟΣ ΠΑΡΕΞΟΥΣΙΟΣ (74):ΕΥΑΓΓΕΛΟΥ ΔΕΣΠΟΙΝΑ
Λεωφ. Συγγρού 45, 11743 ΑΘΗΝΑ
ΑΝΤΙΚΛΗΤΟΣ (74):ΕΥΑΓΓΕΛΟΥ ΔΕΣΠΟΙΝΑ
Λεωφ. Συγγρού 45,11743 ΑΘΗΝΑ
ΤΙΤΛΟΣ ΕΦΕΥΡΕΣΗΣ (54):**ΜΕΘΟΔΟΣ ΣΥΝΘΕΣΗΣ ΤΗΣ (3aS)-5,5-ΔΙΟΞΟ-2,3,3a,4-ΤΕΤΡΑΥΔΡΟ-1Η-ΠΥΡΡΟΛΟ(2,1-c)(1,2,4) ΒΕΝΖΟΘΕΙΑΔΙΑΖΙΝΗΣ.**



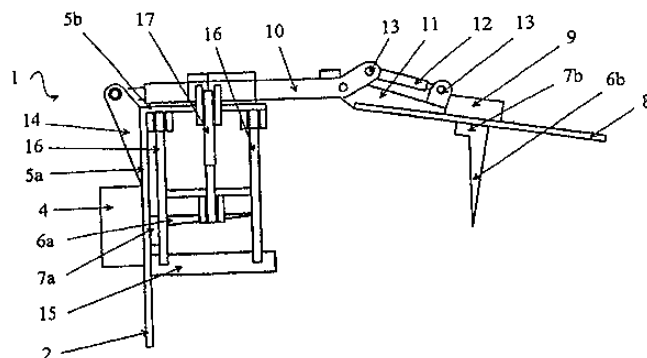
ΠΕΡΙΛΗΨΗ(57)

Μέθοδος βιομηχανικής σύνθεσης της (3aS)-5,5-διοξο-2,3,3a,4-τετραύδρο-1Η-πυρρολο[2,1-c][1,2,4]βενζοθειαδιαζίνης του τύπου (I), με εναντιοεκλεκτική καταλυτική υδρογόνωση της 5,5-διοξο-2,3-διυδρο-1Η-πυρρολο[2,1-c][1,2,4]βενζοθειαδιαζίνης.

ΑΡΙΘΜΟΣ ΕΥΡ. Δ.Ε. (11):3049716
ΑΡΙΘ. ΕΛΛ. ΚΑΤΑΘΕΣΗΣ (21):20040402218
ΗΜΕΡ. ΕΛΛ. ΚΑΤΑΘΕΣΗΣ (11):30/06/2004
ΑΡΙΘ./ΗΜΕΡ. ΔΗΜΟΣΙΕΥΣΗΣ
ΕΥΡΩΠΑΪΚΟΥ ΔΙΠΛΩΜΑΤΟΣ(87):1242201 - 09/06/2004
ΑΡΙΘ./ΗΜΕΡ. ΔΗΜΟΣΙΕΥΣΗΣ
ΕΥΡΩΠΑΪΚΗΣ ΑΙΤΗΣΗΣ (86):00962558.3--29/09/2000
ΔΙΚΑΙΟΥΧΟΣ (73):1)SAVONLINNAN PR-URAKOINTI OY
Pollanlahdentie 18, 57710 Savonlinna,
ΦΙΝΛΑΝΔΙΑ
ΣΥΜΒ. ΠΡΟΤΕΡΑΙΟΤΗΤΕΣ (30):992115-30/09/1999-FI
ΕΦΕΥΡΕΤΗΣ (72):1)RaSaNEN, Pentti
ΕΙΔΙΚΟΣ ΠΑΡΕΞΟΥΣΙΟΣ (74):ΕΥΑΓΓΕΛΟΥ ΒΑΣΩ
Λ. Συγγρού 45, 11743 ΑΘΗΝΑ
ΑΝΤΙΚΛΗΤΟΣ (74):ΕΥΑΓΓΕΛΟΥ ΒΑΣΩ
Λ. Συγγρού 45,11743 ΑΘΗΝΑ
ΤΙΤΛΟΣ ΕΦΕΥΡΕΣΗΣ (54):**ΜΕΘΟΔΟΣ ΚΑΙ ΣΥΣΚΕΥΗ ΓΙΑ ΝΑ ΦΕΡΟΝΤΑΙ ΕΠΙΜΗΚΗ ΜΕΤΑΛΛΙΚΑ ΑΠΟΡΡΙΜΑΤΑ ΣΕ ΣΥΜΠΑΓΕΣΤΕΡΗ ΜΟΡΦΗ.**

ΠΕΡΙΛΗΨΗ(57)

Αντικείμενο της εφεύρεσης είναι μια μέθοδος και μια συσκευή για να φέρονται επιμήκη μεταλλικά απορρίμματα σε συμπαγέστερη μορφή με λύγισμα των μεταλλικών απορριμμάτων για να τα φέρουμε σε μια μορφή που χρειάζεται μικρότερο χώρο ουσιαστικώς περίξ ενός μέλους λυγίσματος (6a, 6b) που αποτελείται από ένα διαμορφωτικό μέλος (3).

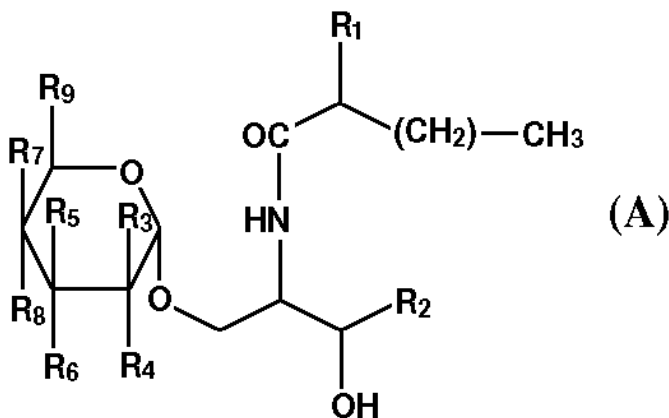


ΑΡΙΘΜΟΣ ΕΥΡ. Δ.Ε. (11):3049717
ΑΡΙΘ. ΕΛΛ. ΚΑΤΑΘΕΣΗΣ (21):20040402219
ΗΜΕΡ. ΕΛΛ. ΚΑΤΑΘΕΣΗΣ (11):30/06/2004
ΑΡΙΘ./ΗΜΕΡ. ΔΗΜΟΣΙΕΥΣΗΣ
ΕΥΡΩΠΑΪΚΟΥ ΔΙΠΛΩΜΑΤΟΣ(87):1016409 - 02/06/2004
ΑΡΙΘ./ΗΜΕΡ. ΔΗΜΟΣΙΕΥΣΗΣ
ΕΥΡΩΠΑΪΚΗΣ ΑΙΤΗΣΗΣ (86):98901505.2--04/02/1998
ΔΙΚΑΙΟΥΧΟΣ (73):1)KIRIN BEER KABUSHIKI KAISHA
10-1, Shinkawa 2-chome, Chuo-ku, Tokyo
104-8288, ΙΑΠΩΝΙΑ
ΣΥΜΒ. ΠΡΟΤΕΡΑΙΟΤΗΤΕΣ (30):2258597-05/02/1997-JP
ΕΦΕΥΡΕΤΗΣ (72):1)MARUYAMA, Kazutoshi,
2)NOMURA, Hideaki,
3)TAKEUCHI, Akihiko
ΕΙΔΙΚΟΣ ΠΛΗΡΕΞΟΥΣΙΟΣ (74):ΠΑΠΑ ΕΥΑΓΓΕΛΙΑ
Πανεπιστημίου 64., 106 77 ΑΘΗΝΑ
ΑΝΤΙΚΛΗΤΟΣ (74):ΠΑΠΑ ΕΥΑΓΓΕΛΙΑ
Πανεπιστημίου 64., 106 77 ΑΘΗΝΑ
ΤΙΤΛΟΣ ΕΦΕΥΡΕΣΗΣ (54):ΛΥΟΦΑΙΩΜΕΝΗ ΣΥΝΘΕΣΗ ΠΟΥ ΠΕΡΙΛΑΜΒΑΝΕΙ ΓΛΥΚΟΣΦΙΓΓΟΛΙΠΙΔΙΑ.

ΠΕΡΙΛΗΨΗ(57)

Το αντικείμενο της παρούσας εφεύρεσης είναι η βελτίωση της διαλυτότητας σφιγγογλυκολιπιδίων που έχουν χαμηλή διαλυτότητα στο νερό. Περιγράφεται λυοφιλιωμένη σύνθεση περιλαμβανούσα το α-γλυκοσυλοκεραμίδιο που απεικονίζεται από τον ακόλουθο τύπο (Α) ή κάποιο άλας αυτού, εστέρα λιπαρού οξέος με πολυοξυσορβιτάνη και δισακχαρίτη ή μονοσακχαρίτη και κατά προτίμηση επιπρόσθετο δεοξυχολικό οξύ ή ιστιδίνη και διεργασία παραγωγής αυτής: (τύπος 1) όπου η R1 απεικονίζει Η ή OH, το X υποδηλώνει ακέραιο αριθμό μεταξύ 7-25, η R2 αντιπροσωπεύει οποιονδήποτε από τους υποκαταστάτες -

CH₂(CH₂)_γCH₃, -CH(OH)(CH₂)_γCH₃, -CH(OH)(CH₂)_γCH(CH₃)₂, -CH=CH(CH₂)_γCH₃ ή -CH(OH)(CH₂)_γCH(CH₃)CH₂CH₃, όπου γ υποδηλώνει ακέραιο αριθμό μεταξύ 5-17, κάθε μία από τις R3 ή R4 αντιπροσωπεύει Η και η άλλη αντιπροσωπεύει Η, OH, NH₂ ή NHCOCH₃, κάθε μία από τις R5 ή R6 αντιπροσωπεύει Η και η άλλη αντιπροσωπεύει OH, κάθε μία από τις R7 ή R8 αντιπροσωπεύει Η και η άλλη αντιπροσωπεύει OH, η R9 αντιπροσωπεύει Η, CH₃ ή CH₂OH.



ΑΡΙΘΜΟΣ ΕΥΡ. Δ.Ε. (11):3049718
ΑΡΙΘ. ΕΛΛ. ΚΑΤΑΘΕΣΗΣ (21):20040402220
ΗΜΕΡ. ΕΛΛ. ΚΑΤΑΘΕΣΗΣ (11):01/07/2004
ΑΡΙΘ./ΗΜΕΡ. ΔΗΜΟΣΙΕΥΣΗΣ
ΕΥΡΩΠΑΪΚΟΥ ΔΙΠΛΩΜΑΤΟΣ(87):0876817 - 30/06/2004
ΑΡΙΘ./ΗΜΕΡ. ΔΗΜΟΣΙΕΥΣΗΣ
ΕΥΡΩΠΑΪΚΗΣ ΑΙΤΗΣΗΣ (86):97900439.7--17/01/1997
ΔΙΚΑΙΟΥΧΟΣ (73):1)SANTEN PHARMACEUTICAL CO.,
LTD.
9-19, Shimoshinjo 3-chome, Higashiyodogawa-ku, Osaka-shi, Osaka 533-8651,
ΙΑΠΩΝΙΑ
ΣΥΜΒ. ΠΡΟΤΕΡΑΙΟΤΗΤΕΣ (30):824396-22/01/1996-JP
ΕΦΕΥΡΕΤΗΣ (72):1)NAKATA, Katsuhiko
2)NAKAMURA, Masatsugu
3)HAMANO, Takashi
ΕΙΔΙΚΟΣ ΠΛΗΡΕΞΟΥΣΙΟΣ (74):ΚΙΟΡΤΣΗ ΧΡΙΣΤΙΝΑ
Μαυροκορδάτου 7, 10678 ΑΘΗΝΑ
ΑΝΤΙΚΛΗΤΟΣ (74):ΚΙΟΡΤΣΗ ΧΡΙΣΤΙΝΑ
Μαυροκορδάτου 7, 10678 ΑΘΗΝΑ
ΤΙΤΛΟΣ ΕΦΕΥΡΕΣΗΣ (54):ΘΕΡΑΠΕΥΤΙΚΟ ΜΕΣΟ ΔΙΑ ΑΣΘΕΝΕΙΣ ΚΕΡΑΤΟΕΠΙΠΕΦΥΚΙΤΙΔΙΟΣ.

ΠΕΡΙΛΗΨΗ(57)

Μια νέα ουσία που υποβοηθά την παραγωγή και την έκκριση μυκίνης εις τους οφθαλμικούς ιστούς. Ένα φάρμακο δια ασθένειες κερατοεπιπεφυκίτιδος που περιέχει γκεφαρνάτη ως δραστικό συστατικό και μπορεί να εφαρμοστεί σε ξηροφθαλμία, κερατίτιδα, επιπεφυκίτιδα, κερατοειδή επιθηλιακή αποκόλληση, κερατοειδές έλκος, κλπ. Αυτό δίδεται κατά προτίμηση υπό μορφή δοσιμετρήσεως οφθαλμικών σταγόνων. Η συγκέντρωση της γκεφαρνάτης σ' αυτές κυμαίνεται, παραδείγματος χάριν, από 0,1 έως 3 τοις εκατό (βάρος/όγκο).

ΑΡΙΘΜΟΣ ΕΥΡ. Δ.Ε. (11):3049719
ΑΡΙΘ. ΕΛΛ. ΚΑΤΑΘΕΣΗΣ (21):20040402221
ΗΜΕΡ. ΕΛΛ. ΚΑΤΑΘΕΣΗΣ (11):30/06/2004
ΑΡΙΘ./ΗΜΕΡ. ΔΗΜΟΣΙΕΥΣΗΣ
ΕΥΡΩΠΑΪΚΟΥ ΔΙΠΛΩΜΑΤΟΣ(87):1128811 - 19/05/2004
ΑΡΙΘ./ΗΜΕΡ. ΔΗΜΟΣΙΕΥΣΗΣ
ΕΥΡΩΠΑΪΚΗΣ ΑΙΤΗΣΗΣ (86):99954020.6--26/10/1999
ΔΙΚΑΙΟΥΧΟΣ (73):1)Schering Oy
Pansiontie 47, 20210 Turku, ΦΙΝΛΑΝΔΙΑ
ΣΥΜΒ. ΠΡΟΤΕΡΑΙΟΤΗΤΕΣ (30):190606-12/11/1998-US
ΕΦΕΥΡΕΤΗΣ (72):1)ALA-SORVARI, Juha
2)LEHTINEN, Matti
3)RUOHONEN, Jarkko
4)MARKKULA, Tommi
5)JUKARAINEN, Harri
ΕΙΔΙΚΟΣ ΠΑΡΕΞΟΥΣΙΟΣ (74):ΕΥΑΓΓΕΛΟΥ ΒΑΣΩ
Λ.Συγγρού 45, 11743 ΑΘΗΝΑ
ΑΝΤΙΚΛΗΤΟΣ (74):ΕΥΑΓΓΕΛΟΥ ΒΑΣΩ
Λ.Συγγρού 45,11743 ΑΘΗΝΑ
ΤΙΤΛΟΣ ΕΦΕΥΡΕΣΗΣ (54):**ΣΥΣΚΕΥΗ ΑΠΕΛΕΥΘΕΡΩΣΗΣ ΦΑΡΜΑΚΟΥ ΕΙΔΙΚΑ ΓΙΑ ΤΗΝ ΑΠΕΛΕΥΘΕΡΩΣΗ ΠΡΟΓΕΣΤΙΝΩΝ ΚΑΙ ΟΙΣΤΡΟΓΟΝΩΝ.**

ΠΕΡΙΛΗΨΗ(57)

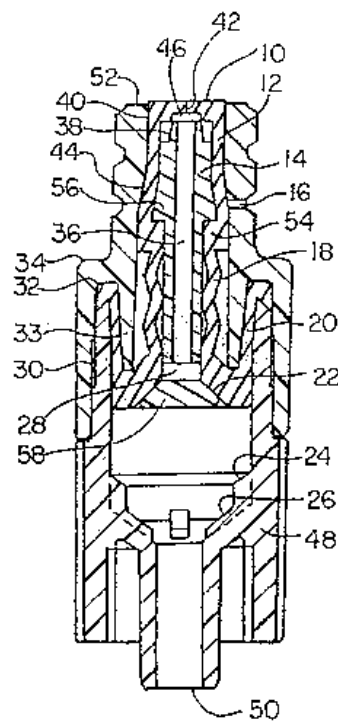
Η εφεύρεση αφορά μια συσκευή απελευθέρωσης για την ελεγχόμενη απελευθέρωση ενός θεραπευτικώς δραστικού παράγοντα, ειδικά μιας προγεστίνης ή ενός οιστρογόνου, για παρατεταμένη χρονική περίοδο, η αναφερθείσα δε συσκευή περιλαμβάνει έναν πυρήνα που περιλαμβάνει τον αναφερθέντα θεραπευτικώς δραστικό παράγοντα και μία μεμβράνη εγκλεισμού του αναφερθέντος πυρήνα, όπου η αναφερθείσα μεμβράνη κατασκευάζεται από ένα

ελαστομερές. Σύμφωνα με την εφεύρεση, το ελαστομερές είναι βασιζόμενο σε σιλοξάνιο ελαστομερές που περιλαμβάνει 3,3,3-τριφθοροπροπύλ ομάδες συνδεδεμένες προς τα άτομα Si των μονάδων σιλοξάνιου.

ΑΡΙΘΜΟΣ ΕΥΡ. Δ.Ε. (11):3049720
ΑΡΙΘ. ΕΛΛ. ΚΑΤΑΘΕΣΗΣ (21):20040402222
ΗΜΕΡ. ΕΛΛ. ΚΑΤΑΘΕΣΗΣ (11):30/06/2004
ΑΡΙΘ./ΗΜΕΡ. ΔΗΜΟΣΙΕΥΣΗΣ
ΕΥΡΩΠΑΪΚΟΥ ΔΙΠΛΩΜΑΤΟΣ(87):0952868 - 31/03/2004
ΑΡΙΘ./ΗΜΕΡ. ΔΗΜΟΣΙΕΥΣΗΣ
ΕΥΡΩΠΑΪΚΗΣ ΑΙΤΗΣΗΣ (86):97949435.8--13/11/1997
ΔΙΚΑΙΟΥΧΟΣ (73):1)NYPRO, INC.
101 Union Street, Box 2005, Clinton, MA
01501-2005, ΗΝΩΜΕΝΕΣ ΠΟΛΙΤΕΙΕΣ ΤΗΣ
ΑΜΕΡΙΚΗΣ
ΣΥΜΒ. ΠΡΟΤΕΡΑΙΟΤΗΤΕΣ (30):31175 P-18/11/1996-US
34708 P-03/01/1997-US
ΕΦΕΥΡΕΤΗΣ (72):1)COTE, Andrew, L., Sr.
ΕΙΔΙΚΟΣ ΠΑΡΕΞΟΥΣΙΟΣ (74):ΚΙΑΙΜΙΡΗΣ ΚΩΝΣΤΑΝΤΙΝΟΣ
Χατζηγιάννη Μέξη 7, 11528 ΑΘΗΝΑ
ΑΝΤΙΚΛΗΤΟΣ (74):ΚΙΑΙΜΙΡΗΣ ΑΝΑΣΤΑΣΙΟΣ
Χατζηγιάννη Μέξη 7,11528 ΑΘΗΝΑ
ΤΙΤΛΟΣ ΕΦΕΥΡΕΣΗΣ (54):**ΚΑΘΑΡΙΖΟΜΕΝΗ ΒΑΛΒΙΔΑ ΜΕ ΚΩΝΟ ΤΥΠΟΥ LUER.**

ΠΕΡΙΛΗΨΗ(57)

Μια κλειστή σε κανονική θέση βαλβίδα που μπορεί να ανοίγει κατόπιν εισαγωγής ακροφυσίου επιτρέπει την αμφίδρομη ροή, όταν ανοίγει από κωνικό ακροφύσιο τύπου luer. Η βαλβίδα παρουσιάζει επίσης αντίσταση σε μεγάλη αντίθλιψη. Η βαλβίδα περιέχει άκαμπτοκατά βάση περίβλημα που οριοθετεί δίοδο με τμήμα εισόδου και εξόδου. Το περίβλημα έχει εξωτερική επιφάνεια της εισόδου, προς την οποία ανοίγει το τμήμα της εισόδου. Το τμήμα της εισόδου έχει κατά προτίμηση κωνικές και διευρυνόμενες ζώνες. Η κωνική ζώνη ευρίσκεται πλησίον της εξωτερικής επιφάνειας εισόδου και διαμορφώνεται κατά τρόπον ώστε να παραλαμβάνει το ακροφύσιο. Η διευρυνόμενη ζώνη ευρίσκεται πλησίον της κωνικής ζώνης και έχει μεγαλύτερη εσωτερική διάμετρο από την εσωτερική διάμετρο της κωνικής ζώνης. Το εξωτερικό του τμήματος εισόδου του περιβλήματος μπορεί να φέρει σπείρωμα για την παραλαβή σπειρώματος προσαρμογής luer που μπορεί να περιβάλλει το ακροφύσιο.

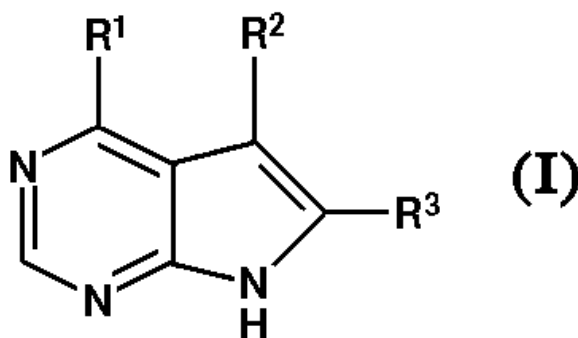


ΑΡΙΘΜΟΣ ΕΥΡ. Δ.Ε. (11):3049721
ΑΡΙΘ. ΕΛΛ. ΚΑΤΑΘΕΣΗΣ (21):20040402223
ΗΜΕΡ. ΕΛΛ. ΚΑΤΑΘΕΣΗΣ (11):08/07/2004
ΑΡΙΘ./ΗΜΕΡ. ΔΗΜΟΣΙΕΥΣΗΣ
ΕΥΡΩΠΑΪΚΟΥ ΔΙΠΛΩΜΑΤΟΣ(87):1087971 - 07/07/2004
ΑΡΙΘ./ΗΜΕΡ. ΔΗΜΟΣΙΕΥΣΗΣ
ΕΥΡΩΠΑΪΚΗΣ ΑΙΤΗΣΗΣ (86):99923800.9--14/06/1999
ΔΙΚΑΙΟΥΧΟΣ (73):1)Pfizer Products Inc.
 Eastern Point Road, Groton, Connecticut
 06340, ΗΝΩΜΕΝΕΣ ΠΟΛΙΤΕΙΕΣ ΤΗΣ
 ΑΜΕΡΙΚΗΣ
ΣΥΜΒ. ΠΡΟΤΕΡΑΙΟΤΗΤΕΣ (30):89886 P-19/06/1998-US
ΕΦΕΥΡΕΤΗΣ (72):1)BLUMENKOPF, Todd, Andrew
 2)FLANAGAN, Mark, Edward
 3)BROWN, Matthew, Frank
 4)CHANGELIAN, Paul, Steven
ΕΙΔΙΚΟΣ ΠΛΗΡΕΞΟΥΣΙΟΣ (74):ΚΙΑΙΜΙΡΗΣ ΚΩΝΣΤΑΝΤΙΝΟΣ
 Χατζηγιάννη Μέξη 7, 11528 ΑΘΗΝΑ
ΑΝΤΙΚΛΗΤΟΣ (74):ΚΙΑΙΜΙΡΗΣ ΑΝΑΣΤΑΣΙΟΣ
 Χατζηγιάννη Μέξη 7,11528 ΑΘΗΝΑ
ΤΙΤΛΟΣ ΕΦΕΥΡΕΣΗΣ (54):**ΠΥΡΟΛΟ (2,3-d) ΠΥΡΙΜΙΔΙΝΙΚΕΣ ΕΝΩΣΕΙΣ.**

ΠΕΡΙΛΗΨΗ(57)

Μία ένωση τύπου (I) όπου τα R₁, R₂ και R₃ είναι όπως ορίζεται στον τύπο, οι οποίες είναι αναστολείς των ενζυμικών πρωτεϊνικών τυροσινικών κινασών όπως η κατά Janus κινάση 3 και σαν τέτοιες είναι χρήσιμες στη θεραπευτική ως ανοσοκαταστολείς σε μεταμοσχεύσεις οργάνων, λύκο, πολλαπλή σκλήρυνση, ρευματοειδή αρθρίτιδα, ψωρίαση, διαβήτη τύπου I και επιπλοκές από διαβήτη, καρκίνο, άσθμα, άτοπη δερματίτιδα, αυτοάνοσες ανωμαλίες του θυρεοειδούς,

ελκώδη κολίτιδα, νόσο του Crohn, νόσο του Alzheimer, λευχαιμία και άλλες αυτοάνοσες νόσους.

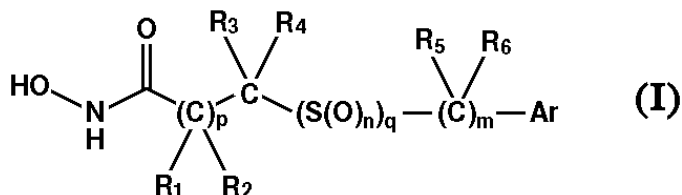


ΑΡΙΘΜΟΣ ΕΥΡ. Δ.Ε. (11):3049722
ΑΡΙΘ. ΕΛΛ. ΚΑΤΑΘΕΣΗΣ (21):20040402224
ΗΜΕΡ. ΕΛΛ. ΚΑΤΑΘΕΣΗΣ (11):30/06/2004
ΑΡΙΘ./ΗΜΕΡ. ΔΗΜΟΣΙΕΥΣΗΣ
ΕΥΡΩΠΑΪΚΟΥ ΔΙΠΛΩΜΑΤΟΣ(87):0871439 - 31/03/2004
ΑΡΙΘ./ΗΜΕΡ. ΔΗΜΟΣΙΕΥΣΗΣ
ΕΥΡΩΠΑΪΚΗΣ ΑΙΤΗΣΗΣ (86):97901388.5--02/01/1997
ΔΙΚΑΙΟΥΧΟΣ (73):1)Aventis Pharmaceuticals Inc.
 Route 202-206, Mail Stop EMC-G1, P.O. Box
 6800, Bridgewater, NJ 08807-0800,
 ΗΝΩΜΕΝΕΣ ΠΟΛΙΤΕΙΕΣ ΤΗΣ ΑΜΕΡΙΚΗΣ
ΣΥΜΒ. ΠΡΟΤΕΡΑΙΟΤΗΤΕΣ (30):9484 P-02/01/1996-US
ΕΦΕΥΡΕΤΗΣ (72):1)MORRISSETTE, Matthew, M.
 2)ULLRICH, John, W.
 3)SALVINO, Joseph, M.
 4)CONDON, Steven, M.
 5)MCGEEHAN, Gerard, M.
 6)SCOTESE, Anthony, C.
 7)DJURIC, Stevan, W.
 8)NEUENSCHWANDER, Kent, W.
 9)GRONEBERG, Robert, D.
 10)BURNS, Christopher, J.
ΕΙΔΙΚΟΣ ΠΛΗΡΕΞΟΥΣΙΟΣ (74):ΣΙΩΤΟΥ ΑΙΚΑΤΕΡΙΝΗ
 Πατησίων 122, 11257 ΑΘΗΝΑ
ΑΝΤΙΚΛΗΤΟΣ (74):ΣΙΩΤΟΥ ΑΙΚΑΤΕΡΙΝΗ
 Πατησίων 122,11257 ΑΘΗΝΑ
ΤΙΤΛΟΣ ΕΦΕΥΡΕΣΗΣ (54):**ΥΠΟΚΑΤΕΣΤΗΜΕΝΕΣ ΕΝΩΣΕΙΣ (ΑΡΥΛ, ΕΤΕΡΟΑΡΥΛ, ΑΡΥΛΜΕΘΥΛ Ή ΕΤΕΡΟΑΡΥΛΜΕΘΥΛ) ΥΔΡΟΞΑΜΙΚΟΥ ΟΞΕΟΣ.**

ΠΕΡΙΛΗΨΗ(57)

Αυτή η εφεύρεση αναφέρεται σε ενώσεις του τύπου (I), όπου οι μεταβλητές είναι όπως περιγράφονται εδώ. Ενώσεις μέσα στο πλαίσιο της παρούσας εφεύρεσης έχουν χρήσιμες ιδιότητες, πιο συγκεκριμένα φαρμακευτικές ιδιότητες. Αυτές είναι

ειδικότερα χρήσιμες για την αναστολή της παραγωγής ή των φυσιολογικών επιδράσεων του TNF στην θεραπεία των ασθενών που υποφέρουν από ασθένεια που σχετίζεται με φυσιολογικός βλαβερή περίσσεια του παράγοντα νέκρωσης όγκου (TNF). Ενώσεις μέσα στο πλαίσιο της παρούσας εφεύρεσης αναστέλλουν επίσης τη κυκλική AMP φωσφοδιεστεράση και είναι χρήσιμες στη θεραπεία μιας ασθένειας που σχετίζεται με παθολογικές καταστάσεις οι οποίες ρυθμίζονται μέσω αναστολής της κυκλικής AMP φωσφοδιεστεράσης, τέτοιες ασθένειες περιλαμβάνουν φλεγμονώδεις και αυτοάνοσες ασθένειες συγκεκριμένα κυκλικό AMP φωσφοδιεστεράση τύπου IV. Ενώσεις στο πλαίσιο της παρούσας εφεύρεσης μπορούν επίσης ν' αναστείλουν μια MMP, και είναι χρήσιμες στη θεραπεία μιας ασθένειας που σχετίζεται με παθολογικές καταστάσεις που ρυθμίζονται μέσω αναστολής των MMP'S, τέτοιες δε ασθένειες περιλαμβάνουν διάσπαση ιστού και εκείνες που σχετίζονται με φυσιολογικός βλαβερή περίσσεια TNF. Η παρούσα εφεύρεση αναφέρεται επίσης στη φαρμακευτική χρήση των ενώσεων, φαρμακευτικών συνθέσεων που περιέχουν τις ενώσεις, ενδιάμεσες ενώσεις που οδηγούν σ' αυτές και μεθόδους για την παρασκευή των ενώσεων και των ενδιάμεσων ενώσεών τους.



ΑΡΙΘΜΟΣ ΕΥΡ. Δ.Ε. (11):3049723
ΑΡΙΘ. ΕΛΛ. ΚΑΤΑΘΕΣΗΣ (21):20040402225
ΗΜΕΡ. ΕΛΛ. ΚΑΤΑΘΕΣΗΣ (11):30/06/2004
ΑΡΙΘ./ΗΜΕΡ. ΔΗΜΟΣΙΕΥΣΗΣ
ΕΥΡΩΠΑΪΚΟΥ ΔΙΠΛΩΜΑΤΟΣ(87):1208846 - 07/04/2004
ΑΡΙΘ./ΗΜΕΡ. ΔΗΜΟΣΙΕΥΣΗΣ
ΕΥΡΩΠΑΪΚΗΣ ΑΙΤΗΣΗΣ (86):02075347.1--01/07/1997
ΔΙΚΑΙΟΥΧΟΣ (73):1)ALZA Corporation
1900 Charleston Road, P.O. Box 7210, Mountain View, CA 94039-7210, ΗΝΩΜΕΝΕΣ ΠΟΛΙΤΕΙΕΣ ΤΗΣ ΑΜΕΡΙΚΗΣ

ΣΥΜΒ. ΠΡΟΤΕΡΑΙΟΤΗΤΕΣ (30):22699 P-03/07/1996-US
ΕΦΕΥΡΕΤΗΣ (72):1)Stevenson, Cynthia L.
2)Prestrelski, Steven J.

ΕΙΔΙΚΟΣ ΠΛΗΡΕΞΟΥΣΙΟΣ (74):ΚΙΛΙΜΙΡΗΣ ΚΩΝΣΤΑΝΤΙΝΟΣ
Χατζηγιάννη Μέξη 7, 11528 ΑΘΗΝΑ

ΑΝΤΙΚΑΗΤΟΣ (74):ΚΙΛΙΜΙΡΗΣ ΑΝΑΣΤΑΣΙΟΣ
Χατζηγιάννη Μέξη 7,11528 ΑΘΗΝΑ

ΤΙΤΛΟΣ ΕΦΕΥΡΕΣΗΣ (54):**ΜΗ ΥΔΑΤΙΚΑ ΠΟΛΙΚΑ ΜΗ ΠΡΩΤΟΝΙΑΚΑ ΣΚΕΥΑΣΜΑΤΑ ΠΕΠΤΙΔΙΩΝ.**

ΠΕΡΙΛΗΨΗ(57)

Ένα σταθερό μη υδατικό σκεύασμα μίας πεπτιδικής ένωσης που περιέχει : α) μία ένωση σχετική με LHRH και β) τουλάχιστον ένα πολικό μη πρωτονιακό διαλύτη που επιλέγεται από την ομάδα που αποτελείται από DMSO και DMF, όπου το εν λόγω σκεύασμα είναι σταθερό στους 37 βαθμούς Κελσίου για τουλάχιστον 3 μήνες. Το σκεύασμα είναι χρήσιμο για την θεραπεία νόσου, για παράδειγμα του καρκίνου του προστάτη. Επίσης παρουσιάζεται μία μέθοδος για την παρασκευή ενός σταθερού μη υδατικού σκευάσματος σύμφωνα με οποιαδήποτε από τις προηγούμενες αξιώσεις που περιλαμβάνει την διάλυση μίας σχετικής με την LHRH ένωση σε ένα τουλάχιστον πολικό μη πρωτονιακό διαλύτη που επιλέγεται από την ομάδα που αποτελείται από το DMSO και το DMF.

ΑΡΙΘΜΟΣ ΕΥΡ. Δ.Ε. (11):3049724
ΑΡΙΘ. ΕΛΛ. ΚΑΤΑΘΕΣΗΣ (21):20040402226
ΗΜΕΡ. ΕΛΛ. ΚΑΤΑΘΕΣΗΣ (11):30/06/2004
ΑΡΙΘ./ΗΜΕΡ. ΔΗΜΟΣΙΕΥΣΗΣ
ΕΥΡΩΠΑΪΚΟΥ ΔΙΠΛΩΜΑΤΟΣ(87):0994119 - 31/03/2004
ΑΡΙΘ./ΗΜΕΡ. ΔΗΜΟΣΙΕΥΣΗΣ
ΕΥΡΩΠΑΪΚΗΣ ΑΙΤΗΣΗΣ (86):99120330.8--12/10/1999
ΔΙΚΑΙΟΥΧΟΣ (73):1)Farmabios S.p.A.
Via Pavia 1, 27027 Gropello Cairoli (Pavia), ΙΤΑΛΙΑ

ΣΥΜΒ. ΠΡΟΤΕΡΑΙΟΤΗΤΕΣ (30):MI982196-13/10/1998-IT
ΕΦΕΥΡΕΤΗΣ (72):1)La Loggia, Filippo
2)Dotti, PierFranco

ΕΙΔΙΚΟΣ ΠΛΗΡΕΞΟΥΣΙΟΣ (74):ΣΙΩΤΟΥ ΑΙΚΑΤΕΡΙΝΗ
Πατησίων 122, 11257 ΑΘΗΝΑ

ΑΝΤΙΚΑΗΤΟΣ (74):ΣΙΩΤΟΥ ΑΙΚΑΤΕΡΙΝΗ
Πατησίων 122,11257 ΑΘΗΝΑ

ΤΙΤΛΟΣ ΕΦΕΥΡΕΣΗΣ (54):**ΣΤΕΡΕΟΕΠΙΛΕΚΤΙΚΗ ΔΙΑΔΙΚΑΣΙΑ ΓΙΑ ΤΗΝ ΠΑΡΑΣΚΕΥΗ ΤΟΥ ΕΠΙΜΕΡΟΥΣ 22R ΒΟΥΔΕΣΟΝΙΔΗΣ.**

ΠΕΡΙΛΗΨΗ(57)

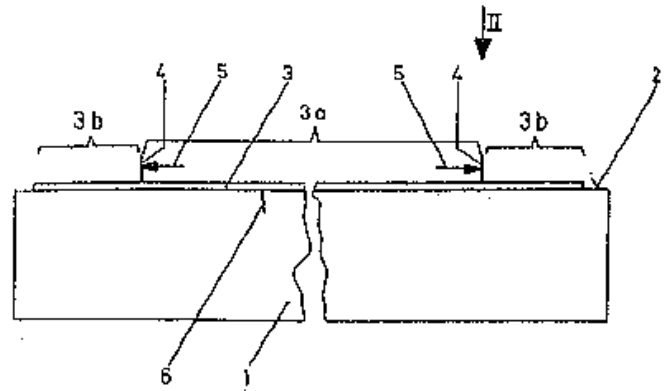
Η παρούσα εφεύρεση αναφέρεται σε μία στερεοεπιλεκτική διαδικασία για την παρασκευή του επιμερούς C-22 R βουδεσονίδης, που έχει μία καθαρότητα υψηλότερη από 90 τοις εκατό, που περιλαμβάνει τα ακόλουθα στάδια: α) στερεοεπιλεκτική διακετυλοποίηση 9α-βρωμο-δεσονίδης ή 9α-ιωδο-δεσονίδης, με αντίδραση με βουτυραλδεΐδη υπό την παρουσία ενός αλουδρικού οξέος που επιλέγεται ανάμεσα από υδατικό HBr και HI, για να δώσει 9α-βρωμο-βουδεσονίδη ή 9α-ιωδο-βουδεσονίδη, β) επεξεργασία της 9α-βρωμο-βουδεσονίδης ή της 9α-ιωδο-βουδεσονίδης από το στάδιο α) μ' ένα μέσο απαλογόνωσης.

ΑΡΙΘΜΟΣ ΕΥΡ. Δ.Ε. (11):3049725
ΑΡΙΘ. ΕΛΛ. ΚΑΤΑΘΕΣΗΣ (21):20040402227
ΗΜΕΡ. ΕΛΛ. ΚΑΤΑΘΕΣΗΣ (11):30/06/2004
ΑΡΙΘ./ΗΜΕΡ. ΔΗΜΟΣΙΕΥΣΗΣ
ΕΥΡΩΠΑΪΚΟΥ ΔΙΠΛΩΜΑΤΟΣ(87):1025323 - 31/03/2004
ΑΡΙΘ./ΗΜΕΡ. ΔΗΜΟΣΙΕΥΣΗΣ
ΕΥΡΩΠΑΪΚΗΣ ΑΙΤΗΣΗΣ (86):98955408.4--24/09/1998
ΔΙΚΑΙΟΥΧΟΣ (73):1)Leonhardt, Andra und Partner Beratende Ingenieure VBI GmbH
 Lenzhalde 16, 70192 Stuttgart, ΓΕΡΜΑΝΙΑ
ΣΥΜΒ. ΠΡΟΤΕΡΑΙΟΤΗΤΕΣ (30):19742210-24/09/1997-DE
ΕΦΕΥΡΕΤΗΣ (72):1)ANDRa, Hans-Peter
 2)SANDNER, Dieter
 3)MAIER, Markus
ΕΙΔΙΚΟΣ ΠΑΗΡΕΞΟΥΣΙΟΣ (74):ΣΙΩΤΟΥ ΑΙΚΑΤΕΡΙΝΗ
 Πατησίων 122, 11257 ΑΘΗΝΑ
ΑΝΤΙΚΛΗΤΟΣ (74):ΣΙΩΤΟΥ ΑΙΚΑΤΕΡΙΝΗ
 Πατησίων 122,11257 ΑΘΗΝΑ
ΤΙΤΛΟΣ ΕΦΕΥΡΕΣΗΣ (54):**ΜΕΘΟΔΟΣ ΚΑΙ ΤΑΙΝΙΟΕΙΔΕΣ ΣΤΟΙΧΕΙΟ ΕΦΕΛΚΥΣΜΟΥ ΓΙΑ ΕΝΙΣΧΥΣΗ ΚΑΙ/Ή ΑΠΟΚΑΤΑΣΤΑΣΗ ΦΕΡΟΥΣΩΝ ΚΑΤΑΣΚΕΥΩΝ ΣΙΔΗΡΟΠΑΓΟΥΣ ΣΚΥΡΟΔΕΜΑΤΟΣ Ή ΠΡΟΕΝΤΕΤΑΜΕΝΟΥ ΣΚΥΡΟΔΕΜΑΤΟΣ ΚΑΘΩΣ ΚΑΙ Η ΔΙΑΤΑΞΗ ΥΛΟΠΟΙΗΣΗΣ ΤΗΣ ΜΕΘΟΔΟΥ.**

ΠΕΡΙΛΗΨΗ(57)

Σύμφωνα με τη μέθοδο της εφεύρεσης για την ενίσχυση και/ή αποκατάσταση φερουσών κατασκευών σιδηροπαγούς ή προεντεταμένου σκυροδέματος, ταινιοειδές στοιχείο εφελκυσμού (3) προεντείνεται στη μέση περιοχή αυτού (3α) μεταξύ σημείων εφαρμογής δύναμης (4) και ενώνεται στην επιφάνεια του

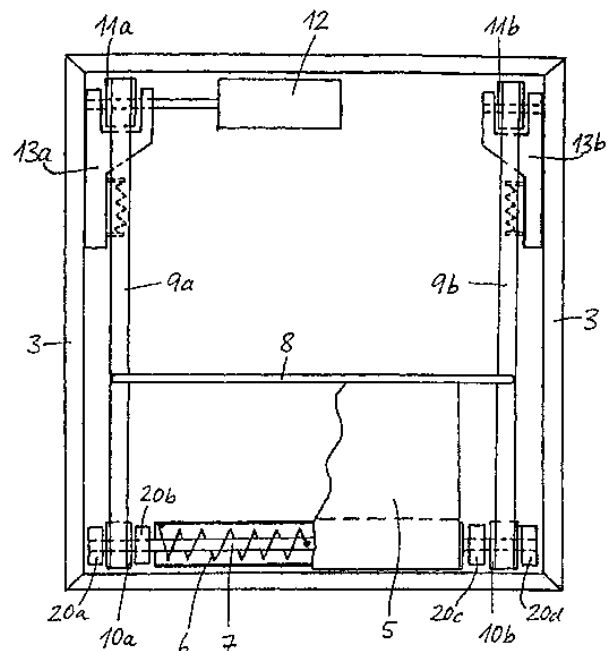
σκυροδέματος μέσω πρώτου συγκολλητικού παράγοντα ένωσης με υψηλό συντελεστή παραμόρφωσης. Οι δύο ακραίες περιοχές (3b) του στοιχείου εφελκυσμού (3) ενώνονται στην επιφάνεια του σκυροδέματος μέσω δεύτερου συγκολλητικού παράγοντα ένωσης με χαμηλό συντελεστή παραμόρφωσης, με έκαστη ακραία περιοχή να σχηματίζει ενίσχυση πίστεως ανάρτησης για το στοιχείο εφελκυσμού (3). Οι αναφερόμενες ακραίες περιοχές (3b) του στοιχείου εφελκυσμού (3) δεν είναι προεντεταμένες.



ΑΡΙΘΜΟΣ ΕΥΡ. Δ.Ε. (11):3049726
ΑΡΙΘ. ΕΛΛ. ΚΑΤΑΘΕΣΗΣ (21):20040402228
ΗΜΕΡ. ΕΛΛ. ΚΑΤΑΘΕΣΗΣ (11):30/06/2004
ΑΡΙΘ./ΗΜΕΡ. ΔΗΜΟΣΙΕΥΣΗΣ
ΕΥΡΩΠΑΪΚΟΥ ΔΙΠΛΩΜΑΤΟΣ(87):1163417 - 31/03/2004
ΑΡΙΘ./ΗΜΕΡ. ΔΗΜΟΣΙΕΥΣΗΣ
ΕΥΡΩΠΑΪΚΗΣ ΑΙΤΗΣΗΣ (86):01907466.5--19/01/2001
ΔΙΚΑΙΟΥΧΟΣ (73):1)Mayr, Michael
 Hofmarktstrasse 26, 89435 Finningen,
 ΓΕΡΜΑΝΙΑ
 2)Lutz, Franz
 Uhlandstrasse 92, 86657 Bissingen,
 ΓΕΡΜΑΝΙΑ
ΣΥΜΒ. ΠΡΟΤΕΡΑΙΟΤΗΤΕΣ (30):10002357-20/01/2000-DE
 10041540-24/08/2000-DE
ΕΦΕΥΡΕΤΗΣ (72):1)Mayr, Michael
 2)Lutz, Franz
ΕΙΔΙΚΟΣ ΠΑΗΡΕΞΟΥΣΙΟΣ (74):ΣΙΩΤΟΥ ΑΙΚΑΤΕΡΙΝΗ
 Πατησίων 122, 11257 ΑΘΗΝΑ
ΑΝΤΙΚΛΗΤΟΣ (74):ΣΙΩΤΟΥ ΑΙΚΑΤΕΡΙΝΗ
 Πατησίων 122,11257 ΑΘΗΝΑ
ΤΙΤΛΟΣ ΕΦΕΥΡΕΣΗΣ (54):**ΔΙΑΤΑΞΗ ΡΟΛΟΥ ΓΙΑ ΕΝΣΩΜΑΤΩΣΗ Σ'ΕΝΑΝ ΜΟΝΩΤΙΚΟ ΥΑΛΟΠΙΝΑΚΑ.**

ΠΕΡΙΛΗΨΗ(57)

Διάταξη ρολού στον ενδιάμεσο χώρο ενός μονωτικού υαλοπινάκα, όπου ένα σώμα περιέλιξης ρολού (4, 5) εδράζεται προεντεταμένο μέσω ενός ελατηρίου στρέψης (6) με συγκεκριμένο τζόγο περιστροφής πάνω σε έναν άξονα (7) και το άκρο του ρολού είναι στερεωμένο σε μία ράβδο έλξης (8), το οποίο άκρο μπορεί να κινηθεί μέσω συνδεδεμένων με τον άξονα (7) οργάνων έλξης με κίνηση μέσω ηλεκτροκινητήρα (12) με ταυτόχρονη περιστροφή του άξονα (7) προς τη μία ή προς την άλλη κατεύθυνση.



ΑΡΙΘΜΟΣ ΕΥΡ. Δ.Ε. (11):3049727
ΑΡΙΘ. ΕΛΛ. ΚΑΤΑΘΕΣΗΣ (21):20040402229
ΗΜΕΡ. ΕΛΛ. ΚΑΤΑΘΕΣΗΣ (11):30/06/2004
ΑΡΙΘ./ΗΜΕΡ. ΔΗΜΟΣΙΕΥΣΗΣ
ΕΥΡΩΠΑΪΚΟΥ ΔΙΠΛΩΜΑΤΟΣ(87):0812169 - 31/03/2004
ΑΡΙΘ./ΗΜΕΡ. ΔΗΜΟΣΙΕΥΣΗΣ
ΕΥΡΩΠΑΪΚΗΣ ΑΙΤΗΣΗΣ (86):95944571.9--18/12/1995
ΔΙΚΑΙΟΥΧΟΣ (73):1)Andrew, Mylina
 341 Avondale Avenue, Haddonfield, NJ
 08033, ΗΝΩΜΕΝΕΣ ΠΟΛΙΤΕΙΕΣ ΤΗΣ
 ΑΜΕΡΙΚΗΣ
 2)Andrew, Mark
 341 Avondale Avenue, Haddonfield, NJ
 08033, ΗΝΩΜΕΝΕΣ ΠΟΛΙΤΕΙΕΣ ΤΗΣ
 ΑΜΕΡΙΚΗΣ

ΣΥΜΒ. ΠΡΟΤΕΡΑΙΟΤΗΤΕΣ (30):384655-06/02/1995-US
ΕΦΕΥΡΕΤΗΣ (72):1)Andrew, Mark
 2)Andrew, Mylina

ΕΙΔΙΚΟΣ ΠΛΗΡΕΞΟΥΣΙΟΣ (74):ΣΙΩΤΟΥ ΑΙΚΑΤΕΡΙΝΗ
 Πατησίων 122, 11257 ΑΘΗΝΑ

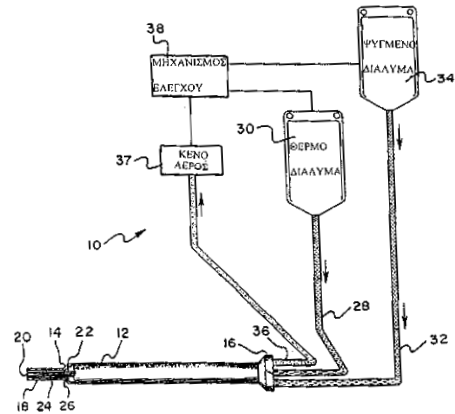
ΑΝΤΙΚΛΗΤΟΣ (74):ΣΙΩΤΟΥ ΑΙΚΑΤΕΡΙΝΗ
 Πατησίων 122,11257 ΑΘΗΝΑ

ΤΙΤΛΟΣ ΕΦΕΥΡΕΣΗΣ (54):**ΜΕΘΟΔΟΣ ΚΑΙ ΣΥΣΚΕΥΗ ΓΙΑ ΦΑΚΟ-
 ΕΙΔΗ ΡΕΥΣΤΟΠΟΙΗΣΗ ΚΑΙ ΑΝΑΡΡΟ-
 ΦΗΣΗ.**

ΠΕΡΙΛΗΨΗ(57)

Περιγράφεται μία τεχνική για τη ρευστοποίηση, ή πηκτοματοποίηση, ενός σκληρυμένου, καταρρακτώδους πυρήνα φακού (42) και για την αναρρόφσή του. Παραδίδεται θερμότητα ή θερμό διάλυμα (30) στον πυρήνα του φακού (42) in vivo έτσι ώστε η θερμότητα ή το θερμό διάλυμα να τοποθετηθεί σ' επαφή με το σκληρυμένο πυρήνα προκειμένου να τον θερμάνει και να τον ρευστοποιήσει. Ο πυρήνας του φακού (42) εκπλένεται ταυτόχρονα μ' ένα ψυγμένο διάλυμα (34) για να περιορίζεται έτσι σε μία πολύ μικρή περιοχή του οφθαλμού (40) η παρουσία της

θερμότητας ή του θερμού διαλύματος. Αυτό επιτρέπει στο χειρουργό να ελέγχει με ακρίβεια ποιες είναι οι ενδοφθalmικές πρόσθιες τμηματικές δομές που εκτίθενται στη θερμότητα ή το θερμό διάλυμα (30). Το ρευστοποιημένο υλικό πυρήνα του φακού κατόπιν αναρροφάται (22, 36, 37) από τον οφθαλμό. Αυτό επιτρέπει την αφαίρεση ενός πυρήνα του φακού μέσω μιας τομής 1 mm έως 2 mm στη σκληροκερατοειδή ζώνη (46) που είναι μικρότερη από τις παλαιότερες γνωστές τεχνικές τομής για τον καταρράκτη. Τα προαναφερόμενα ωφελούν τον ασθενή καθώς επιτρέπουν τη αφαίρεση του καταρράκτη μέσω μιας μικρής τομής οπότε δεν τραυματίζονται οι ενδοφθalmικές δομές. Τα παραπάνω ωφελούν το χειρουργό, και τον ασθενή, από την άποψη ότι είναι ένας σχετικά άμεσος και εύκολος χειρουργικός χειρισμός για το χειρουργό. Αυτό έρχεται σε έντονη αντίθεση με την ισχύουσα γαλακταματοποίηση του φακού, που μπορεί να είναι πολύ τραυματική για τις ενδοφθalmικές δομές, και που είναι ένας σχετικά δύσκολος χειρουργικός χειρισμός κατά την εκτέλεσή του.



ΑΡΙΘΜΟΣ ΕΥΡ. Δ.Ε. (11):3049728
ΑΡΙΘ. ΕΛΛ. ΚΑΤΑΘΕΣΗΣ (21):20040402230
ΗΜΕΡ. ΕΛΛ. ΚΑΤΑΘΕΣΗΣ (11):30/06/2004
ΑΡΙΘ./ΗΜΕΡ. ΔΗΜΟΣΙΕΥΣΗΣ
ΕΥΡΩΠΑΪΚΟΥ ΔΙΠΛΩΜΑΤΟΣ(87):1339337 - 31/03/2004
ΑΡΙΘ./ΗΜΕΡ. ΔΗΜΟΣΙΕΥΣΗΣ
ΕΥΡΩΠΑΪΚΗΣ ΑΙΤΗΣΗΣ (86):01999325.2--07/12/2001
ΔΙΚΑΙΟΥΧΟΣ (73):1)Spine Next
 23, Parvis des Chartrons, La Cite Mondiale,
 33000 Bordeaux, ΓΑΛΛΙΑ

ΣΥΜΒ. ΠΡΟΤΕΡΑΙΟΤΗΤΕΣ (30):0015868-07/12/2000-FR
 0106557-18/05/2001-FR

ΕΦΕΥΡΕΤΗΣ (72):1)MAZDA, Keyvan
 2)LE COUEDIC, Regis

ΕΙΔΙΚΟΣ ΠΛΗΡΕΞΟΥΣΙΟΣ (74):ΤΟΓΑΝΤΖΗ ΕΛΕΝΗ
 Σίνα 9, 10680 ΑΘΗΝΑ

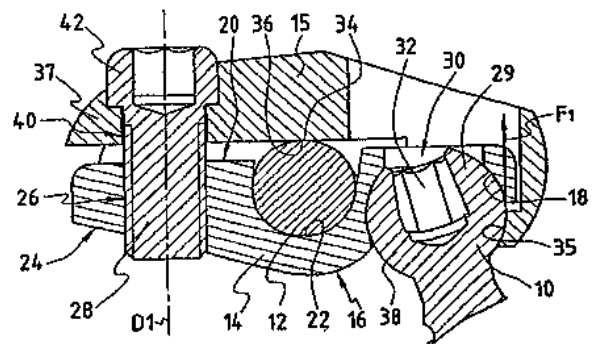
ΑΝΤΙΚΛΗΤΟΣ (74):ΟΙΚΟΝΟΜΙΔΗΣ ΔΗΜΗΤΡΙΟΣ
 Σίνα 9,10680 ΑΘΗΝΑ

ΤΙΤΛΟΣ ΕΦΕΥΡΕΣΗΣ (54):**ΔΙΑΤΑΞΗ ΣΤΑΘΕΡΟΠΟΝΗΣΗΣ ΣΤΕΛΕ-
 ΧΟΥΣ ΚΑΙ ΣΦΑΙΡΙΚΑ ΣΥΜΜΕΤΡΙΚΗΣ
 ΚΕΦΑΛΗΣ ΚΟΧΛΙΑ.**

ΠΕΡΙΛΗΨΗ(57)

Η εφεύρεση αφορά ένα σταθερό μηχανισμό, ο οποίος σχεδιάστηκε για να ενώνει μία ράβδο, με τη σφαιρικά συμμετρική κεφαλή μίας βίδας. Η εν λόγω ράβδος τοποθετείται στην κεφαλή της προαναφερόμενης βίδας. Ο μηχανισμός περιλαμβάνει : ένα πρώτο διάμηκες εξάρτημα (14), το οποίο έχει μία πρώτη επιφάνεια (16) και μία δεύτερη επιφάνεια (20). Η πρώτη κατάληξη (18) της πρώτης επιφάνειας (16) εφαρμόζει στην κεφαλή της βίδας (10), για να πιεστεί κόντρα σε αυτή. Το μεσαίο μέρος (22) της δεύτερης επιφάνειας (20), εφαρμόζει σε ένα τμήμα της ράβδου (12), προκειμένου να τη στηρίξει. Το δεύτερο διάμηκες

διατεταγμένο εξάρτημα (15), εφαρμόζει στο πρώτο διάμηκες εξάρτημα (14), για να λειτουργήσει σε συνεργασία μαζί με αυτό. Εκεί όπου η πρώτη κατάληξη του δεύτερου διαμήκους εξαρτήματος (35) εφαρμόζει για να πιεστεί, αντίθετα με τουλάχιστον ένα τμήμα της πρώτης κατάληξης (18) του πρώτου διαμήκους εξαρτήματος (14), κόντρα στο δεύτερο ημικυκλικό μέρος (38) της κεφαλής της βίδας (10), που βρίσκεται απέναντι από το πρώτο μέρος (29). Από εκεί το μεσαίο μέρος (36) εφαρμόζεται για να στηριχτεί κόντρα σε τουλάχιστον ένα μέρος (34) του άλλου μισού της αναφερόμενης ράβδου (12) απέναντι από το πρώτο.

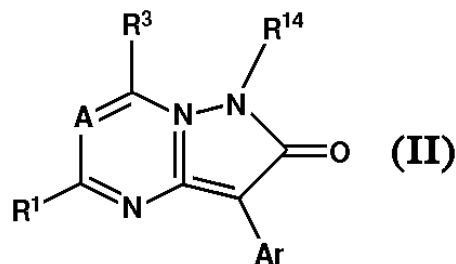
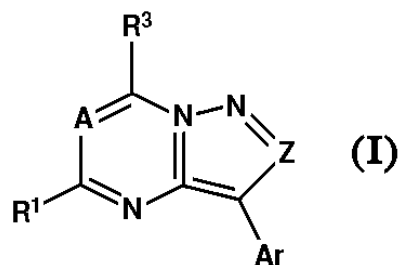


ΑΡΙΘΜΟΣ ΕΥΡ. Δ.Ε. (11):3049729
ΑΡΙΘ. ΕΛΛ. ΚΑΤΑΘΕΣΗΣ (21):20040402231
ΗΜΕΡ. ΕΛΛ. ΚΑΤΑΘΕΣΗΣ (11):30/06/2004
ΑΡΙΘ./ΗΜΕΡ. ΔΗΜΟΣΙΕΥΣΗΣ
ΕΥΡΩΠΑΪΚΟΥ ΔΙΠΛΩΜΑΤΟΣ(87):1049699 - 21/04/2004
ΑΡΙΘ./ΗΜΕΡ. ΔΗΜΟΣΙΕΥΣΗΣ
ΕΥΡΩΠΑΪΚΗΣ ΑΙΤΗΣΗΣ (86):99904382.1--28/01/1999
ΔΙΚΑΙΟΥΧΟΣ (73):1)Bristol-Myers Squibb Pharma Company
 PO Box 4000, Princeton, New Jersey 08443-4000, ΗΝΩΜΕΝΕΣ ΠΟΛΙΤΕΙΕΣ ΤΗΣ ΑΜΕΡΙΚΗΣ
ΣΥΜΒ. ΠΡΟΤΕΡΑΙΟΤΗΤΕΣ (30):14734-28/01/1998-US
 15001-28/01/1998-US
 15002-28/01/1998-US
ΕΦΕΥΡΕΤΗΣ (72):1)ARVANITIS, Argyrios, Georgios
 2)HE, Liqi
 3)GILLIGAN, Paul
 4)CHORVAT, Robert
ΕΙΔΙΚΟΣ ΠΛΗΡΕΞΟΥΣΙΟΣ (74):BOZEMΠΕΡΓΚ-ΒΡΕΤΟΥ ΙΛΕΑΝΑ
 Αιγαλείας 30, 15125 ΜΑΡΟΥΣΙ (ΑΤΤΙΚΗΣ)
ΑΝΤΙΚΛΗΤΟΣ (74):BOZEMΠΕΡΓΚ-ΒΡΕΤΟΣ ΝΙΚΟΛΑΟΣ
 Αιγαλείας 30,151 25 ΠΑΡΑΔΕΙΣΟΣ
 ΑΜΑΡΟΥΣΙΟΥ
ΤΙΤΛΟΣ ΕΦΕΥΡΕΣΗΣ (54):ΑΖΟΛΟ ΤΡΙΑΖΙΝΕΣ ΚΑΙ ΠΥΡΙΜΙΔΙΝΕΣ.

ΠΕΡΙΛΗΨΗ(57)

Ανταγωνιστές παράγοντα απελευθέρωσης κορτικοτροπίνης (CRF) του τύπου (I) και (II) και χρήση αυτών στη θεραπεία άγχους, κατάθλιψης και άλλων ψυχιατρικών νευρολογικών διαταραχών, καθώς επίσης στη θεραπεία

ανοσολογικών, καρδιαγγειακών ή συναφών με την καρδιά ασθενειών και κολονικής υπερευαισθησίας που σχετίζεται με ψυχοπαθολογική διαταραχή και στρες.



ΑΡΙΘΜΟΣ ΕΥΡ. Δ.Ε. (11):3049730
ΑΡΙΘ. ΕΛΛ. ΚΑΤΑΘΕΣΗΣ (21):20040402232
ΗΜΕΡ. ΕΛΛ. ΚΑΤΑΘΕΣΗΣ (11):30/06/2004
ΑΡΙΘ./ΗΜΕΡ. ΔΗΜΟΣΙΕΥΣΗΣ
ΕΥΡΩΠΑΪΚΟΥ ΔΙΠΛΩΜΑΤΟΣ(87):0931836 - 31/03/2004
ΑΡΙΘ./ΗΜΕΡ. ΔΗΜΟΣΙΕΥΣΗΣ
ΕΥΡΩΠΑΪΚΗΣ ΑΙΤΗΣΗΣ (86):98100603.4--15/01/1998
ΔΙΚΑΙΟΥΧΟΣ (73):1)THE UNIVERSITY OF SOUTHERN CALIFORNIA
 University Park Campus, Los Angeles, California 90098, ΗΝΩΜΕΝΕΣ ΠΟΛΙΤΕΙΕΣ ΤΗΣ ΑΜΕΡΙΚΗΣ
ΣΥΜΒ. ΠΡΟΤΕΡΑΙΟΤΗΤΕΣ (30):
ΕΦΕΥΡΕΤΗΣ (72):1)Epstein, Alan L.
 2)Khawli, Leslie A.
ΕΙΔΙΚΟΣ ΠΛΗΡΕΞΟΥΣΙΟΣ (74):BOZEMΠΕΡΓΚ-ΒΡΕΤΟΥ ΙΛΕΑΝΑ
 Αιγαλείας 30, 15125 ΜΑΡΟΥΣΙ (ΑΤΤΙΚΗΣ)
ΑΝΤΙΚΛΗΤΟΣ (74):BOZEMΠΕΡΓΚ-ΒΡΕΤΟΣ ΝΙΚΟΛΑΟΣ
 Αιγαλείας 30,151 25 ΠΑΡΑΔΕΙΣΟΣ
 ΑΜΑΡΟΥΣΙΟΥ
ΤΙΤΛΟΣ ΕΦΕΥΡΕΣΗΣ (54):ΠΕΠΤΙΔΙΟ ΑΝΘΡΩΠΙΝΗΣ ΙΝΤΕΡΛΕΥΚΙΝΗΣ-2 ΠΟΥ ΑΥΞΑΝΕΙ ΤΗΝ ΑΓΓΕΙΟΔΙΑΠΕΡΑΤΟΤΗΤΑ ΚΑΙ ΑΝΟΣΟΠΡΟΪΟΝΤΑ ΣΥΖΕΥΞΗΣ ΑΥΤΟΥ.

ΠΕΡΙΛΗΨΗ(57)

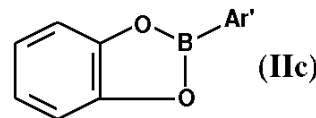
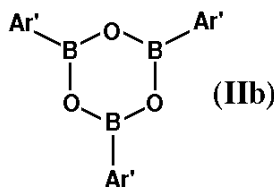
Νέο πεπτίδιο αύξησης της διαπερατότητας (PEP) είναι ένα θραύσμα ιντερλευκίνης-2. Όταν συνδέεται προς έκδοχο απελευθέρωσης που μπορεί να στοχεύει θέση όγκου, το PEP μπορεί να αυξήσει την μετέπειτα πρόσληψη αντινεοπλαστικών ή απεικόνισης όγκου παραγόντων. Το PEP μπορεί να συνδέεται χημικώς προς ένα μονοκλωνικό αντίσωμα για να σχηματίσει ανοσοπροϊόν σύζευξης. Εναλλακτικά, ένας φορέας έκφρασης κατασκευάζεται με γενετική μηχανική για να εκφράζει πρωτεΐνη σύντηξης. Η πρωτεΐνη σύντηξης έχει ένα τμήμα σύνδεσης αντιγόνου που συνδέεται προς το PEP. Το PEP είναι περισσότερο αποτελεσματικό όταν λαμβάνει την μορφή ενός διμερούς, που συνδέεται με

γέφυρα δισουλφιδίου. Το PEP ουσιαστικά είναι ελεύθερο δραστηριότητας κυτταροκίνης και δίδει ελάχιστες τοξικές παρενέργειες σε κανονικούς ιστούς.

22 CAG ATC ATC CTG AAC GGT ATC AAC AAC TAC AAG AAC CCG AAA CTG ACT CGT ATG CTG 40
 Gln Met Ile Leu Asn Gly Ile Asn Asn Tyr Lys Asn Pro Lys Leu Thr Arg Met Leu

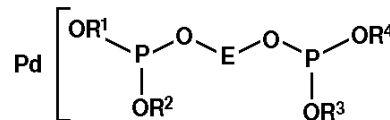
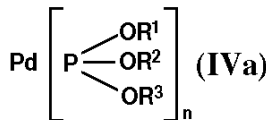
41 ACC TTC AAG TTC TAC ATG CCG AAG AAA GCT ACC GAA CTG AAA CAC CTG CAA TGC 58
 Thr Phe Lys Phe Tyr Met Pro Lys Lys Ala Thr Glu Leu Lys His Leu Gln Cys

ΑΡΙΘΜΟΣ ΕΥΡ. Δ.Ε. (11):3049731
ΑΡΙΘ. ΕΛΛ. ΚΑΤΑΘΕΣΗΣ (21):20040402233
ΗΜΕΡ. ΕΛΛ. ΚΑΤΑΘΕΣΗΣ (11):30/06/2004
ΑΡΙΘ./ΗΜΕΡ. ΔΗΜΟΣΙΕΥΣΗΣ
ΕΥΡΩΠΑΪΚΟΥ ΔΙΠΛΩΜΑΤΟΣ(87):1171406 - 21/04/2004
ΑΡΙΘ./ΗΜΕΡ. ΔΗΜΟΣΙΕΥΣΗΣ
ΕΥΡΩΠΑΪΚΗΣ ΑΙΤΗΣΗΣ (86):00916828.7--11/02/2000
ΔΙΚΑΙΟΥΧΟΣ (73):1)Degussa AG
40474 Dusseldorf, ΓΕΡΜΑΝΙΑ



ΣΥΜΒ. ΠΡΟΤΕΡΑΙΟΤΗΤΕΣ (30):19916222-10/04/1999-DE

ΕΦΕΥΡΕΤΗΣ (72):1)ZAPF, Alexander
2)BELLER, Matthias
3)RIERMEIER, Thomas



ΕΙΔΙΚΟΣ ΠΑΗΡΕΞΟΥΣΙΟΣ (74):ΔΗΜΟΥ ΧΡΙΣΤΙΝΑ
Κουμπάρη 2, 10674 ΑΘΗΝΑ
ΑΝΤΙΚΛΗΤΟΣ (74):ΠΑΠΑΚΩΝΣΤΑΝΤΙΝΟΥ ΕΛΕΝΗ
Κουμπάρη 2,10674 ΑΘΗΝΑ
ΤΙΤΛΟΣ ΕΦΕΥΡΕΣΗΣ (54):**ΜΕΘΟΔΟΣ ΠΑΡΑΓΩΓΗΣ ΔΙΑΡΥΛΙΩΝ. ΠΕΡΙΛΗΨΗ(57)**

Μέθοδος παραγωγής μονο-, δι- και/ή πολυλειτουργικών διαρυλίων του γενικού τύπου (I) Ar-Ar', με αντίδραση αλογονοαρωματικών ενώσεων του γενικού τύπου (II) Ar-X, με ενώσεις βορίου του γενικού τύπου (IIIa) Ar-BQ1Q2, (IIIb) και/ή (II-Ic), με την παρουσία τουλάχιστον ενός συμπλόκου παλλαδίου του γενικού τύπου (IVa) ή (IVb).

ΑΡΙΘΜΟΣ ΕΥΡ. Δ.Ε. (11):3049732
ΑΡΙΘ. ΕΛΛ. ΚΑΤΑΘΕΣΗΣ (21):20040402234
ΗΜΕΡ. ΕΛΛ. ΚΑΤΑΘΕΣΗΣ (11):30/06/2004
ΑΡΙΘ./ΗΜΕΡ. ΔΗΜΟΣΙΕΥΣΗΣ
ΕΥΡΩΠΑΪΚΟΥ ΔΙΠΛΩΜΑΤΟΣ(87):1229936 - 19/05/2004
ΑΡΙΘ./ΗΜΕΡ. ΔΗΜΟΣΙΕΥΣΗΣ
ΕΥΡΩΠΑΪΚΗΣ ΑΙΤΗΣΗΣ (86):00987250.8--15/11/2000
ΔΙΚΑΙΟΥΧΟΣ (73):1)Igeneon Krebs-Immuntherapie Forschungs- und Entwicklungs-AG
Brunner Strasse 59, 1230 Wien, ΑΥΣΤΡΙΑ

ΣΥΜΒ. ΠΡΟΤΕΡΑΙΟΤΗΤΕΣ (30):192799-16/11/1999-AT

ΕΦΕΥΡΕΤΗΣ (72):1)ECKERT, Helmut
2)LOIBNER, Hans
3)HIMMLER, Gottfried

ΕΙΔΙΚΟΣ ΠΑΗΡΕΞΟΥΣΙΟΣ (74):ΔΗΜΟΥ ΧΡΙΣΤΙΝΑ
Κουμπάρη 2, 10674 ΑΘΗΝΑ
ΑΝΤΙΚΛΗΤΟΣ (74):ΠΑΠΑΚΩΝΣΤΑΝΤΙΝΟΥ ΕΛΕΝΗ
Κουμπάρη 2,10674 ΑΘΗΝΑ

ΤΙΤΛΟΣ ΕΦΕΥΡΕΣΗΣ (54):**ΧΡΗΣΗ ΑΝΤΙ-ΙΔΙΟΤΥΠΙΚΩΝ ΑΝΤΙΣΩΜΑΤΩΝ ΩΣ ΕΜΒΟΛΙΩΝ ΕΝΑΝΤΙ ΚΑΡΚΙΝΟΥ.**

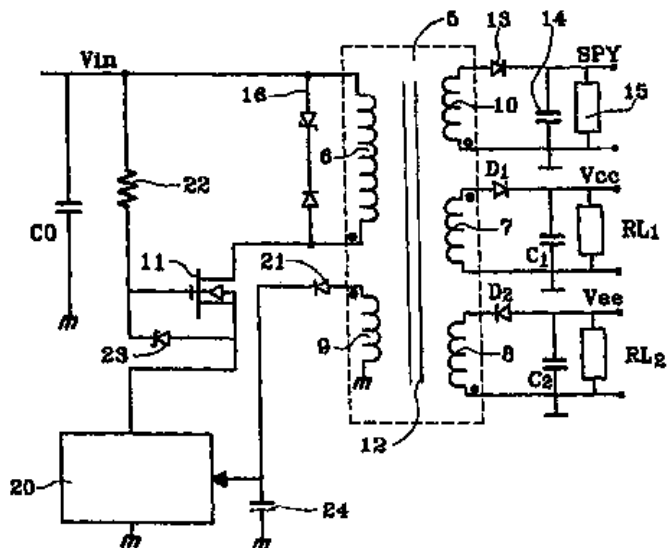
ΠΕΡΙΛΗΨΗ(57)

Περιγράφεται η χρήση αντισωμάτων, τα οποία ενώνονται σε αντισώματα έναντι αντιγόνων συνδεδεμένων με νεοπλασία και τα οποία ανακτώνται από απομονωμένα σωματικά υγρά μέσω καθαρισμού ανοσοσυγγένειας σε ειδικούς υποκαταστάτες, για την παραγωγή σύνθεσης για ξεχωριστό, αυτόλογο προφυλακτικό ή θεραπευτικό εμβολιασμό έναντι καρκινικών νοσημάτων. Οι υποκαταστάτες του καθαρισμού ανοσοσυγγένειας είναι αντισώματα ή παράγωγά των, τα οποία στοχεύουν έναντι αντιγόνων συνδεδεμένων με νεοπλασία. Η εφεύρεση αφορά περαιτέρω φαρμακευτικές συνθέσεις οι οποίες περιέχουν τα αντισώματα που λαμβάνονται με καθαρισμό ανοσοσυγγένειας ή δενδριτικά κύτταρα "παλλόμενα" με αυτά.

ΑΡΙΘΜΟΣ ΕΥΡ. Δ.Ε. (11):3049735
ΑΡΙΘ. ΕΛΛ. ΚΑΤΑΘΕΣΗΣ (21):20040402237
ΗΜΕΡ. ΕΛΛ. ΚΑΤΑΘΕΣΗΣ (11):30/06/2004
ΑΡΙΘ./ΗΜΕΡ. ΔΗΜΟΣΙΕΥΣΗΣ
ΕΥΡΩΠΑΪΚΟΥ ΔΙΠΛΩΜΑΤΟΣ(87):0892273 - 07/04/2004
ΑΡΙΘ./ΗΜΕΡ. ΔΗΜΟΣΙΕΥΣΗΣ
ΕΥΡΩΠΑΪΚΗΣ ΑΙΤΗΣΗΣ (86):98202030.7--17/06/1998
ΔΙΚΑΙΟΥΧΟΣ (73):1)Schlumberger Industries S.A.
50, avenue Jean-Jaures, BP. 620-05, 92542
Montrouge Cedex, ΓΑΛΛΙΑ
ΣΥΜΒ. ΠΡΟΤΕΡΑΙΟΤΗΤΕΣ (30):9709201-17/07/1997-FR
ΕΦΕΥΡΕΤΗΣ (72):1)Zaim, Brahim
ΕΙΔΙΚΟΣ ΠΑΡΕΞΟΥΣΙΟΣ (74):ΔΗΜΟΥ ΧΡΙΣΤΙΝΑ
Κουμπάρη 2, 10674 ΑΘΗΝΑ
ΑΝΤΙΚΛΗΤΟΣ (74):ΠΑΠΑΚΩΝΣΤΑΝΤΙΝΟΥ ΕΛΕΝΗ
Κουμπάρη 2, 10674 ΑΘΗΝΑ
ΤΙΤΛΟΣ ΕΦΕΥΡΕΣΗΣ (54):ΚΥΚΛΩΜΑ ΤΡΟΦΟΔΟΣΙΑΣ ΓΙΑ
ΜΕΤΡΗΤΗ ΗΛΕΚΤΡΙΚΗΣ ΕΝΕΡΓΕΙΑΣ.

ΠΕΡΙΛΗΨΗ(57)

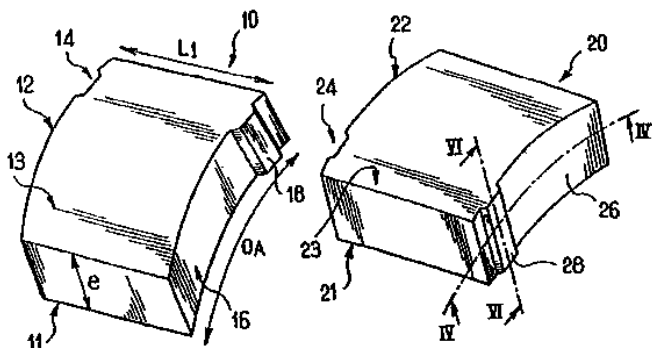
Ηλεκτρονικός μετρητής ηλεκτρικής ενέργειας ο οποίος περιλαμβάνει ένα κύκλωμα μετρήσεως και ένα κύκλωμα τροφοδοσίας. Το κύκλωμα τροφοδοσίας περιλαμβάνει έναν κύριο πυκνωτή (C0) και ένα μετασχηματιστή (5) που ρυθμίζεται από ένα κύκλωμα με μεταγωγή. Ο μετασχηματιστής χαρακτηρίζεται από ένα επιπρόσθετο τύλιγμα (10) μεταξύ του πυρήνα (5) και του πρωτεύοντος (6) και ένα κύκλωμα ολοκληρώσεως (14, 15) τέτοιου μεγέθους ώστε να παρέχουν στην έξοδο μία εικόνα της τάσεως ουσιαστικά ανάλογη προς την τάση του κύριου πυκνωτή.



ΑΡΙΘΜΟΣ ΕΥΡ. Δ.Ε. (11):3049736
ΑΡΙΘ. ΕΛΛ. ΚΑΤΑΘΕΣΗΣ (21):20040402238
ΗΜΕΡ. ΕΛΛ. ΚΑΤΑΘΕΣΗΣ (11):30/06/2004
ΑΡΙΘ./ΗΜΕΡ. ΔΗΜΟΣΙΕΥΣΗΣ
ΕΥΡΩΠΑΪΚΟΥ ΔΙΠΛΩΜΑΤΟΣ(87):1201876 - 26/05/2004
ΑΡΙΘ./ΗΜΕΡ. ΔΗΜΟΣΙΕΥΣΗΣ
ΕΥΡΩΠΑΪΚΗΣ ΑΙΤΗΣΗΣ (86):01402788.2--26/10/2001
ΔΙΚΑΙΟΥΧΟΣ (73):1)BOUYGUES TRAVAUX PUBLICS
1, avenue Eugene Freyssinet, 78280 Guyan-
court, ΓΑΛΛΙΑ
ΣΥΜΒ. ΠΡΟΤΕΡΑΙΟΤΗΤΕΣ (30):0013919-30/10/2000-FR
ΕΦΕΥΡΕΤΗΣ (72):1)Didier, Jean Stephane
2)Autuori, Philippe
ΕΙΔΙΚΟΣ ΠΑΡΕΞΟΥΣΙΟΣ (74):ΔΗΜΟΥ ΧΡΙΣΤΙΝΑ
Κουμπάρη 2, 10674 ΑΘΗΝΑ
ΑΝΤΙΚΛΗΤΟΣ (74):ΠΑΠΑΚΩΝΣΤΑΝΤΙΝΟΥ ΕΛΕΝΗ
Κουμπάρη 2, 10674 ΑΘΗΝΑ
ΤΙΤΛΟΣ ΕΦΕΥΡΕΣΗΣ (54):ΔΙΑΤΑΞΗ ΕΠΙΣΤΡΩΣΗ ΣΥΡΑΓΓΑΣ.
ΠΕΡΙΛΗΨΗ(57)

ΠΕΡΙΛΗΨΗ(57)

Η παρούσα εφεύρεση αναφέρεται σε μία διάταξη επίστρωσης σύραγγας που περιλαμβάνει στοιχεία υποστήριξης δακτυλοειδούς σχήματος, διατεταγμένα το ένα δίπλα στο άλλο, χαρακτηριζόμενη από το ότι περιλαμβάνει στο επίπεδο των απέναντι πλευρών 12, 16, 22, 26 των παρακείμενων δακτυλίων, μέσα 14, 24, 18, 28, 30, τα οποία εξασφαλίζουν την ακινητοποίηση κατά την περιφερειακή διεύθυνση με ελευθερία ακτινικής μετατόπισης.



ΑΡΙΘΜΟΣ ΕΥΡ. Δ.Ε. (11):3049737
ΑΡΙΘ. ΕΛΛ. ΚΑΤΑΘΕΣΗΣ (21):20040402239
ΗΜΕΡ. ΕΛΛ. ΚΑΤΑΘΕΣΗΣ (11):30/06/2004
ΑΡΙΘ./ΗΜΕΡ. ΔΗΜΟΣΙΕΥΣΗΣ
ΕΥΡΩΠΑΪΚΟΥ ΔΙΠΛΩΜΑΤΟΣ(87):0627912 - 12/05/2004
ΑΡΙΘ./ΗΜΕΡ. ΔΗΜΟΣΙΕΥΣΗΣ
ΕΥΡΩΠΑΪΚΗΣ ΑΙΤΗΣΗΣ (86):93907078.5--01/03/1993
ΔΙΚΑΙΟΥΧΟΣ (73):1)BOARD OF REGENTS, THE UNIVERSITY OF TEXAS SYSTEM
201 West 7th Street, Austin, Texas 78701,
ΗΝΩΜΕΝΕΣ ΠΟΛΙΤΕΙΕΣ ΤΗΣ ΑΜΕΡΙΚΗΣ
ΣΥΜΒ. ΠΡΟΤΕΡΑΙΟΤΗΤΕΣ (30):843485-28/02/1992-US
870540-20/04/1992-US
958870-07/10/1992-US
ΕΦΕΥΡΕΤΗΣ (72):1)DESAI, Neil P.
2)HUBBELL, Jeffrey A.
3)PATHAK, Chandrashekhar P.
4)SAWHNEY, Amarpreet S.
5)HILL, Jennifer L.
6)HOSSAINY, Syed F.A.
ΕΙΔΙΚΟΣ ΠΛΗΡΕΞΟΥΣΙΟΣ (74):ΔΗΜΟΥ ΧΡΙΣΤΙΝΑ
Κουμπάρη 2, 10674 ΑΘΗΝΑ
ΑΝΤΙΚΛΗΤΟΣ (74):ΠΑΠΑΚΩΝΣΤΑΝΤΙΝΟΥ ΕΛΕΝΗ
Κουμπάρη 2,10674 ΑΘΗΝΑ
ΤΙΤΛΟΣ ΕΦΕΥΡΕΣΗΣ (54):ΠΗΚΤΕΣ ΓΙΑ ΕΝΘΥΛΑΚΩΣΗ ΒΙΟΛΟΓΙΚΩΝ ΥΛΙΚΩΝ.

ΠΕΡΙΛΗΨΗ(57)

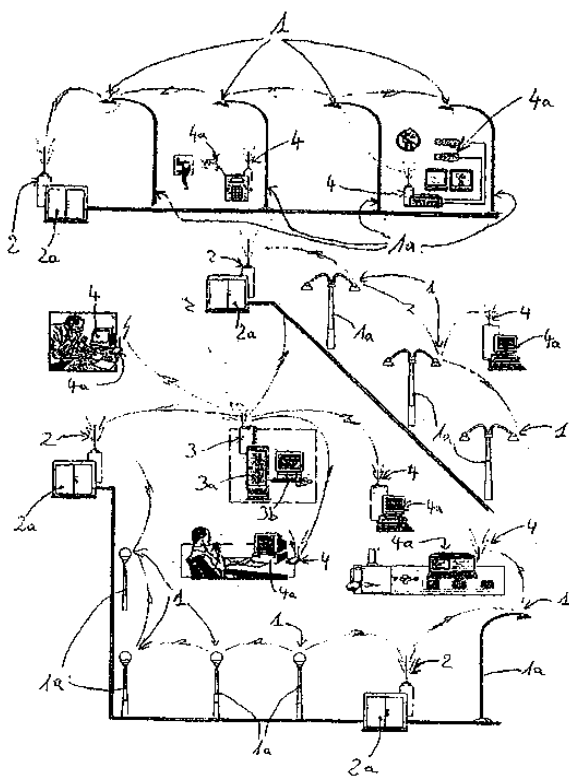
Υδατοδιαλυτά μακρομερή τροποποιούνται με προσθήκη πολυμεριζόμενων ομάδων ελεύθερης ρίζας, όπως αυτά που περιέχουν διπλό ή τριπλό δεσμό άνθρακα-άνθρακα, που μπορεί να πολυμερίζονται κάτω από ήπιες συνθήκες για να

ενθυλακώνονται ιστοί, κύτταρα ή βιολογικός δραστικά υλικά. Τα πολυμερικά υλικά είναι ιδιαίτερος χρήσιμα σαν συγκολλητικά ιστού, επικαλύψεις για κοιλότητες ιστού συμπεριλαμβανομένων αιμοφόρων αγγείων, επικαλύψεις για κύτταρα όπως νησίδια του Langerhans, επικαλύψεις, βύσματα, υποστηρίγματα ή υποστρώματα για επαφή με βιολογικά υλικά, όπως το σώμα και σαν συσκευές απελευθέρωσης φαρμάκου για βιολογικός δραστικά μόρια.

ΑΡΙΘΜΟΣ ΕΥΡ. Δ.Ε. (11):3049738
ΑΡΙΘ. ΕΛΛ. ΚΑΤΑΘΕΣΗΣ (21):20040402240
ΗΜΕΡ. ΕΛΛ. ΚΑΤΑΘΕΣΗΣ (11):30/06/2004
ΑΡΙΘ./ΗΜΕΡ. ΔΗΜΟΣΙΕΥΣΗΣ
ΕΥΡΩΠΑΪΚΟΥ ΔΙΠΛΩΜΑΤΟΣ(87):1201010 - 31/03/2004
ΑΡΙΘ./ΗΜΕΡ. ΔΗΜΟΣΙΕΥΣΗΣ
ΕΥΡΩΠΑΪΚΗΣ ΑΙΤΗΣΗΣ (86):00938862.0--30/05/2000
ΔΙΚΑΙΟΥΧΟΣ (73):1)LEMPRIA-LABORATOIRE D ELECTRONIQUE, MECANIQUE, PYROTECHNIQUE ET INFORMATIQUE APPLIQUE
1A, rue Gustave Laurent, 51100 Reims,
ΓΑΛΛΙΑ
ΣΥΜΒ. ΠΡΟΤΕΡΑΙΟΤΗΤΕΣ (30):9907176-08/06/1999-FR
9911094-03/09/1999-FR
ΕΦΕΥΡΕΤΗΣ (72):1)DENES, Alain
ΕΙΔΙΚΟΣ ΠΛΗΡΕΞΟΥΣΙΟΣ (74):ΔΗΜΟΥ ΧΡΙΣΤΙΝΑ
Κουμπάρη 2, 10674 ΑΘΗΝΑ
ΑΝΤΙΚΛΗΤΟΣ (74):ΠΑΠΑΚΩΝΣΤΑΝΤΙΝΟΥ ΕΛΕΝΗ
Κουμπάρη 2,10674 ΑΘΗΝΑ
ΤΙΤΛΟΣ ΕΦΕΥΡΕΣΗΣ (54):ΔΙΚΤΥΟ ΚΑΤΑΛΛΗΛΟ ΓΙΑ ΤΗ ΔΙΑΧΕΙΡΙΣΗ ΕΞ ΑΠΟΣΤΑΣΕΩΣ ΤΟΥ ΔΗΜΟΤΙΚΟΥ ΦΩΤΙΣΜΟΥ ΚΑΙ ΑΛΛΩΝ ΚΑΙ ΣΤΟΙΧΕΙΑ ΚΑΙ ΜΕΘΟΔΟΙ ΕΦΑΡΜΟΓΗΣ.

ΠΕΡΙΛΗΨΗ(57)

Δίκτυο ασύρματης μεταδόσεως δεδομένων, περιλαμβάνον τουλάχιστον ένα φανοστάτη με έναν πομποδέκτη ο οποίος αποτελεί έναν κόμβο του δικτύου. Ο πομποδέκτης περιλαμβάνει ένα κύκλωμα ελέγχου του λαμπτήρα. Η εφεύρεση αναφέρεται επίσης σε μία μέθοδο διαχείρισεως εξ αποστάσεως του φωτισμού στο δίκτυο, καθώς και ένα φανοστάτη εφοδιασμένο με έναν πομποδέκτη και ένα κιβώτιο συνδέσεως το οποίο μπορεί να είναι τοποθετημένο επί ενός συμβατικού φανοστάτη και ορίζει έναν κόμβο του δικτύου.



ΑΡΙΘΜΟΣ ΕΥΡ. Δ.Ε. (11):3049739
ΑΡΙΘ. ΕΛΛ. ΚΑΤΑΘΕΣΗΣ (21):20040402241
ΗΜΕΡ. ΕΛΛ. ΚΑΤΑΘΕΣΗΣ (11):30/06/2004
ΑΡΙΘ./ΗΜΕΡ. ΔΗΜΟΣΙΕΥΣΗΣ
ΕΥΡΩΠΑΪΚΟΥ ΔΙΠΛΩΜΑΤΟΣ(87):1026241 - 19/05/2004
ΑΡΙΘ./ΗΜΕΡ. ΔΗΜΟΣΙΕΥΣΗΣ
ΕΥΡΩΠΑΪΚΗΣ ΑΙΤΗΣΗΣ (86):00300762.2--01/02/2000
ΔΙΚΑΙΟΥΧΟΣ (73):1)Ortho-Clinical Diagnostics, Inc.
100 Indigo Creek Drive, Rochester, NY
14626-5101, ΗΝΩΜΕΝΕΣ ΠΟΛΙΤΕΙΕΣ ΤΗΣ
ΑΜΕΡΙΚΗΣ
ΣΥΜΒ. ΠΡΟΤΕΡΑΙΟΤΗΤΕΣ (30):118496 P-03/02/1999-US
ΕΦΕΥΡΕΤΗΣ (72):1)Bergmeyer, Lynn
2)Angie, Kerry Lee
ΕΙΛΙΚΟΣ ΠΛΗΡΕΞΟΥΣΙΟΣ (74):ΔΗΜΟΥ ΧΡΙΣΤΙΝΑ
Κουμπάρη 2, 10674 ΑΘΗΝΑ
ΑΝΤΙΚΛΗΤΟΣ (74):ΠΑΠΑΚΩΝΣΤΑΝΤΙΝΟΥ ΕΛΕΝΗ
Κουμπάρη 2,10674 ΑΘΗΝΑ
ΤΙΤΛΟΣ ΕΦΕΥΡΕΣΗΣ (54):**ΜΙΑ ΒΕΛΤΙΩΜΕΝΗ ΜΕΘΟΔΟΣ ΓΙΑ ΤΗ ΠΑΡΑΣΚΕΥΗ DNA ΑΠΟ ΟΡΟ ΚΑΙ ΠΛΑΣΜΑ.**

ΠΕΡΙΛΗΨΗ(57)

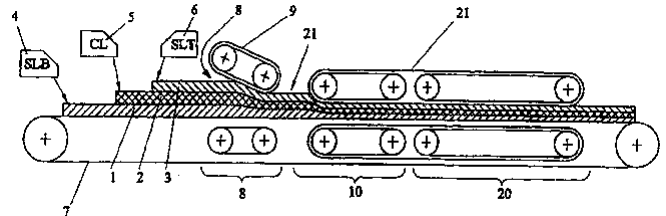
Εδώ περιγράφονται μέθοδοι για την εξαγωγή (εκχύλιση) DNA από ορό και πλάσμα περιλαμβάνοντας την επαφή του ορού ή του πλάσματος με αλκάλιο για να αποδοθεί αλκαλικός ορός ή πλάσμα, την θέρμανση του αλκαλικού ορού ή πλάσματος σε μια θερμοκρασία που κυμαίνεται από περίπου 100 έως περίπου 110 βαθμούς Κελσίου για ένα χρόνο που κυμαίνεται από περίπου 5 έως περίπου 20 λεπτά, τη φυγοκέντριση του θερμασμένου αλκαλικού ορού ή πλάσματος για να αποδοθεί ένα υπερκείμενο που περιέχει DNA, το άφεση του θερμασμένου αλκαλικού ορού ή πλάσματος να ψυχθεί σε θερμοκρασία δωματίου ή στους

περίπου 25 βαθμούς Κελσίου, και την ανάκτηση του υπερκείμενου που περιέχει το DNA. Αποκαλύπτονται επίσης μέθοδοι για την ανίχνευση στον ορό ή το πλάσμα ενός μικροοργανισμού που περιέχει DNA.

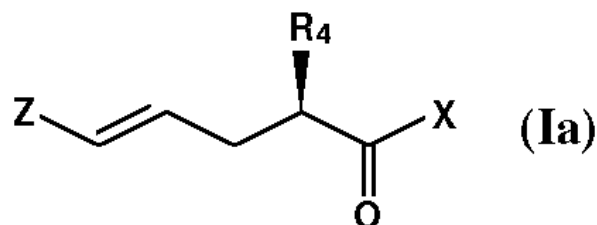
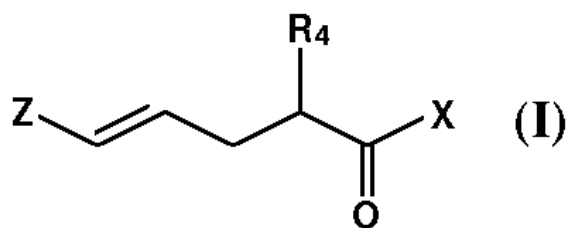
ΑΡΙΘΜΟΣ ΕΥΡ. Δ.Ε. (11):3049740
ΑΡΙΘ. ΕΛΛ. ΚΑΤΑΘΕΣΗΣ (21):20040402242
ΗΜΕΡ. ΕΛΛ. ΚΑΤΑΘΕΣΗΣ (11):30/06/2004
ΑΡΙΘ./ΗΜΕΡ. ΔΗΜΟΣΙΕΥΣΗΣ
ΕΥΡΩΠΑΪΚΟΥ ΔΙΠΛΩΜΑΤΟΣ(87):1100662 - 21/04/2004
ΑΡΙΘ./ΗΜΕΡ. ΔΗΜΟΣΙΕΥΣΗΣ
ΕΥΡΩΠΑΪΚΗΣ ΑΙΤΗΣΗΣ (86):99936792.3--28/07/1999
ΔΙΚΑΙΟΥΧΟΣ (73):1)BPB plc
Park House, 15 Bath Road, Slough, Buckinghamshire SL1 3UF, ΜΕΓΑΛΗ ΒΡΕΤΑΝΝΙΑ
ΣΥΜΒ. ΠΡΟΤΕΡΑΙΟΤΗΤΕΣ (30):9816539-29/07/1998-GB
ΕΦΕΥΡΕΤΗΣ (72):1)WICHT, Andreas
2)DAVIES, David, Laurence
3)EMILIUS, Jurgen
ΕΙΛΙΚΟΣ ΠΛΗΡΕΞΟΥΣΙΟΣ (74):ΡΟΥΣΣΟΥ ANNA
Κουμπάρη 2, 10674 ΑΘΗΝΑ
ΑΝΤΙΚΛΗΤΟΣ (74):ΠΑΠΑΚΩΝΣΤΑΝΤΙΝΟΥ ΕΛΕΝΗ
Κουμπάρη 2,10674 ΑΘΗΝΑ
ΤΙΤΛΟΣ ΕΦΕΥΡΕΣΗΣ (54):**ΚΑΤΑΣΚΕΥΗ ΜΙΑΣ ΟΙΚΟΔΟΜΙΚΗΣ ΣΑΝΙΔΑΣ.**

ΠΕΡΙΛΗΨΗ(57)

Η παρούσα εφεύρεση αναφέρεται σε ένα μηχανισμό για την παραγωγή μιάς πολυστρωματικής ινώδους γυψοσανίδας, όπου ο μηχανισμός διαθέτει τον ατέρμονα μεταφορέα (7), ο οποίος μεταφέρει το υλικό μέσα στους σταθμούς επεξεργασίας (4, 5, 6, 8, 10), στους οποίους περιλαμβάνεται ο σταθμός απαερίωσης (8), που έχει τα πλευρικά φράγματα (23/27/30/31/60/40/41), ώστε να περιορίζει τη διασπορά του υλικού.



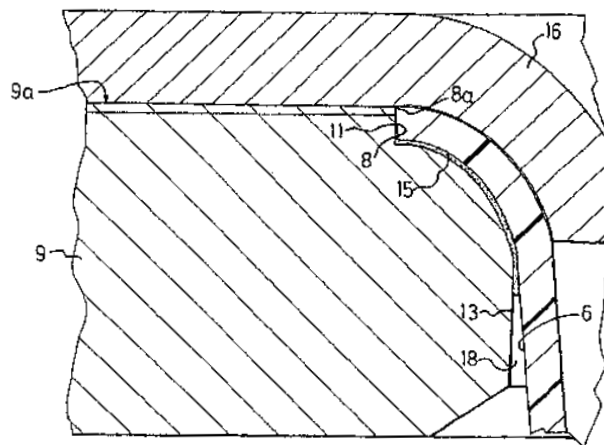
ΑΡΙΘΜΟΣ ΕΥΡ. Δ.Ε. (11):3049741
ΑΡΙΘ. ΕΛΛ. ΚΑΤΑΘΕΣΗΣ (21):20040402243
ΗΜΕΡ. ΕΛΛ. ΚΑΤΑΘΕΣΗΣ (11):09/06/2004
ΑΡΙΘ./ΗΜΕΡ. ΔΗΜΟΣΙΕΥΣΗΣ
ΕΥΡΩΠΑΪΚΟΥ ΔΙΠΛΩΜΑΤΟΣ(87):1200384 - 28/04/2004
ΑΡΙΘ./ΗΜΕΡ. ΔΗΜΟΣΙΕΥΣΗΣ
ΕΥΡΩΠΑΪΚΗΣ ΑΙΤΗΣΗΣ (86):00940109.2--13/07/2000
ΔΙΚΑΙΟΥΧΟΣ (73):1)Speedel Pharma AG
Hirschgasslein 11, 4051 Basel, ΕΛΒΕΤΙΑ
ΣΥΜΒ. ΠΡΟΤΕΡΑΙΟΤΗΤΕΣ (30):140199-29/07/1999-CH
44002000-11/01/2000-CH
ΕΦΕΥΡΕΤΗΣ (72):1)STUTZ, Stefan
2)HEROLD, Peter
ΕΙΛΙΚΟΣ ΠΛΗΡΕΞΟΥΣΙΟΣ (74):ΛΥΜΠΕΡΗΣ ΝΙΚΟΛΑΟΣ
Στουρνάρη 37, 10682 ΑΘΗΝΑ
ΑΝΤΙΚΛΗΤΟΣ (74):ΛΥΜΠΕΡΗΣ ΝΙΚΟΛΑΟΣ
Στουρνάρη 37,10682 ΑΘΗΝΑ
ΤΙΤΛΟΣ ΕΦΕΥΡΕΣΗΣ (54):2-ΑΛΚΥΛΟ-5-ΑΛΟΓΟΝΟ-ΠΕΝΤ-4-ΕΝΟ-ΚΑΡΒΟΝΙΚΑ ΟΞΕΑ ΚΑΙ Η ΠΑΡΑΣΚΕΥΗ ΤΟΥΣ.



ΠΕΡΙΛΗΨΗ(57)

Ενώσεις του χημικού τύπου (I) σε μορφή των ρακεμικών και εναντιομερών, κατά προτίμηση ενώσεων του χημικού τύπου (Ia), όπου R4 αντιπροσωπεύει C1-C6-αλκύλιο, Z σημαίνει χλώριο, βρώμιο ή ιώδιο και X παριστάνει -OH, χλωρίδιο, βρωμίδιο ή ιωδίδιο ή X σχηματίζει με ένα υπόλοιπο καρβονυλίου μια ομάδα εστέρων καθώς και άλατα των καρβονικών οξέων. Οι ενώσεις είναι πολύτιμα ενδιάμεσα προϊόντα για την παρασκευή των d-αμινο-g-υδροξυ-w-αρυλο-αμιδίων αλκανοκαρβονικού οξέος, που παρουσιάζουν ανασταλτικές ιδιότητες πυτίας και μπορούν να χρησιμοποιηθούν σαν αντιυπερτασικά μέσα σε φαρμακευτικά παρασκευάσματα.

ΑΡΙΘΜΟΣ ΕΥΡ. Δ.Ε. (11):3049742
ΑΡΙΘ. ΕΛΛ. ΚΑΤΑΘΕΣΗΣ (21):20040402244
ΗΜΕΡ. ΕΛΛ. ΚΑΤΑΘΕΣΗΣ (11):22/06/2004
ΑΡΙΘ./ΗΜΕΡ. ΔΗΜΟΣΙΕΥΣΗΣ
ΕΥΡΩΠΑΪΚΟΥ ΔΙΠΛΩΜΑΤΟΣ(87):1076740 - 31/03/2004
ΑΡΙΘ./ΗΜΕΡ. ΔΗΜΟΣΙΕΥΣΗΣ
ΕΥΡΩΠΑΪΚΗΣ ΑΙΤΗΣΗΣ (86):99915817.3--22/04/1999
ΔΙΚΑΙΟΥΧΟΣ (73):1)Limbach, Christian
49, Chemin des Colles,06740 CHA-
TAUNEUF, ΓΑΛΛΙΑ
ΣΥΜΒ. ΠΡΟΤΕΡΑΙΟΤΗΤΕΣ (30):9805818-07/05/1998-FR
ΕΦΕΥΡΕΤΗΣ (72):1)Limbach, Christian
ΕΙΛΙΚΟΣ ΠΛΗΡΕΞΟΥΣΙΟΣ (74):ΜΠΑΦΑΤΑΚΗ ΙΩΑΝΝΑ
Πατησίων 59, 10433 ΑΘΗΝΑ
ΑΝΤΙΚΛΗΤΟΣ (74):ΜΠΑΦΑΤΑΚΗ ΙΩΑΝΝΑ, ΔΙΚΗΓΟΡΟΣ
Πατησίων 59,104 33 ΑΘΗΝΑ
ΤΙΤΛΟΣ ΕΦΕΥΡΕΣΗΣ (54):ΤΕΧΝΙΚΗ ΓΙΑ ΤΗΝ ΕΝΣΩΜΑΤΩΣΗ ΜΙΑΣ ΛΕΚΑΝΗΣ ΣΕ ΕΝΑ ΠΑΓΚΟ ΥΠΟΔΟΧΗΣ, ΠΑΡΑΛΑΜΒΑΝΟΜΕΝΟ ΜΟΝΟΚΟΜΜΑΤΟ ΣΥΝΟΛΟ ΓΙΑ ΕΠΙΠΛΟ ΙΔΙΩΣ ΚΟΥΖΙΝΑ Η ΛΟΥΤΡΟΥ.



ΠΕΡΙΛΗΨΗ(57)

Η εφεύρεση αφορά μία τεχνική για την ενσωμάτωση μιας λεκάνης σε έναν πάγκο υποδοχής, και ιδιαιτέρως σε έναν πάγκο επίπλου λουτρού ή κουζίνας. Αυτή η τεχνική συνίσταται στο να τοποθετήσουμε και να στερεώσουμε τη λεκάνη (3) μέσα στην οπή του πάγκου υποδοχής (9) με τρόπο ώστε η στενή πλευρά της εν λόγω οπής (11-14) να εμφυλλοχωρεί μεταξύ του περιφερειακού στομίου της λεκάνης (6-8) και μία κάτω βάση πολυμερούς ρητίνης (19), συνδέοντας έτσι και ακινητοποιώντας την λεκάνη και τον πάγκο υποδοχής σε όλη την περίμετρο προς το κάτω μέρος.

ΑΡΙΘΜΟΣ ΕΥΡ. Δ.Ε. (11):3049743
ΑΡΙΘ. ΕΛΛ. ΚΑΤΑΘΕΣΗΣ (21):20040402245
ΗΜΕΡ. ΕΛΛ. ΚΑΤΑΘΕΣΗΣ (11):08/07/2004
ΑΡΙΘ./ΗΜΕΡ. ΔΗΜΟΣΙΕΥΣΗΣ
ΕΥΡΩΠΑΪΚΟΥ ΔΙΠΛΩΜΑΤΟΣ(87):1038525 - 07/07/2004
ΑΡΙΘ./ΗΜΕΡ. ΔΗΜΟΣΙΕΥΣΗΣ
ΕΥΡΩΠΑΪΚΗΣ ΑΙΤΗΣΗΣ (86):98947882.1--15/10/1998
ΔΙΚΑΙΟΥΧΟΣ (73):1)Dainippon Pharmaceutical Co., Ltd.
6-8, Dosho-machi 2-chome, Chuo-ku, Osaka-shi, Osaka 541-8524, ΙΑΠΩΝΙΑ
ΣΥΜΒ. ΠΡΟΤΕΡΑΙΟΤΗΤΕΣ (30):30663497-20/10/1997-JP
ΕΦΕΥΡΕΤΗΣ (72):1)OHASHI, Mamoru
2)OGASAWARA, Kazuyoshi
3)SHIRAI, Yoshimi
4)FUJIOKA, Hiroshi
ΕΙΔΙΚΟΣ ΠΛΗΡΕΞΟΥΣΙΟΣ (74):ΚΙΛΙΜΙΡΗΣ ΚΩΝΣΤΑΝΤΙΝΟΣ
Χατζηγιάννη Μέξη 7, 11528 ΑΘΗΝΑ
ΑΝΤΙΚΛΗΤΟΣ (74):ΚΙΛΙΜΙΡΗΣ ΑΝΑΣΤΑΣΙΟΣ
Χατζηγιάννη Μέξη 7,11528 ΑΘΗΝΑ
ΤΙΤΛΟΣ ΕΦΕΥΡΕΣΗΣ (54):**ΣΤΑΘΕΡΗ ΦΑΡΜΑΚΕΥΤΙΚΗ ΣΥΝΘΕΣΗ.**

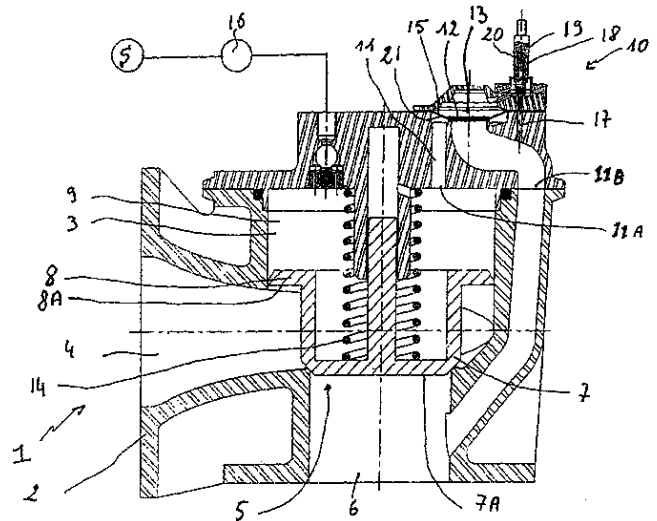
ΠΕΡΙΛΗΨΗ(57)

Μία σταθεροποιημένη φαρμακευτική σύνθεση που περιλαμβάνει (R)-2-(4-βρωμο-2-φθοροβενζυλο)-1,2,3,4-τετραυδροπυρρολο[1,2-a]πυραζινο-4-σπειρο-3'-πυρρολιдино-1,2',3,5'-τετρόνη, (στο εξής αναφερόμενη ως 'AS-3201') και ως σταθεροποιητή, τουλάχιστον μία όξινη ουσία, με οξύτητα ισχυρότερη από της AS-3201, όπως ασκορβικό οξύ, κιτρικό οξύ, τρυγικό οξύ, μηλεϊνικό οξύ, μηλικό οξύ και φωσφορικό οξύ.

ΑΡΙΘΜΟΣ ΕΥΡ. Δ.Ε. (11):3049744
ΑΡΙΘ. ΕΛΛ. ΚΑΤΑΘΕΣΗΣ (21):20040402246
ΗΜΕΡ. ΕΛΛ. ΚΑΤΑΘΕΣΗΣ (11):24/06/2004
ΑΡΙΘ./ΗΜΕΡ. ΔΗΜΟΣΙΕΥΣΗΣ
ΕΥΡΩΠΑΪΚΟΥ ΔΙΠΛΩΜΑΤΟΣ(87):0961894 - 12/05/2004
ΑΡΙΘ./ΗΜΕΡ. ΔΗΜΟΣΙΕΥΣΗΣ
ΕΥΡΩΠΑΪΚΗΣ ΑΙΤΗΣΗΣ (86):98962485.3--17/12/1998
ΔΙΚΑΙΟΥΧΟΣ (73):1)Simoens, Herve
139-141, Rue du Luxembourg, 59100 Roubaix, ΓΑΛΛΙΑ
ΣΥΜΒ. ΠΡΟΤΕΡΑΙΟΤΗΤΕΣ (30):9716424-18/12/1997-FR
ΕΦΕΥΡΕΤΗΣ (72):1)Simoens, Herve
ΕΙΔΙΚΟΣ ΠΛΗΡΕΞΟΥΣΙΟΣ (74):ΡΟΥΣΣΟΥ ANNA
Κουμπάρη 2, 10674 ΑΘΗΝΑ
ΑΝΤΙΚΛΗΤΟΣ (74):ΠΑΠΑΚΩΝΣΤΑΝΤΙΝΟΥ ΕΛΕΝΗ
Κουμπάρη 2,10674 ΑΘΗΝΑ
ΤΙΤΛΟΣ ΕΦΕΥΡΕΣΗΣ (54):**ΒΑΛΒΙΔΑ ΜΟΝΗΣ ΕΥΣΤΑΘΕΙΑΣ (VALVE MONOSTABLE).**

ΠΕΡΙΛΗΨΗ(57)

Η εφεύρεση αναφέρεται σε μια βαλβίδα μονής ευστάθειας για τον έλεγχο της απότομης εκκένωσης ενός αερίου που περιέχεται μέσα σε ένα κλειστό χώρο. Η βαλβίδα αυτή χαρακτηρίζεται από το ότι : αφενός, περιλαμβάνει: σε έναν αγωγό (17) ονομαζόμενο ελέγχουέναδεύτερο διακόπτη (18) μεταξύ μιας θέσης ονομαζόμενης διακοπής στην οποία το αέριο που υπάρχει μέσα στον θάλαμο ελέγχου (13) δεν μπορεί να διαφύγει και μιας θέσης ονομαζόμενης εκκένωσης στην οποία το αέριο που υπάρχει μέσα στο θάλαμο ελέγχου μπορεί να διαφύγει, ένα μέσον κίνησης (19) μπορεί να μετατοπίσει ταχύτατα τον διακόπτη ελέγχου προς την θέση του της εκκένωσης και αντιστοίχως ένα μέσον (20) επαναφοράς του διακόπτη ελέγχουπρος τη θέση του της διακοπής, και αφετέρου : η περιοχή που καθορίζεται από την εγκάρσιατομή του αγωγού εκκένωσης (11) είναι τουλάχιστο σταθερή, ή και αυξανόμενη από τον οπίσθιο θάλαμο (9) προς τον αγωγό εξόδου (6) για τη μείωση της απώλειας φορτίου και ο κύριος διακόπτης (12) έχει μια χαμηλή αδράνεια.



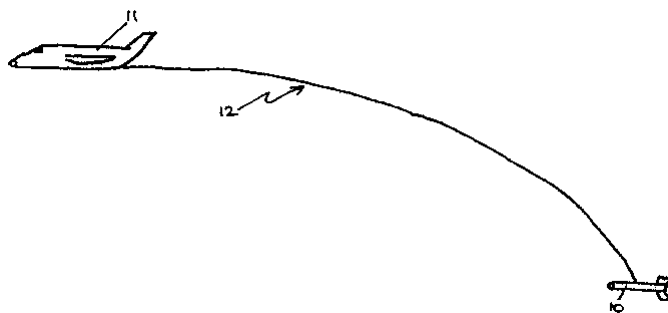
ΑΡΙΘΜΟΣ ΕΥΡ. Δ.Ε. (11):3049745
ΑΡΙΘ. ΕΛΛ. ΚΑΤΑΘΕΣΗΣ (21):20040402247
ΗΜΕΡ. ΕΛΛ. ΚΑΤΑΘΕΣΗΣ (11):24/06/2004
ΑΡΙΘ./ΗΜΕΡ. ΔΗΜΟΣΙΕΥΣΗΣ
ΕΥΡΩΠΑΪΚΟΥ ΔΙΠΛΩΜΑΤΟΣ(87):0911601 - 24/03/2004
ΑΡΙΘ./ΗΜΕΡ. ΔΗΜΟΣΙΕΥΣΗΣ
ΕΥΡΩΠΑΪΚΗΣ ΑΙΤΗΣΗΣ (86):98203554.5--22/10/1998
ΔΙΚΑΙΟΥΧΟΣ (73):1)Uwins, Olive Lilian
31 Croham Manor Road, South Croydon, Surrey CR2 7SJ, ΜΕΓΑΛΗ ΒΡΕΤΑΝΝΙΑ
2)Uwins, Stewart Edward
31 Croham Manor Road, South Croydon, Surrey CR2 7SJ, ΜΕΓΑΛΗ ΒΡΕΤΑΝΝΙΑ

ΣΥΜΒ. ΠΡΟΤΕΡΑΙΟΤΗΤΕΣ (30):9722259-22/10/1997-GB
ΕΦΕΥΡΕΤΗΣ (72):1)Blake, Paul
ΕΙΔΙΚΟΣ ΠΛΗΡΕΞΟΥΣΙΟΣ (74):ΡΟΥΣΣΟΥ ANNA
Κουμπάρη 2, 10674 ΑΘΗΝΑ
ΑΝΤΙΚΛΗΤΟΣ (74):ΠΑΠΑΚΩΝΣΤΑΝΤΙΝΟΥ ΕΛΕΝΗ
Κουμπάρη 2, 10674 ΑΘΗΝΑ

ΤΙΤΛΟΣ ΕΦΕΥΡΕΣΗΣ (54):ΣΥΣΤΗΜΑ ΕΝΑΕΡΙΟΥ ΣΤΟΧΟΥ. ΠΕΡΙΛΗΨΗ(57)

Η παρούσα εφεύρεση αναφέρεται σε ένα αερομεταφερόμενο σύστημα στόχου. Η χρήση εναέριων στόχων σε περιβάλλοντα εκπαίδευσέως σε όπλα είναι πολύ γνωστή. Στόχοι συρόμενοι από αεροσκάφη ή αυτοπροωθούμενοι στόχοι προσομοιώνουν τα χαρακτηριστικά κατά των οποίων είναι πιθανό να χρησιμοποιηθούν αντιαεροπορικά βλήματα και πυραυλοι. Αυτά τα χαρακτηριστικά μπορεί να περιλαμβάνουν τη μορφή ή το θερμικό αποτύπωμα. Έχουν χρησιμοποιηθεί καυστήρες αερίου ή πετρελαίου για τη θέρμανση μίας δικτυωτής ή συμπαγούς επιφανείας ή οποία δίδει το απαιτούμενο θερμικό αποτύπωμα. Εν τούτοις, η χρήση ενός καυστήρα παρέχει επίσης και μία οπτική

ένδειξη. Αν και αυτό δε δημιουργεί κανένα πρόβλημα για τις ημερήσιες εκπαιδευτικές αποστολές, κατά τη διάρκεια των νυκτερινών επιχειρήσεων συχνά ένα άτομο το οποίο εκπαιδεύεται στη χρήση αντιαεροπορικών όπλων άθελα παρακολουθεί το οπτικό αποτύπωμα και όχι το θερμικό αποτύπωμα. Αυτό προφανώς μειώνει την αποτελεσματικότητα της εκπαίδευσέως στην προσομοίωση των συνθηκών μάχης όπου μπορεί να μην υπάρχει οπτική ένδειξη σχετικά με τη θέση ενός στόχου. Η παρούσα εφεύρεση αντιμετωπίζει αυτό το πρόβλημα παρέχοντας έναν εναέριο στόχο περιλαμβάνοντα μία ηλεκτρικά τροφοδοτούμενη μονάδα θερμαντήρα.

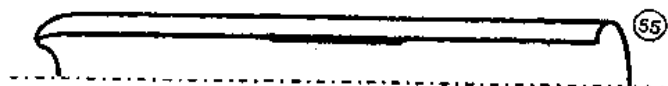


ΑΡΙΘΜΟΣ ΕΥΡ. Δ.Ε. (11):3049746
ΑΡΙΘ. ΕΛΛ. ΚΑΤΑΘΕΣΗΣ (21):20040402248
ΗΜΕΡ. ΕΛΛ. ΚΑΤΑΘΕΣΗΣ (11):24/06/2004
ΑΡΙΘ./ΗΜΕΡ. ΔΗΜΟΣΙΕΥΣΗΣ
ΕΥΡΩΠΑΪΚΟΥ ΔΙΠΛΩΜΑΤΟΣ(87):1294622 - 07/04/2004
ΑΡΙΘ./ΗΜΕΡ. ΔΗΜΟΣΙΕΥΣΗΣ
ΕΥΡΩΠΑΪΚΗΣ ΑΙΤΗΣΗΣ (86):01951605.3--14/06/2001
ΔΙΚΑΙΟΥΧΟΣ (73):1)Corus Staal BV
P.O. Box 10000, 1970 CA Ijmuiden, ΟΛΛΑΝΔΙΑ
ΣΥΜΒ. ΠΡΟΤΕΡΑΙΟΤΗΤΕΣ (30):00202102-16/06/2000-EP
00203942-10/11/2000-EP
ΕΦΕΥΡΕΤΗΣ (72):1)JONKER, Frederik
2)WEIJERS, Cornelis, Martinus, Joseph
ΕΙΔΙΚΟΣ ΠΛΗΡΕΞΟΥΣΙΟΣ (74):ΡΟΥΣΣΟΥ ANNA
Κουμπάρη 2, 10674 ΑΘΗΝΑ
ΑΝΤΙΚΛΗΤΟΣ (74):ΠΑΠΑΚΩΝΣΤΑΝΤΙΝΟΥ ΕΛΕΝΗ
Κουμπάρη 2, 10674 ΑΘΗΝΑ

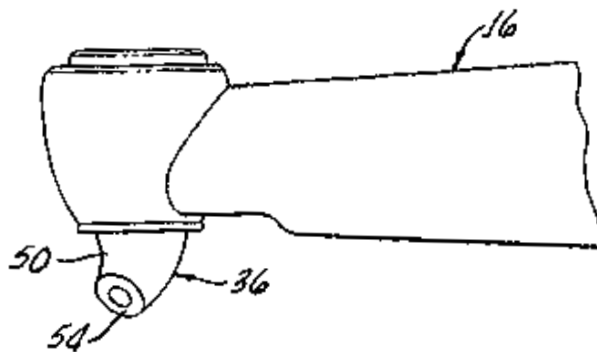
ΤΙΤΛΟΣ ΕΦΕΥΡΕΣΗΣ (54):ΜΕΤΑΛΛΙΚΟ ΚΟΥΤΙ ΤΟ ΟΠΟΙΟ ΕΙΝΑΙ ΜΙΑ ΑΝΘΕΚΤΙΚΗ ΣΤΗΝ ΠΙΕΣΗ ΜΕΤΑΛΛΙΚΗ ΣΥΣΚΕΥΑΣΙΑ ΚΑΙ ΜΕΘΟΔΟΣ ΠΑΡΑΓΩΓΗΣ ΤΟΥ.

ΠΕΡΙΛΗΨΗ(57)

Όπου το τοίχωμα μεταλλικού κουτιού το οποίο αποτελεί μία ανθεκτική στην πίεση μεταλλική συσκευασία, περιλαμβάνει έναν πυθμένα και μία κορυφή που εφάπτονται στο τοίχωμα το οποίο έχει ουσιαστικά ένα κύριο πάχος τοιχώματος, όπου το τοίχωμα έχει εφοδιασθεί με ένα δακτυλιοειδές τμήμα πάχους μεγαλύτερου από το υπόλοιπο πλευρικό τοίχωμα προκειμένου να αυξάνεται η αντοχή του πλευρικού τοιχώματος.



ΑΡΙΘΜΟΣ ΕΥΡ. Δ.Ε. (11):3049747
ΑΡΙΘ. ΕΛΛ. ΚΑΤΑΘΕΣΗΣ (21):20040402249
ΗΜΕΡ. ΕΛΛ. ΚΑΤΑΘΕΣΗΣ (11):25/06/2004
ΑΡΙΘ./ΗΜΕΡ. ΔΗΜΟΣΙΕΥΣΗΣ
ΕΥΡΩΠΑΪΚΟΥ ΔΙΠΛΩΜΑΤΟΣ(87):1335680 - 26/05/2004
ΑΡΙΘ./ΗΜΕΡ. ΔΗΜΟΣΙΕΥΣΗΣ
ΕΥΡΩΠΑΪΚΗΣ ΑΙΤΗΣΗΣ (86):01273776.3--05/11/2001
ΔΙΚΑΙΟΥΧΟΣ (73):1)Curozone Ireland Limited
40 Lower Baggot Street, Dublin 2, ΙΡΛΑΝΔΙΑ
ΣΥΜΒ. ΠΡΟΤΕΡΑΙΟΤΗΤΕΣ (30):712611-13/11/2000-US
ΕΦΕΥΡΕΤΗΣ (72):1)LYNCH, Edward
2)SCHEMMER, Jurgen, H.
3)BAYSAN, Aylin
4)HOLLAND, Gregory, R.
5)WEISEL, Thomas
6)MC PHERSON, Roger
ΕΙΛΙΚΟΣ ΠΑΗΡΕΞΟΥΣΙΟΣ (74):ΣΑΚΕΛΛΑΡΙΔΗ ΒΑΛΗ-ΒΑΣΙΛΙΚΗ
Αδριανού 70, 10556 ΑΘΗΝΑ
ΑΝΤΙΚΛΗΤΟΣ (74):ΣΑΚΕΛΛΑΡΙΔΗ ΒΑΛΗ-ΒΑΣΙΛΙΚΗ
Αδριανού 70,10556 ΑΘΗΝΑ
ΤΙΤΛΟΣ ΕΦΕΥΡΕΣΗΣ (54):**ΣΥΣΚΕΥΗ ΓΙΑ ΤΗΝ ΘΕΡΑΠΕΙΑ ΤΗΣ
ΤΕΡΗΛΟΝΑΣ ΤΩΝ ΔΟΝΤΙΩΝ.**



ΠΕΡΙΛΗΨΗ(57)

Μια συσκευή για τη θεραπεία της τερηδόνας των δοντιών περιλαμβάνει μια πηγή οξειδωτικού αερίου και ένα εργαλείο για την παροχή του αερίου σε ένα δόντι. Ένα κύπελλο που είναι συνδεδεμένο με το εργαλείο παρέχεται για να δέχεται το αέριο και να εκθέτει μια επιλεγμένη περιοχή του δοντιού στο αέριο. Το κύπελλο περιλαμβάνει μια ελαστική άκρη για να σφραγίζει την άκρη και να κλείνει το δόντι γύρω από την επιλεγμένη περιοχή ώστε να εμποδίζεται η διαρροή του αερίου από εκεί.

ΑΡΙΘΜΟΣ ΕΥΡ. Δ.Ε. (11):3049748
ΑΡΙΘ. ΕΛΛ. ΚΑΤΑΘΕΣΗΣ (21):20040402250
ΗΜΕΡ. ΕΛΛ. ΚΑΤΑΘΕΣΗΣ (11):25/06/2004
ΑΡΙΘ./ΗΜΕΡ. ΔΗΜΟΣΙΕΥΣΗΣ
ΕΥΡΩΠΑΪΚΟΥ ΔΙΠΛΩΜΑΤΟΣ(87):1034138 - 28/04/2004
ΑΡΙΘ./ΗΜΕΡ. ΔΗΜΟΣΙΕΥΣΗΣ
ΕΥΡΩΠΑΪΚΗΣ ΑΙΤΗΣΗΣ (86):98946695.8--28/09/1998
ΔΙΚΑΙΟΥΧΟΣ (73):1)HomeFlow Technologies SA
Neugasse 14, 6300 Zug, ΕΛΒΕΤΙΑ
ΣΥΜΒ. ΠΡΟΤΕΡΑΙΟΤΗΤΕΣ (30):12188397-05/10/1997-IL
ΕΦΕΥΡΕΤΗΣ (72):1)TANNY, Gerald
2)WISEBURGH, Peter
3)HULLEY, Peter
ΕΙΛΙΚΟΣ ΠΑΗΡΕΞΟΥΣΙΟΣ (74):ΚΙΛΙΜΙΡΗΣ ΚΩΝΣΤΑΝΤΙΝΟΣ
Χατζηγιάννη Μέξη 7, 11528 ΑΘΗΝΑ
ΑΝΤΙΚΛΗΤΟΣ (74):ΚΙΛΙΜΙΡΗΣ ΑΝΑΣΤΑΣΙΟΣ
Χατζηγιάννη Μέξη 7,11528 ΑΘΗΝΑ
ΤΙΤΛΟΣ ΕΦΕΥΡΕΣΗΣ (54):**ΣΥΣΚΕΥΗ ΚΑΙ ΜΕΘΟΔΟΣ ΓΙΑ ΤΟΝ
ΚΑΘΑΡΙΣΜΟ ΠΟΣΙΜΟΥ ΝΕΡΟΥ.**

ΠΕΡΙΛΗΨΗ(57)

Μία οικιακή συσκευή για τον καθαρισμό του πόσιμου νερού, η οποία περιλαμβάνει μία είσοδο τροφοδοσίας νερού και μία έξοδο του καθαρισμένου νερού, μία συσκευή φιλτραρίσματος η οποία περιλαμβάνει μέσα αρχικού φιλτραρίσματος (52) και μέσα φιλτραρίσματος(53) τύπου μεμβράνης μικροσκοπικών πόρων, τα οποία είναι τοποθετημένα έτσι ώστε να παρεμβάλλονται μεταξύ της αναφερθείσης εισόδου και της αναφερθείσης εξόδου, και μέσα για τη πρόσδωση κινήσεως προς το νερό μέσα από το αναφερθέν φίλτρο κατά ένα σταθερό ρυθμό ροής (παροχή) (51). Μία μέθοδος για τον καθαρισμό του πόσιμου νερού, η οποία περιλαμβάνει τον εξαναγκασμό του νερού έτσι ώστε αυτό να ρέει κατά ένα σταθερό ρυθμό παροχής μέσα από μία συσκευή φίλτρων καθαρισμού η οποία περιλαμβάνει τα αναφερθέντα μέσα αρχικού φιλτραρίσματος και τα αναφερθέντα μέσα φιλτραρίσματος με μεμβράνη μικροσκοπικών πόρων.

ΑΡΙΘΜΟΣ ΕΥΡ. Δ.Ε. (11):3049749
ΑΡΙΘ. ΕΛΛ. ΚΑΤΑΘΕΣΗΣ (21):20040402251
ΗΜΕΡ. ΕΛΛ. ΚΑΤΑΘΕΣΗΣ (11):25/06/2004
ΑΡΙΘ./ΗΜΕΡ. ΔΗΜΟΣΙΕΥΣΗΣ
ΕΥΡΩΠΑΪΚΟΥ ΔΙΠΛΩΜΑΤΟΣ(87):0988659 - 14/04/2004
ΑΡΙΘ./ΗΜΕΡ. ΔΗΜΟΣΙΕΥΣΗΣ
ΕΥΡΩΠΑΪΚΗΣ ΑΙΤΗΣΗΣ (86):98928786.7--12/06/1998
ΔΙΚΑΙΟΥΧΟΣ (73):1)C2 Sat Communications AB
Kungsvagen 26, 191 45 Sollentuna,
ΣΟΥΗΔΙΑ
ΣΥΜΒ. ΠΡΟΤΕΡΑΙΟΤΗΤΕΣ (30):9702268-13/06/1997-SE
ΕΦΕΥΡΕΤΗΣ (72):1)NILSSON, Mats
ΕΙΔΙΚΟΣ ΠΛΗΡΕΞΟΥΣΙΟΣ (74):ΚΙΛΙΜΙΡΗΣ ΚΩΝΣΤΑΝΤΙΝΟΣ
Χατζηγιάννη Μέξη 7, 11528 ΑΘΗΝΑ
ΑΝΤΙΚΛΗΤΟΣ (74):ΚΙΛΙΜΙΡΗΣ ΑΝΑΣΤΑΣΙΟΣ
Χατζηγιάννη Μέξη 7,11528 ΑΘΗΝΑ
ΤΙΤΛΟΣ ΕΦΕΥΡΕΣΗΣ (54):ΜΙΑ ΔΙΑΤΑΞΗ ΠΟΥ ΠΕΡΙΛΑΜΒΑΝΕΙ
ΕΝΑ ΚΑΤΟΠΤΡΟ ΚΕΡΑΙΑΣ ΚΑΙ ΕΝΑ
ΚΕΛΥΦΟΣ ΣΥΣΚΕΥΗΣ ΠΟΜΠΟΔΕΚΤΗ
ΤΑ ΟΠΟΙΑ ΣΥΝΔΥΑΖΟΝΤΑΙ ΜΕΤΑΞΥ
ΤΟΥΣ ΓΙΑ ΝΑ ΣΧΗΜΑΤΙΣΟΥΝ ΜΙΑ
ΣΥΜΠΑΓΗ ΚΑΙ ΕΥΧΡΗΣΤΗ ΜΟΝΑΔΑ
ΚΕΡΑΙΑΣ.

ΠΕΡΙΛΗΨΗ(57)

Μια διάταξη κεραίας η οποία περιλαμβάνει ένα κάτοπτρο κεραίας (10) και ένα κέλυφος πομποδέκτη (11) τα οποία έχουν συνδυαστεί μεταξύ τους για να σχηματίσουν μία συμπαγή και εύχρηστη μονάδα (10-11) η οποία περιλαμβάνει μία

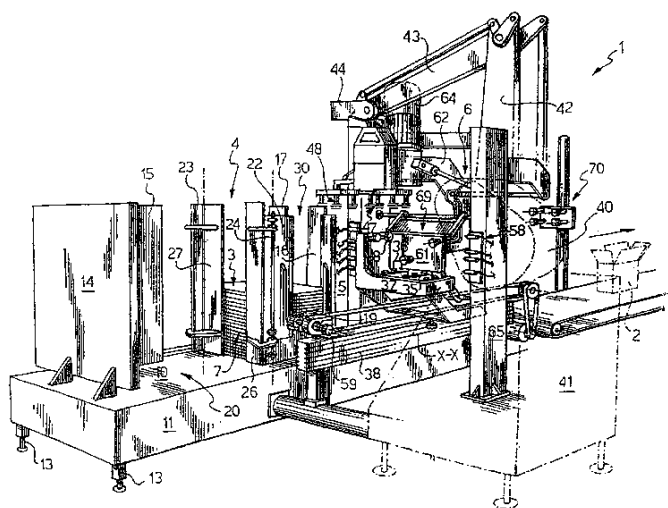
συσκευή δυναμικής αναρτήσεως(16) η οποία μπορεί να απορροφά τους κραδασμούς που μπορεί να επιβάλλονται σε αυτή, ένα πρώτο (12) και ένα δεύτερο (15) πλαίσια περιστροφής και ένα πρώτο (13) και ένα δεύτερο (15) πλαίσια ανυψώσεως της συσκευής. Τα πλαίσια αυτά είναι τοποθετημένα έτσι ώστε να μπορούν να περιστρέφονται επί της περιφέρειας της αντιστοίχου συσκευής αναρτήσεως ή του αντιστοίχου πλαισίου, με το πρώτο αναφερθέν πλαίσιο περιστροφής (12) να είναι τοποθετημένο επί της περιφέρειας της συσκευής αναρτήσεως και με το δεύτερο αναφερθέν πλαίσιο περιστροφής (15) να είναι τοποθετημένο επί της περιφέρειας του δεύτερου πλαισίου ανυψώσεως (14) και να λειτουργεί ως ένα προσάρτημα για τη συμπαγή και εύχρηστη μονάδα κεραίας (10-11). Τα απαιτούμενα σημεία εδράσεως μπορούν με αυτότον τρόπο να μετακινηθούν προς την περιφέρεια της αναφερθείσης διατάξεως της κεραίας και μπορεί έτσι να δημιουργηθεί κατάλληλος χώρος εντός του οποίου μπορεί να τοποθετηθεί η μονάδα της κεραίας (10-11) μέσα στο κέντρο της συσκευής ανυψώσεως.

ΑΡΙΘΜΟΣ ΕΥΡ. Δ.Ε. (11):3049750
ΑΡΙΘ. ΕΛΛ. ΚΑΤΑΘΕΣΗΣ (21):20040402252
ΗΜΕΡ. ΕΛΛ. ΚΑΤΑΘΕΣΗΣ (11):29/06/2004
ΑΡΙΘ./ΗΜΕΡ. ΔΗΜΟΣΙΕΥΣΗΣ
ΕΥΡΩΠΑΪΚΟΥ ΔΙΠΛΩΜΑΤΟΣ(87):1068947 - 31/03/2004
ΑΡΙΘ./ΗΜΕΡ. ΔΗΜΟΣΙΕΥΣΗΣ
ΕΥΡΩΠΑΪΚΗΣ ΑΙΤΗΣΗΣ (86):99830419.0--30/06/1999
ΔΙΚΑΙΟΥΧΟΣ (73):1)BARILLA ALIMENTARE S.P.A.
Via Mantova 166, 43100 Parma, ΙΤΑΛΙΑ
ΣΥΜΒ. ΠΡΟΤΕΡΑΙΟΤΗΤΕΣ (30):
ΕΦΕΥΡΕΤΗΣ (72):1)Marazzi, Giorgio
ΕΙΔΙΚΟΣ ΠΛΗΡΕΞΟΥΣΙΟΣ (74):ΣΑΚΕΛΛΑΡΙΔΗ ΒΑΛΗ-ΒΑΣΙΛΙΚΗ
Αδριανού 70, 10556 ΑΘΗΝΑ
ΑΝΤΙΚΛΗΤΟΣ (74):ΣΑΚΕΛΛΑΡΙΔΗ ΒΑΛΗ-ΒΑΣΙΛΙΚΗ
Αδριανού 70,10556 ΑΘΗΝΑ
ΤΙΤΛΟΣ ΕΦΕΥΡΕΣΗΣ (54):ΜΕΘΟΔΟΣ ΚΑΙ ΣΥΣΚΕΥΗ ΑΥΤΟΜΑ-
ΤΗΣ ΔΙΑΜΟΡΦΩΣΗΣ ΧΑΡΤΙΝΩΝ
ΚΟΥΤΙΩΝ ΑΠΟ ΕΝΑ ΕΠΙΠΕΔΟ
ΧΑΡΤΟΝΙ ΣΤΟ ΟΠΟΙΟ ΔΕΝ ΕΧΕΙ ΓΙΝΕΙ
ΤΕΛΙΚΗ ΕΠΕΞΕΡΓΑΣΙΑ.

ΠΕΡΙΛΗΨΗ(57)

Η παρούσα εφεύρεση αναφέρεται σε μια μέθοδο και μια συσκευή αυτόματης διαμόρφωσης παραλληλεπίπεδων χάρτινων εμπορευματοκιβωτίων ή χαρτοκιβωτίων (2) με ανοιχτή άνω επιφάνεια από επιπεδοποιημένα ακατέργαστα τεμάχια (3) που είναι στοιβαγμένα μέσα σε μια αποθήκη ακατέργαστων τεμαχίων χαρτοκιβωτίων (4), κάθε ένα δε ακατέργαστο τεμάχιο περιλαμβάνει βασικά τα πλευρικά τοιχώματα (PL, PC) του τελευταίου χαρτοκιβωτίου, ένα δε πρώτο ζεύγος (PL, PC) άνω τοιχωμάτων είναι τοποθετημένο δίπλα σε ένα δεύτερο ζεύγος κάτω τοιχωμάτων (PC, PL) σε μια ουσιαστικά επίπεδη διαμόρφωση. Η μέθοδος περιλαμβάνει τα εξής διαδοχικά στάδια: α) περισυλλογή ενός ακατέργαστου τεμαχίου χαρτοκιβωτίου (3) από την αποθήκη (4) με μεμονωμένη σύλληψη του πρώτου ακατέργαστου τεμαχίου (3) με ένα ρομπότ (40) του τύπου που περισυλλέγει-και-τοποθετεί, το οποίο έχει μια κεφαλή επεξεργασίας (45) που είναι εφοδιασμένη με ένα μέσο λαβίδας (47, 48) το οποίο εφαρμόζεται στο πρώτο ζεύγος (PL, PC) άνω τοιχωμάτων του ακατέργαστου τεμαχίου (3), β) τοποθέτηση του ακατέργαστου τεμαχίου (3) πάνω σε ένα επίπεδο στήριξης (35) που είναι

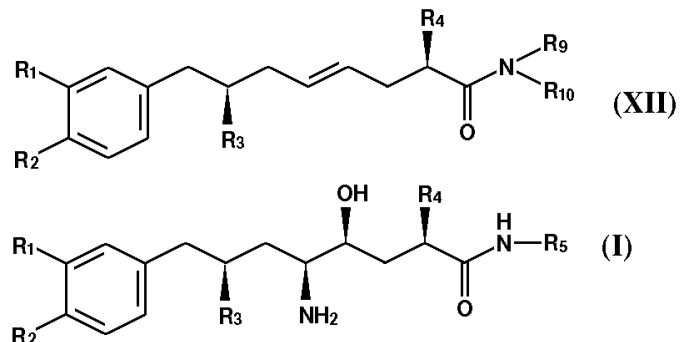
εφοδιασμένο με ένα μέσο συγκράτησης (36), και εφαρμογή του μέσου (36) σε ένα μόνο τοίχωμα (PL) στο δεύτερο ζεύγος (PC, PL) κάτω τοιχωμάτων, γ) άνοιγμα του ακατέργαστου τεμαχίου (3) με μετακίνηση της κεφαλής επεξεργασίας (45) μακριά από το επίπεδο στήριξης (35) κατά μήκος μιας προκαθορισμένης διαδρομής ξεδιπλώματος (ανοίγματος) του ακατέργαστου τεμαχίου για να προκύψει ουσιαστικά μια δομή με ανοιχτό άκρο που μοιάζει με κουτί.



ΑΡΙΘΜΟΣ ΕΥΡ. Δ.Ε. (11):3049751
ΑΡΙΘ. ΕΛΛ. ΚΑΤΑΘΕΣΗΣ (21):20040402253
ΗΜΕΡ. ΕΛΛ. ΚΑΤΑΘΕΣΗΣ (11):29/06/2004
ΑΡΙΘ./ΗΜΕΡ. ΔΗΜΟΣΙΕΥΣΗΣ
ΕΥΡΩΠΑΪΚΟΥ ΔΙΠΛΩΜΑΤΟΣ(87):1303478 - 26/05/2004
ΑΡΙΘ./ΗΜΕΡ. ΔΗΜΟΣΙΕΥΣΗΣ
ΕΥΡΩΠΑΪΚΗΣ ΑΙΤΗΣΗΣ (86):01940048.0--26/06/2001
ΔΙΚΑΙΟΥΧΟΣ (73):1)SPEEDEL PHARMA AG
Hirschgasslein 11, 4051 BASEL, ΕΛΒΕΤΙΑ
ΣΥΜΒ. ΠΡΟΤΕΡΑΙΟΤΗΤΕΣ (30):146400-25/07/2000-CH
ΕΦΕΥΡΕΤΗΣ (72):1)STUTZ, Stefan
2)HEROLD, Peter
ΕΙΔΙΚΟΣ ΠΛΗΡΕΞΟΥΣΙΟΣ (74):ΛΥΜΠΕΡΗΣ ΝΙΚΟΛΑΟΣ
Στουρνάρη 37, 10682 ΑΘΗΝΑ
ΑΝΤΙΚΛΗΤΟΣ (74):ΛΥΜΠΕΡΗΣ ΝΙΚΟΛΑΟΣ
Στουρνάρη 37, 10682 ΑΘΗΝΑ
ΤΙΤΛΟΣ ΕΦΕΥΡΕΣΗΣ (54):**ΜΕΘΟΔΟΣ ΓΙΑ ΤΗΝ ΠΑΡΑΣΚΕΥΗ ΥΠΟΚΑΤΕΣΤΗΜΕΝΩΝ ΟΚΤΑΝΟΥΑ-ΑΜΙΔΙΩΝ.**

ΠΕΡΙΛΗΨΗ(57)

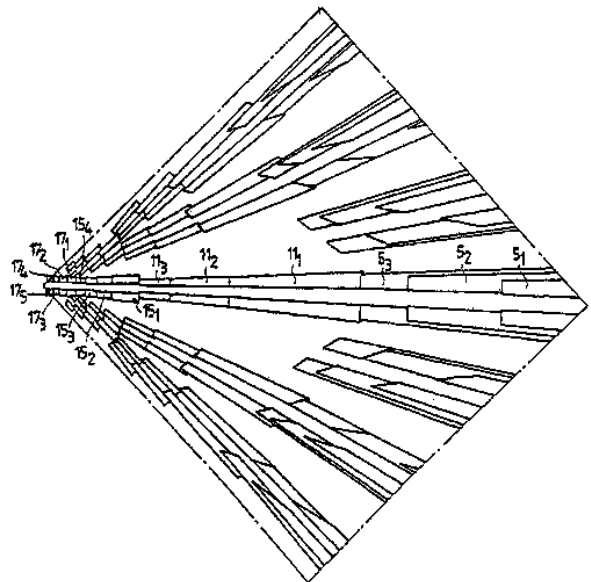
Ενώσεις του τύπου (XII) αλογονώνονται ταυτόχρονα στη θέση 5 και υδροξυλιώνονται στη θέση 4 υπό λακτονοποίηση, η αλολακτόνη αντιδρά με μία αμίνη για να σχηματίσει ένα καρβοξαμίδιο, το αλογόνο αντικαθίσταται με αζίδιο, εάν είναι απαραίτητο μετά την εισαγωγή μιας ομάδας υδροξυ-προστασίας, το προκύπτον αζίδιο μετατρέπεται σε λακτόνη, η λακτόνη αμιδοποιείται και, στη συνέχεια, το αζίδιο μετατρέπεται στην ομάδα αμίνης για να αποκτηθούν οι ενώσεις του τύπου (I) ή ένα άλας τους.



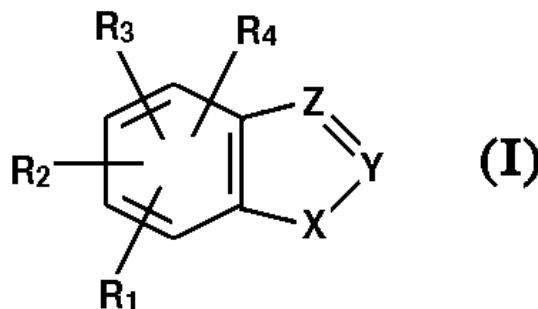
ΑΡΙΘΜΟΣ ΕΥΡ. Δ.Ε. (11):3049752
ΑΡΙΘ. ΕΛΛ. ΚΑΤΑΘΕΣΗΣ (21):20040402254
ΗΜΕΡ. ΕΛΛ. ΚΑΤΑΘΕΣΗΣ (11):29/06/2004
ΑΡΙΘ./ΗΜΕΡ. ΔΗΜΟΣΙΕΥΣΗΣ
ΕΥΡΩΠΑΪΚΟΥ ΔΙΠΛΩΜΑΤΟΣ(87):1089245 - 31/03/2004
ΑΡΙΘ./ΗΜΕΡ. ΔΗΜΟΣΙΕΥΣΗΣ
ΕΥΡΩΠΑΪΚΗΣ ΑΙΤΗΣΗΣ (86):99119496.0--01/10/1999
ΔΙΚΑΙΟΥΧΟΣ (73):1)Siemens Building Technologies AG
Bellerivestrasse 36, 8034 Zurich, ΕΛΒΕΤΙΑ
ΣΥΜΒ. ΠΡΟΤΕΡΑΙΟΤΗΤΕΣ (30):
ΕΦΕΥΡΕΤΗΣ (72):1)Muller, Kurt, Dr.
2)Allemann, Martin, Dr.
ΕΙΔΙΚΟΣ ΠΛΗΡΕΞΟΥΣΙΟΣ (74):ΛΥΜΠΕΡΗΣ ΝΙΚΟΛΑΟΣ
Στουρνάρη 37, 10682 ΑΘΗΝΑ
ΑΝΤΙΚΛΗΤΟΣ (74):ΛΥΜΠΕΡΗΣ ΝΙΚΟΛΑΟΣ
Στουρνάρη 37, 10682 ΑΘΗΝΑ
ΤΙΤΛΟΣ ΕΦΕΥΡΕΣΗΣ (54):**ΠΑΘΗΤΙΚΟΣ ΑΝΙΧΝΕΥΤΗΣ ΥΠΕΡΥΘΡΩΝ.**

ΠΕΡΙΛΗΨΗ(57)

Ο παθητικός ανιχνευτής υπερύθρων περιλαμβάνει ένα θερμοευσίθητο αισθητήρα και ένα μέσο εστίασης για παραλληλισμό των ακτινών θερμότητας που πέφτουν στον ανιχνευτή από το χώρο επιτήρησης στον αισθητήρα, όπου το μέσο εστίασης εμφανίζει στοιχεία εστίασης για περιοχές επιτήρησης με διαφορετική θέση στο χώρο επιτήρησης. Το κάθε στοιχείο εστίασης αποτελείται από έναν αριθμό επιμέρους στοιχείων, έτσι ώστε οι τομείς επιτήρησης είναι διαχωρισμένοι κατακόρυφα σε υποζώνες (51 - 53, 111 - 113, 151 - 154, 171 - 175) με ελαφρώς διαφορετική ανύψωση. Στην πλειοψηφία των τομέων επιτήρησης επιτυγχάνεται ελάχιστη υπερκάλυψη των υποζωνών (51 - 53, 111 - 113, 151 - 154, 171 - 175). Η διαφοροποίηση μεταξύ ανθρώπων και ζώων επιτυγχάνεται με τη βοήθεια του εύρους του σήματος αισθητήρα. Ο αριθμός των επιμέρους στοιχείων και κατ'αντιστοιχία ο αριθμός των υποζωνών (51 - 53, 111 - 113, 151 - 154, 171 - 175) αυξάνεται όσο μειώνεται η ακτινωτή απόσταση του εκάστοτε τομέα επιτήρησης από τον ανιχνευτή.



ΑΡΙΘΜΟΣ ΕΥΡ. Δ.Ε. (11):3049753
ΑΡΙΘ. ΕΛΛ. ΚΑΤΑΘΕΣΗΣ (21):20040402255
ΗΜΕΡ. ΕΛΛ. ΚΑΤΑΘΕΣΗΣ (11):29/06/2004
ΑΡΙΘ./ΗΜΕΡ. ΔΗΜΟΣΙΕΥΣΗΣ
ΕΥΡΩΠΑΪΚΟΥ ΔΙΠΛΩΜΑΤΟΣ(87):1087952 - 02/06/2004
ΑΡΙΘ./ΗΜΕΡ. ΔΗΜΟΣΙΕΥΣΗΣ
ΕΥΡΩΠΑΪΚΗΣ ΑΙΤΗΣΗΣ (86):99929244.4--16/06/1999
ΔΙΚΑΙΟΥΧΟΣ (73):1)Novartis AG
Lichtstrasse 35, 4056 Basel, ΕΛΒΕΤΙΑ
ΣΥΜΒ. ΠΡΟΤΕΡΑΙΟΤΗΤΕΣ (30):132098-18/06/1998-CH
ΕΦΕΥΡΕΤΗΣ (72):1)FROELICH, Olivier
2)BOUVIER, Jacques
3)CHRISTINAZ, Catherine
ΕΙΔΙΚΟΣ ΠΛΗΡΕΞΟΥΣΙΟΣ (74):ΛΥΜΠΕΡΗΣ ΝΙΚΟΛΑΟΣ
Στουρνάρη 37, 10682 ΑΘΗΝΑ
ΑΝΤΙΚΛΗΤΟΣ (74):ΛΥΜΠΕΡΗΣ ΝΙΚΟΛΑΟΣ
Στουρνάρη 37,10682 ΑΘΗΝΑ
ΤΙΤΛΟΣ ΕΦΕΥΡΕΣΗΣ (54):ΕΝΩΣΕΙΣ ΒΕΝΖΑΖΟΛΗΣ ΚΑΙ Η ΧΡΗΣΗ ΤΟΥΣ.



ΠΕΡΙΛΗΨΗ(57)

Ενώσεις βενζαζόλης του τύπου (I) όπου τα R1, R2, R3, R4, X, Y και Z έχουν τις σημασίες της αξίωσης 1, μπορούν να χρησιμοποιηθούν ως απωθητικές των εντόμων, των ακαριών και των τσιμπουριών συνθέσεις και μπορούν να παραχθούν με γνωστό τρόπο.

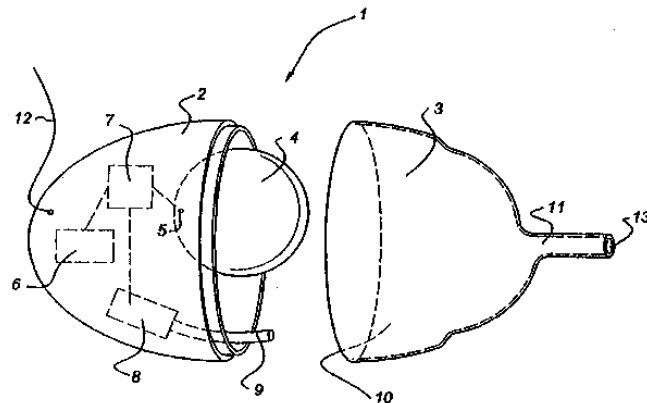
ΑΡΙΘΜΟΣ ΕΥΡ. Δ.Ε. (11):3049754
ΑΡΙΘ. ΕΛΛ. ΚΑΤΑΘΕΣΗΣ (21):20040402256
ΗΜΕΡ. ΕΛΛ. ΚΑΤΑΘΕΣΗΣ (11):29/06/2004
ΑΡΙΘ./ΗΜΕΡ. ΔΗΜΟΣΙΕΥΣΗΣ
ΕΥΡΩΠΑΪΚΟΥ ΔΙΠΛΩΜΑΤΟΣ(87):0923381 - 14/04/2004
ΑΡΙΘ./ΗΜΕΡ. ΔΗΜΟΣΙΕΥΣΗΣ
ΕΥΡΩΠΑΪΚΗΣ ΑΙΤΗΣΗΣ (86):96930139.9--30/08/1996
ΔΙΚΑΙΟΥΧΟΣ (73):1)Solvay Pharmaceuticals GmbH
Hans-Bockler-Allee 20, 30173 Hannover,
ΓΕΡΜΑΝΙΑ
ΣΥΜΒ. ΠΡΟΤΕΡΑΙΟΤΗΤΕΣ (30):
ΕΦΕΥΡΕΤΗΣ (72):1)BAN, Ivan
2)HEINEMANN, Henning
3)MECHTOLD, Gerhard
4)RASCHE, Heinz-Helmer
ΕΙΔΙΚΟΣ ΠΛΗΡΕΞΟΥΣΙΟΣ (74):ΛΥΜΠΕΡΗΣ ΝΙΚΟΛΑΟΣ
Στουρνάρη 37, 10682 ΑΘΗΝΑ
ΑΝΤΙΚΛΗΤΟΣ (74):ΛΥΜΠΕΡΗΣ ΝΙΚΟΛΑΟΣ
Στουρνάρη 37,10682 ΑΘΗΝΑ
ΤΙΤΛΟΣ ΕΦΕΥΡΕΣΗΣ (54):ΜΕΘΟΔΟΣ ΑΝΑΚΤΗΣΗΣ ΟΙΣΤΡΟΦΟ-
ΝΩΝ ΑΠΟ ΟΥΡΑ ΦΟΡΒΑΔΟΣ.

ΠΕΡΙΛΗΨΗ(57)

Περιγράφεται μέθοδος ανάκτησης εκχυλίσματος που περιέχει το φυσικό μείγμα συζευγμένων οιστρογόνων από ούρα φορβάδος μέσω εκχύλισης στερεής φάσης του μείγματος συζευγμένων οιστρογόνων από τα ούρα εγκύων φορβαδών σε μη ιονική ημιπολική πολυμερή προσροφητική ρητίνη.

ΑΡΙΘΜΟΣ ΕΥΡ. Δ.Ε. (11):3049755
ΑΡΙΘ. ΕΛΛ. ΚΑΤΑΘΕΣΗΣ (21):20040402257
ΗΜΕΡ. ΕΛΛ. ΚΑΤΑΘΕΣΗΣ (11):29/06/2004
ΑΡΙΘ./ΗΜΕΡ. ΔΗΜΟΣΙΕΥΣΗΣ
ΕΥΡΩΠΑΪΚΟΥ ΔΙΠΛΩΜΑΤΟΣ(87):1234483 - 23/06/2004
ΑΡΙΘ./ΗΜΕΡ. ΔΗΜΟΣΙΕΥΣΗΣ
ΕΥΡΩΠΑΪΚΗΣ ΑΙΤΗΣΗΣ (86):00990881.5--04/12/2000
ΔΙΚΑΙΟΥΧΟΣ (73):1)Bordewijk, Lourens George
 Bagijnhof 88, 3311 KE Dordrecht,
 ΟΛΛΑΝΔΙΑ
ΣΥΜΒ. ΠΡΟΤΕΡΑΙΟΤΗΤΕΣ (30):1013736-03/12/1999-NL
 1013949-23/12/1999-NL
 1013956-24/12/1999-NL
ΕΦΕΥΡΕΤΗΣ (72):1)Bordewijk, Lourens George
ΕΙΛΙΚΟΣ ΠΛΗΡΕΞΟΥΣΙΟΣ (74):ΛΥΜΠΕΡΗΣ ΝΙΚΟΛΑΟΣ
 Στουρνάρη 37, 10682 ΑΘΗΝΑ
ΑΝΤΙΚΛΗΤΟΣ (74):ΛΥΜΠΕΡΗΣ ΝΙΚΟΛΑΟΣ
 Στουρνάρη 37,10682 ΑΘΗΝΑ
ΤΙΤΛΟΣ ΕΦΕΥΡΕΣΗΣ (54):**ΑΚΟΥΣΤΙΚΟ ΒΑΡΗΚΟΙΑΣ.**
ΠΕΡΙΛΗΨΗ(57)

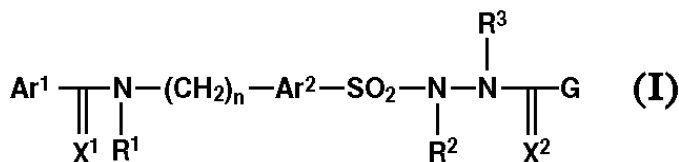
Ακουστικό βαρηκοΐας το οποίο αποτελείται από δύο τμήματα που μπορούν να διαχωριστούν. Ένα φατνίο για την τοποθέτηση μιας μπαταρίας οριοθετείται μεταξύ των δύο τμημάτων. Το μεγάφωνο βρίσκεται σε κάποια απόσταση από το άνοιγμα εκπομπής ήχου και το κανάλι σύνδεσης μεταξύ του μεγαφώνου και του ανοίγματος εκπομπής ήχου περιλαμβάνει την κοιλότητα μέσα στην οποία τοποθετείται η μπαταρία.



ΑΡΙΘΜΟΣ ΕΥΡ. Δ.Ε. (11):3049756
ΑΡΙΘ. ΕΛΛ. ΚΑΤΑΘΕΣΗΣ (21):20040402258
ΗΜΕΡ. ΕΛΛ. ΚΑΤΑΘΕΣΗΣ (11):29/06/2004
ΑΡΙΘ./ΗΜΕΡ. ΔΗΜΟΣΙΕΥΣΗΣ
ΕΥΡΩΠΑΪΚΟΥ ΔΙΠΛΩΜΑΤΟΣ(87):1216245 - 26/05/2004
ΑΡΙΘ./ΗΜΕΡ. ΔΗΜΟΣΙΕΥΣΗΣ
ΕΥΡΩΠΑΪΚΗΣ ΑΙΤΗΣΗΣ (86):00962745.6--28/09/2000
ΔΙΚΑΙΟΥΧΟΣ (73):1)Applied Research Systems ARS Holding
 N.V.
 Pietermaai 15, Curacao, ΟΛΛΑΝΔΙΚΕΣ
 ΑΝΤΙΛΛΕΣ
ΣΥΜΒ. ΠΡΟΤΕΡΑΙΟΤΗΤΕΣ (30):99810870-28/09/1999-EP
ΕΦΕΥΡΕΤΗΣ (72):1)RUECKLE, Thomas
 2)GOTTELAND, Jean-Pierre
 3)BIAMONTE, Marco
 4)CHURCH, Dennis
 5)HALAZY, Serge
 6)ARKINSTALL, Stephen
 7)CAMPS, Montserrat
ΕΙΛΙΚΟΣ ΠΛΗΡΕΞΟΥΣΙΟΣ (74):ΛΥΜΠΕΡΗΣ ΝΙΚΟΛΑΟΣ
 Στουρνάρη 37, 10682 ΑΘΗΝΑ
ΑΝΤΙΚΛΗΤΟΣ (74):ΛΥΜΠΕΡΗΣ ΝΙΚΟΛΑΟΣ
 Στουρνάρη 37,10682 ΑΘΗΝΑ
ΤΙΤΛΟΣ ΕΦΕΥΡΕΣΗΣ (54):**ΦΑΡΜΑΚΕΥΤΙΚΩΣ ΔΡΑΣΤΙΚΑ ΠΑΡΑΓΩΓΑ ΤΟΥ ΣΟΥΛΦΟΝΥΛΙΚΟΥ ΥΔΡΑΖΙΔΙΟΥ.**
ΠΕΡΙΛΗΨΗ(57)

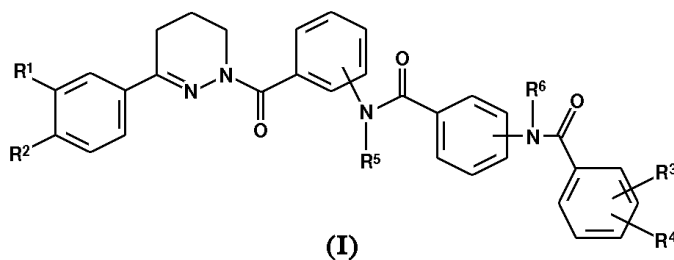
Η παρούσα εφεύρεση σχετίζεται με παράγωγα του σουλφονυλικού υδραζιδίου προς χρήση ως φαρμακευτικές δραστικές χημικές ενώσεις όπως και ως φαρμακευτικές συνθέσεις που εμπεριέχουν παράγωγα του σουλφονυλικού υδραζιδίου του εν λόγω είδους. Τα εν λόγω παράγωγα του σουλφονυλικού υδραζιδίου συνιστούν αποτελεσματικούς διαμορφωτές της ιδιόμορφης νευρικής οδού JNK και ειδικότερα αποτελούν αποτελεσματικούς αναστολείς της δράσης

των κινασών JNK2 και 3. Η παρούσα εφεύρεση σχετίζεται περαιτέρω με καινοτόμα παράγωγα του σουλφονυλικού υδραζιδίου καθώς και με μεθόδους για την παρασκευή τους. Στο χημικό τύπο (I) τα Ar1 και Ar2 είναι ανεξάρτητα το ένα από το άλλο μία μη υποκατεστημένη ή υποκατεστημένη αρυλική ή ετεροαρυλική χημική ομάδα, τα X1 και X2 είναι ανεξάρτητα το ένα από το άλλο το O ή το S, τα R1, R2, R3 το ένα από το άλλο το υδρογόνο ή μία C1-C6-αλκυλική χημική ομάδα - αντικαταστάτης ή όπου το R1 σχηματίζει έναν υποκατεστημένο ή μη υποκατεστημένο κορεσμένο ή ακόρεστο δακτύλιο των 5-6 μελών με το Ar1 ή τα R2 και R3 να σχηματίζουν έναν υποκατεστημένο ή μη υποκατεστημένο κορεσμένο ή ακόρεστο δακτύλιο των 5-6 μελών, το n να είναι ένας ακέραιος αριθμός από το 0 έως το 5 και όπου το G επιλέγεται από μία ομάδα που αποτελείται από ή περιλαμβάνει έναν μη υποκατεστημένο ή υποκατεστημένο ετερόκυκλο των 4-8 μελών που εμπεριέχει τουλάχιστον ένα ετεροάτομο ή όπου το G είναι μία υποκατεστημένη ή μη υποκατεστημένη C1-C6-αλκυλική χημική ομάδα.



ΑΡΙΘΜΟΣ ΕΥΡ. Δ.Ε. (11):3049757
ΑΡΙΘ. ΕΛΛ. ΚΑΤΑΘΕΣΗΣ (21):20040402259
ΗΜΕΡ. ΕΛΛ. ΚΑΤΑΘΕΣΗΣ (11):29/06/2004
ΑΡΙΘ./ΗΜΕΡ. ΔΗΜΟΣΙΕΥΣΗΣ
ΕΥΡΩΠΑΪΚΟΥ ΔΙΠΛΩΜΑΤΟΣ(87):1194411 - 16/06/2004
ΑΡΙΘ./ΗΜΕΡ. ΔΗΜΟΣΙΕΥΣΗΣ
ΕΥΡΩΠΑΪΚΗΣ ΑΙΤΗΣΗΣ (86):00954422.2--27/06/2000
ΔΙΚΑΙΟΥΧΟΣ (73):1)MERCCK PATENT GmbH
Frankfurter Strasse 250, 64293 Darmstadt,
ΓΕΡΜΑΝΙΑ
ΣΥΜΒ. ΠΡΟΤΕΡΑΙΟΤΗΤΕΣ (30):19932315-10/07/1999-DE
ΕΦΕΥΡΕΤΗΣ (72):1)JONAS, Rochus
2)WOLF, Michael
3)BEIER, Norbert
ΕΙΔΙΚΟΣ ΠΛΗΡΕΞΟΥΣΙΟΣ (74):ΛΥΜΠΕΡΗΣ ΝΙΚΟΛΑΟΣ
Στουρνάρη 37, 10682 ΑΘΗΝΑ
ΑΝΤΙΚΛΗΤΟΣ (74):ΛΥΜΠΕΡΗΣ ΝΙΚΟΛΑΟΣ
Στουρνάρη 37,10682 ΑΘΗΝΑ
ΤΙΤΛΟΣ ΕΦΕΥΡΕΣΗΣ (54):**ΒΕΝΖΟΥΛΟΠΥΡΙΑΖΙΝΕΣ.**
ΠΕΡΙΛΗΨΗ(57)

Παράγωγα βενζουλοπυριδαζίνης του τύπου (I), ως και τα φυσιολογικά αβλαβή άλατα και οι ένυδρες μορφές τους, όπου τα R1, R2, R3, R4, R5 και R6 έχουν τις αναφερθείσες σημασίες, δεικνύουν μία αναστολή φωσφοδιεστεράσης IV και μπορούν να χρησιμοποιηθούν για την αγωγή αλλεργικών παθήσεων, του άσθματος, της χρόνιας βρογχίτιδας, της ατόπου δερματίτιδας, της ψωρίασης και άλλων δερματικών παθήσεων, φλεγμονωδών παθήσεων, παθήσεων αυτοανοσίας, όπως π.χ. της ρευματοειδούς αρθρίτιδας, της πολλαπλής σκλήρωσης, της νόσου του Crohn, του σακχαρώδους διαβήτου ή της ελκώδους κολίτιδας, της οστεοπόρωσης, των αντιδράσεων αποβολής μοσχέυματος, της καχεξίας, της ανάπτυξης όγκων ή μεταστάσεων όγκων, της σήψης, ανωμαλιών μνήμης, της αθηρωματοσκλήρωσης και του AIDS.



ΑΡΙΘΜΟΣ ΕΥΡ. Δ.Ε. (11):3049758
ΑΡΙΘ. ΕΛΛ. ΚΑΤΑΘΕΣΗΣ (21):20040402260
ΗΜΕΡ. ΕΛΛ. ΚΑΤΑΘΕΣΗΣ (11):29/06/2004
ΑΡΙΘ./ΗΜΕΡ. ΔΗΜΟΣΙΕΥΣΗΣ
ΕΥΡΩΠΑΪΚΟΥ ΔΙΠΛΩΜΑΤΟΣ(87):0850048 - 23/06/2004
ΑΡΙΘ./ΗΜΕΡ. ΔΗΜΟΣΙΕΥΣΗΣ
ΕΥΡΩΠΑΪΚΗΣ ΑΙΤΗΣΗΣ (86):96929522.9--04/09/1996
ΔΙΚΑΙΟΥΧΟΣ (73):1)Novartis International Pharmaceutical Ltd.
Sofia House, 48 Church Street, Hamilton HM
12, ΒΕΡΜΟΥΔΕΣ
ΣΥΜΒ. ΠΡΟΤΕΡΑΙΟΤΗΤΕΣ (30):9518465-09/09/1995-GB
ΕΦΕΥΡΕΤΗΣ (72):1)UENO, Takashi
2)MATSUMOTO, Zene
3)AKIYAMA, Hidero
ΕΙΔΙΚΟΣ ΠΛΗΡΕΞΟΥΣΙΟΣ (74):ΛΥΜΠΕΡΗΣ ΝΙΚΟΛΑΟΣ
Στουρνάρη 37, 10682 ΑΘΗΝΑ
ΑΝΤΙΚΛΗΤΟΣ (74):ΛΥΜΠΕΡΗΣ ΝΙΚΟΛΑΟΣ
Στουρνάρη 37,10682 ΑΘΗΝΑ
ΤΙΤΛΟΣ ΕΦΕΥΡΕΣΗΣ (54):**ΦΑΡΜΑΚΕΥΤΙΚΑ ΚΟΚΚΙΑ.**
ΠΕΡΙΛΗΨΗ(57)

Μία μέθοδος παρασκευής ουσιαστικά σφαιρικών κοκκίων για φαρμακευτική χρήση, μέσω μιας υψηλής ταχύτητας συσκευής κοκκοποίησης με ανατάραξη, η οποία περιλαμβάνει μία φαρμακευτική ουσία για φαρμακευτική χρήση, όπου η φαρμακευτική ουσία διαθέτει διαλυτότητα στο νερό της τάξεως από 0.01 έως 0.30 g/ml. Η μέθοδος περιλαμβάνει την εισαγωγή στη συσκευή κοκκοποίησης ενός μείγματος της φαρμακευτικής ουσίας και των εκδόχων το οποίο αποτελείται τουλάχιστον από 5 τοις εκατό κρυσταλλική κυτταρίνη ενώ προστίθεται με ψεκασμό νερό ή ένα μείγμα αιθανόλης και νερού ως συγκολλητικού διαλύματος. Ουσιαστικά σφαιρικά κοκκία για φαρμακευτική χρήση τα οποία περιέχουν famciclovir και 5 τοις εκατό ή περισσότερη κρυσταλλική κυτταρίνη, μαζί με την κατάλληλη επικαλυπτική ουσία και ένας φακελλίσκος ο οποίος περιέχει μία μονάδα δόσης famciclovir στη μορφή των εν λόγω κοκκίων.

ΑΡΙΘΜΟΣ ΕΥΡ. Δ.Ε. (11):3049759
ΑΡΙΘ. ΕΛΛ. ΚΑΤΑΘΕΣΗΣ (21):20040402261
ΗΜΕΡ. ΕΛΛ. ΚΑΤΑΘΕΣΗΣ (11):29/06/2004
ΑΡΙΘ./ΗΜΕΡ. ΔΗΜΟΣΙΕΥΣΗΣ
ΕΥΡΩΠΑΪΚΟΥ ΔΙΠΛΩΜΑΤΟΣ(87):1296662 - 07/04/2004
ΑΡΙΘ./ΗΜΕΡ. ΔΗΜΟΣΙΕΥΣΗΣ
ΕΥΡΩΠΑΪΚΗΣ ΑΙΤΗΣΗΣ (86):01960466.9--05/07/2001
ΔΙΚΑΙΟΥΧΟΣ (73):1)LABTEC GESELLSCHAFT FuR TECHNOLOGISCHE FORSCHUNG UND ENTWICKLUNG MBH
Raiffeisenstrasse 3a, 40764 Langenfeld,
GERMANIA
ΣΥΜΒ. ΠΡΟΤΕΡΑΙΟΤΗΤΕΣ (30):10032537-05/07/2000-DE
ΕΦΕΥΡΕΤΗΣ (72):1)CORDES, Gunter
2)VOLLMER, Ulrike
ΕΙΔΙΚΟΣ ΠΑΗΡΕΞΟΥΣΙΟΣ (74):ΛΥΜΠΕΡΗΣ ΝΙΚΟΛΑΟΣ
Στουρνάρη 37, 10682 ΑΘΗΝΑ
ΑΝΤΙΚΛΗΤΟΣ (74):ΛΥΜΠΕΡΗΣ ΝΙΚΟΛΑΟΣ
Στουρνάρη 37,10682 ΑΘΗΝΑ
ΤΙΤΛΟΣ ΕΦΕΥΡΕΣΗΣ (54):ΔΕΡΜΑΤΙΚΟ ΘΕΡΑΠΕΥΤΙΚΟ ΣΥΣΤΗΜΑ ΠΕΡΙΕΧΟΝ 2-(3-BENZOΦΑΙΝΥΛΟ)-ΠΡΟΠΙΟΝΙΚΟ ΟΞΥ Ή [Ο-(2,6-ΔΙΧΛΩΡΑΝΙΛΙΝΟ)-ΦΑΙΝΥΛΟ]-ΟΞΙΚΟ ΟΞΥ.

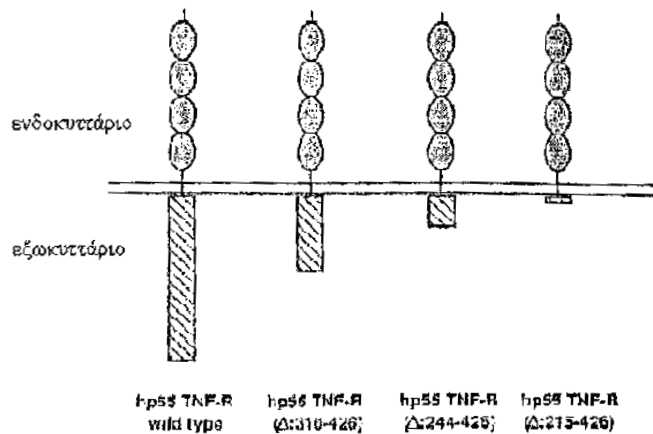
ΠΕΡΙΛΗΨΗ(57)

Η εφεύρεση αφορά σε ένα δερματικό θεραπευτικό σύστημα με μία καλύπτρια στιβάδα, μία κολλώδη μήτρα που περιέχει 2-(3-βενζοφαινυλο)-προπιονικό οξύ ή [ο-(2,6-διχλωρανιλίνο)-φαινυλο]-οξικό οξύ ή ένα από τα συνήθη στην φαρμακολογία παράγωγά τους ως δραστική ουσία και με μία αφαιρούμενη προστατευτική στιβάδα, η οποία χαρακτηρίζεται κατά το ότι στην περίπτωση της κολλώδους μήτρας πρόκειται για μία κολλώδη μήτρα συμπολυμερούς ακρυλεστέρα.

ΑΡΙΘΜΟΣ ΕΥΡ. Δ.Ε. (11):3049760
ΑΡΙΘ. ΕΛΛ. ΚΑΤΑΘΕΣΗΣ (21):20040402262
ΗΜΕΡ. ΕΛΛ. ΚΑΤΑΘΕΣΗΣ (11):29/06/2004
ΑΡΙΘ./ΗΜΕΡ. ΔΗΜΟΣΙΕΥΣΗΣ
ΕΥΡΩΠΑΪΚΟΥ ΔΙΠΛΩΜΑΤΟΣ(87):0526905 - 12/05/2004
ΑΡΙΘ./ΗΜΕΡ. ΔΗΜΟΣΙΕΥΣΗΣ
ΕΥΡΩΠΑΪΚΗΣ ΑΙΤΗΣΗΣ (86):92113463.1--07/08/1992
ΔΙΚΑΙΟΥΧΟΣ (73):1)YEDA RESEARCH AND DEVELOPMENT CO. LTD.
P.O. Box 95, Rehovot 76100, ΙΣΡΑΗΛ
ΣΥΜΒ. ΠΡΟΤΕΡΑΙΟΤΗΤΕΣ (30):99120-07/08/1991-IL
ΕΦΕΥΡΕΤΗΣ (72):1)Wallach, David
2)Brakebusch, Cord
ΕΙΔΙΚΟΣ ΠΑΗΡΕΞΟΥΣΙΟΣ (74):ΛΥΜΠΕΡΗΣ ΝΙΚΟΛΑΟΣ
Στουρνάρη 37, 10682 ΑΘΗΝΑ
ΑΝΤΙΚΛΗΤΟΣ (74):ΛΥΜΠΕΡΗΣ ΝΙΚΟΛΑΟΣ
Στουρνάρη 37,10682 ΑΘΗΝΑ
ΤΙΤΛΟΣ ΕΦΕΥΡΕΣΗΣ (54):ΠΟΛΛΑΠΛΟΜΕΡΕΙΣ ΔΟΜΕΣ ΔΙΑΛΥΤΩΝ ΜΟΡΦΩΝ ΤΩΝ ΥΠΟΔΟΧΕΩΝ ΤΟΥ TNF, Η ΠΑΡΑΣΚΕΥΗ ΤΟΥΣ ΚΑΙ ΤΑ ΦΑΡΜΑΚΕΥΤΙΚΑ ΣΚΕΥΑΣΜΑΤΑ ΠΟΥ ΤΟΥΣ ΠΕΡΙΕΧΟΥΝ.

ΠΕΡΙΛΗΨΗ(57)

Παρέχονται πολλαπλομερή των διαλυτών μορφών των υποδοχέων του παράγοντα νέκρωσης των όγκων (TNF-R). Αυτά τα πολλαπλομερή παράγονται είτε με χημικές μεθόδους είτε με μεθόδους ανασυνδυασμού. Τα πολλαπλομερή των διαλυτών μορφών των υποδοχέων του TNF-R είναι χρήσιμα για την προστασία των θηλαστικών (περιλαμβανόμενου του ανθρώπου) από τις επιβλαβείς δράσεις του TNF.



ΑΡΙΘΜΟΣ ΕΥΡ. Δ.Ε. (11):3049763
ΑΡΙΘ. ΕΛΛ. ΚΑΤΑΘΕΣΗΣ (21):20040402265
ΗΜΕΡ. ΕΛΛ. ΚΑΤΑΘΕΣΗΣ (11):29/06/2004
ΑΡΙΘ./ΗΜΕΡ. ΔΗΜΟΣΙΕΥΣΗΣ
ΕΥΡΩΠΑΪΚΟΥ ΔΙΠΛΩΜΑΤΟΣ(87):1162299 - 06/05/2004
ΑΡΙΘ./ΗΜΕΡ. ΔΗΜΟΣΙΕΥΣΗΣ
ΕΥΡΩΠΑΪΚΗΣ ΑΙΤΗΣΗΣ (86):00201993.3--06/06/2000
ΔΙΚΑΙΟΥΧΟΣ (73):1)CABERTEX DI BERLENDIS CLAUDIA
 E C. S.n.c.
 Via Giorgio e Guido Paglia 7/C, 24100 Bergamo, ΙΤΑΛΙΑ

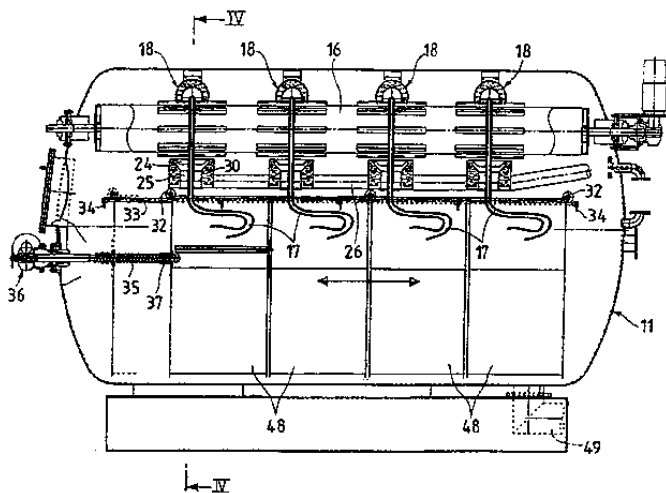
ΣΥΜΒ. ΠΡΟΤΕΡΑΙΟΤΗΤΕΣ (30):
ΕΦΕΥΡΕΤΗΣ (72):1)Berlendis, Lorenzo
ΕΙΔΙΚΟΣ ΠΛΗΡΕΞΟΥΣΙΟΣ (74):ΔΗΜΟΥ ΧΡΙΣΤΙΝΑ
 Κουμπάρη 2, 10674 ΑΘΗΝΑ
ΑΝΤΙΚΑΛΗΤΟΣ (74):ΠΑΠΑΚΩΝΣΤΑΝΤΙΝΟΥ ΕΛΕΝΗ
 Κουμπάρη 2,10674 ΑΘΗΝΑ

ΤΙΤΛΟΣ ΕΦΕΥΡΕΣΗΣ (54):**ΜΗΧΑΝΗ ΓΙΑ ΤΗΝ ΕΠΕΞΕΡΓΑΣΙΑ, ΚΑΙ ΕΙΔΙΚΟΤΕΡΑ ΓΙΑ ΤΟ ΒΑΨΙΜΟ, ΡΙΓΩΤΩΝ ΥΦΑΣΜΑΤΩΝ.**

ΠΕΡΙΛΗΨΗ(57)

Μηχανή βολικού μεγέθους για την επεξεργασία, και ειδικότερα για το βάψιμο, ριγωτών υφασμάτων, η οποία συγκροτείται από ένα δοχείο (11), οποιουδήποτε σχήματος, στο επάνω μέρος του οποίου τοποθετείται ένα τουλάχιστον ηλεκτροκίνητο καρούλι (16) για την προώθηση του ριγωτού υφάσματος (17), από μία διάταξη (18) για το βάψιμο του υφάσματος (17) με ψεκασμό της βαφής πάνω σε αυτό, η οποία διάταξη εγκαθίσταται στη μία τουλάχιστον πλευρά του τουλάχιστον ενός καρουλιού (16), και από μία διάταξη (30) για το βάψιμο με υπερχειλίση του υφάσματος (17) η οποία εγκαθίσταται στην άλλη πλευρά του προαναφερθέντος ενός τουλάχιστον καρουλιού (16) και κάτω από αυτό, ενώ κάτωθεν των εν λόγω διατάξεων (18, 30) υπάρχει ένα ρεζερβουάρ (48) το οποίο

είναι κατάλληλα σχεδιασμένο για να δέχεται το ύφασμα (17) ενώ περιέχει και το υγρό του λουτρού (μέσα στο οποίο γίνεται η επεξεργασία του ριγωτού υφάσματος) και το οποίο ρεζερβουάρ έχει τη δυνατότητα να παλινδρομεί εγκάρσια, ως προς τη διεύθυνση της κίνησης του ριγωτού υφάσματος (17), με σκοπό την αναδίπλωση του υφάσματος (17) μέσα στο ίδιο το ρεζερβουάρ (48). Η μετατόπιση του ρεζερβουάρ (48) στο εσωτερικό του δοχείου (11) συνιστά μία εγκάρσια κίνηση, ευθύγραμμη ή καμπυλόγραμμη (ή συνδυασμό των δύο), ενώ η ταχύτητα του ρεζερβουάρ (48) μπορεί να είναι σταθερή ή μεταβλητή με την πάροδο του χρόνου.



ΑΡΙΘΜΟΣ ΕΥΡ. Δ.Ε. (11):3049764
ΑΡΙΘ. ΕΛΛ. ΚΑΤΑΘΕΣΗΣ (21):20040402266
ΗΜΕΡ. ΕΛΛ. ΚΑΤΑΘΕΣΗΣ (11):29/06/2004
ΑΡΙΘ./ΗΜΕΡ. ΔΗΜΟΣΙΕΥΣΗΣ
ΕΥΡΩΠΑΪΚΟΥ ΔΙΠΛΩΜΑΤΟΣ(87):1117642 - 26/05/2004
ΑΡΙΘ./ΗΜΕΡ. ΔΗΜΟΣΙΕΥΣΗΣ
ΕΥΡΩΠΑΪΚΗΣ ΑΙΤΗΣΗΣ (86):99948791.1--18/09/1999
ΔΙΚΑΙΟΥΧΟΣ (73):1)Aventis Pharma Deutschland GmbH
 Bruningstrasse 50, 65929 Frankfurt am Main, ΓΕΡΜΑΝΙΑ

ΣΥΜΒ. ΠΡΟΤΕΡΑΙΟΤΗΤΕΣ (30):19845406-02/10/1998-DE
ΕΦΕΥΡΕΤΗΣ (72):1)ENHSEN, Alfons
 2)GLOMBIK, Heiner
 3)KIRSCH, Reinhard
 4)KRAMER, Werner
 5)FALK, Eugen

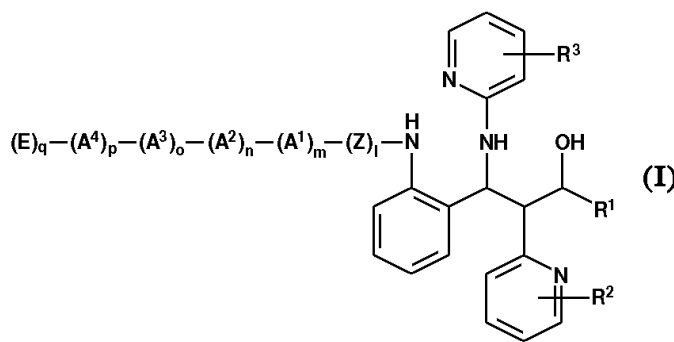
ΕΙΔΙΚΟΣ ΠΛΗΡΕΞΟΥΣΙΟΣ (74):ΛΥΜΠΕΡΗΣ ΝΙΚΟΛΑΟΣ
 Στουρνάρη 37, 10682 ΑΘΗΝΑ
ΑΝΤΙΚΑΛΗΤΟΣ (74):ΛΥΜΠΕΡΗΣ ΝΙΚΟΛΑΟΣ
 Στουρνάρη 37,10682 ΑΘΗΝΑ

ΤΙΤΛΟΣ ΕΦΕΥΡΕΣΗΣ (54):**ΥΠΟΚΑΤΕΣΤΗΜΕΝΑ ΠΑΡΑΓΩΓΑ 1,3-ΔΙΑΡΥΛΟ-2-ΠΥΡΙΔΙΝ-2ΥΛΟ-3-(ΠΥΡΙΔΙΝ-2-ΥΛΑΜΙΝΟ)-ΠΡΟΠΑΝΟΛΗΣ, ΜΕΘΟΔΟΣ ΓΙΑ ΤΗΝ ΠΑΡΑΣΚΕΥΗ ΤΟΥΣ, ΦΑΡΜΑΚΑ ΠΕΡΙΕΧΟΝΤΑ ΑΥΤΕΣ ΤΙΣ ΕΝΩΣΕΙΣ ΚΑΙ Η ΧΡΗΣΗ ΤΟΥΣ.**

ΠΕΡΙΛΗΨΗ(57)

Η εφεύρεση αφορά σε υποκατεστημένα παράγωγα 1,3-διαρυλο-2-πυριδιν-2-υλο-3-(πυριδιν-2-υλαμινο)-προπανόλης και στα φαρμακευτικώς ανεκτά άλατα και φυσιολογικώς δραστικά παράγωγά τους. Περιγράφονται υποκατεστημένα παράγωγα 1,3-διαρυλο-2-πυριδιν-2-υλο-3-(πυριδιν-2-υλαμινο)-προπανόλης του

τύπου (I), όπου οι ρίζες έχουν τις σημασίες που τους αποδίδονται, καθώς και τα φυσιολογικώς ανεκτά άλατά τους και μέθοδοι για την παρασκευή τους. Οι ενώσεις ενδείκνυνται π.χ. ως υπολιπιδαιμικοί παράγοντες.



ΑΡΙΘΜΟΣ ΕΥΡ. Δ.Ε. (11):3049765
ΑΡΙΘ. ΕΛΛ. ΚΑΤΑΘΕΣΗΣ (21):20040402267
ΗΜΕΡ. ΕΛΛ. ΚΑΤΑΘΕΣΗΣ (11):29/06/2004
ΑΡΙΘ./ΗΜΕΡ. ΔΗΜΟΣΙΕΥΣΗΣ
ΕΥΡΩΠΑΪΚΟΥ ΔΙΠΛΩΜΑΤΟΣ(87):1028753 - 07/04/2004
ΑΡΙΘ./ΗΜΕΡ. ΔΗΜΟΣΙΕΥΣΗΣ
ΕΥΡΩΠΑΪΚΗΣ ΑΙΤΗΣΗΣ (86):98903543.1--23/01/1998
ΔΙΚΑΙΟΥΧΟΣ (73):1)DEBIO RECHERCHE PHARMACEUTIQUE S.A.
146 rue du Levant, 1920 Martigny, ΕΛΒΕΤΙΑ
ΣΥΜΒ. ΠΡΟΤΕΡΑΙΟΤΗΤΕΣ (30):964972-05/11/1997-US
ΕΦΕΥΡΕΤΗΣ (72):1)HARRIS, J., Milton
ΕΙΔΙΚΟΣ ΠΛΗΡΕΞΟΥΣΙΟΣ (74):ΛΥΜΠΕΡΗΣ ΝΙΚΟΛΑΟΣ
Στουρνάρη 37, 10682 ΑΘΗΝΑ
ΑΝΤΙΚΛΗΤΟΣ (74):ΛΥΜΠΕΡΗΣ ΝΙΚΟΛΑΟΣ
Στουρνάρη 37,10682 ΑΘΗΝΑ
ΤΙΤΛΟΣ ΕΦΕΥΡΕΣΗΣ (54):ΔΙΑΝΟΜΗ ΠΟΛΥ(ΔΙΟΥΛΕΝΟΓΛΥΚΟΛΗ)-ΣΥΖΕΥΓΜΕΝΩΝ ΜΟΡΙΩΝ ΑΠΟ ΔΙΑΛΥΟΜΕΝΕΣ ΥΔΡΟΓΕΛΕΣ.

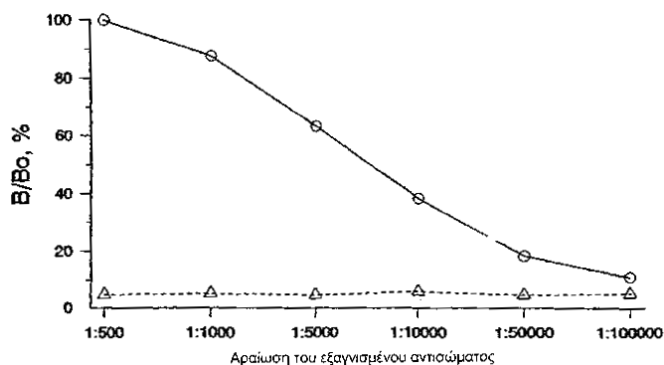
ΠΕΡΙΛΗΨΗ(57)

Περιγράφεται μια PEG υδρογέλη που, μετά από υδρόλυση, εκλύει συζεύγματα ουσιαστικά μη πεπτιδικών πολυμερών και βιολογικά ενεργών μορίων. Για παράδειγμα, PEG και συζεύγματα πρωτεΐνης μπορεί να απελευθερωθούν in vivo από τις υδρογέλες για θεραπευτική εφαρμογή.

ΑΡΙΘΜΟΣ ΕΥΡ. Δ.Ε. (11):3049766
ΑΡΙΘ. ΕΛΛ. ΚΑΤΑΘΕΣΗΣ (21):20040402268
ΗΜΕΡ. ΕΛΛ. ΚΑΤΑΘΕΣΗΣ (11):29/06/2004
ΑΡΙΘ./ΗΜΕΡ. ΔΗΜΟΣΙΕΥΣΗΣ
ΕΥΡΩΠΑΪΚΟΥ ΔΙΠΛΩΜΑΤΟΣ(87):0710253 - 31/03/2004
ΑΡΙΘ./ΗΜΕΡ. ΔΗΜΟΣΙΕΥΣΗΣ
ΕΥΡΩΠΑΪΚΗΣ ΑΙΤΗΣΗΣ (86):94922047.9--29/06/1994
ΔΙΚΑΙΟΥΧΟΣ (73):1)MAYO FOUNDATION FOR MEDICAL EDUCATION AND RESEARCH
Mayo Clinic 200 First Street S.W., Rochester, MN 55905, ΗΝΩΜΕΝΕΣ ΠΟΛΙΤΕΙΕΣ ΤΗΣ ΑΜΕΡΙΚΗΣ
ΣΥΜΒ. ΠΡΟΤΕΡΑΙΟΤΗΤΕΣ (30):96946-22/07/1993-US
ΕΦΕΥΡΕΤΗΣ (72):1)TINDALL, Donald, J.
2)YOUNG, Charles, Y., F.
3)KLEE, George, G.
ΕΙΔΙΚΟΣ ΠΛΗΡΕΞΟΥΣΙΟΣ (74):ΚΩΣΤΟΠΟΥΛΟΥ ΓΕΩΡΓΙΑ
Δήλου 12, 14562 ΚΗΦΙΣΙΑ (ΑΤΤΙΚΗΣ)
ΑΝΤΙΚΛΗΤΟΣ (74):ΚΥΠΡΗΣ ΦΕΙΔΙΑΣ
Δήλου 12,14562 ΚΗΦΙΣΙΑ (ΑΤΤΙΚΗΣ)
ΤΙΤΛΟΣ ΕΦΕΥΡΕΣΗΣ (54):ΑΝΤΙΣΩΜΑΤΑ ΕΙΔΙΚΕΥΜΕΝΑ ΕΠΙ ΤΗΣ ΑΔΕΝΙΚΗΣ ΠΑΓΚΡΕΑΤΙΚΗΣ ΟΡΜΟΝΗΣ ΤΟΥ ΑΝΘΡΩΠΙΝΟΥ ΠΡΟΣΤΑΤΗ.

ΠΕΡΙΛΗΨΗ(57)

Η παρούσα εφεύρεση παρέχει ένα απομονωμένο σκεύασμα μονόκλωνων ή πολυκλωνων αντισωμάτων που αντιδρούν ειδικότερα με την ειδικευμένη επί του ανθρώπινου προστάτη παγκρεατική ορμόνη (hK2), αλλά τα οποία δεν αντιδρούν διασταυρούμενα με το ειδικευμένο επί του ανθρώπινου προστάτη αντιγόνο (PSA) καθώς και ανοσογενή αντιγόνα (hK2) που χρησιμεύουν για την παροχή των αντισωμάτων αυτών.



ΑΡΙΘΜΟΣ ΕΥΡ. Δ.Ε. (11):3049767
ΑΡΙΘ. ΕΛΛ. ΚΑΤΑΘΕΣΗΣ (21):20040402269
ΗΜΕΡ. ΕΛΛ. ΚΑΤΑΘΕΣΗΣ (11):29/06/2004
ΑΡΙΘ./ΗΜΕΡ. ΔΗΜΟΣΙΕΥΣΗΣ
ΕΥΡΩΠΑΪΚΟΥ ΔΙΠΛΩΜΑΤΟΣ(87):1040912 - 09/06/2004
ΑΡΙΘ./ΗΜΕΡ. ΔΗΜΟΣΙΕΥΣΗΣ
ΕΥΡΩΠΑΪΚΗΣ ΑΙΤΗΣΗΣ (86):00106796.6--30/03/2000
ΔΙΚΑΙΟΥΧΟΣ (73):1)Toyo Boseki Kabushiki Kaisha
2-8, Dojimahama 2-chome, Kita-ku, Osaka-shi, Osaka 530-8230, ΙΑΠΩΝΙΑ
ΣΥΜΒ. ΠΡΟΤΕΡΑΙΟΤΗΤΕΣ (30):20523799-19/07/1999-JP
9248299-31/03/1999-JP
9550999-01/04/1999-JP
ΕΦΕΥΡΕΤΗΣ (72):1)Motoi, Keiichi
2)Taguchi, Yuji
ΕΙΔΙΚΟΣ ΠΛΗΡΕΞΟΥΣΙΟΣ (74):ΔΗΜΟΥ ΧΡΙΣΤΙΝΑ
Κουμπάρη 2, 10674 ΑΘΗΝΑ
ΑΝΤΙΚΛΗΤΟΣ (74):ΠΑΠΑΚΩΝΣΤΑΝΤΙΝΟΥ ΕΛΕΝΗ
Κουμπάρη 2,10674 ΑΘΗΝΑ
ΤΙΤΛΟΣ ΕΦΕΥΡΕΣΗΣ (54):**ΕΛΑΣΜΑ ΦΩΤΟΕΥΑΙΣΘΗΤΗΣ ΡΗΤΙΝΗΣ ΚΑΙ ΜΕΘΟΔΟΣ ΠΑΡΑΣΚΕΥΗΣ ΑΥΤΟΥ.**

ΠΕΡΙΛΗΨΗ(57)

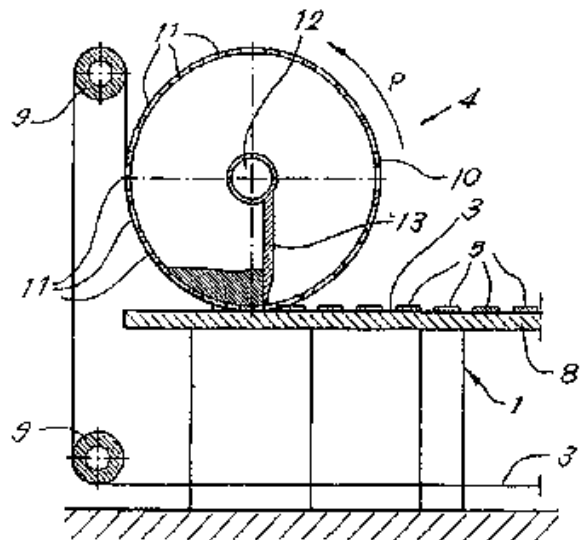
Ένα έλασμα φωτοευαίσθητης ρητίνης που περιλαμβάνει ένα υλικό στήριξης και μία στιβάδα φωτοευαίσθητης ρητίνης που σχηματίζεται επάνω στο υλικό στήριξης άμεσα ή μέσω μίας συγκολλητικής στιβάδας, όπου το υλικό στήριξης έχει Shore D σκληρότητα όχι μικρότερη από 35 βαθμούς ή μονάδες, πάχος όχι μικρότερο από 1 mm και συνολική διάδοση φωτός όχι μικρότερη από 70 τοις εκατό. Το έλασμα φωτοευαίσθητης ρητίνης της παρούσας ευρεσιτεχνίας επιτρέπει την εύκολη κάμψη του υλικού στήριξης και είναι ανώτερο σχεδιαστικά όπως αποδεικνύεται

από το πάχος και τη διαφάνεια του υλικού στήριξης. Το έλασμα που έχει εφευρεθεί είναι ελεύθερο παραγωγής οσμής από το υλικό στήριξης και μπορεί να παρέχει ένα έλασμα φωτοευαίσθητης ρητίνης κατάλληλο για επιγραφή πλάκας, μία πλάκα σήμανσης και τα ανάλογα. Σύμφωνα με τη μέθοδο της παρούσας ευρεσιτεχνίας, ένα έλασμα φωτοευαίσθητης ρητίνης μπορεί να παραχθεί αποδοτικά ακόμη και αν ένα υλικό στήριξης που συμμετέχει είναι παχύ, σκληρό ή σε έναν αριθμό φύλλων, και συμβάλλει σημαντικά στο αρμόδιο βιομηχανικό πεδίο.

ΑΡΙΘΜΟΣ ΕΥΡ. Δ.Ε. (11):3049768
ΑΡΙΘ. ΕΛΛ. ΚΑΤΑΘΕΣΗΣ (21):20040402270
ΗΜΕΡ. ΕΛΛ. ΚΑΤΑΘΕΣΗΣ (11):29/06/2004
ΑΡΙΘ./ΗΜΕΡ. ΔΗΜΟΣΙΕΥΣΗΣ
ΕΥΡΩΠΑΪΚΟΥ ΔΙΠΛΩΜΑΤΟΣ(87):1163851 - 07/04/2004
ΑΡΙΘ./ΗΜΕΡ. ΔΗΜΟΣΙΕΥΣΗΣ
ΕΥΡΩΠΑΪΚΗΣ ΑΙΤΗΣΗΣ (86):01202185.3--07/06/2001
ΔΙΚΑΙΟΥΧΟΣ (73):1)Van Dyck, Kris
Kasterleesesteeweg 77, 2460 Lichtaart (Kasterlee), ΒΕΛΓΙΟ
2)Van Dyck, Jan
Toekomstlaan 4, 2200 Herentals, ΒΕΛΓΙΟ
ΣΥΜΒ. ΠΡΟΤΕΡΑΙΟΤΗΤΕΣ (30):200000382-14/06/2000-BE
ΕΦΕΥΡΕΤΗΣ (72):1)Van Dyck, Jan
2)Van Dyck, Kris
ΕΙΔΙΚΟΣ ΠΛΗΡΕΞΟΥΣΙΟΣ (74):ΚΩΣΤΟΠΟΥΛΟΥ ΓΕΩΡΓΙΑ
Δήλου 12, 14562 ΚΗΦΙΣΙΑ (ΑΤΤΙΚΗΣ)
ΑΝΤΙΚΛΗΤΟΣ (74):ΚΥΠΡΗΣ ΦΕΙΔΙΑΣ
Δήλου 12,14562 ΚΗΦΙΣΙΑ (ΑΤΤΙΚΗΣ)
ΤΙΤΛΟΣ ΕΦΕΥΡΕΣΗΣ (54):**ΜΕΘΟΔΟΣ ΚΑΙ ΣΥΣΚΕΥΗ ΓΙΑ ΤΗΝ ΠΑΡΑΣΚΕΥΗ ΛΕΠΤΩΝ ΤΕΜΑΧΙΩΝ ΣΟΚΟΛΑΤΑΣ.**

ΠΕΡΙΛΗΨΗ(57)

Η παρούσα ευρεσιτεχνία αφορά μια μέθοδο για την παρασκευή λεπτών τεμαχίων σοκολάτας, και ιδιαίτερα πλάκες (5) σοκολάτας, όπου η σοκολάτα έχει λιώσει και παίρνει το σχήμα επίπεδων, λεπτών τεμαχίων σοκολάτας, το ένα μετά το άλλο, σε τουλάχιστον έναν συνεχή, εύκαμπτο ιμάντα μεταφοράς (3) της διάταξης μεταφοράς (2), όπου ο αναφερθείς ιμάντας μεταφοράς (3) στη συνέχεια κάμπτεται εγκάρσια, έτσι ώστε να σχηματίζει ένα κοίλωμα πριν στερεοποιηθούν τα τεμάχια, και ο ιμάντας μεταφοράς (3) διατηρείται σε αυτή την κεκαμμένη θέση μέχρι να στερεοποιηθεί επαρκώς τα τεμάχια που βρίσκονται στο αναφερθέν κοίλωμα και κάμπτονται μαζί με τον ιμάντα μεταφοράς (3), ώστε να διατηρήσουν το κεκαμμένο σχήμα τους.

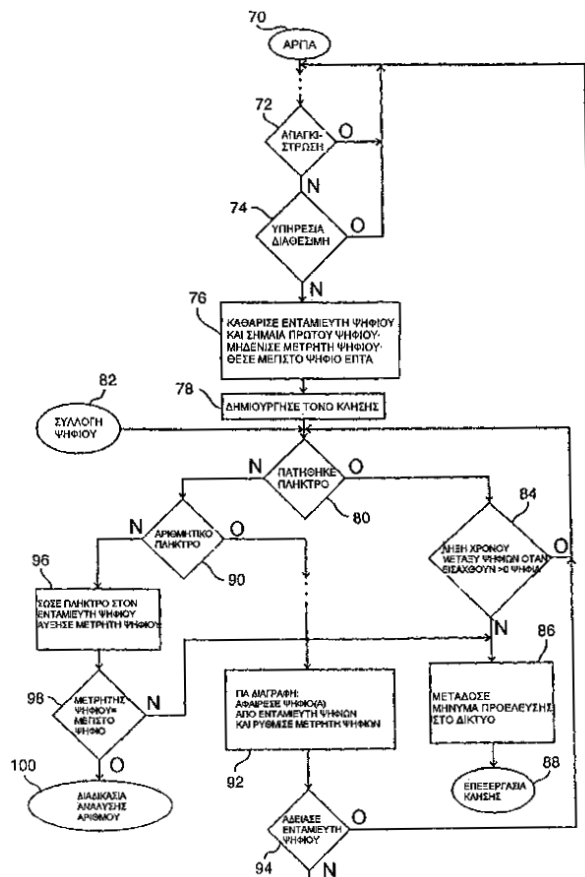


ΑΡΙΘΜΟΣ ΕΥΡ. Δ.Ε. (11):3049769
ΑΡΙΘ. ΕΛΛ. ΚΑΤΑΘΕΣΗΣ (21):20040402271
ΗΜΕΡ. ΕΛΛ. ΚΑΤΑΘΕΣΗΣ (11):29/06/2004
ΑΡΙΘ./ΗΜΕΡ. ΔΗΜΟΣΙΕΥΣΗΣ
ΕΥΡΩΠΑΪΚΟΥ ΔΙΠΛΩΜΑΤΟΣ(87):0746953 - 21/04/2004
ΑΡΙΘ./ΗΜΕΡ. ΔΗΜΟΣΙΕΥΣΗΣ
ΕΥΡΩΠΑΪΚΗΣ ΑΙΤΗΣΗΣ (86):95908740.4--01/02/1995
ΔΙΚΑΙΟΥΧΟΣ (73):1)GTE Wireless Service Corporation
 245 Perimeter Center Parkway, Atlanta, GA
 30346, ΗΝΩΜΕΝΕΣ ΠΟΛΙΤΕΙΕΣ ΤΗΣ
 ΑΜΕΡΙΚΗΣ
ΣΥΜΒ. ΠΡΟΤΕΡΑΙΟΤΗΤΕΣ (30):201445-24/02/1994-US
 315014-29/09/1994-US
ΕΦΕΥΡΕΤΗΣ (72):1)DION, John, K.
 2)ZICKER, Robert, G.
ΕΙΔΙΚΟΣ ΠΛΗΡΕΞΟΥΣΙΟΣ (74):ΔΗΜΟΥ ΧΡΙΣΤΙΝΑ
 Κουμπάρη 2, 10674 ΑΘΗΝΑ
ΑΝΤΙΚΛΗΤΟΣ (74):ΠΑΠΑΚΩΝΣΤΑΝΤΙΝΟΥ ΕΛΕΝΗ
 Κουμπάρη 2,10674 ΑΘΗΝΑ
ΤΙΤΛΟΣ ΕΦΕΥΡΕΣΗΣ (54):ΚΥΨΕΛΟΕΙΔΕΣ ΡΑΔΙΟΤΗΛΕΦΩΝΟ ΜΕ
 ΑΝΑΛΥΣΗ ΚΑΛΟΥΜΕΝΟΥ ΑΡΙΘΜΟΥ.

ΠΕΡΙΛΗΨΗ(57)

Ένα ραδιοτηλέφωνο (10) προσομοιώνει τη διαδικασία προέλευσης κλήσης που εκτελείται από τηλέφωνα επίγειων γραμμών. Ο τόνος κλήσης δημιουργείται (78) σε απόκριση μίας κατάστασης ανοικτού τερματικού και αφαιρείται όταν κληθεί ένα πρώτο ψηφίο (54). Μία διαδικασία χρονομέτρησης (84, 110) και μία διαδικασία ανάλυσης αριθμού (100) αποτιμούν τα ψηφία που κλήθηκαν για να ανιχνεύσουν την περάτωση της κλήσης. Η διαδικασία ανάλυσης αριθμού (100) αναγνωρίζει επτά, δέκα και έντεκα ψηφία και απροσδιόριστους μορφότυπους αριθμών τηλεφώνου (64, 66, 52, 68). Ο μορφότυπος των δέκα ψηφίων αναγνωρίζεται σε απόκριση σε απομακρυσμένα προγραμματισμένους (42) συνδεδεμένους κωδικούς περιοχής σχεδίου αριθμοδότησης (NPA). Για τις περισσότερες κλήσεις, η διαδικασία ανάλυσης αριθμού (100) ανιχνεύει στιγμιαία το τελευταίο ψηφίο ενός αριθμού τηλεφώνου (62). Σε μερικές περιπτώσεις η διαδικασία χρονομέτρησης (84, 110) ανιχνεύει το τελευταίο ψηφίο μέσω της απουσίας δραστηριότητας κλήσης για μία προκαθορισμένη διάρκεια. Όταν ανιχνευθεί το τελευταίο ψηφίο (62) μεταδίδεται στο κυψελοειδές δίκτυο ένα

μήνυμα προέλευσης.



ΑΡΙΘΜΟΣ ΕΥΡ. Δ.Ε. (11):3049770
ΑΡΙΘ. ΕΛΛ. ΚΑΤΑΘΕΣΗΣ (21):20040402272
ΗΜΕΡ. ΕΛΛ. ΚΑΤΑΘΕΣΗΣ (11):29/06/2004
ΑΡΙΘ./ΗΜΕΡ. ΔΗΜΟΣΙΕΥΣΗΣ
ΕΥΡΩΠΑΪΚΟΥ ΔΙΠΛΩΜΑΤΟΣ(87):0714406 - 21/04/2004
ΑΡΙΘ./ΗΜΕΡ. ΔΗΜΟΣΙΕΥΣΗΣ
ΕΥΡΩΠΑΪΚΗΣ ΑΙΤΗΣΗΣ (86):94927917.8--15/08/1994
ΔΙΚΑΙΟΥΧΟΣ (73):1)GENENTECH, INC.
 460 Point San Bruno Boulevard, South San
 Francisco, CA 94080-4990, ΗΝΩΜΕΝΕΣ
 ΠΟΛΙΤΕΙΕΣ ΤΗΣ ΑΜΕΡΙΚΗΣ
ΣΥΜΒ. ΠΡΟΤΕΡΑΙΟΤΗΤΕΣ (30):110664-20/08/1993-US
ΕΦΕΥΡΕΤΗΣ (72):1)REIFSNYDER, David
 2)BUILDER, Stuart
 3)HART, Roger
 4)LESTER, Phillip
ΕΙΔΙΚΟΣ ΠΛΗΡΕΞΟΥΣΙΟΣ (74):ΔΗΜΟΥ ΧΡΙΣΤΙΝΑ
 Κουμπάρη 2, 10674 ΑΘΗΝΑ
ΑΝΤΙΚΛΗΤΟΣ (74):ΠΑΠΑΚΩΝΣΤΑΝΤΙΝΟΥ ΕΛΕΝΗ
 Κουμπάρη 2,10674 ΑΘΗΝΑ
ΤΙΤΛΟΣ ΕΦΕΥΡΕΣΗΣ (54):ΑΝΑΔΙΠΛΩΣΗ ΠΟΛΥΠΕΠΤΙΔΙΩΝ ΣΑΝ
 ΤΟΝ ΑΝΑΣΥΝΔΥΑΣΜΕΝΟ ΙΝΣΟΥΛΙΝΙΚΟ
 ΑΥΞΗΤΙΚΟ ΠΑΡΑΓΟΝΤΑ IGF-I.

ΠΕΡΙΛΗΨΗ(57)

Παρέχεται σύνθεση που περιλαμβάνει περίπου 0.1 έως 15 mg/ml πολυπεπτιδίου σε ρυθμιστικό διάλυμα που έχει pH περίπου 7-12 που περιλαμβάνει περίπου 5-40 τοις

εκατο (v/v, αναλογίας όγκου) αλκοολικού ή πολικού απρωτονικού διαλύτη, περίπου 0.2 έως 3 M αλκαλικής γαίας, αλκαλιμετάλλου, ή άλας αμμωνίου, περίπου 0.1 έως 9 M χαιτροπικού παράγοντα, και περίπου 0.01 έως 15 μM άλας χαλκού ή μαγγανίου. Το ρυθμιστικό διάλυμα είναι κατάλληλο για χρήση σε μέθοδο αναδίπλωσης ανακριβώς πτυχωμένων πολυπεπτιδίων.

ΑΡΙΘΜΟΣ ΕΥΡ. Δ.Ε. (11):3049771
ΑΡΙΘ. ΕΛΛ. ΚΑΤΑΘΕΣΗΣ (21):20040402273
ΗΜΕΡ. ΕΛΛ. ΚΑΤΑΘΕΣΗΣ (11):29/06/2004
ΑΡΙΘ./ΗΜΕΡ. ΔΗΜΟΣΙΕΥΣΗΣ
ΕΥΡΩΠΑΪΚΟΥ ΔΙΠΛΩΜΑΤΟΣ(87):1267900 - 21/04/2004
ΑΡΙΘ./ΗΜΕΡ. ΔΗΜΟΣΙΕΥΣΗΣ
ΕΥΡΩΠΑΪΚΗΣ ΑΙΤΗΣΗΣ (86):01915417.8--26/03/2001
ΔΙΚΑΙΟΥΧΟΣ (73):1)BIRKEN GMBH

έλαιο και/ή λίπος και ύδωρ. Περαιτέρω η παρούσα εφεύρεση αφορά μέθοδο παραγωγής του γαλακτώματος καθώς και τη χρήση των τριτερπενίων για την παραγωγήκαλλυντικών και φαρμάκων.

Am Eichhof, 75223 Niefern-oschelbronn,
ΓΕΡΜΑΝΙΑ
ΣΥΜΒ. ΠΡΟΤΕΡΑΙΟΤΗΤΕΣ (30):10015353-28/03/2000-DE
10056902-16/11/2000-DE
ΕΦΕΥΡΕΤΗΣ (72):1)SCHEFFLER, Armin
ΕΙΔΙΚΟΣ ΠΛΗΡΕΞΟΥΣΙΟΣ (74):ΔΗΜΟΥ ΧΡΙΣΤΙΝΑ
Κουμπάρη 2, 10674 ΑΘΗΝΑ
ΑΝΤΙΚΛΗΤΟΣ (74):ΠΑΠΑΚΩΝΣΤΑΝΤΙΝΟΥ ΕΛΕΝΗ
Κουμπάρη 2,10674 ΑΘΗΝΑ

ΤΙΤΛΟΣ ΕΦΕΥΡΕΣΗΣ (54):ΓΑΛΑΚΤΩΜΑ ΠΕΡΙΕΧΟΝ ΦΥΤΙΚΟ ΕΚΧΥΛΙΣΜΑ ΠΟΥ ΠΕΡΙΕΧΕΙ ΤΡΙΤΕΡΠΕΝΙΑ, ΜΕΘΟΔΟΣ ΓΙΑ ΤΗΝ ΠΑΡΑΓΩΓΗ ΤΟΥ ΓΑΛΑΚΤΩΜΑΤΟΣ ΚΑΙ ΓΙΑ ΤΗΝ ΑΝΑΚΤΗΣΗ ΤΟΥ ΦΥΤΙΚΟΥ ΕΚΧΥΛΙΣΜΑΤΟΣ.

ΠΕΡΙΛΗΨΗ(57)

Η παρούσα εφεύρεση αφορά μέθοδο ανάκτησης τριτερπενίων από φυτά και/ή μέρη αυτών καθώς και γαλάκτωμα του οποίου η υδατική και λιπαρή φάση γαλακτωματοποιείται μέσω του φυτικού εκχυλίσματος, όπου το φυτικό εκχύλισμα εμφανίζει τουλάχιστον ένα τριτερπένιο και/ή τουλάχιστον ένα παράγωγο τριτερπενίου και το γαλάκτωμα εμφανίζει περαιτέρω τουλάχιστον ένα

ΑΡΙΘΜΟΣ ΕΥΡ. Δ.Ε. (11):3049772
ΑΡΙΘ. ΕΛΛ. ΚΑΤΑΘΕΣΗΣ (21):20040402274
ΗΜΕΡ. ΕΛΛ. ΚΑΤΑΘΕΣΗΣ (11):29/06/2004
ΑΡΙΘ./ΗΜΕΡ. ΔΗΜΟΣΙΕΥΣΗΣ
ΕΥΡΩΠΑΪΚΟΥ ΔΙΠΛΩΜΑΤΟΣ(87):1145724 - 14/04/2004
ΑΡΙΘ./ΗΜΕΡ. ΔΗΜΟΣΙΕΥΣΗΣ
ΕΥΡΩΠΑΪΚΗΣ ΑΙΤΗΣΗΣ (86):00303141.6--13/04/2000
ΔΙΚΑΙΟΥΧΟΣ (73):1)BRISTOL-MYERS SQUIBB COMPANY
P.O. Box 4000, Princeton, NJ 08543-4000,
ΗΝΩΜΕΝΕΣ ΠΟΛΙΤΕΙΕΣ ΤΗΣ ΑΜΕΡΙΚΗΣ

ΣΥΜΒ. ΠΡΟΤΕΡΑΙΟΤΗΤΕΣ (30):
ΕΦΕΥΡΕΤΗΣ (72):1)Troy, Padraig Gerard
2)Steer, Graham Emery
ΕΙΔΙΚΟΣ ΠΛΗΡΕΞΟΥΣΙΟΣ (74):ΡΟΥΣΣΟΥ ANNA
Κουμπάρη 2, 10674 ΑΘΗΝΑ
ΑΝΤΙΚΛΗΤΟΣ (74):ΠΑΠΑΚΩΝΣΤΑΝΤΙΝΟΥ ΕΛΕΝΗ
Κουμπάρη 2,10674 ΑΘΗΝΑ
ΤΙΤΛΟΣ ΕΦΕΥΡΕΣΗΣ (54):ΑΠΟΡΡΟΦΗΤΙΚΟ ΥΛΙΚΟ ΚΑΙ ΜΕΘΟΔΟΣ ΠΑΡΑΓΩΓΗΣ ΤΟΥ.

ΠΕΡΙΛΗΨΗ(57)

Περιγράφεται μία υπεραπορροφητική σύνθεση για την απορρόφηση υγρών (για παράδειγμα μετά από επεμβάσεις διάνοιξης στομίων, στην ακράτεια ή στην περιποίηση τραυμάτων), η σύνθεση περιλαμβάνει υπεραπορροφητικό (100 pbw), πυρίτια (3-20 pbw), νερό (0.5-8 pbw) και γλυκερίνη (5-40 pbw). Το υπεραπορροφητικό και η πυρίτια αναμιγνύονται σε μία πρώτη φάση παραγωγής (10), ώστε να επικαλυφθούν τα σωματίδια του υπεραπορροφητικού με πυρίτια. Η γλυκερίνη και το νερό προστίθενται στην δεύτερη φάση παραγωγής (12). Η πυρίτια αυξάνει το ποσοστό της γλυκερίνης και του νερού που μπορεί να απορροφηθεί στην σύνθεση, και κατά συνέπεια προκύπτει ένα προϊόν με μεγαλύτερη δομική σταθερότητα όταν ενοποιηθεί (συμπιεσθεί).



ΑΡΙΘΜΟΣ ΕΥΡ. Δ.Ε. (11):3049773
ΑΡΙΘ. ΕΛΛ. ΚΑΤΑΘΕΣΗΣ (21):20040402275
ΗΜΕΡ. ΕΛΛ. ΚΑΤΑΘΕΣΗΣ (11):29/06/2004
ΑΡΙΘ./ΗΜΕΡ. ΔΗΜΟΣΙΕΥΣΗΣ
ΕΥΡΩΠΑΪΚΟΥ ΔΙΠΛΩΜΑΤΟΣ(87):1246523 - 31/03/2004
ΑΡΙΘ./ΗΜΕΡ. ΔΗΜΟΣΙΕΥΣΗΣ
ΕΥΡΩΠΑΪΚΗΣ ΑΙΤΗΣΗΣ (86):01907332.9--04/01/2001
ΔΙΚΑΙΟΥΧΟΣ (73):1)Oser-Veltins, Peter
Rusterweg 1, 46147 Oberhausen, ΓΕΡΜΑΝΙΑ
2)Hoppe, Klaus
Waisenhausstrasse 37, 46117 Oberhausen,
ΓΕΡΜΑΝΙΑ
ΣΥΜΒ. ΠΡΟΤΕΡΑΙΟΤΗΤΕΣ (30):10000326-07/01/2000-DE
ΕΦΕΥΡΕΤΗΣ (72):1)Hoppe, Klaus
2)Oser-Veltins, Peter
ΕΙΔΙΚΟΣ ΠΛΗΡΕΞΟΥΣΙΟΣ (74):ΡΟΥΣΣΟΥ ANNA
Κουμπάρη 2, 10674 ΑΘΗΝΑ
ΑΝΤΙΚΛΗΤΟΣ (74):ΠΑΠΑΚΩΝΣΤΑΝΤΙΝΟΥ ΕΛΕΝΗ
Κουμπάρη 2,10674 ΑΘΗΝΑ
ΤΙΤΛΟΣ ΕΦΕΥΡΕΣΗΣ (54):**ΜΙΑ ΣΥΣΚΕΥΗ ΓΙΑ ΔΟΛΩΜΑΤΑ.**
ΠΕΡΙΛΗΨΗ(57)

Η εφεύρεση αναφέρεται σε μία συσκευή για δολώματα η οποία εισάγεται μέσα σε μία θήκη (σ'ένα κλειστό περίβλημα) και η οποία αποτελείται από ένα κύλινδρο για τα δολώματα, ο οποίος είναι κλειστός στο ένα άκρο του και έχει ένα εξωτερικό κολλάρο στο κλειστό άκρο του, από ένα μέσο συγκράτησης για την τροφή (δολώμα) που είναι διατεταγμένο στον κύλινδρο και από μέσα τα οποία εμποδίζουν την πτώση του κυλίνδρου για τα δολώματα έξω από τη θήκη. Επίσης, η εφεύρεση αναφέρεται στη χρήση της προαναφερόμενης συσκευής για δολώματα, ώστε να επιτυγχάνονται οι προαναφερόμενοι σκοποί.

ΑΡΙΘΜΟΣ ΕΥΡ. Δ.Ε. (11):3049774
ΑΡΙΘ. ΕΛΛ. ΚΑΤΑΘΕΣΗΣ (21):20040402276
ΗΜΕΡ. ΕΛΛ. ΚΑΤΑΘΕΣΗΣ (11):29/06/2004
ΑΡΙΘ./ΗΜΕΡ. ΔΗΜΟΣΙΕΥΣΗΣ
ΕΥΡΩΠΑΪΚΟΥ ΔΙΠΛΩΜΑΤΟΣ(87):1292303 - 12/05/2004
ΑΡΙΘ./ΗΜΕΡ. ΔΗΜΟΣΙΕΥΣΗΣ
ΕΥΡΩΠΑΪΚΗΣ ΑΙΤΗΣΗΣ (86):01911078.2--21/02/2001
ΔΙΚΑΙΟΥΧΟΣ (73):1)TEVA PHARMACEUTICAL INDUS-
TRIES LTD.
5 Basel Street, P.O. Box 3190, 49131 Petah
Tiqva, ΙΣΡΑΗΛ
ΣΥΜΒ. ΠΡΟΤΕΡΑΙΟΤΗΤΕΣ (30):
ΕΦΕΥΡΕΤΗΣ (72):1)KORDOVA, Marco
2)ARONHIME, Judith
3)KOPEL, Mira
4)TENENGAUZER, Ruth
5)LEIBOVICI, Minutza
ΕΙΔΙΚΟΣ ΠΛΗΡΕΞΟΥΣΙΟΣ (74):ΡΟΥΣΣΟΥ ANNA
Κουμπάρη 2, 10674 ΑΘΗΝΑ
ΑΝΤΙΚΛΗΤΟΣ (74):ΠΑΠΑΚΩΝΣΤΑΝΤΙΝΟΥ ΕΛΕΝΗ
Κουμπάρη 2,10674 ΑΘΗΝΑ
ΤΙΤΛΟΣ ΕΦΕΥΡΕΣΗΣ (54):**ΕΝΑΣ ΣΤΑΘΕΡΟΣ ΦΑΡΜΑΚΕΥΤΙΚΟΣ**
ΣΧΗΜΑΤΙΣΜΟΣ ΠΟΥ ΠΕΡΙΛΑΜΒΑΝΕΙ
ΤΡΟΠΟΠΟΙΗΣΗ II ΤΟΡΣΕΜΙΔΙΟΥ.

ΠΕΡΙΛΗΨΗ(57)

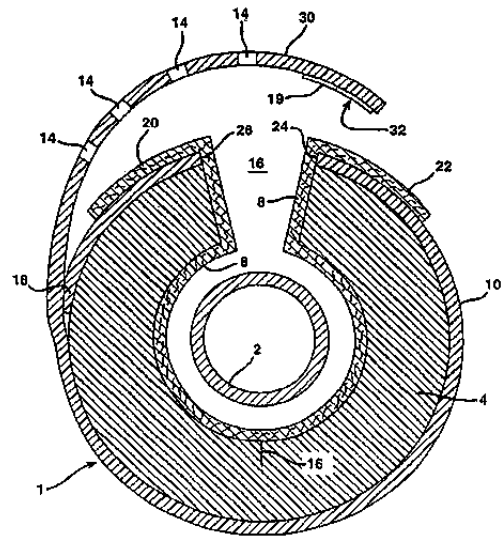
Φανερώνονται καινοφανή, σταθεροί φαρμακευτικοί σχηματισμοί για τη στοματική χορήγηση υψηλής καθαρότητας τροποποίησης II τορσεμίδιου. Αυτοί οι σχηματισμοί ελευθερώνουν υψηλής καθαρότητας τροποποίηση II τορσεμίδιου σε νερό με σταθερό και υψηλής καθαρότητας ρυθμό, και η υψηλής καθαρότητας τροποποίηση II σε αυτούς δεν αναδιατάσσεται προς τροποποίηση I τορσεμίδιου με το χρόνο. Φανερώνονται επίσης μέθοδοι για την κατασκευή τους.

ΑΡΙΘΜΟΣ ΕΥΡ. Δ.Ε. (11):3049775
ΑΡΙΘ. ΕΛΛ. ΚΑΤΑΘΕΣΗΣ (21):20040402277
ΗΜΕΡ. ΕΛΛ. ΚΑΤΑΘΕΣΗΣ (11):29/06/2004
ΑΡΙΘ./ΗΜΕΡ. ΔΗΜΟΣΙΕΥΣΗΣ
ΕΥΡΩΠΑΪΚΟΥ ΔΙΠΛΩΜΑΤΟΣ(87):1259751 - 21/04/2004
ΑΡΙΘ./ΗΜΕΡ. ΔΗΜΟΣΙΕΥΣΗΣ
ΕΥΡΩΠΑΪΚΗΣ ΑΙΤΗΣΗΣ (86):01942703.8--18/01/2001
ΔΙΚΑΙΟΥΧΟΣ (73):1)OWENS CORNING
One Owens Corning Parkway, Toledo, Ohio
43659, ΗΝΩΜΕΝΕΣ ΠΟΛΙΤΕΙΕΣ ΤΗΣ
ΑΜΕΡΙΚΗΣ
ΣΥΜΒ. ΠΡΟΤΕΡΑΙΟΤΗΤΕΣ (30):177515 P-21/01/2000-US
737051-14/12/2000-US
ΕΦΕΥΡΕΤΗΣ (72):1)SHAFFER, Roy, E.
2)CHOUDHARY, Manoj K.
ΕΙΔΙΚΟΣ ΠΛΗΡΕΞΟΥΣΙΟΣ (74):ΡΟΥΣΣΟΥ ANNA
Κουμπάρη 2, 10674 ΑΘΗΝΑ
ΑΝΤΙΚΛΗΤΟΣ (74):ΠΑΠΑΚΩΝΣΤΑΝΤΙΝΟΥ ΕΛΕΝΗ
Κουμπάρη 2,10674 ΑΘΗΝΑ
ΤΙΤΛΟΣ ΕΦΕΥΡΕΣΗΣ (54):**ΟΛΟΣΩΜΟ ΕΠΙΒΡΑΔΥΝΤΙΚΟ ΑΤΜΟΥ
ΓΙΑ ΜΟΝΩΣΗ ΨΥΧΡΩΝ ΣΩΛΗΝΩΝ.**

ΠΕΡΙΛΗΨΗ(57)

Αποκαλύπτεται ένα μονωτικό σύστημα που παρουσιάζει ανώτερη ικανότητα διατήρησης της μονώσεως σε στεγνή και αποδοτική κατάσταση και δυνατότητα αφαιρέσεως της υγρασίας η οποία συμπυκνώνεται κοντά σε ένα ψυχρό σωλήνα. Το μονωτικό σύστημα παρουσιάζει ένα υλικό αποστραγγίσεως (8) το οποίο περιβάλλει το σωλήνα (2) και διέρχεται διαμέσου μίας σχισμής (16) στη μόνωση (4). Ένα επιβραδυντικό ατμού (10) περιβάλλει την εξωτερική περιμετρο της μόνωσης. Στη ραφή, ένα πετρώγιο (30), που διαθέτει ανοίγματα (14) τα οποία επιτρέπουν την εξάτμιση της υγρασίας, εκτείνεται επί της σχισμής και συνδέεται

στο επιβραδυντικό ατμού. Το επιβραδυντικό ατμού παρέχει βελτιωμένη επίδοση παρεμποδίζοντας την ενστάλαξη υγρασίας πίσω μέσα στη μάζα της μόνωσης.



ΑΡΙΘΜΟΣ ΕΥΡ. Δ.Ε. (11):3049776
ΑΡΙΘ. ΕΛΛ. ΚΑΤΑΘΕΣΗΣ (21):20040402278
ΗΜΕΡ. ΕΛΛ. ΚΑΤΑΘΕΣΗΣ (11):29/06/2004
ΑΡΙΘ./ΗΜΕΡ. ΔΗΜΟΣΙΕΥΣΗΣ
ΕΥΡΩΠΑΪΚΟΥ ΔΙΠΛΩΜΑΤΟΣ(87):1129720 - 23/06/2004
ΑΡΙΘ./ΗΜΕΡ. ΔΗΜΟΣΙΕΥΣΗΣ
ΕΥΡΩΠΑΪΚΗΣ ΑΙΤΗΣΗΣ (86):01301576.3--21/02/2001
ΔΙΚΑΙΟΥΧΟΣ (73):1)Pfizer Products Inc.
Eastern Point Road, Groton, Connecticut
06340, ΗΝΩΜΕΝΕΣ ΠΟΛΙΤΕΙΕΣ ΤΗΣ
ΑΜΕΡΙΚΗΣ
ΣΥΜΒ. ΠΡΟΤΕΡΑΙΟΤΗΤΕΣ (30):185769 P-29/02/2000-US
ΕΦΕΥΡΕΤΗΣ (72):1)Hay, Josephine Nanette
2)Williams, Kathleen Brimelow
ΕΙΔΙΚΟΣ ΠΛΗΡΕΞΟΥΣΙΟΣ (74):ΡΟΥΣΣΟΥ ANNA
Κουμπάρη 2, 10674 ΑΘΗΝΑ
ΑΝΤΙΚΛΗΤΟΣ (74):ΠΑΠΑΚΩΝΣΤΑΝΤΙΝΟΥ ΕΛΕΝΗ
Κουμπάρη 2,10674 ΑΘΗΝΑ
ΤΙΤΛΟΣ ΕΦΕΥΡΕΣΗΣ (54):**ΣΤΑΘΕΡΟΠΟΙΗΜΕΝΟΣ ΠΑΡΑΓΟΝΤΑΣ
ΔΙΕΓΕΡΣΕΩΣ ΑΠΟΙΚΙΩΝ ΚΟΚΚΙΟ-
ΚΥΤΤΑΡΩΝ.**

ΠΕΡΙΛΗΨΗ(57)

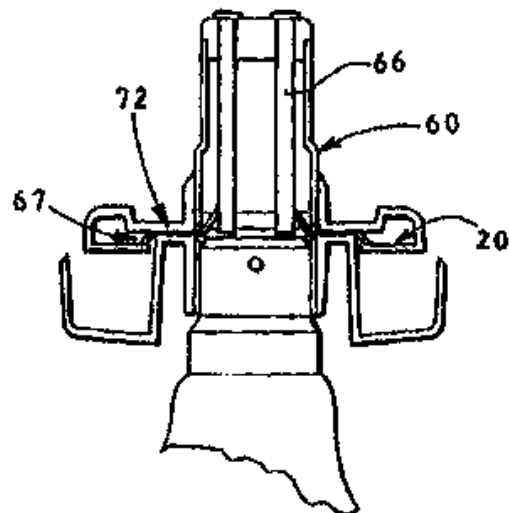
Η εφεύρεση αναφέρεται σε σταθερές υδατικές συνθέσεις παράγοντα διεγέρσεως αποικιών κοκκιοκυττάρων οι οποίες έχουν pH στην περιοχή από 5 έως 8 και περιλαμβάνουν ένα άλας περιέχον θειικά ιόντα και σε χρήσεις τους.

ΑΡΙΘΜΟΣ ΕΥΡ. Δ.Ε. (11):3049777
ΑΡΙΘ. ΕΛΛ. ΚΑΤΑΘΕΣΗΣ (21):20040402279
ΗΜΕΡ. ΕΛΛ. ΚΑΤΑΘΕΣΗΣ (11):29/06/2004
ΑΡΙΘ./ΗΜΕΡ. ΔΗΜΟΣΙΕΥΣΗΣ
ΕΥΡΩΠΑΪΚΟΥ ΔΙΠΛΩΜΑΤΟΣ(87):1046147 - 31/03/2004
ΑΡΙΘ./ΗΜΕΡ. ΔΗΜΟΣΙΕΥΣΗΣ
ΕΥΡΩΠΑΪΚΗΣ ΑΙΤΗΣΗΣ (86):99947771.4--07/10/1999
ΔΙΚΑΙΟΥΧΟΣ (73):1)Runner & Sprue Limited
The TechnoCentre, Puma Way, Coventry CV1
2ΤΤ, ΜΕΓΑΛΗ ΒΡΕΤΑΝΝΙΑ
ΣΥΜΒ. ΠΡΟΤΕΡΑΙΟΤΗΤΕΣ (30):9821814-07/10/1998-GB
9823226-24/10/1998-GB
9913623-12/06/1999-GB
ΕΦΕΥΡΕΤΗΣ (72):1)RUTTER, Nicholas, Alexander
2)TATE, Simon, Paul
ΕΙΔΙΚΟΣ ΠΛΗΡΕΞΟΥΣΙΟΣ (74):ΔΗΜΟΥ ΧΡΙΣΤΙΝΑ
Κουμπάρη 2, 10674 ΑΘΗΝΑ
ΑΝΤΙΚΛΗΤΟΣ (74):ΠΑΠΑΚΩΝΣΤΑΝΤΙΝΟΥ ΕΛΕΝΗ
Κουμπάρη 2,10674 ΑΘΗΝΑ
ΤΙΤΛΟΣ ΕΦΕΥΡΕΣΗΣ (54):ΣΥΝΑΓΕΡΜΟΣ.

ΠΕΡΙΛΗΨΗ(57)

Ένας συναγερμός για να ανιχνεύει ακτινοβολία και/ή μολυσματικά στοιχεία, όπως καπνό, μονοξείδιο του άνθρακα ή παρόμοια. Ο συναγερμός είναι διατεταγμένος για να συνδέεται μεταξύ ενός εξαρτήματος υποδοχής φωτός και μίας φωτεινής πηγής, όπως ενός λαμπτήρα. Ο συναγερμός μπορεί να τροφοδοτείται με ισχύ από το εξάρτημα υποδοχής φωτός όταν το εξάρτημα υποδοχής φωτός ενεργοποιείται και μπορεί να τροφοδοτείται με ισχύ από μία μπαταρία όταν το εξάρτημα υποδοχής φωτός απενεργοποιείται. Ο συναγερμός έχει μέσο ελέγχου αποκρινόμενο στην ενεργοποίηση και απενεργοποίηση του εξαρτήματος υποδοχής φωτός έναν προκαθορισμένο αριθμό επαναλήψεων για μία προκαθορισμένη χρονική περίοδο

για να εφαρμόζει ένα σήμα επαναφοράς στον συναγερμό, με αυτόν τον τρόπο, να επαναφέρει τον συναγερμό στην αρχική κατάσταση λειτουργίας στην περίπτωση τυχαίου σκανδαλισμού αυτού.



ΑΡΙΘΜΟΣ ΕΥΡ. Δ.Ε. (11):3049778
ΑΡΙΘ. ΕΛΛ. ΚΑΤΑΘΕΣΗΣ (21):20040402280
ΗΜΕΡ. ΕΛΛ. ΚΑΤΑΘΕΣΗΣ (11):29/06/2004
ΑΡΙΘ./ΗΜΕΡ. ΔΗΜΟΣΙΕΥΣΗΣ
ΕΥΡΩΠΑΪΚΟΥ ΔΙΠΛΩΜΑΤΟΣ(87):0952835 - 31/03/2004
ΑΡΙΘ./ΗΜΕΡ. ΔΗΜΟΣΙΕΥΣΗΣ
ΕΥΡΩΠΑΪΚΗΣ ΑΙΤΗΣΗΣ (86):97909440.6--17/10/1997
ΔΙΚΑΙΟΥΧΟΣ (73):1)PFIZER INC.
235 East 42nd Street, New York, N.Y. 10017,
ΗΝΩΜΕΝΕΣ ΠΟΛΙΤΕΙΕΣ ΤΗΣ ΑΜΕΡΙΚΗΣ
ΣΥΜΒ. ΠΡΟΤΕΡΑΙΟΤΗΤΕΣ (30):9621771-18/10/1996-GB
ΕΦΕΥΡΕΤΗΣ (72):1)GUPTA, Sandeep
ΕΙΔΙΚΟΣ ΠΛΗΡΕΞΟΥΣΙΟΣ (74):ΡΟΥΣΣΟΥ ANNA
Κουμπάρη 2, 10674 ΑΘΗΝΑ
ΑΝΤΙΚΛΗΤΟΣ (74):ΠΑΠΑΚΩΝΣΤΑΝΤΙΝΟΥ ΕΛΕΝΗ
Κουμπάρη 2,10674 ΑΘΗΝΑ
ΤΙΤΛΟΣ ΕΦΕΥΡΕΣΗΣ (54):ΜΕΘΟΔΟΣ ΘΕΡΑΠΕΙΑΣ ΚΑΡΔΙΑΚΗΣ
ΠΑΘΗΣΗΣ ΠΡΟΚΑΛΟΥΜΕΝΗΣ ΑΠΟ
CHLAMYDIA (ΧΛΑΜΥΔΙΑ) PNEUMO-
NIAE.

ΠΕΡΙΛΗΨΗ(57)

Μία μέθοδος καταπολέμησης της αρτηριοσκλήρωσης, με την εν λόγω μέθοδο να περιλαμβάνει την χορήγηση μιας αποτελεσματικής ποσότητας ενός αντιβιοτικού μακρολίδης, για παράδειγμα μιας αζαλίδης όπως είναι η αζιθρομυκίνη, προαιρετικά μαζί με έναν ή περισσότερους φαρμακευτικά αποδεκτούς φορείς ή έκδοχα, σε ένα υποκείμενο.

ΑΡΙΘΜΟΣ ΕΥΡ. Δ.Ε. (11):3049779
ΑΡΙΘ. ΕΛΛ. ΚΑΤΑΘΕΣΗΣ (21):20040402281
ΗΜΕΡ. ΕΛΛ. ΚΑΤΑΘΕΣΗΣ (11):29/06/2004
ΑΡΙΘ./ΗΜΕΡ. ΔΗΜΟΣΙΕΥΣΗΣ
ΕΥΡΩΠΑΪΚΟΥ ΔΙΠΛΩΜΑΤΟΣ(87):1185589 - 21/04/2004
ΑΡΙΘ./ΗΜΕΡ. ΔΗΜΟΣΙΕΥΣΗΣ
ΕΥΡΩΠΑΪΚΗΣ ΑΙΤΗΣΗΣ (86):01905676.1--23/01/2001
ΔΙΚΑΙΟΥΧΟΣ (73):1)Brockhues GmbH & Co. KG
Muhlstrasse 118, 65396 Walluf, ΓΕΡΜΑΝΙΑ
ΣΥΜΒ. ΠΡΟΤΕΡΑΙΟΤΗΤΕΣ (30):10003248-26/01/2000-DE
ΕΦΕΥΡΕΤΗΣ (72):1)NUNGESS, Klaus
2)VEIT, Adolf
3)VOGLER, Stefan
4)EGGER, Christian
ΕΙΔΙΚΟΣ ΠΛΗΡΕΞΟΥΣΙΟΣ (74):ΑΘΑΝΑΣΙΑΔΟΥ ΜΑΡΙΑ
Κουμπάρη 2, 10674 ΑΘΗΝΑ
ΑΝΤΙΚΛΗΤΟΣ (74):ΠΑΠΑΚΩΝΣΤΑΝΤΙΝΟΥ ΕΛΕΝΗ
Κουμπάρη 2,10674 ΑΘΗΝΑ
ΤΙΤΛΟΣ ΕΦΕΥΡΕΣΗΣ (54):ΚΟΚΚΩΔΕΣ ΠΡΟΙΟΝ ΣΩΜΑΤΙΔΙΑΚΗΣ
ΧΡΩΣΤΙΚΗΣ ΓΙΑ ΧΡΩΜΑΤΙΣΜΟ ΑΠΟ-
ΛΙΚΩΝ ΜΕΣΩΝ ΚΑΘΩΣ ΚΑΙ ΜΕΘΟ-
ΔΟΣ ΠΑΡΑΓΩΓΗΣ ΑΥΤΟΥ.

ΠΕΡΙΛΗΨΗ(57)

Η εφεύρεση αφορά κοκκώδη προϊόντα σωματιδιακής χρωστικής για χρωματισμό ασφάλτου, βιτουμενίου, βιτουμενωδών υλικών, πίσσας και πλαστικών καθώς και μέθοδο παραγωγής τέτοιων κοκκωδών προϊόντων. Το προς κοκκοποίηση μείγμα αποτελείται από μείγμα το οποίο περιλαμβάνει σωματιδιακές χρωστικές, τουλάχιστον ένα μέσο προαγωγής του χρωματισμού και της κατανομής σε πολικά μέσα και/ή τουλάχιστον έναν παράγοντα διασποράς για πολικά συστήματα καθώς και ενδεχομένως διαλύτη.

ΑΡΙΘΜΟΣ ΕΥΡ. Δ.Ε. (11):3049780
ΑΡΙΘ. ΕΛΛ. ΚΑΤΑΘΕΣΗΣ (21):20040402282
ΗΜΕΡ. ΕΛΛ. ΚΑΤΑΘΕΣΗΣ (11):29/06/2004
ΑΡΙΘ./ΗΜΕΡ. ΔΗΜΟΣΙΕΥΣΗΣ
ΕΥΡΩΠΑΪΚΟΥ ΔΙΠΛΩΜΑΤΟΣ(87):0871414 - 28/04/2004
ΑΡΙΘ./ΗΜΕΡ. ΔΗΜΟΣΙΕΥΣΗΣ
ΕΥΡΩΠΑΪΚΗΣ ΑΙΤΗΣΗΣ (86):95911929.8--27/02/1995
ΔΙΚΑΙΟΥΧΟΣ (73):1)CRYOLIFE, INC
2111 New Market Parkway, Suite 142, Marietta, GA 30067, ΗΝΩΜΕΝΕΣ ΠΟΛΙΤΕΙΕΣ ΤΗΣ ΑΜΕΡΙΚΗΣ
ΣΥΜΒ. ΠΡΟΤΕΡΑΙΟΤΗΤΕΣ (30):213754-14/03/1994-US
ΕΦΕΥΡΕΤΗΣ (72):1)GOLDSTEIN, Steven
ΕΙΔΙΚΟΣ ΠΛΗΡΕΞΟΥΣΙΟΣ (74):ΡΟΥΣΣΟΥ ANNA
Κουμπάρη 2, 10674 ΑΘΗΝΑ
ΑΝΤΙΚΛΗΤΟΣ (74):ΠΑΠΑΚΩΝΣΤΑΝΤΙΝΟΥ ΕΛΕΝΗ
Κουμπάρη 2,10674 ΑΘΗΝΑ
ΤΙΤΛΟΣ ΕΦΕΥΡΕΣΗΣ (54):ΜΕΘΟΟΙ ΠΑΡΑΣΚΕΥΗΣ ΙΣΤΟΥ ΓΙΑ
ΕΜΦΥΤΕΥΣΗ.

ΠΕΡΙΛΗΨΗ(57)

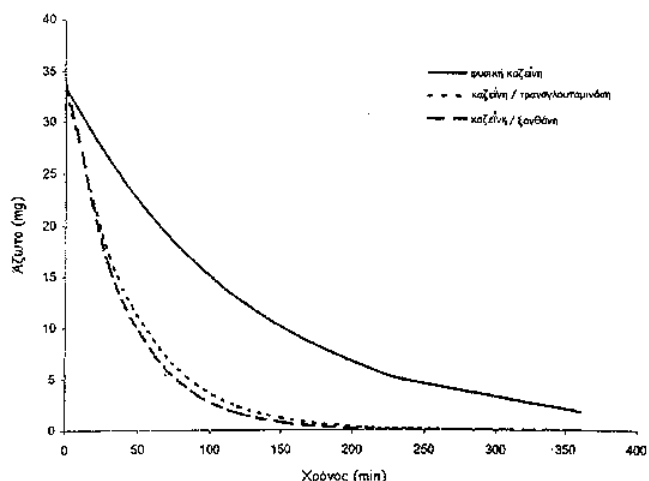
Αυτή η αποκάλυψη περιλαμβάνει μια μέθοδο για τη δημιουργία μιας λειτουργικής υβριδικής βιο-προσθήκης. Ιστός που σχηματίζεται φυσιολογικά από ενδιάμεσα κολλαγόνα επεξεργάζεται ώστε να θανατωθούν τα γηγενή κύτταρα και να απομακρυνθούν τα δυνητικά ανοσολογικά ενεργά διαλυτά μόρια. Στη συνέχεια μπορεί να επεξεργαστεί διαδοχικά με ένα παράγοντα προσκόλλησης εξωκυττάριου στρώματος, μια γλυκοζαμινογλυκάνη εξωκυττάριου στρώματος και ένα κατάλληλο για τον κυτταρικό τύπο αυξητικό παράγοντα που απαιτείται για να λειτουργήσει εντός του στρώματος, και με επώαση του στρώματος του ιστού του μοσχεύματος με κύτταρα τα οποία είναι είτε αλλογονικά ή αυτόλογα για τον αποδέκτη έτσι ώστε να μεταδίδονται στο στρώμα τα χαρακτηριστικά του κυτταρικού τύπου και του ιστού που έχει επιλεγεί. Έτσι, μπορούν να σχηματιστούν ιστοί in vivo με μια ευρεία γκάμα λειτουργικών βιο-ενεργοτήτων πριν από τη μεταμόσχευση ή εμφύτευση του μοσχεύματος το οποίο θα επιδεικνύει μειωμένη ή μηδενική ανοσολογική απόκριση στον αποδέκτη.

ΑΡΙΘΜΟΣ ΕΥΡ. Δ.Ε. (11):3049781
ΑΡΙΘ. ΕΛΛ. ΚΑΤΑΘΕΣΗΣ (21):20040402283
ΗΜΕΡ. ΕΛΛ. ΚΑΤΑΘΕΣΗΣ (11):29/06/2004
ΑΡΙΘ./ΗΜΕΡ. ΔΗΜΟΣΙΕΥΣΗΣ
ΕΥΡΩΠΑΪΚΟΥ ΔΙΠΛΩΜΑΤΟΣ(87):1037539 - 28/04/2004
ΑΡΙΘ./ΗΜΕΡ. ΔΗΜΟΣΙΕΥΣΗΣ
ΕΥΡΩΠΑΪΚΗΣ ΑΙΤΗΣΗΣ (86):98964402.6--12/11/1998
ΔΙΚΑΙΟΥΧΟΣ (73):1)SOCIETE DES PRODUITS NESTLE S.A.
Case postale 353, 1800 Vevey, ΕΛΒΕΤΙΑ
ΣΥΜΒ. ΠΡΟΤΕΡΑΙΟΤΗΤΕΣ (30):97203840-08/12/1997-EP
ΕΦΕΥΡΕΤΗΣ (72):1)BEAUFRERE, Bernard
2)BALLEVRE, Olivier
3)DANGIN, Martial
4)GARCIA-RODENAS, Clara, Lucia
ΕΙΔΙΚΟΣ ΠΛΗΡΕΞΟΥΣΙΟΣ (74):ΡΟΥΣΣΟΥ ANNA
Κουμπάρη 2, 10674 ΑΘΗΝΑ
ΑΝΤΙΚΛΗΤΟΣ (74):ΠΑΠΑΚΩΝΣΤΑΝΤΙΝΟΥ ΕΛΕΝΗ
Κουμπάρη 2,10674 ΑΘΗΝΑ
ΤΙΤΛΟΣ ΕΦΕΥΡΕΣΗΣ (54):**ΜΕΘΟΔΟΣ ΕΠΙΤΑΧΥΝΣΗΣ ΤΟΥ ΡΥΘ-
ΜΟΥ ΠΕΨΗΣ ΜΙΑΣ ΠΡΩΤΕΙΝΗΣ ΚΑΙ
ΤΡΟΠΟΠΟΙΗΜΕΝΟ ΠΡΩΤΕΙΝΙΚΟ
ΠΡΟΙΟΝ.**

ΠΕΡΙΛΗΨΗ(57)

Η εφεύρεση αφορά μια διαδικασία για την επιτάχυνση του ρυθμού πέψης μιας πρωτεϊνικής μάζας, η οποία συνίσταται στην επεξεργασία της πρωτεϊνικής μάζας με τρανσγλουταμινάση και ανάμιξή της με ανιονικούς πολυσακχαρίτες. Η εφεύρεση αφορά επίσης τη χρήση πρωτεϊνικής μάζας ταχείας πέψης για την παρασκευή μιας τροφικής ή φαρμακευτικής σύνθεσης που πρόκειται να χορηγηθεί από το στόμα σε ένα θηλαστικό προκειμένου να προκαλέσει ένα μέγιστο πλασματικής αύξησης αμινοξέων μετά από ένα γεύμα. Αυτή η σύνθεση

προορίζεται να ρυθμίζει την αύξηση σε πρωτεΐνες μετά από ένα γεύμα και/ή να περιορίζει τα προβλήματα που συνδέονται με τις γαστρο-εντερικές διαταραχές, και/ή να περιορίζει την αίσθηση ναυτίας στις εγκύους μετά από ένα γεύμα, και/ή να περιορίζει τους κινδύνους αναγωγής και/ή γαστρο-οισοφαγικής αναρροής μετά από ένα γεύμα. Τελικά η εφεύρεση έχει ως αντικείμενο μια τροφική ή φαρμακευτική σύνθεση που περιλαμβάνει ανιονικούς πολυσακχαρίτες και πρωτεϊνική μάζα που κατεργάζεται με τρανσγλουταμινάση.



ΑΡΙΘΜΟΣ ΕΥΡ. Δ.Ε. (11):3049782
ΑΡΙΘ. ΕΛΛ. ΚΑΤΑΘΕΣΗΣ (21):20040402284
ΗΜΕΡ. ΕΛΛ. ΚΑΤΑΘΕΣΗΣ (11):29/06/2004
ΑΡΙΘ./ΗΜΕΡ. ΔΗΜΟΣΙΕΥΣΗΣ
ΕΥΡΩΠΑΪΚΟΥ ΔΙΠΛΩΜΑΤΟΣ(87):0891954 - 14/04/2004
ΑΡΙΘ./ΗΜΕΡ. ΔΗΜΟΣΙΕΥΣΗΣ
ΕΥΡΩΠΑΪΚΗΣ ΑΙΤΗΣΗΣ (86):97948913.5--26/12/1997
ΔΙΚΑΙΟΥΧΟΣ (73):1)Iberia Ashland Chemical, S.A.
Muelle Tomas de Olabarrí, 4, 3o, 48930 Las Arenas-Guecho, ΙΣΠΑΝΙΑ
ΣΥΜΒ. ΠΡΟΤΕΡΑΙΟΤΗΤΕΣ (30):9602752-27/12/1996-ES
9702667-22/12/1997-ES
ΕΦΕΥΡΕΤΗΣ (72):1)PRAT URREIZTIETA, Jaime
ΕΙΔΙΚΟΣ ΠΛΗΡΕΞΟΥΣΙΟΣ (74):ΚΩΣΤΟΠΟΥΛΟΥ ΓΕΩΡΓΙΑ
Δήλου 12, 14562 ΚΗΦΙΣΙΑ (ΑΤΤΙΚΗΣ)
ΑΝΤΙΚΛΗΤΟΣ (74):ΚΥΠΡΗΣ ΦΕΙΔΙΑΣ
Δήλου 12,14562 ΚΗΦΙΣΙΑ (ΑΤΤΙΚΗΣ)
ΤΙΤΛΟΣ ΕΦΕΥΡΕΣΗΣ (54):**ΣΚΟΝΗ ΤΗΝΗΣ ΚΑΤΑΛΛΗΛΗ ΓΙΑ ΤΗΝ
ΠΑΡΑΓΩΓΗ ΚΑΛΟΥΠΙΩΝ ΚΑΙ
ΜΗΤΡΩΝ.**

ΠΕΡΙΛΗΨΗ(57)

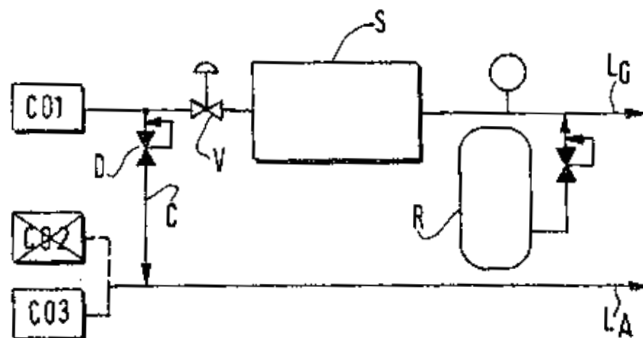
Η σκόνη τήξης περιέχει κοίλα μικροσφαιρίδια πυριτικού αλουμινίου, που κατά προτίμηση έχουν περιεκτικότητα αλουμινίου μεταξύ 15 και 45 τοις εκατό του βάρους, πάχος τοιχώματος μεταξύ 3 και 10 τοις εκατό της διαμέτρου του σωματιδίου και μέγεθος ατόμου μεταξύ 10 και 350 μm. Οι σκόνες αυτές είναι χρήσιμες στην κατασκευή καλουπιών μειωμένης πυκνότητας με καλά χαρακτηριστικά "νεύρωσης" και διεύθυνσης ενώ παράλληλα συντηρούν τις μηχανικές ιδιότητες του καλουπιού που παράγεται. Τα καλούπια αυτά είναι χρήσιμα στην χύτευση του σιδήρου.

ΑΡΙΘΜΟΣ ΕΥΡ. Δ.Ε. (11):3049783
ΑΡΙΘ. ΕΛΛ. ΚΑΤΑΘΕΣΗΣ (21):20040402285
ΗΜΕΡ. ΕΛΛ. ΚΑΤΑΘΕΣΗΣ (11):01/07/2004
ΑΡΙΘ./ΗΜΕΡ. ΔΗΜΟΣΙΕΥΣΗΣ
ΕΥΡΩΠΑΪΚΟΥ ΔΙΠΛΩΜΑΤΟΣ(87):0935110 - 31/03/2004
ΑΡΙΘ./ΗΜΕΡ. ΔΗΜΟΣΙΕΥΣΗΣ
ΕΥΡΩΠΑΪΚΗΣ ΑΙΤΗΣΗΣ (86):99400267.3--05/02/1999
ΔΙΚΑΙΟΥΧΟΣ (73):1)L'air Liquide, S.A. ὁ Directoire et Conseil de Surveillance pour l'Etude et l'Exploitation des Procèdes Georges Claude
75, Quai d'Orsay, 75321 Paris Cedex 07,
ΓΑΛΛΙΑ
ΣΥΜΒ. ΠΡΟΤΕΡΑΙΟΤΗΤΕΣ (30):9801346-05/02/1998-FR
ΕΦΕΥΡΕΤΗΣ (72):1)Barry, Lionel
2)Willemot, Antoine
3)Ollivier, Patrice
4)Vigor, Xavier
ΕΙΔΙΚΟΣ ΠΑΗΡΕΞΟΥΣΙΟΣ (74):ΚΙΛΙΜΙΡΗΣ ΚΩΝΣΤΑΝΤΙΝΟΣ
Χατζηγιάλλη Μέξη 7, 11528 ΑΘΗΝΑ
ΑΝΤΙΚΑΗΤΟΣ (74):ΚΙΛΙΜΙΡΗΣ ΑΝΑΣΤΑΣΙΟΣ
Χατζηγιάλλη Μέξη 7,11528 ΑΘΗΝΑ
ΤΙΤΛΟΣ ΕΦΕΥΡΕΣΗΣ (54):ΔΙΑΔΙΚΑΣΙΑ ΚΑΙ ΕΓΚΑΤΑΣΤΑΣΗ ΠΟΥ ΣΥΝΔΥΑΖΟΝΤΑΙ ΜΕ ΤΗΝ ΠΑΡΑΓΩΓΗ ΣΥΜΠΙΕΣΜΕΝΟΥ ΑΕΡΑ ΚΑΙ ΤΟΥΛΑΧΙΣΤΟΝ ΕΝΟΣ ΑΕΡΙΟΥ ΤΟΥ ΑΕΡΑ.

ΠΕΡΙΛΗΨΗ(57)

Η εγκατάσταση περιλαμβάνει, επιτόπου, ένα σύστημα τροφοδοσίας και διανομής συμπιεσμένου αέρα (La) μαζί με τουλάχιστον έναν συμπιεστή ειδικού αέρα (CO₂, CO₃), ένα σύστημα παραγωγής και τροφοδοσίας αερίου αέρα (LG) που περιλαμβάνει μία ενότητα επεξεργασίας του αέρα (S), μαζί με μία δεξαμενή R του

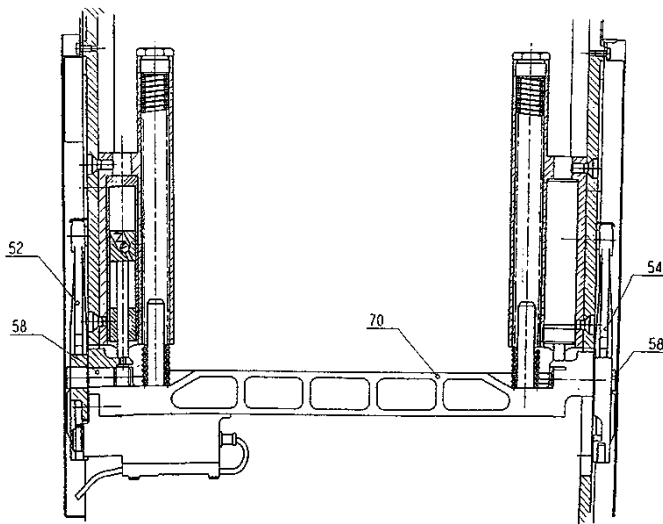
εν λόγω αερίου του αέρα, που τροφοδοτείται κανονικά από ένα συμπιεστή (CO1). Με τρόπο προσωρινής λειτουργίας, μαζί μ' έναν συμπιεστή αέρα εκτός από τη χρήση (CO₂), ο συμπιεσμένος αέρας του συμπιεστή (CO1) του συστήματος τροφοδοσίας του αερίου του αέρα (S) έχει τουλάχιστον εν μέρει εκτραπεί (C), τυπικά με εκτόνωση (D), για να υποστηρίξει την παραγωγή του συστήματος του συμπιεσμένου αέρα (LA), το δε αέριο του αέρα έχει τουλάχιστον εν μέρει τροφοδοτηθεί από τη δεξαμενή (R).



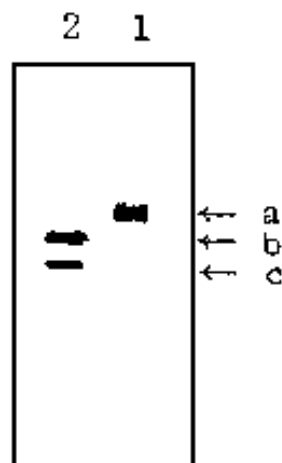
ΑΡΙΘΜΟΣ ΕΥΡ. Δ.Ε. (11):3049784
ΑΡΙΘ. ΕΛΛ. ΚΑΤΑΘΕΣΗΣ (21):20040402286
ΗΜΕΡ. ΕΛΛ. ΚΑΤΑΘΕΣΗΣ (11):02/07/2004
ΑΡΙΘ./ΗΜΕΡ. ΔΗΜΟΣΙΕΥΣΗΣ
ΕΥΡΩΠΑΪΚΟΥ ΔΙΠΛΩΜΑΤΟΣ(87):1024339 - 12/05/2004
ΑΡΙΘ./ΗΜΕΡ. ΔΗΜΟΣΙΕΥΣΗΣ
ΕΥΡΩΠΑΪΚΗΣ ΑΙΤΗΣΗΣ (86):00101368.9--24/01/2000
ΔΙΚΑΙΟΥΧΟΣ (73):1)Heckler & Koch GmbH
Alte Steige 7, 78727 Oberndorf, GERMANIA
ΣΥΜΒ. ΠΡΟΤΕΡΑΙΟΤΗΤΕΣ (30):19903347-28/01/1999-DE
ΕΦΕΥΡΕΤΗΣ (72):1)Beckmann, Rudi
ΕΙΔΙΚΟΣ ΠΑΗΡΕΞΟΥΣΙΟΣ (74):ΣΑΚΕΛΛΑΡΙΔΗ ΒΑΛΗ-ΒΑΣΙΛΙΚΗ
Αδριανού 70, 10556 ΑΘΗΝΑ
ΑΝΤΙΚΑΗΤΟΣ (74):ΣΑΚΕΛΛΑΡΙΔΗ ΒΑΛΗ-ΒΑΣΙΛΙΚΗ
Αδριανού 70,10556 ΑΘΗΝΑ
ΤΙΤΛΟΣ ΕΦΕΥΡΕΣΗΣ (54):ΓΕΜΙΣΤΗΡΑΣ ΓΙΑ ΠΥΡΟΜΑΧΙΚΑ ΠΟΥ ΠΡΟΩΘΟΥΝΤΑΙ ΧΩΡΙΣ ΖΩΣΤΗΡΑ.

ΠΕΡΙΛΗΨΗ(57)

Η εφεύρεση αφορά σε έναν γεμιστήρα (2) για πυρομαχικά που οδηγούνται χωρίς ζωστήρα (ιμάντα) με τουλάχιστον μία ατέρμονα αλυσίδα οδήγησης πυρομαχικών (6) για την μεταφορά των πυρομαχικών στον γεμιστήρα (2) και ένα μέσο τάνυσης της αλυσίδας (72) για την τάνυση της αλυσίδας οδήγησης πυρομαχικών (6) με μία προκαθορισμένη τάση αλυσίδας, το οποίο για την αύξηση της τάσης αλυσίδας πραγματοποιεί μία κίνηση τάνυσης στην κατεύθυνση της τάνυσης και για την μείωση της τάσης αλυσίδας μία κίνηση τάνυσης αντίθετα προς την κατεύθυνση της τάνυσης. Για να εμποδιστεί, ότι παραδείγματος χάριν κατά την επιτάχυνση της αλυσίδας οδήγησης πυρομαχικών (6) θα δημιουργηθεί μια χαλάρωση, περιλαμβάνει το μέσο τάνυσης αλυσίδας (72) ένα μέσο (78) για τον επηρεασμό της σταθεράς ελατηρίου του μέσου τάνυσης αλυσίδας (72) ανάλογα με την κατεύθυνση τάνυσης και την ταχύτητα της κίνησης τάνυσης.



ΑΡΙΘΜΟΣ ΕΥΡ. Δ.Ε. (11):3049785
ΑΡΙΘ. ΕΛΛ. ΚΑΤΑΘΕΣΗΣ (21):20040402287
ΗΜΕΡ. ΕΛΛ. ΚΑΤΑΘΕΣΗΣ (11):02/07/2004
ΑΡΙΘ./ΗΜΕΡ. ΔΗΜΟΣΙΕΥΣΗΣ
ΕΥΡΩΠΑΪΚΟΥ ΔΙΠΛΩΜΑΤΟΣ(87):0716094 - 14/04/2004
ΑΡΙΘ./ΗΜΕΡ. ΔΗΜΟΣΙΕΥΣΗΣ
ΕΥΡΩΠΑΪΚΗΣ ΑΙΤΗΣΗΣ (86):95119383.8--08/12/1995
ΔΙΚΑΙΟΥΧΟΣ (73):1)LG Chemical Limited
20, Yoido-dong, Yongdungpo-gu, Seoul 150-721, ΔΗΜΟΚΡΑΤΙΑ ΤΗΣ ΚΟΡΕΑΣ (ΝΟΤΙΑ ΚΟΡΕΑ)
ΣΥΜΒ. ΠΡΟΤΕΡΑΙΟΤΗΤΕΣ (30):9433594-10/12/1994-KR
ΕΦΕΥΡΕΤΗΣ (72):1)Park, Soon-Jae
2)Lee, Young-Mee
3)Yoon, Kyung-Hee
4)Lim, Kook-Jin
5)Kwon, Young-Sun
ΕΙΔΙΚΟΣ ΠΛΗΡΕΞΟΥΣΙΟΣ (74):ΣΑΚΕΛΛΑΡΙΔΗ ΒΑΛΗ-ΒΑΣΙΛΙΚΗ
Αδριανού 70, 10556 ΑΘΗΝΑ
ΑΝΤΙΚΛΗΤΟΣ (74):ΣΑΚΕΛΛΑΡΙΔΗ ΒΑΛΗ-ΒΑΣΙΛΙΚΗ
Αδριανού 70,10556 ΑΘΗΝΑ
ΤΙΤΛΟΣ ΕΦΕΥΡΕΣΗΣ (54):**ΜΕΘΟΔΟΣ ΚΑΘΑΡΙΣΜΟΥ ΤΟΥ ΑΝΤΙΓΟΝΟΥ ΕΠΙΦΑΝΕΙΑΣ ΤΟΥ ΙΟΥ ΗΠΑΤΙΤΙΔΑΣ Β ΠΟΥ ΑΠΟΤΕΛΕΙΤΑΙ ΑΠΟ ΠΕΠΤΙΔΙΟ ΠΡΟ-S2.**



ΠΕΡΙΛΗΨΗ(57)

Μια μέθοδος για τον καθαρισμό του αντιγόνου επιφάνειας του ιού ηπατίτιδας Β που αποτελείται από το πεπτίδιο προ-S2 από τα κύτταρα ενός ανασυνδυασμένου οργανισμού, η οποία χαρακτηρίζεται από το ότι τα προαναφερόμενα κύτταρα διασπώνται με την χρήση ενός ρυθμιστικού διαλύματος που περιέχει ένα χαοτροπικό άλας.

ΑΡΙΘΜΟΣ ΕΥΡ. Δ.Ε. (11):3049786
ΑΡΙΘ. ΕΛΛ. ΚΑΤΑΘΕΣΗΣ (21):20040402288
ΗΜΕΡ. ΕΛΛ. ΚΑΤΑΘΕΣΗΣ (11):02/07/2004
ΑΡΙΘ./ΗΜΕΡ. ΔΗΜΟΣΙΕΥΣΗΣ
ΕΥΡΩΠΑΪΚΟΥ ΔΙΠΛΩΜΑΤΟΣ(87):1305307 - 06/05/2004
ΑΡΙΘ./ΗΜΕΡ. ΔΗΜΟΣΙΕΥΣΗΣ
ΕΥΡΩΠΑΪΚΗΣ ΑΙΤΗΣΗΣ (86):01960182.2--17/07/2001
ΔΙΚΑΙΟΥΧΟΣ (73):1)H. Lundbeck A/S
Ottiliavej 9, 2500 Valby-Copenhagen, ΔΑΝΙΑ
ΣΥΜΒ. ΠΡΟΤΕΡΑΙΟΤΗΤΕΣ (30):200001123-21/07/2000-DK
ΕΦΕΥΡΕΤΗΣ (72):1)ANDERSEN, Kim
2)BANG-ANDERSEN, Benny
3)FELDING, Jakob
4)SMITH, Garrick, Paul
ΕΙΔΙΚΟΣ ΠΛΗΡΕΞΟΥΣΙΟΣ (74):ΡΟΥΣΣΟΥ ANNA
Κουμπάρη 2, 10674 ΑΘΗΝΑ
ΑΝΤΙΚΛΗΤΟΣ (74):ΠΑΠΑΚΩΝΣΤΑΝΤΙΝΟΥ ΕΛΕΝΗ
Κουμπάρη 2,10674 ΑΘΗΝΑ
ΤΙΤΛΟΣ ΕΦΕΥΡΕΣΗΣ (54):**ΠΑΡΑΓΩΓΑ ΙΝΔΟΛΗΣ ΠΟΥ ΕΙΝΑΙ ΧΡΗΣΙΜΑ ΔΙΑ ΤΗΝ ΘΕΡΑΠΕΥΤΙΚΗ ΑΓΩΓΗ ΠΑΘΗΣΕΩΝ ΤΟΥ ΚΕΝΤΡΙΚΟΥ ΝΕΥΡΙΚΟΥ ΣΥΣΤΗΜΑΤΟΣ (CNS).**

ΠΕΡΙΛΗΨΗ(57)

Η παρούσα εφεύρεση αφορά συμπλοκοποιητές των δεκτών ντοπαμίνης και σεροτονίνης που έχουν τον γενικό τύπο (I) εις τον οποίον οι σημασίες των R1-R9, W, n και X δίδονται εις τις αξιώσεις και την περιγραφή. Οι ενώσεις της εφευρέσεως είναι χρήσιμες δια την θεραπευτική αγωγή ορισμένων ψυχιατρικών και νευρολογικών παθήσεων, δηλαδή, σχιζοφρένειας, άλλων ψυχώσεων, παθήσεων άγχους, καταθλίψεως, ημικρανίας, γνωστικών παθήσεων, ADHD και βελτίωση του ύπνου.

ΑΡΙΘΜΟΣ ΕΥΡ. Δ.Ε. (11):3049787
ΑΡΙΘ. ΕΛΛ. ΚΑΤΑΘΕΣΗΣ (21):20040402289
ΗΜΕΡ. ΕΛΛ. ΚΑΤΑΘΕΣΗΣ (11):02/07/2004
ΑΡΙΘ./ΗΜΕΡ. ΔΗΜΟΣΙΕΥΣΗΣ
ΕΥΡΩΠΑΪΚΟΥ ΔΙΠΛΩΜΑΤΟΣ(87):0968182 - 06/05/2004
ΑΡΙΘ./ΗΜΕΡ. ΔΗΜΟΣΙΕΥΣΗΣ
ΕΥΡΩΠΑΪΚΗΣ ΑΙΤΗΣΗΣ (86):97935666.4--07/08/1997
ΔΙΚΑΙΟΥΧΟΣ (73):1)Darwin Discovery Limited
208 Bath Road, Slough Berks SL1 3WE,
ΜΕΓΑΛΗ ΒΡΕΤΑΝΝΙΑ
ΣΥΜΒ. ΠΡΟΤΕΡΑΙΟΤΗΤΕΣ (30):9616599-07/08/1996-GB
9707427-11/04/1997-GB
ΕΦΕΥΡΕΤΗΣ (72):1)KEILY, John, Fraser,
2)OWEN, David, Alan,
3)MONTANA, John, Gary,
4)WATSON, Robert, John,
5)BAXTER, Andrew, Douglas
ΕΙΔΙΚΟΣ ΠΛΗΡΕΞΟΥΣΙΟΣ (74):ΡΟΥΣΣΟΥ ANNA
Κουμπάρη 2, 10674 ΑΘΗΝΑ
ΑΝΤΙΚΛΗΤΟΣ (74):ΠΑΠΑΚΩΝΣΤΑΝΤΙΝΟΥ ΕΛΕΝΗ
Κουμπάρη 2,10674 ΑΘΗΝΑ
ΤΙΤΛΟΣ ΕΦΕΥΡΕΣΗΣ (54):ΠΑΡΑΓΩΓΑ ΥΑΡΟΞΑΜΙΚΩΝ ΚΑΙ
ΚΑΡΒΟΞΥΛΙΚΩΝ ΟΞΕΩΝ ΕΧΟΝΤΑ
ΔΡΑΣΗ ΑΝΑΣΤΟΛΗΣ ΤΗΣ MMP ΚΑΙ
ΤΟΥ TNF.

ΠΕΡΙΛΗΨΗ(57)

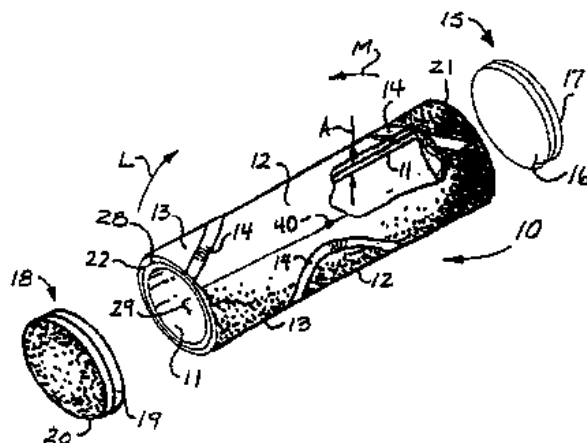
Η εφεύρεση αφορά παράγωγα υδροξαμικών και καρβοξυλικών οξέων τύπων (I): B-X-(CH₂)_n-CHR1-(CH₂)_m-CONHOH και (Ia): B-S(O)₁₋₂-(CH₂)_n-CHR1-(CH₂)_m-COOR₂, στους οποίους το X είναι O, NR₃ ή S(O)₀₋₂ και οι άλλες μεταβλητές έχουν τους ορισμούς που δίδονται στις αξιώσεις, έχοντα δράση αναστολής της MMP και του TNF.

ΑΡΙΘΜΟΣ ΕΥΡ. Δ.Ε. (11):3049788
ΑΡΙΘ. ΕΛΛ. ΚΑΤΑΘΕΣΗΣ (21):20040402290
ΗΜΕΡ. ΕΛΛ. ΚΑΤΑΘΕΣΗΣ (11):02/07/2004
ΑΡΙΘ./ΗΜΕΡ. ΔΗΜΟΣΙΕΥΣΗΣ
ΕΥΡΩΠΑΪΚΟΥ ΔΙΠΛΩΜΑΤΟΣ(87):1210312 - 28/04/2004
ΑΡΙΘ./ΗΜΕΡ. ΔΗΜΟΣΙΕΥΣΗΣ
ΕΥΡΩΠΑΪΚΗΣ ΑΙΤΗΣΗΣ (86):00957330.4--08/08/2000
ΔΙΚΑΙΟΥΧΟΣ (73):1)Mossi & Ghisolfi International S.A.
3 Boulevard de la Foire, 1528 Luxembourg,
ΛΟΥΞΕΜΒΟΥΡΓΟ
ΣΥΜΒ. ΠΡΟΤΕΡΑΙΟΤΗΤΕΣ (30):151603 P-30/08/1999-US
ΕΦΕΥΡΕΤΗΣ (72):1)RODDEN, John, B.
2)ELLIOTT, Glenn, W.
ΕΙΔΙΚΟΣ ΠΛΗΡΕΞΟΥΣΙΟΣ (74):ΡΟΥΣΣΟΥ ANNA
Κουμπάρη 2, 10674 ΑΘΗΝΑ
ΑΝΤΙΚΛΗΤΟΣ (74):ΠΑΠΑΚΩΝΣΤΑΝΤΙΝΟΥ ΕΛΕΝΗ
Κουμπάρη 2,10674 ΑΘΗΝΑ
ΤΙΤΛΟΣ ΕΦΕΥΡΕΣΗΣ (54):ΣΤΕΝΗ ΣΥΝΔΕΣΗ ΜΘΟΛΟΥ NDA ΜΕ
ΜΕΘΟΛΟ PEN.

ΠΕΡΙΛΗΨΗ(57)

Αποκαλύπτεται μέθοδος στενής σύνδεσης μεθόδου παραγωγής 2,6-ναφθαλινοδικαρβοξυλικού οξέος (2,6-NDA) με μέθοδο παραγωγής πολυαιθυλενοναφθαλινικού, έτσι ώστε να εξαλείφεται η ανάγκη ξηράνσεως του 2,6-NDA, και της βελτιστοποίησης του μεγέθους σωματιδίων του 2,6-NDA, και η οποία μέθοδος περιλαμβάνει: α) προσθήκη ινώδους υδατικού διαλύματος 2,6-NDA πολυμερούς βαθμού απ'ευθείας σε μέθοδο παρασκευής PEN, είτε δια της απ'ευθείας προσθήκης ρεύματος από μέθοδο 2,6-NDA σε μέθοδο PEN, είτε δια της προσθήκης νερού σε 2,6-NDA πολυμερούς βαθμού πριν από τη προσθήκη του προκύπτοντος ινώδους διαλύματος σε μέθοδο PEN, β) απομάκρυνση του νερού του ινώδους διαλύματος κατά την διάρκεια της πρώτης αντιδράσεως εστεροποίησης ταυτοχρόνως με την απομάκρυνση του νερού αντιδράσεως.

ΑΡΙΘΜΟΣ ΕΥΡ. Δ.Ε. (11):3049789
ΑΡΙΘ. ΕΛΛ. ΚΑΤΑΘΕΣΗΣ (21):20040402291
ΗΜΕΡ. ΕΛΛ. ΚΑΤΑΘΕΣΗΣ (11):02/07/2004
ΑΡΙΘ./ΗΜΕΡ. ΔΗΜΟΣΙΕΥΣΗΣ
ΕΥΡΩΠΑΪΚΟΥ ΔΙΠΛΩΜΑΤΟΣ(87):1181863 - 19/05/2004
ΑΡΙΘ./ΗΜΕΡ. ΔΗΜΟΣΙΕΥΣΗΣ
ΕΥΡΩΠΑΪΚΗΣ ΑΙΤΗΣΗΣ (86):01650011.8--26/01/2001
ΔΙΚΑΙΟΥΧΟΣ (73):1)Curry, Jon K.
P.O. Box 10601, Prescott, Arizona 86304,
ΗΝΩΜΕΝΕΣ ΠΟΛΙΤΕΙΕΣ ΤΗΣ ΑΜΕΡΙΚΗΣ
ΣΥΜΒ. ΠΡΟΤΕΡΑΙΟΤΗΤΣ (30):648287-25/08/2000-US
ΕΦΕΥΡΕΤΗΣ (72):1)Curry, Jon K.
ΕΙΔΙΚΟΣ ΠΛΗΡΕΞΟΥΣΙΟΣ (74):ΔΗΜΟΥ ΧΡΙΣΤΙΝΑ
Κουμπάρη 2, 10674 ΑΘΗΝΑ
ΑΝΤΙΚΛΗΤΟΣ (74):ΠΑΠΑΚΩΝΣΤΑΝΤΙΝΟΥ ΕΛΕΝΗ
Κουμπάρη 2,10674 ΑΘΗΝΑ
ΤΙΤΛΟΣ ΕΦΕΥΡΕΣΗΣ (54):ΜΕΘΟΔΟΣ ΚΑΙ ΣΥΣΤΗΜΑ ΓΙΑ ΜΕΙΩ-
ΣΗ ΤΟΥ ΚΙΝΔΥΝΟΥ ΤΡΑΥΜΑΤΙΣΜΟΥ
ΕΝΟΣ ΖΩΟΥ ΑΠΟ ΕΝΑ ΠΑΙΧΝΙΔΙ ΤΟ
ΟΠΟΙΟ ΡΙΧΝΕΤΑΙ.



ΠΕΡΙΛΗΨΗ(57)

Μια μέθοδος και σύστημα για μείωση του κινδύνου τραυματισμού ενός ζώου από ένα παιχνίδι το οποίο ρίχνεται. Το σύστημα συνίσταται από ένα παιχνίδι το οποίο όταν ρίχνεται αναπηδά ακανόνιστα, το οποίο παραμορφώνεται συμπιεστικά και ελαστικά, το οποίο περιλαμβάνει μια εξωτερική επιφάνεια από μαλακό ύφασμα που συμπιέζεται για να απορροφά ανατινάγματα, και το οποίο μπορεί να ανθίσταται όταν δαγκώνεται ή μασιέται από ένα σκύλο.

ΑΡΙΘΜΟΣ ΕΥΡ. Δ.Ε. (11):3049790
ΑΡΙΘ. ΕΛΛ. ΚΑΤΑΘΕΣΗΣ (21):20040402292
ΗΜΕΡ. ΕΛΛ. ΚΑΤΑΘΕΣΗΣ (11):02/07/2004
ΑΡΙΘ./ΗΜΕΡ. ΔΗΜΟΣΙΕΥΣΗΣ
ΕΥΡΩΠΑΪΚΟΥ ΔΙΠΛΩΜΑΤΟΣ(87):0805822 - 28/04/2004
ΑΡΙΘ./ΗΜΕΡ. ΔΗΜΟΣΙΕΥΣΗΣ
ΕΥΡΩΠΑΪΚΗΣ ΑΙΤΗΣΗΣ (86):95943452.3--15/12/1995
ΔΙΚΑΙΟΥΧΟΣ (73):1)ORTHO PHARMACEUTICAL CORPO-
RATION
U.S. Route no. 202, Raritan, NJ 08869,
ΗΝΩΜΕΝΕΣ ΠΟΛΙΤΕΙΕΣ ΤΗΣ ΑΜΕΡΙΚΗΣ
ΣΥΜΒ. ΠΡΟΤΕΡΑΙΟΤΗΤΣ (30):357947-16/12/1994-US
ΕΦΕΥΡΕΤΗΣ (72):1)ΜΕΗΤΑ, Deepak, B.
2)IQBAL, Khurshid
3)CORBO, Diane, C.
ΕΙΔΙΚΟΣ ΠΛΗΡΕΞΟΥΣΙΟΣ (74):ΔΗΜΟΥ ΧΡΙΣΤΙΝΑ
Κουμπάρη 2, 10674 ΑΘΗΝΑ
ΑΝΤΙΚΛΗΤΟΣ (74):ΠΑΠΑΚΩΝΣΤΑΝΤΙΝΟΥ ΕΛΕΝΗ
Κουμπάρη 2,10674 ΑΘΗΝΑ
ΤΙΤΛΟΣ ΕΦΕΥΡΕΣΗΣ (54):ΕΡΥΘΡΟΠΟΙΗΤΙΝΗ ΞΗΡΑΝΣΗΣ ΜΕ
ΕΚΠΕΤΑΣΜΑ (ΣΠΡΕΙ).

ΠΕΡΙΛΗΨΗ(57)

Η εφεύρεση αφορά σε μία μέθοδο για την παρασκευή σταθερής, αποξηραμένης με εκπέτασμα (σπρέι) rhEPO και της σκόνης rhEPO που παράγεται από αυτή.

ΑΡΙΘΜΟΣ ΕΥΡ. Δ.Ε. (11):3049791
ΑΡΙΘ. ΕΛΛ. ΚΑΤΑΘΕΣΗΣ (21):20040402293
ΗΜΕΡ. ΕΛΛ. ΚΑΤΑΘΕΣΗΣ (11):02/07/2004
ΑΡΙΘ./ΗΜΕΡ. ΔΗΜΟΣΙΕΥΣΗΣ
ΕΥΡΩΠΑΪΚΟΥ ΔΙΠΛΩΜΑΤΟΣ(87):1149910 - 28/04/2004
ΑΡΙΘ./ΗΜΕΡ. ΔΗΜΟΣΙΕΥΣΗΣ
ΕΥΡΩΠΑΪΚΗΣ ΑΙΤΗΣΗΣ (86):01109013.1--29/07/1997
ΔΙΚΑΙΟΥΧΟΣ (73):1)TRANSGENE S.A.
11, rue de Molsheim, 67000 Strasbourg,
ΓΑΛΛΙΑ
ΣΥΜΒ. ΠΡΟΤΕΡΑΙΟΤΗΤΕΣ (30):9609584-30/07/1996-FR
ΕΦΕΥΡΕΤΗΣ (72):1)Bizouarne, Nadine
2)Kieny, Marie Paule
3)Balloul, Jean-Marc
ΕΙΔΙΚΟΣ ΠΛΗΡΕΞΟΥΣΙΟΣ (74):ΡΟΥΣΣΟΥ ANNA
Κουμπάρη 2, 10674 ΑΘΗΝΑ
ΑΝΤΙΚΛΗΤΟΣ (74):ΠΑΠΑΚΩΝΣΤΑΝΤΙΝΟΥ ΕΛΕΝΗ
Κουμπάρη 2,10674 ΑΘΗΝΑ
ΤΙΤΛΟΣ ΕΦΕΥΡΕΣΗΣ (54):**ΦΑΡΜΑΚΕΥΤΙΚΗ ΣΥΝΘΕΣΗ ΚΑΤΑ ΤΩΝ ΟΓΚΩΝ ΚΑΙ ΤΩΝ ΛΟΙΜΩΞΕΩΝ ΑΠΟ ΤΟΝ ΙΟ ΤΟΥ ΘΗΛΩΜΑΤΟΣ.**

ΠΕΡΙΛΗΨΗ(57)

Η παρούσα εφεύρεση αφορά μία φαρμακευτική σύνθεση προοριζόμενη για την αγωγή ή την πρόληψη μίας μόλυνσης ή όγκου από ιό θηλώματος η οποία περιλαμβάνει υπό τύπο θεραπευτικών παραγόντων ένα πολυπεπτιδίο προερχόμενο από μία πρώιμη περιοχή και ένα πολυπεπτιδίο προερχόμενο από μία όψιμη περιοχή ενός ιού θηλώματος ενδεχομένως συνδυαζόμενα με ένα πολυπεπτιδίο έχον ανοσοδιεγερτική δράση ή ένα πολυπεπτιδίο προερχόμενο από μία πρώιμη ή όψιμη περιοχή ενός ιού θηλώματος και ένα πολυπεπτιδίο έχον ανοσοδιεγερτική δράση ή, κατά εναλλακτικό τρόπο, έναν ανασυνδυασμένο φορέα στον οποίο εισάγονται τα

θραύσματα DNA τα οποία κωδικοποιούν τους συνδυασμούς πολυπεπτιδίων που αναφέρθηκαν ανωτέρω.

ΑΡΙΘΜΟΣ ΕΥΡ. Δ.Ε. (11):3049792
ΑΡΙΘ. ΕΛΛ. ΚΑΤΑΘΕΣΗΣ (21):20040402294
ΗΜΕΡ. ΕΛΛ. ΚΑΤΑΘΕΣΗΣ (11):02/07/2004
ΑΡΙΘ./ΗΜΕΡ. ΔΗΜΟΣΙΕΥΣΗΣ
ΕΥΡΩΠΑΪΚΟΥ ΔΙΠΛΩΜΑΤΟΣ(87):1171399 - 28/04/2004
ΑΡΙΘ./ΗΜΕΡ. ΔΗΜΟΣΙΕΥΣΗΣ
ΕΥΡΩΠΑΪΚΗΣ ΑΙΤΗΣΗΣ (86):01902323.3--16/01/2001
ΔΙΚΑΙΟΥΧΟΣ (73):1)Brockhues GmbH & Co. KG
Muhlstrasse 118, 65396 Walluf, GERMANIA
ΣΥΜΒ. ΠΡΟΤΕΡΑΙΟΤΗΤΕΣ (30):10002559-21/01/2000-DE
ΕΦΕΥΡΕΤΗΣ (72):1)NUNGESS, Klaus
2)VEIT, Adolf
3)VOGLER, Stefan
4)EGGER, Christian
ΕΙΔΙΚΟΣ ΠΛΗΡΕΞΟΥΣΙΟΣ (74):ΡΟΥΣΣΟΥ ANNA
Κουμπάρη 2, 10674 ΑΘΗΝΑ
ΑΝΤΙΚΛΗΤΟΣ (74):ΠΑΠΑΚΩΝΣΤΑΝΤΙΝΟΥ ΕΛΕΝΗ
Κουμπάρη 2,10674 ΑΘΗΝΑ
ΤΙΤΛΟΣ ΕΦΕΥΡΕΣΗΣ (54):**ΚΟΚΚΩΔΕΣ ΠΡΟΙΟΝ ΣΩΜΑΤΙΔΙΑΚΗΣ ΧΡΩΣΤΙΚΗΣ ΓΙΑ ΧΡΩΜΑΤΙΣΜΟ ΔΟΜΙΚΩΝ ΥΑΙΚΩΝ ΚΑΙ ΜΕΘΟΔΟΣ ΠΑΡΑΓΩΓΗΣ ΑΥΤΟΥ.**

ΠΕΡΙΛΗΨΗ(57)

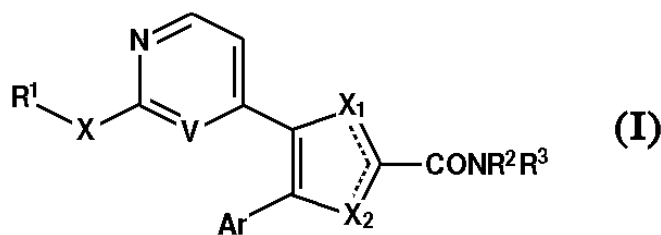
Η εφεύρεση αφορά κοκκώδη προϊόντα σωματιδιακής χρωστικής για χρωματισμό δομικών υλικών και μέθοδο παραγωγής τέτοιων κοκκωδών προϊόντων. Το κοκκώδες προϊόν σωματιδιακής χρωστικής κοκκοποιείται από μείγμα το οποίο περιλαμβάνει σωματιδιακή χρωστική, τουλάχιστον ένα μέσο διαβροχής και/ή συνδέτη και/ή αποσαθρωτικό παράγοντα, μέσο ελάττωσης της τάσης άνθησης και/ή μέσο αύξηση του περιεχομένου σωματιδιακής χρωστικής, στο προς κοκκοποίηση μείγμα.

ΑΡΙΘΜΟΣ ΕΥΡ. Δ.Ε. (11):3049793
ΑΡΙΘ. ΕΛΛ. ΚΑΤΑΘΕΣΗΣ (21):20040402295
ΗΜΕΡ. ΕΛΛ. ΚΑΤΑΘΕΣΗΣ (11):02/07/2004
ΑΡΙΘ./ΗΜΕΡ. ΔΗΜΟΣΙΕΥΣΗΣ
ΕΥΡΩΠΑΪΚΟΥ ΔΙΠΛΩΜΑΤΟΣ(87):1261602 - 06/05/2004
ΑΡΙΘ./ΗΜΕΡ. ΔΗΜΟΣΙΕΥΣΗΣ
ΕΥΡΩΠΑΪΚΗΣ ΑΙΤΗΣΗΣ (86):01907980.5--02/03/2001
ΔΙΚΑΙΟΥΧΟΣ (73):1)SMITHKLINE BEECHAM PLC
980 Great West Road, Brentford, Middlesex
TW8 9GS, ΜΕΓΑΛΗ ΒΡΕΤΑΝΝΙΑ
ΣΥΜΒ. ΠΡΟΤΕΡΑΙΟΤΗΤΕΣ (30):0005357-06/03/2000-GB
ΕΦΕΥΡΕΤΗΣ (72):1)GAIBA, Alessandra,
2)TAKLE, Andrew, Kenneth,
3)WILSON, David, Matthew
ΕΙΔΙΚΟΣ ΠΛΗΡΕΞΟΥΣΙΟΣ (74):ΡΟΥΣΣΟΥ ANNA
Κουμπάρη 2, 10674 ΑΘΗΝΑ
ΑΝΤΙΚΛΗΤΟΣ (74):ΠΑΠΑΚΩΝΣΤΑΝΤΙΝΟΥ ΕΛΕΝΗ
Κουμπάρη 2,10674 ΑΘΗΝΑ
ΤΙΤΛΟΣ ΕΦΕΥΡΕΣΗΣ (54):ΠΑΡΑΓΩΓΑ ΙΜΙΔΑΖΟΛ-2-ΚΑΡΒΟΞΑ-
ΜΙΑΙΟΥ ΩΣ ΑΝΑΣΤΟΛΕΙΣ ΤΗΣ
ΚΙΝΑΣΗΣ RAF.

ΠΕΡΙΛΗΨΗ(57)

Ενώσεις του τύπου (I) όπου το X είναι O, CH₂, S ή NH, ή η ομάδα X-R₁ είναι υδρογόνο, το V είναι CH ή N, το R₁ είναι υδρογόνο, C1-6 αλκύλιο, C3-7 κυκλοαλκύλιο, αρύλιο, αρυλοC1-6αλκύλιο, ετεροκυκλίο, ετεροκυκλοC1-6αλκύλιο, ετεροαρύλιο, ή ετεροαρυλοC1-6αλκύλιο, οποιοδήποτε από τα οποία εκτός από το υδρογόνο μπορεί να είναι προαιρετικώς υποκατεστημένο, τα R₂ και R₃ ανεξάρτητα μεταξύ τους αντιπροσωπεύουν υδρογόνο, C1-6 αλκύλιο, C3-7 κυκλοαλκύλιο, αρύλιο, αρυλοC1-6αλκύλιο, ετεροαρύλιο, ετεροαρυλοC1-6αλκύλιο, ετεροκυκλίο, ή ετεροκυκλοC1-6αλκύλιο, οποιοδήποτε από τα

οποία εκτός από το υδρογόνο μπορεί να είναι προαιρετικώς υποκατεστημένο, ή τα R₂ και R₃ μαζί με το άτομο αζώτου με το οποίο συνδέονται σχηματίζουν έναν 4-ως 10-μελή προαιρετικώς υποκατεστημένο μονοκυκλικό ή δικυκλικό δακτύλιο, το Ar είναι αρυλικός ή ετεροαρυλικός δακτύλιος καθέναν από τους οποίους μπορεί να είναι προαιρετικώς υποκατεστημένος, ένα από τα X₁ και X₂ είναι N και το άλλο είναι NR₄, όπου το R₄ είναι υδρογόνο, C1-6 αλκύλιο ή αρυλοC1-6αλκύλιο, ή φαρμακευτικός αποδεκτά άλατα αυτών, η χρήση τους ως αναστολείς κινασών Raf και φαρμακευτικά σκευάσματα που τις περιέχουν.

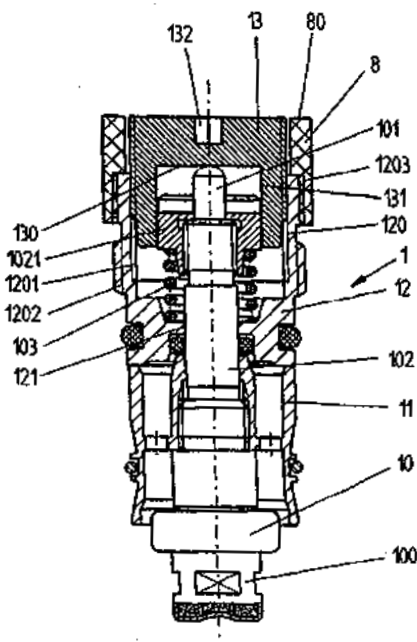


ΑΡΙΘΜΟΣ ΕΥΡ. Δ.Ε. (11):3049794
ΑΡΙΘ. ΕΛΛ. ΚΑΤΑΘΕΣΗΣ (21):20040402296
ΗΜΕΡ. ΕΛΛ. ΚΑΤΑΘΕΣΗΣ (11):02/07/2004
ΑΡΙΘ./ΗΜΕΡ. ΔΗΜΟΣΙΕΥΣΗΣ
ΕΥΡΩΠΑΪΚΟΥ ΔΙΠΛΩΜΑΤΟΣ(87):0973083 - 28/04/2004
ΑΡΙΘ./ΗΜΕΡ. ΔΗΜΟΣΙΕΥΣΗΣ
ΕΥΡΩΠΑΪΚΗΣ ΑΙΤΗΣΗΣ (86):99112687.1--02/07/1999
ΔΙΚΑΙΟΥΧΟΣ (73):1)Grohe Water Technology AG & Co. KG
Hauptstrasse 137, 58675 Hemer, ΓΕΡΜΑΝΙΑ
ΣΥΜΒ. ΠΡΟΤΕΡΑΙΟΤΗΤΕΣ (30):19831272-13/07/1998-DE
ΕΦΕΥΡΕΤΗΣ (72):1)Humpert, Jurgen
2)Gransow, Eckhard
3)Dickel, Harald
ΕΙΔΙΚΟΣ ΠΛΗΡΕΞΟΥΣΙΟΣ (74):ΔΗΜΟΥ ΧΡΙΣΤΙΝΑ
Κουμπάρη 2, 10674 ΑΘΗΝΑ
ΑΝΤΙΚΛΗΤΟΣ (74):ΠΑΠΑΚΩΝΣΤΑΝΤΙΝΟΥ ΕΛΕΝΗ
Κουμπάρη 2,10674 ΑΘΗΝΑ
ΤΙΤΛΟΣ ΕΦΕΥΡΕΣΗΣ (54):ΒΑΛΒΙΔΑ ΑΝΑΜΙΞΗΣ.

ΠΕΡΙΛΗΨΗ(57)

Βαλβίδα/ βάνα ανάμιξης (μείκτης) με ένα, στερεωμένο μέσα σε ένα περίβλημα, σώμα ρυθμιστή (της βαλβίδας), το οποίο ρυθμίζει το βαθμό διάνοιξης ενός ανοίγματος εισόδου (παροχής) για το κρύο νερό και ένα άνοιγμα εισόδου (παροχής) αντίθετης περιστροφής για το ζεστό νερό, όπου το σώμα ρυθμιστή είναι συνδεδεμένο με ένα θερμοστάτη, ο οποίος με έναν αισθητήρα στην περιοχή ενός ανοίγματος για την έξοδο του αναμειγμένου νερού αντιλαμβάνεται τη θερμοκρασία του αναμειγμένου νερού κατά τέτοιον τρόπο, ώστε σε μία αλλαγή της θερμοκρασίας του αναμειγμένου νερού, με στόχο τη διατήρηση μιας προκαθορισμένης θερμοκρασίας του αναμειγμένου νερού, μεταβάλλεται αντίστοιχα από το θερμοστάτη η θέση του σώματος ρυθμιστή ως προς τα ανοίγματα εισόδου. Η εν λόγω βαλβίδα ανάμιξης προτείνεται να συνδέεται στην παροχή του ζεστού νερού μιας βάσης (πλασιού) στρόφιγγας/ τάπας του νερού (Wasserzapfarmatur) και ο αγωγός εξόδου του αναμειγμένου νερού να συνδέεται με την παροχή του ζεστού νερού της βάσης (πλασιού) της στρόφιγγας του νερού,

όπου το παρεχόμενο, στη βάση στρόφιγγας του νερού, αναμειγμένο νερό βρίσκεται σε τέτοια θερμοκρασία, που να αποκλείει τον κίνδυνο εγκαύματος εκ μέρους του χρήστη.



ΑΡΙΘΜΟΣ ΕΥΡ. Δ.Ε. (11):3049795
ΑΡΙΘ. ΕΛΛ. ΚΑΤΑΘΕΣΗΣ (21):20040402297
ΗΜΕΡ. ΕΛΛ. ΚΑΤΑΘΕΣΗΣ (11):02/07/2004
ΑΡΙΘ./ΗΜΕΡ. ΔΗΜΟΣΙΕΥΣΗΣ
ΕΥΡΩΠΑΪΚΟΥ ΔΙΠΛΩΜΑΤΟΣ(87):1250728 - 07/04/2004
ΑΡΙΘ./ΗΜΕΡ. ΔΗΜΟΣΙΕΥΣΗΣ
ΕΥΡΩΠΑΪΚΗΣ ΑΙΤΗΣΗΣ (86):00984186.7--11/12/2000
ΔΙΚΑΙΟΥΧΟΣ (73):1)EMS Technologies, Inc.
660 Engineering Drive, Norcross, GA 30092,
ΗΝΩΜΕΝΕΣ ΠΟΛΙΤΕΙΕΣ ΤΗΣ ΑΜΕΡΙΚΗΣ

ΣΥΜΒ. ΠΡΟΤΕΡΑΙΟΤΗΤΕΣ (30):461689-14/12/1999-US
ΕΦΕΥΡΕΤΗΣ (72):1)STRICKLAND, Peter, C.
2)ZIMMERMAN, Kurt, Alan
3)WANN, John, Elliot
4)TAYLOR, Thomas, Steven

ΕΙΔΙΚΟΣ ΠΛΗΡΕΞΟΥΣΙΟΣ (74):ΔΗΜΟΥ ΧΡΙΣΤΙΝΑ
Κουμπάρη 2, 10674 ΑΘΗΝΑ

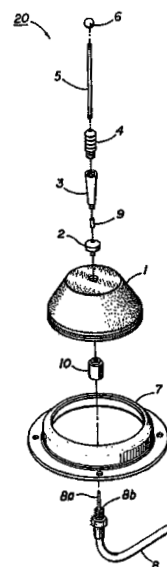
ΑΝΤΙΚΛΗΤΟΣ (74):ΠΑΠΑΚΩΝΣΤΑΝΤΙΝΟΥ ΕΛΕΝΗ
Κουμπάρη 2, 10674 ΑΘΗΝΑ

ΤΙΤΛΟΣ ΕΦΕΥΡΕΣΗΣ (54):**ΜΗ ΚΑΤΕΥΘΥΝΤΙΚΗ ΚΕΡΑΙΑ ΠΟΥ ΧΡΗΣΙΜΟΠΟΙΕΙ ΕΝΑ ΑΣΥΜΜΕΤΡΟ ΔΙΚΩΝΟ ΩΣ ΜΙΑ ΠΑΘΗΤΙΚΗ ΤΡΟΦΟΔΟΣΙΑ ΓΙΑ ΕΝΑ ΑΚΤΙΝΟΒΟΛΟ ΣΤΟΙΧΕΙΟ.**

ΠΕΡΙΛΗΨΗ(57)

Ένας μηχανισμός κεραίας που περιλαμβάνει ένα ακτινοβόλο στοιχείο το οποίο δέχεται παθητικά ένα σήμα τροφοδοτούμενο από ένα κάθετα διατεταγμένο ζεύγος με ασύμμετρο σχήμα, αγώγιμων κωνικών στοιχείων τοποθετημένων κάτω από το ακτινοβόλο στοιχείο. Τα κωνικά στοιχεία είναι κεντρικά τροφοδοτούμενα από μία είσοδο ομοαξονικού καλωδίου σε μία κοινή διασταύρωση που σχηματίζει την κορυφή κάθε κωνικού στοιχείου. Αυτός ο μηχανισμός κεραίας παρέχει μία κεραία χαμηλής κατανομής για την μετάδοση και την λήψη ενέργειας ραδιοσυχνότητας (RF) με υψηλή απολαβή με επιθυμητές μορφές κεραίας για μετάδοση δεδομένων μέσα σε μία ενσωμάτωση, ασύρματου δικτύου τοπικής έκτασης. Ο μηχανισμός της

κεραίας μπορεί να τοποθετηθεί σε μία εσοχή με στήριξη οροφής ή τοίχου, με την κεραία χαμηλής κατανομής να εκτείνεται κάτωθεν της επιφάνειας ενός αγώγιμου καλύμματος εσοχής που χρησιμεύει ως το εδαφικό επίπεδο για ένα στοιχείο κεραίας. Αυτή η διάταξη επιτυγχάνει υψηλή απολαβή κεραίας με μία μη κατευθυντική διάταξη ακτινοβολίας με την δέσμη με κλίση προς τα κάτω, η οποία είναι εξαιρετικά επιθυμητή σε μία εφαρμογή ενσωματωμένου ασύρματου δικτύου τοπικής έκτασης (WLAN).



ΑΡΙΘΜΟΣ ΕΥΡ. Δ.Ε. (11):3049796
ΑΡΙΘ. ΕΛΛ. ΚΑΤΑΘΕΣΗΣ (21):20040402298
ΗΜΕΡ. ΕΛΛ. ΚΑΤΑΘΕΣΗΣ (11):02/07/2004
ΑΡΙΘ./ΗΜΕΡ. ΔΗΜΟΣΙΕΥΣΗΣ
ΕΥΡΩΠΑΪΚΟΥ ΔΙΠΛΩΜΑΤΟΣ(87):0975364 - 09/06/2004
ΑΡΙΘ./ΗΜΕΡ. ΔΗΜΟΣΙΕΥΣΗΣ
ΕΥΡΩΠΑΪΚΗΣ ΑΙΤΗΣΗΣ (86):98919258.8--03/04/1998
ΔΙΚΑΙΟΥΧΟΣ (73):1)ALLERGY THERAPEUTICS LIMITED
Dominion Way, Worthing, West Sussex BN14
8SA, ΜΕΓΑΛΗ ΒΡΕΤΑΝΝΙΑ

ΣΥΜΒ. ΠΡΟΤΕΡΑΙΟΤΗΤΕΣ (30):9706957-05/04/1997-GB
ΕΦΕΥΡΕΤΗΣ (72):1)ULRICH, Jorj, Terry,
2)WHEELER, Alan, Worland

ΕΙΔΙΚΟΣ ΠΛΗΡΕΞΟΥΣΙΟΣ (74):ΡΟΥΣΣΟΥ ANNA
Κουμπάρη 2, 10674 ΑΘΗΝΑ

ΑΝΤΙΚΛΗΤΟΣ (74):ΠΑΠΑΚΩΝΣΤΑΝΤΙΝΟΥ ΕΛΕΝΗ
Κουμπάρη 2, 10674 ΑΘΗΝΑ

ΤΙΤΛΟΣ ΕΦΕΥΡΕΣΗΣ (54):**ΣΚΕΥΑΣΜΑ ΑΛΛΕΡΓΙΟΓΟΝΟΥ.**

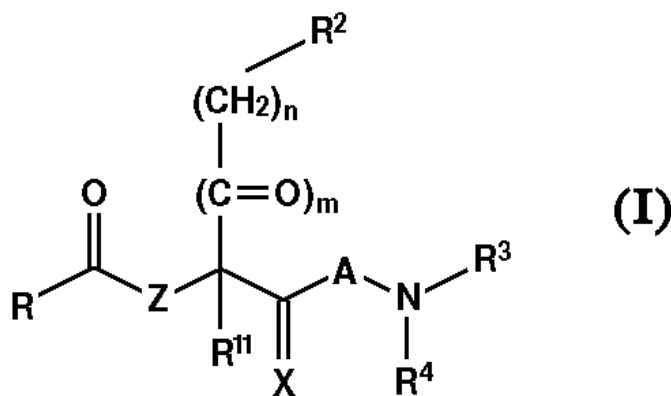
ΠΕΡΙΛΗΨΗ(57)

Μια φαρμακευτική σύνθεση η οποία περιλαμβάνει τυροσίνη, ένα κατ' επιλογή τροποποιημένο αλλεργιογόνο, και 3-DMPL, είναι χρήσιμη για την πρόληψη και της αντιμετώπιση της αλλεργίας.

ΑΡΙΘΜΟΣ ΕΥΡ. Δ.Ε.	(11):3049797
ΑΡΙΘ. ΕΛΛ. ΚΑΤΑΘΕΣΗΣ	(21):20040402299
ΗΜΕΡ. ΕΛΛ. ΚΑΤΑΘΕΣΗΣ	(11):02/07/2004
ΑΡΙΘ./ΗΜΕΡ. ΔΗΜΟΣΙΕΥΣΗΣ	
ΕΥΡΩΠΑΪΚΟΥ ΔΙΠΛΩΜΑΤΟΣ(87)	0927192 - 12/05/2004
ΑΡΙΘ./ΗΜΕΡ. ΔΗΜΟΣΙΕΥΣΗΣ	
ΕΥΡΩΠΑΪΚΗΣ ΑΙΤΗΣΗΣ	(86):97938928.5--08/09/1997
ΔΙΚΑΙΟΥΧΟΣ	(73):1)Boehringer Ingelheim Pharma GmbH & Co.KG Binger Strasse 173, 55216 Ingelheim am Rhein, ΓΕΡΜΑΝΙΑ
ΣΥΜΒ. ΠΡΟΤΕΡΑΙΟΤΗΤΕΣ	(30):19636623-10/09/1996-DE 19720011-14/05/1997-DE
ΕΦΕΥΡΕΤΗΣ	(72):1)WIENEN, Wolfgang 2)ENTZEROTH, Michael 3)RUDOLF, Klaus 4)ENGEL, Wolfhard 5)EBERLEIN, Wolfgang 6)DOODS, Henri 7)HALLERMAYER, Gerhard 8)PIEPER, Helmut
ΕΙΔΙΚΟΣ ΠΛΗΡΕΞΟΥΣΙΟΣ	(74):ΡΟΥΣΣΟΥ ANNA Κουμπάρη 2, 10674 ΑΘΗΝΑ
ΑΝΤΙΚΛΗΤΟΣ	(74):ΠΑΠΑΚΩΝΣΤΑΝΤΙΝΟΥ ΕΛΕΝΗ Κουμπάρη 2,10674 ΑΘΗΝΑ
ΤΙΤΛΟΣ ΕΦΕΥΡΕΣΗΣ	(54):ΜΕΤΑΣΧΗΜΑΤΙΣΜΕΝΑ ΑΜΙΝΟΞΕΑ, ΦΑΡΜΑΚΑ ΠΟΥ ΠΕΡΙΕΧΟΥΝ ΤΙΣ ΕΝΩΣΕΙΣ ΑΥΤΕΣ ΚΑΙ ΜΕΘΟΔΟΣ ΓΙΑ ΤΗΝ ΠΑΡΑΣΚΕΥΗ ΤΟΥΣ.

ΠΕΡΙΛΗΨΗ(57)

Η προκειμένη εφεύρεση αφορά σε τροποποιημένα αμινοξέα του γενικού τύπου (I), στον οποίο τα A, Z, X, n, m, R, R₂, R₃, R₄ και R₁₁ ορίζονται όπως στις αξιώσεις 1 έως 5, στα ταυτομερή τους, τα διαστερεομερή τους, τα εναντιομερή τους, τα μείγματα τους και τα αλάτα τους, στην χρησιμοποίησή και σε μέθοδο για την παρασκευή τους για τον σχηματισμό και τον καθαρισμό αντισωμάτων και ως σημειωμένες ενώσεις σε δοκιμασίες RIA και ELISA και ως διαγνωστικά ή αναλυτικά βοηθητικά μέσα στην έρευνα νευροδιαβιβαστών.

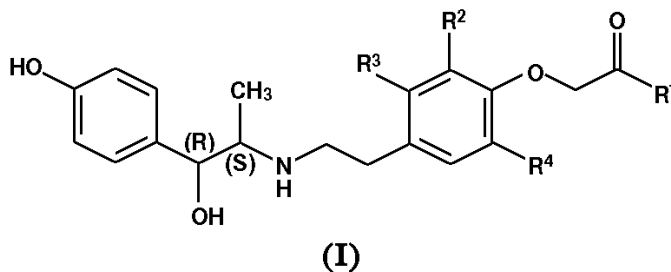


ΑΡΙΘΜΟΣ ΕΥΡ. Δ.Ε.	(11):3049798
ΑΡΙΘ. ΕΛΛ. ΚΑΤΑΘΕΣΗΣ	(21):20040402300
ΗΜΕΡ. ΕΛΛ. ΚΑΤΑΘΕΣΗΣ	(11):02/07/2004
ΑΡΙΘ./ΗΜΕΡ. ΔΗΜΟΣΙΕΥΣΗΣ	
ΕΥΡΩΠΑΪΚΟΥ ΔΙΠΛΩΜΑΤΟΣ(87)	1095932 - 19/05/2004
ΑΡΙΘ./ΗΜΕΡ. ΔΗΜΟΣΙΕΥΣΗΣ	
ΕΥΡΩΠΑΪΚΗΣ ΑΙΤΗΣΗΣ	(86):99926928.5--05/07/1999
ΔΙΚΑΙΟΥΧΟΣ	(73):1)Kissei Pharmaceutical Co., Ltd. 19-48, Yoshino, Matsumoto-shi Nagano 399-8710, ΙΑΠΩΝΙΑ
ΣΥΜΒ. ΠΡΟΤΕΡΑΙΟΤΗΤΕΣ	(30):22850198-08/07/1998-JP
ΕΦΕΥΡΕΤΗΣ	(72):1)SATO, Masaaki 2)MUKAIYAMA, Harunobu 3)TAMAI, Tetsuro 4)TANAKA, Nobuyuki 5)HIRABAYASHI, Akihito, 6)MURANAKA, Hideyuki, 7)AKAHANAE, Masuo
ΕΙΔΙΚΟΣ ΠΛΗΡΕΞΟΥΣΙΟΣ	(74):ΡΟΥΣΣΟΥ ANNA Κουμπάρη 2, 10674 ΑΘΗΝΑ
ΑΝΤΙΚΛΗΤΟΣ	(74):ΠΑΠΑΚΩΝΣΤΑΝΤΙΝΟΥ ΕΛΕΝΗ Κουμπάρη 2,10674 ΑΘΗΝΑ
ΤΙΤΛΟΣ ΕΦΕΥΡΕΣΗΣ	(54):ΠΑΡΑΓΩΓΑ ΦΑΙΝΟΞΥ-ΟΞΙΚΟΥ ΟΞΕΩΣ ΚΑΙ ΙΑΤΡΙΚΕΣ ΣΥΝΘΕΣΕΙΣ ΟΙ ΟΠΟΙΕΣ ΤΑ ΠΕΡΙΕΧΟΥΝ.

ΠΕΡΙΛΗΨΗ(57)

Η παρούσα εφεύρεση παρέχει νέα παράγωγα φαινόξυ-οξικού οξέως αντιπροσωπευόμενα από τον γενικό τύπο (I), στον οποίο το R₁ αντιπροσωπεύει μία ομάδα υδρόξυ, μία ομάδα κατώτερου αλκόξυ, μία ομάδα αραλκόξυ, μία ομάδα αμινο, ή μία μόνο ή δι(κατώτερου αλκυλίου)αμινο ομάδα, ένα από τα R₂ και R₃ είναι ένα άτομο υδρογόνου, ένα άτομο αλογόνου, μία ομάδα κατώτερου αλκυλίου, ή μία ομάδα κατώτερου αλκόξυ, ενώ το άλλο είναι ένα άτομο υδρογόνου, το R₄ αντιπροσωπεύει ένα άτομο αλογόνου, μία ομάδα κατώτερου αλκυλίου, μία ομάδα

αλο(κατώτερου αλκυλίου), μία ομάδα υδρόξυ, μία ομάδα κατώτερου αλκόξυ, μία ομάδα αραλκόξυ, μία κύανο ομάδα, μία νίτρο ομάδα, μία άμινο ομάδα, μία μόνο ή δι(κατώτερου αλκυλίου)καρβανοϋλίου ομάδα ή μία ομάδα αντιπροσωπευόμενη από τον γενικό τύπο: -NHCOR₅, (όπου το R₅ αντιπροσωπεύει ένα άτομο υδρογόνου ή μία ομάδα κατώτερου αλκυλίου), το άτομο άνθρακα σηματοδεδεμένο με (R) αντιπροσωπεύει ένα άτομο άνθρακα σε διάταξη R, και το άτομο άνθρακα σηματοδεδεμένο με (S) αντιπροσωπεύει ένα άτομο άνθρακα στην διάταξη S, και φαρμακευτικά αποδεκτά αλάτα τους, τα οποία έχουν εξαιρετικά ερεθιστικά αποτελέσματα β3-αδρεναλιν-υποδοχέα και είναι χρήσιμα σαν παράγοντες για την πρόληψη ή θεραπεία παχυσαρκίας, υπέρ-γλυκαιμίας, των παθήσεων προκαλούμενων από εντερική υπέρ-κινητικότητα, συχουρίας, ουρικής ακράτειας, κατάθλιψης, ή των παθήσεων προκαλούμενων από χολόλιθους ή υπέρ-κινητικότητα της χοληφόρου οδού.



ΑΡΙΘΜΟΣ ΕΥΡ. Δ.Ε. (11):3049799
ΑΡΙΘ. ΕΛΛ. ΚΑΤΑΘΕΣΗΣ (21):20040402301
ΗΜΕΡ. ΕΛΛ. ΚΑΤΑΘΕΣΗΣ (11):07/07/2004
ΑΡΙΘ./ΗΜΕΡ. ΔΗΜΟΣΙΕΥΣΗΣ
ΕΥΡΩΠΑΪΚΟΥ ΔΙΠΛΩΜΑΤΟΣ(87):1317459 - 07/04/2004
ΑΡΙΘ./ΗΜΕΡ. ΔΗΜΟΣΙΕΥΣΗΣ
ΕΥΡΩΠΑΪΚΗΣ ΑΙΤΗΣΗΣ (86):01961577.2--31/08/2001
ΔΙΚΑΙΟΥΧΟΣ (73):1)AstraZeneca AB
151 85 Sodertalje, ΣΟΥΗΔΙΑ
ΣΥΜΒ. ΠΡΟΤΕΡΑΙΟΤΗΤΕΣ (30):0021831-06/09/2000-GB
ΕΦΕΥΡΕΤΗΣ (72):1)BARTLETT, Julie, B.
2)FREEMAN, Sue
3)KENNY, Peter
4)MORLEY, Andrew
5)WHITTAMORE, Paul
ΕΙΔΙΚΟΣ ΠΛΗΡΕΞΟΥΣΙΟΣ (74):ΣΙΩΤΟΥ ΑΙΚΑΤΕΡΙΝΗ
Πατησίων 122, 11257 ΑΘΗΝΑ
ΑΝΤΙΚΛΗΤΟΣ (74):ΣΙΩΤΟΥ ΑΙΚΑΤΕΡΙΝΗ
Πατησίων 122,11257 ΑΘΗΝΑ
ΤΙΤΛΟΣ ΕΦΕΥΡΕΣΗΣ (54):ΔΙΚΥΚΛΙΚΑ ΠΥΡΡΟΛΥΛ ΑΜΙΔΙΑ ΩΣ
ΑΝΑΣΤΟΛΕΙΣ ΤΗΣ ΦΩΣΦΟΡΥΛΑΣΗΣ
ΓΛΥΚΟΓΟΝΟΥ.

ΠΕΡΙΛΗΨΗ(57)

Ετεροκυκλικά αμιδιικά παράγωγα, του τύπου (I): όπου το -X-Y-Z- επιλέγεται από -S-CR4=CR5-, -CR4=CR5-S-, -O-CR4=CR5-, -CR4=CR5-O-, -N=CR4-S-, -S-CR4=N-, -NR6-CR4=CR5- και -CR4=CR5-NR6- ή ένα φαρμακευτικός ανεκτό άλας ή ένας in vino υδρολυόμενος εστέρας αυτών (υπό όρους), διαθέτουν δράση αναστολής της φωσφορυλάσης γλυκογόνου και αντίστοιχα έχουν αξία για τη θεραπευτική αγωγή των παθήσεων που σχετίζονται με αυξημένη δράση της φωσφορυλάσης γλυκογόνου. Περιγράφονται οι διαδικασίες για την

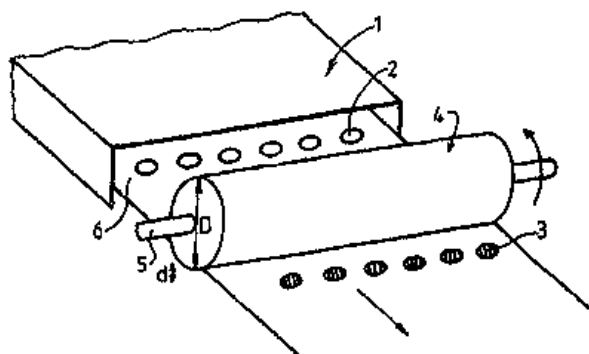
παρασκευήτων εν λόγω ετεροκυκλικών αμιδικών παραγώγων και των φαρμακευτικών συνθέσεων που τα περιέχουν.

ΑΡΙΘΜΟΣ ΕΥΡ. Δ.Ε. (11):3049800
ΑΡΙΘ. ΕΛΛ. ΚΑΤΑΘΕΣΗΣ (21):20040402302
ΗΜΕΡ. ΕΛΛ. ΚΑΤΑΘΕΣΗΣ (11):07/07/2004
ΑΡΙΘ./ΗΜΕΡ. ΔΗΜΟΣΙΕΥΣΗΣ
ΕΥΡΩΠΑΪΚΟΥ ΔΙΠΛΩΜΑΤΟΣ(87):1008300 - 21/04/2004
ΑΡΙΘ./ΗΜΕΡ. ΔΗΜΟΣΙΕΥΣΗΣ
ΕΥΡΩΠΑΪΚΗΣ ΑΙΤΗΣΗΣ (86):99402718.3--02/11/1999
ΔΙΚΑΙΟΥΧΟΣ (73):1)LU France
Z.I. du Bois de l'Epine, Avenue Ambroise
Croizat, 91130 Ris Orangis, ΓΑΛΛΙΑ
ΣΥΜΒ. ΠΡΟΤΕΡΑΙΟΤΗΤΕΣ (30):9815433-07/12/1998-FR
ΕΦΕΥΡΕΤΗΣ (72):1)Venet, Veronique
ΕΙΔΙΚΟΣ ΠΛΗΡΕΞΟΥΣΙΟΣ (74):ΤΣΙΜΙΚΑΛΗΣ ΑΘΑΝΑΣΙΟΣ
Ν. Βάμβα 1, 10674 ΑΘΗΝΑ
ΑΝΤΙΚΛΗΤΟΣ (74):ΤΣΙΜΙΚΑΛΗΣ ΑΘΑΝΑΣΙΟΣ
Ν. Βάμβα 1,10674 ΑΘΗΝΑ
ΤΙΤΛΟΣ ΕΦΕΥΡΕΣΗΣ (54):ΜΕΘΟΔΟΣ ΣΥΝΕΧΟΥΣ ΠΑΡΑΓΩΓΗΣ
ΕΝΟΣ ΜΠΙΣΚΟΤΟΥ ΠΟΥ ΕΜΦΑΝΙΖΕΙ
ΕΝΑ ΠΡΟΤΥΠΟ ΜΑΡΚΑΡΙΣΜΑΤΟΣ.

ΠΕΡΙΛΗΨΗ(57)

Η εφεύρεση αναφέρεται σε μια μέθοδο συνεχούς παραγωγής μπισκότων (3) που εμφανίζουν ένα τουλάχιστον πρότυπο μαρκαρίσματος στην επιφάνεια, η οποία χαρακτηρίζεται από το ότι εμφανίζει: α) την δημιουργία μιας άψητης πάστας μαλακού ή ημιγρού τύπου που περιέχει την ακόλουθη σταθμική σύνθεση: α) 25 τοις εκατό ως 40 τοις εκατό αλεύρι, β) 0 τοις εκατό ως 5 τοις εκατό αμυλούχο προϊόν, ιδίως άμυλο σίτου, γ) 25 τοις εκατό ως 35 τοις εκατό σάκχαρα, δ) 0 τοις εκατό ως 10 τοις εκατό ίνες, ε) 4 τοις εκατό ως 10 τοις εκατό λιπαρό υλικό, ζ) 1 τοις εκατό ως 4 τοις εκατό γάλα ή παράγωγα γάλακτος, η) 1 τοις εκατό ως 4 τοις εκατό αβγά, θ) 0,5 τοις εκατό ως 2 τοις εκατό ενός τουλάχιστον άλλου συστατικού, ι) 17 τοις εκατό ως 25 τοις εκατό προστιθέμενο νερό, b) την εναπόθεση χωριστών βόλων (2) από την εν λόγω άψητη πάστα επί μιας μεταφορικής διάταξης όπως ένας τάπητας (6), c) το ψήσιμο στον φούρνο (1) των εν λόγω ψητών βόλων (2), d) στην έξοδο του φούρνου, το μαρκάρισμα (4) των ψητών βόλων (2) με τουλάχιστον

ένα αποκαλούμενο πρότυπο μαρκαρίσματος, πριν από την παρέμβαση μιας αξιοσημείωτης κρυστάλλωσης του σακχάρου, e) την ψύξη των εν λόγω μαρκαρισμένων ψητών βόλων για να παραχθεί μια κρυστάλλωση του σακχάρου η οποία στερεώνει το εν λόγω πρότυπο μαρκαρίσματος, για να ληφθούν τα εν λόγω μπισκότα (3).



ΑΡΙΘΜΟΣ ΕΥΡ. Δ.Ε. (11):3049801
ΑΡΙΘ. ΕΛΛ. ΚΑΤΑΘΕΣΗΣ (21):20040402303
ΗΜΕΡ. ΕΛΛ. ΚΑΤΑΘΕΣΗΣ (11):07/07/2004
ΑΡΙΘ./ΗΜΕΡ. ΔΗΜΟΣΙΕΥΣΗΣ
ΕΥΡΩΠΑΪΚΟΥ ΔΙΠΛΩΜΑΤΟΣ(87):1037648 - 07/04/2004
ΑΡΙΘ./ΗΜΕΡ. ΔΗΜΟΣΙΕΥΣΗΣ
ΕΥΡΩΠΑΪΚΗΣ ΑΙΤΗΣΗΣ (86):98943842.9--05/08/1998
ΔΙΚΑΙΟΥΧΟΣ (73):1)Roche Diagnostics GmbH
68298 Mannheim, ΓΕΡΜΑΝΙΑ
ΣΥΜΒ. ΠΡΟΤΕΡΑΙΟΤΗΤΕΣ (30):19734293-08/08/1997-DE
ΕΦΕΥΡΕΤΗΣ (72):1)LEHMANN, Paul
2)KALTWASSER, Joachim, Peter
ΕΙΔΙΚΟΣ ΠΛΗΡΕΞΟΥΣΙΟΣ (74):ΑΡΓΥΡΙΑΔΟΥ ΙΡΙΣ
Σίνα 14, 10672 ΑΘΗΝΑ
ΑΝΤΙΚΛΗΤΟΣ (74):ΑΡΓΥΡΙΑΔΟΥ ΚΟΡΙΝΝΑ
Σίνα 14,10672 ΑΘΗΝΑ
ΤΙΤΛΟΣ ΕΦΕΥΡΕΣΗΣ (54):**Η ΧΡΗΣΗ ΠΑΡΑΣΚΕΥΑΣΜΑΤΩΝ ΕΡΥΘΡΟΠΟΙΗΤΙΝΗΣ ΚΑΙ ΣΙΔΗΡΟΥ ΓΙΑ ΤΗΝ ΠΑΡΑΓΩΓΗ ΦΑΡΜΑΚΕΥΤΙΚΩΝ ΠΑΡΑΣΚΕΥΑΣΜΑΤΩΝ ΣΥΝΔΥΑΣΜΟΥ ΓΙΑ ΤΗ ΘΕΡΑΠΕΥΤΙΚΗ ΑΓΩΓΗ ΡΕΥΜΑΤΙΚΩΝ ΑΣΘΕΝΕΙΩΝ.**

ΠΕΡΙΛΗΨΗ(57)

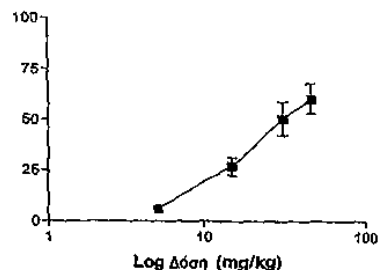
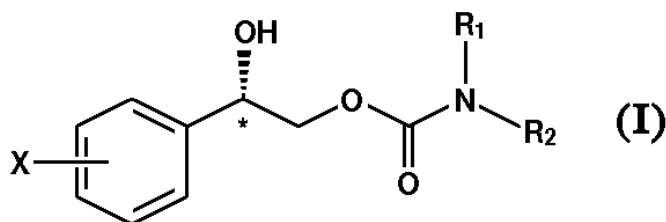
Η προκειμένη εφεύρεση αναφέρεται στην χρήση μεμονωμένων μορφών χορήγησης ενός παρασκευάσματος ερυθροποιητίνης και ενός φυσιολογικός ανεκτού παρασκευάσματος σιδήρου αντιστοιχώντας σε μία ισοδύναμη ποσότητα από 1-40 mg ιόντων σιδήρου για την παρασκευηένός φαρμακευτικού παρασκευάσματος συνδυασμού για την θεραπευτική αγωγή ρευματικών ασθενειών.

ΑΡΙΘΜΟΣ ΕΥΡ. Δ.Ε. (11):3049802
ΑΡΙΘ. ΕΛΛ. ΚΑΤΑΘΕΣΗΣ (21):20040402304
ΗΜΕΡ. ΕΛΛ. ΚΑΤΑΘΕΣΗΣ (11):07/07/2004
ΑΡΙΘ./ΗΜΕΡ. ΔΗΜΟΣΙΕΥΣΗΣ
ΕΥΡΩΠΑΪΚΟΥ ΔΙΠΛΩΜΑΤΟΣ(87):1305082 - 26/05/2004
ΑΡΙΘ./ΗΜΕΡ. ΔΗΜΟΣΙΕΥΣΗΣ
ΕΥΡΩΠΑΪΚΗΣ ΑΙΤΗΣΗΣ (86):01952773.8--16/07/2001
ΔΙΚΑΙΟΥΧΟΣ (73):1)Ortho-McNeil Pharmaceutical, Inc.
U.S. Route No.202, P.O. Box 300, Raritan, NJ
08869-0602, ΗΝΩΜΕΝΕΣ ΠΟΛΙΤΕΙΕΣ ΤΗΣ
ΑΜΕΡΙΚΗΣ
ΣΥΜΒ. ΠΡΟΤΕΡΑΙΟΤΗΤΕΣ (30):219657 P-21/07/2000-US
ΕΦΕΥΡΕΤΗΣ (72):1)CODD, Ellen, E.
2)SHANK, Richard, P.
3)ROGERS, Katherine, E.
4)PLATA-SALAMAN, Carlos, R.
5)ZHAO, Boyu
ΕΙΔΙΚΟΣ ΠΛΗΡΕΞΟΥΣΙΟΣ (74):ΡΟΥΣΣΟΥ ΑΝΝΑ
Κουμπάρη 2, 10674 ΑΘΗΝΑ
ΑΝΤΙΚΛΗΤΟΣ (74):ΠΑΠΑΚΩΝΣΤΑΝΤΙΝΟΥ ΕΛΕΝΗ
Κουμπάρη 2,10674 ΑΘΗΝΑ
ΤΙΤΛΟΣ ΕΦΕΥΡΕΣΗΣ (54):**ΚΑΡΒΑΜΙΚΕΣ ΕΝΩΣΕΙΣ ΓΙΑ ΧΡΗΣΗ ΣΤΗΝ ΠΡΟΛΗΨΗ Η ΘΕΡΑΠΕΥΤΙΚΗ ΑΝΤΙΜΕΤΩΠΙΣΗ ΝΕΥΡΟΠΑΘΗΤΙΚΟΥ ΠΟΝΟΥ ΚΑΙ ΠΟΝΟΥ ΣΥΝΔΕΔΕΜΕΝΟΥ ΜΕ ΠΟΝΟΚΕΦΑΛΟ ΔΕΣΜΗΣ ΚΑΙ ΗΜΙΚΡΑΝΙΑΣ.**

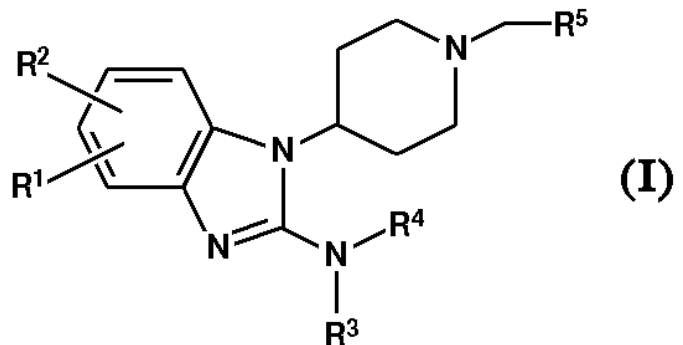
ΠΕΡΙΛΗΨΗ(57)

Αυτή η εφεύρεση απευθύνεται σε μία μέθοδο για την πρόληψη ή την θεραπευτική αντιμετώπιση νευροπαθητικού πόνου και πόνου συνδεδεμένου με πονοκέφαλο δέσμης και ημικρανίας η οποία περιλαμβάνει την χορήγηση σε ένα υποκείμενο σε ανάγκη της μιας θεραπευτικά αποτελεσματικής ποσότητας ενός εναντιομερούς του Τύπου (I) ουσιαστικά ελεύθερου από άλλα εναντιομερή ή ένα εναντιομερικό μείγμα όπου ένα εναντιομερές του Τύπου (I) κυριαρχεί, όπου το φαινύλιο

υποκαθίσταται στο X με ένα έως πέντε άτομα αλογόνου ανεξάρτητα επιλεγμένα από την ομάδα αποτελούμενη από φθόριο, χλώριο, βρόμιο και ιώδιο και, τα R₁ και R₂ ανεξάρτητα επιλέγονται από την ομάδα αποτελούμενη από υδρογόνο και C₁-C₄ αλκύλιο, όπου το C₁-C₄ αλκύλιο προαιρετικά υποκαθίσταται με φαινύλιο (όπου το φαινύλιο προαιρετικά υποκαθίσταται με υποκατάστατα ανεξάρτητα επιλεγμένα από την ομάδα αποτελούμενη από υδρογόνο, αλογόνο, C₁-C₄ αλκύλιο, C₁-C₄ αλκόξυ, άμινο, νίτρο και κύανο).



ΑΡΙΘΜΟΣ ΕΥΡ. Δ.Ε. (11):3049803
ΑΡΙΘ. ΕΛΛ. ΚΑΤΑΘΕΣΗΣ (21):20040402305
ΗΜΕΡ. ΕΛΛ. ΚΑΤΑΘΕΣΗΣ (11):07/07/2004
ΑΡΙΘ./ΗΜΕΡ. ΔΗΜΟΣΙΕΥΣΗΣ
ΕΥΡΩΠΑΪΚΟΥ ΔΙΠΛΩΜΑΤΟΣ(87):1069124 - 12/05/2004
ΑΡΙΘ./ΗΜΕΡ. ΔΗΜΟΣΙΕΥΣΗΣ
ΕΥΡΩΠΑΪΚΗΣ ΑΙΤΗΣΗΣ (86):00305981.3--14/07/2000
ΔΙΚΑΙΟΥΧΟΣ (73):1)PFIZER INC.
235 East 42nd Street, New York, N.Y. 10017,
ΗΝΩΜΕΝΕΣ ΠΟΛΙΤΕΙΕΣ ΤΗΣ ΑΜΕΡΙΚΗΣ
ΣΥΜΒ. ΠΡΟΤΕΡΑΙΟΤΗΤΕΣ (30):PCT/IB99/01290-16/07/1999-WO
ΕΦΕΥΡΕΤΗΣ (72):1)Ito, Fumitaka
ΕΙΔΙΚΟΣ ΠΛΗΡΕΞΟΥΣΙΟΣ (74):ΑΘΑΝΑΣΙΑΔΟΥ ΜΑΡΙΑ
Κουμπάρη 2, 10674 ΑΘΗΝΑ
ΑΝΤΙΚΛΗΤΟΣ (74):ΠΑΠΑΚΩΝΣΤΑΝΤΙΝΟΥ ΕΛΕΝΗ
Κουμπάρη 2,10674 ΑΘΗΝΑ
ΤΙΤΛΟΣ ΕΦΕΥΡΕΣΗΣ (54):ΕΝΩΣΕΙΣ 2-BENZΙΜΙΔΑΖΟΛΥΛΑΜΙ-
ΝΗΣ ΣΑΝ ΑΓΩΝΙΣΤΕΣ ΥΠΟΔΟΧΕΑ-
ORL1.



ΠΕΡΙΛΗΨΗ(57)

Μία ένωση του τύπου (I) ή ένα φαρμακευτικά αποδεκτό άλας της, όπου τα R1 και R2 ανεξάρτητα επιλέγονται από υδρογόνο, άλο, υδρόξυ, (C1-C4)αλκύλιο, άλο(C1-C4)αλκύλιο και τα συναφή, τα R3 και R4 ανεξάρτητα επιλέγονται από υδρογόνο, άλο(C1-C10)αλκύλιο, προαιρετικά υποκατεστημένο (C1-C6)αλκύλιο και τα συναφή, ή τα R3 και R4, μαζί με το άτομο αζώτου στο οποίο αυτά είναι προσαρτημένα, σχηματίζουν ένα προαιρετικά υποκατεστημένο πλήρως κορεσμένο, μερικά κορεσμένο ή πλήρως ακόρεστο ετεροκυκλικό δακτύλιο ? και το R5 είναι (C4-C11)κύκλο-αλκύλιο και τα συναφή, έχει δραστηριότητα αγωνιστή υποδοχέα-ORL1, και είναι χρήσιμα σαν αναλγητικά ή τα συναφή σε θηλαστικά υποκείμενα.

ΑΡΙΘΜΟΣ ΕΥΡ. Δ.Ε. (11):3049804
ΑΡΙΘ. ΕΛΛ. ΚΑΤΑΘΕΣΗΣ (21):20040402306
ΗΜΕΡ. ΕΛΛ. ΚΑΤΑΘΕΣΗΣ (11):07/07/2004
ΑΡΙΘ./ΗΜΕΡ. ΔΗΜΟΣΙΕΥΣΗΣ
ΕΥΡΩΠΑΪΚΟΥ ΔΙΠΛΩΜΑΤΟΣ(87):1173411 - 07/04/2004
ΑΡΙΘ./ΗΜΕΡ. ΔΗΜΟΣΙΕΥΣΗΣ
ΕΥΡΩΠΑΪΚΗΣ ΑΙΤΗΣΗΣ (86):00919124.8--23/04/2000
ΔΙΚΑΙΟΥΧΟΣ (73):1)Sawyer, Kenneth I.
85 North Middletown Road, C3, Nanuet, New
York 10954, ΗΝΩΜΕΝΕΣ ΠΟΛΙΤΕΙΕΣ ΤΗΣ
ΑΜΕΡΙΚΗΣ
ΣΥΜΒ. ΠΡΟΤΕΡΑΙΟΤΗΤΕΣ (30):12958399-25/04/1999-IL
ΕΦΕΥΡΕΤΗΣ (72):1)GUTMAN, Arie
2)KUZNETSOV, Vladimir
3)JUDOVICH, Lev
4)NISNEVICH, Gennadiy
5)ZALTZMAN, Igor
ΕΙΔΙΚΟΣ ΠΛΗΡΕΞΟΥΣΙΟΣ (74):ΑΘΑΝΑΣΙΑΔΟΥ ΜΑΡΙΑ
Κουμπάρη 2, 10674 ΑΘΗΝΑ
ΑΝΤΙΚΛΗΤΟΣ (74):ΠΑΠΑΚΩΝΣΤΑΝΤΙΝΟΥ ΕΛΕΝΗ
Κουμπάρη 2,10674 ΑΘΗΝΑ
ΤΙΤΛΟΣ ΕΦΕΥΡΕΣΗΣ (54):ΠΟΛΥΑΛΔΙΜΙΝΕΣ ΤΩΝ ΟΛΙΓΟΜΕΡΙ-
ΚΩΝ ΠΑΡΑΓΩΓΩΝ ΤΟΥ ΑΜΙΝΟΒΕΝ-
ΖΟΙΚΟΥ ΟΞΕΩΣ ΚΑΙ Η ΧΡΗΣΗ ΑΥΤΩΝ
ΓΙΑ ΤΗΝ ΠΑΡΑΣΚΕΥΗ ΤΩΝ ΘΕΡΜΙΚΑ
ΚΑΤΕΡΓΑΣΙΜΩΝ ΣΕ ΠΕΡΙΒΑΛΛΟΝ
ΥΓΡΑΣΙΑΣ, ΣΤΑΘΕΡΩΝ ΚΑΤΑ ΤΗΝ
ΑΠΟΘΗΚΕΥΣΗ ΠΟΛΥΟΥΡΙΩΝ ΕΝΟΣ
ΤΜΗΜΑΤΟΣ.

ΠΕΡΙΛΗΨΗ(57)

Η παρούσα εφεύρεση σχετίζεται με τις νέες πολυαλδιμίνες οι οποίες είναι σταθερές είτε ως ίδιες ή μέσα σ' ένα μείγμα μαζί με αρωματικά πολυϊσοκυανικά. Παρόλα αυτά, όταν εκτίθενται στην υγρασία οι πολυαλδιμίνες παράγουν εύκολα

πολυαμίνες κατά την υδρόλυση. Οι θερμικά κατεργάσιμες σε περιβάλλον υγρασίας συνθέσεις πολυουρίας ενός τμήματος, οι οποίες μπορεί να χρησιμοποιηθούν για την παρασκευή των ελαστομερών, των προσκολλητικών υλικών ή των επικαλύψεων πολυουρίας, παρασκευάστηκαν από τις νέες πολυαλδιμίνες και τα οργανικά πολυϊσοκυανικά. Αυτές οι συνθέσεις έχουν ικανοποιητική σταθερότητα κατά την αποθήκευση και σκληρύνονται εύκολα με την βοήθεια του ύδατος ή της ατμοσφαιρικής υγρασίας. Οι θερμικά κατεργασθείσες συνθέσεις αποφέρουν ρητίνες πολυουρίας που έχουν ικανοποιητικές φυσικοχημικές ιδιότητες. Η παρούσα εφεύρεση σχετίζεται επίσης με μια διεργασία για την παρασκευή των πολυαλδιμινών μέσω αντίδρασης των ολιγομερικών εστέρων ή αμιδίων και αλδευδών του αμινοβενζοϊκού οξέος.

ΑΡΙΘΜΟΣ ΕΥΡ. Δ.Ε. (11):3049805
ΑΡΙΘ. ΕΛΛ. ΚΑΤΑΘΕΣΗΣ (21):20040402307
ΗΜΕΡ. ΕΛΛ. ΚΑΤΑΘΕΣΗΣ (11):07/07/2004
ΑΡΙΘ./ΗΜΕΡ. ΔΗΜΟΣΙΕΥΣΗΣ
ΕΥΡΩΠΑΪΚΟΥ ΔΙΠΛΩΜΑΤΟΣ(87):0924299 - 19/05/2004
ΑΡΙΘ./ΗΜΕΡ. ΔΗΜΟΣΙΕΥΣΗΣ
ΕΥΡΩΠΑΪΚΗΣ ΑΙΤΗΣΗΣ (86):98102347.6--04/03/1992
ΔΙΚΑΙΟΥΧΟΣ (73):1)Bayer CropScience S.A.
55, avenue Rene Cassin, 69009 Lyon,
ΓΑΛΛΙΑ
ΣΥΜΒ. ΠΡΟΤΕΡΑΙΟΤΗΤΕΣ (30):9102872-05/03/1991-FR
ΕΦΕΥΡΕΤΗΣ (72):1)Sailland, Alain
2)Lebrun, Michel
3)Leroux, Bernard
ΕΙΔΙΚΟΣ ΠΑΗΡΕΞΟΥΣΙΟΣ (74):ΡΟΥΣΣΟΥ ANNA
Κουμπάρη 2, 10674 ΑΘΗΝΑ
ΑΝΤΙΚΛΗΤΟΣ (74):ΠΑΠΑΚΩΝΣΤΑΝΤΙΝΟΥ ΕΛΕΝΗ
Κουμπάρη 2,10674 ΑΘΗΝΑ
ΤΙΤΛΟΣ ΕΦΕΥΡΕΣΗΣ (54):**ΣΕΙΡΑ DNA ΠΕΠΤΙΔΙΟΥ ΜΕΤΑΒΑ-
ΣΕΩΣ.**

ΠΕΡΙΛΗΨΗ(57)

1) Χειμερικά γονίδια δια τη πρόσδοση στα φυτά μιας μεγάλης ανοχής έναντι ενός ζιζανιοκτόνου που έχει ως στόχον το EPSPS. 2) Αυτό περιλαμβάνει κατά τη διεύθυνση της μετεγγραφής μια ζώνη υποβοηθήσεως, μια ζώνη πεπτιδίου μεταβάσεως μια σειρά παροχής κώδικος δια ανοχή στην γλυφοζάτη και μια ζώνη σήματος πολυαδενυλιώσεως που χαρακτηρίζεται εκ του ότι η πεπτιδική ζώνη μεταβάσεως περιλαμβάνει κατά τη διεύθυνση μεταφράσεως τουλάχιστον ένα πεπτιδιο μεταβάσεως απο ένα φυτικό γονίδιο που δίδει τον κώδικα δια ένα ένζυμο με πλαστική εντόπιση ένα μέρος της σειράς του N τερματικού ωρίμου τμήματος ενός φυτικού γονιδίου που δίδει τον κώδικα δια ένα ένζυμο με εντόπιση πλαστικοποιητική. 3) Παραγωγή φυτών με ανοχή εις την γλυφοζάτη.

ΑΡΙΘΜΟΣ ΕΥΡ. Δ.Ε. (11):3049806
ΑΡΙΘ. ΕΛΛ. ΚΑΤΑΘΕΣΗΣ (21):20040402308
ΗΜΕΡ. ΕΛΛ. ΚΑΤΑΘΕΣΗΣ (11):07/07/2004
ΑΡΙΘ./ΗΜΕΡ. ΔΗΜΟΣΙΕΥΣΗΣ
ΕΥΡΩΠΑΪΚΟΥ ΔΙΠΛΩΜΑΤΟΣ(87):1102539 - 07/04/2004
ΑΡΙΘ./ΗΜΕΡ. ΔΗΜΟΣΙΕΥΣΗΣ
ΕΥΡΩΠΑΪΚΗΣ ΑΙΤΗΣΗΣ (86):99934956.6--23/07/1999
ΔΙΚΑΙΟΥΧΟΣ (73):1)Instituto Tecnico Agronomico Provincial,
S.A.
02080 Albacete, ΙΣΠΑΝΙΑ
2)Ruffles, Graham Keith
57-60 Lincoln's Inn Fields, London WC2A
3LS, ΜΕΓΑΛΗ ΒΡΕΤΑΝΝΙΑ
ΣΥΜΒ. ΠΡΟΤΕΡΑΙΟΤΗΤΕΣ (30):9816265-24/07/1998-GB
ΕΦΕΥΡΕΤΗΣ (72):1)JULIAN ESQUIVIAS, Maria
2)LOPEZ CORCOLES, Horacio
3)MUNOZ GOMEZ, Ramona
4)GONZALES GARCIA, Vicente
5)SALAZAR TORRES, Oscar
6)RUBIO SUSAN, Victor
7)GOMEZ-ACEBO GULLON, Eduardo
ΕΙΔΙΚΟΣ ΠΑΗΡΕΞΟΥΣΙΟΣ (74):ΡΟΥΣΣΟΥ ANNA
Κουμπάρη 2, 10674 ΑΘΗΝΑ
ΑΝΤΙΚΛΗΤΟΣ (74):ΠΑΠΑΚΩΝΣΤΑΝΤΙΝΟΥ ΕΛΕΝΗ
Κουμπάρη 2,10674 ΑΘΗΝΑ
ΤΙΤΛΟΣ ΕΦΕΥΡΕΣΗΣ (54):**ΠΡΟΣΤΑΣΙΑ ΦΥΤΩΝ ΜΕ RHIZOCTO-
NIA.**

ΠΕΡΙΛΗΨΗ(57)

Επιτυγχάνεται προστασία έναντι των παθογόνων μυκήτων με την χρήση διπύρηνων Rhizoctonia που επιλέγονται με μοριακή ανίχνευση ορισμένων ριβοσωμικών αλληλουχιών ITS, τα προστατευτικά στελέχη κατάλληλα είναι μέλη μίας φυλογενετικά διαφοροποιημένης ομάδας. Μία νέα ομάδα διπύρηνων Rhizoc-

tonia παρέχεται. Τα αποτελέσματα ITS, χρησιμοποιούνται προκειμένου να γίνει ο διαχωρισμός των κατάλληλων απομονώσεων.

ΑΡΙΘΜΟΣ ΕΥΡ. Δ.Ε. (11):3049807
ΑΡΙΘ. ΕΛΛ. ΚΑΤΑΘΕΣΗΣ (21):20040402309
ΗΜΕΡ. ΕΛΛ. ΚΑΤΑΘΕΣΗΣ (11):07/07/2004
ΑΡΙΘ./ΗΜΕΡ. ΔΗΜΟΣΙΕΥΣΗΣ
ΕΥΡΩΠΑΪΚΟΥ ΔΙΠΛΩΜΑΤΟΣ(87):0810840 - 28/04/2004
ΑΡΙΘ./ΗΜΕΡ. ΔΗΜΟΣΙΕΥΣΗΣ
ΕΥΡΩΠΑΪΚΗΣ ΑΙΤΗΣΗΣ (86):96907131.5--21/02/1996
ΔΙΚΑΙΟΥΧΟΣ (73):1)Mourkidou, Sotiria
P.O. Box 366, Malibu, CA 90265,
ΗΝΩΜΕΝΕΣ ΠΟΛΙΤΕΙΕΣ ΤΗΣ ΑΜΕΡΙΚΗΣ

ΣΥΜΒ. ΠΡΟΤΕΡΑΙΟΤΗΤΕΣ (30):394367-24/02/1995-US
ΕΦΕΥΡΕΤΗΣ (72):1)Mourkidou, Sotiria
ΕΙΔΙΚΟΣ ΠΛΗΡΕΞΟΥΣΙΟΣ (74):ΡΟΥΣΣΟΥ ANNA
Κουμπάρη 2, 10674 ΑΘΗΝΑ

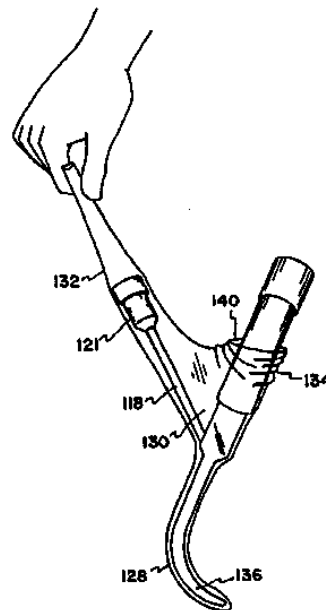
ΑΝΤΙΚΛΗΤΟΣ (74):ΠΑΠΑΚΩΝΣΤΑΝΤΙΝΟΥ ΕΛΕΝΗ
Κουμπάρη 2,10674 ΑΘΗΝΑ

ΤΙΤΛΟΣ ΕΦΕΥΡΕΣΗΣ (54):ΕΝΑ ΚΑΛΥΜΜΑ ΓΙΑ ΛΑΡΥΓΓΟΣΚΟΠΙΑ.

ΠΕΡΙΛΗΨΗ(57)

Η προκειμένη εφεύρεση αφορά το κάλυμμα (110) για το λαρυγγοσκόπιο (112) το οποίο περιλαμβάνει τη γενικά διαμήκη κυλινδρική χειρολαβή (114), τη διακλάδωση (118) και το μέλος εισαγωγής (116). Το κάλυμμα (110) αποτελείται γενικά από την ακραία θήκη (128), τη διακλάδωση (130) που έχει σχήμα Y και που συνδέεται με την ακραία θήκη (128) και δύο κυλινδρικά συνδετικά περιβλήματα (132, 134) τα οποία συνδέονται με τη διακλάδωση (130) σχήματος Y. Το ακραίο συνδετικό περίβλημα (128) καλύπτει το ένθετο μέλος (116) και έχει το κλειστό άκρο (136). Η διακλάδωση (130) σχήματος Y καλύπτει την περιοχή που γειτονεύει με την ένωση μεταξύ της χειρολαβής (114) και της διακλάδωσης (118) και περιλαμβάνει, προτιμώτερα, τη δομή (137) που μπορεί να διαστέλλεται. Κάθε κυλινδρικό συνδετικό περίβλημα (132, 134) καλύπτει τη χειρολαβή (114) και τη διακλάδωση (118), αντίστοιχα. Κατά συνέπεια, το λαρυγγοσκόπιο (112)

προστατεύεται από μόνο του από επαφή με το εσωτερικό του στόματος και του λάρυγγα. Το κάλυμμα (110) μπορεί να απορριφθεί μετά τη χρήση του. Αντίστοιχα, ο καθαρισμός και η αποστείρωση του λαρυγγοσκοπίου (112) διευκολύνονται σε σημαντικό βαθμό και βελτιώνεται η υγιεινή λειτουργία του λαρυγγοσκοπίου.



ΑΡΙΘΜΟΣ ΕΥΡ. Δ.Ε. (11):3049808
ΑΡΙΘ. ΕΛΛ. ΚΑΤΑΘΕΣΗΣ (21):20040402310
ΗΜΕΡ. ΕΛΛ. ΚΑΤΑΘΕΣΗΣ (11):07/07/2004
ΑΡΙΘ./ΗΜΕΡ. ΔΗΜΟΣΙΕΥΣΗΣ
ΕΥΡΩΠΑΪΚΟΥ ΔΙΠΛΩΜΑΤΟΣ(87):1124546 - 21/04/2004
ΑΡΙΘ./ΗΜΕΡ. ΔΗΜΟΣΙΕΥΣΗΣ
ΕΥΡΩΠΑΪΚΗΣ ΑΙΤΗΣΗΣ (86):99952186.7--22/10/1999
ΔΙΚΑΙΟΥΧΟΣ (73):1)Bioniche Life Sciences Inc.
Market Tower, Suite 507, 151 Dundas Street,
London, Ontario N6A 5R7, ΚΑΝΑΔΑΣ

ΣΥΜΒ. ΠΡΟΤΕΡΑΙΟΤΗΤΕΣ (30):105184 P-22/10/1998-US
ΕΦΕΥΡΕΤΗΣ (72):1)POMMERVILLE, Peter, J.
ΕΙΔΙΚΟΣ ΠΛΗΡΕΞΟΥΣΙΟΣ (74):ΡΟΥΣΣΟΥ ANNA
Κουμπάρη 2, 10674 ΑΘΗΝΑ

ΑΝΤΙΚΛΗΤΟΣ (74):ΠΑΠΑΚΩΝΣΤΑΝΤΙΝΟΥ ΕΛΕΝΗ
Κουμπάρη 2,10674 ΑΘΗΝΑ

ΤΙΤΛΟΣ ΕΦΕΥΡΕΣΗΣ (54):Η ΧΡΗΣΗ ΥΑΛΟΥΡΟΝΙΚΟΥ ΟΞΕΩΣ ΓΙΑ ΤΗΝ ΘΕΡΑΠΕΥΤΙΚΗ ΑΝΤΙΜΕΤΩΠΙΣΗ ΚΥΣΤΙΤΙΔΑΣ ΑΚΤΙΝΟΒΟΛΙΑΣ.

ΠΕΡΙΛΗΨΗ(57)

Μία μέθοδος για την πρόληψη, μείωση, ή θεραπευτική αντιμετώπιση κυστίτιδας ακτινοβολίας προκαλούμενης από εξωτερική θεραπεία δέσμης ακτινοβολίας, η οποία προσπίπτει επί της ουροδόχου κύστης και των συνδεδεμένων δομών, η οποία περιλαμβάνει την χορήγηση μέσα στην ουροδόχο κύστη και στις συνδεδεμένες δομές μιας σύνθεσης η οποία περιλαμβάνει υαλουρονικό οξύ (HA) το οποίο έχει ένα μέσου όρου μοριακό βάρος όχι μικρότερο από 2 X 105 Daltons και ένα φαρμακευτικά αποδεκτό φορέα.

ΑΡΙΘΜΟΣ ΕΥΡ. Δ.Ε. (11):3049809
ΑΡΙΘ. ΕΛΛ. ΚΑΤΑΘΕΣΗΣ (21):20040402311
ΗΜΕΡ. ΕΛΛ. ΚΑΤΑΘΕΣΗΣ (11):07/07/2004
ΑΡΙΘ./ΗΜΕΡ. ΔΗΜΟΣΙΕΥΣΗΣ
ΕΥΡΩΠΑΪΚΟΥ ΔΙΠΛΩΜΑΤΟΣ(87):0857068 - 21/04/2004
ΑΡΙΘ./ΗΜΕΡ. ΔΗΜΟΣΙΕΥΣΗΣ
ΕΥΡΩΠΑΪΚΗΣ ΑΙΤΗΣΗΣ (86):96930819.6--11/09/1996
ΔΙΚΑΙΟΥΧΟΣ (73):1)Fordham University
441 East Fordham Road, Bronx, NY 10458,
ΗΝΩΜΕΝΕΣ ΠΟΛΙΤΕΙΕΣ ΤΗΣ ΑΜΕΡΙΚΗΣ
ΣΥΜΒ. ΠΡΟΤΕΡΑΙΟΤΗΤΕΣ (30):527546-13/09/1995-US
ΕΦΕΥΡΕΤΗΣ (72):1)SRIVASTAVA, Pramod, K.
ΕΙΔΙΚΟΣ ΠΛΗΡΕΞΟΥΣΙΟΣ (74):ΑΘΑΝΑΣΙΑΔΟΥ ΜΑΡΙΑ
Κουμπάρη 2, 10674 ΑΘΗΝΑ
ΑΝΤΙΚΛΗΤΟΣ (74):ΠΑΠΑΚΩΝΣΤΑΝΤΙΝΟΥ ΕΛΕΝΗ
Κουμπάρη 2,10674 ΑΘΗΝΑ
ΤΙΤΛΟΣ ΕΦΕΥΡΕΣΗΣ (54):**ΑΝΟΣΘΕΡΑΠΕΙΑ ΤΟΥ ΚΑΡΚΙΝΟΥ ΚΑΙ ΤΗΣ ΛΟΙΜΟΓΟΝΟΥ ΝΟΣΟΥ ΧΡΗΣΙΜΟΠΟΙΩΝΤΑΣ ΚΥΤΤΑΡΑ ΠΟΥ ΕΜΦΑΝΙΖΟΥΝ ΑΝΤΙΓΟΝΑ ΠΟΥ ΕΙΝΑΙ ΕΥΑΙΣΘΗΤΟΠΟΙΗΜΕΝΑ ΜΕ ΣΥΜΠΛΟΚΑ ΠΡΩΤΕΪΝΩΝ ΘΕΡΜΙΚΟΥ ΣΟΚ-ΑΝΤΙΓΟΝΩΝ.**

ΠΕΡΙΛΗΨΗ(57)

Η παρούσα εφεύρεση σχετίζεται με τις μεθόδους και τις συνθέσεις για την ενίσχυση των ανοσολογικών ανταποκρίσεων και για την πρόληψη και θεραπεία των λοιμογόνων νόσων ή των κύριων και μεταστατικών νεοπλασματικών νόσων που βασίζονται στην χορήγηση μακροφάγων και/ή άλλων κυττάρων που εμφανίζουν αντιγόνα (APC) που είναι ευαισθητοποιημένα με πρωτεΐνες θερμικού σοκ που είναι μη-ομοιοπολικά συνδεδεμένες με σύμπλοκα πεπτιδίων και/ή με

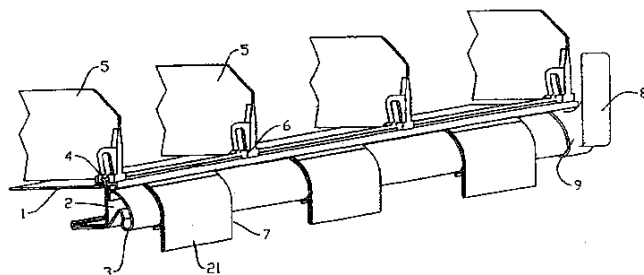
αντιγονικά συστατικά. Τα APC επωάζονται επί τη παρουσία συμπλόκων hsp-πεπτιδίων και/ή αντιγονικών συστατικών in vitro. Τα ευαισθητοποιημένα κύτταρα επανεγχόνται μέσα στον ασθενή με ή χωρίς θεραπεία με κυτοκίνες συμπεριλαμβανομένης αλλά άνευ περιορισμού της ιντερφερόνης-α, της ιντερφερόνης-α, της ιντερλευκίνης-2, της ιντερλευκίνης-4, της ιντερλευκίνης-6 και του παράγοντα νέκρωσης των όγκων.

ΑΡΙΘΜΟΣ ΕΥΡ. Δ.Ε. (11):3049810
ΑΡΙΘ. ΕΛΛ. ΚΑΤΑΘΕΣΗΣ (21):20040402312
ΗΜΕΡ. ΕΛΛ. ΚΑΤΑΘΕΣΗΣ (11):07/07/2004
ΑΡΙΘ./ΗΜΕΡ. ΔΗΜΟΣΙΕΥΣΗΣ
ΕΥΡΩΠΑΪΚΟΥ ΔΙΠΛΩΜΑΤΟΣ(87):1277191 - 21/04/2004
ΑΡΙΘ./ΗΜΕΡ. ΔΗΜΟΣΙΕΥΣΗΣ
ΕΥΡΩΠΑΪΚΗΣ ΑΙΤΗΣΗΣ (86):01916004.3--19/03/2001
ΔΙΚΑΙΟΥΧΟΣ (73):1)HL DISPLAY AB
Horisontvagen 26, 128 34 Skarpnack,
ΣΟΥΗΔΙΑ
ΣΥΜΒ. ΠΡΟΤΕΡΑΙΟΤΗΤΕΣ (30):0001295-07/04/2000-SE
ΕΦΕΥΡΕΤΗΣ (72):1)BJERKE, Stein
2)ENGLUND, Kristian
3)EDaNG, Jon
ΕΙΔΙΚΟΣ ΠΛΗΡΕΞΟΥΣΙΟΣ (74):ΑΘΑΝΑΣΙΑΔΟΥ ΜΑΡΙΑ
Κουμπάρη 2, 10674 ΑΘΗΝΑ
ΑΝΤΙΚΛΗΤΟΣ (74):ΠΑΠΑΚΩΝΣΤΑΝΤΙΝΟΥ ΕΛΕΝΗ
Κουμπάρη 2,10674 ΑΘΗΝΑ
ΤΙΤΛΟΣ ΕΦΕΥΡΕΣΗΣ (54):**ΣΥΣΤΗΜΑ ΣΤΕΡΕΩΣΗΣ ΣΤΗΡΙΓΜΑΤΩΝ ΓΙΑ ΤΗΝ ΤΟΠΟΘΕΤΗΣΗ ΚΑΡΤΕΛΩΝ.**

ΠΕΡΙΛΗΨΗ(57)

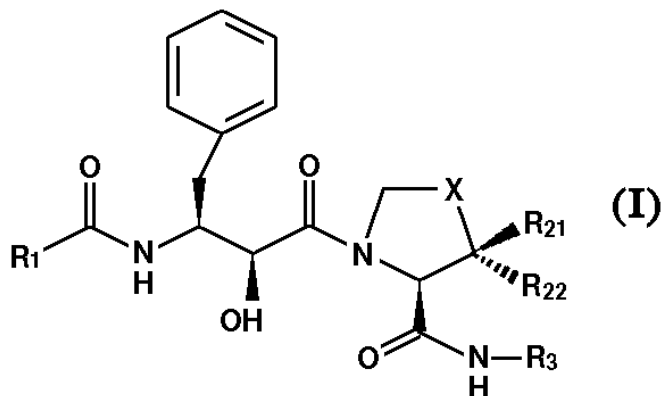
Σύστημα για την τοποθέτηση, σε επιθυμητές θέσεις κατά μήκος της μετώπης (εμπρόσθιας πλευράς) ενός ραφιού ή άλλων παρόμοιων κατασκευών, εξαρτημάτων για τη συγκράτηση καρτελών στις οποίες αναγράφονται πληροφορίες. Το σύστημα περιλαμβάνει ένα προφίλ στήριξης (3) το οποίο διαθέτει ένα τμήμα στερέωσης (20) κατάλληλα σχεδιασμένο για να μπορεί (το προφίλ στήριξης) να στερεωθεί στη μετώπη (2) ενός ραφιού και επίσης ένα τμήμα που χρησιμεύει για την προσαρμογή, με δυνατότητα αποσύνδεσης, των εξαρτημάτων συγκράτησης (7) των καρτελών πάνω στο προφίλ στήριξης. Το σύστημα χαρακτηρίζεται από το συνδυασμό αφενός του γεγονότος ότι το προφίλ στήριξης (3) εκτείνεται σε όλο το μήκος ενός ραφιού (1) ή ενός τμήματος αυτού και έχει ύψος που αντιστοιχεί πρακτικά στο ύψος της μετώπης του ραφιού, και αφετέρου

του γεγονότος ότι τα εξαρτήματα στήριξης (7) των καρτελών αποτελούνται από μικρού μήκους υποδοχές (θήκες) ύψους μεγαλύτερου από το ύψος του προφίλ στήριξης (3). Μετά την εγκατάσταση των εξαρτημάτων συγκράτησης των καρτελών πάνω στο προφίλ στήριξης, οι θήκες των καρτελών προεξέχουν προς τα κάτω, κάτωθεν του προφίλ στήριξης και στερεώνονται αρθρωτά ώστε να μπορούν να ανασπώνονται στρεφόμενες προς τα πάνω μπροστά από το προφίλ στήριξης.



ΑΡΙΘΜΟΣ ΕΥΡ. Δ.Ε. (11):3049811
ΑΡΙΘ. ΕΛΛ. ΚΑΤΑΘΕΣΗΣ (21):20040402313
ΗΜΕΡ. ΕΛΛ. ΚΑΤΑΘΕΣΗΣ (11):12/07/2004
ΑΡΙΘ./ΗΜΕΡ. ΔΗΜΟΣΙΕΥΣΗΣ
ΕΥΡΩΠΑΪΚΟΥ ΔΙΠΛΩΜΑΤΟΣ(87):0751145 - 06/05/2004
ΑΡΙΘ./ΗΜΕΡ. ΔΗΜΟΣΙΕΥΣΗΣ
ΕΥΡΩΠΑΪΚΗΣ ΑΙΤΗΣΗΣ (86):96304764.2--28/06/1996
ΔΙΚΑΙΟΥΧΟΣ (73):1)Japan Energy Corporation
10-1, Toranomom 2-chome, Minato-ku, Tokyo-to 105-8407, ΙΑΠΩΝΙΑ
ΣΥΜΒ. ΠΡΟΤΕΡΑΙΟΤΗΤΕΣ (30):14067896-10/05/1996-JP
18815195-30/06/1995-JP
ΕΦΕΥΡΕΤΗΣ (72):1)Morohashi, Naoko
2)Fukazawa, Tominaga
3)Mimoto, Tsutomu
4)Kato, Ryohei
5)Kiso, Yoshiaki
ΕΙΔΙΚΟΣ ΠΛΗΡΕΞΟΥΣΙΟΣ (74):ΡΟΥΣΣΟΥ ANNA
Κουμπάρη 2, 10674 ΑΘΗΝΑ
ΑΝΤΙΚΛΗΤΟΣ (74):ΠΑΠΑΚΩΝΣΤΑΝΤΙΝΟΥ ΕΛΕΝΗ
Κουμπάρη 2,10674 ΑΘΗΝΑ
ΤΙΤΛΟΣ ΕΦΕΥΡΕΣΗΣ (54):ΠΑΡΕΜΠΟΔΙΣΤΕΣ ΗΙΥ-ΠΡΩΤΕΑΣΗΣ.
ΠΕΡΙΛΗΨΗ(57)
Η παρούσα εφεύρεση δίδει μια νέα ένωση διπεπτιδίου ή φαρμακευτικός αποδεκτός άλας αυτής, η οποία παρουσιάζει εξαιρετική παρεμποδιστική δραστηριότητα ΗΙΥ-πρωτεάσης και μια εξαιρετική βιοδιαθεσιμότητα από τα πεπτικά συστήματα και έναν παράγοντα αντι-AIDS που περιέχει την αναφερθείσα αντιπεπτιδική ένωση ως ένα αποτελεσματικό συστατικό. Γενικός τύπος (I), όπου το R1 παριστά 5-μελή ή 6-μελή μονοκυκλική ομάδα υδρογονάνθρακος ή ετεροκυκλική ομάδα, όπου περισσότερα από ένα άτομα άνθρακος της αναφερθείσας ομάδος μονοκυκλικού υδρογονάνθρακος είναι υποκατεστημένα με ένα ετεροάτομο. Το X παριστά

μεθυλενο ομάδα (-CH₂-), χλωριομεθυλενο ομάδα (-CH(Cl)-), άτομο οξυγόνου, ένα άτομο θείου ή σουλφονύλ ομάδα (-SO₂-). Τα R21 και R22 παριστούν έκαστον ένα άτομο υδρογόνου ή αλειφατική ομάδα υδρογονάνθρακος που έχει 1-6 άτομα άνθρακος. Το R3 παριστά αλειφατική ομάδα υδρογονάνθρακος ή μονοσθενή ομάδα που προέρχεται από αρωματικό μονοκυκλικό υδρογονάνθρακα που έχει 1-6 άτομα άνθρακος.



ΑΡΙΘΜΟΣ ΕΥΡ. Δ.Ε. (11):3049812
ΑΡΙΘ. ΕΛΛ. ΚΑΤΑΘΕΣΗΣ (21):20040402314
ΗΜΕΡ. ΕΛΛ. ΚΑΤΑΘΕΣΗΣ (11):12/07/2004
ΑΡΙΘ./ΗΜΕΡ. ΔΗΜΟΣΙΕΥΣΗΣ
ΕΥΡΩΠΑΪΚΟΥ ΔΙΠΛΩΜΑΤΟΣ(87):1156795 - 02/06/2004
ΑΡΙΘ./ΗΜΕΡ. ΔΗΜΟΣΙΕΥΣΗΣ
ΕΥΡΩΠΑΪΚΗΣ ΑΙΤΗΣΗΣ (86):99933301.6--01/03/1999
ΔΙΚΑΙΟΥΧΟΣ (73):1)Ukhanova, Tatiyana Jurievna
ul. 2-aya Peschanaya, 6-82, Moscow, 125252, ΡΩΣΙΑ
2)Kolesova, Olga Evgenievna
ul. 2-aya Peschanaya, 6-82, Moscow, 125252, ΡΩΣΙΑ
3)Pomytkin, Igor Anatolievich
Shkolny bulv. 1B-35, Chernogolovka, Noginsky r-on, Moskovskaya obl., 142432, ΡΩΣΙΑ
4)Verteletsky, Pavel Vasilievich
ul. Pogodinskaya, 2/3-80, Moscow 119121, ΡΩΣΙΑ
ΣΥΜΒ. ΠΡΟΤΕΡΑΙΟΤΗΤΕΣ (30):
ΕΦΕΥΡΕΤΗΣ (72):1)POMYTKIN, Igor Anatolievich
2)KOLESOVA, Olga Evgenievna
3)UKHANOVA, Tatiyana Jurievna
ΕΙΔΙΚΟΣ ΠΛΗΡΕΞΟΥΣΙΟΣ (74):ΡΟΥΣΣΟΥ ANNA
Κουμπάρη 2, 10674 ΑΘΗΝΑ
ΑΝΤΙΚΛΗΤΟΣ (74):ΠΑΠΑΚΩΝΣΤΑΝΤΙΝΟΥ ΕΛΕΝΗ
Κουμπάρη 2,10674 ΑΘΗΝΑ
ΤΙΤΛΟΣ ΕΦΕΥΡΕΣΗΣ (54):ΧΡΗΣΗ ΤΟΥ ΗΛΕΚΤΡΙΚΟΥ ΟΞΕΩΣ Ή ΤΩΝ ΑΛΑΤΩΝ ΕΞ ΑΥΤΟΥ ΚΑΙ ΜΕΘΟΔΟΣ ΘΕΡΑΠΕΙΑΣ ΤΗΣ ΑΝΤΟΧΗΣ ΣΤΗΝ ΙΝΣΟΥΛΙΝΗ.

ΠΕΡΙΛΗΨΗ(57)
Η εφεύρεση σχετίζεται με την χρήση του ηλεκτρικού οξέως ή των φαρμακευτικών αποδεκτών αλάτων εξ αυτού για την βιομηχανική παρασκευή φαρμάκων ή συμπληρωμάτων διατροφής που είναι αποτελεσματικά για την θεραπεία της αντοχής στην ινσουλίνη σε θηλαστικά, κατά προτίμηση δε σε μη-ινσουλινοεξαρτώμενους διαβητικούς ανθρώπους. Η αντοχή στην ινσουλίνη συσχετίζεται με διαταραχές όπως είναι ο σακχαρώδης διαβήτης και οι χρόνιες επιπλοκές αυτού όπως είναι η αμφιβληστροειδοπάθεια, η πολυνευροπάθεια, η νεφροπάθεια, η αγγειοπάθεια, ο σακχαρώδης διαβήτης της εγκυμοσύνης, η μειωμένη ανοχή στη γλυκόζη, η παχυσαρκία, η γήρανση, η αθηροσκληρόνωση, η σύνδρομο X, η καρδιαγγειακή πάθηση, το AIDS, ο καρκίνος, η εξάντληση/καχεξία, η σήψη, το τραύμα που συσχετίζεται με τα εγκαύματα, ο υποσιτισμός, ο λύκος και οι άλλες αυτοάνοσες παθήσεις, οι ενδοκρινικές παθήσεις, η υπερούρικαμία, η υπερλιπιδαιμία, η δυσλιπιδαιμία, το σύνδρομο των πολυκυστικών ωοθηκών, οι επιπλοκές που προκύπτουν από την αθλητική δραστηριότητα. Η εφεύρεση παρέχει μια μέθοδο για την θεραπεία της αντοχής στην ινσουλίνη στα θηλαστικά, κατά προτίμηση δε σε ανθρώπους, η οποία περιλαμβάνει την χορήγηση σε ένα θηλαστικό που είναι σε ανάγκη εξ αυτής ηλεκτρικού οξέως ή των φαρμακευτικών αποδεκτών αλάτων εξ αυτού.

ΑΡΙΘΜΟΣ ΕΥΡ. Δ.Ε. (11):3049813
ΑΡΙΘ. ΕΛΛ. ΚΑΤΑΘΕΣΗΣ (21):20040402315
ΗΜΕΡ. ΕΛΛ. ΚΑΤΑΘΕΣΗΣ (11):12/07/2004
ΑΡΙΘ./ΗΜΕΡ. ΔΗΜΟΣΙΕΥΣΗΣ
ΕΥΡΩΠΑΪΚΟΥ ΔΙΠΛΩΜΑΤΟΣ(87):1265698 - 16/06/2004
ΑΡΙΘ./ΗΜΕΡ. ΔΗΜΟΣΙΕΥΣΗΣ
ΕΥΡΩΠΑΪΚΗΣ ΑΙΤΗΣΗΣ (86):01911828.0--02/03/2001
ΔΙΚΑΙΟΥΧΟΣ (73):1)UNIVERSITE D' ANGERS
40, rue de Rennes, 49000 Angers, ΓΑΛΛΙΑ
2)MAINELAB
8 rue Andre Boquel, Parc Scientifique des
Capucins, 49100 Angers, ΓΑΛΛΙΑ

ΣΥΜΒ. ΠΡΟΤΕΡΑΙΟΤΗΤΕΣ (30):0002688-02/03/2000-FR
ΕΦΕΥΡΕΤΗΣ (72):1)BENOIT, Jean-Pierre
2)RICHARD, Joel
3)SAULNIER, Patrick
4)PECH, Brigitte
5)HEURTAULT, Beatrice
6)PROUST, Jacques-Emile

ΕΙΔΙΚΟΣ ΠΑΗΡΕΞΟΥΣΙΟΣ (74):ΡΟΥΣΣΟΥ ANNA
Κουμπάρη 2, 10674 ΑΘΗΝΑ

ΑΝΤΙΚΛΗΤΟΣ (74):ΠΑΠΑΚΩΝΣΤΑΝΤΙΝΟΥ ΕΛΕΝΗ
Κουμπάρη 2,10674 ΑΘΗΝΑ

ΤΙΤΛΟΣ ΕΦΕΥΡΕΣΗΣ (54):**ΛΙΠΙΔΙΚΑ ΝΑΝΟΚΑΨΥΛΛΙΑ, ΜΕΘΟ-
ΔΟΣ ΠΑΡΑΣΚΕΥΗΣ ΚΑΙ ΧΡΗΣΗ ΣΑΝ
ΦΑΡΜΑΚΟ.**

ΠΕΡΙΛΗΨΗ(57)

Η παρούσα εφεύρεση αφορά σε νανοκαψύλλια, ειδικότερα μεσαίου μεγέθους κατώτερου από 50nm, που αποτελούνται από ένα κέντρο ουσιαστικά λιπιδικό υγρό

ή ημι-υγρό σε θερμοκρασία περιβάλλοντος, επικαλυμμένο με μία μεμβράνη ουσιαστικά λιπιδική και στερεά σε θερμοκρασία περιβάλλοντος, πάχους 2-10nm. Η εφεύρεση αφορά επίσης σε μία μέθοδο για την παρασκευή τους που έγκειται στην αντιστροφή των φάσεων ενός γαλακτώματος έλαιο/νερό που προκαλείται από πολλούς κύκλους αύξησης και μείωσης της θερμοκρασίας. Τα λιπδικά νανοκαψύλλια της εφεύρεσης προορίζονται ιδιαίτερα για την κατασκευή ενός φαρμάκου.

ΑΡΙΘΜΟΣ ΕΥΡ. Δ.Ε. (11):3049814
ΑΡΙΘ. ΕΛΛ. ΚΑΤΑΘΕΣΗΣ (21):20040402316
ΗΜΕΡ. ΕΛΛ. ΚΑΤΑΘΕΣΗΣ (11):12/07/2004
ΑΡΙΘ./ΗΜΕΡ. ΔΗΜΟΣΙΕΥΣΗΣ
ΕΥΡΩΠΑΪΚΟΥ ΔΙΠΛΩΜΑΤΟΣ(87):1165722 - 06/05/2004
ΑΡΙΘ./ΗΜΕΡ. ΔΗΜΟΣΙΕΥΣΗΣ
ΕΥΡΩΠΑΪΚΗΣ ΑΙΤΗΣΗΣ (86):00909339.4--08/03/2000
ΔΙΚΑΙΟΥΧΟΣ (73):1)Thyssen Krupp EnCoke GmbH
Christstrasse 9, 44789 Bochum, ΓΕΡΜΑΝΙΑ

ΣΥΜΒ. ΠΡΟΤΕΡΑΙΟΤΗΤΕΣ (30):19910300-09/03/1999-DE
ΕΦΕΥΡΕΤΗΣ (72):1)FISCHER, Hans-Jurgen
2)HIPPE, Werner

ΕΙΔΙΚΟΣ ΠΑΗΡΕΞΟΥΣΙΟΣ (74):ΑΘΑΝΑΣΙΑΔΟΥ ΜΑΡΙΑ
Κουμπάρη 2, 10674 ΑΘΗΝΑ

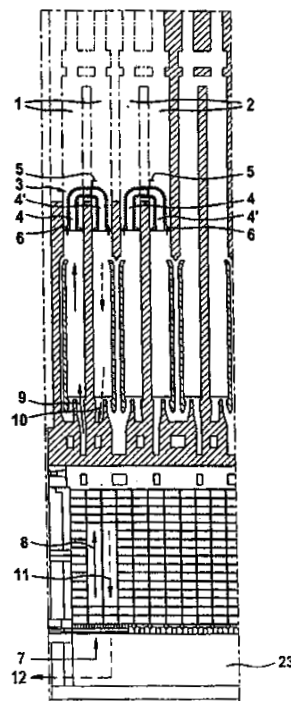
ΑΝΤΙΚΛΗΤΟΣ (74):ΠΑΠΑΚΩΝΣΤΑΝΤΙΝΟΥ ΕΛΕΝΗ
Κουμπάρη 2,10674 ΑΘΗΝΑ

ΤΙΤΛΟΣ ΕΦΕΥΡΕΣΗΣ (54):**ΜΙΑ ΜΕΘΟΔΟΣ ΓΙΑ ΤΗΝ ΕΝ ΘΕΡΜΩ
ΕΠΙΣΚΕΥΗ ΤΩΝ ΚΑΠΝΟΔΟΧΩΝ ΜΙΑΣ
ΣΥΣΤΟΙΧΙΑΣ ΚΛΙΒΑΝΩΝ ΠΟΥ ΚΑΙΝΕ
ΚΩΝ ΚΑΙ Η ΣΥΣΚΕΥΗ ΓΙΑ ΤΗΝ
ΥΛΟΠΟΙΗΣΗ ΤΗΣ ΜΕΘΟΔΟΥ.**

ΠΕΡΙΛΗΨΗ(57)

Η εφεύρεση αναφέρεται σε μία μέθοδο για την εν θερμώ επισκευή των καπνοδόχων μιάς συστοιχίας κλιβάνων οι οποίοι καίνε κωκ. Σύμφωνα με τη μέθοδο, κατά τη διάρκεια της κατασκευής των καπνοδόχων, τα ήδη ολοκληρωμένα τμήματα μιάς καπνοδόχου θερμαίνονται με τη χρήση ενός θερμού αερίου, όπου σαν θερμό αέριο χρησιμοποιείται ο αέρας, ο οποίος συνήθως προβλέπεται να υπάρχει για την καύση στις καπνοδόχους κατά τις διεργασίες καύσης του κωκ. Ο προαναφερόμενος αέρας οδηγείται μέσα από τις διαδρομές ροής οι οποίες υπάρχουν μέσα στην συστοιχία καπνοδόχων για τον αέρα καύσης και για τα καυσαέρια. Επίσης, ο προαναφερόμενος αέρας οδηγείται μέσα στον συλλέκτη θερμότητας. Ο αέρας θερμαίνεται καθώς περνάει απ'όλες αυτές τις διαδρομές και ακολούθως οδηγείται μέσα στις καπνοδόχους που πρέπει να επισκευασθούν. Τέλος, το ολοκληρωμένο τμήμα της καπνοδόχου διαχωρίζεται από το υπόλοιπο

τμήμα που πρέπει να κατασκευασθεί χρησιμοποιώντας μία συσκευή που αναστρέφει τη ροή του αέρα.



ΑΡΙΘΜΟΣ ΕΥΡ. Δ.Ε. (11):3049815
ΑΡΙΘ. ΕΛΛ. ΚΑΤΑΘΕΣΗΣ (21):20040402317
ΗΜΕΡ. ΕΛΛ. ΚΑΤΑΘΕΣΗΣ (11):12/07/2004
ΑΡΙΘ./ΗΜΕΡ. ΔΗΜΟΣΙΕΥΣΗΣ
ΕΥΡΩΠΑΪΚΟΥ ΔΙΠΛΩΜΑΤΟΣ(87):0977576 - 23/06/2004
ΑΡΙΘ./ΗΜΕΡ. ΔΗΜΟΣΙΕΥΣΗΣ
ΕΥΡΩΠΑΪΚΗΣ ΑΙΤΗΣΗΣ (86):98917594.8--03/04/1998
ΔΙΚΑΙΟΥΧΟΣ (73):1)SIGMA-TAU Industrie Farmaceutiche Riunite S.p.A.
Viale Shakespeare, 47, 00144 Roma, ΙΤΑΛΙΑ
ΣΥΜΒ. ΠΡΟΤΕΡΑΙΟΤΗΤΕΣ (30):RM970217-16/04/1997-IT
ΕΦΕΥΡΕΤΗΣ (72):1)CAVAZZA, Claudio
ΕΙΔΙΚΟΣ ΠΛΗΡΕΞΟΥΣΙΟΣ (74):ΑΘΑΝΑΣΙΑΔΟΥ ΜΑΡΙΑ
Κουμπάρη 2, 10674 ΑΘΗΝΑ
ΑΝΤΙΚΛΗΤΟΣ (74):ΠΑΠΑΚΩΝΣΤΑΝΤΙΝΟΥ ΕΛΕΝΗ
Κουμπάρη 2, 10674 ΑΘΗΝΑ
ΤΙΤΛΟΣ ΕΦΕΥΡΕΣΗΣ (54):**ΠΡΟΑΓΩΓΙΚΗ ΤΩΝ ΟΣΤΕΟΒΛΑΣΤΩΝ ΦΑΡΜΑΚΕΥΤΙΚΗ ΣΥΝΘΕΣΗ ΠΟΥ ΠΕΡΙΛΑΜΒΑΝΕΙ ΜΙΑ ΕΝΩΣΗ ΚΑΡΝΙΤΙΝΗΣ ΚΑΙ ΤΗΝ DHEA Ή ΤΗΝ DHEA-S.**

ΠΕΡΙΛΗΨΗ(57)

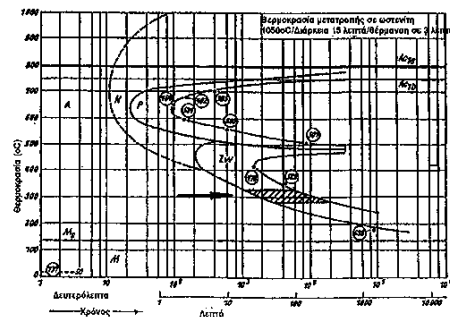
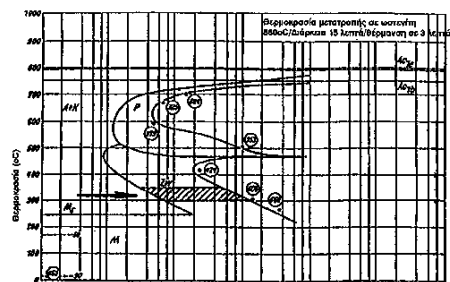
Αποκαλύπτεται και δημοσιοποιείται ως αναφορά η χρήση κάποιων κατώτερων αλκανοϋλ L-καρνιτινών ή των φαρμακολογικώς αποδεκτών αλάτων εξ αυτών σε συνδυασμό με την δεϋδροεπιανδροστερόνη ή την θειική δεϋδροεπιανδροστερόνη για την ενίσχυση του σχηματισμού του τύλου των οστών και για την επούλωση των καταγμάτων.

ΑΡΙΘΜΟΣ ΕΥΡ. Δ.Ε. (11):3049816
ΑΡΙΘ. ΕΛΛ. ΚΑΤΑΘΕΣΗΣ (21):20040402318
ΗΜΕΡ. ΕΛΛ. ΚΑΤΑΘΕΣΗΣ (11):12/07/2004
ΑΡΙΘ./ΗΜΕΡ. ΔΗΜΟΣΙΕΥΣΗΣ
ΕΥΡΩΠΑΪΚΟΥ ΔΙΠΛΩΜΑΤΟΣ(87):0849368 - 28/04/2004
ΑΡΙΘ./ΗΜΕΡ. ΔΗΜΟΣΙΕΥΣΗΣ
ΕΥΡΩΠΑΪΚΗΣ ΑΙΤΗΣΗΣ (86):97890249.2--16/12/1997
ΔΙΚΑΙΟΥΧΟΣ (73):1)Voest-Alpine Schienen GmbH
Kerpelystrasse 199, A-8700 Leoben, ΑΥΣΤΡΙΑ
ΣΥΜΒ. ΠΡΟΤΕΡΑΙΟΤΗΤΕΣ (30):222296-19/12/1996-AT
ΕΦΕΥΡΕΤΗΣ (72):1)Joller, Albin Dr.
2)Pointner, Peter Dr.
3)Schiffer, Herbert-Adolf Dipl.-Ing.
ΕΙΔΙΚΟΣ ΠΛΗΡΕΞΟΥΣΙΟΣ (74):ΑΘΑΝΑΣΙΑΔΟΥ ΜΑΡΙΑ
Κουμπάρη 2, 10674 ΑΘΗΝΑ
ΑΝΤΙΚΛΗΤΟΣ (74):ΠΑΠΑΚΩΝΣΤΑΝΤΙΝΟΥ ΕΛΕΝΗ
Κουμπάρη 2, 10674 ΑΘΗΝΑ
ΤΙΤΛΟΣ ΕΦΕΥΡΕΣΗΣ (54):**ΕΝΑ ΠΡΟΙΟΝ ΕΛΑΣΗΣ ΜΕ ΕΙΔΙΚΗ ΚΑΤΑΝΟΜΗ ΚΑΙ Η ΜΕΘΟΔΟΣ ΓΙΑ ΤΗΝ ΠΑΡΑΓΩΓΗ ΤΟΥ.**

ΠΕΡΙΛΗΨΗ(57)

Η εφεύρεση αφορά ένα προϊόν έλασης με ειδική κατατομή, ιδιαίτερα δε μία σιδηροδοκό για σιδηροδρομικές γραμμές, η οποία αποτελείται από ένα κράμα που έχει σαν βάση τον σίδηρο, όπου στην εγκάρσια διατομή της σιδηροδοκού έχει σχηματισθεί, τουλάχιστον εν μέρει, ειδική υφή (δομή) με εφαρμογή επιταχυνόμενης ψύξης. Επίσης, η εφεύρεση αναφέρεται στη μέθοδο για την παραγωγή του προαναφερόμενου προϊόντος έλασης. Σύμφωνα με την εφεύρεση, προβλέπεται ότι το κράμα που έχει σαν βάση τον σίδηρο, περιέχει πυρίτιο μαζί με αλουμίνιο σε ποσοστό μικρότερο από 0,99 τοις εκατό κ.β. και ότι στο προϊόν έλασης υπάρχει, τουλάχιστον εν μέρει, μία υφή (δομή) η οποία διαμορφώνεται ουσιαστικά με ισόθερμο μετασχηματισμό της αρχικής ωστενιτικής υφής σε υφή που είναι ίδια με την υφή της ενδιάμεσης βαθμίδας ή της κατώτερης μπενιτικής

βαθμίδας του κράματος. Η προαναφερόμενη τελική υφή επιτυγχάνεται με μία μέθοδο κατά την οποία καθορίζεται αρχικά ο τρόπος (η διαδικασία) του μετασχηματισμού του κράματος και στη συνέχεια πραγματοποιείται μετασχηματισμός του υλικού του προϊόντος έλασης, τουλάχιστον εν μέρει, σε θερμοκρασία η οποία κυμαίνεται από το σημείο του μαρτενιτικού μετασχηματισμού του κράματος έως μία τιμή η οποία υπερβαίνει το πιο πάνω σημείο το πολύ κατά 250βαθμούς Κελσίου.



ΑΡΙΘΜΟΣ ΕΥΡ. Δ.Ε. (11):3049817
ΑΡΙΘ. ΕΛΛ. ΚΑΤΑΘΕΣΗΣ (21):20040402319
ΗΜΕΡ. ΕΛΛ. ΚΑΤΑΘΕΣΗΣ (11):12/07/2004
ΑΡΙΘ./ΗΜΕΡ. ΔΗΜΟΣΙΕΥΣΗΣ
ΕΥΡΩΠΑΪΚΟΥ ΔΙΠΛΩΜΑΤΟΣ(87):1165044 - 16/06/2004
ΑΡΙΘ./ΗΜΕΡ. ΔΗΜΟΣΙΕΥΣΗΣ
ΕΥΡΩΠΑΪΚΗΣ ΑΙΤΗΣΗΣ (86):00917926.8--15/03/2000
ΔΙΚΑΙΟΥΧΟΣ (73):1)Pozen, Inc.
1414 Raleigh Road, Suite 400, Chapel Hill,
NC 27517, ΗΝΩΜΕΝΕΣ ΠΟΛΙΤΕΙΕΣ ΤΗΣ
ΑΜΕΡΙΚΗΣ
ΣΥΜΒ. ΠΡΟΤΕΡΑΙΟΤΗΤΕΣ (30):126333 P-26/03/1999-US
ΕΦΕΥΡΕΤΗΣ (72):1)PLACHETKA, John, R.
2)GILBERT, Donna
ΕΙΔΙΚΟΣ ΠΑΗΡΕΞΟΥΣΙΟΣ (74):ΑΘΑΝΑΣΙΑΔΟΥ ΜΑΡΙΑ
Κουμπάρη 2, 10674 ΑΘΗΝΑ
ΑΝΤΙΚΛΗΤΟΣ (74):ΠΑΠΑΚΩΝΣΤΑΝΤΙΝΟΥ ΕΛΕΝΗ
Κουμπάρη 2,10674 ΑΘΗΝΑ
ΤΙΤΛΟΣ ΕΦΕΥΡΕΣΗΣ (54):**ΣΥΝΘΕΣΕΙΣ ΔΙΥΔΡΟΕΡΓΟΤΑΜΙΝΗΣ
ΜΕ ΜΕΓΑΛΗ ΑΠΟΤΕΛΕΣΜΑΤΙΚΟ-
ΤΗΤΑ.**

ΠΕΡΙΛΗΨΗ(57)

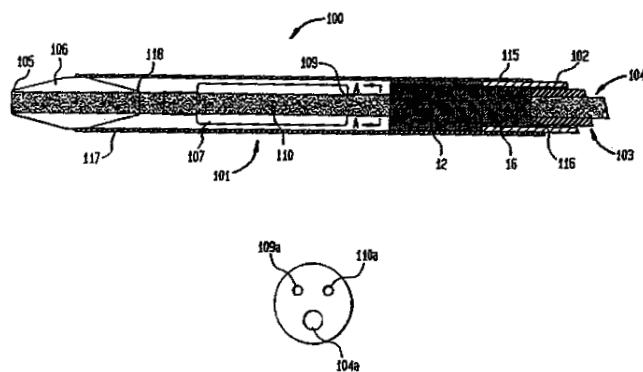
Η παρούσα εφεύρεση αφορά σε βελτιωμένα σκευάσματα διυδροεργοταμίνης στα οποία το φάρμακο υπάρχει σε συγκέντρωση τουλάχιστον 2.9 mM. Η εφεύρεση περιλαμβάνει μεθόδους για τη χρήση αυτών των σκευασμάτων στην αντιμετώπιση ασθενών με ημικρανίες και για την συσκευασία του σκευάσματος σε προγεμισμένες σύριγγες τις οποίες οι ασθενείς χορηγούν οι ίδιοι στον εαυτό τους.

ΑΡΙΘΜΟΣ ΕΥΡ. Δ.Ε. (11):3049818
ΑΡΙΘ. ΕΛΛ. ΚΑΤΑΘΕΣΗΣ (21):20040402320
ΗΜΕΡ. ΕΛΛ. ΚΑΤΑΘΕΣΗΣ (11):12/07/2004
ΑΡΙΘ./ΗΜΕΡ. ΔΗΜΟΣΙΕΥΣΗΣ
ΕΥΡΩΠΑΪΚΟΥ ΔΙΠΛΩΜΑΤΟΣ(87):0782841 - 14/04/2004
ΑΡΙΘ./ΗΜΕΡ. ΔΗΜΟΣΙΕΥΣΗΣ
ΕΥΡΩΠΑΪΚΗΣ ΑΙΤΗΣΗΣ (86):97200642.3--06/02/1995
ΔΙΚΑΙΟΥΧΟΣ (73):1)Boston Scientific Limited
The Corporate Centre, Bush Hill, Bay Street,
St. Michael, Barbados, West Indies,
ΜΠΑΡΜΠΑΝΤΟΣ
ΣΥΜΒ. ΠΡΟΤΕΡΑΙΟΤΗΤΕΣ (30):312881-27/09/1994-US
317763-04/10/1994-US
94400284-09/02/1994-EP
94401306-10/06/1994-EP
ΕΦΕΥΡΕΤΗΣ (72):1)Goicoechea, George
2)Mialhe, Claude
3)Hudson, John
ΕΙΔΙΚΟΣ ΠΑΗΡΕΞΟΥΣΙΟΣ (74):ΡΟΥΣΣΟΥ ANNA
Κουμπάρη 2, 10674 ΑΘΗΝΑ
ΑΝΤΙΚΛΗΤΟΣ (74):ΠΑΠΑΚΩΝΣΤΑΝΤΙΝΟΥ ΕΛΕΝΗ
Κουμπάρη 2,10674 ΑΘΗΝΑ
ΤΙΤΛΟΣ ΕΦΕΥΡΕΣΗΣ (54):**ΕΙΣΑΓΩΓΕΑΣ ΤΕΧΝΗΤΟΥ ΠΡΟΘΕΤΙ-
ΚΟΥ ΤΜΗΜΑΤΟΣ ΓΙΑ ΤΟ ΕΣΩΤΕΡΙΚΟ
ΑΥΛΩΝ ΜΕ ΤΕΧΝΗΤΟ ΠΡΟΘΕΤΙΚΟ
ΤΜΗΜΑ ΕΣΩΤΕΡΙΚΟΥ ΑΥΛΩΝ.**

ΠΕΡΙΛΗΨΗ(57)

Η παρούσα εφεύρεση παρέχει έναν εισαγωγέα (100) για την παροχή, εντός της αγγειώσεως σε μία διακλάδωση αγγείων όπου ένα αιμοφόρο αγγείο διακλαδώνεται σε δύο διακλαδωμένα αιμοφόρα αγγεία, ενός διχαλωτού ενδαγγειακού νάρθηκα ("στεντ") (10) ή τεχνητού προθετικού τμήματος ("προσθήκης") (50, 70, 91), που έχει ένα εγγύτερο τμήμα (12, 62, 72, 92) προσαρμοσμένο για να τοποθετείται στο εν λόγω αιμοφόρο αγγείο και ένα απώτατο τμήμα (16, 80, 94) προσαρμοσμένο ώστε να τοποθετείται τουλάχιστον εν μέρει σε ένα από τα εν λόγω δύο διακλαδωμένα αγγεία, όπου ο εν λόγω εισαγωγέας περιλαμβάνει ένα σοληνοειδές

εξωτερικό περικάλυμμα (101) και ένα ωστήριο εγγύτερου τμήματος (102) τοποθετημένο με δυνατότητα ολισθήσεως τουλάχιστον εν μέρει εντός του εν λόγω εξωτερικού περικαλύμματος και προσαρμοσμένο για να εμπλέκεται στο εν λόγω εγγύτερο τμήμα (12, 62, 72, 92) του εν λόγω στεντ (10), χαρακτηριζόμενο από ένα ωστήριο απώτατου τμήματος (103) τοποθετημένο με δυνατότητα ολισθήσεως τουλάχιστον εν μέρει εντός του εν λόγω ωστηρίου εγγύτερου τμήματος και προσαρμοσμένο για να εμπλέκεται με το εν λόγω απώτατο τμήμα (16, 80, 94) του εν λόγω στεντ (10). Ο εν λόγω εισαγωγέας μπορεί επιπλέον να περιλαμβάνει έναν καθέτηρα διατάξεως (104) ο οποίος έχει ένα μπαλονάκι συνδεδεμένο σ' αυτόν, τοποθετημένο τουλάχιστον εν μέρει μέσα στο εν λόγω τμήμα απώτατου ωστηρίου.



ΑΡΙΘΜΟΣ ΕΥΡ. Δ.Ε. (11):3049819
ΑΡΙΘ. ΕΛΛ. ΚΑΤΑΘΕΣΗΣ (21):20040402321
ΗΜΕΡ. ΕΛΛ. ΚΑΤΑΘΕΣΗΣ (11):12/07/2004
ΑΡΙΘ./ΗΜΕΡ. ΔΗΜΟΣΙΕΥΣΗΣ
ΕΥΡΩΠΑΪΚΟΥ ΔΙΠΛΩΜΑΤΟΣ(87):1165104 - 26/05/2004
ΑΡΙΘ./ΗΜΕΡ. ΔΗΜΟΣΙΕΥΣΗΣ
ΕΥΡΩΠΑΪΚΗΣ ΑΙΤΗΣΗΣ (86):00909291.7--02/03/2000
ΔΙΚΑΙΟΥΧΟΣ (73):1)SOCIETE DES PRODUITS NESTLE S.A.
Case postale 353, 1800 Vevey, ΕΛΒΕΤΙΑ
ΣΥΜΒ. ΠΡΟΤΕΡΑΙΟΤΗΤΕΣ (30):99104924-11/03/1999-EP
ΕΦΕΥΡΕΤΗΣ (72):1)ROCHAT, Florence
2)RENIERO, Roberto
3)BRUESSOW, Harald
4)BLUM-SPERISEN, Stephanie
5)VON DER WEID, Thierry
ΕΙΔΙΚΟΣ ΠΛΗΡΕΞΟΥΣΙΟΣ (74):ΑΘΑΝΑΣΙΑΔΟΥ ΜΑΡΙΑ
Κουμπάρη 2, 10674 ΑΘΗΝΑ
ΑΝΤΙΚΛΗΤΟΣ (74):ΠΑΠΑΚΩΝΣΤΑΝΤΙΝΟΥ ΕΛΕΝΗ
Κουμπάρη 2,10674 ΑΘΗΝΑ
ΤΙΤΛΟΣ ΕΦΕΥΡΕΣΗΣ (54):**ΤΟ ΣΤΕΛΕΧΟΣ LACTOBACILLUS PARACASEI ΠΟΥ ΕΙΝΑΙ ΣΕ ΘΕΣΗ ΝΑ ΠΡΟΛΑΒΕΙ ΤΗΝ ΔΙΑΡΡΟΙΑ.**

ΠΕΡΙΛΗΨΗ(57)

Η παρούσα εφεύρεση αναφέρεται στους νέους μικροοργανισμούς της οικογένειας των Λακτοβακκίλων, ειδικότερα δε στους μικροοργανισμούς του γένους του Λακτοβάκκιλου οι οποίοι είναι χρήσιμοι όσον αφορά την πρόληψη ή την θεραπεία της διάρροιας. Ειδικότερα δε, η παρούσα εφεύρεση σχετίζεται με την χρήση των εν λόγω μικροοργανισμών για την παρασκευή ενός δυνάμενου να καταποθεί υλικού υποστήριξης και μιας σύνθεσης που περιέχει το ίδιο.

ΑΡΙΘΜΟΣ ΕΥΡ. Δ.Ε. (11):3049820
ΑΡΙΘ. ΕΛΛ. ΚΑΤΑΘΕΣΗΣ (21):20040402322
ΗΜΕΡ. ΕΛΛ. ΚΑΤΑΘΕΣΗΣ (11):12/07/2004
ΑΡΙΘ./ΗΜΕΡ. ΔΗΜΟΣΙΕΥΣΗΣ
ΕΥΡΩΠΑΪΚΟΥ ΔΙΠΛΩΜΑΤΟΣ(87):0818524 - 14/04/2004
ΑΡΙΘ./ΗΜΕΡ. ΔΗΜΟΣΙΕΥΣΗΣ
ΕΥΡΩΠΑΪΚΗΣ ΑΙΤΗΣΗΣ (86):97830333.7--02/07/1997
ΔΙΚΑΙΟΥΧΟΣ (73):1)CHIMEC S.P.A.
19 Via delle Ande, I-00144 Roma RM,
ΙΤΑΛΙΑ
ΣΥΜΒ. ΠΡΟΤΕΡΑΙΟΤΗΤΕΣ (30):RM960487-08/07/1996-IT
ΕΦΕΥΡΕΤΗΣ (72):1)Magri, Francesco
2)Zanotti, Andrea
ΕΙΔΙΚΟΣ ΠΛΗΡΕΞΟΥΣΙΟΣ (74):ΡΟΥΣΣΟΥ ANNA
Κουμπάρη 2, 10674 ΑΘΗΝΑ
ΑΝΤΙΚΛΗΤΟΣ (74):ΠΑΠΑΚΩΝΣΤΑΝΤΙΝΟΥ ΕΛΕΝΗ
Κουμπάρη 2,10674 ΑΘΗΝΑ
ΤΙΤΛΟΣ ΕΦΕΥΡΕΣΗΣ (54):**ΜΕΘΟΔΟΣ ΚΑΙ ΠΡΟΣΘΕΤΟ ΓΙΑ ΤΗΝ ΑΥΞΗΣΗ ΤΗΣ ΑΠΟΔΟΣΕΩΣ ΣΕ ΕΡΓΑΣΙΕΣ ΘΕΡΜΙΚΗΣ ΜΕΤΑΤΡΟΠΗΣ ΕΝΤΟΣ ΜΟΝΑΔΩΝ ΠΕΤΡΕΛΑΙΟΥ.**

ΠΕΡΙΛΗΨΗ(57)

Μέθοδος και σύνθεση προσθέτου για την αύξηση της αποδόσεως σε μεσαία αποστάγματα ή για την λήψη TAR με υψηλότερη στάθμη σταθερότητας σε εργασίες θερμικών μετατροπών, ειδικότερα στην πυρόλυση δια μείωσης του ιξώδους (Visbreaking), σε εργοστασιακές μονάδες πετρελαίου που χρησιμοποιούνται για την διύλιση ακαθάρτων προϊόντων υψηλής περιεκτικότητας σε παραφίνες, όπου πρόσθετο βάσεως παραγωγού κατεχόλης προστίθεται συνεχώς κατά την διάρκεια της μεθόδου.

ΑΡΙΘΜΟΣ ΕΥΡ. Δ.Ε. (11):3049821
ΑΡΙΘ. ΕΛΛ. ΚΑΤΑΘΕΣΗΣ (21):20040402323
ΗΜΕΡ. ΕΛΛ. ΚΑΤΑΘΕΣΗΣ (11):12/07/2004
ΑΡΙΘ./ΗΜΕΡ. ΔΗΜΟΣΙΕΥΣΗΣ
ΕΥΡΩΠΑΪΚΟΥ ΔΙΠΛΩΜΑΤΟΣ(87):1144110 - 21/04/2004
ΑΡΙΘ./ΗΜΕΡ. ΔΗΜΟΣΙΕΥΣΗΣ
ΕΥΡΩΠΑΪΚΗΣ ΑΙΤΗΣΗΣ (86):99968642.1--07/09/1999
ΔΙΚΑΙΟΥΧΟΣ (73):1)Boubyan Petrochemical Company (K.S.C.)
Sharq Area, Khalijiya Complex, Fifth Floor,
13024 Safat, ΚΟΥΒΕΪΤ
ΣΥΜΒ. ΠΡΟΤΕΡΑΙΟΤΗΤΕΣ (30):9811396-09/09/1998-FR
ΕΦΕΥΡΕΤΗΣ (72):1)KATRIB, Ali
2)MEY, Damien
3)MAIRE, Gilbert
ΕΙΔΙΚΟΣ ΠΛΗΡΕΞΟΥΣΙΟΣ (74):ΑΘΑΝΑΣΙΑΔΟΥ ΜΑΡΙΑ
Κουμπάρη 2, 10674 ΑΘΗΝΑ
ΑΝΤΙΚΛΗΤΟΣ (74):ΠΑΠΑΚΩΝΣΤΑΝΤΙΝΟΥ ΕΛΕΝΗ
Κουμπάρη 2,10674 ΑΘΗΝΑ
ΤΙΤΛΟΣ ΕΦΕΥΡΕΣΗΣ (54):**ΕΝΑΣ ΠΟΛΥΣΘΕΝΗΣ ΔΙ-ΛΕΙΤΟΥΡ-
ΓΙΚΟΣ ΚΑΤΑΛΥΤΗΣ ΚΑΙ Η ΔΙΕΡΓΑΣΙΑ
ΠΡΑΓΜΑΤΩΣΗΣ ΕΝΟΣ ΤΕΤΟΙΟΥ
ΚΑΤΑΛΥΤΗ.**

ΠΕΡΙΛΗΨΗ(57)

Ο αντικειμενικός στόχος της παρούσας εφεύρεσης είναι ένας πολυσθενής διλειτουργικός καταλύτης και η διεργασία πραγμάτωσής του. Ένας καταλύτης χαρακτηρίζεται από το γεγονός ότι περιέχει, επάνω από μία υποστήριξη TiO₂, ένα οξειδίο ή ένα μείγμα μεταλλικών οξειδίων του τύπου MO₂ αποκτούμενο με αναγωγή των αντίστοιχων οξειδίων MO₃, το(α) μέταλλο(α) το(α) οποίο(α) σχηματίζει(ουν) τα οξειδία MO₂ επιλέγονται από την ομάδα σχηματιζόμενη από W και Mo.

ΑΡΙΘΜΟΣ ΕΥΡ. Δ.Ε. (11):3049822
ΑΡΙΘ. ΕΛΛ. ΚΑΤΑΘΕΣΗΣ (21):20040402324
ΗΜΕΡ. ΕΛΛ. ΚΑΤΑΘΕΣΗΣ (11):12/07/2004
ΑΡΙΘ./ΗΜΕΡ. ΔΗΜΟΣΙΕΥΣΗΣ
ΕΥΡΩΠΑΪΚΟΥ ΔΙΠΛΩΜΑΤΟΣ(87):1027053 - 16/06/2004
ΑΡΙΘ./ΗΜΕΡ. ΔΗΜΟΣΙΕΥΣΗΣ
ΕΥΡΩΠΑΪΚΗΣ ΑΙΤΗΣΗΣ (86):98952186.9--09/10/1998
ΔΙΚΑΙΟΥΧΟΣ (73):1)THE UNITED STATES OF AMERICA
represented by THE SECRETARY, DE-
PARTMENT OF HEALTH AND HUMAN
SERVICES
., Washington, DC20231, ΗΝΩΜΕΝΕΣ
ΠΟΛΙΤΕΙΕΣ ΤΗΣ ΑΜΕΡΙΚΗΣ
2)IVAX Research, Inc.
4400 Biscayne Boulevard, Miami, FL 33137,
ΗΝΩΜΕΝΕΣ ΠΟΛΙΤΕΙΕΣ ΤΗΣ ΑΜΕΡΙΚΗΣ
ΣΥΜΒ. ΠΡΟΤΕΡΑΙΟΤΗΤΕΣ (30):62947 P-09/10/1997-US
ΕΦΕΥΡΕΤΗΣ (72):1)KORTRIGHT, Kenneth, H.
2)STRIKER, Gary, E.
3)STRIKER, Lilliane
ΕΙΔΙΚΟΣ ΠΛΗΡΕΞΟΥΣΙΟΣ (74):ΡΟΥΣΣΟΥ ANNA
Κουμπάρη 2, 10674 ΑΘΗΝΑ
ΑΝΤΙΚΛΗΤΟΣ (74):ΠΑΠΑΚΩΝΣΤΑΝΤΙΝΟΥ ΕΛΕΝΗ
Κουμπάρη 2,10674 ΑΘΗΝΑ
ΤΙΤΛΟΣ ΕΦΕΥΡΕΣΗΣ (54):**ΜΕΘΟΔΟΣ ΓΙΑ ΤΗΝ ΠΡΟΦΥΛΑΞΗ
ΤΗΣ ΝΕΦΡΟΤΟΞΙΚΟΤΗΤΑΣ ΠΟΥ
ΠΡΟΚΑΛΕΙΤΑΙ ΑΠΟ ΚΥΚΛΟΣΠΟΡΙ-
ΝΕΣ Ή TACROLIMUS.**

ΠΕΡΙΛΗΨΗ(57)

Μια μέθοδος για τη πρόληψη, μείωση ή αναστροφή της νεφροτοξικότητας ή της νεφρικής δυσλειτουργίας που επάγεται από τη χορήγηση μιας κυκλοσπορίνης ή tacrolimus σε ένα θηλαστικό ασθενή. Η μέθοδος περιλαμβάνει την συν-χορήγηση σε ένα ασθενή, είτε πριν,μαζί με ή ύστερα από τη χορήγηση κυκλοσπορίνης ή tac-

rolimus, μιας φαρμακευτικής σύνθεσης που περιέχει μια αποτελεσματική ποσότητα πολυθεϊκής πεντοζάνης (PPS) ή ενός φαρμακευτικά αποδεκτού αλάτος της. Προτιμάται η από του στόματος οδός χορήγησης. Η συνολική ημερήσια δοσολογία της PPS ή του PPS άλατος κυμαίνεται από περίπου 2 έως περίπου 50 mg/kg βάρους σώματος του ασθενούς, ή περίπου 140 έως περίπου 3,500 mg ανά ημέρα σε ενήλικες ασθενείς. Αποκαλύπτονται επίσης μια μέθοδος που παράσχει ανοσοκατασταλτική θεραπεία σε ένα ασθενή αποφεύγοντας την επαγόμενη από τη κυκλοσπορίνη ή tacrolimus νεφροτοξικότητα καθώς και ένας συνδυασμός φαρμακευτικών συνθέσεων για χρήση σε αυτή τη θεραπεία.

ΑΡΙΘΜΟΣ ΕΥΡ. Δ.Ε. (11):3049823
ΑΡΙΘ. ΕΛΛ. ΚΑΤΑΘΕΣΗΣ (21):20040402325
ΗΜΕΡ. ΕΛΛ. ΚΑΤΑΘΕΣΗΣ (11):12/07/2004
ΑΡΙΘ./ΗΜΕΡ. ΔΗΜΟΣΙΕΥΣΗΣ
ΕΥΡΩΠΑΪΚΟΥ ΔΙΠΛΩΜΑΤΟΣ(87):1114023 - 26/05/2004
ΑΡΙΘ./ΗΜΕΡ. ΔΗΜΟΣΙΕΥΣΗΣ
ΕΥΡΩΠΑΪΚΗΣ ΑΙΤΗΣΗΣ (86):99948206.0--14/09/1999
ΔΙΚΑΙΟΥΧΟΣ (73):1)Dow AgroSciences LLC
9330 Zionsville Road, Indianapolis, Indiana
46268, ΗΝΩΜΕΝΕΣ ΠΟΛΙΤΕΙΕΣ ΤΗΣ
ΑΜΕΡΙΚΗΣ
ΣΥΜΒ. ΠΡΟΤΕΡΑΙΟΤΗΤΕΣ (30):100131 P-14/09/1998-US
ΕΦΕΥΡΕΤΗΣ (72):1)RINGER, James, William
2)MOLZAHN, David, Craig
3)HUCUL, Dennis, Alexander
ΕΙΔΙΚΟΣ ΠΛΗΡΕΞΟΥΣΙΟΣ (74):ΡΟΥΣΣΟΥ ANNA
Κουμπάρη 2, 10674 ΑΘΗΝΑ
ΑΝΤΙΚΛΗΤΟΣ (74):ΠΑΠΑΚΩΝΣΤΑΝΤΙΝΟΥ ΕΛΕΝΗ
Κουμπάρη 2,10674 ΑΘΗΝΑ
ΤΙΤΛΟΣ ΕΦΕΥΡΕΣΗΣ (54):ΔΙΕΡΓΑΣΙΑ ΠΑΡΑΣΚΕΥΗΣ ΚΑΡΒΟΞΥ-
ΔΙΚΩΝ ΟΞΕΩΝ.

ΠΕΡΙΛΗΨΗ(57)

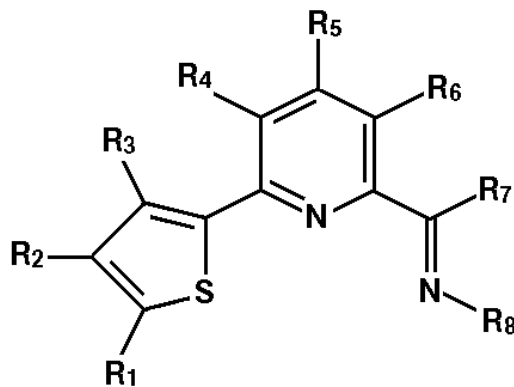
Αλειφατικές πρωτοταγείς αλκοόλες, συμπεριλαμβανουσες αλειφατικές πρωτοταγείς αλκοόλες, κατέχουσες ένα ή περισσότερα ετεροάτομα οξυγόνου, αζώτου και/ή φωσφόρου που μπορεί να είναι άτομα αντικαθιστώντα άτομα άνθρακος στην αλκυλομάδα ή συστατικά άτομα υποκαταστατών επί της αλκυλομάδας, μετατρέπονται σε άλατα καρβοξυλικών οξέων εφάπτοντας ένα αλκαλικό υδατικό διάλυμα της πρωτοταγούς αλκόλης με ένα καταλύτη αποτελούμενο από κοβάλτιο, χαλκό, και τουλάχιστον ένα των δημήτριο, σίδηρο, ψευδάργυρο, και ζirkόνιο. Η διαιθανολαμίνη, για παράδειγμα, μετατράπηκε σε

μυνοδιοξικό νάτριο με επεξεργασία σε ένα υδατικό μέσο περιέχον υδροξείδιο του νατρίου με ένα καταλύτη που ελήφθη ανάγοντας ένα μίγμα οξειδίων κοβαλτίου, χαλκού, σιδήρου και ζirkονίου με υδρογόνο.

ΑΡΙΘΜΟΣ ΕΥΡ. Δ.Ε. (11):3049824
ΑΡΙΘ. ΕΛΛ. ΚΑΤΑΘΕΣΗΣ (21):20040402326
ΗΜΕΡ. ΕΛΛ. ΚΑΤΑΘΕΣΗΣ (11):12/07/2004
ΑΡΙΘ./ΗΜΕΡ. ΔΗΜΟΣΙΕΥΣΗΣ
ΕΥΡΩΠΑΪΚΟΥ ΔΙΠΛΩΜΑΤΟΣ(87):1334101 - 28/04/2004
ΑΡΙΘ./ΗΜΕΡ. ΔΗΜΟΣΙΕΥΣΗΣ
ΕΥΡΩΠΑΪΚΗΣ ΑΙΤΗΣΗΣ (86):01988717.3--04/10/2001
ΔΙΚΑΙΟΥΧΟΣ (73):1)Polimeri Europa S.p.A.
Via E. Fermi, 4, 72100 Brindisi, ΙΤΑΛΙΑ
ΣΥΜΒ. ΠΡΟΤΕΡΑΙΟΤΗΤΕΣ (30):MI20002321-26/10/2000-IT
ΕΦΕΥΡΕΤΗΣ (72):1)SANTI, Roberto
2)BIANCHINI, Claudio
3)SOMMAZZI, Anna
4)MANTOVANI, Giuseppe
5)MASI, Francesco
ΕΙΔΙΚΟΣ ΠΛΗΡΕΞΟΥΣΙΟΣ (74):ΑΘΑΝΑΣΙΑΔΟΥ ΜΑΡΙΑ
Κουμπάρη 2, 10674 ΑΘΗΝΑ
ΑΝΤΙΚΛΗΤΟΣ (74):ΠΑΠΑΚΩΝΣΤΑΝΤΙΝΟΥ ΕΛΕΝΗ
Κουμπάρη 2,10674 ΑΘΗΝΑ
ΤΙΤΛΟΣ ΕΦΕΥΡΕΣΗΣ (54):ΤΡΙΣΧΙΛΕΙΣ ΥΠΟΚΑΤΑΣΤΑΤΕΣ ΚΑΙ ΤΑ
ΣΧΕΤΙΚΑ ΣΥΜΠΛΟΚΑ ΜΕ ΜΕΤΑΛΛΑ
ΜΕΤΑΠΤΩΣΕΩΣ.

ΠΕΡΙΛΗΨΗ(57)

Ακολουθεί περιγραφή υποκαταστατών οι οποίοι έχουν γενικό τύπο (I) όπου R1, R2, R3, R4, R5, και R6, είναι ίδια ή διαφορετικά, επιλεγμένα από υδρογόνο, αλογόνο, προαιρετικά αλογονωμένο αρύλιο C6-C15, αλκύλιο C1-C10, ή παρακείμενα ζευγάρια ομάδων Ri (με το i να κυμαίνεται από 1 ως 6) δεσμευμένων μεταξύ τους προς σχηματισμό δομών κυκλικών υδρογονανθράκων συμπυκνωμένων με το δακτύλιο πυριδίνης ή θειοφανίου, το R7 επιλέγεται από H, αλκύλιο C1-C10, αρύλιο C6-C15, το R8 επιλέγεται από αλκύλιο C1-C10 και αρύλιο C6-C15. Επίσης περιγράφονται τα σύμπλοκα των παραπάνω υποκαταστατών με μέταλλα μεταπτώσεως.



(I)

ΑΡΙΘΜΟΣ ΕΥΡ. Δ.Ε. (11):3049825
ΑΡΙΘ. ΕΛΛ. ΚΑΤΑΘΕΣΗΣ (21):20040402327
ΗΜΕΡ. ΕΛΛ. ΚΑΤΑΘΕΣΗΣ (11):12/07/2004
ΑΡΙΘ./ΗΜΕΡ. ΔΗΜΟΣΙΕΥΣΗΣ
ΕΥΡΩΠΑΪΚΟΥ ΔΙΠΛΩΜΑΤΟΣ(87):0855111 - 12/05/2004
ΑΡΙΘ./ΗΜΕΡ. ΔΗΜΟΣΙΕΥΣΗΣ
ΕΥΡΩΠΑΪΚΗΣ ΑΙΤΗΣΗΣ (86):96932976.2--09/09/1996
ΔΙΚΑΙΟΥΧΟΣ (73):1)QUALCOMM Incorporated
5775 Morehouse Drive, San Diego, CA 92121-1714, ΗΝΩΜΕΝΕΣ ΠΟΛΙΤΕΙΕΣ ΤΗΣ ΑΜΕΡΙΚΗΣ

ΣΥΜΒ. ΠΡΟΤΕΡΑΙΟΤΗΤΕΣ (30):525899-08/09/1995-US
ΕΦΕΥΡΕΤΗΣ (72):1)WEAVER, Lindsay, A., Jr.
2)BOESEL, Robert, Wright

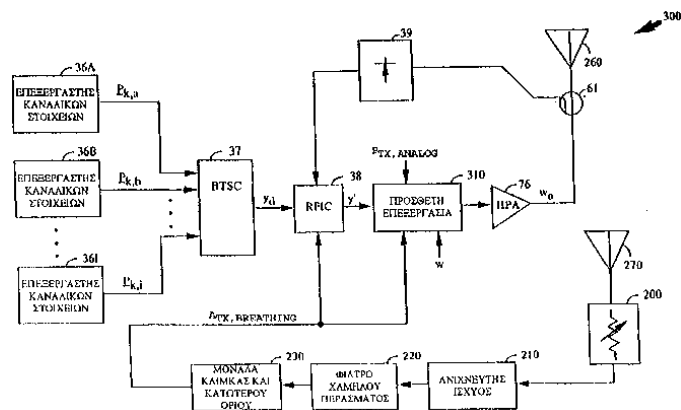
ΕΙΔΙΚΟΣ ΠΛΗΡΕΞΟΥΣΙΟΣ (74):ΡΟΥΣΣΟΥ ANNA
Κουμπάρη 2, 10674 ΑΘΗΝΑ
ΑΝΤΙΚΛΗΤΟΣ (74):ΠΑΠΑΚΩΝΣΤΑΝΤΙΝΟΥ ΕΛΕΝΗ
Κουμπάρη 2,10674 ΑΘΗΝΑ

ΤΙΤΛΟΣ ΕΦΕΥΡΕΣΗΣ (54):**ΣΥΣΚΕΥΗ ΚΑΙ ΜΕΘΟΔΟΣ ΓΙΑ ΕΛΕΓΧΟ ΤΗΣ ΠΡΑΓΜΑΤΙΚΗΣ ΙΣΧΥΟΣ ΜΕΤΑΔΟΣΗΣ ΕΝΟΣ ΣΤΑΘΜΟΥ ΒΑΣΗΣ ΣΕ ΕΝΑ ΚΥΨΕΛΩΤΟ ΣΥΣΤΗΜΑ ΕΠΙΚΟΙΝΩΝΙΩΝ.**

ΠΕΡΙΛΗΨΗ(57)

Μία συσκευή και μέθοδος για έλεγχο μίας τελικής ισχύος μετάδοσης, y , ενός σταθμού βάσης σε ένα κυψελωτό σύστημα επικοινωνιών το οποίο έχει αρκετά κανάλια. Ο σταθμός βάσης έχει μίαν απολαβή παρακολούθησης ισχύος μετάδοσης, y' , και μίαν ισχύ μετάδοσης ραδιοσυχνότητας, w . Η συσκευή αποτελεί καναλικά στοιχεία για υπολογισμό αναμενόμενων ισχύων, $P_{k,a} - P_{k,i}$, έκαστη των οποίων αντιστοιχεί προς ένα κανάλι. Η συσκευή επίσης αποτελεί έναν ρυθμιστή

συστήματος πομποδέκτη (BTSC) για δημιουργία μίας επιθυμητής ισχύος εξόδου, y_d , του σταθμού βάσης, περιλαμβανομένου ενός προσθέτη για άθροιση των αναμενόμενων ισχύων. Η συσκευή επίσης περιλαμβάνει έναν ανιχνευτή ισχύος μετάδοσης για μέτρηση y προς απόκτηση μίας μετρημένης ισχύος μετάδοσης. Η συσκευή περαιτέρω αποτελεί μίαν κάρτα διασύνδεσης ραδιοσυχνότητας (RFIC) για παραγωγή y' . Τέλος, η συσκευή περιλαμβάνει μίαν μονάδα απολαβής για επεξεργασία y' και w προς απόκτηση της τελικής ισχύος μετάδοσης, y .



ΑΡΙΘΜΟΣ ΕΥΡ. Δ.Ε. (11):3049826
ΑΡΙΘ. ΕΛΛ. ΚΑΤΑΘΕΣΗΣ (21):20040402328
ΗΜΕΡ. ΕΛΛ. ΚΑΤΑΘΕΣΗΣ (11):12/07/2004
ΑΡΙΘ./ΗΜΕΡ. ΔΗΜΟΣΙΕΥΣΗΣ
ΕΥΡΩΠΑΪΚΟΥ ΔΙΠΛΩΜΑΤΟΣ(87):1162981 - 28/04/2004
ΑΡΙΘ./ΗΜΕΡ. ΔΗΜΟΣΙΕΥΣΗΣ
ΕΥΡΩΠΑΪΚΗΣ ΑΙΤΗΣΗΣ (86):00910564.4--13/03/2000
ΔΙΚΑΙΟΥΧΟΣ (73):1)ΤΟΡΟΤΑΡΓΕΤ Α/Σ
c/o Symbion Fruebjergvej 3, COPENHAGEN
O 2100, ΔΑΝΙΑ

ΣΥΜΒ. ΠΡΟΤΕΡΑΙΟΤΗΤΕΣ (30):35599-12/03/1999-DK
ΕΦΕΥΡΕΤΗΣ (72):1)LANGER, Seppo W.
2)JENSEN, Peter Buhl
3)SEHESTED, Maxwell

ΕΙΔΙΚΟΣ ΠΛΗΡΕΞΟΥΣΙΟΣ (74):ΡΟΥΣΣΟΥ ANNA
Κουμπάρη 2, 10674 ΑΘΗΝΑ
ΑΝΤΙΚΛΗΤΟΣ (74):ΠΑΠΑΚΩΝΣΤΑΝΤΙΝΟΥ ΕΛΕΝΗ
Κουμπάρη 2,10674 ΑΘΗΝΑ

ΤΙΤΛΟΣ ΕΦΕΥΡΕΣΗΣ (54):**ΔΕΞΡΑΖΟΞΑΝΗ ΓΙΑ ΤΗΝ ΑΓΩΓΗ ΤΗΣ ΤΥΧΑΙΑΣ ΕΞΑΓΓΕΙΩΣΕΩΣ ΤΩΝ ΑΝΘΡΑΚΥΚΛΙΝΩΝ.**

ΠΕΡΙΛΗΨΗ(57)

Η παρούσα εφεύρεση αναφέρεται σε μία μέθοδο και ένα φάρμακο για την φαρμακολογική αγωγή της τυχαίας εξαγγελιώσεως των δηλητηρίων τοποϊσομεράσης II όπως είναι οι ανθρακυκλίνες. Ειδικότερα, η εφεύρεση αναφέρεται στη χρήση ενός καταλυτικού αναστολέως της τύπο II όπως της δις-διοξοπεραζίνης ICRF-187 για την παρασκευή ενός φαρμάκου για την αγωγή της τυχαίας εξαγγελιώσεως ενός δηλητηρίου της τοποϊσομεράσης II και σε μία μέθοδο αγωγής μίας τέτοιας εξαγγελιώσεως ενός δηλητηρίου τοποϊσομεράσης II όπως των ανθρακυκλινών δαουνορουβικίνη, δοξορουβικίνη, επιρουβικίνη ή ιδαρουβικίνη. Επί πλέον, η εφεύρεση αναφέρεται σε ένα σετ για την αγωγή αυτή.

ΑΡΙΘΜΟΣ ΕΥΡ. Δ.Ε. (11):3049827
ΑΡΙΘ. ΕΛΛ. ΚΑΤΑΘΕΣΗΣ (21):20040402329
ΗΜΕΡ. ΕΛΛ. ΚΑΤΑΘΕΣΗΣ (11):12/07/2004
ΑΡΙΘ./ΗΜΕΡ. ΔΗΜΟΣΙΕΥΣΗΣ
ΕΥΡΩΠΑΪΚΟΥ ΔΙΠΛΩΜΑΤΟΣ(87):1144656 - 28/04/2004
ΑΡΙΘ./ΗΜΕΡ. ΔΗΜΟΣΙΕΥΣΗΣ
ΕΥΡΩΠΑΪΚΗΣ ΑΙΤΗΣΗΣ (86):99926364.3--21/05/1999
ΔΙΚΑΙΟΥΧΟΣ (73):1)QIAGEN GmbH
Max-Volmer-Strasse 4, 40724 Hilden,
ΓΕΡΜΑΝΙΑ
ΣΥΜΒ. ΠΡΟΤΕΡΑΙΟΤΗΤΕΣ (30):98109473-25/05/1998-EP
ΕΦΕΥΡΕΤΗΣ (72):1)FRIEHS, Karl
2)FLASCHEL, Erwin
3)SCHLEEF, Martin
4)SCHMIDT, Torsten
ΕΙΔΙΚΟΣ ΠΛΗΡΕΞΟΥΣΙΟΣ (74):ΡΟΥΣΣΟΥ ANNA
Κουμπάρη 2, 10674 ΑΘΗΝΑ
ΑΝΤΙΚΛΗΤΟΣ (74):ΠΑΠΑΚΩΝΣΤΑΝΤΙΝΟΥ ΕΛΕΝΗ
Κουμπάρη 2,10674 ΑΘΗΝΑ
ΤΙΤΛΟΣ ΕΦΕΥΡΕΣΗΣ (54):**ΜΕΘΟΔΟΣ ΓΙΑ ΑΠΟΜΟΝΩΣΗ CCC ΠΛΑΣΜΙΔΙΚΟΥ DNA.**

ΠΕΡΙΛΗΨΗ(57)

Η παρούσα εφεύρεση σχετίζεται με παραγωγή βιομάζας για την απομόνωση ccc (ομοιοπολικά κυκλικά κλειστού) πλασμιδικού DNA, η οποία περιλαμβάνει καλλιέργεια μετασχηματισμένων βακτηρίων σε βιοαντιδραστήρα που περιέχει μέσο καλλιέργειας ενοφθαλμισμού (batch medium) ελεύθερο αντιβιοτικών υπό συνθήκες ενοφθαλμισμού και, στο πέρας της φάσης ενοφθαλμισμού, τροφοδότηση της καλλιέργειας υπό αναδραστικές συνθήκες με μέρος μέσου τροφοδοσίας μετά την άνοδο της DO (συγκέντρωσης οξυγόνου) πάνω από ένα καθορισμένο σημείο ουδού. Αυτό το μέσο τροφοδοσίας περιλαμβάνει εκτός από

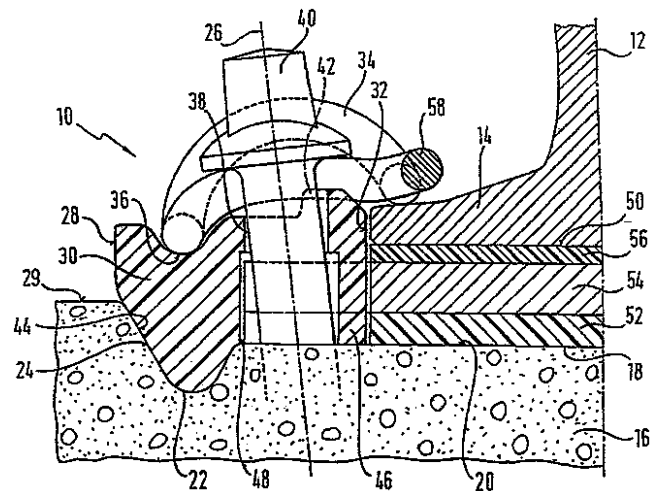
πηγή άνθρακα, άλας μαγνησίου, κατά προτίμηση σε συγκεντρώσεις άνω των 20 mM. Κατά προτίμηση, τα μετασχηματισμένα κύτταρα συλλέγονται μετά το τέλος της καλλιέργειας και καταψύχονται ή ψυκτοξηραίνονται. Επίσης προτιμάται να απομονώνεται το ccc πλασμιδικό DNA, προαιρετικά άμεσα, μετά την συλλογή των βακτηρίων.

ΑΡΙΘΜΟΣ ΕΥΡ. Δ.Ε. (11):3049828
ΑΡΙΘ. ΕΛΛ. ΚΑΤΑΘΕΣΗΣ (21):20040402330
ΗΜΕΡ. ΕΛΛ. ΚΑΤΑΘΕΣΗΣ (11):13/07/2004
ΑΡΙΘ./ΗΜΕΡ. ΔΗΜΟΣΙΕΥΣΗΣ
ΕΥΡΩΠΑΪΚΟΥ ΔΙΠΛΩΜΑΤΟΣ(87):0883713 - 28/04/2004
ΑΡΙΘ./ΗΜΕΡ. ΔΗΜΟΣΙΕΥΣΗΣ
ΕΥΡΩΠΑΪΚΗΣ ΑΙΤΗΣΗΣ (86):97905097.8--26/02/1997
ΔΙΚΑΙΟΥΧΟΣ (73):1)Vossloh-Werke GmbH
Steinwerthstr. 4, D-58791 Werdohl,
ΓΕΡΜΑΝΙΑ
ΣΥΜΒ. ΠΡΟΤΕΡΑΙΟΤΗΤΕΣ (30):19607339-27/02/1996-DE
ΕΦΕΥΡΕΤΗΣ (72):1)EISENBERG, Helmut
ΕΙΔΙΚΟΣ ΠΛΗΡΕΞΟΥΣΙΟΣ (74):ΜΠΑΝΤΕΚΑ ΙΩΑΝΝΑ
Σόλωνος 49, 10672 ΑΘΗΝΑ
ΑΝΤΙΚΛΗΤΟΣ (74):ΜΑΡΟΥΛΗΣ ΠΡΑΞΙΤΕΛΗΣ
Εφέσσου 15,17121 ΝΕΑ ΣΜΥΡΝΗ
(ΑΤΤΙΚΗΣ)
ΤΙΤΛΟΣ ΕΦΕΥΡΕΣΗΣ (54):**ΔΙΑΤΑΞΗ ΓΙΑ ΠΟΛΥ ΕΛΑΣΤΙΚΗ ΣΤΕΡΕΩΣΗ ΡΑΓΩΝ ΣΙΔΗΡΟΔΡΟΜΟΥ ΠΑΝΩ ΣΕ ΤΥΠΙΚΟΥΣ ΣΤΡΩΤΗΡΕΣ ΑΠΟ ΣΚΥΡΟΔΕΜΑ.**

ΠΕΡΙΛΗΨΗ(57)

Διάταξη για τη στερέωση ραγών σιδηροδρόμου (12) πάνω σε στερεή τροχιά περιλαμβάνει τυπικό στρωτήρα (16) από σκυρόδεμα που χρησιμοποιείται για το σκυροδιάδρομο. Οι ράγες σιδηροδρόμου (12) φέρονται κάθε φορά μεταξύ δύο πλακών γωνιακής κατεύθυνσης (30) και πιέζονται μέσω τανυστού σφιγκτήρα (34) έναντι του στρωτήρα (16) από σκυρόδεμα. Μεταξύ του πέδιλου ράγας (14) και του τυπικού στρωτήρα (16) από σκυρόδεμα είναι προσαρμοσμένη ελαστική ενδιάμεση πλάκα (52) και οι πλάκες γωνιακής κατεύθυνσης (30) έχουν στο αποστρεφόμενο τη ράγα (12) άκρο των πρώτη (24) και δεύτερη (28) επιφάνεια, όπου η πρώτη επιφάνεια (24) στη θέση ενσωμάτωσης είναι κεκλιμένη προς την κάθετο και εφάπτεται σε αντιστοιχώς διαμορφωμένη κεκλιμένη επιφάνεια (44) του τυπικού στρωτήρα (16) από σκυρόδεμα και η δεύτερη επιφάνεια (28) κατευθύνεται

οριζοντιώδως και ανυψώνεται πάνω από την άνω πλευρά του τυπικού στρωτήρα (16) από σκυρόδεμα.

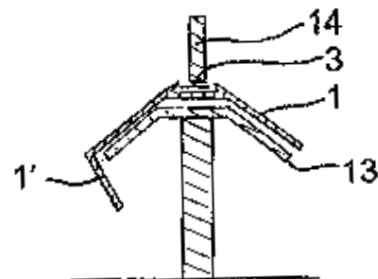


ΑΡΙΘΜΟΣ ΕΥΡ. Δ.Ε. (11):3049829
ΑΡΙΘ. ΕΛΛ. ΚΑΤΑΘΕΣΗΣ (21):20040402331
ΗΜΕΡ. ΕΛΛ. ΚΑΤΑΘΕΣΗΣ (11):13/07/2004
ΑΡΙΘ./ΗΜΕΡ. ΔΗΜΟΣΙΕΥΣΗΣ
ΕΥΡΩΠΑΪΚΟΥ ΔΙΠΛΩΜΑΤΟΣ(87):1188675 - 28/04/2004
ΑΡΙΘ./ΗΜΕΡ. ΔΗΜΟΣΙΕΥΣΗΣ
ΕΥΡΩΠΑΪΚΗΣ ΑΙΤΗΣΗΣ (86):01402264.4--30/08/2001
ΔΙΚΑΙΟΥΧΟΣ (73):1)ITW Litec France, societe par actions simplifíee
 Zone Industrielle Des Joncs, 71700 Tournus, ΓΑΛΛΙΑ
ΣΥΜΒ. ΠΡΟΤΕΡΑΙΟΤΗΤΕΣ (30):0011704-14/09/2000-FR
ΕΦΕΥΡΕΤΗΣ (72):1)BIRKEL, Therry
ΕΙΔΙΚΟΣ ΠΛΗΡΕΞΟΥΣΙΟΣ (74):ΠΑΠΑΧΑΡΑΛΑΜΠΟΥΣ ΑΙΚΑΤΕΡΙΝΗ
 Αναλήψεως 23, 15235 ΒΡΙΑΝΣΙΑ (ΑΤΤΙΚΗΣ)
ΑΝΤΙΚΛΗΤΟΣ (74):ΠΑΠΑΧΑΡΑΛΑΜΠΟΥΣ ΠΑΝΑΓΙΩΤΗΣ
 Αναλήψεως 23,15235 ΒΡΙΑΝΣΙΑ (ΑΤΤΙΚΗΣ)
ΤΙΤΛΟΣ ΕΦΕΥΡΕΣΗΣ (54):**ΜΕΘΟΔΟΣ ΚΑΙ ΣΥΣΚΕΥΗ ΔΙΕΙΣΔΥΣΕΩΣ ΕΝΟΣ ΜΕΣΟΥ ΣΤΕΡΕΩΣΕΩΣ ΕΝΤΟΣ ΜΙΑΣ ΠΛΑΚΑΣ Η ΜΙΑΣ ΤΑΙΝΙΑΣ ΣΥΣΚΕΥΑΣΙΑΣ.**

ΠΕΡΙΛΗΨΗ(57)

Η εφεύρεσις αφορά μία μέθοδο και μία συσκευή (μηχάνημα) για την διείσδυση ενός μέσου στερεώσεως 3 εντός μιας πλάκας ή μιας ταινίας 1 από μαλακό υλικό, που προορίζεται για τον σχηματισμό μιας συσκευασίας και που εφοδιάζεται με μία αύλακα 2 η οποία έχει δύο χείλη με τα οποία κλείνεται μερικώς η εν λόγω αύλακα 2, και μεταξύ των οποίων χειλέων πρέπει να εισαχθεί το μέσον στερεώσεως 3, η οποία μέθοδος χαρακτηρίζεται από το ότι αποτελείται από την κύρτωση της

πλάκας ή της ταινίας 1 κατά την εγκάρσια διεύθυνση ως προς την διεύθυνση της αύλακας της, σε τρόπον ώστε να απομακρύνονται τα χείλη της, από την εισαγωγή των μέσων στερεώσεως 3 και από την επαναφορά ουσιαστικά σε επίπεδη κατάσταση της υπόψη πλάκας ή της ταινίας 1, σε τρόπον ώστε τα χείλη τούτα να αναλαμβάνουν τις αρχικές τους θέσεις.



ΑΡΙΘΜΟΣ ΕΥΡ. Δ.Ε. (11):3049830
ΑΡΙΘ. ΕΛΛ. ΚΑΤΑΘΕΣΗΣ (21):20040402332
ΗΜΕΡ. ΕΛΛ. ΚΑΤΑΘΕΣΗΣ (11):13/07/2004
ΑΡΙΘ./ΗΜΕΡ. ΔΗΜΟΣΙΕΥΣΗΣ
ΕΥΡΩΠΑΪΚΟΥ ΔΙΠΛΩΜΑΤΟΣ(87):1036947 - 26/05/2004
ΑΡΙΘ./ΗΜΕΡ. ΔΗΜΟΣΙΕΥΣΗΣ
ΕΥΡΩΠΑΪΚΗΣ ΑΙΤΗΣΗΣ (86):00112762.0--16/03/1999
ΔΙΚΑΙΟΥΧΟΣ (73):1)SOCIETE DE PROSPECTION ET D'INVENTIONS TECHNIQUES SPIT
 Route de Lyon, 26501 Bourg-Les-Valence Cedex, ΓΑΛΛΙΑ
ΣΥΜΒ. ΠΡΟΤΕΡΑΙΟΤΗΤΕΣ (30):9803175-16/03/1998-FR
ΕΦΕΥΡΕΤΗΣ (72):1)Gauthier, Alain
 2)Barthomeuf, Jean-Paul
ΕΙΔΙΚΟΣ ΠΛΗΡΕΞΟΥΣΙΟΣ (74):ΠΑΠΑΧΑΡΑΛΑΜΠΟΥΣ ΑΙΚΑΤΕΡΙΝΗ
 Αναλήψεως 23, 15235 ΒΡΙΑΝΣΙΑ (ΑΤΤΙΚΗΣ)
ΑΝΤΙΚΛΗΤΟΣ (74):ΠΑΠΑΧΑΡΑΛΑΜΠΟΥΣ ΠΑΝΑΓΙΩΤΗΣ
 Αναλήψεως 23,15235 ΒΡΙΑΝΣΙΑ (ΑΤΤΙΚΗΣ)
ΤΙΤΛΟΣ ΕΦΕΥΡΕΣΗΣ (54):**ΤΟΡΜΟΣ ΑΓΚΥΡΩΣΕΩΣ ΓΙΑ ΕΥΘΥΠΤΑ ΥΛΙΚΑ.**

ΠΕΡΙΛΗΨΗ(57)

Ένας τόρμος (γόμφος) περιλαμβάνει ένα σώμα γενικά κοίλο 1 με ένα άκρο διατρήσεως 4, στο δε άλλο άκρο με ένα μικρό κολλάρο στηρίξεως 5, ένα σπείρωμα εξωτερικής ελικώσεως 6 και μέσα παρεμποδίζοντα την περιστροφή (αποκοχλίωση) 6, 7. Το βήμα του εξωτερικού σπειρώματος 6 του γενικά κοίλου κυλινδρικού σώματος 1 μειώνεται προς το μικρό κολλάρο στηρίξεως 5, πράγμα που καθιστά δυσχερέστερη την περιστροφή του τόρμου.

ΑΡΙΘΜΟΣ ΕΥΡ. Δ.Ε. (11):3049831
ΑΡΙΘ. ΕΛΛ. ΚΑΤΑΘΕΣΗΣ (21):20040402333
ΗΜΕΡ. ΕΛΛ. ΚΑΤΑΘΕΣΗΣ (11):13/07/2004
ΑΡΙΘ./ΗΜΕΡ. ΔΗΜΟΣΙΕΥΣΗΣ
ΕΥΡΩΠΑΪΚΟΥ ΔΙΠΛΩΜΑΤΟΣ(87):1391155 - 28/04/2004
ΑΡΙΘ./ΗΜΕΡ. ΔΗΜΟΣΙΕΥΣΗΣ
ΕΥΡΩΠΑΪΚΗΣ ΑΙΤΗΣΗΣ (86):02425703.2--15/11/2002
ΔΙΚΑΙΟΥΧΟΣ (73):1)Vetagro S.r.l.
Via P. Colletta 12, 42100 Reggio Emilia,
ΙΤΑΛΙΑ
ΣΥΜΒ. ΠΡΟΤΕΡΑΙΟΤΗΤΕΣ (30):MI20021427-28/06/2002-IT
ΕΦΕΥΡΕΤΗΣ (72):1)Piva, Andrea
2)Tedeschi, Maurizio
ΕΙΔΙΚΟΣ ΠΛΗΡΕΞΟΥΣΙΟΣ (74):ΚΙΛΙΜΙΡΗΣ ΚΩΝΣΤΑΝΤΙΝΟΣ
Χατζηγιάννη Μέξη 7, 11528 ΑΘΗΝΑ
ΑΝΤΙΚΛΗΤΟΣ (74):ΚΙΛΙΜΙΡΗΣ ΑΝΑΣΤΑΣΙΟΣ
Χατζηγιάννη Μέξη 7,11528 ΑΘΗΝΑ
ΤΙΤΛΟΣ ΕΦΕΥΡΕΣΗΣ (54):**ΣΥΝΘΕΣΗ ΓΙΑ ΧΡΗΣΗ ΣΕ ΖΩΙΚΗ ΔΙΑΤΡΟΦΗ ΠΟΥ ΠΕΡΙΛΑΜΒΑΝΕΙ ΜΗΤΡΑ ΕΛΕΓΧΟΜΕΝΗΣ ΑΠΕΛΕΥΘΕΡΩΣΗΣ, ΜΕΘΟΔΟ ΠΑΡΑΣΚΕΥΗΣ ΚΑΙ ΧΡΗΣΗ ΑΥΤΗΣ.**

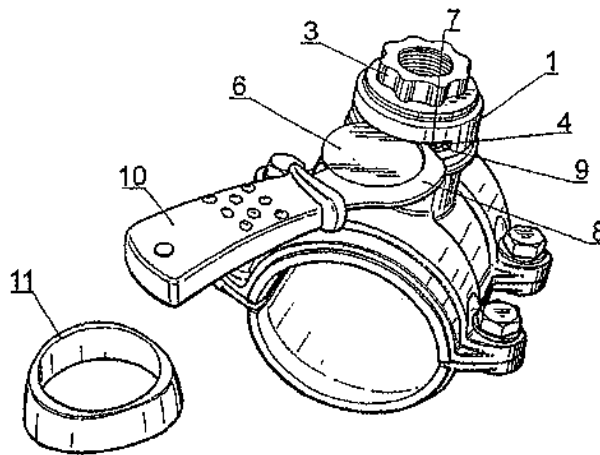
ΠΕΡΙΛΗΨΗ(57)

Η παρούσα εφεύρεση αφορά σύνθεση για διατροφή μονογαστρικών ζώων, που περιλαμβάνει μήτρα ελεγχόμενης απελευθέρωσης και μέθοδο παρασκευής της αναφερθείσας σύνθεσης. Επί πλέον, η παρούσα εφεύρεση αφορά την χρήση της αναφερθείσας σύνθεσης σαν προσθήκη δραστικών ουσιών όπως για παράδειγμα οργανικών οξέων και/ή ανοργάνων οξέων για διατήρηση και οξύνιση τροφίμου για μονογαστρικά ζώα, συμπεριλαμβανομένων χοίρων, προβάτων, κουνελιών, πουλιών, αλόγων, οικιακών ζώων και ανθρώπων.

ΑΡΙΘΜΟΣ ΕΥΡ. Δ.Ε. (11):3049832
ΑΡΙΘ. ΕΛΛ. ΚΑΤΑΘΕΣΗΣ (21):20040402334
ΗΜΕΡ. ΕΛΛ. ΚΑΤΑΘΕΣΗΣ (11):13/07/2004
ΑΡΙΘ./ΗΜΕΡ. ΔΗΜΟΣΙΕΥΣΗΣ
ΕΥΡΩΠΑΪΚΟΥ ΔΙΠΛΩΜΑΤΟΣ(87):1217287 - 14/04/2004
ΑΡΙΘ./ΗΜΕΡ. ΔΗΜΟΣΙΕΥΣΗΣ
ΕΥΡΩΠΑΪΚΗΣ ΑΙΤΗΣΗΣ (86):99974063.2--30/09/1999
ΔΙΚΑΙΟΥΧΟΣ (73):1)BELGICAST INTERNACIONAL, S.L.
Barrio Zabalondo No. 31, 48100 Munguia,
Vizcaya, ΙΣΠΑΝΙΑ
ΣΥΜΒ. ΠΡΟΤΕΡΑΙΟΤΗΤΕΣ (30):
ΕΦΕΥΡΕΤΗΣ (72):1)GALFARSORO MADARIAGA
ΕΙΔΙΚΟΣ ΠΛΗΡΕΞΟΥΣΙΟΣ (74):ΚΙΛΙΜΙΡΗΣ ΚΩΝΣΤΑΝΤΙΝΟΣ
Χατζηγιάννη Μέξη 7, 11528 ΑΘΗΝΑ
ΑΝΤΙΚΛΗΤΟΣ (74):ΚΙΛΙΜΙΡΗΣ ΑΝΑΣΤΑΣΙΟΣ
Χατζηγιάννη Μέξη 7,11528 ΑΘΗΝΑ
ΤΙΤΛΟΣ ΕΦΕΥΡΕΣΗΣ (54):**ΕΝΘΕΤΟ ΠΡΟΣΑΡΤΗΜΑ ΑΠΟΜΑ-ΣΤΕΥΣΗΣ ΓΙΑ ΚΟΛΛΑΡΑ ΔΙΑΚΛΑ-ΔΩΣΗΣ ΣΩΛΗΝΩΝ.**

ΠΕΡΙΛΗΨΗ(57)

Το σώμα (1) του προσαρτήματος απομάστευσης ενσωματώνει ένα μικρό πείρο (7), σε αντιστοιχία με ένα από τα άκρα της συμβατικής σχισμής (4) για την προσωρινή σύνδεση μιας κοπτικής διάταξης (6), η οποία στεγανοποιεί το προσάρτημα κατά τη διάρκεια της απομάκρυνσης του τρυπανιού διάτρησης και μέχρι την τελική εμφύτευση της διακλάδωσης, ο οποίος πείρος ενεργεί ως πείρος άρθρωσης για την κοπτική διάταξη (6), η οποία ενσωματώνει στο ένα άκρο της μια μικρή προεξοχή (9) με τη μορφή ενός άγκιστρου για την αρθρωτή ένωσή της με τον πείρο (7) και στο αντίθετο άκρο έχει μια λαβή (10) για χρήση σε έναν περιστροφικό χειρισμό, με μια ενέργεια μόχλευσης, η οποία κάνει το χειρισμό στεγάνωσης, απλούστερο, ταχύτερο και απαιτεί μικρότερη προσπάθεια. Επιπλέον, το σώμα (1) του προσαρτήματος απομάστευσης διαθέτει ένα παρέμβυσμα, με σκοπό την ομοαξονική και εξωτερική τοποθέτησή του, το οποίο στεγανώνει την εν λόγω σχισμή (4) μετά την απομάκρυνση της κοπτικής διάταξης (6) και το οποίο υλοποιείται ως ένας πλαστικός δακτύλιος με ορισμένη ικανότητα παραμόρφωσης.



ΑΡΙΘΜΟΣ ΕΥΡ. Δ.Ε. (11):3049833
ΑΡΙΘ. ΕΛΛ. ΚΑΤΑΘΕΣΗΣ (21):20040402335
ΗΜΕΡ. ΕΛΛ. ΚΑΤΑΘΕΣΗΣ (11):13/07/2004
ΑΡΙΘ./ΗΜΕΡ. ΔΗΜΟΣΙΕΥΣΗΣ
ΕΥΡΩΠΑΪΚΟΥ ΔΙΠΛΩΜΑΤΟΣ(87):1237864 - 07/07/2004
ΑΡΙΘ./ΗΜΕΡ. ΔΗΜΟΣΙΕΥΣΗΣ
ΕΥΡΩΠΑΪΚΗΣ ΑΙΤΗΣΗΣ (86):00977807.7--05/12/2000
ΔΙΚΑΙΟΥΧΟΣ (73):1)Lek Pharmaceutical and Chemical Co. D.D.
Verovskova 57, 1526 Ljubljana, ΣΛΟΒΕΝΙΑ
ΣΥΜΒ. ΠΡΟΤΕΡΑΙΟΤΗΤΕΣ (30):9900271-10/12/1999-SI
ΕΦΕΥΡΕΤΗΣ (72):1)PFLAUM, Zlatko
ΕΙΔΙΚΟΣ ΠΛΗΡΕΞΟΥΣΙΟΣ (74):ΚΙΛΙΜΙΡΗΣ ΚΩΝΣΤΑΝΤΙΝΟΣ
Χατζηγιάννη Μέξη 7, 11528 ΑΘΗΝΑ
ΑΝΤΙΚΛΗΤΟΣ (74):ΚΙΛΙΜΙΡΗΣ ΑΝΑΣΤΑΣΙΟΣ
Χατζηγιάννη Μέξη 7,11528 ΑΘΗΝΑ
ΤΙΤΛΟΣ ΕΦΕΥΡΕΣΗΣ (54):**ΜΕΘΟΔΟΣ ΠΑΡΑΣΚΕΥΗΣ ΑΜΟΡΦΗΣ ΑΤΟΡΒΑΣΤΑΤΙΝΗΣ.**

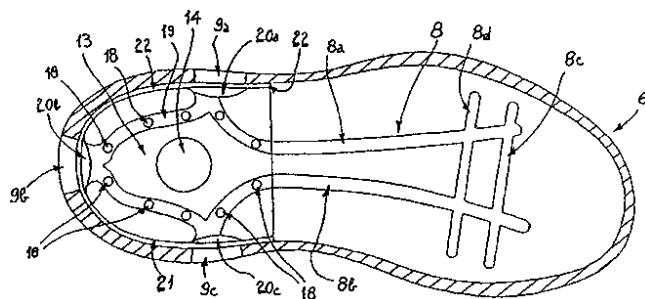
ΠΕΡΙΛΗΨΗ(57)

Η ατορβαστατίνη, ουσία γνωστή με τη χημική ονομασία [R-(R*, R*)]-2-(4-φοροφαινυλο)-β,δ-διδροξυ-5-(1-μεθυλαιθυλο)-3-φαινυλο-4-[(φαινυλαμινο)καρβονυλο]-1Η-πυρρολο-1-επτανοϊκό οξύ, ημι-άλας ασβεστίου, διατίθεται εύκολα σε μία από τις κρυσταλλικές μορφές της, όπως είναι γνωστό από την παλαιότερη τέχνη. Η παρούσα ευρεσιτεχνία αναφέρεται σε νέα μέθοδο παρασκευής ατορβαστατίνης σε άμορφη μορφή, δια καθιζήσεως της ατορβαστατίνης με διαλύτη δευτέρου τύπου από διάλυμα ατορβαστατίνης το οποίο παρέχεται με διαλύτη πρώτου τύπου. Η μέθοδος αυτή είναι χρήσιμη για τη μετατροπή της, σε κρυσταλλική μορφή, ατορβαστατίνης σε άμορφη ατορβαστατίνη.

ΑΡΙΘΜΟΣ ΕΥΡ. Δ.Ε. (11):3049834
ΑΡΙΘ. ΕΛΛ. ΚΑΤΑΘΕΣΗΣ (21):20040402336
ΗΜΕΡ. ΕΛΛ. ΚΑΤΑΘΕΣΗΣ (11):13/07/2004
ΑΡΙΘ./ΗΜΕΡ. ΔΗΜΟΣΙΕΥΣΗΣ
ΕΥΡΩΠΑΪΚΟΥ ΔΙΠΛΩΜΑΤΟΣ(87):1118280 - 14/04/2004
ΑΡΙΘ./ΗΜΕΡ. ΔΗΜΟΣΙΕΥΣΗΣ
ΕΥΡΩΠΑΪΚΗΣ ΑΙΤΗΣΗΣ (86):00830791.0--30/11/2000
ΔΙΚΑΙΟΥΧΟΣ (73):1)Lotto Sport Italia S.p.A.
Via S. Gaetano 200, 31044 Montebelluna (Treviso), ΙΤΑΛΙΑ
ΣΥΜΒ. ΠΡΟΤΕΡΑΙΟΤΗΤΕΣ (30):TV200002 U-21/01/2000-IT
ΕΦΕΥΡΕΤΗΣ (72):1)Tomat, Andrea
ΕΙΔΙΚΟΣ ΠΛΗΡΕΞΟΥΣΙΟΣ (74):ΚΙΛΙΜΙΡΗΣ ΚΩΝΣΤΑΝΤΙΝΟΣ
Χατζηγιάννη Μέξη 7, 11528 ΑΘΗΝΑ
ΑΝΤΙΚΛΗΤΟΣ (74):ΚΙΛΙΜΙΡΗΣ ΑΝΑΣΤΑΣΙΟΣ
Χατζηγιάννη Μέξη 7,11528 ΑΘΗΝΑ
ΤΙΤΛΟΣ ΕΦΕΥΡΕΣΗΣ (54):**ΚΑΤΑΣΚΕΥΗ ΣΟΛΑΣ.**

ΠΕΡΙΛΗΨΗ(57)

Μία κατασκευή σόλας που μπορεί να σχετίζεται με το επάνω (2) μέρος ενός υποδήματος (1) με πρώτες διόδους (8) στην περιοχή (7) της καμάρας του πέλματος και του άκρου, και ένα ή περισσότερα πλευρικά ανοίγματα (9) στην περιοχή της φτέρνας (30). Στην περιοχή της φτέρνας (30) λαμβάνεται ένα κάθισμα (11) για ένα αντισταθμιστικού σχήματος ένθετο (12), εξοπλισμένο με τουλάχιστον μία ελαστικά συμπίεσιμη κεντρική περιοχή (14), που επικοινωνεί από κάτω με δεύτερες διόδους (17), που επικοινωνούν με τη σειρά τους με τρίτες διόδους (19) που λαμβάνονται επάνω από το ένθετο (12) και επικοινωνούν με τις πρώτες διόδους (8) και με τα ανοίγματα (9a), (9b) και (9c) μέσω ενδιάμεσου περιβλήματος (22), διαπερατού από αέρα αλλά όχι από νερό. Το ένθετο (12) έχει μία ανώτερη επιφάνεια (13), επάνω στην οποία λαμβάνεται μία κεντρική περιοχή (14), ελαστικά συμπίεσιμη και επικοινωνούσα από κάτω με μία κοιλότητα (15), που λαμβάνεται σε μία κατώτερη επιφάνεια (16) του ένθετου (12), κατά τρόπο που σε μία παραμόρφωση της κεντρικής περιοχής (14) να αντιστοιχεί μία παραλλαγή του όγκου της κοιλότητας (15).



ΑΡΙΘΜΟΣ ΕΥΡ. Δ.Ε. (11):3049835
ΑΡΙΘ. ΕΛΛ. ΚΑΤΑΘΕΣΗΣ (21):20040402337
ΗΜΕΡ. ΕΛΛ. ΚΑΤΑΘΕΣΗΣ (11):13/07/2004
ΑΡΙΘ./ΗΜΕΡ. ΔΗΜΟΣΙΕΥΣΗΣ
ΕΥΡΩΠΑΪΚΟΥ ΔΙΠΛΩΜΑΤΟΣ(87):1150716 - 28/04/2004
ΑΡΙΘ./ΗΜΕΡ. ΔΗΜΟΣΙΕΥΣΗΣ
ΕΥΡΩΠΑΪΚΗΣ ΑΙΤΗΣΗΣ (86):00902654.3--03/02/2000
ΔΙΚΑΙΟΥΧΟΣ (73):1)Curis, Inc.
61 Moulton Street, Cambridge, MA 02138,
ΗΝΩΜΕΝΕΣ ΠΟΛΙΤΕΙΕΣ ΤΗΣ ΑΜΕΡΙΚΗΣ

ΣΥΜΒ. ΠΡΟΤΕΡΑΙΟΤΗΤΕΣ (30):99101643-04/02/1999-EP
ΕΦΕΥΡΕΤΗΣ (72):1)LANG, Kurt
2)ΠΑΡΑΔΙΜΙΤΡΙΟΥ, Apollon

ΕΙΔΙΚΟΣ ΠΑΗΡΕΞΟΥΣΙΟΣ (74):ΚΙΛΙΜΙΡΗΣ ΚΩΝΣΤΑΝΤΙΝΟΣ
Χατζηγιάννη Μέξη 7, 11528 ΑΘΗΝΑ

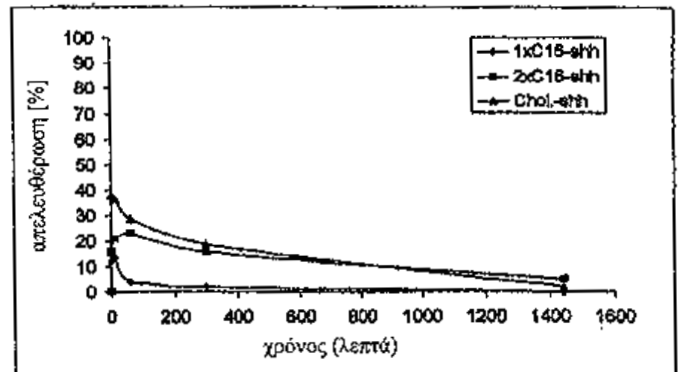
ΑΝΤΙΚΑΗΤΟΣ (74):ΚΙΛΙΜΙΡΗΣ ΑΝΑΣΤΑΣΙΟΣ
Χατζηγιάννη Μέξη 7,11528 ΑΘΗΝΑ

ΤΙΤΛΟΣ ΕΦΕΥΡΕΣΗΣ (54):**ΦΑΡΜΑΚΕΥΤΙΚΗ ΣΥΝΘΕΣΗ ΥΔΡΟΦΟΒΙΚΑ ΤΡΟΠΟΠΟΙΗΜΕΝΩΝ ΠΡΩΤΕΪΝΩΝ HEDGEHOG ΚΑΙ Η ΧΡΗΣΗ ΑΥΤΩΝ.**

ΠΕΡΙΛΗΨΗ(57)

Το αντικείμενο της παρούσας εφεύρεσης είναι η παροχή φαρμακευτικής σύνθεσης υδροφοβικά τροποποιημένης πρωτεΐνης hedgehog που περιέχει βιοσυμβατό φορέα, όπου ο φορέας δεσμεύει την πρωτεΐνη hedgehog ως ενεργή αναδιπλωμένη μορφή και δύναται να την απελευθερώσει τοπικά in vivo σε ενεργή μορφή βραδέως. Τέτοια σκευάσματα είναι ιδιαίτερος κατάλληλα για την επιδιόρθωση ατελειών οστών και χόνδρου και δύναται επίσης να χρησιμοποιηθούν για την επιδιόρθωση νευρικών ατελειών ή για συστηματική χορήγηση. Το αντικείμενο επιτυγχάνεται με φαρμακευτική σύνθεση υδροφοβικά τροποποιημένης πρωτεΐνης

hedgehog η οποία έχει το χαρακτηριστικό ότι αυτή η σύνθεση περιέχει υδροφοβικά τροποποιημένες πρωτεΐνες ακανθόχοιρου και βιοαποικοδομήσιμη πρωτεΐνη ή κάποιο προϊόν πρωτεολυτικής αποικοδόμησης αυτής ως φορέα.



ΑΡΙΘΜΟΣ ΕΥΡ. Δ.Ε. (11):3049836
ΑΡΙΘ. ΕΛΛ. ΚΑΤΑΘΕΣΗΣ (21):20040402338
ΗΜΕΡ. ΕΛΛ. ΚΑΤΑΘΕΣΗΣ (11):06/07/2004
ΑΡΙΘ./ΗΜΕΡ. ΔΗΜΟΣΙΕΥΣΗΣ
ΕΥΡΩΠΑΪΚΟΥ ΔΙΠΛΩΜΑΤΟΣ(87):1224364 - 07/04/2004
ΑΡΙΘ./ΗΜΕΡ. ΔΗΜΟΣΙΕΥΣΗΣ
ΕΥΡΩΠΑΪΚΗΣ ΑΙΤΗΣΗΣ (86):00972699.3--09/10/2000
ΔΙΚΑΙΟΥΧΟΣ (73):1)Caoduro, Carlo
Via Roma, 26, 36010 Monticello Conte Otto
(Vicenza), ΙΤΑΛΙΑ
2)Caoduro, Paolo
Via Europa 15, 36010 Zane' (Vicenza),
ΙΤΑΛΙΑ

ΣΥΜΒ. ΠΡΟΤΕΡΑΙΟΤΗΤΕΣ (30):VI990210-14/10/1999-IT
ΕΦΕΥΡΕΤΗΣ (72):1)Caoduro, Carlo
2)Caoduro, Paolo

ΕΙΔΙΚΟΣ ΠΑΗΡΕΞΟΥΣΙΟΣ (74):ΠΑΠΑΧΑΡΑΛΑΜΠΟΥΣ ΔΙΚΑΤΕΡΙΝΗ
Αναλήψεως 23, 15235 ΒΡΙΑΝΗΣΙΑ
(ΑΤΤΙΚΗΣ)

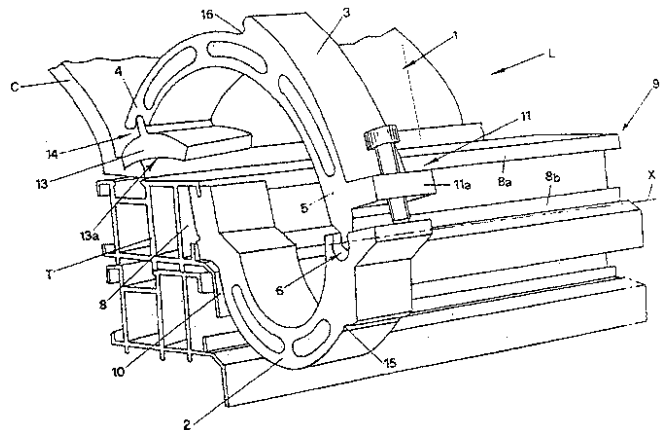
ΑΝΤΙΚΑΗΤΟΣ (74):ΠΑΠΑΧΑΡΑΛΑΜΠΟΥΣ ΠΑΝΑΓΙΩΤΗΣ
Αναλήψεως 23,15235 ΒΡΙΑΝΗΣΙΑ
(ΑΤΤΙΚΗΣ)

ΤΙΤΛΟΣ ΕΦΕΥΡΕΣΗΣ (54):**ΣΦΙΓΚΤΗΡ ΔΙΑ ΦΕΓΓΙΤΑΣ ΚΑΙ ΑΠΑΓΩΓΟΥΣ ΚΑΠΝΟΥ.**

ΠΕΡΙΛΗΨΗ(57)

Σφιγκτήρ (1) κατάλληλος ασφαλίσεως μεταξύ του θόλου (C) και του πλαισίου (T) αποτελούντων το κάλυμμα (L) του φεγγίτου ή του απαγωγού καπνού περιλαμβάνων ένα πρώτον στοιχείον (2) συνδεδεμένον προς το πλαίσιον (T) ένα δεύτερον στοιχείον (3) έχον το ελεύθερον άκρον αυτού (4) καθήμενον επί του θόλου (C) υπεράνω του πλαισίου (T) και το αντίθετον άκρον αυτού (5) συνδεδεμένον, κατά τρόπον ώστε να δύναται να αποσυνδέεται, προς το πρώτον στοιχείον (2) τη βοηθεία συνδετήρος (6), και μέσα ασφαλίσεως (11) δια την ασφάλισιν του δευτέρου στοιχείου (3) επί του θόλου (C). Τα μέσα ασφαλίσεως (6)

αποτελούνται εκ μίας τουλάχιστον αρθρώσεως (6) η οποία διαμορφώνει ένα άξονα περιστροφής (X) μεταξύ των στοιχείων (2, 3), ουσιαστικός παράλληλον προς το οριζόμενον υπό του πλαισίου (T) επίπεδον.



ΑΡΙΘΜΟΣ ΕΥΡ. Δ.Ε. (11):3049837
ΑΡΙΘ. ΕΛΛ. ΚΑΤΑΘΕΣΗΣ (21):20040402339
ΗΜΕΡ. ΕΛΛ. ΚΑΤΑΘΕΣΗΣ (11):06/07/2004
ΑΡΙΘ./ΗΜΕΡ. ΔΗΜΟΣΙΕΥΣΗΣ
ΕΥΡΩΠΑΪΚΟΥ ΔΙΠΛΩΜΑΤΟΣ(87):1094006 - 07/04/2004
ΑΡΙΘ./ΗΜΕΡ. ΔΗΜΟΣΙΕΥΣΗΣ
ΕΥΡΩΠΑΪΚΗΣ ΑΙΤΗΣΗΣ (86):00306957.2--15/08/2000
ΔΙΚΑΙΟΥΧΟΣ (73):1)ILLINOIS TOOL WORKS INC.
3600 West Lake Avenue, Glenview, Cook
County, Illinois 60025, ΗΝΩΜΕΝΕΣ
ΠΟΛΙΤΕΙΕΣ ΤΗΣ ΑΜΕΡΙΚΗΣ

ΣΥΜΒ. ΠΡΟΤΕΡΑΙΟΤΗΤΕΣ (30):383446-26/08/1999-US
ΕΦΕΥΡΕΤΗΣ (72):1)Witczak, Stanislaw
2)Goin, Bobby L.

ΕΙΔΙΚΟΣ ΠΛΗΡΕΞΟΥΣΙΟΣ (74):ΠΑΠΑΧΑΡΑΛΑΜΠΟΥΣ ΑΙΚΑΤΕΡΙΝΗ
Αναλήψεως 23, 15235 ΒΡΙΑΗΣΙΑ
(ΑΤΤΙΚΗΣ)

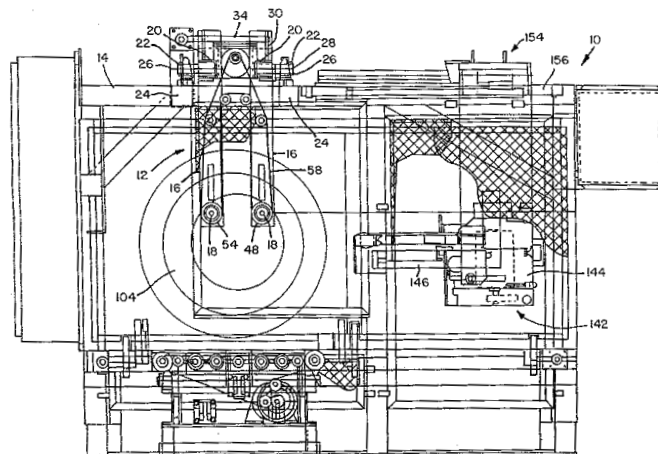
ΑΝΤΙΚΛΗΤΟΣ (74):ΠΑΠΑΧΑΡΑΛΑΜΠΟΥΣ ΠΑΝΑΓΙΩΤΗΣ
Αναλήψεως 23,15235 ΒΡΙΑΗΣΙΑ
(ΑΤΤΙΚΗΣ)

ΤΙΤΛΟΣ ΕΦΕΥΡΕΣΗΣ (54):**ΜΗΧΑΝΗΜΑ ΧΕΙΡΙΣΜΟΥ ΠΗΝΙΩΝ
ΕΛΙΓΜΑΤΩΝ.**

ΠΕΡΙΛΗΨΗ(57)

Ένα σύστημα χειρισμού πηνίων (ελιγμάτων) 10 περιλαμβάνει ένα συγκρότημα ενδείξεως 12, που έχει ένα ζεύγος περιστρεπτών άτρακτων 18 εγκατεστημένων επ' αυτού για να στηρίζεται ένα πηνίο 104 υλικού επί του οποίου πρόκειται να τοποθετούνται συνδεδεμένες λωρίδες σε προκαθορισμένες περιφερειακές θέσεις μέσω ενός συγκροτήματος συνδέσεως λωρίδων 142, όταν οι περιστρεπτές άτρακτοι 18 δίδουν μία ένδειξη για το πηνίο 104 υλικού σε προκαθορισμένες περιφερειακές θέσεις. Όταν συμπληρωθεί η λειτουργία συνδέσεως λωρίδων, ένα συγκρότημα άνω άκρου 60 κινείται προς τα άνω από μία χαμηλωμένη θέση, έτσι

ώστε να αφαιρείται το συνδεδεμένο υλικό του πηνίου 104 από το συγκρότημα ενδείξεως 12, το δε συγκρότημα τούτο ενδείξεως 12 κινείται σε μία θέση μακριά από το συγκρότημα άνω άκρου 60, έτσι ώστε να επιτρέπεται στο συγκρότημα άνω άκρου 60 να επιστρέψει στην χαμηλωμένη του θέση με το συνδεδεμένο υλικό του πηνίου 104 στηριζόμενο επ' αυτού. Στην χαμηλωμένη του θέση, το συγκρότημα άνω άκρου 60 εναποθέτει το συνδεδεμένο υλικό του πηνίου επί ενός μεταφορικού συγκροτήματος 120, το οποίο μεταφέρει το πηνίο τούτο υλικού 104 σε μία απομακρυσμένη θέση για περαιτέρω κατεύθυνσή του ή καταργασία του προ της διανομής του στο εμπόριο.



ΑΡΙΘΜΟΣ ΕΥΡ. Δ.Ε. (11):3049838
ΑΡΙΘ. ΕΛΛ. ΚΑΤΑΘΕΣΗΣ (21):20040402340
ΗΜΕΡ. ΕΛΛ. ΚΑΤΑΘΕΣΗΣ (11):06/07/2004
ΑΡΙΘ./ΗΜΕΡ. ΔΗΜΟΣΙΕΥΣΗΣ
ΕΥΡΩΠΑΪΚΟΥ ΔΙΠΛΩΜΑΤΟΣ(87):0731812 - 07/04/2004
ΑΡΙΘ./ΗΜΕΡ. ΔΗΜΟΣΙΕΥΣΗΣ
ΕΥΡΩΠΑΪΚΗΣ ΑΙΤΗΣΗΣ (86):95904174.0--01/12/1994
ΔΙΚΑΙΟΥΧΟΣ (73):1)MARINE POLYMER TECHNOLOGIES,
INC.
107 Water Street, Danvers, MA 01923,
ΗΝΩΜΕΝΕΣ ΠΟΛΙΤΕΙΕΣ ΤΗΣ ΑΜΕΡΙΚΗΣ

ΣΥΜΒ. ΠΡΟΤΕΡΑΙΟΤΗΤΕΣ (30):160569-01/12/1993-US
ΕΦΕΥΡΕΤΗΣ (72):1)VOURNAKIS, John, N.
2)HELTON, Mike
3)FINKIELSZTEIN, Sergio
4)PARISER, Ernest, R.

ΕΙΔΙΚΟΣ ΠΛΗΡΕΞΟΥΣΙΟΣ (74):ΚΙΛΙΜΙΡΗΣ ΚΩΝΣΤΑΝΤΙΝΟΣ
Χατζηγιάννη Μέξη 7, 11528 ΑΘΗΝΑ

ΑΝΤΙΚΛΗΤΟΣ (74):ΚΙΛΙΜΙΡΗΣ ΑΝΑΣΤΑΣΙΟΣ
Χατζηγιάννη Μέξη 7,11528 ΑΘΗΝΑ

ΤΙΤΛΟΣ ΕΦΕΥΡΕΣΗΣ (54):**ΜΕΘΟΔΟΣ ΑΠΟΜΟΝΩΣΗΣ ΠΟΛΥ-
ΒΗΤΑ-1-4-N-ΑΚΕΤΥΛΓΛΥΚΟΖΑΜΙΝΗΣ
ΑΠΟ ΜΙΚΡΟΑΛΓΙΚΗ ΚΑΛΛΙΕΡΓΕΙΑ.**

ΠΕΡΙΛΗΨΗ(57)

Η παρούσα εφεύρεση αφορά καθαρισμένο, ευκόλως παραγόμενο είδος πολυσακχαρίτη πολυ-βητα-1-μεγαλύτερο4-N-ακετυλγλυκοζαμίνης p-GlcNAc. Η (p-GlcNAc) της εφεύρεσης είναι ένα πολυμερές υψηλού μοριακού βάρους, του οποίου τα συστατικά σάκχαρα μονοσακχαριδίου συνδέονται σε μία -1-μεγαλύτερο4 διαμόρφωση και η οποία είναι ελεύθερη πρωτεϊνών και ουσιαστικά ελεύθερη απλών αμινοξέων και άλλων οργανικών και ανοργάνων μολυντών. Επιπλέον, περιγράφονται παράγωγα και επαναδιαμορφώσεις p-GlcNAc. Η παρούσα εφεύρεση περαιτέρω αφορά μεθόδους για το καθαρισμό της p-GlcNAc της

εφεύρεσης από πηγές που ξεκινούν από μικροάλγη, κατά προτίμηση, διάτομα. Ακόμη περαιτέρω, η εφεύρεση αφορά μεθόδους για τη παραγοντοποίηση και ανασυνταγοποίηση της p-GlcNAc. Επιπλέον, η παρούσα εφεύρεση αφορά τις χρήσεις καθαρής p-GlcNAc παραγώγων αυτής και/ή επανα-συνταγοποιήσεων αυτής.

ΑΡΙΘΜΟΣ ΕΥΡ. Δ.Ε. (11):3049839
ΑΡΙΘ. ΕΛΛ. ΚΑΤΑΘΕΣΗΣ (21):20040402341
ΗΜΕΡ. ΕΛΛ. ΚΑΤΑΘΕΣΗΣ (11):06/07/2004
ΑΡΙΘ./ΗΜΕΡ. ΔΗΜΟΣΙΕΥΣΗΣ
ΕΥΡΩΠΑΪΚΟΥ ΔΙΠΛΩΜΑΤΟΣ(87):0994811 - 14/04/2004
ΑΡΙΘ./ΗΜΕΡ. ΔΗΜΟΣΙΕΥΣΗΣ
ΕΥΡΩΠΑΪΚΗΣ ΑΙΤΗΣΗΣ (86):98934271.2--09/07/1998
ΔΙΚΑΙΟΥΧΟΣ (73):1)ALCOA CLOSURE SYSTEMS INTERNATIONAL, INC.
1205 East Elmore Street, Crawfordsville, IN
47933-3116, ΗΝΩΜΕΝΕΣ ΠΟΛΙΤΕΙΕΣ ΤΗΣ
ΑΜΕΡΙΚΗΣ

ΣΥΜΒ. ΠΡΟΤΕΡΑΙΟΤΗΤΕΣ (30):882395-10/07/1997-US
ΕΦΕΥΡΕΤΗΣ (72):1)LADINA, Joseph
2)WILLINGHAM, Wendell
3)BOEHM, Ted
4)CERNY, David
5)DENMAN, David
6)DENMAN, Daniel

ΕΙΔΙΚΟΣ ΠΛΗΡΕΞΟΥΣΙΟΣ (74):ΚΙΛΙΜΙΡΗΣ ΚΩΝΣΤΑΝΤΙΝΟΣ
Χατζηγιάννη Μέξη 7, 11528 ΑΘΗΝΑ

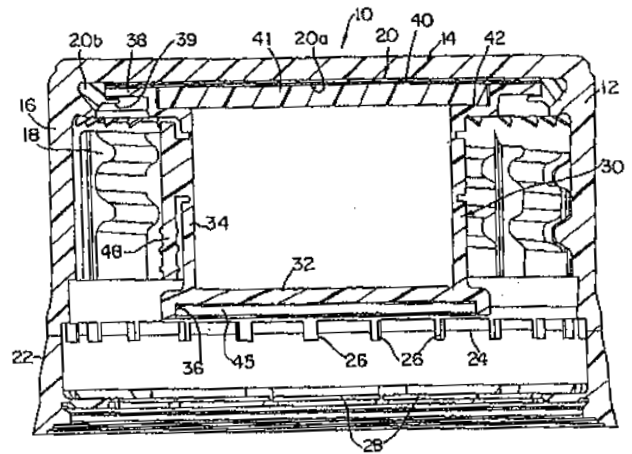
ΑΝΤΙΚΛΗΤΟΣ (74):ΚΙΛΙΜΙΡΗΣ ΑΝΑΣΤΑΣΙΟΣ
Χατζηγιάννη Μέξη 7,11528 ΑΘΗΝΑ

ΤΙΤΛΟΣ ΕΦΕΥΡΕΣΗΣ (54):ΠΕΡΙΒΑΛΜΑ ΔΟΧΕΙΟΥ ΥΠΟΔΟΧΗΣ
ΒΡΑΒΕΙΩΝ.

ΠΕΡΙΛΗΨΗ(57)

Ένα περίβλημα (10) περιλαμβάνει ένα δοχείο (30) για διαφημιστικά τεμάχια μέσα σε ένα κάλυμμα προς εγκατάσταση επάνω σε ένα δοχείο, όπως φιάλη. Το δοχείο υποδοχής του διαφημιστικού τεμαχίου περιλαμβάνει μία επάνω στεφάνη (36), αιχμαλωτισμένη από ένα χείλος (35) και μία σφράγιση (20) εγκατεστημένη μέσα

στο κάλυμμα. Το δοχείο (30) υποδοχής του τεμαχίου περιλαμβάνει μία εύθραυστη ταινία εκτεινόμενη περιφερειακά, γύρω από μία ουσιαστική περίμετρο του δοχείου. Το δοχείο μπορεί να περιλαμβάνει μία στεφάνη πυθμένα (36), σε θέση για εύκολο κράτημα και αφαίρεση του δοχείου από το κάλυμμα, και τη λωρίδα τραβήγματος (48), τη συνδεδεμένη στην εύθραυστη ταινία, για υποβοήθηση της αφαιρέσεως της εύθραυστης ταινίας, ώστε να ανοίξει το δοχείο προς αφαίρεση του είδους εμπορικής προώθησεως.



ΑΡΙΘΜΟΣ ΕΥΡ. Δ.Ε. (11):3049840
ΑΡΙΘ. ΕΛΛ. ΚΑΤΑΘΕΣΗΣ (21):20040402342
ΗΜΕΡ. ΕΛΛ. ΚΑΤΑΘΕΣΗΣ (11):06/07/2004
ΑΡΙΘ./ΗΜΕΡ. ΔΗΜΟΣΙΕΥΣΗΣ
ΕΥΡΩΠΑΪΚΟΥ ΔΙΠΛΩΜΑΤΟΣ(87):1126829 - 28/04/2004
ΑΡΙΘ./ΗΜΕΡ. ΔΗΜΟΣΙΕΥΣΗΣ
ΕΥΡΩΠΑΪΚΗΣ ΑΙΤΗΣΗΣ (86):99954047.9--03/11/1999
ΔΙΚΑΙΟΥΧΟΣ (73):1)ETHYPHARM
21, rue Saint-Mathieu, 78550 Houdan,
ΓΑΛΛΙΑ

ΣΥΜΒ. ΠΡΟΤΕΡΑΙΟΤΗΤΕΣ (30):9814033-06/11/1998-FR
ΕΦΕΥΡΕΤΗΣ (72):1)CHAUVEAU, Charles, Andre
2)JEAN, Karine
3)DEMICHELI, Gilles
4)ZUCCARELLI, Jean-Marc

ΕΙΔΙΚΟΣ ΠΛΗΡΕΞΟΥΣΙΟΣ (74):ΚΙΛΙΜΙΡΗΣ ΚΩΝΣΤΑΝΤΙΝΟΣ
Χατζηγιάννη Μέξη 7, 11528 ΑΘΗΝΑ

ΑΝΤΙΚΛΗΤΟΣ (74):ΚΙΛΙΜΙΡΗΣ ΑΝΑΣΤΑΣΙΟΣ
Χατζηγιάννη Μέξη 7,11528 ΑΘΗΝΑ

ΤΙΤΛΟΣ ΕΦΕΥΡΕΣΗΣ (54):ΣΩΜΑΤΙΔΙΑ ΕΠΙΧΡΙΣΜΕΝΟΥ ΚΟΚΚΟ-
ΠΟΙΗΜΕΝΟΥ ΚΡΥΣΤΑΛΛΙΚΟΥ
ΙΜΠΟΥΠΡΟΦΕΝ.

ΠΕΡΙΛΗΨΗ(57)

Η ευρεσιτεχνία έχει ως αντικείμενο επιχρισμένα σωματίδια βάσεως κοκκοποιημένων μικροκρυστάλλων ιμπουπροφέν (ibuprofen), των ισομερών αυτού και των φαρμακευτικώς παραδεκτών αλάτων αυτού, χαρακτηριζόμενα εκ του ότι περιλαμβάνουν επίχρισμα λαμβανόμενο εντός συσκευής ρευστοποιημένης κλίνης με υδρο-αλκοολική διασπορά αποτελούμενη από μίγμα το οποίο περιλαμβάνει: Α) 5-50 τοις εκατό κ.β., ως προς το ιμπουπροφέν, αιθυλοκυτταρίνη. Β) 10-60 τοις εκατό κ.β., ως προς την αιθυλοκυτταρίνη, υδροξυπροπυλομεθυλοκυτταρίνη και Γ) 0,1-40 τοις εκατό κ.β., ως προς την αιθυλοκυτταρίνη, πυριτία με αντιστατικές ιδιότητες και ιδιότητες διαπερατότητας, όπου το με τον τρόπο αυτό σχηματιζόμενο επίχρισμα, του οποίου το ένα τουλάχιστον εκ των συστατικών

μπορεί να χρησιμοποιηθεί για την κοκκοποίηση των μικροκρυστάλλων ιμπουπροφέν που οδηγεί στα εν λόγω σωματίδια, εξασφαλίζει την κάλυψη της δυσάρεστης γεύσης του ιμπουπροφέν καθώς και τη σημαντική μείωση της ερεθιστικής δράσεώς του στο λαιμό μετά την κατάποση, καθώς και την ουσιαστικώς άμεση απελευθέρωση του ιμπουπροφέν, ευθύς ως τα σωματίδια ευρεθούν εντός υδατικού μέσου.

ΑΡΙΘΜΟΣ ΕΥΡ. Δ.Ε. (11):3049841
ΑΡΙΘ. ΕΛΛ. ΚΑΤΑΘΕΣΗΣ (21):20040402343
ΗΜΕΡ. ΕΛΛ. ΚΑΤΑΘΕΣΗΣ (11):15/07/2004
ΑΡΙΘ./ΗΜΕΡ. ΔΗΜΟΣΙΕΥΣΗΣ
ΕΥΡΩΠΑΪΚΟΥ ΔΙΠΛΩΜΑΤΟΣ(87):1167376 - 14/07/2004
ΑΡΙΘ./ΗΜΕΡ. ΔΗΜΟΣΙΕΥΣΗΣ
ΕΥΡΩΠΑΪΚΗΣ ΑΙΤΗΣΗΣ (86):01305388.9--21/06/2001
ΔΙΚΑΙΟΥΧΟΣ (73):1)Pfizer Products Inc.
 Eastern Point Road, Groton, Connecticut
 06340, ΗΝΩΜΕΝΕΣ ΠΟΛΙΤΕΙΕΣ ΤΗΣ
 ΑΜΕΡΙΚΗΣ

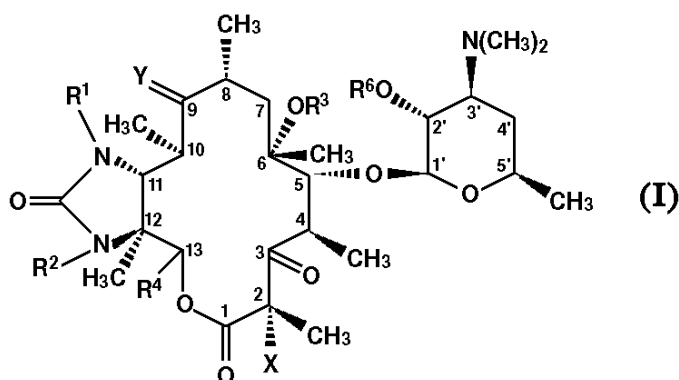
ΣΥΜΒ. ΠΡΟΤΕΡΑΙΟΤΗΤΕΣ (30):215237 P-30/06/2000-US
ΕΦΕΥΡΕΤΗΣ (72):1)Kaneko, Takushi, Pfizer Global Research
 2)McMillen, William Thomas

ΕΙΔΙΚΟΣ ΠΛΗΡΕΞΟΥΣΙΟΣ (74):ΚΙΛΙΜΠΗΣ ΚΩΝΣΤΑΝΤΙΝΟΣ
 Χατζηγιάννη Μέξη 7, 11528 ΑΘΗΝΑ

ΑΝΤΙΚΛΗΤΟΣ (74):ΚΙΛΙΜΠΗΣ ΑΝΑΣΤΑΣΙΟΣ
 Χατζηγιάννη Μέξη 7,11528 ΑΘΗΝΑ

ΤΙΤΛΟΣ ΕΦΕΥΡΕΣΗΣ (54):**ΑΝΤΙΒΙΟΤΙΚΑ ΜΑΚΡΟΛΙΔΙΟΥ.**
ΠΕΡΙΛΗΨΗ(57)

Και στα φαρμακευτικά αποδεκτά άλατα, στα προφάρμακα, και διαλύματα-διασπορές αυτών όπου X, Y, R1, R2, R3, R4, και R6 είναι όπως καθορίζεται στην παρούσα. Οι ενώσεις του τύπου I είναι αντιβακτηριακοί και αντιπρωτόζωικοί παράγοντες που μπορούν να χρησιμοποιηθούν για την θεραπεία των διαφόρων μολύνσεων που οφείλονται σε βακτήρια και σε πρωτόζωα και των διαταραχών που σχετίζονται με τις μολύνσεις αυτές. Η εφεύρεση αφορά επίσης στις φαρμακευτικές συνθέσεις που περιέχουν τις ενώσεις του τύπου I, στις μεθόδους παρασκευής αυτών, και στις μεθόδους θεραπείας των μολύνσεων που οφείλονται στα βακτήρια και πρωτόζωα με τη χορήγηση των ενώσεων αυτών.



ΑΡΙΘΜΟΣ ΕΥΡ. Δ.Ε. (11):3049842
ΑΡΙΘ. ΕΛΛ. ΚΑΤΑΘΕΣΗΣ (21):20040402344
ΗΜΕΡ. ΕΛΛ. ΚΑΤΑΘΕΣΗΣ (11):24/06/2004
ΑΡΙΘ./ΗΜΕΡ. ΔΗΜΟΣΙΕΥΣΗΣ
ΕΥΡΩΠΑΪΚΟΥ ΔΙΠΛΩΜΑΤΟΣ(87):1198693 - 24/03/2004
ΑΡΙΘ./ΗΜΕΡ. ΔΗΜΟΣΙΕΥΣΗΣ
ΕΥΡΩΠΑΪΚΗΣ ΑΙΤΗΣΗΣ (86):00954323.2--07/07/2000
ΔΙΚΑΙΟΥΧΟΣ (73):1)Mehldau & Steinfath Feuerungstechnik
 GmbH
 Haus 3, Gasstrasse 18, 22761 Hamburg,
 GERMANIA
 2)Vattenfall Europe Generation AG & Co. KG
 Von Stein-Strasse 39,03050 COTTBUS,
 GERMANIA

ΣΥΜΒ. ΠΡΟΤΕΡΑΙΟΤΗΤΕΣ (30):19932539-08/07/1999-DE
 19946188-21/09/1999-DE

ΕΦΕΥΡΕΤΗΣ (72):1)MANGOLD, Hermann

ΕΙΔΙΚΟΣ ΠΛΗΡΕΞΟΥΣΙΟΣ (74):ΛΥΜΠΕΡΗΣ ΝΙΚΟΛΑΟΣ
 Στουρνάρη 37, 10682 ΑΘΗΝΑ

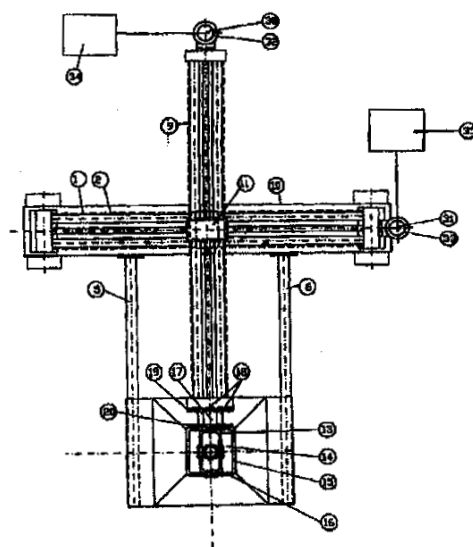
ΑΝΤΙΚΛΗΤΟΣ (74):ΛΥΜΠΕΡΗΣ ΝΙΚΟΛΑΟΣ
 Στουρνάρη 37,10682 ΑΘΗΝΑ

ΤΙΤΛΟΣ ΕΦΕΥΡΕΣΗΣ (54):**ΦΥΣΗΤΗΡΑΣ ΕΚΤΟΞΕΥΣΗΣ ΑΚΤΙ-
 ΝΩΝ ΝΕΡΟΥ ΓΙΑ ΤΟΝ ΚΑΘΑΡΙΣΜΟ
 ΕΝΑΛΛΑΚΤΩΝ ΘΕΡΜΟΤΗΤΑΣ, ΕΙΔΙ-
 ΚΟΤΕΡΑ ΜΙΑΣ ΕΠΙΦΑΝΕΙΑΣ ΘΑΛΑ-
 ΜΟΥ ΚΑΥΣΗΣ.**

ΠΕΡΙΛΗΨΗ(57)

Η εφεύρεση αναφέρεται σε έναν φυσητήρα εκτόξευσης ακτίνων νερού, ο οποίος διευθύνεται ξεχωριστά μέσω σερβοκινητήρων (30, 31) με αναλυτές (32, 33). Η γνωστή γραμμική μονάδα (10), η έχουσα την δυνατότητα οριζόντιας κίνησης και καθ' ύψος μετατόπισης, οδηγείται μέσω ενός σταυροειδούς ολισθητήρα (11) πάνω σε μία κατακόρυφα διαταγμένη γραμμική μονάδα (9). Η προαναφερθείσα γραμμική μονάδα (10) στερεώνεται στο τοίχωμα του λέβητα μέσω ενός βοηθητικού πλαισίου (1) και μέσω δύο κονσολών στερέωσης (5, 6), όπου η καρδάνεια άρθρωση (13) που είναι διαταγμένη στην κατακόρυφη γραμμική

μονάδα (9) έχει διαμορφωθεί ως κατασκευή διπλού πλαισίου (14), του οποίου το εξωτερικό πλαίσιο (15) στην ανώτερη του περιοχή είναι συνδεδεμένο μέσω ενός τεμαχίου τήρησης απόστασης (17) με πτερύγια (18) στην κατακόρυφη γραμμική μονάδα (9) μέσω δύο φλαντζών (19, 20), όπου η φλάντζα (20) σύνδεσης περιλαμβάνει ένα κενό (διάτρηση) (21) για την υποδοχή ενός βλήτρου (23), έτσι ώστε να δημιουργείται ένα ανώτερο και ένα κατώτερο σημείο περιστροφής και το βλήτρο (23) να είναι στερεωμένο μέσω ενός περαιτέρω τεμαχίου τήρησης απόστασης (22) στο εσωτερικό πλαίσιο (16). Το προαναφερθέν πλαίσιο υποδέχεται στο κέντρο του μέσω ενός εγκαρσίου βλήτρου (25) το σωληνωτό τεμάχιο (24) του σωλήνα φυσητήρα, το οποίο και στις δύο πλευρές περιλαμβάνει εκάστοτε τεμάχια σύνδεσης (26, 27) που υποδέχονται μία φυσούνα (28, 29).



ΑΡΙΘΜΟΣ ΕΥΡ. Δ.Ε. (11):3049843
ΑΡΙΘ. ΕΛΛ. ΚΑΤΑΘΕΣΗΣ (21):20040402345
ΗΜΕΡ. ΕΛΛ. ΚΑΤΑΘΕΣΗΣ (11):30/06/2004
ΑΡΙΘ./ΗΜΕΡ. ΔΗΜΟΣΙΕΥΣΗΣ
ΕΥΡΩΠΑΪΚΟΥ ΔΙΠΛΩΜΑΤΟΣ(87):1181318 - 31/03/2004
ΑΡΙΘ./ΗΜΕΡ. ΔΗΜΟΣΙΕΥΣΗΣ
ΕΥΡΩΠΑΪΚΗΣ ΑΙΤΗΣΗΣ (86):00935482.0--26/05/2000
ΔΙΚΑΙΟΥΧΟΣ (73):1)Lay Line Genomics SpA
Via di Castel Romano, 100, 00128 ROMA,
ΙΤΑΛΙΑ
ΣΥΜΒ. ΠΡΟΤΕΡΑΙΟΤΗΤΕΣ (30):RM990333-26/05/1999-IT
ΕΦΕΥΡΕΤΗΣ (72):1)NOVAK, Michal, M.
ΕΙΔΙΚΟΣ ΠΛΗΡΕΞΟΥΣΙΟΣ (74):ΔΑΛΑΜΑΓΚΑ-ΚΑΛΟΓΗΡΟΥ
ΜΑΡΓΑΡΙΤΑ
ΣΙΝΑ 14, 10672 ΑΘΗΝΑ
ΑΝΤΙΚΛΗΤΟΣ (74):ΔΑΛΑΜΑΓΚΑ-ΚΑΛΟΓΗΡΟΥ
ΜΑΡΓΑΡΙΤΑ
Σίνα 14,10672 ΑΘΗΝΑ
ΤΙΤΛΟΣ ΕΦΕΥΡΕΣΗΣ (54):**ΜΟΝΟΚΛΩΝΙΚΑ ΑΝΤΙΣΩΜΑΤΑ, ΣΥΝ-ΘΕΤΙΚΑ ΚΑΙ ΒΙΟΤΕΧΝΟΛΟΓΙΚΑ ΠΑΡΑΓΩΓΑ ΑΥΤΩΝ ΠΟΥ ΔΡΟΥΝ ΩΣ NGF-ΑΝΤΑΓΩΝΙΣΤΕΣ.**

ΠΕΡΙΛΗΨΗ(57)

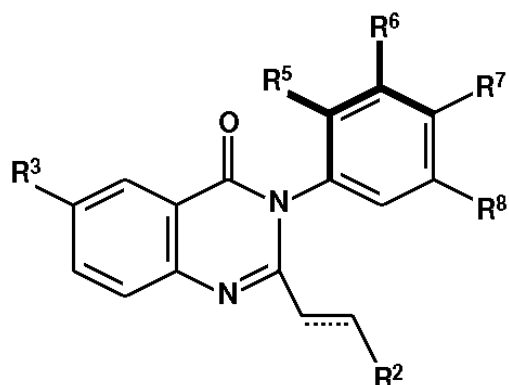
Μονοκλωνικά αντισώματα, συνθετικά και βιοτεχνολογικά παράγωγα αυτών (ScFv ή άλλα) είναι σε θέση να αναγνωρίσουν τον NGF υποδοχέα υψηλής συγγένειας, TrkA, και δρουν ως NGF-ανταγωνιστές. Φαρμακολογικές συνθέσεις για θεραπεία, γονιδιακή θεραπεία, διαγνωστική νευρολογικών παθολογιών περιγράφονται επίσης. Επίσης περιγράφονται διαγονιδιακά μοντέλα ζώων για την μελέτη τέτοιων παθολογιών.

ΑΡΙΘΜΟΣ ΕΥΡ. Δ.Ε. (11):3049844
ΑΡΙΘ. ΕΛΛ. ΚΑΤΑΘΕΣΗΣ (21):20040402346
ΗΜΕΡ. ΕΛΛ. ΚΑΤΑΘΕΣΗΣ (11):15/07/2004
ΑΡΙΘ./ΗΜΕΡ. ΔΗΜΟΣΙΕΥΣΗΣ
ΕΥΡΩΠΑΪΚΟΥ ΔΙΠΛΩΜΑΤΟΣ(87):1196170 - 14/07/2004
ΑΡΙΘ./ΗΜΕΡ. ΔΗΜΟΣΙΕΥΣΗΣ
ΕΥΡΩΠΑΪΚΗΣ ΑΙΤΗΣΗΣ (86):00946165.8--19/07/2000
ΔΙΚΑΙΟΥΧΟΣ (73):1)FUJISAWA PHARMACEUTICAL CO., LTD.
4-7, Doshomachi 3-chome Chuo-ku, Osaka-shi Osaka 541-8514, ΙΑΠΩΝΙΑ
ΣΥΜΒ. ΠΡΟΤΕΡΑΙΟΤΗΤΕΣ (30):9917158-21/07/1999-GB
ΕΦΕΥΡΕΤΗΣ (72):1)KELLY, John Shearer
2)JONES, Paul Alexander
3)SHARKEY, John
ΕΙΔΙΚΟΣ ΠΛΗΡΕΞΟΥΣΙΟΣ (74):ΚΙΛΙΜΙΡΗΣ ΚΩΝΣΤΑΝΤΙΝΟΣ
Χατζηγιάννη Μέξη 7, 11528 ΑΘΗΝΑ
ΑΝΤΙΚΛΗΤΟΣ (74):ΚΙΛΙΜΙΡΗΣ ΑΝΑΣΤΑΣΙΟΣ
Χατζηγιάννη Μέξη 7,11528 ΑΘΗΝΑ
ΤΙΤΛΟΣ ΕΦΕΥΡΕΣΗΣ (54):**ΝΕΑ ΧΡΗΣΗ ΜΙΑΣ ΜΑΚΡΟΛΙΔΙΚΗΣ ΕΝΩΣΕΩΝ ΣΤΗΝ ΑΓΩΓΗ ΝΕΥΡΟΕΚΦΥΛΙΣΤΙΚΩΝ ΝΟΣΩΝ.**

ΠΕΡΙΛΗΨΗ(57)

Παρέχεται μία μακρολιδική ένωση όπως τακρολιμικό ανάλογο προς χρήση ως νευροπροστατευτικό μέσο, ιδιαίτερα, για πρόληψη ή αγωγή οξειών ή χρονίων εγκεφαλικών νευροεκφυλιστικών νόσων.

ΑΡΙΘΜΟΣ ΕΥΡ. Δ.Ε. (11):3049845
ΑΡΙΘ. ΕΛΛ. ΚΑΤΑΘΕΣΗΣ (21):20040402347
ΗΜΕΡ. ΕΛΛ. ΚΑΤΑΘΕΣΗΣ (11):06/07/2004
ΑΡΙΘ./ΗΜΕΡ. ΔΗΜΟΣΙΕΥΣΗΣ
ΕΥΡΩΠΑΪΚΟΥ ΔΙΠΛΩΜΑΤΟΣ(87):0968194 - 26/05/2004
ΑΡΙΘ./ΗΜΕΡ. ΔΗΜΟΣΙΕΥΣΗΣ
ΕΥΡΩΠΑΪΚΗΣ ΑΙΤΗΣΗΣ (86):98900978.2--06/02/1998
ΔΙΚΑΙΟΥΧΟΣ (73):1)Pfizer Products Inc.
 Eastern Point Road, Groton, Connecticut
 06340, ΗΝΩΜΕΝΕΣ ΠΟΛΙΤΕΙΕΣ ΤΗΣ
 ΑΜΕΡΙΚΗΣ
ΣΥΜΒ. ΠΡΟΤΕΡΑΙΟΤΗΤΕΣ (30):38905 P-28/02/1997-US
ΕΦΕΥΡΕΤΗΣ (72):1)WELCH, Willard, McKowan, Jr.
 2)DeVRIES, Keith, M.
ΕΙΔΙΚΟΣ ΠΛΗΡΕΞΟΥΣΙΟΣ (74):ΚΙΛΙΜΙΡΗΣ ΚΩΝΣΤΑΝΤΙΝΟΣ
 Χατζηγιάννη Μέξη 7, 11528 ΑΘΗΝΑ
ΑΝΤΙΚΛΗΤΟΣ (74):ΚΙΛΙΜΙΡΗΣ ΑΝΑΣΤΑΣΙΟΣ
 Χατζηγιάννη Μέξη 7,11528 ΑΘΗΝΑ
ΤΙΤΛΟΣ ΕΦΕΥΡΕΣΗΣ (54):**ΑΤΡΟΠΙΣΟΜΕΡΗ ΤΩΝ 3-ΑΡΥΛΟ-4(3Η)-**
ΚΙΝΑΖΟΛΙΝΟΝΩΝ ΚΑΙ Η ΧΡΗΣΗ ΤΟΥΣ
ΩΣ ΑΝΤΑΓΩΝΙΣΤΩΝ ΤΩΝ ΥΠΟΔΟ-
ΧΕΩΝ ΑΜΠΙΟ.



(Ia)

ΠΕΡΙΛΗΨΗ(57)

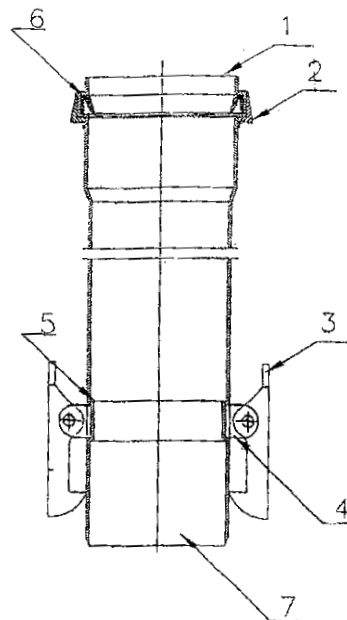
Ατροπισομερή με χημικό τύπο (Ia), όπου το R2 είναι μια προαιρετικά υποκατεστημένη αρυλο ή ετεροαρυλο ομάδα, το R5 είναι αλκυλο, αλογονο, CF3, αλκοξυ ή αλκυλοθειο ομάδα, τα R6, R7 και R8 είναι υδρογόνο ή αλογόνο, και το R3 είναι υδρογόνο, αλογόνο, CN, NO2, CF3, αλκυλο ή αλκοξυ ομάδα, μπορούν να χρησιμοποιηθούν ως ανταγωνιστές των υποδοχέων ΑΜΠΟ, ιδιαίτερα για τη θεραπεία νευροκεφλυστικών και καταστάσεων σχετιζόμενων με τραύμα του ΚΝΣ.

ΑΡΙΘΜΟΣ ΕΥΡ. Δ.Ε. (11):3049846
ΑΡΙΘ. ΕΛΛ. ΚΑΤΑΘΕΣΗΣ (21):20040402348
ΗΜΕΡ. ΕΛΛ. ΚΑΤΑΘΕΣΗΣ (11):06/07/2004
ΑΡΙΘ./ΗΜΕΡ. ΔΗΜΟΣΙΕΥΣΗΣ
ΕΥΡΩΠΑΪΚΟΥ ΔΙΠΛΩΜΑΤΟΣ(87):1155252 - 21/04/2004
ΑΡΙΘ./ΗΜΕΡ. ΔΗΜΟΣΙΕΥΣΗΣ
ΕΥΡΩΠΑΪΚΗΣ ΑΙΤΗΣΗΣ (86):00928104.9--15/02/2000
ΔΙΚΑΙΟΥΧΟΣ (73):1)Dizayn Teknik Plastik Boru ve Elemanlari
 San.Ve Tic. A.S.
 Hadimkoy Yolu San.Bir Bolge 4.Cad.No:23,
 Buyuk Cekmece, 34860 Istanbul, ΤΟΥΡΚΙΑ
ΣΥΜΒ. ΠΡΟΤΕΡΑΙΟΤΗΤΕΣ (30):9900322-16/02/1999-TR
ΕΦΕΥΡΕΤΗΣ (72):1)MIRMAHMUTOGULLARI, Ibrahim
 2)KOC, Yavuz
 3)KOYUN, Ahmed
 4)BEYENAL, Sacit
 5)MIRMAHMUTOGULLARI, Adil
 6)TEKE, Ismail
ΕΙΔΙΚΟΣ ΠΛΗΡΕΞΟΥΣΙΟΣ (74):ΚΙΛΙΜΙΡΗΣ ΚΩΝΣΤΑΝΤΙΝΟΣ
 Χατζηγιάννη Μέξη 7, 11528 ΑΘΗΝΑ
ΑΝΤΙΚΛΗΤΟΣ (74):ΚΙΛΙΜΙΡΗΣ ΑΝΑΣΤΑΣΙΟΣ
 Χατζηγιάννη Μέξη 7,11528 ΑΘΗΝΑ
ΤΙΤΛΟΣ ΕΦΕΥΡΕΣΗΣ (54):**ΜΕΘΟΔΟΣ ΓΙΑ ΤΗΝ ΕΞΑΛΕΙΨΗ ΠΡΟ-**
ΒΛΗΜΑΤΩΝ ΔΙΑΡΡΟΗΣ ΣΕ ΣΩΛΗΝΕΣ
ΠΑΡΑΓΟΜΕΝΟΥΣ ΑΠΟ ΥΛΙΚΑ ΜΕ
ΒΑΣΗ ΤΟ ΠΛΑΣΤΙΚΟ.

ΠΕΡΙΛΗΨΗ(57)

Μέθοδος για την εξάλειψη προβλημάτων διαρροής σε σωλήνες παραγόμενους από υλικά με βάση το πλαστικό στην οποία σχηματίζεται περιοχή φραγμού με μία ειδική μέθοδο ενώ σχηματίζεται συγχρόνως τμήμα μαφ και τοποθετείται παρέμβυσμα σε εγκοπή στεγανοποίησης στο τμήμα μαφ και εξωτερικό τμήμα καλύπτεται από μέταλλο και στροφέας ασφάλισης ή σύστημα σύσφιξης τοποθετείται πάνω στην αρσενική κεφαλή. Σε αυτή την καινοτομία, υπάρχει

πρόθεση να εξαλειφθούν προβλήματα διαρροής που συναντούνται συχνά μέσω αφαιρέσεις τεχνικών θερμοσυγκόλλησης άκρων, συγκόλλησης με θερμότητα τριβής, τσιμενταρίσματος και σφιχτής ζεύξης που χρησιμοποιούνται στην κατασκευή σωλήνων άρδευσης από υλικό με βάση το πλαστικό.

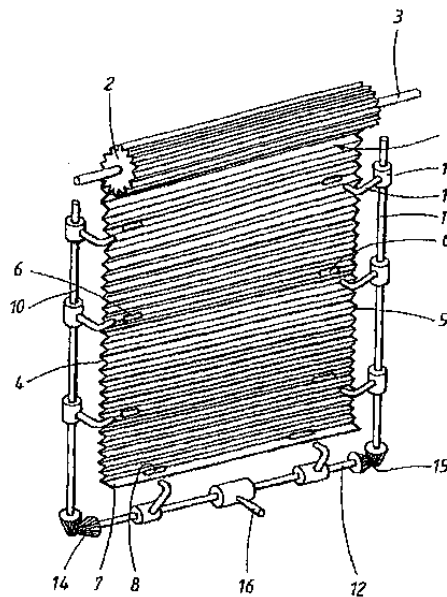


ΑΡΙΘΜΟΣ ΕΥΡ. Δ.Ε. (11):3049847
ΑΡΙΘ. ΕΛΛ. ΚΑΤΑΘΕΣΗΣ (21):20040402349
ΗΜΕΡ. ΕΛΛ. ΚΑΤΑΘΕΣΗΣ (11):06/07/2004
ΑΡΙΘ./ΗΜΕΡ. ΔΗΜΟΣΙΕΥΣΗΣ
ΕΥΡΩΠΑΪΚΟΥ ΔΙΠΛΩΜΑΤΟΣ(87):0837976 - 07/04/2004
ΑΡΙΘ./ΗΜΕΡ. ΔΗΜΟΣΙΕΥΣΗΣ
ΕΥΡΩΠΑΪΚΗΣ ΑΙΤΗΣΗΣ (86):96921189.5--18/06/1996
ΔΙΚΑΙΟΥΧΟΣ (73):1)ANSA Protection AB
 c/o Elisabeth Ewerbring Elfdaliegatan 1, 654
 55 Karlstad, ΣΟΥΗΔΙΑ
ΣΥΜΒ. ΠΡΟΤΕΡΑΙΟΤΗΤΕΣ (30):9502273-22/06/1995-SE
ΕΦΕΥΡΕΤΗΣ (72):1)Andersson Hans
ΕΙΔΙΚΟΣ ΠΑΡΗΡΕΞΟΥΣΙΟΣ (74):ΚΙΛΙΜΙΡΗΣ ΚΩΝΣΤΑΝΤΙΝΟΣ
 Χατζηγιάννη Μέξη 7, 11528 ΑΘΗΝΑ
ΑΝΤΙΚΛΗΤΟΣ (74):ΚΙΛΙΜΙΡΗΣ ΑΝΑΣΤΑΣΙΟΣ
 Χατζηγιάννη Μέξη 7,11528 ΑΘΗΝΑ
ΤΙΤΛΟΣ ΕΦΕΥΡΕΣΗΣ (54):**ΠΕΡΣΙΑΔΕΣ ΑΣΦΑΛΕΙΑΣ ΓΙΑ ΠΑΡΑΘΥΡΑ ΚΑΙ ΠΟΡΤΕΣ.**

ΠΕΡΙΛΗΨΗ(57)

Ένα ρολό, το οποίο διαθέτει μια διάταξη κλεισίματος (1) διατεταγμένη κατά τέτοιο τρόπο ώστε στην ανοιχτή θέση του στοριού να συλλέγεται σε ένα κέλυφος ή παρεμφερές μέσον, και στην κλειστή θέση να ξετυλίγεται προς τα κάτω από το κέλυφος. Η διάταξη διαθέτει μια πάνω ακμή, διατεταγμένη με τέτοιο τρόπο ώστε να προσαρτάται στο κέλυφος. Οι πλάγιες ακμές (4,5) της διάταξης εκτείνονται από το κέλυφος και τερματίζουν σε μία κάτω ακμή (7). Κατά μήκος των πλάγιων ακμών και κατά προτίμηση και της κάτω ακμής, είναι διατεταγμένες πολλαπλές θέσεις ασφάλισης, όπως για παράδειγμα οπές (6,8). Κατά μήκος των ακμών που διαθέτουν θέσεις ασφάλισης, είναι διατεταγμένα μακρόστενα μέσα ασφάλισης (10-12) τα οποία διαθέτουν πολλαπλά μέλη συγκράτησης (19), τα οποία είναι διατεταγμένα έτσι ώστε να λειτουργούν ανάμεσα σε μια ελεύθερη θέση, με τα

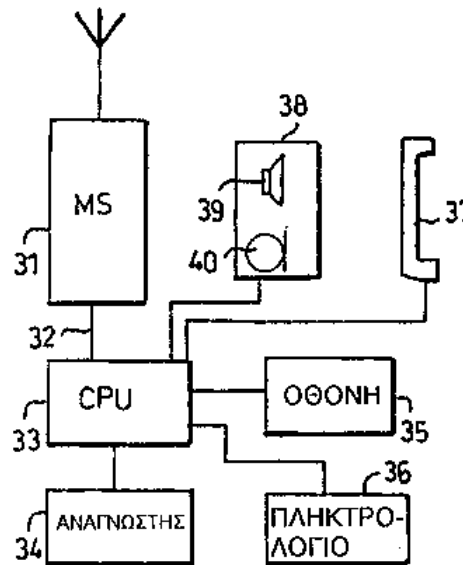
μέλη συγκράτησης να είναι αποδεσμευμένα από τις θέσεις ασφάλισης, και σε μια θέση ασφάλισης με τα μέλη συγκράτησης (19) να είναι δεσμευμένα στις θέσεις ασφάλισης (6,8).



ΑΡΙΘΜΟΣ ΕΥΡ. Δ.Ε. (11):3049848
ΑΡΙΘ. ΕΛΛ. ΚΑΤΑΘΕΣΗΣ (21):20040402351
ΗΜΕΡ. ΕΛΛ. ΚΑΤΑΘΕΣΗΣ (11):06/07/2004
ΑΡΙΘ./ΗΜΕΡ. ΔΗΜΟΣΙΕΥΣΗΣ
ΕΥΡΩΠΑΪΚΟΥ ΔΙΠΛΩΜΑΤΟΣ(87):0782813 - 28/04/2004
ΑΡΙΘ./ΗΜΕΡ. ΔΗΜΟΣΙΕΥΣΗΣ
ΕΥΡΩΠΑΪΚΗΣ ΑΙΤΗΣΗΣ (86):95930556.6--19/09/1995
ΔΙΚΑΙΟΥΧΟΣ (73):1)Nokia Corporation
 Keilalahdentie 4, 02150 Espoo, ΦΙΝΛΑΝΔΙΑ
ΣΥΜΒ. ΠΡΟΤΕΡΑΙΟΤΗΤΕΣ (30):944363-20/09/1994-FI
ΕΦΕΥΡΕΤΗΣ (72):1)BERG, Jukka
 2)SAVOLAINEN, Kimmo
ΕΙΔΙΚΟΣ ΠΑΡΗΡΕΞΟΥΣΙΟΣ (74):ΡΟΥΣΣΟΥ ANNA
 Κουμπάρη 2, 10674 ΑΘΗΝΑ
ΑΝΤΙΚΛΗΤΟΣ (74):ΠΑΠΑΚΩΝΣΤΑΝΤΙΝΟΥ ΕΛΕΝΗ
 Κουμπάρη 2,10674 ΑΘΗΝΑ
ΤΙΤΛΟΣ ΕΦΕΥΡΕΣΗΣ (54):**ΤΕΡΜΑΤΙΚΟΣ ΕΞΟΠΛΙΣΜΟΣ.**

ΠΕΡΙΛΗΨΗ(57)

Η παρούσα εφεύρεση αναφέρεται σε τερματικό εξοπλισμό σε ένα κυψελοειδές ραδιοσύστημα, ο αναφερόμενος εξοπλισμός περιλαμβάνει έναν κυψελοειδή ραδιοπομποδέκτη (31). Προκειμένου να επιτευχθεί μία απλή και πλεονεκτική δομή, ο τερματικός εξοπλισμός της εφεύρεσης περιλαμβάνει μία μονάδα ελέγχου (33) που συγκεντρώνει τις λειτουργίες ελέγχου, η αναφερόμενη μονάδα ελέγχου είναι συνδεδεμένη απευθείας στον κυψελοειδή ραδιοπομποδέκτη χωρίς δυσύρματη σύνδεση και μέσα συλλογής (34) είναι συνδεδεμένα στη μονάδα ελέγχου (33).



ΑΡΙΘΜΟΣ ΕΥΡ. Δ.Ε. (11):3049849
ΑΡΙΘ. ΕΛΛ. ΚΑΤΑΘΕΣΗΣ (21):20040402352
ΗΜΕΡ. ΕΛΛ. ΚΑΤΑΘΕΣΗΣ (11):06/07/2004
ΑΡΙΘ./ΗΜΕΡ. ΔΗΜΟΣΙΕΥΣΗΣ
ΕΥΡΩΠΑΪΚΟΥ ΔΙΠΛΩΜΑΤΟΣ(87):1095114 - 06/05/2004
ΑΡΙΘ./ΗΜΕΡ. ΔΗΜΟΣΙΕΥΣΗΣ
ΕΥΡΩΠΑΪΚΗΣ ΑΙΤΗΣΗΣ (86):99931717.5--16/06/1999
ΔΙΚΑΙΟΥΧΟΣ (73):1)AKZO NOBEL N.V.
Velperweg 76, Postbus 9300, 6800 SB Arn-
hem, ΟΛΛΑΝΔΙΑ
ΣΥΜΒ. ΠΡΟΤΕΡΑΙΟΤΗΤΕΣ (30):91438 P-01/07/1998-US
91440 P-01/07/1998-US
91442 P-01/07/1998-US
9802222-22/06/1998-SE
9802223-22/06/1998-SE
9802224-22/06/1998-SE
9803549-16/10/1998-SE
9803550-16/10/1998-SE
9803551-16/10/1998-SE
ΕΦΕΥΡΕΤΗΣ (72):1)NASLI-BAKIR, Benyahia
2)LINDBERG, Stefan
ΕΙΛΙΚΟΣ ΠΑΡΕΞΟΥΣΙΟΣ (74):ΡΟΥΣΣΟΥ ANNA
Κουμπάρη 2, 10674 ΑΘΗΝΑ
ΑΝΤΙΚΛΗΤΟΣ (74):ΠΑΠΑΚΩΝΣΤΑΝΤΙΝΟΥ ΕΛΕΝΗ
Κουμπάρη 2,10674 ΑΘΗΝΑ
ΤΙΤΛΟΣ ΕΦΕΥΡΕΣΗΣ (54):**ΜΕΘΟΔΟΣ ΕΦΑΡΜΟΓΗΣ ΕΝΟΣ ΔΙΟΓΚΩΣΙΜΟΥ ΣΥΣΤΗΜΑΤΟΣ ΚΟΛΛΗΣΕΩΣ.**

ΠΕΡΙΛΗΨΗ(57)

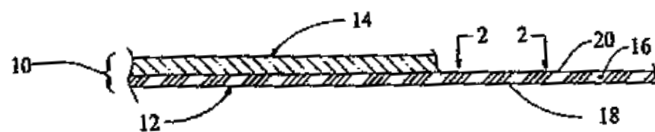
Μία μέθοδος κολλήσεως τεμαχίων υποστρωμάτων μεταξύ τους, με χρήση ενός διογκώσιμου συστήματος κολλήσεως το οποίο περιλαμβάνει ένα συστατικό ρητίνης και ένα σκληρυντικό συστατικό, όπου το σκληρυντικό συστατικό είναι όξινο, και το συστατικό ρητίνης περιλαμβάνει μία ή περισσότερες ουσίες παραγωγής αερίου δυνάμενες να σχηματίζουν ένα αέριο όταν έρχονται σε επαφή με το σκληρυντικό συστατικό, όπου τα συστατικά ρητίνης και σκληρυντικού εφαρμόζονται επί του υποστρώματος χωριστά. Η εφεύρεση αναφέρεται επίσης σε μία διάταξη κατάλληλη για την εφαρμογή της μεθόδου.

ΑΡΙΘΜΟΣ ΕΥΡ. Δ.Ε. (11):3049850
ΑΡΙΘ. ΕΛΛ. ΚΑΤΑΘΕΣΗΣ (21):20040402353
ΗΜΕΡ. ΕΛΛ. ΚΑΤΑΘΕΣΗΣ (11):06/07/2004
ΑΡΙΘ./ΗΜΕΡ. ΔΗΜΟΣΙΕΥΣΗΣ
ΕΥΡΩΠΑΪΚΟΥ ΔΙΠΛΩΜΑΤΟΣ(87):1154841 - 12/05/2004
ΑΡΙΘ./ΗΜΕΡ. ΔΗΜΟΣΙΕΥΣΗΣ
ΕΥΡΩΠΑΪΚΗΣ ΑΙΤΗΣΗΣ (86):99945096.8--19/08/1999
ΔΙΚΑΙΟΥΧΟΣ (73):1)BHA Technologies, Inc.
8800 East 63rd Street, Kansas City, MO
64133, ΗΝΩΜΕΝΕΣ ΠΟΛΙΤΕΙΕΣ ΤΗΣ
ΑΜΕΡΙΚΗΣ
ΣΥΜΒ. ΠΡΟΤΕΡΑΙΟΤΗΤΕΣ (30):249519-12/02/1999-US
ΕΦΕΥΡΕΤΗΣ (72):1)KLARE, Robert, J.
2)CHUBIN, David, E.
ΕΙΛΙΚΟΣ ΠΑΡΕΞΟΥΣΙΟΣ (74):ΑΘΑΝΑΣΙΑΔΟΥ ΜΑΡΙΑ
Κουμπάρη 2, 10674 ΑΘΗΝΑ
ΑΝΤΙΚΛΗΤΟΣ (74):ΠΑΠΑΚΩΝΣΤΑΝΤΙΝΟΥ ΕΛΕΝΗ
Κουμπάρη 2,10674 ΑΘΗΝΑ
ΤΙΤΛΟΣ ΕΦΕΥΡΕΣΗΣ (54):**ΠΟΡΩΔΗΣ ΣΥΝΘΕΤΗ ΜΕΜΒΡΑΝΗ, ΚΑΙ ΜΕΘΟΔΟΣ ΕΠΕΞΕΡΓΑΣΙΑΣ ΤΗΣ ΜΕΜΒΡΑΝΗΣ.**

όμως να φράσσει εντελώς τους πόρους (26) της μεμβράνης (16) και επίσης παρέχει μια μέθοδο επεξεργασίας της μεμβράνης (16).

ΠΕΡΙΛΗΨΗ(57)

Μια σύνθετη μεμβράνη (12) η οποία περιλαμβάνει μια μεμβράνη (16) με μια δομή κόμβων (22) που συνδέονται με ινίδια (24). Οι επιφάνειες των κόμβων (22) και των ινιδίων (24) ορίζουν ένα πλήθος αλληλοσυνδεδεμένων πόρων (26) που εκτείνονται διαμέσου της μεμβράνης (16) και μεταξύ των κύριων πλευρών (18,20) της. Η μεμβράνη (16) αποτελείται από διογκώσιμο υλικό πολυτετραφθοροαιθυλενίου το οποίο έχει την τάση ν' απορροφά έλαια και ορισμένους μολυντές. Η μεμβράνη (16) επιτρέπει τη διέλευση υδρατμών, είναι διαπερατή από αέρια και ανθεκτική στη διεύθυνση ανέμου και υγρών. Διατίθεται μια επικάλυψη (28) στις επιφάνειες της μεμβράνης (16) που ορίζουν οι πόροι (26). Η επικάλυψη αυτή (28) είναι από πολυμερές με ακρυλική βάση με διακλαδώσεις φθοροάνθρακα. Η επικάλυψη (28) συγχωνεύεται στις επιφάνειες των κόμβων (22) και των ινιδίων (24) ώστε να καθιστά το σύνθετο υλικό (12) ανθεκτικό στα έλαια και στους μολυντές, χωρίς

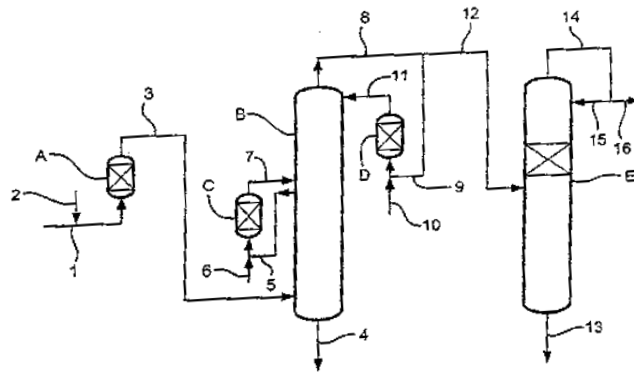


ΑΡΙΘΜΟΣ ΕΥΡ. Δ.Ε. (11):3049851
ΑΡΙΘ. ΕΛΛ. ΚΑΤΑΘΕΣΗΣ (21):20040402354
ΗΜΕΡ. ΕΛΛ. ΚΑΤΑΘΕΣΗΣ (11):06/07/2004
ΑΡΙΘ./ΗΜΕΡ. ΔΗΜΟΣΙΕΥΣΗΣ
ΕΥΡΩΠΑΪΚΟΥ ΔΙΠΛΩΜΑΤΟΣ(87):1184361 - 19/05/2004
ΑΡΙΘ./ΗΜΕΡ. ΔΗΜΟΣΙΕΥΣΗΣ
ΕΥΡΩΠΑΪΚΗΣ ΑΙΤΗΣΗΣ (86):01306804.4-09/08/2001
ΔΙΚΑΙΟΥΧΟΣ (73):1)BP Koln GmbH
 Alte Strasse 201, D-50769 Koln, ΓΕΡΜΑΝΙΑ
ΣΥΜΒ. ΠΡΟΤΕΡΑΙΟΤΗΤΕΣ (30):10042280-29/08/2000-DE
 10103834-29/01/2001-DE
ΕΦΕΥΡΕΤΗΣ (72):1)Gammersbach, Alexander
 2)Gohrt, Axel
 3)Grub, Joachim
 4)Kaminsky, Stefan
 5)Kramer, Hans-Joachim
ΕΙΔΙΚΟΣ ΠΑΡΕΞΟΥΣΙΟΣ (74):ΡΟΥΣΣΟΥ ANNA
 Κουμπάρη 2, 10674 ΑΘΗΝΑ
ΑΝΤΙΚΛΗΤΟΣ (74):ΠΑΠΑΚΩΝΣΤΑΝΤΙΝΟΥ ΕΛΕΝΗ
 Κουμπάρη 2,10674 ΑΘΗΝΑ
ΤΙΤΛΟΣ ΕΦΕΥΡΕΣΗΣ (54):**ΜΕΘΟΔΟΣ ΕΚΛΕΚΤΙΚΗΣ ΠΑΡΑΣΚΕΥΗΣ ΔΙ-ΙΣΟΒΟΥΤΥΛΕΝΙΟΥ ΑΠΟ ΡΕΥΜΑ C4, ΠΕΡΙΕΧΟΝ ΙΣΟ-ΒΟΥΤΕΝΙΟ.**

ΠΕΡΙΛΗΨΗ(57)

Η ευρεσιτεχνία αναφέρεται σε μέθοδο παρασκευής δι-ισοβουτυλενίου (DIB) από C4 - προϊόν διωλίσεως I (raffinate I) περιέχον ισο-βουτένιο, όπου το ρεύμα C4 διέρχεται διά μέσου ενός πρώτου αντιδραστήρος υδρογόνο-ισομερισμού (A) και στήλης κλασμάτωσης (B), και απαλλάσσεται έτσι σε μεγάλο βαθμό από τα 1-βουτένιο και 2-βουτένιο. Στη συνέχεια, διμερίζεται υπεράνω όξινης καταλύτη ευρισκόμενου εντός δραστικής στήλης (E). Το τροφοδοτούμενο ρεύμα σε αυτή την

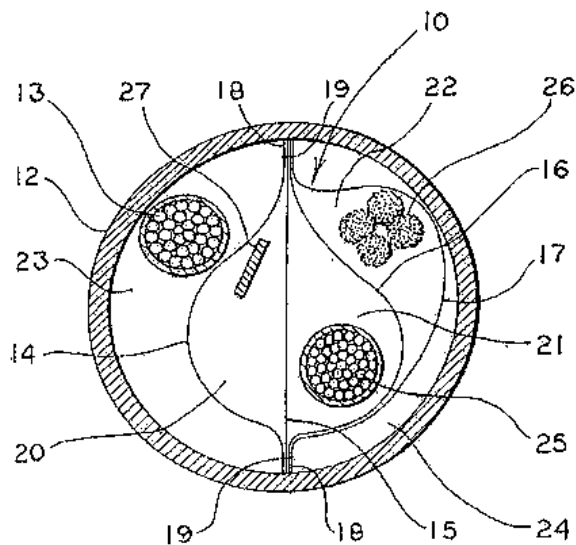
δραστική στήλη περιέχει όχι μόνον ισο-βουτένιο αλλά, επίσης, και βουτάνια τα οποία καθιστούν την θερμοκρασία αντιδράσεως, στην σταθερή κλίνη, ελεγχόμενη διά της απομακρύνσεως της θερμότητας αντιδράσεως. Στην στήλη κλασμάτωσης (B), ένα πλευρικό ρεύμα μπορεί να υποβληθεί σε περαιτέρω υδρογόνο-ισομερισμό σε αντιδραστήρα (C).



ΑΡΙΘΜΟΣ ΕΥΡ. Δ.Ε. (11):3049852
ΑΡΙΘ. ΕΛΛ. ΚΑΤΑΘΕΣΗΣ (21):20040402355
ΗΜΕΡ. ΕΛΛ. ΚΑΤΑΘΕΣΗΣ (11):06/07/2004
ΑΡΙΘ./ΗΜΕΡ. ΔΗΜΟΣΙΕΥΣΗΣ
ΕΥΡΩΠΑΪΚΟΥ ΔΙΠΛΩΜΑΤΟΣ(87):1196974 - 07/04/2004
ΑΡΙΘ./ΗΜΕΡ. ΔΗΜΟΣΙΕΥΣΗΣ
ΕΥΡΩΠΑΪΚΗΣ ΑΙΤΗΣΗΣ (86):00941616.5--21/06/2000
ΔΙΚΑΙΟΥΧΟΣ (73):1)TVC INTERNATIONAL HOLDING, INC.
 1011 CENTRE ROAD, SUITE 322 WILMINGTON, 19805 DELAWARE, ΗΝΩΜΕΝΕΣ ΠΟΛΙΤΕΙΕΣ ΤΗΣ ΑΜΕΡΙΚΗΣ
ΣΥΜΒ. ΠΡΟΤΕΡΑΙΟΤΗΤΕΣ (30):338364-23/06/1999-US
ΕΦΕΥΡΕΤΗΣ (72):1)ALLEN, Jerry
ΕΙΔΙΚΟΣ ΠΑΡΕΞΟΥΣΙΟΣ (74):ΑΘΑΝΑΣΙΑΔΟΥ ΜΑΡΙΑ
 Κουμπάρη 2, 10674 ΑΘΗΝΑ
ΑΝΤΙΚΛΗΤΟΣ (74):ΠΑΠΑΚΩΝΣΤΑΝΤΙΝΟΥ ΕΛΕΝΗ
 Κουμπάρη 2,10674 ΑΘΗΝΑ
ΤΙΤΛΟΣ ΕΦΕΥΡΕΣΗΣ (54):**ΜΕΘΟΔΟΣ ΚΑΙ ΣΥΣΚΕΥΗ ΓΙΑ ΤΗ ΔΙΑΙΡΕΣΗ ΑΓΩΓΩΝ ΚΑΛΩΔΙΩΝ ΣΕ ΔΙΑΜΕΡΙΣΜΑΤΑ.**

ΠΕΡΙΛΗΨΗ(57)

Ένα σύστημα για τη διαίρεση ενός αγωγού καλωδίων (12) σε μία πληθώρα διαμερισμάτων (20-24) συμπεριλαμβάνει ένα εσωτερικό διαχωριστικό (10) το οποίο σχηματίζεται με την προσάρτηση μίας πληθώρας στρωμάτων εύκαμπτων υλικών (14-17) κοντά στα πλευρικά τους άκρα (18). Το εσωτερικό διαχωριστικό μπορεί να σχηματιστεί με τη βοήθεια ενός καλωδίου (25), ενός σκοινιού (26) ή μίας ταινίας (27) η οποία τοποθετείται εκ των προτέρων μεταξύ των στρωμάτων (14-17) ή το καλώδιο (25) το σκοινί (26) ή η ταινία (26) μπορούν να τοποθετηθούν στα αντίστοιχα διαμερίσματα (20-22) μετά την εγκατάσταση του εσωτερικού διαχωριστικού (10) στον αγωγό καλωδίων (12).



ΑΡΙΘΜΟΣ ΕΥΡ. Δ.Ε. (11):3049853
ΑΡΙΘ. ΕΛΛ. ΚΑΤΑΘΕΣΗΣ (21):20040402356
ΗΜΕΡ. ΕΛΛ. ΚΑΤΑΘΕΣΗΣ (11):06/07/2004
ΑΡΙΘ./ΗΜΕΡ. ΔΗΜΟΣΙΕΥΣΗΣ
ΕΥΡΩΠΑΪΚΟΥ ΔΙΠΛΩΜΑΤΟΣ(87):1331961 - 12/05/2004
ΑΡΙΘ./ΗΜΕΡ. ΔΗΜΟΣΙΕΥΣΗΣ
ΕΥΡΩΠΑΪΚΗΣ ΑΙΤΗΣΗΣ (86):01978591.4--19/10/2001
ΔΙΚΑΙΟΥΧΟΣ (73):1)INTERSURGICAL LIMITED
 Crane House Molly Millars Lane, Wokingham
 Berkshire RG41 2RZ, ΜΕΓΑΛΗ
 ΒΡΕΤΑΝΝΙΑ
ΣΥΜΒ. ΠΡΟΤΕΡΑΙΟΤΗΤΕΣ (30):0025624-19/10/2000-GB
ΕΦΕΥΡΕΤΗΣ (72):1)HOLDER, Michael John
ΕΙΔΙΚΟΣ ΠΛΗΡΕΞΟΥΣΙΟΣ (74):ΔΗΜΟΥ ΧΡΙΣΤΙΝΑ
 Κουμπάρη 2, 10674 ΑΘΗΝΑ
ΑΝΤΙΚΑΛΗΤΟΣ (74):ΠΑΠΑΚΩΝΣΤΑΝΤΙΝΟΥ ΕΛΕΝΗ
 Κουμπάρη 2,10674 ΑΘΗΝΑ
ΤΙΤΛΟΣ ΕΦΕΥΡΕΣΗΣ (54):**ΧΗΜΙΚΟ ΠΡΟΣΡΟΦΗΤΙΚΟ ΠΟΥ ΣΥ-
 ΝΙΣΤΑΤΑΙ ΒΑΣΙΚΑ ΑΠΟ ΜΕΤΑΛΛΙΚΑ
 ΥΑΡΟΞΕΙΔΙΑ ΤΗΣ ΟΜΑΔΑΣ-ΙΙ.**

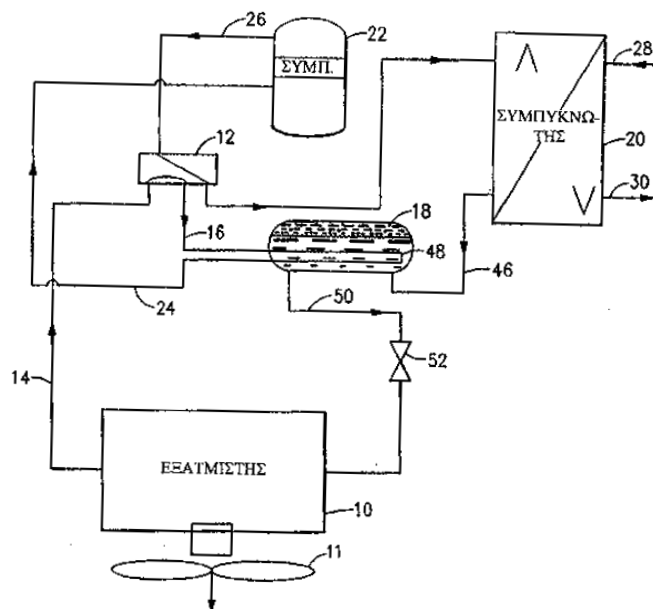
ΠΕΡΙΛΗΨΗ(57)

Ένα χημικό προσροφητικό που περιλαμβάνει ένα ένυδρο μείγμα μιας κύριας αναλογίας ενός φαρμακευτικού αποδεκτού υδροξειδίου ενός μετάλλου της ομάδας ΙΙ και μιας ελάσσονος αναλογίας διοξειδίου του πυριτίου, το δε χημικό προσροφητικό όντας ουσιαστικά ελεύθερο από μεταλλικά ιόντα της ομάδας Ι. Το χημικό προσροφητικό είναι ιδιαίτερα χρήσιμο σε χαμηλή ροή, ή σε κλειστό κύκλωμα αναισθησίας και είναι πλεονεκτικό στο γεγονός ότι δεν αντιδρά με τους τυπικούς αναισθητικούς παράγοντες κατά τέτοιο τρόπο ώστε να προκαλεί την αύξηση των συγκεντρώσεων των τοξικών ουσιών μέσα στα πλαίσια ενός αναισθητικού κυκλώματος αναπνοής.

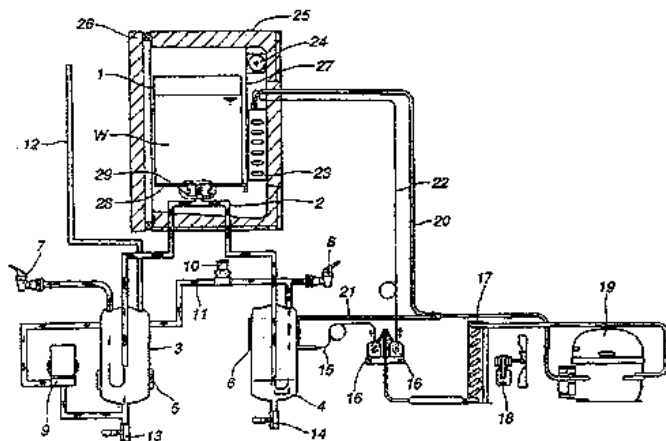
ΑΡΙΘΜΟΣ ΕΥΡ. Δ.Ε. (11):3049854
ΑΡΙΘ. ΕΛΛ. ΚΑΤΑΘΕΣΗΣ (21):20040402357
ΗΜΕΡ. ΕΛΛ. ΚΑΤΑΘΕΣΗΣ (11):06/07/2004
ΑΡΙΘ./ΗΜΕΡ. ΔΗΜΟΣΙΕΥΣΗΣ
ΕΥΡΩΠΑΪΚΟΥ ΔΙΠΛΩΜΑΤΟΣ(87):1087192 - 12/05/2004
ΑΡΙΘ./ΗΜΕΡ. ΔΗΜΟΣΙΕΥΣΗΣ
ΕΥΡΩΠΑΪΚΗΣ ΑΙΤΗΣΗΣ (86):99307484.8--22/09/1999
ΔΙΚΑΙΟΥΧΟΣ (73):1)CARRIER CORPORATION
 Carrier Parkway P.O. Box 4800, Syracuse
 New York 13221, ΗΝΩΜΕΝΕΣ ΠΟΛΙΤΕΙΕΣ
 ΤΗΣ ΑΜΕΡΙΚΗΣ
ΣΥΜΒ. ΠΡΟΤΕΡΑΙΟΤΗΤΕΣ (30):
ΕΦΕΥΡΕΤΗΣ (72):1)Chavagnat, Hippolyte
ΕΙΔΙΚΟΣ ΠΛΗΡΕΞΟΥΣΙΟΣ (74):ΔΗΜΟΥ ΧΡΙΣΤΙΝΑ
 Κουμπάρη 2, 10674 ΑΘΗΝΑ
ΑΝΤΙΚΑΛΗΤΟΣ (74):ΠΑΠΑΚΩΝΣΤΑΝΤΙΝΟΥ ΕΛΕΝΗ
 Κουμπάρη 2,10674 ΑΘΗΝΑ
ΤΙΤΛΟΣ ΕΦΕΥΡΕΣΗΣ (54):**ΑΝΑΣΤΡΕΦΟΜΕΝΗ ΑΝΤΛΙΑ ΘΕΡΜΟ-
 ΤΗΤΑΣ ΜΕ ΥΠΟΨΥΚΤΙΚΟ ΣΥΛΛΕ-
 ΚΤΗ.**

ΠΕΡΙΛΗΨΗ(57)

Ένα σύστημα αναστρεφόμενης αντλίας θερμότητας περιλαμβάνει εναλλάκτες θερμότητας (10, 20) έχοντες σημαντικές διαφορετικές χωρητικότητες διαχείρισης ψυκτικού και μίαν ψυκτικό κρατούσα συσκευή (18) για κράτηση πλεονάζοντος ψυκτικού κατά την διάρκεια του θερμικού τρόπου λειτουργίας. Η ψυκτικό κρατούσα συσκευή (18) περιλαμβάνει έναν εναλλάκτη θερμότητας (48) εντοπιζόμενο σ' αυτήν για απόψυξη του ψυκτικού στην ψυκτικό κρατούσα συσκευή (18) κατά την διάρκεια του θερμικού τρόπου λειτουργίας. Ο εναλλάκτης θερμότητας (48) στην ψυκτικό κρατούσα συσκευή (18) κυκλοφορεί ψυκτικό αναρροφητικής πίεσης δια μέσου της ψυκτικό κρατούσας συσκευής (18) προτού το ψυκτικό αναρροφητικής πίεσης εισέλθει στην είσοδο αναρρόφησης του συμπιεστή (22).



ΑΡΙΘΜΟΣ ΕΥΡ. Δ.Ε. (11):3049855
ΑΡΙΘ. ΕΛΛ. ΚΑΤΑΘΕΣΗΣ (21):20040402358
ΗΜΕΡ. ΕΛΛ. ΚΑΤΑΘΕΣΗΣ (11):06/07/2004
ΑΡΙΘ./ΗΜΕΡ. ΔΗΜΟΣΙΕΥΣΗΣ
ΕΥΡΩΠΑΪΚΟΥ ΔΙΠΛΩΜΑΤΟΣ(87):0963338 - 09/06/2004
ΑΡΙΘ./ΗΜΕΡ. ΔΗΜΟΣΙΕΥΣΗΣ
ΕΥΡΩΠΑΪΚΗΣ ΑΙΤΗΣΗΣ (86):98961545.5--25/12/1998
ΔΙΚΑΙΟΥΧΟΣ (73):1)SUNTORY LIMITED
1-40, Dojimahama 2-chome, Kita-ku, Osaka-shi, Osaka 530-8203, ΙΑΠΩΝΙΑ
ΣΥΜΒ. ΠΡΟΤΕΡΑΙΟΤΗΤΕΣ (30):35866797-26/12/1997-JP
ΕΦΕΥΡΕΤΗΣ (72):1)YAMASHITA, Tomohiro,
2)NISHIKAWA, Kenji,
3)KUNISAKI, Shinichi
ΕΙΔΙΚΟΣ ΠΛΗΡΕΞΟΥΣΙΟΣ (74):ΑΘΑΝΑΣΙΑΔΟΥ ΜΑΡΙΑ
Κουμπάρη 2, 10674 ΑΘΗΝΑ
ΑΝΤΙΚΛΗΤΟΣ (74):ΠΑΠΑΚΩΝΣΤΑΝΤΙΝΟΥ ΕΛΕΝΗ
Κουμπάρη 2, 10674 ΑΘΗΝΑ
ΤΙΤΛΟΣ ΕΦΕΥΡΕΣΗΣ (54):ΔΙΑΝΟΜΕΑΣ ΠΟΣΙΜΟΥ ΥΔΑΤΟΣ ΜΕ ΜΕΣΟ ΑΠΟΣΤΕΙΡΩΣΗΣ.



ΠΕΡΙΛΗΨΗ(57)

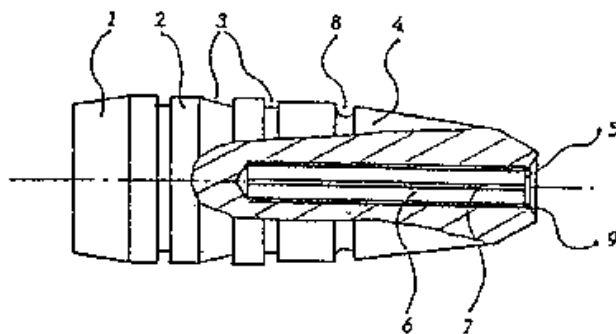
Ένας διανομέας πόσιμου ύδατος ο οποίος παρέχει πόσιμο ύδωρ από ένα αποσπώμενο δοχείο ύδατος (1). Ο διανομέας αποτελείται από μία δεξαμενή θερμού ύδατος (3) για να θερμαίνει ύδωρ που παρέχεται από το δοχείο ύδατος, μία δεξαμενή ψυχθέντος ύδατος (4) για να ψυχαίνει ύδωρ που παρέχεται από το δοχείο ύδατος, και ένα σωλήνα παροχής (2) για να συνδέει το δοχείο ύδατος και τις δεξαμενές. Ένα σύστημα αποστείρωσης (9-11) αποστειρώνει την δεξαμενή ψυχρού ύδατος και τον σωλήνα παροχής με το να κυκλοφορεί θερμό ύδωρ μέσα εκεί.

ΑΡΙΘΜΟΣ ΕΥΡ. Δ.Ε. (11):3049856
ΑΡΙΘ. ΕΛΛ. ΚΑΤΑΘΕΣΗΣ (21):20040402359
ΗΜΕΡ. ΕΛΛ. ΚΑΤΑΘΕΣΗΣ (11):06/07/2004
ΑΡΙΘ./ΗΜΕΡ. ΔΗΜΟΣΙΕΥΣΗΣ
ΕΥΡΩΠΑΪΚΟΥ ΔΙΠΛΩΜΑΤΟΣ(87):0702090 - 06/05/2004
ΑΡΙΘ./ΗΜΕΡ. ΔΗΜΟΣΙΕΥΣΗΣ
ΕΥΡΩΠΑΪΚΗΣ ΑΙΤΗΣΗΣ (86):95306480.5--14/09/1995
ΔΙΚΑΙΟΥΧΟΣ (73):1)ORTHO-CLINICAL DIAGNOSTICS,
INC.
100 Indigo Creek Drive, Rochester, New York
14650-0880, ΗΝΩΜΕΝΕΣ ΠΟΛΙΤΕΙΕΣ ΤΗΣ
ΑΜΕΡΙΚΗΣ
ΣΥΜΒ. ΠΡΟΤΕΡΑΙΟΤΗΤΕΣ (30):306792-15/09/1994-US
ΕΦΕΥΡΕΤΗΣ (72):1)Backus, John Wesley
ΕΙΔΙΚΟΣ ΠΛΗΡΕΞΟΥΣΙΟΣ (74):ΡΟΥΣΣΟΥ ANNA
Κουμπάρη 2, 10674 ΑΘΗΝΑ
ΑΝΤΙΚΛΗΤΟΣ (74):ΠΑΠΑΚΩΝΣΤΑΝΤΙΝΟΥ ΕΛΕΝΗ
Κουμπάρη 2, 10674 ΑΘΗΝΑ
ΤΙΤΛΟΣ ΕΦΕΥΡΕΣΗΣ (54):ΣΥΝΕΝΙΣΧΥΣΗ ΝΟΥΚΛΕΙΚΩΝ ΟΞΕ-
ΩΝ ΣΤΟΧΩΝ ΧΡΗΣΙΜΟΠΟΙΩΝΤΑΣ
ΠΑΡΑΓΟΝΤΑ ΕΞΑΙΡΕΣΗΣ ΟΓΚΟΥ, ΣΕ
ΑΝΤΙΔΡΑΣΗ ΣΥΝΘΕΣΗΣ, ΚΑΣΕΤΙΝΑ
ΕΞΕΤΑΣΗΣ ΚΑΙ ΣΥΣΚΕΥΗ ΕΞΕΤΑΣΗΣ
ΧΡΗΣΙΜΑ ΓΙΑ ΑΥΤΗΝ.

ΠΕΡΙΛΗΨΗ(57)

Πολλαπλού στόχου νουκλεϊνικά οξέα ενισχύονται χρησιμοποιώντας αντίδραση αλύσου πολυμεράσης παρουσία μη ιονικού πολυμερικού παράγοντα εξαίρεσης όγκου. Η αποτελεσματικότητα της ενίσχυσης χαμηλών αντιγράφων νουκλεϊνικών οξέων στόχων αυξάνεται παρουσία του παράγοντα εξαίρεσης όγκου, ακόμη και εάν χρησιμοποιούνται μειωμένα επίπεδα εναρκτηρών. Με αυτό το τρόπο, η αποτελεσματικότητα ενίσχυσης ενός δοθέντος νουκλεϊνικού οξέος στόχου μπορεί να υφίσταται χειρισμό πιο εύκολα.

ΑΡΙΘΜΟΣ ΕΥΡ. Δ.Ε. (11):3049857
ΑΡΙΘ. ΕΛΛ. ΚΑΤΑΘΕΣΗΣ (21):20040402360
ΗΜΕΡ. ΕΛΛ. ΚΑΤΑΘΕΣΗΣ (11):06/07/2004
ΑΡΙΘ./ΗΜΕΡ. ΔΗΜΟΣΙΕΥΣΗΣ
ΕΥΡΩΠΑΪΚΟΥ ΔΙΠΛΩΜΑΤΟΣ(87):1188032 - 19/05/2004
ΑΡΙΘ./ΗΜΕΡ. ΔΗΜΟΣΙΕΥΣΗΣ
ΕΥΡΩΠΑΪΚΗΣ ΑΙΤΗΣΗΣ (86):00951601.4--16/06/2000
ΔΙΚΑΙΟΥΧΟΣ (73):1)SAUVESTRE, Jean-Claude
64, rue de la Vallee, F-18230 Saint-Doulchard,
ΓΑΛΛΙΑ
ΣΥΜΒ. ΠΡΟΤΕΡΑΙΟΤΗΤΕΣ (30):9907760-18/06/1999-FR
ΕΦΕΥΡΕΤΗΣ (72):1)SAUVESTRE, Jean-Claude
ΕΙΔΙΚΟΣ ΠΛΗΡΕΞΟΥΣΙΟΣ (74):ΡΟΥΣΣΟΥ ΑΝΝΑ
Κουμπάρη 2, 10674 ΑΘΗΝΑ
ΑΝΤΙΚΛΗΤΟΣ (74):ΠΑΠΑΚΩΝΣΤΑΝΤΙΝΟΥ ΕΛΕΝΗ
Κουμπάρη 2,10674 ΑΘΗΝΑ
ΤΙΤΛΟΣ ΕΦΕΥΡΕΣΗΣ (54):**ΒΑΗΜΑ ΠΟΥ ΦΕΡΕΙ ΕΣΩΤΕΡΙΚΟ ΒΟΜΒΙΔΙΟ ΜΟΡΦΗΣ ΒΕΛΟΥΣ.**

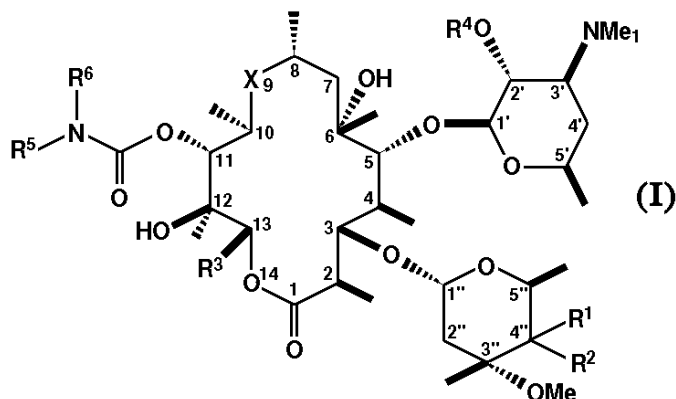


ΠΕΡΙΛΗΨΗ(57)

Η εφεύρεση αφορά πυρομαχικά για όπλα κάθε διαμετρήματος. Το πυρομαχικό της εφευρέσεως συνίσταται από ένα βλήμα στο διαμέτρημα του όπλου ή μικρότερου διαμετρήματος, το οποίο περιλαμβάνει ένα εμπρόσθιο μορφοποιημένο τμήμα (4), ένα κεντρικό τμήμα (2), και ένα οπίσθιο τμήμα (1) που μπορεί να φέρει μία ουρά (12), και το βλήμα περιλαμβάνει μία οπή (5) που έχει διατρυθεί στην εμπρός επιφάνεια του κωνικού τμήματος (4) κατά τον άξονα του βλήματος, που περικλείει ένα φερόμενο εσωτερικό βέλος (6), με μεγαλύτερη ακαμψία από εκείνη του σώματος του βλήματος, εφοδιασμένο στην επιφάνειά του με αρκετές διαμήκεις νευρώσεις (7). Εφαρμογή στα πυρομαχικά με βλήμα μορφής βέλους για κυνηγετικά όπλα κάθε διαμετρήματος, με λεία κάννη ή με κάννη με αυλακώσεις.

ΑΡΙΘΜΟΣ ΕΥΡ. Δ.Ε. (11):3049858
ΑΡΙΘ. ΕΛΛ. ΚΑΤΑΘΕΣΗΣ (21):20040402361
ΗΜΕΡ. ΕΛΛ. ΚΑΤΑΘΕΣΗΣ (11):06/07/2004
ΑΡΙΘ./ΗΜΕΡ. ΔΗΜΟΣΙΕΥΣΗΣ
ΕΥΡΩΠΑΪΚΟΥ ΔΙΠΛΩΜΑΤΟΣ(87):0984019 - 02/06/2004
ΑΡΙΘ./ΗΜΕΡ. ΔΗΜΟΣΙΕΥΣΗΣ
ΕΥΡΩΠΑΪΚΗΣ ΑΙΤΗΣΗΣ (86):99306034.2--29/07/1999
ΔΙΚΑΙΟΥΧΟΣ (73):1)Pfizer Products Inc.
Eastern Point Road, Groton, Connecticut
06340, ΗΝΩΜΕΝΕΣ ΠΟΛΙΤΕΙΕΣ ΤΗΣ
ΑΜΕΡΙΚΗΣ
ΣΥΜΒ. ΠΡΟΤΕΡΑΙΟΤΗΤΕΣ (30):97075 P-19/08/1998-US
104785 P-19/10/1998-US
ΕΦΕΥΡΕΤΗΣ (72):1)Cheng, Hengmiao
2)Bronk, Brian Scott
3)Bertinato, Peter
4)Dutra, Jason Kenneth
5)Letavic, Michael Anthony
6)Ziegler, Carl Bernard
ΕΙΔΙΚΟΣ ΠΛΗΡΕΞΟΥΣΙΟΣ (74):ΑΘΑΝΑΣΙΑΔΟΥ ΜΑΡΙΑ
Κουμπάρη 2, 10674 ΑΘΗΝΑ
ΑΝΤΙΚΛΗΤΟΣ (74):ΠΑΠΑΚΩΝΣΤΑΝΤΙΝΟΥ ΕΛΕΝΗ
Κουμπάρη 2,10674 ΑΘΗΝΑ
ΤΙΤΛΟΣ ΕΦΕΥΡΕΣΗΣ (54):**CH KΑΡΒΑΜΙΚΑ ΑΛΑΤΑ ΤΩΝ ΑΝΤΙΒΑΚΤΗΡΙΑΚΩΝ ΜΑΚΡΟΛΙΔΩΝ.**

τύπο 1 και στα ενδιάμεσα προϊόντα που είναι χρήσιμα για μία τέτοιου τύπου Παρασκευή.



ΠΕΡΙΛΗΨΗ(57)

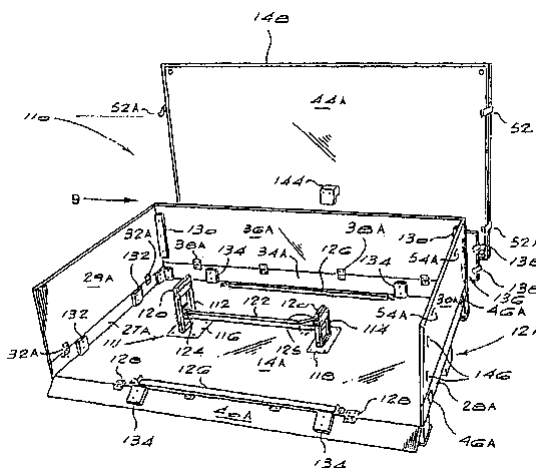
Η εφεύρεση αφορά σε ενώσεις με χημικό τύπο (I), και τα φαρμακευτικά αποδεκτά άλατα αυτών. Οι ενώσεις με χημικό τύπο 1 είναι ισχυροί αντιβακτηριακοί παράγοντες που μπορούν να χρησιμοποιηθούν για την θεραπεία διαφόρων βακτηριακών λοιμώξεων και διαταραχών που συνδέονται με τέτοιου τύπου λοιμώξεις. Η εφεύρεση αφορά επίσης σε φαρμακευτικές συνθέσεις που περιέχουν τις ενώσεις με χημικό τύπο 1 και σε μεθόδους για την θεραπεία των βακτηριακών λοιμώξεων με την χορήγηση των ενώσεων με χημικό τύπο 1. Η εφεύρεση αφορά επίσης σε μεθόδους για την Παρασκευή των ενώσεων με χημικό

ΑΡΙΘΜΟΣ ΕΥΡ. Δ.Ε. (11):3049859
ΑΡΙΘ. ΕΛΛ. ΚΑΤΑΘΕΣΗΣ (21):20040402362
ΗΜΕΡ. ΕΛΛ. ΚΑΤΑΘΕΣΗΣ (11):06/07/2004
ΑΡΙΘ./ΗΜΕΡ. ΔΗΜΟΣΙΕΥΣΗΣ
ΕΥΡΩΠΑΪΚΟΥ ΔΙΠΛΩΜΑΤΟΣ(87):1227985 - 07/04/2004
ΑΡΙΘ./ΗΜΕΡ. ΔΗΜΟΣΙΕΥΣΗΣ
ΕΥΡΩΠΑΪΚΗΣ ΑΙΤΗΣΗΣ (86):00973123.3--31/10/2000
ΔΙΚΑΙΟΥΧΟΣ (73):1)Clip-lok international Limited
Harney Westwood and Riegels, Craigmuir
Chambers, Road Town, P.O.Box 71, Tortola,
ΠΑΡΘΕΝΟΙ ΝΗΣΟΙ ΤΗΣ ΜΕΓΑΛΗΣ
ΒΡΕΤΑΝΙΑΣ
ΣΥΜΒ. ΠΡΟΤΕΡΑΙΟΤΗΤΕΣ (30):9906906-03/11/1999-ZA
200001682-04/04/2000-ZA
ΕΦΕΥΡΕΤΗΣ (72):1)ROSENFELDT, Niels
ΕΙΔΙΚΟΣ ΠΛΗΡΕΞΟΥΣΙΟΣ (74):ΡΟΥΣΣΟΥ ANNA
Κουμπάρη 2, 10674 ΑΘΗΝΑ
ΑΝΤΙΚΛΗΤΟΣ (74):ΠΑΠΑΚΩΝΣΤΑΝΤΙΝΟΥ ΕΛΕΝΗ
Κουμπάρη 2,10674 ΑΘΗΝΑ
ΤΙΤΛΟΣ ΕΦΕΥΡΕΣΗΣ (54):ΕΝΑ ΠΤΥΣΣΟΜΕΝΟ ΑΠΟΘΗΚΕΥΤΙ-
ΚΟ ΠΛΑΙΣΙΟ.

ΠΕΡΙΛΗΨΗ(57)

Ένα επαναχρησιμοποιήσιμο πτυσσόμενο κιβώτιο στηριγμάτων (110) περιλαμβάνει μία συναρμολόγηση βάσης πλαίσιων (12Α) που περιλαμβάνει ένα τετράγωνο πλαίσιο βάσης (14Α) και τέσσερα πλαϊνά τοιχώματα (20, 22, 24, 26) που εκτείνονται από το πλαίσιο βάσης (14Α), και ένα επάνω πλαίσιο (44Α). Κάθε ένα από τα πλαϊνά τοιχώματα (20, 22, 24, 26) περιλαμβάνει κάτω (28Α, 28Α, 34Α, 40Α) και επάνω πλαίσια πλαϊνών τοιχωμάτων (29Α, 30Α, 36Α, 136), με τρία από τα κάτω πλαίσια πλαϊνών τοιχωμάτων (27Α, 28Α, 34Α) είναι αρθρωμένα σε τρία από τα επάνω πλαίσια πλαϊνών τοιχωμάτων (29Α, 30Α, 36Α), και τα κάτω πλαίσια πλαϊνών τοιχωμάτων (27Α, 28Α, 34Α) με την σειρά τους συνδέονται με το πλαίσιο βάσης (14Α) μέσω κλιπ σε σχήμα L (46Α). Το επάνω πλαίσιο ή τα πλαίσια πλαϊνών τοιχωμάτων (20, 22, 24, 26) είναι επιδεκτικά μετακίνησης ανάμεσα σε μία

ανυψωμένη θέση φόρτωσης στοιβών στην οποία τα εξαρτήματα στήριξης (111) ανυψώνονται για να εναποθέτουν φορτίο όπως πλαίσια κινητήρων αυτοκινήτων μέσα στο κιβώτιο (110) και μιάθεση κατάρρευσης στοιβάγματος στήριξης. Στην θέση κατάρρευσης, το επάνω πλαίσιο (44Α) και τα επάνω πλαίσια πλαϊνών τοιχωμάτων (27Α, 28Α, 34Α, 40Α), παρέχουν ένα υπό-κιβώτιο που καθορίζει έναν κλειστό υπό-όγκο μέσα στον οποίο τα εξαρτήματα στήριξης (111) είναι επιδεκτικά στοιβάγματος στην κατάσταση κατάρρευσης. Τα εξαρτήματα στήριξης (111) και τα κλιπ (46Α) που σχετίζονται με ένα συγκεκριμένο κιβώτιο (110) και συνεπώς καλύπτονται συμβατικά μέσα στον υπό-όγκο αυτού του κιβωτίου όταν τα πτυσσόμενα κιβώτια (110) μεταφέρονται πίσω στον προορισμό φόρτωσης του φορτίου τους.

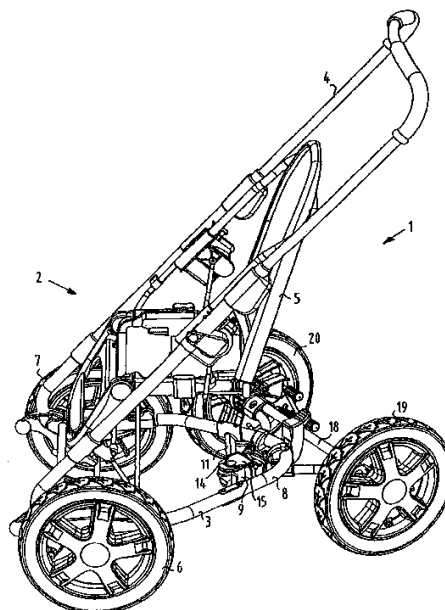


ΑΡΙΘΜΟΣ ΕΥΡ. Δ.Ε. (11):3049860
ΑΡΙΘ. ΕΛΛ. ΚΑΤΑΘΕΣΗΣ (21):20040402363
ΗΜΕΡ. ΕΛΛ. ΚΑΤΑΘΕΣΗΣ (11):06/07/2004
ΑΡΙΘ./ΗΜΕΡ. ΔΗΜΟΣΙΕΥΣΗΣ
ΕΥΡΩΠΑΪΚΟΥ ΔΙΠΛΩΜΑΤΟΣ(87):1303437 - 30/06/2004
ΑΡΙΘ./ΗΜΕΡ. ΔΗΜΟΣΙΕΥΣΗΣ
ΕΥΡΩΠΑΪΚΗΣ ΑΙΤΗΣΗΣ (86):01965757.6--24/07/2001
ΔΙΚΑΙΟΥΧΟΣ (73):1)Mutsy B.V.
Nieuwkerksedijk 14, 5051 HT Goirle,
ΟΛΛΑΝΔΙΑ
ΣΥΜΒ. ΠΡΟΤΕΡΑΙΟΤΗΤΕΣ (30):1015809-26/07/2000-NL
1017961-27/04/2001-NL
ΕΦΕΥΡΕΤΗΣ (72):1)BOST, Bart, Willem, Jozef
2)DRIESSEN, Franciscus, Johannes, Cornelus
ΕΙΔΙΚΟΣ ΠΛΗΡΕΞΟΥΣΙΟΣ (74):ΑΘΑΝΑΣΙΑΔΟΥ ΜΑΡΙΑ
Κουμπάρη 2, 10674 ΑΘΗΝΑ
ΑΝΤΙΚΛΗΤΟΣ (74):ΠΑΠΑΚΩΝΣΤΑΝΤΙΝΟΥ ΕΛΕΝΗ
Κουμπάρη 2,10674 ΑΘΗΝΑ
ΤΙΤΛΟΣ ΕΦΕΥΡΕΣΗΣ (54):ΠΑΙΔΙΚΟ ΚΑΡΟΤΣΑΚΙ ΜΕ
ΚΑΤΕΥΘΥΝΤΗΡΙΟΥΣ ΤΡΟΧΟΥΣ.

ΠΕΡΙΛΗΨΗ(57)

Η εφεύρεση αναφέρεται σε ένα χειροκίνητο προωθούμενο όχημα για τη μεταφορά ενός ατόμου και ιδιαίτερα σε μία τροχήλατη καρέκλα η οποία αποτελείται από ένα πλαίσιο (σκελετό) με τρεις τουλάχιστον τροχούς από τους οποίους οι δύο τουλάχιστον συνδέονται με το πλαίσιο έχοντας δυνατότητα περιστροφής ως προς αυτό (κατευθυντήριοι τροχοί), όπου οι εν λόγω κατευθυντήριοι τροχοί συνδέονται μεταξύ τους με έναν τουλάχιστον άξονα ο οποίος με τη σειρά του συνδέεται, έχοντας δυνατότητα περιστροφής, με ένα σταθερό τμήμα του πλαισίου. Οι κατευθυντήριοι τροχοί τοποθετούνται πίσω από τον τουλάχιστον ένα σταθερό τροχό, όπως φαίνονται παρατηρούμενοι από μπροστά κατά τη διεύθυνση μετακίνησης του οχήματος, και η συνδετική διάταξη του άξονα με το σταθερό

τμήμα του πλαισίου βρίσκεται μπροστά από τον άξονα παρατηρώντας κατά τη διεύθυνση της μετακίνησης. Έτσι, σε μία κατασκευή πλαισίου είναι δυνατό να ενσωματωθεί μία λειτουργία οδήγησης (κατευθύνσης) της τροχήλατης καρέκλας στις περιπτώσεις που δεν υπάρχει διαθέσιμος χώρος για κατευθυντήριους τροχούς στο εμπρόσθιο τμήμα της.



ΑΡΙΘΜΟΣ ΕΥΡ. Δ.Ε. (11):3049861
ΑΡΙΘ. ΕΛΛ. ΚΑΤΑΘΕΣΗΣ (21):20040402364
ΗΜΕΡ. ΕΛΛ. ΚΑΤΑΘΕΣΗΣ (11):06/07/2004
ΑΡΙΘ./ΗΜΕΡ. ΔΗΜΟΣΙΕΥΣΗΣ
ΕΥΡΩΠΑΪΚΟΥ ΔΙΠΛΩΜΑΤΟΣ(87):1206474 - 26/05/2004
ΑΡΙΘ./ΗΜΕΡ. ΔΗΜΟΣΙΕΥΣΗΣ
ΕΥΡΩΠΑΪΚΗΣ ΑΙΤΗΣΗΣ (86):00955867.7--24/08/2000
ΔΙΚΑΙΟΥΧΟΣ (73):1)ABBOTT LABORATORIES
 CHAD 0377/AP6D-2, 100 Abbott Park Road,
 Abbott Park, IL 60064-6050, ΗΝΩΜΕΝΕΣ
 ΠΟΛΙΤΕΙΕΣ ΤΗΣ ΑΜΕΡΙΚΗΣ
ΣΥΜΒ. ΠΡΟΤΕΡΑΙΟΤΗΤΕΣ (30):384954-27/08/1999-US
ΕΦΕΥΡΕΤΗΣ (72):1)Kolasa, Teodozyj
 2)Patel, Meena V.
ΕΙΔΙΚΟΣ ΠΛΗΡΕΞΟΥΣΙΟΣ (74):ΡΟΥΣΣΟΥ ANNA
 Κουμπάρη 2, 10674 ΑΘΗΝΑ
ΑΝΤΙΚΛΗΤΟΣ (74):ΠΑΠΑΚΩΝΣΤΑΝΤΙΝΟΥ ΕΛΕΝΗ
 Κουμπάρη 2,10674 ΑΘΗΝΑ
ΤΙΤΛΟΣ ΕΦΕΥΡΕΣΗΣ (54):ΕΝΩΣΕΙΣ
ΣΟΥΛΦΟΝΥΛΦΑΙΝΥΛΗΠΥΡΑΖΟΛΗΣ
ΠΟΥ ΕΙΝΑΙ ΧΡΗΣΙΜΕΣ ΩΣ ΑΝΑ-
ΣΤΟΛΕΙΣ ΤΗΣ COX-2.

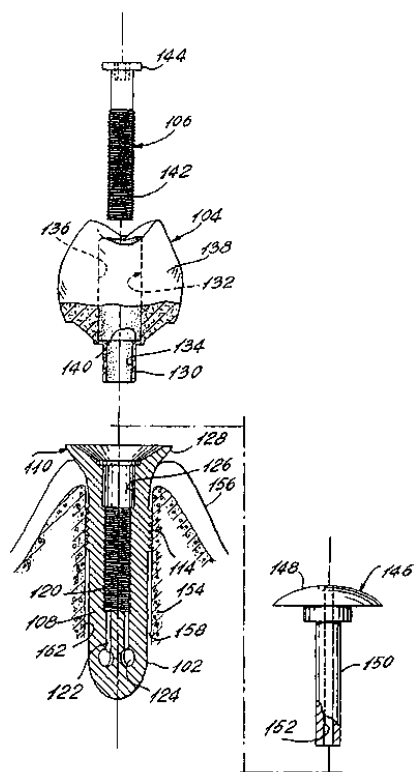
ΠΕΡΙΛΗΨΗ(57)

Η παρούσα εφεύρεση περιλαμβάνει νέες ενώσεις της σουλφονυλφαινυλπυραζόλης που είναι χρήσιμες όσον αφορά την θεραπεία των μεσολαβούμενων από την κυκλοοξυγενάση-2 παθήσεων.

ΑΡΙΘΜΟΣ ΕΥΡ. Δ.Ε. (11):3049862
ΑΡΙΘ. ΕΛΛ. ΚΑΤΑΘΕΣΗΣ (21):20040402365
ΗΜΕΡ. ΕΛΛ. ΚΑΤΑΘΕΣΗΣ (11):07/07/2004
ΑΡΙΘ./ΗΜΕΡ. ΔΗΜΟΣΙΕΥΣΗΣ
ΕΥΡΩΠΑΪΚΟΥ ΔΙΠΛΩΜΑΤΟΣ(87):0679098 - 07/04/2004
ΑΡΙΘ./ΗΜΕΡ. ΔΗΜΟΣΙΕΥΣΗΣ
ΕΥΡΩΠΑΪΚΗΣ ΑΙΤΗΣΗΣ (86):95900040.7--14/11/1994
ΔΙΚΑΙΟΥΧΟΣ (73):1)McGILL UNIVERSITY
 845 Sherbrooke Street West, Montreal, Que-
 bec H3A 1B1, ΚΑΝΑΔΑΣ
ΣΥΜΒ. ΠΡΟΤΕΡΑΙΟΤΗΤΕΣ (30):151537-12/11/1993-US
ΕΦΕΥΡΕΤΗΣ (72):1)CLOCKIE, Cameron, Malcolm, Lang
ΕΙΔΙΚΟΣ ΠΛΗΡΕΞΟΥΣΙΟΣ (74):ΔΕΛΗΚΩΣΤΟΠΟΥΛΟΥ ΑΓΓΕΛΙΚΗ
 Σαρανταπόρου 6, 11144 ΑΘΗΝΑ
ΑΝΤΙΚΛΗΤΟΣ (74):ΔΕΛΗΚΩΣΤΟΠΟΥΛΟΥ ΑΓΓΕΛΙΚΗ
 Σαρανταπόρου 6,11144 ΑΘΗΝΑ
ΤΙΤΛΟΣ ΕΦΕΥΡΕΣΗΣ (54):ΣΥΝΘΕΣΗ ΕΜΦΥΤΕΥΜΑΤΟΣ ΠΡΟΑ-
ΓΟΥΣΑ ΤΗΝ ΟΣΤΕΟΕΝΩΜΑΤΩΣΗ,
ΔΙΑΤΑΞΗ ΕΜΦΥΤΕΥΜΑΤΟΣ ΚΑΙ
ΜΕΘΟΔΟΣ ΓΙ' ΑΥΤΗ.

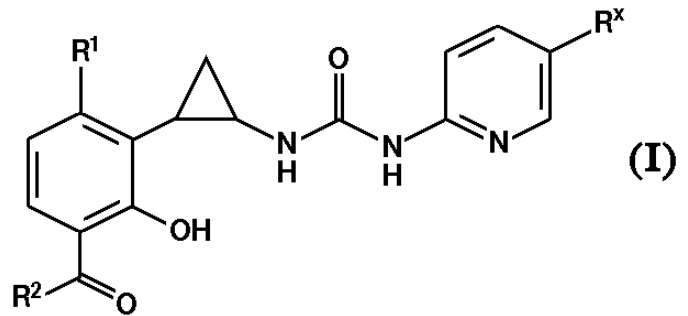
ΠΕΡΙΛΗΨΗ(57)

Μία υγρή σύνθεση που αποτελείται από ένα μεταμορφωτικό παράγοντα αυξήσεως β (TGF-β) σε ένα υγρό φορέα που γίνεται γέλη γύρω στους 37 βαθμούς Κελσίου, προάγει την οστεοενσωμάτωση ενός εμφυτεύματος στο οστόν, όταν εισάγεται σε μία οπή στο οστόν, πριν από την εισαγωγή του εμφυτεύματος στο οστόν.



ΑΡΙΘΜΟΣ ΕΥΡ. Δ.Ε. (11):3049863
ΑΡΙΘ. ΕΛΛ. ΚΑΤΑΘΕΣΗΣ (21):20040402366
ΗΜΕΡ. ΕΛΛ. ΚΑΤΑΘΕΣΗΣ (11):07/07/2004
ΑΡΙΘ./ΗΜΕΡ. ΔΗΜΟΣΙΕΥΣΗΣ
ΕΥΡΩΠΑΪΚΟΥ ΔΙΠΛΩΜΑΤΟΣ(87):1054867 - 14/04/2004
ΑΡΙΘ./ΗΜΕΡ. ΔΗΜΟΣΙΕΥΣΗΣ
ΕΥΡΩΠΑΪΚΗΣ ΑΙΤΗΣΗΣ (86):99903983.7--15/01/1999
ΔΙΚΑΙΟΥΧΟΣ (73):1)MEDIVIR AB
Lunastigen 7, 141 44 Huddinge, ΣΟΥΗΔΙΑ
ΣΥΜΒ. ΠΡΟΤΕΡΑΙΟΤΗΤΕΣ (30):9800113-16/01/1998-SE
9800116-16/01/1998-SE
ΕΦΕΥΡΕΤΗΣ (72):1)NOREEN, Rolf
2)HoGBERG, Marita
3)ENGELHARDT, Per
4)SAHLBERG, Christer
ΕΙΛΙΚΟΣ ΠΛΗΡΕΞΟΥΣΙΟΣ (74):ΠΟΛΥΜΕΝΑΚΟΥ-ΣΥΝΟΔΙΝΟΥ
ΕΛΕΥΘΕΡΙΑ
Μπουμπουλίνας 9-11, 10682 ΑΘΗΝΑ
ΑΝΤΙΚΛΗΤΟΣ (74):ΠΟΛΥΜΕΝΑΚΟΥ-ΣΥΝΟΔΙΝΟΥ
ΕΛΕΥΘΕΡΙΑ
Μπουμπουλίνας 9-11,106 82 ΑΘΗΝΑ
ΤΙΤΛΟΣ ΕΦΕΥΡΕΣΗΣ (54):**ΑΝΤΙΪΚΑ ΣΚΕΥΑΣΜΑΤΑ.**
ΠΕΡΙΛΗΨΗ(57)

Ενώσεις του τύπου (I), όπου το R_x είναι κυανούχο ή βρωμιούχο, το R₁ είναι αλογονούχο, το R₂ είναι C₁-C₂ αλκύλιο και τα φαρμακευτικά αποδεκτά άλατα και προφάρμακα αυτών που έχουν δραστικότητα ως αντιρετροϊκά.



ΑΡΙΘΜΟΣ ΕΥΡ. Δ.Ε. (11):3049864
ΑΡΙΘ. ΕΛΛ. ΚΑΤΑΘΕΣΗΣ (21):20040402367
ΗΜΕΡ. ΕΛΛ. ΚΑΤΑΘΕΣΗΣ (11):07/07/2004
ΑΡΙΘ./ΗΜΕΡ. ΔΗΜΟΣΙΕΥΣΗΣ
ΕΥΡΩΠΑΪΚΟΥ ΔΙΠΛΩΜΑΤΟΣ(87):0975468 - 14/04/2004
ΑΡΙΘ./ΗΜΕΡ. ΔΗΜΟΣΙΕΥΣΗΣ
ΕΥΡΩΠΑΪΚΗΣ ΑΙΤΗΣΗΣ (86):99907458.6--29/01/1999
ΔΙΚΑΙΟΥΧΟΣ (73):1)Giesecke & Devrient GmbH
Prinzregentenstrasse 159, 81677 Munchen,
ΓΕΡΜΑΝΙΑ
ΣΥΜΒ. ΠΡΟΤΕΡΑΙΟΤΗΤΕΣ (30):19804012-02/02/1998-DE
ΕΦΕΥΡΕΤΗΣ (72):1)STENZEL, Gerhard
2)KAULE, Wittich
3)SCHWENK, Gerhard
ΕΙΛΙΚΟΣ ΠΛΗΡΕΞΟΥΣΙΟΣ (74):ΜΑΛΑΜΗ ΑΛΚΗΣΤΙΣ-ΕΙΡΗΝΗ
Σκουφά 52, 10672 ΑΘΗΝΑ
ΑΝΤΙΚΛΗΤΟΣ (74):ΜΑΛΑΜΗ ΑΛΚΗΣΤΙΣ-ΕΙΡΗΝΗ
Σκουφά 52,10672 ΑΘΗΝΑ
ΤΙΤΛΟΣ ΕΦΕΥΡΕΣΗΣ (54):**ΤΥΠΩΜΕΝΟ ΑΞΙΟΓΡΑΦΟ ΜΕ ΦΩΤΑΥ-ΓΕΣ ΧΑΡΑΚΤΗΡΙΣΤΙΚΟ ΓΝΗΣΙΟΤΗ-ΤΑΣ.**

ΠΕΡΙΛΗΨΗ(57)

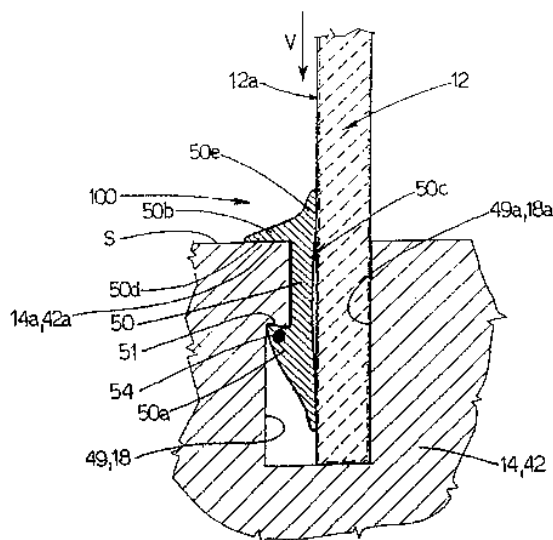
Η εφεύρεση αφορά τυπωμένο αξιόγραφο με τουλάχιστον ένα χαρακτηριστικό γνησιότητας στη μορφή φωταγούς ουσίας βασιζόμενης σε πλέγμα-υποδοχέα νοθευμένο με τουλάχιστον ένα μέταλλο σπάνιας γαίας. Το πλέγμα-υποδοχέας απορροφά βασικά στην ορατή φασματική περιοχή, δύνανται να διεγερθεί σε μέρη του ορατού φάσματος και είναι διαπερατό τουλάχιστον σε μερικές περιοχές της φασματικής περιοχής. Η φωταγής ουσίας υφίσταται εντός του όγκου του αξιόγραφου σε συγκέντρωση τόση ώστε οι ιδιότητες του αξιόγραφου να μην επηρεάζονται αρνητικά. Το μέταλλο σπάνιας γαίας είναι θούλιο.

ΑΡΙΘΜΟΣ ΕΥΡ. Δ.Ε. (11):3049865
ΑΡΙΘ. ΕΛΛ. ΚΑΤΑΘΕΣΗΣ (21):20040402368
ΗΜΕΡ. ΕΛΛ. ΚΑΤΑΘΕΣΗΣ (11):07/07/2004
ΑΡΙΘ./ΗΜΕΡ. ΔΗΜΟΣΙΕΥΣΗΣ
ΕΥΡΩΠΑΪΚΟΥ ΔΙΠΛΩΜΑΤΟΣ(87):1254625 - 12/05/2004
ΑΡΙΘ./ΗΜΕΡ. ΔΗΜΟΣΙΕΥΣΗΣ
ΕΥΡΩΠΑΪΚΗΣ ΑΙΤΗΣΗΣ (86):02016741.7--25/10/2000
ΔΙΚΑΙΟΥΧΟΣ (73):1)TEUCO GUZZINI S.p.A.
Via A. Avogadro, 12, Zona Industriale E. Fermi, 62010 Montelupone, ΙΤΑΛΙΑ
ΣΥΜΒ. ΠΡΟΤΕΡΑΙΟΤΗΤΕΣ (30):BO990120 U-26/10/1999-IT
BO990122 U-26/10/1999-IT
ΕΦΕΥΡΕΤΗΣ (72):1)Guzzini, Virgilio
ΕΙΔΙΚΟΣ ΠΛΗΡΕΞΟΥΣΙΟΣ (74):ΜΑΛΑΜΗ ΑΛΚΗΣΤΙΣ-ΕΙΡΗΝΗ
Σκουφά 52, 10672 ΑΘΗΝΑ
ΑΝΤΙΚΛΗΤΟΣ (74):ΜΑΛΑΜΗ ΑΛΚΗΣΤΙΣ-ΕΙΡΗΝΗ
Σκουφά 52,10672 ΑΘΗΝΑ
ΤΙΤΛΟΣ ΕΦΕΥΡΕΣΗΣ (54):**ΘΑΛΑΜΟΣ ΝΤΟΥΣ ΚΑΙ ΣΧΕΤΙΚΟ ΣΥΣΤΗΜΑ ΣΤΕΓΑΝΩΤΙΚΟΥ ΣΦΡΑΓΙΣΜΑΤΟΣ.**

ΠΕΡΙΛΗΨΗ(57)

Θάλαμος ντους (10) που περιλαμβάνει σύστημα στεγανωτικού σφραγίσματος (100). το σύστημα στεγανωτικού σφραγίσματος (100) περιλαμβάνει, με τη σειρά του, στεγανωτικό σφράγισμα (50) που φέρει χεΐλος (50β) και κούμπωμα (50α) το οποίο δεσμεύεται σε εσοχή (51) σχηματιζόμενη μέσα σε αύλακα (49, 18) και παρέχεται σε λεκάνη (11) του θαλάμου ντους (10). Επιπλέον, το σύστημα στεγανωτικού σφραγίσματος (100) περιλαμβάνει στεγανωτικό σφράγισμα (50) φτιαγμένο από διαφανές υλικό, χρωματιστό μέλος (54) που παρέχεται στο κούμπωμα (50α) και, όταν δεν είναι ορατό από τον εφαρμοστή, σε συνέχεια της εισαγωγής του στεγανωτικού σφραγίσματος (50) μέσα στην αύλακα (49, 18)

υποδεικνύει στον εφαρμοστή ότι το κούμπωμα (50α) έχει δεσμευθεί σωστά στην εσοχή (51) και εφεξής, το στεγανωτικό σφράγισμα (50) έχει εισαχθεί σωστά στην αύλακα (49, 18).



ΑΡΙΘΜΟΣ ΕΥΡ. Δ.Ε. (11):3049866
ΑΡΙΘ. ΕΛΛ. ΚΑΤΑΘΕΣΗΣ (21):20040402369
ΗΜΕΡ. ΕΛΛ. ΚΑΤΑΘΕΣΗΣ (11):07/07/2004
ΑΡΙΘ./ΗΜΕΡ. ΔΗΜΟΣΙΕΥΣΗΣ
ΕΥΡΩΠΑΪΚΟΥ ΔΙΠΛΩΜΑΤΟΣ(87):1086074 - 07/04/2004
ΑΡΙΘ./ΗΜΕΡ. ΔΗΜΟΣΙΕΥΣΗΣ
ΕΥΡΩΠΑΪΚΗΣ ΑΙΤΗΣΗΣ (86):99930104.7--10/06/1999
ΔΙΚΑΙΟΥΧΟΣ (73):1)AstraZeneca AB
151 85 Sodertalje, ΣΟΥΗΔΙΑ
ΣΥΜΒ. ΠΡΟΤΕΡΑΙΟΤΗΤΕΣ (30):9802074-11/06/1998-SE
ΕΦΕΥΡΕΤΗΣ (72):1)FRANSSON, Patric
2)SJoGREN, Magnus
ΕΙΔΙΚΟΣ ΠΛΗΡΕΞΟΥΣΙΟΣ (74):ΣΙΩΤΟΥ ΑΙΚΑΤΕΡΙΝΗ
Πατησίων 122, 11257 ΑΘΗΝΑ
ΑΝΤΙΚΛΗΤΟΣ (74):ΣΙΩΤΟΥ ΑΙΚΑΤΕΡΙΝΗ
Πατησίων 122,11257 ΑΘΗΝΑ
ΤΙΤΛΟΣ ΕΦΕΥΡΕΣΗΣ (54):**ΝΕΑ ΔΙΑΔΙΚΑΣΙΑ.**

ΠΕΡΙΛΗΨΗ(57)

Παρέχονται κατώτερα αλκανοσουλφονικά άλατα κυανοβενζυλαμινών, τα οποία άλατα μπορούν να παραχθούν διαμέσου μίας επιλεκτικής διαδικασίας επανακρυστάλλωσης. Τα άλατα μπορούν να παραχθούν πλεονεκτικά ακολουθώντας την επιλεκτική υδρογόνωση ενός δικυανοβενζολίου σε μία κυανοβενζυλαμίνη με την παρουσία μίας C3-5 αλκυλ αλκοόλης.

ΑΡΙΘΜΟΣ ΕΥΡ. Δ.Ε. (11):3049867
ΑΡΙΘ. ΕΛΛ. ΚΑΤΑΘΕΣΗΣ (21):20040402370
ΗΜΕΡ. ΕΛΛ. ΚΑΤΑΘΕΣΗΣ (11):07/07/2004
ΑΡΙΘ./ΗΜΕΡ. ΔΗΜΟΣΙΕΥΣΗΣ
ΕΥΡΩΠΑΪΚΟΥ ΔΙΠΛΩΜΑΤΟΣ(87):0771217 - 07/04/2004
ΑΡΙΘ./ΗΜΕΡ. ΔΗΜΟΣΙΕΥΣΗΣ
ΕΥΡΩΠΑΪΚΗΣ ΑΙΤΗΣΗΣ (86):95943492.9--10/07/1995
ΔΙΚΑΙΟΥΧΟΣ (73):1)SCHERING AKTIENGESELLSCHAFT
13342 Berlin, ΓΕΡΜΑΝΙΑ
ΣΥΜΒ. ΠΡΟΤΕΡΑΙΟΤΗΤΕΣ (30):4426709-20/07/1994-DE
ΕΦΕΥΡΕΤΗΣ (72):1)BACKENSFELD, Thomas
2)TACK, Johannes
ΕΙΔΙΚΟΣ ΠΛΗΡΕΞΟΥΣΙΟΣ (74):ΣΙΩΤΟΥ ΑΙΚΑΤΕΡΙΝΗ
Πατησίων 122, 11257 ΑΘΗΝΑ
ΑΝΤΙΚΑΛΗΤΟΣ (74):ΣΙΩΤΟΥ ΑΙΚΑΤΕΡΙΝΗ
Πατησίων 122,11257 ΑΘΗΝΑ
ΤΙΤΛΟΣ ΕΦΕΥΡΕΣΗΣ (54):**ΣΤΕΡΕΕΣ ΦΑΡΜΑΚΕΥΤΙΚΕΣ ΜΟΡΦΕΣ ΠΟΥ ΠΕΡΙΕΧΟΥΝ ΕΝΩΣΕΙΣ ΕΓΚΛΕΙΣΜΟΥ ΣΤΕΡΕΟΕΙΔΙΚΩΝ ΦΥΛΕΤΙΚΩΝ ΟΡΜΟΝΩΝ.**

ΠΕΡΙΛΗΨΗ(57)

Περιγράφονται στερεές φαρμακευτικές μορφές που περιέχουν στερεοειδικές φυλετικές ορμόνες, οι οποίες μορφές έχουν το χαρακτηριστικό ότι περιέχουν κωνίωδες ενώσεις εγκλεισμού αυτών των δραστικών ουσιών σε κυκλοδεξτρίνη.

ΑΡΙΘΜΟΣ ΕΥΡ. Δ.Ε. (11):3049868
ΑΡΙΘ. ΕΛΛ. ΚΑΤΑΘΕΣΗΣ (21):20040402371
ΗΜΕΡ. ΕΛΛ. ΚΑΤΑΘΕΣΗΣ (11):07/07/2004
ΑΡΙΘ./ΗΜΕΡ. ΔΗΜΟΣΙΕΥΣΗΣ
ΕΥΡΩΠΑΪΚΟΥ ΔΙΠΛΩΜΑΤΟΣ(87):1265856 - 07/04/2004
ΑΡΙΘ./ΗΜΕΡ. ΔΗΜΟΣΙΕΥΣΗΣ
ΕΥΡΩΠΑΪΚΗΣ ΑΙΤΗΣΗΣ (86):01901619.5--04/01/2001
ΔΙΚΑΙΟΥΧΟΣ (73):1)AstraZeneca AB
151 85 Sodertalje, ΣΟΥΗΔΙΑ
2)RENOVIS
Two Corporate Drive, South San Francisco CA
94080, ΗΝΩΜΕΝΕΣ ΠΟΛΙΤΕΙΕΣ ΤΗΣ
ΑΜΕΡΙΚΗΣ
ΣΥΜΒ. ΠΡΟΤΕΡΑΙΟΤΗΤΕΣ (30):0000055-10/01/2000-SE
ΕΦΕΥΡΕΤΗΣ (72):1)BLIXT, Jorgen
2)KRUK, Henry
3)MCGINLEY, John
4)POUHOV, Sergei
5)VAJDA, John
ΕΙΔΙΚΟΣ ΠΛΗΡΕΞΟΥΣΙΟΣ (74):ΣΙΩΤΟΥ ΑΙΚΑΤΕΡΙΝΗ
Πατησίων 122, 11257 ΑΘΗΝΑ
ΑΝΤΙΚΑΛΗΤΟΣ (74):ΣΙΩΤΟΥ ΑΙΚΑΤΕΡΙΝΗ
Πατησίων 122,11257 ΑΘΗΝΑ
ΤΙΤΛΟΣ ΕΦΕΥΡΕΣΗΣ (54):**ΝΕΑ ΔΙΑΔΙΚΑΣΙΑ ΓΙΑ ΤΗΝ ΠΑΡΑΣΚΕΥΗ Α-(2-4-ΔΙΣΟΥΛΦΟΦΑΙΝΥΛ)-N-ΤΡΙΤ-ΒΟΥΤΥΛΟΝΙΤΡΟΝΗΣ ΚΑΙ ΦΑΡΜΑΚΕΥΤΙΚΩΣ ΑΠΟΔΕΚΤΩΝ ΑΛΑΤΩΝ ΑΥΤΗΣ.**

ΠΕΡΙΛΗΨΗ(57)

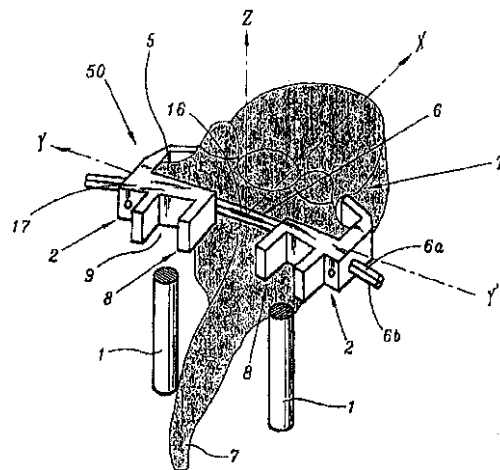
Αποκαλύπτεται μία διαδικασία για την παρασκευή α-(2-4-δισουλφοφαινυλ)-N-τριτ-βουτυλονιτρονής και φαρμακευτικώς αποδεκτών αλάτων αυτής από την αντίδραση της αντίστοιχης δισουλφοφαινυλ αλδεΐδης με N-τριτ-βουτυλδροξυλαμμώνιο οξικό.

ΑΡΙΘΜΟΣ ΕΥΡ. Δ.Ε. (11):3049869
ΑΡΙΘ. ΕΛΛ. ΚΑΤΑΘΕΣΗΣ (21):20040402372
ΗΜΕΡ. ΕΛΛ. ΚΑΤΑΘΕΣΗΣ (11):07/07/2004
ΑΡΙΘ./ΗΜΕΡ. ΔΗΜΟΣΙΕΥΣΗΣ
ΕΥΡΩΠΑΪΚΟΥ ΔΙΠΛΩΜΑΤΟΣ(87):1113758 - 07/04/2004
ΑΡΙΘ./ΗΜΕΡ. ΔΗΜΟΣΙΕΥΣΗΣ
ΕΥΡΩΠΑΪΚΗΣ ΑΙΤΗΣΗΣ (86):99941719.9--08/09/1999
ΔΙΚΑΙΟΥΧΟΣ (73):1)EUROSURGICAL
18, rue Robespierre, 62217 Beaurains,
ΓΑΛΛΙΑ
ΣΥΜΒ. ΠΡΟΤΕΡΑΙΟΤΗΤΕΣ (30):9811703-18/09/1998-FR
ΕΦΕΥΡΕΤΗΣ (72):1)FREUND, Jean-Pierre
2)VIART, Guy
3)GALLARD, Emeric
4)STEIB, Jean-Paul
ΕΙΛΙΚΟΣ ΠΛΗΡΕΞΟΥΣΙΟΣ (74):ΣΙΩΤΟΥ ΑΙΚΑΤΕΡΙΝΗ
Πατησίων 122, 11257 ΑΘΗΝΑ
ΑΝΤΙΚΛΗΤΟΣ (74):ΣΙΩΤΟΥ ΑΙΚΑΤΕΡΙΝΗ
Πατησίων 122,11257 ΑΘΗΝΑ
ΤΙΤΛΟΣ ΕΦΕΥΡΕΣΗΣ (54):ΔΙΑΤΑΞΗ ΟΣΤΕΟΣΥΝΘΕΣΗΣ ΟΠΙ-
ΣΘΙΟΥ ΡΑΧΙΑΙΟΥ.

ΠΕΡΙΛΗΨΗ(57)

Η εφεύρεση αναφέρεται σε μία διάταξη για την παροχή μίας εγκάρσιας σύνδεσης μεταξύ δύο σπονδυλικών στελεχών (1) που εκτείνονται κατά μήκος ενός σπονδυλικού τμήματος, περιλαμβάνει δε ένα ζεύγος άγκιστρων (2) που ακουμπούν πλευρικά πάνω σ' ένα σπόνδυλο (T) στερεωμένα σ' ένα μέσο που τα συνδέει μαζί. Κάθε άγκιστρο περιλαμβάνει ένα σώμα (8) όπου μπορεί να τοποθετηθεί ένα σπονδυλικό στέλεχος, τα δε σώματα των άγκιστρων είναι σχηματισμένα έτσι ώστε να στηρίζονται πάνω σε εγκάρσιες προεξοχές (5) του σπόνδυλου ο οποίος έχει προηγουμένως υποβληθεί σε εκτομή και τα εν λόγω μέσα σύνδεσης αποτελούνται από ένα ζεύγος παράλληλων στελεχών (6a, 6b) διασυνδεδεμένων, ελαστικά

λυγισμένων που σχηματίζουν ένα εγκάρσιο τόξο (6) του οποίου τα άκρα είναι συνδεδεμένα σε οπές που βρίσκονται στα άγκιστρα (2), παρέχονται δε μέσα για τη στερέωση των άγκιστρων στα άκρα των στελεχών του εγκάρσιου τόξου (6), σε θέσεις που προκαλούν ελαστική ροπή επαναφοράς από το σπονδυλικό τόξο των άγκιστρων που ακουμπούν πάνω στις εγκάρσιες προεξοχές. Η εφεύρεση διευκολύνει την παραγωγή μίας διάταξης αγκύρωσης οστού χωρίς κοχλίες στους σπόνδυλους που είναι, όμως, εντελώς ενιαίοι με αυτούς για την παραγωγή μίας αρθρόδεσης του εν λόγω σπονδυλικού τμήματος. Η εφεύρεση είναι ιδιαίτερα χρήσιμη για θωρακικούς σπόνδυλους όπου το μέγεθος είναι ανεπαρκές για να τοποθετηθούν ποδισκικοί κοχλίες.



ΑΡΙΘΜΟΣ ΕΥΡ. Δ.Ε. (11):3049870
ΑΡΙΘ. ΕΛΛ. ΚΑΤΑΘΕΣΗΣ (21):20040402373
ΗΜΕΡ. ΕΛΛ. ΚΑΤΑΘΕΣΗΣ (11):07/07/2004
ΑΡΙΘ./ΗΜΕΡ. ΔΗΜΟΣΙΕΥΣΗΣ
ΕΥΡΩΠΑΪΚΟΥ ΔΙΠΛΩΜΑΤΟΣ(87):0946525 - 07/04/2004
ΑΡΙΘ./ΗΜΕΡ. ΔΗΜΟΣΙΕΥΣΗΣ
ΕΥΡΩΠΑΪΚΗΣ ΑΙΤΗΣΗΣ (86):97951981.6--26/11/1997
ΔΙΚΑΙΟΥΧΟΣ (73):1)SCHERING AKTIENGESELLSCHAFT
Mullerstrasse 178, 13342 Berlin, GERMANIA
ΣΥΜΒ. ΠΡΟΤΕΡΑΙΟΤΗΤΕΣ (30):19652386-04/12/1996-DE
ΕΦΕΥΡΕΤΗΣ (72):1)PLATZEK, Johannes
2)SCHMITT-WILLICH, Heribert
3)GRASKE, Klaus-Dieter
4)RADUCHEL, Bernd
ΕΙΛΙΚΟΣ ΠΛΗΡΕΞΟΥΣΙΟΣ (74):ΣΙΩΤΟΥ ΑΙΚΑΤΕΡΙΝΗ
Πατησίων 122, 11257 ΑΘΗΝΑ
ΑΝΤΙΚΛΗΤΟΣ (74):ΣΙΩΤΟΥ ΑΙΚΑΤΕΡΙΝΗ
Πατησίων 122,11257 ΑΘΗΝΑ
ΤΙΤΛΟΣ ΕΦΕΥΡΕΣΗΣ (54):ΜΕΘΟΔΟΣ ΠΑΡΑΓΩΓΗΣ ΜΕΤΑΛΛΟ-
ΣΥΜΠΛΟΚΩΝ ΑΜΙΔΙΩΝ ΚΑΡΒΟΞΥΛΙ-
ΚΩΝ ΟΞΕΩΝ.

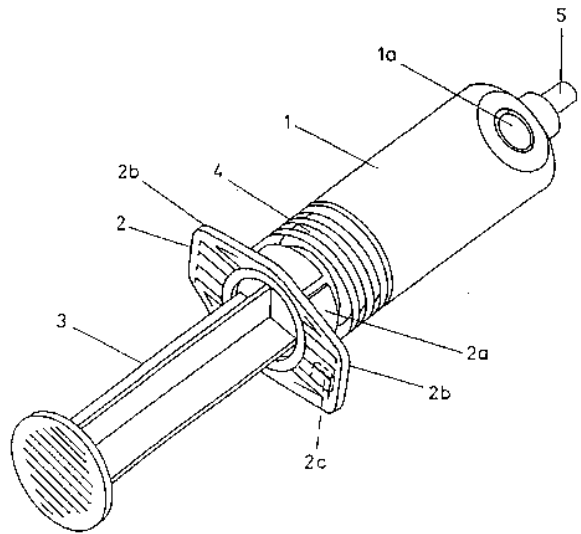
ΠΕΡΙΛΗΨΗ(57)

Η εφεύρεση αναφέρεται σε μια μέθοδο για την παραγωγή μεταλλοσυμπλόκων αμιδίων καρβοξυλικών οξέων, που χαρακτηρίζεται από το ότι ένα μείγμα μεταλλοσυμπλόκου καρβοξυλικού οξέος που αποτελείται από ένα μεταλλοσύμπλοκο καρβοξυλικού οξέος και τουλάχιστον μία διαλυτοποιητική ουσία προεπεξεργασμένο σε διμεθυλοσουλφοξείδιο (DMSO) με ένα αντιδραστήριο απόσπασης ύδατος ενδεχομένως υπό προσθήκη μίας ουσίας υποβοήθησης σύζευξης και παρασκευασμένο έτσι ώστε να αντιδρά με μία αμίνη του γενικού τύπου (I): A(NH₂)_n, όπου το Α σημαίνει μια ρίζα μίας φυσικής ή συνθετικής αμίνης και n είναι οι αριθμοί 1 έως 100.

ΑΡΙΘΜΟΣ ΕΥΡ. Δ.Ε. (11):3049871
ΑΡΙΘ. ΕΛΛ. ΚΑΤΑΘΕΣΗΣ (21):20040402374
ΗΜΕΡ. ΕΛΛ. ΚΑΤΑΘΕΣΗΣ (11):07/07/2004
ΑΡΙΘ./ΗΜΕΡ. ΔΗΜΟΣΙΕΥΣΗΣ
ΕΥΡΩΠΑΪΚΟΥ ΔΙΠΛΩΜΑΤΟΣ(87):0696924 - 07/04/2004
ΑΡΙΘ./ΗΜΕΡ. ΔΗΜΟΣΙΕΥΣΗΣ
ΕΥΡΩΠΑΪΚΗΣ ΑΙΤΗΣΗΣ (86):94913723.6--28/04/1994
ΔΙΚΑΙΟΥΧΟΣ (73):1)AstraZeneca AB
151 85 Sodertalje, ΣΟΥΗΔΙΑ
ΣΥΜΒ. ΠΡΟΤΕΡΑΙΟΤΗΤΕΣ (30):9309151-04/05/1993-GB
ΕΦΕΥΡΕΤΗΣ (72):1)GRAY, John, Martyn
ΕΙΔΙΚΟΣ ΠΛΗΡΕΞΟΥΣΙΟΣ (74):ΣΙΩΤΟΥ ΑΙΚΑΤΕΡΙΝΗ
Πατησίων 122, 11257 ΑΘΗΝΑ
ΑΝΤΙΚΛΗΤΟΣ (74):ΣΙΩΤΟΥ ΑΙΚΑΤΕΡΙΝΗ
Πατησίων 122,11257 ΑΘΗΝΑ
ΤΙΤΛΟΣ ΕΦΕΥΡΕΣΗΣ (54):**ΣΥΡΙΓΓΕΣ ΚΑΙ ΑΝΤΛΙΕΣ ΓΙΑ ΣΥΡΙΓΓΕΣ.**

ΠΕΡΙΛΗΨΗ(57)

Μία ιατρική σύριγγα περιλαμβάνει έναν κυλινδρικό θάλαμο (1) που φέρει στο εσωτερικό του ένα έμβολο (4) που μπορεί να οδηγείται αξονικά μέσω ενός βάρικου εμβόλου (3). Το βάρικο εμβόλου (3) περνά μέσα από ένα άνοιγμα στο κέντρο μίας λαβής (2) που έχει δύο προεξοχές (2b) για να την κρατούν τα δάκτυλα στις απέναντι πλευρές της. Ένας μηχανισμός μεταφοράς δεδομένων με τη μορφή μίας ηλεκτρικής ή μαγνητικής λειτουργούσας διάταξης (2c) είναι στερεωμένος κοντά στο άκρο της μίας από τις δύο προεξοχές της λαβής για τα δάκτυλα (2b), με μία διάταξη (2c) κατά προτίμηση στερεωμένη κοντά στο άκρο κάθε προεξοχής λαβής (2b). Η διάταξη (2c) φέρει δεδομένα που αναφέρονται στο φάρμακο που περιέχεται ή που θα περιέχεται μέσα στη σύριγγα, και μπορούν ν' αναγνωστούν μέσω μίας κατάλληλα προσαρμοσμένης αντλίας σύριγγας όταν η σύριγγα στερεώνεται πάνω της για να οδηγηθεί από την αντλία της.



ΑΡΙΘΜΟΣ ΕΥΡ. Δ.Ε. (11):3049872
ΑΡΙΘ. ΕΛΛ. ΚΑΤΑΘΕΣΗΣ (21):20040402406
ΗΜΕΡ. ΕΛΛ. ΚΑΤΑΘΕΣΗΣ (11):07/07/2004
ΑΡΙΘ./ΗΜΕΡ. ΔΗΜΟΣΙΕΥΣΗΣ
ΕΥΡΩΠΑΪΚΟΥ ΔΙΠΛΩΜΑΤΟΣ(87):1089970 - 07/04/2004
ΑΡΙΘ./ΗΜΕΡ. ΔΗΜΟΣΙΕΥΣΗΣ
ΕΥΡΩΠΑΪΚΗΣ ΑΙΤΗΣΗΣ (86):99938207.0--22/06/1999
ΔΙΚΑΙΟΥΧΟΣ (73):1)SCHERING AKTIENGESELLSCHAFT
13342 Berlin, ΓΕΡΜΑΝΙΑ
ΣΥΜΒ. ΠΡΟΤΕΡΑΙΟΤΗΤΕΣ (30):19828881-22/06/1998-DE
ΕΦΕΥΡΕΤΗΣ (72):1)SKUBALLA, Werner
2)LIPP, Ralph
3)WAGNER, Torsten
4)WESSEL, Martin
5)IFFERT, Bernd
6)MICHEL, Heinrich
7)WESTERMANN, Jurgен
8)DAHL, Helmut
ΕΙΔΙΚΟΣ ΠΛΗΡΕΞΟΥΣΙΟΣ (74):ΣΙΩΤΟΥ ΑΙΚΑΤΕΡΙΝΗ
Πατησίων 122, 11257 ΑΘΗΝΑ
ΑΝΤΙΚΛΗΤΟΣ (74):ΣΙΩΤΟΥ ΑΙΚΑΤΕΡΙΝΗ
Πατησίων 122,11257 ΑΘΗΝΑ
ΤΙΤΛΟΣ ΕΦΕΥΡΕΣΗΣ (54):**ΑΝΑΣΤΟΛΕΑΣ ΟΞΕΙΔΩΣΗΣ ΓΙΑ ΠΑΡΑΓΩΓΑ PROSTAN.**

ΠΕΡΙΛΗΨΗ(57)

Η εφεύρεση περιλαμβάνει τη χρήση ενός αναστολέα οξειδωσης, συγκεκριμένα ενεργού άνθρακα, για τον αέρα περιβάλλοντος κατά τη βιομηχανική παρασκευή, ιδιαίτερα κατά την επεξεργασία παραγώγων Prostan, όπου ο αναστολέας οξειδωσης αφαιρεί το όζον από τον αέρα της διαδικασίας προτού έρθει σε επαφή με τα παράγωγα Prostan. Η συγκέντρωση των προϊόντων αποσύνθεσης μειώνεται.

ΑΡΙΘΜΟΣ ΕΥΡ. Δ.Ε. (11):3049873
ΑΡΙΘ. ΕΛΛ. ΚΑΤΑΘΕΣΗΣ (21):20040402407
ΗΜΕΡ. ΕΛΛ. ΚΑΤΑΘΕΣΗΣ (11):07/07/2004
ΑΡΙΘ./ΗΜΕΡ. ΔΗΜΟΣΙΕΥΣΗΣ
ΕΥΡΩΠΑΪΚΟΥ ΔΙΠΛΩΜΑΤΟΣ(87):0837170 - 07/04/2004
ΑΡΙΘ./ΗΜΕΡ. ΔΗΜΟΣΙΕΥΣΗΣ
ΕΥΡΩΠΑΪΚΗΣ ΑΙΤΗΣΗΣ (86):97203230.4--16/10/1997
ΔΙΚΑΙΟΥΧΟΣ (73):1)Tapijtfabriek Best B.V.
Sportlaan 32, 5683 CS Best, ΟΛΛΑΝΔΙΑ
ΣΥΜΒ. ΠΡΟΤΕΡΑΙΟΤΗΤΕΣ (30):1004309-18/10/1996-NL
ΕΦΕΥΡΕΤΗΣ (72):1)Van Doorn, Jan Carel
ΕΙΔΙΚΟΣ ΠΛΗΡΕΞΟΥΣΙΟΣ (74):ΛΥΜΠΕΡΗΣ ΝΙΚΟΛΑΟΣ
Στουρνάρη 37, 10682 ΑΘΗΝΑ
ΑΝΤΙΚΛΗΤΟΣ (74):ΛΥΜΠΕΡΗΣ ΝΙΚΟΛΑΟΣ
Στουρνάρη 37,10682 ΑΘΗΝΑ
ΤΙΤΛΟΣ ΕΦΕΥΡΕΣΗΣ (54):**ΜΕΘΟΔΟΣ ΓΙΑ ΤΗΝ ΚΑΤΑΣΚΕΥΗ**
ΕΝΟΣ ΤΑΠΗΤΑ ΚΑΙ ΕΝΑΣ ΤΑΠΗΤΑΣ
ΠΟΥ ΚΑΤΑΣΚΕΥΑΖΕΤΑΙ ΚΑΤ'ΑΥΤΟΝ
ΤΟΝ ΤΡΟΠΟ.

ΠΕΡΙΛΗΨΗ(57)

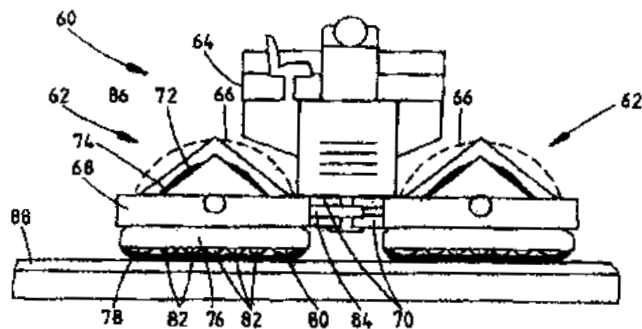
Η εφεύρεση αφορά μια μέθοδο για την κατασκευή ενός τάπητα ξεκινώντας από ένα ύφασμα και φουντώνοντας κλωστές ή ίνες στο εσωτερικό του καθώς και την εφαρμογή ενός στρώματος λατέξ στο ημιτελές προϊόν που λαμβάνεται κατ' αυτό τον τρόπο, όπου το στρώμα λατέξ εφαρμόζεται στην πλευρά του πέλους. Η εφεύρεση περαιτέρω σχετίζεται με τάπητα που αποτελείται από ένα ύφασμα το οποίο περιλαμβάνει κλωστές και ίνες φουντωτές στο εσωτερικό του και από ένα στρώμα λατέξ που υφίσταται επί του λαμβανόμενου ημιτελούς προϊόντος, όπου το στρώμα του λατέξ υπάρχει στην πλευρά του πέλους.

ΑΡΙΘΜΟΣ ΕΥΡ. Δ.Ε. (11):3049874
ΑΡΙΘ. ΕΛΛ. ΚΑΤΑΘΕΣΗΣ (21):20040402408
ΗΜΕΡ. ΕΛΛ. ΚΑΤΑΘΕΣΗΣ (11):07/07/2004
ΑΡΙΘ./ΗΜΕΡ. ΔΗΜΟΣΙΕΥΣΗΣ
ΕΥΡΩΠΑΪΚΟΥ ΔΙΠΛΩΜΑΤΟΣ(87):0927283 - 07/04/2004
ΑΡΙΘ./ΗΜΕΡ. ΔΗΜΟΣΙΕΥΣΗΣ
ΕΥΡΩΠΑΪΚΗΣ ΑΙΤΗΣΗΣ (86):97939862.5--18/09/1997
ΔΙΚΑΙΟΥΧΟΣ (73):1)Pioneer Road Services Pty. Ltd.
World Trade Centre, Building A, 12 floor,
Suite 2, Melbourne, VIC 3005, ΑΥΣΤΡΑΛΙΑ
ΣΥΜΒ. ΠΡΟΤΕΡΑΙΟΤΗΤΕΣ (30):PO241496-18/09/1996-AU
ΕΦΕΥΡΕΤΗΣ (72):1)RICKARDS, Ian, James
ΕΙΔΙΚΟΣ ΠΛΗΡΕΞΟΥΣΙΟΣ (74):ΛΥΜΠΕΡΗΣ ΝΙΚΟΛΑΟΣ
Στουρνάρη 37, 10682 ΑΘΗΝΑ
ΑΝΤΙΚΛΗΤΟΣ (74):ΛΥΜΠΕΡΗΣ ΝΙΚΟΛΑΟΣ
Στουρνάρη 37,10682 ΑΘΗΝΑ
ΤΙΤΛΟΣ ΕΦΕΥΡΕΣΗΣ (54):**ΜΕΘΟΔΟΣ ΓΙΑ ΣΥΜΠΙΕΣΗ ΤΗΣ**
ΑΣΦΑΛΤΟΥ ΚΑΙ ΣΥΣΚΕΥΗ
ΣΥΜΠΙΕΣΗΣ.

ΠΕΡΙΛΗΨΗ(57)

Μέθοδος για τη συμπίεση ενός τάπητα θερμού μίγματος ασφάλτου που περιλαμβάνει την προώθηση ενός οδοστρωτήρα ασφάλτου πάνω από στρωμένη ασφάλτο ουσιαστικά με το ρυθμό μετατόπισης μιας μηχανής επίστρωσης της ασφάλτου και εντός 50 m περίπου πίσω από τη μηχανή επίστρωσης της ασφάλτου, ή με ρυθμό προώθησης όχι μεγαλύτερο από 0,7 m/s περίπου, όπου ο οδοστρωτήρας ασφάλτου φέρει επιφάνεια συμπίεσης που δεσμεύει τον τάπητα για μήκος 1 m, ή τουλάχιστον τόσο, όπου η επιφάνεια συμπίεσης σχηματίζεται από μια κάτω σειρά τουλάχιστον μίας λωρίδας και όπου η επιφάνεια συμπίεσης εφαρμόζει μέγιστη μέση καταπόνηση φορτίου στον τάπητα μικρότερη από 50 kPa. Η συμπίεση μπορεί να επιτευχθεί με τη χρήση ενός οδοστρωτήρα (60) που περιλαμβάνει δύο κατά μήκος τοποθετημένες περιστρεφόμενες κατασκευές υποστήριξης (62), όπου τουλάχιστον μία από τις κατασκευές υποστήριξης (62) είναι προσαρμόσιμη ώστε να επιτρέπει τη δυνατότητα κατεύθυνσης του

οδοστρωτήρα και όπου τουλάχιστον μία από τις κατασκευές υποστήριξης (62) περιλαμβάνει μια δομοστοιχειωτή μονάδα συμπίεσης που περιλαμβάνει μια ζώνη συμπίεσης (74).



ΑΡΙΘΜΟΣ ΕΥΡ. Δ.Ε. (11):3049875
ΑΡΙΘ. ΕΛΛ. ΚΑΤΑΘΕΣΗΣ (21):20040402409
ΗΜΕΡ. ΕΛΛ. ΚΑΤΑΘΕΣΗΣ (11):07/07/2004
ΑΡΙΘ./ΗΜΕΡ. ΔΗΜΟΣΙΕΥΣΗΣ
ΕΥΡΩΠΑΪΚΟΥ ΔΙΠΛΩΜΑΤΟΣ(87):1278416 - 07/04/2004
ΑΡΙΘ./ΗΜΕΡ. ΔΗΜΟΣΙΕΥΣΗΣ
ΕΥΡΩΠΑΪΚΗΣ ΑΙΤΗΣΗΣ (86):01938088.0--05/04/2001
ΔΙΚΑΙΟΥΧΟΣ (73):1)Aventis CropScience GmbH
 Bruningstrasse 50, 65929 Frankfurt am Main,
 ΓΕΡΜΑΝΙΑ
ΣΥΜΒ. ΠΡΟΤΕΡΑΙΟΤΗΤΕΣ (30):10020671-27/04/2000-DE
ΕΦΕΥΡΕΤΗΣ (72):1)MAIER, Thomas
 2)SCHNABEL, Gerhard
 3)HAASE, Detlev
 4)WURTZ, Jochen
ΕΙΔΙΚΟΣ ΠΛΗΡΕΞΟΥΣΙΟΣ (74):ΛΥΜΠΕΡΗΣ ΝΙΚΟΛΑΟΣ
 Στουρνάρη 37, 10682 ΑΘΗΝΑ
ΑΝΤΙΚΛΗΤΟΣ (74):ΛΥΜΠΕΡΗΣ ΝΙΚΟΛΑΟΣ
 Στουρνάρη 37,10682 ΑΘΗΝΑ
ΤΙΤΛΟΣ ΕΦΕΥΡΕΣΗΣ (54):ΥΓΡΕΣ ΣΥΝΘΕΣΕΙΣ.
ΠΕΡΙΛΗΨΗ(57)

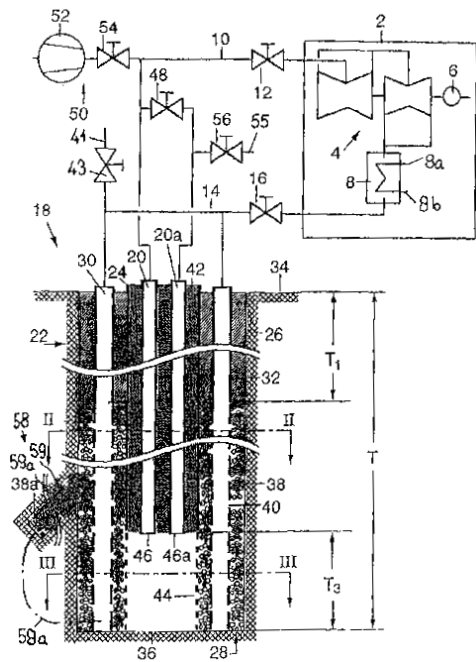
Η παρούσα εφεύρεση αφορά σε υγρές συνθέσεις (παρασκευάσματα) που περιέχουν α) ένα ή περισσότερα παράγωγα πολυκαρβοξυλικών οξέων και β) μία ή περισσότερες δραστικές ουσίες από την ομάδα των αναστολέων ALS.

ΑΡΙΘΜΟΣ ΕΥΡ. Δ.Ε. (11):3049876
ΑΡΙΘ. ΕΛΛ. ΚΑΤΑΘΕΣΗΣ (21):20040402375
ΗΜΕΡ. ΕΛΛ. ΚΑΤΑΘΕΣΗΣ (11):13/07/2004
ΑΡΙΘ./ΗΜΕΡ. ΔΗΜΟΣΙΕΥΣΗΣ
ΕΥΡΩΠΑΪΚΟΥ ΔΙΠΛΩΜΑΤΟΣ(87):1327111 - 14/04/2004
ΑΡΙΘ./ΗΜΕΡ. ΔΗΜΟΣΙΕΥΣΗΣ
ΕΥΡΩΠΑΪΚΗΣ ΑΙΤΗΣΗΣ (86):01973945.7--17/10/2001
ΔΙΚΑΙΟΥΧΟΣ (73):1)Hita AG
 Hornlirain 20, 6318 Walchwil, ΕΛΒΕΤΙΑ
ΣΥΜΒ. ΠΡΟΤΕΡΑΙΟΤΗΤΕΣ (30):205800-20/10/2000-CH
ΕΦΕΥΡΕΤΗΣ (72):1)HILDEBRAND, Hans
ΕΙΔΙΚΟΣ ΠΛΗΡΕΞΟΥΣΙΟΣ (74):ΤΣΙΜΙΚΑΛΗΣ ΑΘΑΝΑΣΙΟΣ
 Ν. Βάμβα 1, 10674 ΑΘΗΝΑ
ΑΝΤΙΚΛΗΤΟΣ (74):ΤΣΙΜΙΚΑΛΗΣ ΑΘΑΝΑΣΙΟΣ
 Ν. Βάμβα 1,10674 ΑΘΗΝΑ
ΤΙΤΛΟΣ ΕΦΕΥΡΕΣΗΣ (54):ΜΕΘΟΔΟΣ ΚΑΙ ΕΓΚΑΤΑΣΤΑΣΗ ΓΙΑ ΤΗΝ ΑΝΤΑΛΛΑΓΗ ΓΕΩΕΝΕΡΓΕΙΑΣ ΜΕΤΑΞΥ ΣΩΜΑΤΟΣ ΚΑΙ ΕΝΟΣ ΕΝΑΛΛΑΚΤΗ ΕΝΕΡΓΕΙΑΣ, ΚΥΡΙΩΣ ΓΙΑ ΤΗΝ ΠΑΡΑΓΩΓΗ ΡΕΥΜΑΤΟΣ.

ΠΕΡΙΛΗΨΗ(57)

Ένας εναλλάκτης ενέργειας (2) συνδέεται σε ένα εναλλάκτη γεωενέργειας (18) μέσω ενός αγωγού τροφοδοσίας (10) και ενός αγωγού επιστροφής (14). Ο αγωγός τροφοδοσίας (10) και ο αγωγός επιστροφής (14) είναι εφοδιασμένοι και οι δύο με μια ρυθμιζόμενη βαλβίδα διακοπής της ροής (12, 16). Τουλάχιστο ένας θερμομονωμένος σωλήνας τροφοδοσίας (20) περιβάλλεται από ένα διαχωριστικό σωλήνα (24) σε μια γεώτρηση (22), όπου μια περιοχή επιστροφής (28) για νερό κυκλοφορίας συνδέεται σ' αυτήν εκτεινόμενη ακτινικά προς τα έξω. Η περιοχή επιστροφής (28) περιλαμβάνει τουλάχιστο ένα σωλήνα επιστροφής (30) που συνδέεται στον αγωγό επιστροφής (14) και ένα πορώδες γέμισμα (38) και επιπλέον συνδέεται, τουλάχιστο στον πάτο της γεώτρησης (22), στην κάτω είσοδο (46) του σωλήνα ροής (20) ή τις κάτω εισόδους (46, 46a) των σωλήνων τροφοδοσίας (20, 20a) δια μέσου ενός ή μερικών διαμπερών ανοιγμάτων (44) στον διαχωριστικό σωλήνα (24). Μια τιθέμενη σε λειτουργία όταν χρειάζεται διάταξη μέσου πίεσης

(56) και κατά προτίμηση μια βαλβίδα απαγωγής (56) για την απαγωγή του νερού κυκλοφορίας από τον σωλήνα τροφοδοσίας (20) και για την ενεργοποίηση της παραγωγής και μεταφοράς ατμού από το σώμα της γης, είναι τοποθετημένη στον αγωγό τροφοδοσίας (10) μεταξύ της βαλβίδας διακοπής της ροής (12) και του εναλλάκτη ενέργειας (18).

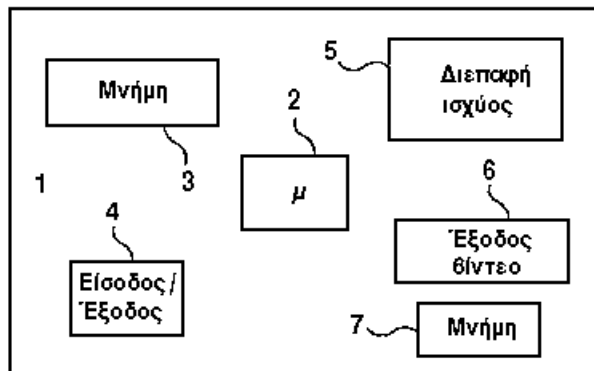


ΑΡΙΘΜΟΣ ΕΥΡ. Δ.Ε. (11):3049877
ΑΡΙΘ. ΕΛΛ. ΚΑΤΑΘΕΣΗΣ (21):20040402376
ΗΜΕΡ. ΕΛΛ. ΚΑΤΑΘΕΣΗΣ (11):13/07/2004
ΑΡΙΘ./ΗΜΕΡ. ΔΗΜΟΣΙΕΥΣΗΣ
ΕΥΡΩΠΑΪΚΟΥ ΔΙΠΛΩΜΑΤΟΣ(87):1193690 - 28/04/2004
ΑΡΙΘ./ΗΜΕΡ. ΔΗΜΟΣΙΕΥΣΗΣ
ΕΥΡΩΠΑΪΚΗΣ ΑΙΤΗΣΗΣ (86):01115769.0--10/07/2001
ΔΙΚΑΙΟΥΧΟΣ (73):1)Xybernaut Corporation
 Hyatt Plaza, Suite 550, 12701 Fair Lakes Circle, Fairfax, Virginia 22033, ΗΝΩΜΕΝΕΣ ΠΟΛΙΤΕΙΕΣ ΤΗΣ ΑΜΕΡΙΚΗΣ

ΣΥΜΒ. ΠΡΟΤΕΡΑΙΟΤΗΤΕΣ (30):677569-02/10/2000-US
ΕΦΕΥΡΕΤΗΣ (72):1)Schultz, Robert G.
ΕΙΔΙΚΟΣ ΠΛΗΡΕΞΟΥΣΙΟΣ (74):ΚΙΛΙΜΙΡΗΣ ΚΩΝΣΤΑΝΤΙΝΟΣ
 Χατζηγιάννη Μέξη 7, 11528 ΑΘΗΝΑ
ΑΝΤΙΚΛΗΤΟΣ (74):ΚΙΛΙΜΙΡΗΣ ΑΝΑΣΤΑΣΙΟΣ
 Χατζηγιάννη Μέξη 7,11528 ΑΘΗΝΑ

ΤΙΤΛΟΣ ΕΦΕΥΡΕΣΗΣ (54):**ΑΡΧΙΤΕΚΤΟΝΙΚΗ ΜΗΤΡΙΚΗΣ ΚΑΡΤΑΣ ΥΠΟΛΟΓΙΣΤΗ.**

και τη μηχανή ομιλίας βάσει λογισμικού και μπορεί να διευκολύνει τις λειτουργίες κινητού ψηφιακού τηλεφώνου και μετατροπής κειμένου σε ομιλία.



ΠΕΡΙΛΗΨΗ(57)

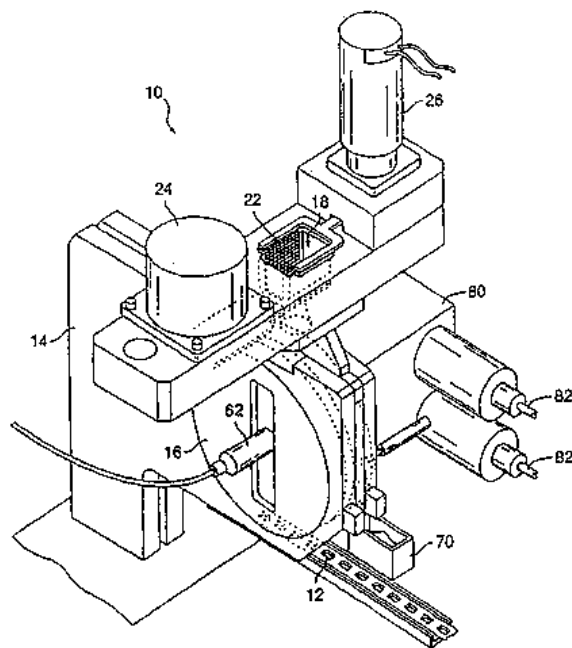
Η εφεύρεση είναι κατά βάση σχεδιασμός μητρικής κάρτας για προσωπικούς υπολογιστές που χρησιμοποιεί υλικό DSP σε συνδυασμό με γενικής ή ειδικής χρήσης CPU για την επεξεργασία εντολών και συνεχούς ομιλίας. Το υλικό DSP χρησιμεύει σαν γέφυρα μεταξύ της ηχητικής εισόδου της κάρτας ήχου ή ολοκληρωμένης μονάδας ήχου και του μικροεπεξεργαστή. Η ψηφίδα DSP μπορεί να χρησιμεύει η ίδια σαν επεξεργαστής και ενσωματωμένη μηχανή ομιλίας για την επεξεργασία ομιλίας εντολών και ελέγχου. Μπορεί επίσης να χρησιμεύει σαν προεπεξεργαστής για συνεχή ομιλία μετατρέποντας την ψηφιακή ροή δυαδικών ψηφίων που αναπαριστούν την ομιλία σε φωνήματα προς επεξεργασία από τη CPU

ΑΡΙΘΜΟΣ ΕΥΡ. Δ.Ε. (11):3049878
ΑΡΙΘ. ΕΛΛ. ΚΑΤΑΘΕΣΗΣ (21):20040402377
ΗΜΕΡ. ΕΛΛ. ΚΑΤΑΘΕΣΗΣ (11):13/07/2004
ΑΡΙΘ./ΗΜΕΡ. ΔΗΜΟΣΙΕΥΣΗΣ
ΕΥΡΩΠΑΪΚΟΥ ΔΙΠΛΩΜΑΤΟΣ(87):0912396 - 12/05/2004
ΑΡΙΘ./ΗΜΕΡ. ΔΗΜΟΣΙΕΥΣΗΣ
ΕΥΡΩΠΑΪΚΗΣ ΑΙΤΗΣΗΣ (86):97917652.6--27/03/1997
ΔΙΚΑΙΟΥΧΟΣ (73):1)Nektar Therapeutics
 150 Industrial Road, San Carlos, CA 94070, ΗΝΩΜΕΝΕΣ ΠΟΛΙΤΕΙΕΣ ΤΗΣ ΑΜΕΡΙΚΗΣ

ΣΥΜΒ. ΠΡΟΤΕΡΑΙΟΤΗΤΕΣ (30):638515-26/04/1996-US
ΕΦΕΥΡΕΤΗΣ (72):1)PARKS, Derrick, J.
 2)ROCCHIO, Michael, J.
 3)NAYDO, Kyle
 4)WIGHTMAN, Dennis, E.
 5)SMITH, Adrian, E.

ΕΙΔΙΚΟΣ ΠΛΗΡΕΞΟΥΣΙΟΣ (74):ΚΙΛΙΜΙΡΗΣ ΚΩΝΣΤΑΝΤΙΝΟΣ
 Χατζηγιάννη Μέξη 7, 11528 ΑΘΗΝΑ
ΑΝΤΙΚΛΗΤΟΣ (74):ΚΙΛΙΜΙΡΗΣ ΑΝΑΣΤΑΣΙΟΣ
 Χατζηγιάννη Μέξη 7,11528 ΑΘΗΝΑ

ΤΙΤΛΟΣ ΕΦΕΥΡΕΣΗΣ (54):**ΣΥΣΤΗΜΑΤΑ, ΣΥΣΚΕΥΗ ΚΑΙ ΜΕΘΟΔΟΙ ΠΛΗΡΩΣΗΣ ΔΟΧΕΙΩΝ ΜΕ ΥΛΙΚΟ ΣΕ ΜΟΡΦΗ ΚΟΝΕΩΣ.**



ΠΕΡΙΛΗΨΗ(57)

Η εφεύρεση παρέχει μεθόδους, συστήματα και συσκευή για την μεταφορά μετρηθείσας ποσότητας λεπτόκοκκης κόκκων (28) σε δοχεία (12). Σύμφωνα με ένα παράδειγμα μεθόδου, η λεπτόκοκκη κόκκων (28) αρχικά υπόκειται σε ρευστοποίηση. Κατόπιν, τουλάχιστον ένα μέρος της ρευστοποιημένης λεπτόκοκκης κόκκων (28) παγιδεύεται. Η παγιδευμένη λεπτόκοκκη κόκκων (28) μεταφέρεται κατόπιν σε δοχείο (12) με την κόκκων που έχει μεταφερθεί να είναι επαρκώς μη συμπαγής έτσι ώστε να διασπαρεί κατά την απομάκρυνσή της από το δοχείο (12).

ΑΡΙΘΜΟΣ ΕΥΡ. Δ.Ε. (11):3049879
ΑΡΙΘ. ΕΛΛ. ΚΑΤΑΘΕΣΗΣ (21):20040402378
ΗΜΕΡ. ΕΛΛ. ΚΑΤΑΘΕΣΗΣ (11):13/07/2004
ΑΡΙΘ./ΗΜΕΡ. ΔΗΜΟΣΙΕΥΣΗΣ
ΕΥΡΩΠΑΪΚΟΥ ΔΙΠΛΩΜΑΤΟΣ(87):1296996 - 26/05/2004
ΑΡΙΘ./ΗΜΕΡ. ΔΗΜΟΣΙΕΥΣΗΣ
ΕΥΡΩΠΑΪΚΗΣ ΑΙΤΗΣΗΣ (86):01938490.8--14/06/2001
ΔΙΚΑΙΟΥΧΟΣ (73):1)PFIZER INC.

235 East 42nd Street, New York, N.Y. 10017,
 ΗΝΩΜΕΝΕΣ ΠΟΛΙΤΕΙΕΣ ΤΗΣ ΑΜΕΡΙΚΗΣ

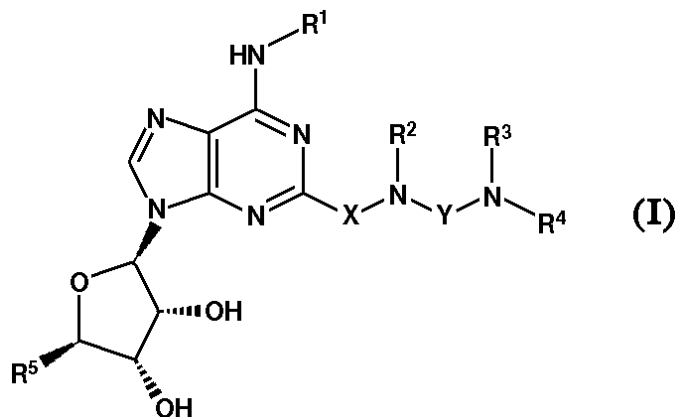
ΣΥΜΒ. ΠΡΟΤΕΡΑΙΟΤΗΤΕΣ (30):0015727-27/06/2000-GB
ΕΦΕΥΡΕΤΗΣ (72):1)MONAGHAN, Sandra Marina
 2)STEPHENSON, Peter Thomas
 3)MANTELL, Simon John

ΕΙΔΙΚΟΣ ΠΛΗΡΕΞΟΥΣΙΟΣ (74):ΚΙΛΙΜΙΡΗΣ ΚΩΝΣΤΑΝΤΙΝΟΣ
 Χατζηγιάννη Μέξη 7, 11528 ΑΘΗΝΑ

ΑΝΤΙΚΛΗΤΟΣ (74):ΚΙΛΙΜΙΡΗΣ ΑΝΑΣΤΑΣΙΟΣ
 Χατζηγιάννη Μέξη 7,11528 ΑΘΗΝΑ

ΤΙΤΛΟΣ ΕΦΕΥΡΕΣΗΣ (54):ΠΑΡΑΓΩΓΑ ΠΟΥΡΙΝΗΣ.
ΠΕΡΙΛΗΨΗ(57)

Η παρούσα εφεύρεση αναφέρεται σε ενώσεις του τύπου (I) και στα φαρμακευτικά αποδεκτά άλατα και ενδιάλυτάματα αυτών, σε μεθόδους για την παρασκευή αυτών, σε ενδιάμεσα που χρησιμοποιούνται στην παρασκευή αυτών, και σε συνθέσεις που περιέχουν τέτοιες ενώσεις και στις χρήσεις τέτοιων ενώσεων ως αγωνιστές των υποδοχέων A2 αδενosίνης.



ΑΡΙΘΜΟΣ ΕΥΡ. Δ.Ε. (11):3049880
ΑΡΙΘ. ΕΛΛ. ΚΑΤΑΘΕΣΗΣ (21):20040402379
ΗΜΕΡ. ΕΛΛ. ΚΑΤΑΘΕΣΗΣ (11):13/07/2004
ΑΡΙΘ./ΗΜΕΡ. ΔΗΜΟΣΙΕΥΣΗΣ
ΕΥΡΩΠΑΪΚΟΥ ΔΙΠΛΩΜΑΤΟΣ(87):1183847 - 14/04/2004
ΑΡΙΘ./ΗΜΕΡ. ΔΗΜΟΣΙΕΥΣΗΣ
ΕΥΡΩΠΑΪΚΗΣ ΑΙΤΗΣΗΣ (86):00943717.9--15/05/2000
ΔΙΚΑΙΟΥΧΟΣ (73):1)Smarrtrust Systems Oy
 Elimaaenkatu 17-19, 00510 Helsinki,
 ΦΙΝΛΑΝΔΙΑ

ΣΥΜΒ. ΠΡΟΤΕΡΑΙΟΤΗΤΕΣ (30):19923174-20/05/1999-DE
ΕΦΕΥΡΕΤΗΣ (72):1)REIF, Holger
 2)HENKEL, Thomas

ΕΙΔΙΚΟΣ ΠΛΗΡΕΞΟΥΣΙΟΣ (74):ΤΣΙΜΙΚΑΛΗΣ ΑΘΑΝΑΣΙΟΣ
 Ν. Βάμβα 1, 10674 ΑΘΗΝΑ

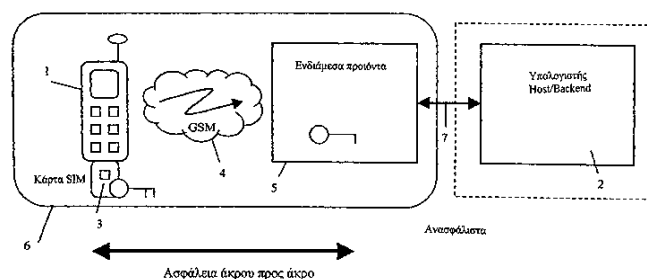
ΑΝΤΙΚΛΗΤΟΣ (74):ΤΣΙΜΙΚΑΛΗΣ ΑΘΑΝΑΣΙΟΣ
 Ν. Βάμβα 1,10674 ΑΘΗΝΑ

ΤΙΤΛΟΣ ΕΦΕΥΡΕΣΗΣ (54):ΜΕΘΟΔΟΣ ΓΙΑ ΤΗΝ ΑΣΦΑΛΗ ΜΕΤΑ-
 ΔΟΣΗ ΠΡΟΣΤΑΤΕΥΜΕΝΩΝ ΔΕΔΟ-
 ΜΕΝΩΝ.

ΠΕΡΙΛΗΨΗ(57)

Η εφεύρεση αναφέρεται σε μια μέθοδο για την ασφαλή μετάδοση προστατευμένων δεδομένων από ένα πρώτο τερματικό (1) εντός μιας πρώτης περιοχής ασφάλειας (6) σε ένα δεύτερο τερματικό (2) εντός μιας δεύτερης περιοχής ασφάλειας (10), η οποία είναι διαφορετική από την πρώτη περιοχή ασφάλειας. Η σύμφωνα με την εφεύρεση μέθοδος περιλαμβάνει τα εξής βήματα: διάθεση χρήσιμων δεδομένων στο πρώτο τερματικό, παραγωγή των προστατευμένων δεδομένων στο πρώτο τερματικό με προσθήκη πρώτων χαρακτηριστικών ασφάλειας (8a) στα χρήσιμα δεδομένα, μετάδοση των προστατευμένων δεδομένων εντός της πρώτης περιοχής ασφάλειας σε ένα μετασχηματιστή περιοχής (9), με μια πρώτη σύνδεση επικοινωνίας (4), όπου ο μετασχηματιστής περιοχής αυτός είναι ενσωματωμένος και στην πρώτη και στη δεύτερη περιοχή ασφάλειας, μετασχηματισμό τουλάχιστο μερικών από τα πρώτα χαρακτηριστικά ασφάλειας σε δεύτερα χαρακτηριστικά ασφάλειας (11a) μέσω του

μετασχηματιστή περιοχής, μετάδοση των προστατευμένων δεδομένων εντός της δεύτερης περιοχής ασφάλειας σε ένα δεύτερο τερματικό, με μια δεύτερη σύνδεση επικοινωνίας (7). Τα προστατευμένα δεδομένα μπορούν τότε να μετατρέπονται αντίστροφα σε χρήσιμα δεδομένα στο παραπάνω δεύτερο τερματικό.

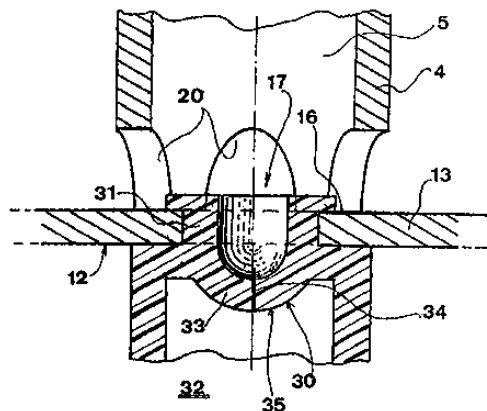


ΑΡΙΘΜΟΣ ΕΥΡ. Δ.Ε. (11):3049881
ΑΡΙΘ. ΕΛΛ. ΚΑΤΑΘΕΣΗΣ (21):20040402380
ΗΜΕΡ. ΕΛΛ. ΚΑΤΑΘΕΣΗΣ (11):13/07/2004
ΑΡΙΘ./ΗΜΕΡ. ΔΗΜΟΣΙΕΥΣΗΣ
ΕΥΡΩΠΑΪΚΟΥ ΔΙΠΛΩΜΑΤΟΣ(87):1103490 - 26/05/2004
ΑΡΙΘ./ΗΜΕΡ. ΔΗΜΟΣΙΕΥΣΗΣ
ΕΥΡΩΠΑΪΚΗΣ ΑΙΤΗΣΗΣ (86):00403305.6--27/11/2000
ΔΙΚΑΙΟΥΧΟΣ (73):1)Lindal France
 Zone Industrielle, 54150 Briey, ΓΑΛΛΙΑ
ΣΥΜΒ. ΠΡΟΤΕΡΑΙΟΤΗΤΕΣ (30):9914964-29/11/1999-FR
ΕΦΕΥΡΕΤΗΣ (72):1)Derrien, Theophile
ΕΙΔΙΚΟΣ ΠΑΡΕΞΟΥΣΙΟΣ (74):ΤΣΙΜΙΚΑΛΗΣ ΑΘΑΝΑΣΙΟΣ
 Ν. Βάμβα 1, 10674 ΑΘΗΝΑ
ΑΝΤΙΚΛΗΤΟΣ (74):ΤΣΙΜΙΚΑΛΗΣ ΑΘΑΝΑΣΙΟΣ
 Ν. Βάμβα 1,10674 ΑΘΗΝΑ
ΤΙΤΛΟΣ ΕΦΕΥΡΕΣΗΣ (54):ΨΕΚΑΣΤΗΡΑΣ ΡΕΥΣΤΟΥ ΤΟΥ ΤΥΠΟΥ ΠΡΟΩΘΗΤΙΚΟΥ ΑΕΡΙΟΥ ΥΠΟ ΠΙΕΣΗ.

ΠΕΡΙΛΗΨΗ(57)

Η παρούσα εφεύρεση αναφέρεται σε ψεκάστρες ρευστών του τύπου προωθητικού αερίου υπό πίεση ή αναλόγου. Ο ψεκάστηρας σύμφωνα με την εφεύρεση χαρακτηρίζεται ουσιαστικά από το γεγονός ότι περιέχει ένα περίβλημα 1, ένα σωληνωτό άκρο 4 από άκαμπτο υλικό που περιέχει ένα αγωγό 5, μέσα άρθρωσης 6 για την προσαρμογή του σωληνωτού άκρου 4 εν συνεργασία με το τοίχωμα 2 του περιβλήματος 1 με μια στεγανή διόδο 7 κατά τρόπο ώστε να επιτρέπεται στο άκρο να περιστρέφεται εν σχέσει προς το τοίχωμα 2, μια λεκάνη 12 ευρισκόμενη εντός ενός πρώτου όγκου 3, που περιέχει ένα πυθμένα 13 και ένα πλευρικό δακτυλιοειδές τοίχωμα 14, όπου αυτή η λεκάνη είναι κατασκευασμένη από άκαμπτο υλικό και το οποίο ορίζει ένα δεύτερο όγκο 15, όπου η λεκάνη 12 είναι προσαρμοσμένη σταθερώς, με τον πυθμένα της 13, από το χείλος 16 του ανοίγματος 17 της κατάληξης 9 του άκρου 4 που βρίσκεται στο εσωτερικό του

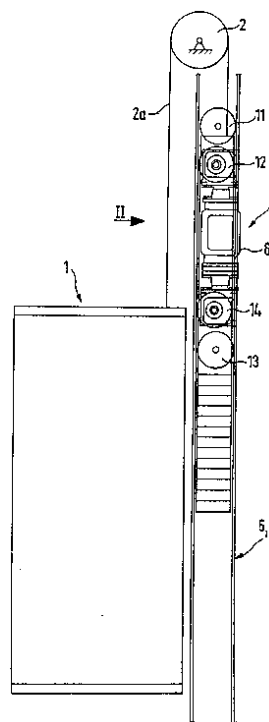
περιβλήματος, κατά τρόπο ώστε αυτό το άνοιγμα να εμφράσσεται και το ελεύθερο χείλος 18 να στηρίζεται στεγανώς επί της εσωτερικής πλευράς 19 του τοιχώματος 2, και μια κατευθύνσιμη βαλβίδα 30 προσαρμοσμένη εν συνεργασία με το τμήμα 31 του πυθμένα 13 της λεκάνης 12 η οποία οριοθετείται από το χείλος 16 του ανοίγματος 17 της εσωτερικής κατάληξης του άκρου 4, όπου αυτή η κατευθύνσιμη βαλβίδα 30 είναι ικανή να θέτει σε επικοινωνία τον αγωγό 5 πλησίον του τμήματος 32 του πρώτου όγκου 3 το οποίο βρίσκεται στο εξωτερικό του δεύτερου όγκου 15. Εφαρμογή στους ψεκάστρες, ιδίως για οικιακή χρήση, για να χορηγούν καθορισμένες ποσότητες προϊόντων διατροφής, απορρυπαντικών, υγιεινολογικών, αποσμητικών, τριχοειδών, κλπ., αλλά επίσης στους ψεκάστρες για την σωματική υγιεινή και εκείνους για ιατρική χρήση.



ΑΡΙΘΜΟΣ ΕΥΡ. Δ.Ε. (11):3049882
ΑΡΙΘ. ΕΛΛ. ΚΑΤΑΘΕΣΗΣ (21):20040402381
ΗΜΕΡ. ΕΛΛ. ΚΑΤΑΘΕΣΗΣ (11):13/07/2004
ΑΡΙΘ./ΗΜΕΡ. ΔΗΜΟΣΙΕΥΣΗΣ
ΕΥΡΩΠΑΪΚΟΥ ΔΙΠΛΩΜΑΤΟΣ(87):1183204 - 07/07/2004
ΑΡΙΘ./ΗΜΕΡ. ΔΗΜΟΣΙΕΥΣΗΣ
ΕΥΡΩΠΑΪΚΗΣ ΑΙΤΗΣΗΣ (86):01919310.1--20/02/2001
ΔΙΚΑΙΟΥΧΟΣ (73):1)HIRO LIFT HILLENKOTTER + RON-SIECK GmbH
 Meller Strasse 6, D-33613 Bielefeld, GERMANIA
ΣΥΜΒ. ΠΡΟΤΕΡΑΙΟΤΗΤΕΣ (30):10014002-22/03/2000-DE
ΕΦΕΥΡΕΤΗΣ (72):1)HEIN, Wilfried
ΕΙΔΙΚΟΣ ΠΑΡΕΞΟΥΣΙΟΣ (74):ΤΣΙΜΙΚΑΛΗΣ ΑΘΑΝΑΣΙΟΣ
 Ν. Βάμβα 1, 10674 ΑΘΗΝΑ
ΑΝΤΙΚΛΗΤΟΣ (74):ΤΣΙΜΙΚΑΛΗΣ ΑΘΑΝΑΣΙΟΣ
 Ν. Βάμβα 1,10674 ΑΘΗΝΑ
ΤΙΤΛΟΣ ΕΦΕΥΡΕΣΗΣ (54):ΑΝΕΛΚΥΣΤΗΡΑΣ ΜΕ ΤΟΝ ΚΙΝΗΤΗΡΙΟ ΜΗΧΑΝΙΣΜΟ ΣΤΟ ΑΝΤΙΒΑΡΟ.

ΠΕΡΙΛΗΨΗ(57)

Η εφεύρεση αναφέρεται σε ένα κατακόρυφο ανελκυστήρα με μια καμπίνα (1), η οποία συνδέεται μέσω ενός τουλάχιστο μέσου έλξης (2a), το οποίο κινείται μέσω ενός μηχανισμού αλλαγής κατεύθυνσης (2), με ένα αντίβαρο. Ο κατακόρυφος ανελκυστήρας περιλαμβάνει ένα κινητήριο μηχανισμό (3), ο οποίος μπορεί να μετακινείται σε μια σταθερή στη θέση της, κατακόρυφη τροχιά κύλισης προς τα πάνω και προς τα κάτω. Ο κινητήριος μηχανισμός (3) σχηματίζει, σε αντίθεση με τη σημερινή τεχνολογία, στην οποία αυτός ήταν πάντοτε τοποθετημένος επί της καμπίνας (1), τουλάχιστο ένα τμήμα του αντίβαρου.

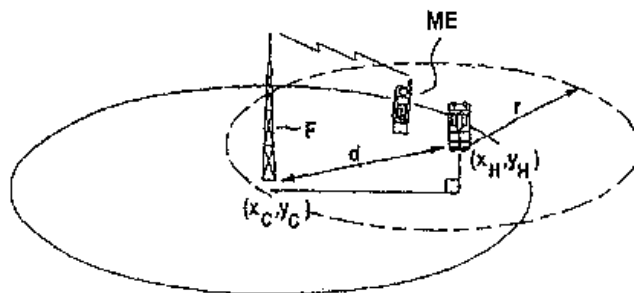


ΑΡΙΘΜΟΣ ΕΥΡ. Δ.Ε. (11):3049883
ΑΡΙΘ. ΕΛΛ. ΚΑΤΑΘΕΣΗΣ (21):20040402382
ΗΜΕΡ. ΕΛΛ. ΚΑΤΑΘΕΣΗΣ (11):14/07/2004
ΑΡΙΘ./ΗΜΕΡ. ΔΗΜΟΣΙΕΥΣΗΣ
ΕΥΡΩΠΑΪΚΟΥ ΔΙΠΛΩΜΑΤΟΣ(87):1159842 - 14/04/2004
ΑΡΙΘ./ΗΜΕΡ. ΔΗΜΟΣΙΕΥΣΗΣ
ΕΥΡΩΠΑΪΚΗΣ ΑΙΤΗΣΗΣ (86):00910859.8--17/03/2000
ΔΙΚΑΙΟΥΧΟΣ (73):1)Viag Interkom GmbH & Co.
Elsenheimer Strasse 11, 80687 Munchen,
ΓΕΡΜΑΝΙΑ
ΣΥΜΒ. ΠΡΟΤΕΡΑΙΟΤΗΤΣ (30):19911938-17/03/1999-DE
ΕΦΕΥΡΕΤΗΣ (72):1)ODORFER, Thomas
2)MAYRHOFER, Gerhard
ΕΙΔΙΚΟΣ ΠΛΗΡΕΞΟΥΣΙΟΣ (74):ΒΟΖΕΜΠΕΡΓΚ-ΒΡΕΤΟΥ ΙΛΕΑΝΑ
Αιγαλείας 30, 15125 ΜΑΡΟΥΣΙ (ΑΤΤΙΚΗΣ)
ΑΝΤΙΚΛΗΤΟΣ (74):ΒΟΖΕΜΠΕΡΓΚ-ΒΡΕΤΟΣ ΝΙΚΟΛΑΟΣ
Αιγαλείας 30,151 25 ΠΑΡΑΔΕΙΣΟΣ
ΑΜΑΡΟΥΣΙΟΥ
ΤΙΤΛΟΣ ΕΦΕΥΡΕΣΗΣ (54):ΣΥΣΤΗΜΑ ΕΠΙΚΟΙΝΩΝΙΑΣ ΓΙΑ ΣΥ-
ΣΤΗΜΑ ΚΙΝΗΤΗΣ ΡΑΔΙΟΤΗΛΕΦΩ-
ΝΙΑΣ ΓΙΑ ΤΟΝ ΚΑΘΟΡΙΣΜΟ ΣΥΝΑΡΟ-
ΜΗΤΙΚΗΣ ΠΕΡΙΟΧΗΣ ΚΑΙ ΚΑΤΑΛ-
ΛΗΛΗ ΜΕΘΟΔΟΣ ΠΡΟΣ ΤΟΥΤΟ.

ΠΕΡΙΛΗΨΗ(57)

Η εφεύρεση αναφέρεται σε σύστημα επικοινωνίας και σε κατάλληλη μέθοδο για τη λειτουργία του εν λόγω επικοινωνιακού συστήματος για το σύστημα κινητής ραδιοτηλεφωνίας. Σύμφωνα με την εν λόγω μέθοδο, μια μερική περιοχή εντάσσεται σε μια ολική περιοχή και οι παράμετροι των εντασσόμενων μερικών

περιοχών αποθηκεύονται σε ένα δομοστοιχείο ταυτότητας συνδρομητών (SIM) έτσι ώστε η εξουσιοδότηση πρόσβασης να μπορεί να επαληθεύεται από την ίδια την κινητή μονάδα χρήστη.

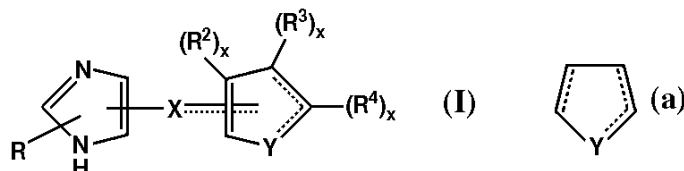


ΑΡΙΘΜΟΣ ΕΥΡ. Δ.Ε. (11):3049884
ΑΡΙΘ. ΕΛΛ. ΚΑΤΑΘΕΣΗΣ (21):20040402383
ΗΜΕΡ. ΕΛΛ. ΚΑΤΑΘΕΣΗΣ (11):14/07/2004
ΑΡΙΘ./ΗΜΕΡ. ΔΗΜΟΣΙΕΥΣΗΣ
ΕΥΡΩΠΑΪΚΟΥ ΔΙΠΛΩΜΑΤΟΣ(87):1036065 - 12/05/2004
ΑΡΙΘ./ΗΜΕΡ. ΔΗΜΟΣΙΕΥΣΗΣ
ΕΥΡΩΠΑΪΚΗΣ ΑΙΤΗΣΗΣ (86):98962883.9--03/12/1998
ΔΙΚΑΙΟΥΧΟΣ (73):1)Allergan, Inc.
2525 Dupont Drive,, Irvine, CA 92612,
ΗΝΩΜΕΝΕΣ ΠΟΛΙΤΕΙΕΣ ΤΗΣ ΑΜΕΡΙΚΗΣ
ΣΥΜΒ. ΠΡΟΤΕΡΑΙΟΤΗΤΣ (30):985347-04/12/1997-US
ΕΦΕΥΡΕΤΗΣ (72):1)GARST, Michael, E.
2)GIL, Daniel, W.
3)CHOW, Ken
4)BURKE, James, A.
5)HARCOURT, Dale, A.
6)WHEELER, Larry, A.
7)MUNK, Stephen, A.
ΕΙΔΙΚΟΣ ΠΛΗΡΕΞΟΥΣΙΟΣ (74):ΒΟΖΕΜΠΕΡΓΚ-ΒΡΕΤΟΥ ΙΛΕΑΝΑ
Αιγαλείας 30, 15125 ΜΑΡΟΥΣΙ (ΑΤΤΙΚΗΣ)
ΑΝΤΙΚΛΗΤΟΣ (74):ΒΟΖΕΜΠΕΡΓΚ-ΒΡΕΤΟΣ ΝΙΚΟΛΑΟΣ
Αιγαλείας 30,151 25 ΠΑΡΑΔΕΙΣΟΣ
ΑΜΑΡΟΥΣΙΟΥ
ΤΙΤΛΟΣ ΕΦΕΥΡΕΣΗΣ (54):ΠΑΡΑΓΩΓΑ ΥΠΟΚΑΤΕΣΤΗΜΕΝΟΥ
ΙΜΙΔΑΖΟΛΙΟΥ ΠΟΥ ΕΧΟΥΝ
ΔΡΑΣΤΙΚΟΤΗΤΑ ΠΟΥ ΟΜΟΙΑΖΕΙ ΜΕ
ΑΓΩΝΙΣΤΗ ΣΤΟΥΣ ΑΛΦΑ 2Β Ή 2Β/2C
ΑΔΡΕΝΕΡΓΙΚΟΥΣ ΥΠΟΔΟΧΕΙΣ.

ΠΕΡΙΛΗΨΗ(57)

Ενώσεις που έχουν αδρενεργική δραστηριότητα που είναι εκλεκτικοί αγωνιστές για έναν ή αμφότερους υποδοχέα αδρενοϋποδοχέα α2B και α2c κατά προτίμηση, για τον υποτύπο υποδοχέα α2A αδρενοϋποδοχέα, η δε δραστική ένωση επιλέγεται από την ομάδα που αποτελείται από ενώσεις που έχουν τον τύπο (I), όπου οι διακεκομμένες γραμμές αντιπροσωπεύουν προαιρετικούς δεσμούς υπό τον όρο ότι δύο διπλοί δεσμοί, μπορεί να μην μοιράζονται ένα κοινό άτομο άνθρακα, το R είναι H κατώτερο αλκύλ, το X είναι S ή C(H)R1, όπου το R1 είναι H ή κατώτερο αλκύλ,

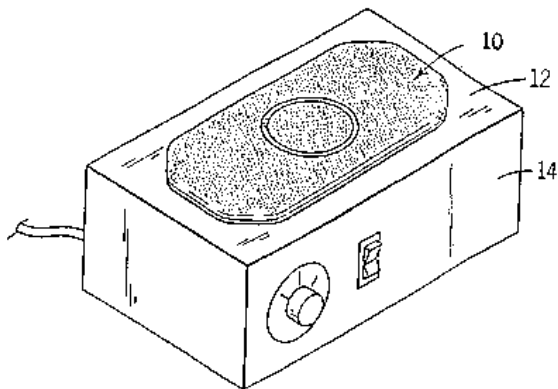
αλλά το R1 απουσιάζει όταν ο δεσμός μεταξύ X και του δακτυλίου που αντιπροσωπεύεται από τον τύπο (a) είναι ένας διπλός δεσμός, το Y είναι O, N, S (CR1)2y, όπου το y είναι ένας ακέραιος από 1 έως 3, -CH=CH- ή -Y1CH2-, όπου το Y1 είναι O, N, ή S, το x είναι ακέραιος 1 ή 2, όπου το x είναι 1 όταν τα R2, R3 ή R4 συνδέονται προς κεκορεσμένο άτομο άνθρακα και το x είναι 2 όταν τα R2, R3 ή R4 συνδέονται προς κεκορεσμένο άτομο άνθρακα, το R2 είναι H, κατώτερο αλκύλ, αλογόνο, υδρόξυ ή κατώτερο αλκόξυ ή όταν συνδέεται προς κεκορεσμένο άτομο άνθρακα το R2 μπορεί να είναι οξο, τα R3 και R4 έκαστο είναι H, κατώτερο αλκύλ, υδρόξυ, κατώτερο αλκόξυ ή φαινύλ ή μαζί είναι -(C(R2)x)z-, -Y1(C(R2)x)z', -Y1(C(R2)x)yY1-, -(C(R2)x)-Y1-(C(R2)x)-, -(C(R2)x)-Y1-(C(R2)x)-(C(R2)x)- και -Y1-((C(R2)x)-Y1-(C(R2)x)- όπου το z είναι ένας ακέραιος από 3 έως 5, το z' είναι ένας ακέραιος από 2 έως 4 και το x και y είναι ως ορίζονται ανωτέρω και περαιτέρω κάθε μία από αυτές τις δισθενείς χαρακτηριστικές ομάδες, μπορεί να συνδέονται σε καθένα R3 ή R4 για να σχηματίζουν σύνταξη συμπυκνωμένου δακτυλίου και οι δακτύλιοι που σχηματίζονται μπορεί να είναι ολικά ακόρεστοι, μερικώς ακόρεστοι ή ολικά κεκορεσμένοι και είναι χρήσιμες για θεραπεία σπασμωδικότητας μυός, που περιλαμβάνει υπερδραστική ενούρηση, διάρροια, διούρηση, συμπτώματα απόρριψης, πόνο που περιλαμβάνει νευροπαθητικό πόνο, νευροεκφυλιστικές ασθένειες, ελαττώματα μνήμης και γνωστικής λειτουργίας, ψυχώσεις που συμπεριλαμβάνουν μ



ΑΡΙΘΜΟΣ ΕΥΡ. Δ.Ε. (11):3049885
ΑΡΙΘ. ΕΛΛ. ΚΑΤΑΘΕΣΗΣ (21):20040402384
ΗΜΕΡ. ΕΛΛ. ΚΑΤΑΘΕΣΗΣ (11):14/07/2004
ΑΡΙΘ./ΗΜΕΡ. ΔΗΜΟΣΙΕΥΣΗΣ
ΕΥΡΩΠΑΪΚΟΥ ΔΙΠΛΩΜΑΤΟΣ(87):1313516 - 06/05/2004
ΑΡΙΘ./ΗΜΕΡ. ΔΗΜΟΣΙΕΥΣΗΣ
ΕΥΡΩΠΑΪΚΗΣ ΑΙΤΗΣΗΣ (86):01964472.3--28/08/2001
ΔΙΚΑΙΟΥΧΟΣ (73):1)S.C. JOHNSON & SON, INC.
1525 Howe Street, Racine, Wisconsin 53403,
ΗΝΩΜΕΝΕΣ ΠΟΛΙΤΕΙΕΣ ΤΗΣ ΑΜΕΡΙΚΗΣ
ΣΥΜΒ. ΠΡΟΤΕΡΑΙΟΤΗΤΕΣ (30):652561-31/08/2000-US
ΕΦΕΥΡΕΤΗΣ (72):1)FLASHINSKI, Stanley, J.
2)HILDEBRANDT, Donald, W.
3)ROPIAK, Daniel, T.
ΕΙΔΙΚΟΣ ΠΛΗΡΕΞΟΥΣΙΟΣ (74):ΒΟΖΕΜΠΕΡΓΚ-ΒΡΕΤΟΥ ΙΛΕΑΝΑ
Αιγαλείας 30, 15125 ΜΑΡΟΥΣΙ (ΑΤΤΙΚΗΣ)
ΑΝΤΙΚΛΗΤΟΣ (74):ΒΟΖΕΜΠΕΡΓΚ-ΒΡΕΤΟΣ ΝΙΚΟΛΑΟΣ
Αιγαλείας 30,151 25 ΠΑΡΑΔΕΙΣΟΣ
ΑΜΑΡΟΥΣΙΟΥ
ΤΙΤΛΟΣ ΕΦΕΥΡΕΣΗΣ (54):ΤΑΜΠΛΕΤΑ ΔΙΑΒΑΘΜΙΑΣ ΔΙΑΝΟ-
ΜΗΣ.

ΠΕΡΙΛΗΨΗ(57)

Περιγράφεται εδώ, μία διβάθμια ταμπλέτα διανομής πτητικών υλικών. Η ταμπλέτα αποτελείται από δύο υλικά που ποικίλουν σε πάχος, θερμική αγωγιμότητα και/ή πορώδες (και επενδύονται με όμοιο πτητικό υλικό) ή επενδύονται με πτητικά υλικά που έχουν διαφορετικές πιέσεις εξατμίσεως. Και στις δύο διαμορφώσεις, η ταμπλέτα παρέχει και για τις δύο περιπτώσεις μία στιγμιαία (έντονη) ριπή πτητικού υλικού και κατόπιν μια συνεχιζόμενη εξάτμιση του πτητικού υλικού. Περιγράφονται επίσης μέθοδοι χρησιμοποίησης τέτοιων ταμπλετών.



ΑΡΙΘΜΟΣ ΕΥΡ. Δ.Ε. (11):3049886
ΑΡΙΘ. ΕΛΛ. ΚΑΤΑΘΕΣΗΣ (21):20040402385
ΗΜΕΡ. ΕΛΛ. ΚΑΤΑΘΕΣΗΣ (11):14/07/2004
ΑΡΙΘ./ΗΜΕΡ. ΔΗΜΟΣΙΕΥΣΗΣ
ΕΥΡΩΠΑΪΚΟΥ ΔΙΠΛΩΜΑΤΟΣ(87):1256338 - 12/05/2004
ΑΡΙΘ./ΗΜΕΡ. ΔΗΜΟΣΙΕΥΣΗΣ
ΕΥΡΩΠΑΪΚΗΣ ΑΙΤΗΣΗΣ (86):01121128.1--04/09/2001
ΔΙΚΑΙΟΥΧΟΣ (73):1)WEI MING PHARMACEUTICAL MFG.
CO. LTD.
3 Lane 98 Chilin Road, Taipei, Taiwan R.O.C.,
ΤΑΪΒΑΝ
ΣΥΜΒ. ΠΡΟΤΕΡΑΙΟΤΗΤΕΣ (30):847017-01/05/2001-US
ΕΦΕΥΡΕΤΗΣ (72):1)Yeh, Ta-Shuong
2)Yeh, Daniel Hungting
ΕΙΔΙΚΟΣ ΠΛΗΡΕΞΟΥΣΙΟΣ (74):ΒΟΖΕΜΠΕΡΓΚ-ΒΡΕΤΟΥ ΙΛΕΑΝΑ
Αιγαλείας 30, 15125 ΜΑΡΟΥΣΙ (ΑΤΤΙΚΗΣ)
ΑΝΤΙΚΛΗΤΟΣ (74):ΒΟΖΕΜΠΕΡΓΚ-ΒΡΕΤΟΣ ΝΙΚΟΛΑΟΣ
Αιγαλείας 30,151 25 ΠΑΡΑΔΕΙΣΟΣ
ΑΜΑΡΟΥΣΙΟΥ
ΤΙΤΛΟΣ ΕΦΕΥΡΕΣΗΣ (54):ΜΕΘΟΔΟΣ ΓΙΑ ΤΗΝ ΠΑΡΑΓΩΓΗ ΣΥΝ-
ΤΑΓΟΠΟΙΗΣΕΩΝ ΚΑΙ ΒΟΗΘΗΤΙΚΩΝ
ΑΜΕΣΗΣ ΔΙΣΚΙΟΠΟΙΗΣΗΣ.

ΠΕΡΙΛΗΨΗ(57)

Αποκαλύπτεται μια μέθοδος κοκκοποίησης θερμικής συγκόλλησης για παρασκευή συνταγοποιήσεων ή βοηθητικών άμεσης δισκιοποίησης. Η μέθοδος περιλαμβάνει το στάδιο υποβολής του συνόλου ή τμήματος ενός μίγματος που περιλαμβάνει : Α) από περίπου 5 έως 99 τοις εκατό κατά βάρος ενός ή περισσότερων εκδόχων διαλυτών και/ή από 0 έως περίπου 99 τοις εκατό κατά βάρος ενός φαρμακευτικά δραστικού συστατικού, Β) από περίπου 1 έως 95 τοις εκατό κατά βάρος ενός συνδετικού εκδόχου, προαιρετικά με, Γ) από 0 έως περίπου 10 τοις εκατό κατά βάρος ενός αποσπαστικού εκδόχου σε θέρμανση σε θερμοκρασία από περίπου 30 έως 130 βαθμούς Κελσίου κάτω από την κατάσταση χαμηλής υγρασίας ή χαμηλής περιεκτικότητας ενός φαρμακευτικά αποδεκτού οργανικού διαλύτη σε ένα κλειστό

σύστημα υπό ανάμειξη με περιστροφικό ανακάτεμα μέχρι τον σχηματισμό κόκκων.

ΑΡΙΘΜΟΣ ΕΥΡ. Δ.Ε. (11):3049887
ΑΡΙΘ. ΕΛΛ. ΚΑΤΑΘΕΣΗΣ (21):20040402386
ΗΜΕΡ. ΕΛΛ. ΚΑΤΑΘΕΣΗΣ (11):14/07/2004
ΑΡΙΘ./ΗΜΕΡ. ΔΗΜΟΣΙΕΥΣΗΣ
ΕΥΡΩΠΑΪΚΟΥ ΔΙΠΛΩΜΑΤΟΣ(87):1054662 - 12/05/2004
ΑΡΙΘ./ΗΜΕΡ. ΔΗΜΟΣΙΕΥΣΗΣ
ΕΥΡΩΠΑΪΚΗΣ ΑΙΤΗΣΗΣ (86):98961377.3--16/12/1998
ΔΙΚΑΙΟΥΧΟΣ (73):1)OTSUKA PHARMACEUTICAL CO., LTD.
 9, Kandatsukasa-cho 2-chome, Chiyoda-ku
 Tokyo 101-8535, ΙΑΠΩΝΙΑ
ΣΥΜΒ. ΠΡΟΤΕΡΑΙΟΤΗΤΕΣ (30):29855098-20/10/1998-JP
 35303997-22/12/1997-JP
ΕΦΕΥΡΕΤΗΣ (72):1)SUGAHARA, Yuji
 2)SAKATA, Kazuya
 3)ODOMI, Masaaki
ΕΙΔΙΚΟΣ ΠΑΗΡΕΞΟΥΣΙΟΣ (74):BOZEMΠΕΡΓΚ-ΒΡΕΤΟΥ ΙΛΕΑΝΑ
 Αγιαλείας 30, 15125 ΜΑΡΟΥΣΙ (ΑΤΤΙΚΗΣ)
ΑΝΤΙΚΑΗΤΟΣ (74):BOZEMΠΕΡΓΚ-ΒΡΕΤΟΣ ΝΙΚΟΛΑΟΣ
 Αγιαλείας 30,151 25 ΠΑΡΑΔΕΙΣΟΣ
 ΔΜΑΡΟΥΣΙΟΥ
ΤΙΤΛΟΣ ΕΦΕΥΡΕΣΗΣ (54):ΥΔΑΤΟΔΙΑΛΥΤΕΣ ΟΦΘΑΛΜΙΚΕΣ ΣΤΑΓΟΝΕΣ.

ΠΕΡΙΛΗΨΗ(57)

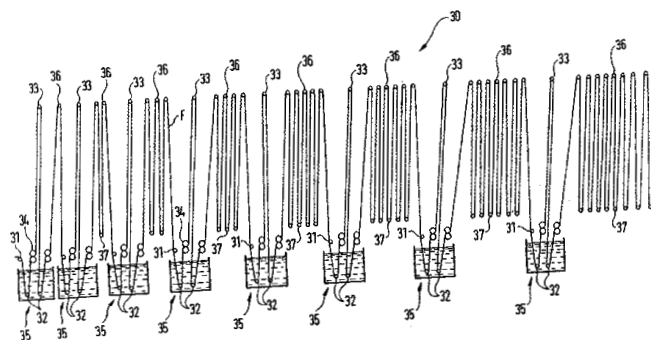
Παρουσιάζονται υδατοδιαλυτές οφθαλμικές σταγόνες που περιλαμβάνουν (α) τουλάχιστον μία ένωση που επιλέγεται μεταξύ καρτεολόλης και εκ προσθήκης οξέος άλατος αυτής, (β) τουλάχιστον ένα ακρυλικό πολυμερές που επιλέγεται μεταξύ ευθείας αλυσίδας πολυακρυλικού οξέος και φαρμακευτικώς αποδεκτού υδατοδιαλυτού άλατος αυτού και (γ) τουλάχιστον μία ένωση που επιλέγεται μεταξύ υδατοδιαλυτού άλατος με αλκάλιο και υδατοδιαλυτής αμίνης. Οι υδατοδιαλυτές οφθαλμικές σταγόνες της παρούσας εφεύρεσης παρουσιάζουναξιοσημείωτα μεγάλη διάρκεια απόδοσης του φαρμάκου και είναι ανώτερες σε ότι αφορά τη δράση αναστολής της ενδο-οφθαλμικής πίεσης ενώ παράλληλα είναι αποτελεσματικές για τη θεραπεία του γλαυκώματος.

ΑΡΙΘΜΟΣ ΕΥΡ. Δ.Ε. (11):3049888
ΑΡΙΘ. ΕΛΛ. ΚΑΤΑΘΕΣΗΣ (21):20040402387
ΗΜΕΡ. ΕΛΛ. ΚΑΤΑΘΕΣΗΣ (11):14/07/2004
ΑΡΙΘ./ΗΜΕΡ. ΔΗΜΟΣΙΕΥΣΗΣ
ΕΥΡΩΠΑΪΚΟΥ ΔΙΠΛΩΜΑΤΟΣ(87):0939161 - 14/04/2004
ΑΡΙΘ./ΗΜΕΡ. ΔΗΜΟΣΙΕΥΣΗΣ
ΕΥΡΩΠΑΪΚΗΣ ΑΙΤΗΣΗΣ (86):98630005.1--26/02/1998
ΔΙΚΑΙΟΥΧΟΣ (73):1)Bachelierie, Marie-Therese
 2 Ennismore Gardens, London SW7 1NL,
 ΜΕΓΑΛΗ ΒΡΕΤΑΝΝΙΑ
 2)Girbaud, Francois
 2 Ennismore Gardens, London SW7 1NL,
 ΜΕΓΑΛΗ ΒΡΕΤΑΝΝΙΑ
ΣΥΜΒ. ΠΡΟΤΕΡΑΙΟΤΗΤΕΣ (30):
ΕΦΕΥΡΕΤΗΣ (72):1)Girbaud, Francois
 2)Bachelierie, Marie-Therese
ΕΙΔΙΚΟΣ ΠΑΗΡΕΞΟΥΣΙΟΣ (74):ΣΙΩΤΟΥ ΑΙΚΑΤΕΡΙΝΗ
 Πατησίων 122, 11257 ΑΘΗΝΑ
ΑΝΤΙΚΑΗΤΟΣ (74):ΣΙΩΤΟΥ ΑΙΚΑΤΕΡΙΝΗ
 Πατησίων 122,11257 ΑΘΗΝΑ
ΤΙΤΛΟΣ ΕΦΕΥΡΕΣΗΣ (54):ΔΙΑΔΙΚΑΣΙΑ ΒΑΦΗΣ ΕΝΟΣ ΥΦΑΣΜΑΤΙΝΟΥ ΥΛΙΚΟΥ ΜΕ ΙΝΔΙΚΟ ΚΥΑΝΟ ΚΑΙ ΕΓΚΑΤΑΣΤΑΣΗ ΓΙΑ ΤΗ ΘΕΣΗ ΣΕ ΛΕΙΤΟΥΡΓΙΑ ΤΗΣ ΔΙΑΔΙΚΑΣΙΑΣ.

ΠΕΡΙΛΗΨΗ(57)

Η εφεύρεση αναφέρεται σε μία διαδικασία βαφής ενός υφασμάτινου υλικού με ινδικό κυανό, που περιλαμβάνει τα στάδια: α. πρόπλυσης ενός νήματος F περνώντας το διαμέσου μίας εγκατάστασης πρόπλυσης (1) που αποτελείται από δύο ή περισσότερους κάδους (2) που περιέχουν ένα διάλυμα πρόπλυσης (10, 15), β. στη συνέχεια, βαφής του νήματος περνώντας το διαμέσου μίας εγκατάστασης βαφής (30) που αποτελείται από μία σειρά οκτώ κάδων (35) που περιέχουν ο καθένας ένα διάλυμα ινδικού κυανού υπό αναγωγή, και κατά το πέρασμα από τον ένα κάδο (35) στον άλλο, το νήμα υφίσταται μία οξείδωση με έκθεση στον αέρα που μετατρέπει το ινδικό κυανό υπό αναγωγή σε ινδικό κυανό το οποίο έτσι βάφει το νήμα με εμποτισμό, η δε οξείδωση με έκθεση στον αέρα πραγματοποιείται με τέτοιο τρόπο ώστε, περνώντας διαδοχικά από τον πρώτο κάδο (35) στον όγδοο, εάν δώσουμε την τιμή x στην οξείδωση μεταξύ του πρώτου κάδου (35) και του δεύτερου, θα έχουμε διαδοχικά : μεταξύ του 1ου και του 2ου κάδου την τιμή οξείδωσης = x, μεταξύ του 2ου και του 3ου κάδου την τιμή οξείδωσης = 2x, μεταξύ

του 3ου και του 4ου κάδου την τιμή οξείδωσης = 3x, μεταξύ του 4ου και του 5ου κάδου την τιμή οξείδωσης = 4x, μεταξύ του 5ου και του 6ου κάδου την τιμή οξείδωσης = 5x, μεταξύ του 6ου και του 7ου κάδου την τιμή οξείδωσης = 6x, μεταξύ του 7ου και του 8ου κάδου την τιμή οξείδωσης = 7x, μετά τον 8ο κάδο την τιμή οξείδωσης = 8x, γ. πλύσης και προ-στεγνώματος του νήματος περνώντας το διαμέσου μίας εγκατάστασης πλύσης και προ-στεγνώματος (40) που περιλαμβάνει μία σειρά κάδων (41, 42, 43, 44 και 45), ο δε πρώτος κάδος (41) περιέχει νερό, οι κάδοι (42, 43 και 44) περιέχουν οξικό οξύ και ο κάδος (45) περιέχει νερό με τέτοιο τρόπο που το pH μέσα στον τελευταίο κάδο θα είναι μεταξύ 6 και 7, και στην έξοδο του κάδου (45) προ-στεγνώνεται το νήμα περνώντας το μεταξύ των κυλίνδρων (50), δ. κολλάριασμα της βαφής ινδικού κυανού πάνω στο νήμα περνώντας το διαμέσου μίας εγκατάστασης κολλάριασματος (60) που περιλαμβάνει έναν κάδο (62) που περιέχει ένα μεί



ΑΡΙΘΜΟΣ ΕΥΡ. Δ.Ε. (11):3049889
ΑΡΙΘ. ΕΛΛ. ΚΑΤΑΘΕΣΗΣ (21):20040402388
ΗΜΕΡ. ΕΛΛ. ΚΑΤΑΘΕΣΗΣ (11):14/07/2004
ΑΡΙΘ./ΗΜΕΡ. ΔΗΜΟΣΙΕΥΣΗΣ
ΕΥΡΩΠΑΪΚΟΥ ΔΙΠΛΩΜΑΤΟΣ(87):1136393 - 14/04/2004
ΑΡΙΘ./ΗΜΕΡ. ΔΗΜΟΣΙΕΥΣΗΣ
ΕΥΡΩΠΑΪΚΗΣ ΑΙΤΗΣΗΣ (86):00109937.3--11/05/2000
ΔΙΚΑΙΟΥΧΟΣ (73):1)Hailo-Werk Rudolf Loh GmbH & Co. KG
Daimlerstrasse 8, D-35708 Haiger-Flam-
mersbach, ΓΕΡΜΑΝΙΑ

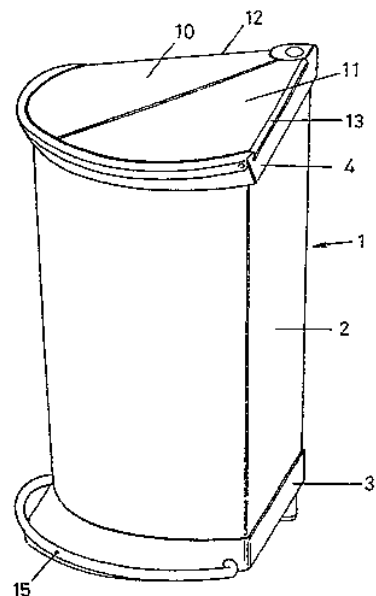
ΣΥΜΒ. ΠΡΟΤΕΡΑΙΟΤΗΤΕΣ (30):10011826-10/03/2000-DE
ΕΦΕΥΡΕΤΗΣ (72):1)Pfeifer, Rudolf
2)Muller, Gerhard
3)Weller, Ernst Friedrich

ΕΙΔΙΚΟΣ ΠΛΗΡΕΞΟΥΣΙΟΣ (74):ΣΙΩΤΟΥ ΑΙΚΑΤΕΡΙΝΗ
Πατησίων 122, 11257 ΑΘΗΝΑ

ΑΝΤΙΚΛΗΤΟΣ (74):ΣΙΩΤΟΥ ΑΙΚΑΤΕΡΙΝΗ
Πατησίων 122,11257 ΑΘΗΝΑ

ΤΙΤΛΟΣ ΕΦΕΥΡΕΣΗΣ (54):ΣΥΛΛΕΚΤΗΣ ΑΠΟΡΡΙΜΜΑΤΩΝ.
ΠΕΡΙΛΗΨΗ(57)

Η παρούσα εφεύρεση αφορά συλλέκτη απορριμάτων με περιέκτη υποδοχής απορριμάτων, που περιλαμβάνει καπάκι, το οποίο ανοίγεται με κατέβασμα ποδομοχλού που βρίσκεται στην εμπρόσθια κάτω περιοχή του συλλέκτη απορριμάτων, όπου το καπάκι αποτελείται από δύο τμήματα καπακιού (10, 11) σχήματος κυκλικού τομέα και περίπου ίδιου μεγέθους, τα οποία κάθε φορά εμφανίζουν αντίστοιχο εξωτερικά ευρισκόμενο άξονα στρέψης (12, 13) και στρέφονται προς τα πάνω κατά την ενεργοποίηση του ποδομοχλού (15) εν είδει πτερυγωτής θύρας. Μετά το άνοιγμα του καπακιού το άνοιγμα ρίψεως είναι πλήρως διαθέσιμο. Διάφοροι συλλέκτες απορριμάτων αυτού του τύπου συνδυάζονται άνευ ραφών σε μεγαλύτερη μονάδα.



ΑΡΙΘΜΟΣ ΕΥΡ. Δ.Ε. (11):3049890
ΑΡΙΘ. ΕΛΛ. ΚΑΤΑΘΕΣΗΣ (21):20040402389
ΗΜΕΡ. ΕΛΛ. ΚΑΤΑΘΕΣΗΣ (11):14/07/2004
ΑΡΙΘ./ΗΜΕΡ. ΔΗΜΟΣΙΕΥΣΗΣ
ΕΥΡΩΠΑΪΚΟΥ ΔΙΠΛΩΜΑΤΟΣ(87):1202994 - 14/04/2004
ΑΡΙΘ./ΗΜΕΡ. ΔΗΜΟΣΙΕΥΣΗΣ
ΕΥΡΩΠΑΪΚΗΣ ΑΙΤΗΣΗΣ (86):00950173.5--20/07/2000
ΔΙΚΑΙΟΥΧΟΣ (73):1)AstraZeneca AB
151 85 Sodertalje, ΣΟΥΗΔΙΑ

ΣΥΜΒ. ΠΡΟΤΕΡΑΙΟΤΗΤΕΣ (30):0000263-27/01/2000-SE
9902762-21/07/1999-SE

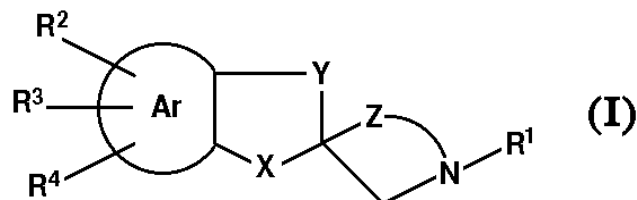
ΕΦΕΥΡΕΤΗΣ (72):1)SWAHN, Britt-Marie
2)BERGE, Odd-Geir
3)CLAESSON, Alf

ΕΙΔΙΚΟΣ ΠΛΗΡΕΞΟΥΣΙΟΣ (74):ΣΙΩΤΟΥ ΑΙΚΑΤΕΡΙΝΗ
Πατησίων 122, 11257 ΑΘΗΝΑ

ΑΝΤΙΚΛΗΤΟΣ (74):ΣΙΩΤΟΥ ΑΙΚΑΤΕΡΙΝΗ
Πατησίων 122,11257 ΑΘΗΝΑ

ΤΙΤΛΟΣ ΕΦΕΥΡΕΣΗΣ (54):ΝΕΕΣ ΕΝΩΣΕΙΣ.
ΠΕΡΙΛΗΨΗ(57)

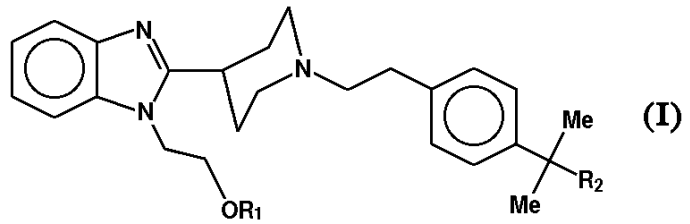
Η παρούσα εφεύρεση αναφέρεται σε συγκεκριμένα παράγωγα σπιροξινδόλης του τύπου (I), και φαρμακευτικά αποδεκτά άλατα αυτής, που παρουσιάζουν καλές αναλγητικές ιδιότητες και είναι ιδιαίτερα αποτελεσματικά στο χειρισμό χρόνιου άλγους.



ΑΡΙΘΜΟΣ ΕΥΡ. Δ.Ε. (11):3049891
ΑΡΙΘ. ΕΛΛ. ΚΑΤΑΘΕΣΗΣ (21):20040402390
ΗΜΕΡ. ΕΛΛ. ΚΑΤΑΘΕΣΗΣ (11):14/07/2004
ΑΡΙΘ./ΗΜΕΡ. ΔΗΜΟΣΙΕΥΣΗΣ
ΕΥΡΩΠΑΪΚΟΥ ΔΙΠΛΩΜΑΤΟΣ(87):0818454 - 14/04/2004
ΑΡΙΘ./ΗΜΕΡ. ΔΗΜΟΣΙΕΥΣΗΣ
ΕΥΡΩΠΑΪΚΗΣ ΑΙΤΗΣΗΣ (86):97500099.3--03/06/1997
ΔΙΚΑΙΟΥΧΟΣ (73):1)FAES FARMA S.A.
Maximo Aguirre 14, 48940 LEJONA-LAMI-
ACO (VIZCAYA), ΙΣΠΑΝΙΑ
ΣΥΜΒ. ΠΡΟΤΕΡΑΙΟΤΗΤΕΣ (30):9601236-04/06/1996-ES
ΕΦΕΥΡΕΤΗΣ (72):1)Bordell, Maravillas
2)Orjales, Aurelio
3)Rubio, Victor
ΕΙΔΙΚΟΣ ΠΑΗΡΕΞΟΥΣΙΟΣ (74):ΣΙΩΤΟΥ ΑΙΚΑΤΕΡΙΝΗ
Πατησίων 122, 11257 ΑΘΗΝΑ
ΑΝΤΙΚΛΗΤΟΣ (74):ΣΙΩΤΟΥ ΑΙΚΑΤΕΡΙΝΗ
Πατησίων 122,11257 ΑΘΗΝΑ
ΤΙΤΛΟΣ ΕΦΕΥΡΕΣΗΣ (54):ΠΑΡΑΓΩΓΑ ΒΕΝΖΙΜΙΑΖΟΛΗΣ ΜΕ
ΑΝΤΙΨΤΑΜΙΝΙΚΗ ΔΡΑΣΗ.

ΠΕΡΙΛΗΨΗ(57)

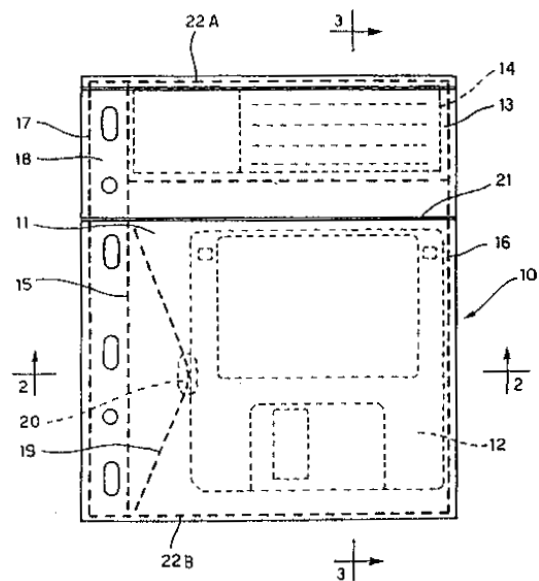
Περιγράφονται νέα παράγωγα βενζιμιδαζόλης του τύπου (I), όπου το R1 είναι Η ή μία ομάδα υδρογονάνθρακα βραχείας αλυσίδας όπως μεθυλ, αιθυλ, ισοπροπυλ, κυκλοπροπυλ, βινυλ, κλπ., και το R2 είναι μία ομάδα που επιλέγεται ανάμεσα από τα ακόλουθα : CH2OH, COOH, COOR3 και 4,4-διμεθυλ-2-οξάζολινυλ, με το R3 να είναι μία αλκυλ ομάδα βραχείας αλυσίδας όπως μεθυλ, αιθυλ, κλπ. Γίνεται επίσης μία περιγραφή της παρασκευής αυτών των ενώσεων, οι οποίες έχουν μία υψηλή Η1 αντιψταμινική και αντιαλλεργική δράση και χωρίς επιδράσεις στα κεντρικό νευρικό και καρδιοαγγειακό συστήματα.



ΑΡΙΘΜΟΣ ΕΥΡ. Δ.Ε. (11):3049892
ΑΡΙΘ. ΕΛΛ. ΚΑΤΑΘΕΣΗΣ (21):20040402391
ΗΜΕΡ. ΕΛΛ. ΚΑΤΑΘΕΣΗΣ (11):14/07/2004
ΑΡΙΘ./ΗΜΕΡ. ΔΗΜΟΣΙΕΥΣΗΣ
ΕΥΡΩΠΑΪΚΟΥ ΔΙΠΛΩΜΑΤΟΣ(87):1043170 - 12/05/2004
ΑΡΙΘ./ΗΜΕΡ. ΔΗΜΟΣΙΕΥΣΗΣ
ΕΥΡΩΠΑΪΚΗΣ ΑΙΤΗΣΗΣ (86):00106665.3--29/03/2000
ΔΙΚΑΙΟΥΧΟΣ (73):1)Favorit S.P.A.
Via G. Fracastoro 7, 20128 Milan, ΙΤΑΛΙΑ
ΣΥΜΒ. ΠΡΟΤΕΡΑΙΟΤΗΤΕΣ (30):MI990680-31/03/1999-IT
ΕΦΕΥΡΕΤΗΣ (72):1)Testa, Renato
ΕΙΔΙΚΟΣ ΠΑΗΡΕΞΟΥΣΙΟΣ (74):ΛΥΜΠΕΡΗΣ ΝΙΚΟΛΑΟΣ
Στουρνάρη 37, 10682 ΑΘΗΝΑ
ΑΝΤΙΚΛΗΤΟΣ (74):ΛΥΜΠΕΡΗΣ ΝΙΚΟΛΑΟΣ
Στουρνάρη 37,10682 ΑΘΗΝΑ
ΤΙΤΛΟΣ ΕΦΕΥΡΕΣΗΣ (54):ΚΑΛΥΜΜΑ ΠΡΟΣΤΑΣΙΑΣ ΜΕ ΘΗΚΕΣ
ΓΙΑ ΕΠΙΠΕΔΑ ΑΝΤΙΚΕΙΜΕΝΑ.

ΠΕΡΙΛΗΨΗ(57)

Ο φάκελος (10) περιλαμβάνει μία ή περισσότερες θήκες (11) για τη συγκράτηση επίπεδων αντικειμένων (12). Κοντά σε τουλάχιστον μία πλαϊνή άκρη η θήκη (11) περιλαμβάνει μία ενδιάμεση γραμμική συγκόλλησης (19, 19', 19'', 19''') που διαθέτει μέσο στερέωσης (20, 20', 20'') για να συγκρατεί το αντικείμενο (12) μέσω τριβής, τεντώνοντας τη θήκη μεταξύ των πλευρικών συγκολλήσεων. Το μέσο οδήγησης (19, 19', 19'', 19''') που έχει τη μορφή μίας συγκόλλησης με κλίση παρέχεται σε τουλάχιστον μία από τις πλευρές της θήκης (11) για να οδηγήσει το αντικείμενο (12) από την ανοικτή πλευρά της ίδιας θήκης προς το μέσο στερέωσης του αντικειμένου (20, 20', 20'').



ΑΡΙΘΜΟΣ ΕΥΡ. Δ.Ε. (11):3049893
ΑΡΙΘ. ΕΛΛ. ΚΑΤΑΘΕΣΗΣ (21):20040402392
ΗΜΕΡ. ΕΛΛ. ΚΑΤΑΘΕΣΗΣ (11):14/07/2004
ΑΡΙΘ./ΗΜΕΡ. ΔΗΜΟΣΙΕΥΣΗΣ
ΕΥΡΩΠΑΪΚΟΥ ΔΙΠΛΩΜΑΤΟΣ(87):1326628 - 28/04/2004
ΑΡΙΘ./ΗΜΕΡ. ΔΗΜΟΣΙΕΥΣΗΣ
ΕΥΡΩΠΑΪΚΗΣ ΑΙΤΗΣΗΣ (86):01986265.5--03/10/2001
ΔΙΚΑΙΟΥΧΟΣ (73):1)Applied Research Systems ARS Holding
N.V.
Pietermaai 15, Curacao, ΟΛΛΑΝΔΙΚΕΣ
ΑΝΤΙΛΛΕΣ
ΣΥΜΒ. ΠΡΟΤΕΡΑΙΟΤΗΤΕΣ (30):00121665-04/10/2000-EP
ΕΦΕΥΡΕΤΗΣ (72):1)PROUDFOOT, Amanda
2)WELLS, Timothy, N.C.
3)KOSCO-VILBOIS, Marie
ΕΙΔΙΚΟΣ ΠΛΗΡΕΞΟΥΣΙΟΣ (74):ΛΥΜΠΕΡΗΣ ΝΙΚΟΛΑΟΣ
Στουρνάρη 37, 10682 ΑΘΗΝΑ
ΑΝΤΙΚΛΗΤΟΣ (74):ΛΥΜΠΕΡΗΣ ΝΙΚΟΛΑΟΣ
Στουρνάρη 37,10682 ΑΘΗΝΑ
ΤΙΤΛΟΣ ΕΦΕΥΡΕΣΗΣ (54):**ΜΕΤΑΛΛΑΓΜΑΤΑ ΧΗΜΕΙΟΚΙΝΩΝ
ΣΤΗΝ ΑΝΤΙΜΕΤΩΠΙΣΗ ΠΟΛΛΑΠΛΗΣ
ΣΚΛΗΡΥΝΣΗΣ.**

ΠΕΡΙΛΗΨΗ(57)

Μεταλλάγματα CC χημειοκινών, τα οποία περιέχουν τουλάχιστον δύο μεταλλάξεις στην κατιονική θέση του 40's βρόχου και τα οποία, σε σχέση με το μόριο άγριου τύπου, έχουν ελαττωμένη ενεργότητα GAG-σύνδεσης. Συγκεκριμένα βρέθηκε ότι τέτοιες μεταλλαγμένεςχημειοκίνες είναι αποτελεσματικές στην αντιμετώπιση πολλαπλής σκλήρυνσης και/ή άλλων νοσημάτων απομυελίνωσης. Τριπλό μετάλλαγμα του RANTES είναι η ένωση που εκδηλώνει τα καλύτερα αποτελέσματα.

ΑΡΙΘΜΟΣ ΕΥΡ. Δ.Ε. (11):3049894
ΑΡΙΘ. ΕΛΛ. ΚΑΤΑΘΕΣΗΣ (21):20040402393
ΗΜΕΡ. ΕΛΛ. ΚΑΤΑΘΕΣΗΣ (11):14/07/2004
ΑΡΙΘ./ΗΜΕΡ. ΔΗΜΟΣΙΕΥΣΗΣ
ΕΥΡΩΠΑΪΚΟΥ ΔΙΠΛΩΜΑΤΟΣ(87):0589840 - 14/04/2004
ΑΡΙΘ./ΗΜΕΡ. ΔΗΜΟΣΙΕΥΣΗΣ
ΕΥΡΩΠΑΪΚΗΣ ΑΙΤΗΣΗΣ (86):93810653.1--15/09/1993
ΔΙΚΑΙΟΥΧΟΣ (73):1)Novartis AG
Lichtstrasse 35, 4056 Basel, ΕΛΒΕΤΙΑ
2)TANOX BIOSYSTEMS, INC.
10301 Stella Link Rd., Houston, TX 77025,
ΗΝΩΜΕΝΕΣ ΠΟΛΙΤΕΙΕΣ ΤΗΣ ΑΜΕΡΙΚΗΣ
ΣΥΜΒ. ΠΡΟΤΕΡΑΙΟΤΗΤΕΣ (30):9220228-24/09/1992-GB
952802-25/09/1992-US
ΕΦΕΥΡΕΤΗΣ (72):1)Kolbinger, Frank
2)Saldanha, Jose
3)Hardman, Norman
ΕΙΔΙΚΟΣ ΠΛΗΡΕΞΟΥΣΙΟΣ (74):ΛΥΜΠΕΡΗΣ ΝΙΚΟΛΑΟΣ
Στουρνάρη 37, 10682 ΑΘΗΝΑ
ΑΝΤΙΚΛΗΤΟΣ (74):ΛΥΜΠΕΡΗΣ ΝΙΚΟΛΑΟΣ
Στουρνάρη 37,10682 ΑΘΗΝΑ
ΤΙΤΛΟΣ ΕΦΕΥΡΕΣΗΣ (54):**ΑΝΑΣΧΗΜΑΤΙΣΜΕΝΑ ΜΟΝΟΚΛΩΝΙ-
ΚΑ ΑΝΤΙΣΩΜΑΤΑ ΕΝΑΝΤΙ ΙΣΟΤΥΠΟΥ
ΑΝΟΣΟΣΦΑΙΡΙΝΗΣ.**

ΠΕΡΙΛΗΨΗ(57)

Η εφεύρεση σχετίζεται με ανασχηματισμένα ανθρώπινα μονοκλωνικά αντισώματα που κατευθύνονται απευθείας κατά ισοτυπικών καθοριστικών παραγόντων ανοσοσφαιρίνης E (IgE), άμεσα ισοδύναμα και παράγωγα των εν λόγω αντισωμάτων. Τα μόρια της εφεύρεσης είναι χρήσιμα για τη διάγνωση, προφύλαξη και θεραπεία αλλεργίας.

ΑΡΙΘΜΟΣ ΕΥΡ. Δ.Ε. (11):3049895
ΑΡΙΘ. ΕΛΛ. ΚΑΤΑΘΕΣΗΣ (21):20040402394
ΗΜΕΡ. ΕΛΛ. ΚΑΤΑΘΕΣΗΣ (11):14/07/2004
ΑΡΙΘ./ΗΜΕΡ. ΔΗΜΟΣΙΕΥΣΗΣ
ΕΥΡΩΠΑΪΚΟΥ ΔΙΠΛΩΜΑΤΟΣ(87):1066064 - 28/04/2004
ΑΡΙΘ./ΗΜΕΡ. ΔΗΜΟΣΙΕΥΣΗΣ
ΕΥΡΩΠΑΪΚΗΣ ΑΙΤΗΣΗΣ (86):99914546.9--26/03/1999
ΔΙΚΑΙΟΥΧΟΣ (73):1)Lohmann GmbH & Co. KG
 Irlicher Strasse 55, 56567 Neuwied,
 ΓΕΡΜΑΝΙΑ
ΣΥΜΒ. ΠΡΟΤΕΡΑΙΟΤΗΤΕΣ (30):19814826-02/04/1998-DE
 19841561-11/09/1998-DE
ΕΦΕΥΡΕΤΗΣ (72):1)BRANDHOFF, Stefan
ΕΙΔΙΚΟΣ ΠΑΡΕΞΟΥΣΙΟΣ (74):ΛΥΜΠΕΡΗΣ ΝΙΚΟΛΑΟΣ
 Στουρνάρη 37, 10682 ΑΘΗΝΑ
ΑΝΤΙΚΑΗΤΟΣ (74):ΛΥΜΠΕΡΗΣ ΝΙΚΟΛΑΟΣ
 Στουρνάρη 37,10682 ΑΘΗΝΑ
ΤΙΤΛΟΣ ΕΦΕΥΡΕΣΗΣ (54):**ΣΥΝΘΕΤΙΚΟΣ ΑΚΑΜΠΤΟΣ ΕΠΙΔΕ-
 ΣΜΟΣ.**

ΠΕΡΙΛΗΨΗ(57)

Ένας συνθετικός άκαμπτος επίδεσμος που προορίζεται ειδικότερα προς χρήση ως λάμα και/ή στήριγμα ενός πάσχοντος ή τραυματισμένου μέλους στον κινητήριο σκελετό ανθρώπων ή ζώων που περιλαμβάνει στη δομική του σύσταση έναν ικανό να σκληραίνει πυρήνα που θα είναι σχηματισμένος από ένα ή περισσότερα του ενός με συνθετική ρητίνη διαποτισμένα στρώματα επιμήκων λωρίδων ενός υφαντού μονοδιάστατου μορφώματος κάποιου εμβადού, θα είναι καλυμμένος από τη μία πλευρά με ένα μαλακό και παχύτερο στρώμα και με ένα διαπερατό από τους υδατικούς κάλυμμα από διαμήκως και/ή εγκάρσιως ελαστικό φύλλο από την άλλη και ο οποίος πυρήνας θα φυλάσσεται μέσα σε μία στεγανή ενάντια στην υγρασία

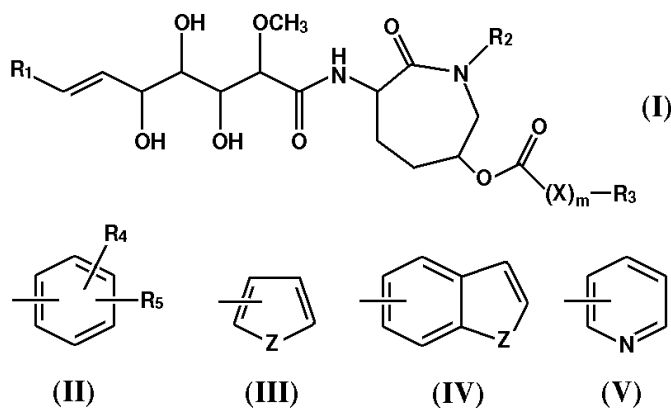
συσκευασία ενώ στην έτοιμη προς εφαρμογή κατάσταση θα είναι ικανός να μορφοποιείται αναλόγως, χαρακτηρίζεται από το ότι το φύλλο-κάλυμμα θα διαχωρίζεται από τα διαποτισμένα με ρητίνη στρώματα μέσω ενός στοιχείου συγκράτησης σε απόσταση αποτελούμενου από ένα υδρόφοβο, διαπερατό από τον αέρα και διαμήκως και/ή εγκάρσιως ελαστικόδιάστατο μόρφωμα ινών.

ΑΡΙΘΜΟΣ ΕΥΡ. Δ.Ε. (11):3049896
ΑΡΙΘ. ΕΛΛ. ΚΑΤΑΘΕΣΗΣ (21):20040402395
ΗΜΕΡ. ΕΛΛ. ΚΑΤΑΘΕΣΗΣ (11):14/07/2004
ΑΡΙΘ./ΗΜΕΡ. ΔΗΜΟΣΙΕΥΣΗΣ
ΕΥΡΩΠΑΪΚΟΥ ΔΙΠΛΩΜΑΤΟΣ(87):1131297 - 14/04/2004
ΑΡΙΘ./ΗΜΕΡ. ΔΗΜΟΣΙΕΥΣΗΣ
ΕΥΡΩΠΑΪΚΗΣ ΑΙΤΗΣΗΣ (86):99957309.0--15/11/1999
ΔΙΚΑΙΟΥΧΟΣ (73):1)Novartis AG
 Lichtstrasse 35, 4056 Basel, ΕΛΒΕΤΙΑ
ΣΥΜΒ. ΠΡΟΤΕΡΑΙΟΤΗΤΕΣ (30):193354-17/11/1998-US
ΕΦΕΥΡΕΤΗΣ (72):1)JAGOE, Christopher, Turchik
 2)VERSACE, Richard, William
 3)KINDER, Frederick, Ray, Jr.
 4)WATTANASIN, Sompong
 5)BAIR, Kenneth, Walter
ΕΙΔΙΚΟΣ ΠΑΡΕΞΟΥΣΙΟΣ (74):ΛΥΜΠΕΡΗΣ ΝΙΚΟΛΑΟΣ
 Στουρνάρη 37, 10682 ΑΘΗΝΑ
ΑΝΤΙΚΑΗΤΟΣ (74):ΛΥΜΠΕΡΗΣ ΝΙΚΟΛΑΟΣ
 Στουρνάρη 37,10682 ΑΘΗΝΑ
ΤΙΤΛΟΣ ΕΦΕΥΡΕΣΗΣ (54):**ΟΡΙΣΜΕΝΕΣ ΥΠΟΚΑΤΕΣΤΗΜΕΝΕΣ
 ΚΑΠΡΟΛΑΚΤΑΜΕΣ, ΦΑΡΜΑΚΕΥΤΙΚΕΣ
 ΣΥΝΘΕΣΕΙΣ ΠΟΥ ΤΙΣ ΠΕΡΙΕ-
 ΧΟΥΝ ΚΑΙ Η ΧΡΗΣΗ ΤΟΥΣ ΣΤΗ
 ΘΕΡΑΠΕΙΑ ΚΑΡΚΙΝΙΚΩΝ ΟΓΚΩΝ.**

ΠΕΡΙΛΗΨΗ(57)

Η παρούσα εφεύρεση αφορά ορισμένες υποκατεστημένες ενώσεις καπρολακταμών του τύπου (I), όπου όπου R1 είναι (C1-6) αλκυλ ή (C3-6) κυκλοαλκυλ, R2 είναι υδρογόνο ή (C1-6) αλκυλ, X είναι (C1-12) αλκυλενο, (C2-12) αλκενυλενο, ή (C2-12) αλκυνυλενο, m είναι 0 ή 1, και R3 είναι (C3-8) κυκλοαλκυλ, ή αρωματικό σύστημα δακτυλίου που επιλέγεται από (II, III, IV και V), όπου R4 είναι υδρογόνο, χλωρο ή μεθοξύ, R5 είναι υδρογόνο, χλωρο, (C1-18) αλκυλ ή (C1-18) αλκοξύ, και Z είναι οξυγόνο, θείο, N-H, ή N-CH3, ή φαρμακευτικός αποδεκτό άλας προσθήκης με οξέα αυτών, όπου είναι δυνατό, φαρμακευτικές συνθέσεις που περιέχουν τις εν λόγω ενώσεις, τη χρήση των εν

λόγω ενώσεων στη θεραπεία καρκινικών όγκων και μέθοδο παρασκευής των εν λόγω ενώσεων.



ΑΡΙΘΜΟΣ ΕΥΡ. Δ.Ε. (11):3049897
ΑΡΙΘ. ΕΛΛ. ΚΑΤΑΘΕΣΗΣ (21):20040402396
ΗΜΕΡ. ΕΛΛ. ΚΑΤΑΘΕΣΗΣ (11):14/07/2004
ΑΡΙΘ./ΗΜΕΡ. ΔΗΜΟΣΙΕΥΣΗΣ
ΕΥΡΩΠΑΪΚΟΥ ΔΙΠΛΩΜΑΤΟΣ(87):1144755 - 12/05/2004
ΑΡΙΘ./ΗΜΕΡ. ΔΗΜΟΣΙΕΥΣΗΣ
ΕΥΡΩΠΑΪΚΗΣ ΑΙΤΗΣΗΣ (86):99934562.2--02/07/1999
ΔΙΚΑΙΟΥΧΟΣ (73):1)Ciba Specialty Chemicals Holding Inc.
Klybeckstrasse 141, 4057 Basel, ΕΛΒΕΤΙΑ
ΣΥΜΒ. ΠΡΟΤΕΡΑΙΟΤΗΤΕΣ (30):146098-08/07/1998-CH
ΕΦΕΥΡΕΤΗΣ (72):1)MHEIDLE, Mickael
2)GALEA, Benedicte
ΕΙΔΙΚΟΣ ΠΑΗΡΕΞΟΥΣΙΟΣ (74):ΛΥΜΠΕΡΗΣ ΝΙΚΟΛΑΟΣ
Στουρνάρη 37, 10682 ΑΘΗΝΑ
ΑΝΤΙΚΛΗΤΟΣ (74):ΛΥΜΠΕΡΗΣ ΝΙΚΟΛΑΟΣ
Στουρνάρη 37,10682 ΑΘΗΝΑ
ΤΙΤΛΟΣ ΕΦΕΥΡΕΣΗΣ (54):**ΜΕΘΟΔΟΣ ΤΥΠΩΣΗΣ ΥΦΑΣΜΑΤΙΝΩΝ
ΝΗΜΑΤΟΥΛΙΚΩΝ ΝΗΜΑΤΟΥΛΙΚΩΝ
ΣΥΜΦΩΝΑ ΜΕ ΤΗ ΜΕΘΟΔΟ ΤΥΠΩ-
ΣΗΣ ΜΕΣΩ ΔΕΣΜΗΣ ΜΕΛΑΝΙΟΥ.**

ΠΕΡΙΛΗΨΗ(57)

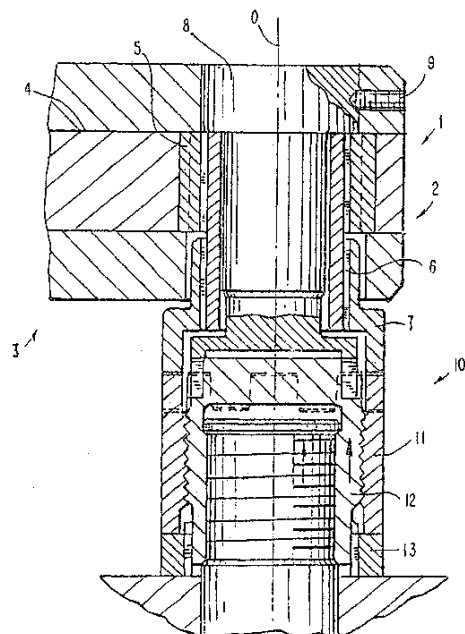
Η εφεύρεση αφορά μέθοδο τύπωσης υφασμάτων νηματούλικών σύμφωνα με τη μέθοδο τύπωσης μέσω δέσμης μελανιού, η οποία έχει το χαρακτηριστικό ότι αυτά τα νηματούλικά τυπώνονται με υδατικό μελάνι, το οποίο περιέχει α) σωματιδιακή βαφή σύμφωνα με την αξίωση 1, β) διασπάρσιμο στο ύδωρ ή διαλυτό στο ύδωρ συνδέτη σωματιδιακής βαφής, ο οποίος βασίζεται στο προϊόν πολυμερισμού τουλάχιστον ενός των συστατικών ακρυλικό οξύ και ουρεθάνη και γ) γλυκερόλη, προπυλενογλυκόλη ή διαθυλενογλυκόλη.

ΑΡΙΘΜΟΣ ΕΥΡ. Δ.Ε. (11):3049898
ΑΡΙΘ. ΕΛΛ. ΚΑΤΑΘΕΣΗΣ (21):20040402397
ΗΜΕΡ. ΕΛΛ. ΚΑΤΑΘΕΣΗΣ (11):14/07/2004
ΑΡΙΘ./ΗΜΕΡ. ΔΗΜΟΣΙΕΥΣΗΣ
ΕΥΡΩΠΑΪΚΟΥ ΔΙΠΛΩΜΑΤΟΣ(87):0968796 - 19/05/2004
ΑΡΙΘ./ΗΜΕΡ. ΔΗΜΟΣΙΕΥΣΗΣ
ΕΥΡΩΠΑΪΚΗΣ ΑΙΤΗΣΗΣ (86):99300306.0--18/01/1999
ΔΙΚΑΙΟΥΧΟΣ (73):1)Junkers, John K.
8 Stonewall Road, Saddle River, New Jersey
07458, ΗΝΩΜΕΝΕΣ ΠΟΛΙΤΕΙΕΣ ΤΗΣ
ΑΜΕΡΙΚΗΣ
ΣΥΜΒ. ΠΡΟΤΕΡΑΙΟΤΗΤΕΣ (30):106591-29/06/1998-US
ΕΦΕΥΡΕΤΗΣ (72):1)Junkers, John K.
ΕΙΔΙΚΟΣ ΠΑΗΡΕΞΟΥΣΙΟΣ (74):ΛΥΜΠΕΡΗΣ ΝΙΚΟΛΑΟΣ
Στουρνάρη 37, 10682 ΑΘΗΝΑ
ΑΝΤΙΚΛΗΤΟΣ (74):ΛΥΜΠΕΡΗΣ ΝΙΚΟΛΑΟΣ
Στουρνάρη 37,10682 ΑΘΗΝΑ
ΤΙΤΛΟΣ ΕΦΕΥΡΕΣΗΣ (54):**ΕΡΓΑΛΕΙΟΜΗΧΑΝΗ.**

ΠΕΡΙΛΗΨΗ(57)

Μία εργαλειομηχανή διαθέτει ένα επιμέρους τμήμα εργαλείου (1) που διαθέτει έναν άξονα (0) και συμπεριλαμβάνει αλληλεπιδρόντα τμήματα οδήγησης και υποδοχής (2, 3) τα οποία, κατά τη διάρκεια της λειτουργίας της εργαλειομηχανής, εμφανίζουν μία τάση να περιστρέφονται σε αντίθετες κατευθύνσεις με μια δεδομένη δύναμη, ένα τμήμα περιβλήματος με ένα εξωτερικό πρώτο σωληνοειδές περίβλημα (11) και ένα εσωτερικό δεύτερο σωληνοειδές περίβλημα (12) σπειρωτά διασυνδεδεμένα μεταξύ τους, ένα δακτύλιο τριβής (13) που μπορεί να κινηθεί αξονικά και που συνδέεται με το δεύτερο σωληνοειδές περίβλημα (12) έτσι ώστε, όταν το πρώτο σωληνοειδές περίβλημα (11) περιστρέφεται στο δακτύλιο τριβής (13), το δεύτερο σωληνοειδές περίβλημα (12) μετακινεί αξονικά και μετατοπίζει αξονικά έναν κοχλιωτό σύνδεσμο που συγκρατείται από το δεύτερο σωληνοειδές περίβλημα (12), ένα πρώτο στοιχείο σύνδεσης (7) το οποίο συνδέει το τμήμα οδήγησης (2) με το πρώτο σωληνοειδές περίβλημα (11), ένα δεύτερο στοιχείο σύνδεσης το οποίο συνδέει το τμήμα υποδοχής (3) με ένα δεύτερο σωληνοειδές περίβλημα (12), και ένα τρίτο στοιχείο σύνδεσης (9) το οποίο συνδέει το τμήμα οδήγησης (2) και το τμήμα υποδοχής (3), με τα στοιχεία σύνδεσης να

διαμορφώνονται έτσι ώστε κατά τη διάρκεια της λειτουργίας της εργαλειομηχανής, το δεύτερο σωληνοειδές περίβλημα (12) να μετατοπίζεται αξονικά σε σχέση με τουλάχιστον ένα από τα αλληλεπιδρόντα τμήματα του εργαλείου (2, 3).



ΑΡΙΘΜΟΣ ΕΥΡ. Δ.Ε. (11):3049899
ΑΡΙΘ. ΕΛΛ. ΚΑΤΑΘΕΣΗΣ (21):20040402398
ΗΜΕΡ. ΕΛΛ. ΚΑΤΑΘΕΣΗΣ (11):14/07/2004
ΑΡΙΘ./ΗΜΕΡ. ΔΗΜΟΣΙΕΥΣΗΣ
ΕΥΡΩΠΑΪΚΟΥ ΔΙΠΛΩΜΑΤΟΣ(87):1228039 - 21/04/2004
ΑΡΙΘ./ΗΜΕΡ. ΔΗΜΟΣΙΕΥΣΗΣ
ΕΥΡΩΠΑΪΚΗΣ ΑΙΤΗΣΗΣ (86):00971396.7--21/10/2000
ΔΙΚΑΙΟΥΧΟΣ (73):1)Aventis Pharma Deutschland GmbH
Bruningstrasse 50, 65929 Frankfurt am Main,
ΓΕΡΜΑΝΙΑ

ΣΥΜΒ. ΠΡΟΤΕΡΑΙΟΤΗΤΕΣ (30):99121623-30/10/1999-ΕΡ
ΕΦΕΥΡΕΤΗΣ (72):1)KLINGLER, Otmar
2)ZOLLER, Gerhard
3)DEFOSSA, Elisabeth
4)AL-OBEIDI, Fahad
5)WALSER, Armin
6)OSTREM, James

ΕΙΔΙΚΟΣ ΠΛΗΡΕΞΟΥΣΙΟΣ (74):ΛΥΜΠΕΡΗΣ ΝΙΚΟΛΑΟΣ
Στουρνάρη 37, 10682 ΑΘΗΝΑ

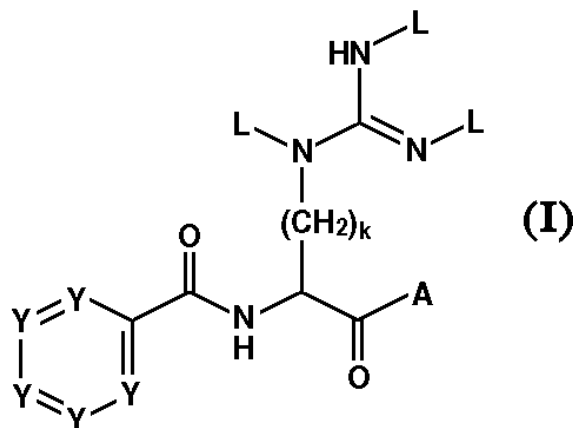
ΑΝΤΙΚΛΗΤΟΣ (74):ΛΥΜΠΕΡΗΣ ΝΙΚΟΛΑΟΣ
Στουρνάρη 37,10682 ΑΘΗΝΑ

ΤΙΤΛΟΣ ΕΦΕΥΡΕΣΗΣ (54):**Ν-ΓΟΥΑΝΙΔΙΝΟΑΛΚΥΛΑΜΙΔΙΑ, Η ΠΑΡΑΣΚΕΥΗ ΤΟΥΣ, Η ΧΡΗΣΗ ΤΟΥΣ ΚΑΙ ΦΑΡΜΑΚΕΥΤΙΚΑ ΠΑΡΑΣΚΕΥΑΣΜΑΤΑ ΠΟΥ ΤΑ ΠΕΡΙΕΧΟΥΝ .**

ΠΕΡΙΛΗΨΗ(57)

Η παρούσα εφεύρεση σχετίζεται με ενώσεις του τύπου (I), στον οποίο Α, L, Y και k έχουν τις σημασίες που δείχνονται στις αξιώσεις. Οι ενώσεις του τύπου (I) είναι πολύτιμες φαρμακολογικές δραστικές ενώσεις. Εκδηλώνουν ισχυρή

αντιθρομβωτική επίδραση και είναι κατάλληλες, για παράδειγμα, για τη θεραπεία και προφύλαξη έναντι καρδιαγγειακών διαταραχών όπως θρομβοεμβολικών νοσημάτων ή επαναστένωσης. Είναι αντιστρεπτοί παρεμποδιστές των ενζύμων πήξης αίματος παράγοντας Χα και/ή παράγοντας VIIa και γενικά δύνανται να χρησιμοποιηθούν σε καταστάσεις στις οποίες υφίσταται ανεπιθύμητη ενεργότητα του παράγοντα Χα και/ή παράγοντα VIIa ή για την ίαση ή πρόληψη των οποίων προβλέπεται παρεμπόδιση του παράγοντα Χα και/ή παράγοντα VIIa. Η εφεύρεση σχετίζεται περαιτέρω με διεργασίες για την παρασκευή ενώσεων του τύπου (I), με τη χρήση των, συγκεκριμένα ως δραστικών συστατικών σε φαρμακευτικά μέσα, και με φαρμακευτικά παρασκευάσματα που τις περιέχουν.



ΑΡΙΘΜΟΣ ΕΥΡ. Δ.Ε. (11):3049900
ΑΡΙΘ. ΕΛΛ. ΚΑΤΑΘΕΣΗΣ (21):20040402399
ΗΜΕΡ. ΕΛΛ. ΚΑΤΑΘΕΣΗΣ (11):14/07/2004
ΑΡΙΘ./ΗΜΕΡ. ΔΗΜΟΣΙΕΥΣΗΣ
ΕΥΡΩΠΑΪΚΟΥ ΔΙΠΛΩΜΑΤΟΣ(87):1177129 - 14/04/2004
ΑΡΙΘ./ΗΜΕΡ. ΔΗΜΟΣΙΕΥΣΗΣ
ΕΥΡΩΠΑΪΚΗΣ ΑΙΤΗΣΗΣ (86):00940173.8--10/05/2000
ΔΙΚΑΙΟΥΧΟΣ (73):1)SIEMENS AKTIENGESELLSCHAFT
Wittelsbacherplatz 2, 80333 Munchen,
ΓΕΡΜΑΝΙΑ
2)Sea Trade AS
Rosenkrantzgate 20, 0160 Oslo, NORBHΓΙΑ

ΣΥΜΒ. ΠΡΟΤΕΡΑΙΟΤΗΤΕΣ (30):19928961-24/06/1999-DE
20003451 U-25/02/2000-DE
29913498 U-03/08/1999-DE
PCT/DE00/00537-25/02/2000-WO
PCT/DE99/01422-11/05/1999-WO
PCT/DE99/01842-24/06/1999-WO

ΕΦΕΥΡΕΤΗΣ (72):1)ANDERSEN, Peter
2)HENRIKSEN, Bjoern, A.
3)TIGGES, Kay

ΕΙΔΙΚΟΣ ΠΛΗΡΕΞΟΥΣΙΟΣ (74):ΛΥΜΠΕΡΗΣ ΝΙΚΟΛΑΟΣ
Στουρνάρη 37, 10682 ΑΘΗΝΑ

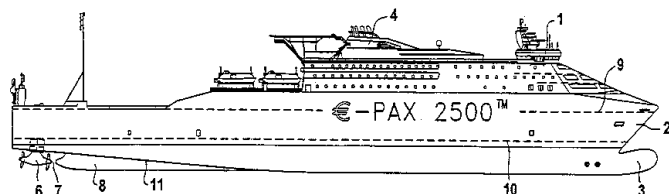
ΑΝΤΙΚΛΗΤΟΣ (74):ΛΥΜΠΕΡΗΣ ΝΙΚΟΛΑΟΣ
Στουρνάρη 37,10682 ΑΘΗΝΑ

ΤΙΤΛΟΣ ΕΦΕΥΡΕΣΗΣ (54):**ΕΥΣΤΑΘΕΣ ΚΑΤΑ ΤΗΝ ΠΛΕΥΣΗ, ΤΑΧΥ, ΠΟΝΤΟΠΟΡΟ ΠΛΟΙΟ ΜΕ ΕΝΑΝ ΒΕΛΤΙΣΤΟΠΟΙΗΜΕΝΟ ΓΙΑ ΠΡΟΠΕΛΑΣΗ ΠΡΩΩΣΗΣ ΚΟΡΜΟ-ΣΚΕΛΕΤΟ.**

ΠΕΡΙΛΗΨΗ(57)

Η εφεύρεση σχετίζεται με ένα σταθερής πορείας, ταχύ, ποντοπόρο πλοίο που περιλαμβάνει ένα κορμό-σκελετό που είναι βελτιστοποιημένος για μία προπέλα πρόωσης. Το πλοίο της εφεύρεσης διαθέτει έναν κορμό-σκελετό προοριζόμενο για τη στέγαση φορτίου ή επιβατών και έχει τουλάχιστον μία ικανή να περιστρέφεται

κατά προτίμηση ηλεκτρική προπέλα πρόωσης (POD) (6) που βρίσκεται διατεταγμένη κάτω από τον κορμό-σκελετό του πλοίου κατά έναν τρόπο περιβλήματος παρόμοιο με μία λέμβου και που περιλαμβάνει τουλάχιστον μία μονάδα κινητήρα-γεννήτριας για την τροφοδοσία της με ενέργεια. Η εν λόγω μονάδα κινητήρα-γεννήτριας πλοίου βρίσκεται διατεταγμένη μέσα στον κορμό-σκελετό του πλοίου, περίπτωση κατά την οποία ο κορμός-σκελετός του πλοίου θα διαθέτει, τουλάχιστον εν μέρει, ένα πυθμένα (11) που θα ανεβαίνει προς τα επάνω κατά προσέγγιση και στις δύο πλευρές του κορμού-σκελετού. Το πρώτο τμήμα του κορμού-σκελετού είναι σχεδιασμένο κατά τρόπο ώστε να σταθεροποιεί την πορεία και την κίνηση του πλοίου και απολήγει κάτω από το νερό, ειδικότερα με ένα σχετικά στενό τόξο (2) που περιλαμβάνει ένα βολβοειδές εξόγκωμα (3). Επιπροσθέτως, εμπρός από κάθε προπέλα πρόωσης (6) βρίσκεται διατεταγμένο ένα σώμα υδροδυναμικής αγωγής του ρεύματος του νερού (πτέρνα στο εξωτερικό του σκε-λετού) (8) που παρέχεται για τη βελτιστοποίηση των χαρακτηριστικών της ικανότητας του πλοίου να εκτελεί ελιγμούς καθώς και για τη βελτιστοποίηση της ροής του ρεύματος του νερού ενάντια στην εκάστοτε προπέλα πρόωσης (6). Το εν λόγω σώμα υδροδυναμικής αγωγής του ρεύματος του νερού διαθέτει έναν όγκο εκτοπίσματος για το νερό που ρέει ενάντια στην αντίστοιχη προπέλα πρόωσης.



ΑΡΙΘΜΟΣ ΕΥΡ. Δ.Ε. (11):3049901
ΑΡΙΘ. ΕΛΛ. ΚΑΤΑΘΕΣΗΣ (21):20040402400
ΗΜΕΡ. ΕΛΛ. ΚΑΤΑΘΕΣΗΣ (11):14/07/2004
ΑΡΙΘ./ΗΜΕΡ. ΔΗΜΟΣΙΕΥΣΗΣ
ΕΥΡΩΠΑΪΚΟΥ ΔΙΠΛΩΜΑΤΟΣ(87):1117645 - 06/05/2004
ΑΡΙΘ./ΗΜΕΡ. ΔΗΜΟΣΙΕΥΣΗΣ
ΕΥΡΩΠΑΪΚΗΣ ΑΙΤΗΣΗΣ (86):99970083.4--18/09/1999
ΔΙΚΑΙΟΥΧΟΣ (73):1)Aventis Pharma Deutschland GmbH
Bruningstrasse 50, 65929 Frankfurt am Main,
ΓΕΡΜΑΝΙΑ
ΣΥΜΒ. ΠΡΟΤΕΡΑΙΟΤΗΤΕΣ (30):19845405-02/10/1998-DE
ΕΦΕΥΡΕΤΗΣ (72):1)FRICK, Wendelin
2)GLOMBIK, Heiner
3)KIRSCH, Reinhard
4)KRAMER, Werner
5)SCHAFER, Hans-Ludwig
ΕΙΔΙΚΟΣ ΠΛΗΡΕΞΟΥΣΙΟΣ (74):ΛΥΜΠΕΡΗΣ ΝΙΚΟΛΑΟΣ
Στουρνάρη 37, 10682 ΑΘΗΝΑ
ΑΝΤΙΚΛΗΤΟΣ (74):ΛΥΜΠΕΡΗΣ ΝΙΚΟΛΑΟΣ
Στουρνάρη 37,10682 ΑΘΗΝΑ
ΤΙΤΛΟΣ ΕΦΕΥΡΕΣΗΣ (54):**ΑΡΥΛΟΥΠΟΚΑΤΑΣΤΑΤΑ ΠΑΡΑΓΩΓΑ ΠΡΟΠΑΝΟΛΑΜΙΝΗΣ, ΜΕΘΟΛΟΣ ΠΑΡΑΣΚΕΥΗΣ ΤΟΥΣ, ΦΑΡΜΑΚΑ ΠΟΥ ΠΕΡΙΕΧΟΥΝ ΤΙΣ ΕΝ ΛΟΓΩ ΕΝΩΣΕΙΣ ΚΑΙ Η ΧΡΗΣΗ ΑΥΤΩΝ.**

ΠΕΡΙΛΗΨΗ(57)

Η εφεύρεση αφορά υποκατάστατα παράγωγα προπανολαμίνης και τα φυσιολογικά συμβατά άλατα και φυσιολογικά λειτουργικά παράγωγα αυτών. Περιγράφονται ενώσεις του τύπου (I), όπου οι ρίζες έχουν τις προαναφερθείσες σημασίες, καθώς

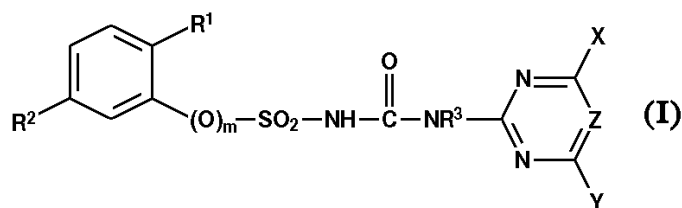
και φυσιολογικά συμβατά άλατα, φυσιολογικά λειτουργικά παράγωγα και μέθοδος για την παρασκευή αυτών. Οι ενώσεις είναι κατάλληλες για χρήση π.χ. ως υπολιπιδαιμικά.

ΑΡΙΘΜΟΣ ΕΥΡ. Δ.Ε. (11):3049902
ΑΡΙΘ. ΕΛΛ. ΚΑΤΑΘΕΣΗΣ (21):20040402401
ΗΜΕΡ. ΕΛΛ. ΚΑΤΑΘΕΣΗΣ (11):14/07/2004
ΑΡΙΘ./ΗΜΕΡ. ΔΗΜΟΣΙΕΥΣΗΣ
ΕΥΡΩΠΑΪΚΟΥ ΔΙΠΛΩΜΑΤΟΣ(87):1227724 - 14/04/2004
ΑΡΙΘ./ΗΜΕΡ. ΔΗΜΟΣΙΕΥΣΗΣ
ΕΥΡΩΠΑΪΚΗΣ ΑΙΤΗΣΗΣ (86):00967851.7--10/10/2000
ΔΙΚΑΙΟΥΧΟΣ (73):1)Bayer CropScience GmbH
Bruningstrasse 50, 65929 Frankfurt/Main,
ΓΕΡΜΑΝΙΑ
ΣΥΜΒ. ΠΡΟΤΕΡΑΙΟΤΗΤΕΣ (30):19951426-26/10/1999-DE
ΕΦΕΥΡΕΤΗΣ (72):1)KRahMER, Hansjorg
2)DREXLER, David
3)HAGEMEISTER, Heinz
4)AULER, Thomas
5)ROSINGER, Christopher
ΕΙΔΙΚΟΣ ΠΛΗΡΕΞΟΥΣΙΟΣ (74):ΛΥΜΠΕΡΗΣ ΝΙΚΟΛΑΟΣ
Στουρνάρη 37, 10682 ΑΘΗΝΑ
ΑΝΤΙΚΛΗΤΟΣ (74):ΛΥΜΠΕΡΗΣ ΝΙΚΟΛΑΟΣ
Στουρνάρη 37,10682 ΑΘΗΝΑ
ΤΙΤΛΟΣ ΕΦΕΥΡΕΣΗΣ (54):**ΖΙΖΑΝΙΟΚΤΟΝΕΣ ΟΥΣΙΕΣ.**

ΠΕΡΙΛΗΨΗ(57)

Η παρούσα εφεύρεση αφορά σε μία ζιζανιοκτόνο ουσία η οποία περιέχει Α) μία ή περισσότερες σουλφονουρίες του γενικού τύπου (I) και/ή τα άλατά τους, όπου το R1 είναι C2-C4-αλκοξύ ή CO-Ra, όπου το Ra σημαίνει OH, C1-C4-αλκοξύ ή NRbRc, όπου τα Rb και Rc, ανεξάρτητα μεταξύ τους, είναι ίδια ή διαφορετικά και σημαίνουν H ή C1-C4-αλκύλιο, το R2 είναι αλογόνο ή (A) n-NRdRe, όπου το n είναι μηδέν ή 1, το A μία ομάδα CR'R'', όπου τα R' και R'', ανεξάρτητα μεταξύ τους, είναι ίδια ή διαφορετικά και σημαίνουν H ή C1-C4-αλκύλιο, το Rd είναι H ή C1-C4-αλκύλιο και το Re είναι μία ρίζα ακυλίου, και στην περίπτωση που το R1 είναι C2-C4-αλκοξύ δύναται να σημαίνει και H, το R3 είναι H ή C1-C4-αλκύλιο, το m είναι μηδέν ή 1, κατά προτίμηση μηδέν, τα X και Y, ανεξάρτητα μεταξύ τους, είναι ίδια ή διαφορετικά και σημαίνουν C1-C6-αλκύλιο, C1-C6-αλκοξύ ή C1-C6-αλκυλοθειό, όπου έκαστη εκ των εν λόγω τριών ριζών είναι μη-υποκατεστημένη ή

υποκατεστημένη από μία ή περισσότερες ρίζες από την ομάδα των αλογόνο, C1-C4-αλκοξύ και C1-C4-αλκυλοθειό, ή είναι C3-C6-κυκλοαλκύλιο, C2-C6-αλκενύλιο, C2-C6-αλκυνύλιο, C3-C6-αλκενυλοξύ ή C3-C6-αλκυνυλοξύ, κατά προτίμηση C1-C4-αλκύλιο ή C1-C4-αλκοξύ, το Z είναι CH ή N, και B) ένα ή περισσότερα φυτικά έλαια.



ΑΡΙΘΜΟΣ ΕΥΡ. Δ.Ε. (11):3049903
ΑΡΙΘ. ΕΛΛ. ΚΑΤΑΘΕΣΗΣ (21):20040402410
ΗΜΕΡ. ΕΛΛ. ΚΑΤΑΘΕΣΗΣ (11):07/07/2004
ΑΡΙΘ./ΗΜΕΡ. ΔΗΜΟΣΙΕΥΣΗΣ
ΕΥΡΩΠΑΪΚΟΥ ΔΙΠΛΩΜΑΤΟΣ(87):1185272 - 07/04/2004
ΑΡΙΘ./ΗΜΕΡ. ΔΗΜΟΣΙΕΥΣΗΣ
ΕΥΡΩΠΑΪΚΗΣ ΑΙΤΗΣΗΣ (86):00935031.5--16/05/2000
ΔΙΚΑΙΟΥΧΟΣ (73):1)MERCK PATENT GmbH
Frankfurter Strasse 250, 64293 Darmstadt,
GERMANIA
ΣΥΜΒ. ΠΡΟΤΕΡΑΙΟΤΗΤΕΣ (30):99109295-27/05/1999-EP
ΕΦΕΥΡΕΤΗΣ (72):1)Bartoszyk, Gerd
2)BOTTCHEr, Henning
3)VAN AMSTERDAM, Christoph
4)SEYFRIED, Christoph
5)SEDMAN, Ewen
ΕΙΔΙΚΟΣ ΠΑΡΕΞΟΥΣΙΟΣ (74):ΛΥΜΠΕΡΗΣ ΝΙΚΟΛΑΟΣ
Στουρνάρη 37, 10682 ΑΘΗΝΑ
ΑΝΤΙΚΛΗΤΟΣ (74):ΛΥΜΠΕΡΗΣ ΝΙΚΟΛΑΟΣ
Στουρνάρη 37,10682 ΑΘΗΝΑ
ΤΙΤΛΟΣ ΕΦΕΥΡΕΣΗΣ (54):ΠΡΩΤΟΤΥΠΗ ΧΡΗΣΗ ΤΗΣ 1-[4-(5-ΚΥΑ-
ΝΟΙΝΔΟΛ-3-ΥΛΟ)ΒΟΥΤΥΛΟ]-4-(2-ΚΑΡ-
ΒΑΜΟΥΛΟ-ΒΕΝΖΟΦΟΥΡΑΝ-5-ΥΛΟ)
ΠΗΠΕΡΑΖΙΝΗΣ ΚΑΙ ΤΩΝ ΦΥΣΙΟΛΟ-
ΓΙΚΩΝ ΑΠΟΔΕΚΤΩΝ ΑΛΑΤΩΝ ΑΥΤΗΣ
ΓΙΑ ΤΗΝ ΑΝΤΙΜΕΤΩΠΙΣΗ ΔΙΠΟΛΙΚΩΝ
ΔΙΑΤΑΡΑΧΩΝ ΚΑΙ ΜΑΝΙΑΣ.

ΠΕΡΙΛΗΨΗ(57)

Η 1-[4-(5-κυανοϊνδολ-3-υλο)βουτυλο]-4-(2-καρβαμοϋλο-βενζοφουραν-5-υλο)πιπεραζίνη ή κάποιο φυσιολογικώς αποδεκτό άλας αυτής χρησιμοποιείται για

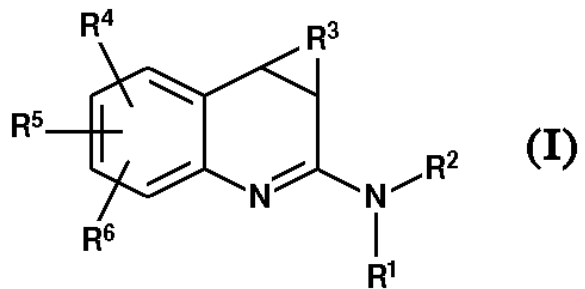
την παρασκευή φαρμάκου για την αντιμετώπιση διαταραχών υποτύπου άγχους επιλεγόμενων από τους υποτύπους διαταραχή πανικού με ή χωρίς αγοραφοβία, αγοραφοβία, ψυχαναγκαστικές διαταραχές, κοινωνική φοβία, διαταραχή μετατραυματικού στρες, ένδειξης οξέος στρες ή διαταραχή γενικευμένου άγχους, διπολικές διαταραχές, μανία, άνοια, διαταραχές σχετιζόμενες με ουσίες, σεξουαλικές δυσλειτουργίες, διαταραχές πρόσληψης τροφής, παχυσαρκία, ανορεξία και ινομαλγία. Προτιμώμενο άλας είναι η υδροχλωρική 1-[4-(5-κυανοϊνδολ-3-υλο)βουτυλο]-4-(2-καρβαμοϋλο-βενζοφουραν-5-υλο)-πιπεραζίνη.

ΑΡΙΘΜΟΣ ΕΥΡ. Δ.Ε. (11):3049904
ΑΡΙΘ. ΕΛΛ. ΚΑΤΑΘΕΣΗΣ (21):20040402402
ΗΜΕΡ. ΕΛΛ. ΚΑΤΑΘΕΣΗΣ (11):14/07/2004
ΑΡΙΘ./ΗΜΕΡ. ΔΗΜΟΣΙΕΥΣΗΣ
ΕΥΡΩΠΑΪΚΟΥ ΔΙΠΛΩΜΑΤΟΣ(87):1237838 - 14/04/2004
ΑΡΙΘ./ΗΜΕΡ. ΔΗΜΟΣΙΕΥΣΗΣ
ΕΥΡΩΠΑΪΚΗΣ ΑΙΤΗΣΗΣ (86):00983617.2--29/11/2000
ΔΙΚΑΙΟΥΧΟΣ (73):1)AstraZeneca AB
151 85 Sodertalje, ΣΟΥΗΔΙΑ
ΣΥΜΒ. ΠΡΟΤΕΡΑΙΟΤΗΤΕΣ (30):9904415-03/12/1999-SE
ΕΦΕΥΡΕΤΗΣ (72):1)ANDERSSON, Kjell
2)FISCHER, Alan, Eric
3)ΙΟΑΝΝΙΔΙΣ, Panagiotis
4)LARSSON, Magnus
5)LARSSON, Maria
6)SIVADASAN, Sivaprasad
ΕΙΔΙΚΟΣ ΠΑΡΕΞΟΥΣΙΟΣ (74):ΣΙΩΤΟΥ ΑΙΚΑΤΕΡΙΝΗ
Πατησίων 122, 11257 ΑΘΗΝΑ
ΑΝΤΙΚΛΗΤΟΣ (74):ΣΙΩΤΟΥ ΑΙΚΑΤΕΡΙΝΗ
Πατησίων 122,11257 ΑΘΗΝΑ
ΤΙΤΛΟΣ ΕΦΕΥΡΕΣΗΣ (54):ΝΕΑ ΔΙΑΔΙΚΑΣΙΑ.

ΠΕΡΙΛΗΨΗ(57)

Η παρούσα εφεύρεση αναφέρεται σε νέες μεθόδους διαχωρισμού, οι οποίες είναι χρήσιμες στην παρασκευή εναντιομερικών εμπλουτισμένων ενδιάμεσων, τα οποία με τη σειρά τους είναι χρήσιμα στην παρασκευή ενώσεων με μία φαρμακολογική δράση στο σύνδρομο αντίστασης στην ινσουλίνη (IRS). Είναι μία τέτοια διαδικασία που η παρούσα εφεύρεση πρόκειται να ορίσει και πιο συγκεκριμένα για την παρασκευή του (S)-εναντιομερούς συγκεκριμένων 2-αιθοξυ-3-(4-υδροξυφαινυλ)προπανοϊκό οξέων και παραγώγων αυτών.

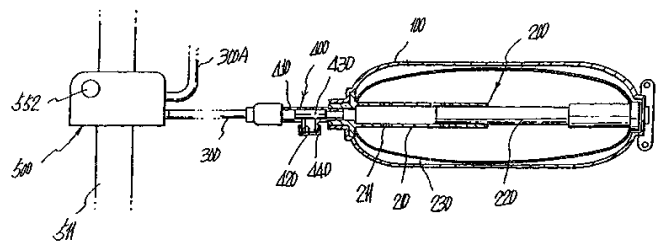
ΑΡΙΘΜΟΣ ΕΥΡ. Δ.Ε. (11):3049905
ΑΡΙΘ. ΕΛΛ. ΚΑΤΑΘΕΣΗΣ (21):20040402403
ΗΜΕΡ. ΕΛΛ. ΚΑΤΑΘΕΣΗΣ (11):14/07/2004
ΑΡΙΘ./ΗΜΕΡ. ΔΗΜΟΣΙΕΥΣΗΣ
ΕΥΡΩΠΑΪΚΟΥ ΔΙΠΛΩΜΑΤΟΣ(87):1115708 - 14/04/2004
ΑΡΙΘ./ΗΜΕΡ. ΔΗΜΟΣΙΕΥΣΗΣ
ΕΥΡΩΠΑΪΚΗΣ ΑΙΤΗΣΗΣ (86):99948842.2--20/09/1999
ΔΙΚΑΙΟΥΧΟΣ (73):1)Schering Aktiengesellschaft
Mullerstrasse 178, 13353 Berlin, ΓΕΡΜΑΝΙΑ
ΣΥΜΒ. ΠΡΟΤΕΡΑΙΟΤΗΤΕΣ (30):19845830-24/09/1998-DE
ΕΦΕΥΡΕΤΗΣ (72):1)JAROCH, Stefan
2)HILLMANN, Margrit
3)HoLSCHER, Peter
4)REHWINKEL, Hartmut
5)SáLZLE, Detlev
6)MCDONALD, Fiona, Mcdougall
7)BURTON, Gerardine, Anne
ΕΙΛΙΚΟΣ ΠΛΗΡΕΞΟΥΣΙΟΣ (74):ΣΙΩΤΟΥ ΑΙΚΑΤΕΡΙΝΗ
Πατησίων 122, 11257 ΑΘΗΝΑ
ΑΝΤΙΚΛΗΤΟΣ (74):ΣΙΩΤΟΥ ΑΙΚΑΤΕΡΙΝΗ
Πατησίων 122,11257 ΑΘΗΝΑ
ΤΙΤΛΟΣ ΕΦΕΥΡΕΣΗΣ (54):ΠΑΡΑΓΩΓΑ ΑΜΙΝΟΑΛΚΥΛ-3,4-ΔΙΥ-ΔΡΟΚΙΝΟΛΙΝΗΣ ΩΣ ΑΝΑΣΤΟΛΕΙΣ ΝΟΣΥΝΘΑΣΗΣ.



ΠΕΡΙΛΗΨΗ(57)

Η εφεύρεση αναφέρεται σε ενώσεις του τύπου (I), τις ταυτομερείς και ισομερείς μορφές και τα άλατα αυτών, μία μέθοδο για την παραγωγή αυτών και την χρήση τους ως φάρμακα.

ΑΡΙΘΜΟΣ ΕΥΡ. Δ.Ε. (11):3049906
ΑΡΙΘ. ΕΛΛ. ΚΑΤΑΘΕΣΗΣ (21):20040402404
ΗΜΕΡ. ΕΛΛ. ΚΑΤΑΘΕΣΗΣ (11):14/07/2004
ΑΡΙΘ./ΗΜΕΡ. ΔΗΜΟΣΙΕΥΣΗΣ
ΕΥΡΩΠΑΪΚΟΥ ΔΙΠΛΩΜΑΤΟΣ(87):0885620 - 14/04/2004
ΑΡΙΘ./ΗΜΕΡ. ΔΗΜΟΣΙΕΥΣΗΣ
ΕΥΡΩΠΑΪΚΗΣ ΑΙΤΗΣΗΣ (86):98103185.9--24/02/1998
ΔΙΚΑΙΟΥΧΟΣ (73):1)Lee, Young Gyu
Han-Jin Apt. 204-1807, 616-100 DonAm-Dong, SungBuk-Ku, Seoul 136-060, ΔΗΜΟΚΡΑΤΙΑ ΤΗΣ ΚΟΡΕΑΣ (ΝΟΤΙΑ ΚΟΡΕΑ)
ΣΥΜΒ. ΠΡΟΤΕΡΑΙΟΤΗΤΕΣ (30):9725681-19/06/1997-KR
9753948-21/10/1997-KR
ΕΦΕΥΡΕΤΗΣ (72):1)Lee, Young Gyu
ΕΙΛΙΚΟΣ ΠΛΗΡΕΞΟΥΣΙΟΣ (74):ΣΙΩΤΟΥ ΑΙΚΑΤΕΡΙΝΗ
Πατησίων 122, 11257 ΑΘΗΝΑ
ΑΝΤΙΚΛΗΤΟΣ (74):ΣΙΩΤΟΥ ΑΙΚΑΤΕΡΙΝΗ
Πατησίων 122,11257 ΑΘΗΝΑ
ΤΙΤΛΟΣ ΕΦΕΥΡΕΣΗΣ (54):ΣΥΣΚΕΥΗ ΕΓΧΥΣΗΣ ΥΓΡΟΥ ΦΑΡΜΑΚΟΥ.

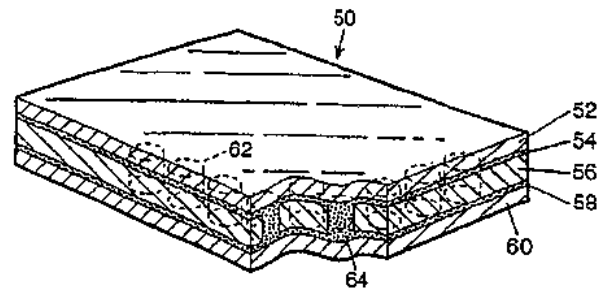


ΠΕΡΙΛΗΨΗ(57)

Αποκαλύπτεται μία συσκευή έγχυσης υγρού φαρμάκου. Ένας πτυσσόμενος σωλήνας (230) διαστέλλεται με υγρό φάρμακο και εκφορτώνει με δύναμη το φάρμακο χωρίς να επιτρέπει στο φάρμακο να παραμείνει μέσα στο σωλήνα λόγω της πίεσης του πλήρως διασταλθέντος σωλήνα, οπότε εμποδίζεται έτσι η απώλεια του δαπανηρού φαρμάκου. Η συσκευή συνήθως εγχύει μία αρχικώς ελεγχόμενη ποσότητα φαρμάκου μέσα σ' έναν ασθενή με σταθερό ρυθμό και επιλεκτικά και προσωρινά επιτρέπει στο συρρέον φάρμακο να ενωθεί με την αρχικάελεγχόμενη ποσότητα φαρμάκου ανάλογα με την κατάσταση του ασθενούς χωρίς να προκαλείται επιπρόσθετος πόνος λόγω της σύριγγας στον ασθενή.

ΑΡΙΘΜΟΣ ΕΥΡ. Δ.Ε. (11):3049907
ΑΡΙΘ. ΕΛΛ. ΚΑΤΑΘΕΣΗΣ (21):20040402405
ΗΜΕΡ. ΕΛΛ. ΚΑΤΑΘΕΣΗΣ (11):14/07/2004
ΑΡΙΘ./ΗΜΕΡ. ΔΗΜΟΣΙΕΥΣΗΣ
ΕΥΡΩΠΑΪΚΟΥ ΔΙΠΛΩΜΑΤΟΣ(87):0960243 - 14/04/2004
ΑΡΙΘ./ΗΜΕΡ. ΔΗΜΟΣΙΕΥΣΗΣ
ΕΥΡΩΠΑΪΚΗΣ ΑΙΤΗΣΗΣ (86):98913469.7--10/02/1998
ΔΙΚΑΙΟΥΧΟΣ (73):1)DOFASCO INC.
P.O. Box 2460, Hamilton, Ontario L8N 3J5,
ΚΑΝΑΔΑΣ
ΣΥΜΒ. ΠΡΟΤΕΡΑΙΟΤΗΤΕΣ (30):38816 P-10/02/1997-US
947030-08/10/1997-US
ΕΦΕΥΡΕΤΗΣ (72):1)CLIFFORD, David, D'Arcy
ΕΙΛΙΚΟΣ ΠΛΗΡΕΞΟΥΣΙΟΣ (74):ΣΙΩΤΟΥ ΑΙΚΑΤΕΡΙΝΗ
Πατησίων 122, 11257 ΑΘΗΝΑ
ΑΝΤΙΚΛΗΤΟΣ (74):ΣΙΩΤΟΥ ΑΙΚΑΤΕΡΙΝΗ
Πατησίων 122,11257 ΑΘΗΝΑ
ΤΙΤΛΟΣ ΕΦΕΥΡΕΣΗΣ (54):**ΔΟΜΙΚΟ ΠΛΑΙΣΙΟ ΜΕ ΧΑΡΤΙΝΟ ΠΥΡΗΝΑ ΚΡΑΦΤ ΑΝΑΜΕΣΑ ΣΕ ΜΕΤΑΛΛΙΚΕΣ ΕΠΙΦΑΝΕΙΕΣ.**

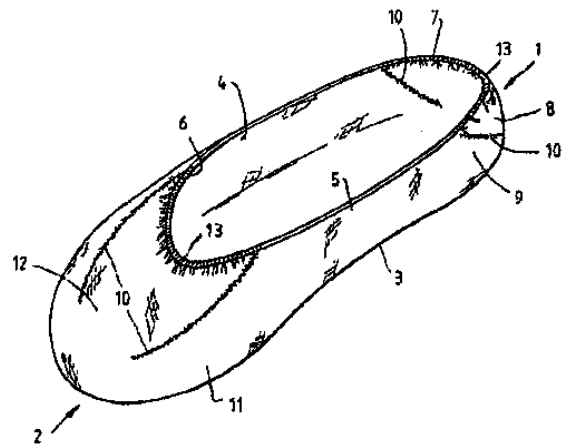
μεταλλικές επιφάνειες και μπορεί να έχει ανοίγματα (62) για τη δημιουργία διόδων για τις κολλητικές γέφυρες (64) ανάμεσα στις μεταλλικές επικαλύψεις (22, 32, 40, 52, 60) για να μειώνεται στο ελάχιστο η βλάβη λόγω της στρέβλωσης.



ΠΕΡΙΛΗΨΗ(57)

Ένα δομικό πλαίσιο (10, 12, 30, 50, 70) αποτελείται από ένα σύνθετο μέταλλο και χάρτου στο οποίο οι μεταλλικές εξωτερικές επιφάνειες (22, 32, 40, 52, 60) έχουν ελάχιστο πάχος 0.05 in. (1.0 mm) παραπάνω από τα φύλλα και ένα προτιμώμενο μέγιστο πάχος 0.012 in. (0.3 mm) ενώ ο χάρτινος πυρήνας (20, 36, 56) κυμαίνεται από 0.01 in (0.2 mm) έως 0.05 in.1 (1.3 mm). Το πλαίσιο είναι ένα άκαμπτο, ελαφρύ σε βάρος υποκατάστατο για παχύτερα μέταλλα και μπορεί να αντικαταστήσει τα ελαφρά μεταλλικά φύλλα όπως τα αλουμινοφύλλα με ένα σύνθετο στο οποίο οι μεταλλικές επιφάνειες περιλαμβάνουν φύλλα από βαρύτερα μέταλλα όπως χάλυβα. Ο χάρτινος πυρήνας (20, 36, 56) συνδέεται κολλητικά στις

ΑΡΙΘΜΟΣ ΕΥΡ. Δ.Ε. (11):3049908
ΑΡΙΘ. ΕΛΛ. ΚΑΤΑΘΕΣΗΣ (21):20040402411
ΗΜΕΡ. ΕΛΛ. ΚΑΤΑΘΕΣΗΣ (11):07/07/2004
ΑΡΙΘ./ΗΜΕΡ. ΔΗΜΟΣΙΕΥΣΗΣ
ΕΥΡΩΠΑΪΚΟΥ ΔΙΠΛΩΜΑΤΟΣ(87):1133245 - 07/04/2004
ΑΡΙΘ./ΗΜΕΡ. ΔΗΜΟΣΙΕΥΣΗΣ
ΕΥΡΩΠΑΪΚΗΣ ΑΙΤΗΣΗΣ (86):99948611.1--24/09/1999
ΔΙΚΑΙΟΥΧΟΣ (73):1)STEPS S.L
LA VELLA, ΑΝΔΟΡΑ
ΣΥΜΒ. ΠΡΟΤΕΡΑΙΟΤΗΤΕΣ (30):PP628298-01/10/1998-AU
ΕΦΕΥΡΕΤΗΣ (72):1)Schiavello, Oreste
ΕΙΛΙΚΟΣ ΠΛΗΡΕΞΟΥΣΙΟΣ (74):ΛΥΜΠΕΡΗΣ ΝΙΚΟΛΑΟΣ
Στουρνάρη 37, 10682 ΑΘΗΝΑ
ΑΝΤΙΚΛΗΤΟΣ (74):ΛΥΜΠΕΡΗΣ ΝΙΚΟΛΑΟΣ
Στουρνάρη 37,10682 ΑΘΗΝΑ
ΤΙΤΛΟΣ ΕΦΕΥΡΕΣΗΣ (54):**ΕΙΛΗ ΥΠΟΔΗΣΗΣ ΚΑΙ ΜΕΘΟΛΟΣ ΚΑΤΑΣΚΕΥΗΣ.**



ΠΕΡΙΛΗΨΗ(57)

Ένα τύπο κάλτσας είδους υπόδησης που προσαρμόζεται για χρήση στο πόδι ενός χρήστη και περιλαμβάνει μια σόλα (3), ένα μερικό τμήμα άνω ποδιού (5), μια φτέρνα (8, 9) και ένα δάκτυλο (11, 12), όπου η εν λόγω φτέρνα και δάκτυλο έχουν τέτοιο σχήμα ώστε να παρέχουν προφύλαξη στα αντίστοιχα μέρη του ποδιού του χρήστη, που χαρακτηρίζεται από το ότι παρέχεται ένα άνοιγμα (4) για την εισαγωγή του ποδιού του χρήστη που παρέχεται στα ενδιάμεσα της εν λόγω φτέρνας και δακτύλου και στην περιοχή του μερικού άνω ποδιού.

ΑΡΙΘΜΟΣ ΕΥΡ. Δ.Ε. (11):3049909
ΑΡΙΘ. ΕΛΛ. ΚΑΤΑΘΕΣΗΣ (21):20040402412
ΗΜΕΡ. ΕΛΛ. ΚΑΤΑΘΕΣΗΣ (11):07/07/2004
ΑΡΙΘ./ΗΜΕΡ. ΔΗΜΟΣΙΕΥΣΗΣ
ΕΥΡΩΠΑΪΚΟΥ ΔΙΠΛΩΜΑΤΟΣ(87):1353554 - 30/06/2004
ΑΡΙΘ./ΗΜΕΡ. ΔΗΜΟΣΙΕΥΣΗΣ
ΕΥΡΩΠΑΪΚΗΣ ΑΙΤΗΣΗΣ (86):02710012.2--17/01/2002
ΔΙΚΑΙΟΥΧΟΣ (73):1)BASF AKTIENGESELLSCHAFT
67056 Ludwigshafen, ΓΕΡΜΑΝΙΑ
ΣΥΜΒ. ΠΡΟΤΕΡΑΙΟΤΗΤΕΣ (30):10102279-18/01/2001-DE
10123734-15/05/2001-DE
ΕΦΕΥΡΕΤΗΣ (72):1)Schelberger, Klaus
2)STRATHMANN, Siegfried
3)Scherer, Maria
4)LEYENDECKER, Joachim
5)HADEN, Egon
6)STIERL, Reinhard
7)AMMERMANN, Eberhard
8)ROSE, Ingo
9)MULLER, Bernd
10)LORENZ, Gisela
ΕΙΔΙΚΟΣ ΠΛΗΡΕΞΟΥΣΙΟΣ (74):ΤΣΙΜΙΚΑΛΗΣ ΑΘΑΝΑΣΙΟΣ
Ν. Βάμβα 1, 10674 ΑΘΗΝΑ
ΑΝΤΙΚΛΗΤΟΣ (74):ΤΣΙΜΙΚΑΛΗΣ ΑΘΑΝΑΣΙΟΣ
Ν. Βάμβα 1,10674 ΑΘΗΝΑ
ΤΙΤΛΟΣ ΕΦΕΥΡΕΣΗΣ (54):**ΜΥΚΗΤΟΚΤΟΝΑ ΜΙΓΜΑΤΑ. ΠΕΡΙΛΗΨΗ(57)**

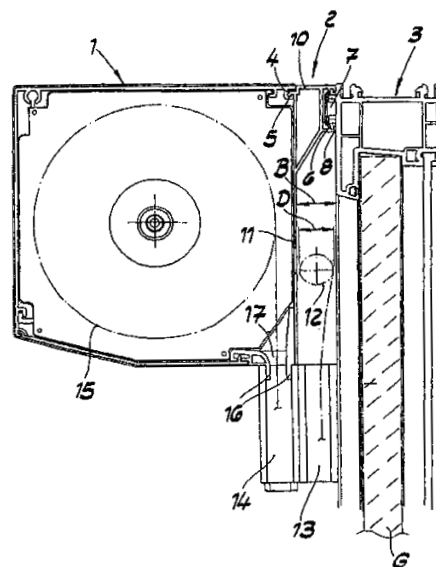
Η παρούσα εφεύρεση αφορά μυκητοκτόνα μίγματα, τα οποία περιέχουν α) μία βενζοφαινόνη του τύπου (I), β) ένα καρβαμικό του τύπου (II), και γ) ένα αζολικό παράγωγο του τύπου (III), σε μία συνεργιστικά δραστική ποσότητα, καθώς και μία

μέθοδο για την καταπολέμηση επιζήμιων μυκήτων με μίγματα των ενώσεων (I), (II) και (III). Οι δραστικές ουσίες των τύπων (I), (II) και (III) προσδιορίζονται στην περιγραφή.

ΑΡΙΘΜΟΣ ΕΥΡ. Δ.Ε. (11):3049910
ΑΡΙΘ. ΕΛΛ. ΚΑΤΑΘΕΣΗΣ (21):20040402413
ΗΜΕΡ. ΕΛΛ. ΚΑΤΑΘΕΣΗΣ (11):07/07/2004
ΑΡΙΘ./ΗΜΕΡ. ΔΗΜΟΣΙΕΥΣΗΣ
ΕΥΡΩΠΑΪΚΟΥ ΔΙΠΛΩΜΑΤΟΣ(87):1114910 - 14/04/2004
ΑΡΙΘ./ΗΜΕΡ. ΔΗΜΟΣΙΕΥΣΗΣ
ΕΥΡΩΠΑΪΚΗΣ ΑΙΤΗΣΗΣ (86):00127412.5--14/12/2000
ΔΙΚΑΙΟΥΧΟΣ (73):1)SKS Stakusit Bautechnik GmbH
Eisenbahnstrasse 2B, 47198 Duisburg,
ΓΕΡΜΑΝΙΑ
ΣΥΜΒ. ΠΡΟΤΕΡΑΙΟΤΗΤΕΣ (30):10000163-06/01/2000-DE
ΕΦΕΥΡΕΤΗΣ (72):1)Perpeet, Michael
ΕΙΔΙΚΟΣ ΠΛΗΡΕΞΟΥΣΙΟΣ (74):ΤΣΙΜΙΚΑΛΗΣ ΑΘΑΝΑΣΙΟΣ
Ν. Βάμβα 1, 10674 ΑΘΗΝΑ
ΑΝΤΙΚΛΗΤΟΣ (74):ΤΣΙΜΙΚΑΛΗΣ ΑΘΑΝΑΣΙΟΣ
Ν. Βάμβα 1,10674 ΑΘΗΝΑ
ΤΙΤΛΟΣ ΕΦΕΥΡΕΣΗΣ (54):**ΚΟΥΤΙ ΡΟΛΟΥ, ΚΥΡΙΩΣ ΚΡΕΜΑΣΤΟ ΚΟΥΤΙ.**

ΠΕΡΙΛΗΨΗ(57)

Αντικείμενο της εφεύρεσης είναι ένα κουτί ρολού, κυρίως ένα κρεμαστό κουτί, το οποίο στη βασική του δομή περιλαμβάνει ένα σώμα κουτιού (1) και ένα μηχανισμό σύνδεσης (2). Το σώμα κουτιού (1) είναι στερεωμένο με τη βοήθεια του μηχανισμού σύνδεσης (2) σε ένα πλαίσιο κουφώματος (3) ενός παραθύρου ή μιας πόρτας. Σύμφωνα με την εφεύρεση συνδέει ο μηχανισμός σύνδεσης (2) το σώμα του κουτιού (1) στην πλευρά του πίσω τοιχώματος και κατά προτίμηση στην πλευρά κεφαλής στο πλαίσιο του κουφώματος (3).



ΑΡΙΘΜΟΣ ΕΥΡ. Δ.Ε. (11):3049911
ΑΡΙΘ. ΕΛΛ. ΚΑΤΑΘΕΣΗΣ (21):20040402414
ΗΜΕΡ. ΕΛΛ. ΚΑΤΑΘΕΣΗΣ (11):07/07/2004
ΑΡΙΘ./ΗΜΕΡ. ΔΗΜΟΣΙΕΥΣΗΣ
ΕΥΡΩΠΑΪΚΟΥ ΔΙΠΛΩΜΑΤΟΣ(87):0859095 - 14/04/2004
ΑΡΙΘ./ΗΜΕΡ. ΔΗΜΟΣΙΕΥΣΗΣ
ΕΥΡΩΠΑΪΚΗΣ ΑΙΤΗΣΗΣ (86):98102482.1--13/02/1998
ΔΙΚΑΙΟΥΧΟΣ (73):1)KAEFER Isoliertechnik GmbH & Co. KG
Burgermeister-Smidt-Strasse 70, 28195
Bremen, ΓΕΡΜΑΝΙΑ

ΣΥΜΒ. ΠΡΟΤΕΡΑΙΟΤΗΤΕΣ (30):19705316-13/02/1997-DE
ΕΦΕΥΡΕΤΗΣ (72):1)Muller, Roger

2)Meier, Kurt
3)Niemann, Peter
4)Tonne, Stephan
5)Lethe, Richard
6)Muller, Klaus-Dieter

ΕΙΔΙΚΟΣ ΠΛΗΡΕΞΟΥΣΙΟΣ (74):ΤΣΙΜΙΚΑΛΗΣ ΑΘΑΝΑΣΙΟΣ

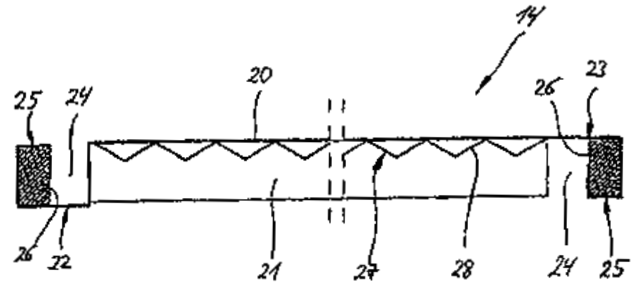
N. Βάμβα 1, 10674 ΑΘΗΝΑ
ΑΝΤΙΚΛΗΤΟΣ (74):ΤΣΙΜΙΚΑΛΗΣ ΑΘΑΝΑΣΙΟΣ
N. Βάμβα 1,10674 ΑΘΗΝΑ

ΤΙΤΛΟΣ ΕΦΕΥΡΕΣΗΣ (54):**ΗΧΟΜΟΝΩΤΙΚΟ ΧΩΡΙΣΜΑ ΧΩΡΟΥ Ή ΕΠΕΝΔΥΣΗ, ΚΥΡΙΩΣ ΓΙΑ ΤΗ ΧΡΗΣΗ ΣΤΗΝ ΚΑΤΑΣΚΕΥΗ ΤΟΥ ΠΛΟΙΟΥ.**

ΠΕΡΙΛΗΨΗ(57)

Γνωστά χωρίσματα χώρου ή επενδύσεις από συνδεόμενα μεταξύ τους στοιχεία τοιχώματος (14) με ένα κάλυμμα (20) είναι δυσμενή ηχοτεχνικά. Για τη βελτίωση των ηχομονωτικών ιδιοτήτων τέτοιου είδους χωρισμάτων χώρου ή επενδύσεων χαρακτηρίζεται η εφεύρεση από το ότι, το κάλυμμα (20) φέρει μια ενίσχυση.

Χωρίσματα χώρου ή επενδύσεις για την κατασκευή του πλοίου, κυρίως για την κατασκευή πλοίου του ναυτικού.



ΑΡΙΘΜΟΣ ΕΥΡ. Δ.Ε. (11):3049912
ΑΡΙΘ. ΕΛΛ. ΚΑΤΑΘΕΣΗΣ (21):20040402415
ΗΜΕΡ. ΕΛΛ. ΚΑΤΑΘΕΣΗΣ (11):07/07/2004
ΑΡΙΘ./ΗΜΕΡ. ΔΗΜΟΣΙΕΥΣΗΣ
ΕΥΡΩΠΑΪΚΟΥ ΔΙΠΛΩΜΑΤΟΣ(87):1234024 - 19/05/2004
ΑΡΙΘ./ΗΜΕΡ. ΔΗΜΟΣΙΕΥΣΗΣ
ΕΥΡΩΠΑΪΚΗΣ ΑΙΤΗΣΗΣ (86):00990628.0--30/11/2000
ΔΙΚΑΙΟΥΧΟΣ (73):1)CONSEJO SUPERIOR DE INVESTIGACIONES CIENTIFICAS
Serrano, 117, 28006 Madrid, ΙΣΠΑΝΙΑ

ΣΥΜΒ. ΠΡΟΤΕΡΑΙΟΤΗΤΕΣ (30):9902673-03/12/1999-ES

ΕΦΕΥΡΕΤΗΣ (72):1)ENJUANES SANCHEZ, Luis

ΕΙΔΙΚΟΣ ΠΛΗΡΕΞΟΥΣΙΟΣ (74):ΤΣΙΜΙΚΑΛΗΣ ΑΘΑΝΑΣΙΟΣ

N. Βάμβα 1, 10674 ΑΘΗΝΑ
ΑΝΤΙΚΛΗΤΟΣ (74):ΤΣΙΜΙΚΑΛΗΣ ΑΘΑΝΑΣΙΟΣ
N. Βάμβα 1,10674 ΑΘΗΝΑ

ΤΙΤΛΟΣ ΕΦΕΥΡΕΣΗΣ (54):**ΤΕΧΝΗΤΑ ΧΡΩΜΟΣΩΜΙΚΑ ΚΑΤΑΣΚΕΥΑΣΜΑΤΑ ΠΟΥ ΠΕΡΙΕΧΟΥΝ ΑΛΛΗΛΟΥΧΙΕΣ ΝΟΥΚΛΕΙΝΙΚΩΝ ΟΞΕΩΝ ΙΚΑΝΕΣ ΝΑ ΚΑΤΕΥΘΥΝΟΥΝ ΤΟ ΣΧΗΜΑΤΙΣΜΟ ΙΟΥ ΜΕ ΑΝΑΣΥΝΔΥΑΣΜΕΝΟ RNA.**

ΠΕΡΙΛΗΨΗ(57)

Η παρούσα εφεύρεση σχετίζεται με μεθόδους παρασκευής ενός DNA που περιλαμβάνουν στάδια όπου (α) ένα DNA που περιέχει ένα αντίγραφο πλήρους μήκους του γονιδιακού RNA (gRNA) ενός ιού RNA, ή (β) ένα DNA που περιέχει ένα ή αρκετά τμήματα ενός gRNA ενός ιού RNA, τα οποία τμήματα κωδικοποιούν μια εξαρτώμενη από RNA πολυμεράση RNA και τουλάχιστον μια δομική ή μη δομική πρωτεΐνη, ή (γ) ένα DNA που έχει ομολογία τουλάχιστον 60 τοις εκατό με τις αλληλουχίες των (α) ή (β), κλωνοποιείται σε ένα βακτηριακό τεχνητό χρωμόσωμα (Bacterial Artificial Chromosome, BAC). Επιπλέον παρέχονται DNA που περιέχουν αλληλουχίες που προέρχονται από το γονιδιακό RNA (gRNA) ενός κορωνοϊού οι οποίες αλληλουχίες έχουν ομολογία τουλάχιστον 60 τοις εκατό με τη φυσική αλληλουχία του ιού και κωδικοποιούν μια εξαρτώμενη από RNA

πολυμεράση RNA και τουλάχιστον μια δομική ή μη δομική πρωτεΐνη, όπου ένα τμήμα του αναφερόμενου DNA είναι ικανό να μεταγραφεί σε RNA το οποίο RNA μπορεί να συγκεντρωθεί σχηματίζοντας ισοσώματιο. Επιπλέον, περιγράφεται η χρήση αυτών των νουκλεϊνικών οξέων για την παρασκευή ιικού RNA ή ισοσωματίων όπως επίσης και φαρμακευτικά παρασκευάσματα που περιέχουν αυτά τα DNA, ιικά RNA ή ισοσώματια.

ΑΡΙΘΜΟΣ ΕΥΡ. Δ.Ε. (11):3049913
ΑΡΙΘ. ΕΛΛ. ΚΑΤΑΘΕΣΗΣ (21):20040402416
ΗΜΕΡ. ΕΛΛ. ΚΑΤΑΘΕΣΗΣ (11):07/07/2004
ΑΡΙΘ./ΗΜΕΡ. ΔΗΜΟΣΙΕΥΣΗΣ
ΕΥΡΩΠΑΪΚΟΥ ΔΙΠΛΩΜΑΤΟΣ(87):1330556 - 07/04/2004
ΑΡΙΘ./ΗΜΕΡ. ΔΗΜΟΣΙΕΥΣΗΣ
ΕΥΡΩΠΑΪΚΗΣ ΑΙΤΗΣΗΣ (86):01978446.1--23/10/2001
ΔΙΚΑΙΟΥΧΟΣ (73):1)ThyssenKrupp Stahl AG
Kaiser-Wilhelm-Strasse 100, 47166 Duisburg,
ΓΕΡΜΑΝΙΑ
ΣΥΜΒ. ΠΡΟΤΕΡΑΙΟΤΗΤΕΣ (30):10052423-23/10/2000-DE
ΕΦΕΥΡΕΤΗΣ (72):1)PIRCHER, Hans
2)KAWALLA, Rudolf
ΕΙΔΙΚΟΣ ΠΛΗΡΕΞΟΥΣΙΟΣ (74):ΤΣΙΜΙΚΑΛΗΣ ΑΘΑΝΑΣΙΟΣ
Ν. Βάμβα 1, 10674 ΑΘΗΝΑ
ΑΝΤΙΚΛΗΤΟΣ (74):ΤΣΙΜΙΚΑΛΗΣ ΑΘΑΝΑΣΙΟΣ
Ν. Βάμβα 1,10674 ΑΘΗΝΑ
ΤΙΤΛΟΣ ΕΦΕΥΡΕΣΗΣ (54):**ΜΕΘΟΔΟΣ ΓΙΑ ΤΗΝ ΠΑΡΑΓΩΓΗ ΜΙΑΣ ΘΕΡΜΗΣ ΤΑΙΝΙΑΣ ΜΑΓΝΗΣΙΟΥ.**

ΠΕΡΙΛΗΨΗ(57)

Η εφεύρεση αφορά μία μέθοδο για την παραγωγή μιας θερμής ταινίας μαγνησίου, στην οποία ένα τήγμα από κράμα μαγνησίου χύνεται συνεχώς σε μία προκαταρκτική ταινία με ένα πάχος κατά μέγιστο 50 mm, και στην οποία η χυτευμένη προκαταρκτική θερμή ταινία άμεσα από τη θερμότητα χύτευσης σε μία αρχική θερμοκρασία θερμής έλασης τουλάχιστον 250 βαθμούς Κελσίου και κατά μέγιστο 500 βαθμούς Κελσίου υποβάλλεται σε θερμή έλαση σε μία θερμή ταινία με ένα τελικό πάχος κατά μέγιστο 4 mm, όπου στην πρώτη διέλευση της θερμής έλασης επιτυγχάνεται μία μείωση πάχους τουλάχιστον 15 τοις εκατό. Με τη μέθοδο της εφεύρεσης μπορούν με μειωμένη δαπάνη παραγωγής να παραχθούν ελάσματα μαγνησίου με βελτιωμένη δυνατότητα παραμόρφωσης.

ΑΡΙΘΜΟΣ ΕΥΡ. Δ.Ε. (11):3049914
ΑΡΙΘ. ΕΛΛ. ΚΑΤΑΘΕΣΗΣ (21):20040402417
ΗΜΕΡ. ΕΛΛ. ΚΑΤΑΘΕΣΗΣ (11):07/07/2004
ΑΡΙΘ./ΗΜΕΡ. ΔΗΜΟΣΙΕΥΣΗΣ
ΕΥΡΩΠΑΪΚΟΥ ΔΙΠΛΩΜΑΤΟΣ(87):0868918 - 28/04/2004
ΑΡΙΘ./ΗΜΕΡ. ΔΗΜΟΣΙΕΥΣΗΣ
ΕΥΡΩΠΑΪΚΗΣ ΑΙΤΗΣΗΣ (86):98201308.8--20/12/1994
ΔΙΚΑΙΟΥΧΟΣ (73):1)GlaxoSmithKline Biologicals S.A.
Rue de l'Institut 89, 1330 Rixensart, ΒΕΛΓΙΟ
ΣΥΜΒ. ΠΡΟΤΕΡΑΙΟΤΗΤΕΣ (30):9326253-23/12/1993-GB
ΕΦΕΥΡΕΤΗΣ (72):1)Momin, Patricia Marie
2)Garcon, Marie-Josephe
ΕΙΔΙΚΟΣ ΠΛΗΡΕΞΟΥΣΙΟΣ (74):ΤΣΙΜΙΚΑΛΗΣ ΑΘΑΝΑΣΙΟΣ
Ν. Βάμβα 1, 10674 ΑΘΗΝΑ
ΑΝΤΙΚΛΗΤΟΣ (74):ΤΣΙΜΙΚΑΛΗΣ ΑΘΑΝΑΣΙΟΣ
Ν. Βάμβα 1,10674 ΑΘΗΝΑ
ΤΙΤΛΟΣ ΕΦΕΥΡΕΣΗΣ (54):**ΕΜΒΟΛΙΑ ΠΟΥ ΠΕΡΙΛΑΜΒΑΝΟΥΝ ΓΑΛΑΚΤΩΜΑ ΛΑΔΙΟΥ/ΝΕΡΟΥ ΜΕ ΤΟΚΟΦΕΡΟΛΗ ΚΑΙ ΣΚΟΥΑΛΕΝΙΟ.**

ΠΕΡΙΛΗΨΗ(57)

Η παρούσα εφεύρεση αφορά συνθέσεις εμβολίου που περιλαμβάνουν γαλάκτωμα λάδι-σε-νερό προαιρετικά με 3 Απο-Ο-ακυλωμένο μονοφωσφορύλ λιπίδιο Α και QS21. Οι συνθέσεις εμβολίου είναι ισχυροί διεγέρτες μιας περιοχής ανοσοαποκρίσεων.

ΑΡΙΘΜΟΣ ΕΥΡ. Δ.Ε. (11):3049915
ΑΡΙΘ. ΕΛΛ. ΚΑΤΑΘΕΣΗΣ (21):20040402418
ΗΜΕΡ. ΕΛΛ. ΚΑΤΑΘΕΣΗΣ (11):07/07/2004
ΑΡΙΘ./ΗΜΕΡ. ΔΗΜΟΣΙΕΥΣΗΣ
ΕΥΡΩΠΑΪΚΟΥ ΔΙΠΛΩΜΑΤΟΣ(87):0758018 - 09/06/2004
ΑΡΙΘ./ΗΜΕΡ. ΔΗΜΟΣΙΕΥΣΗΣ
ΕΥΡΩΠΑΪΚΗΣ ΑΙΤΗΣΗΣ (86):96202071.5--24/07/1996
ΔΙΚΑΙΟΥΧΟΣ (73):1)BASF AKTIENGESELLSCHAFT
67056 Ludwigshafen, ΓΕΡΜΑΝΙΑ
ΣΥΜΒ. ΠΡΟΤΕΡΑΙΟΤΗΤΕΣ (30):95202066-28/07/1995-EP
ΕΦΕΥΡΕΤΗΣ (72):1)Barendse, Rudolf Carolus Maria
2)Harz, Hans-Peter
3)Betz, Roland Jurgen
ΕΙΔΙΚΟΣ ΠΑΗΡΕΞΟΥΣΙΟΣ (74):ΤΣΙΜΙΚΑΛΗΣ ΑΘΑΝΑΣΙΟΣ
Ν. Βάμβα 1, 10674 ΑΘΗΝΑ
ΑΝΤΙΚΑΗΤΟΣ (74):ΤΣΙΜΙΚΑΛΗΣ ΑΘΑΝΑΣΙΟΣ
Ν. Βάμβα 1,10674 ΑΘΗΝΑ
ΤΙΤΛΟΣ ΕΦΕΥΡΕΣΗΣ (54):ΕΝΖΥΜΙΚΑ ΣΚΕΥΑΣΜΑΤΑ ΜΕ ΣΤΑΘΕΡΟΠΟΙΗΣΗ ΑΛΑΤΟΣ.

ΠΕΡΙΛΗΨΗ(57)

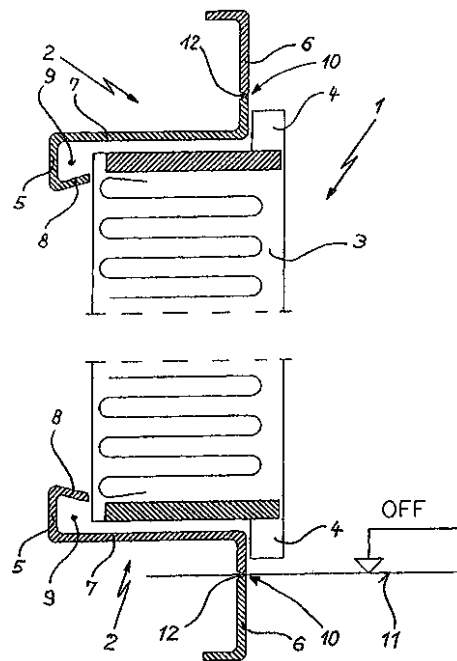
Η παρούσα ευρεσιτεχνία παρουσιάζει μεθόδους για τη βελτίωση της σταθερότητας κατά την κατεργασία και την αποθήκευση των ξηρών ενζυμικών σκευασμάτων. Σε αυτό το πλαίσιο, ένα ανόργανο άλας, π.χ. MgSO₄ διαλύεται σε ένα ένζυμο που περιέχει ένα διάλυμα που στη συνέχεια ξηραίνεται, χρησιμοποιώντας για παράδειγμα ξήρανση ψεκασμού. Η προσθήκη του αλάτος όχι μόνο βελτιώνει την απόδοση της δράσης του ενζύμου κατά την ξήρανση, αλλά επίσης βελτιώνεται αναφορικά προς την ενζυμική δράση η σταθερότητα κατά την αποθήκευση και την κατεργασία της λαμβανόμενης στερεάς σύνθεσης που

περιέχει το ένζυμο και το ανόργανο άλας. Η ευρεσιτεχνία παρουσιάζει επίσης στερεές συνθέσεις που περιέχουν ένζυμα και ανόργανα άλατα.

ΑΡΙΘΜΟΣ ΕΥΡ. Δ.Ε. (11):3049916
ΑΡΙΘ. ΕΛΛ. ΚΑΤΑΘΕΣΗΣ (21):20040402419
ΗΜΕΡ. ΕΛΛ. ΚΑΤΑΘΕΣΗΣ (11):07/07/2004
ΑΡΙΘ./ΗΜΕΡ. ΔΗΜΟΣΙΕΥΣΗΣ
ΕΥΡΩΠΑΪΚΟΥ ΔΙΠΛΩΜΑΤΟΣ(87):0853181 - 07/04/2004
ΑΡΙΘ./ΗΜΕΡ. ΔΗΜΟΣΙΕΥΣΗΣ
ΕΥΡΩΠΑΪΚΗΣ ΑΙΤΗΣΗΣ (86):97119768.6--12/11/1997
ΔΙΚΑΙΟΥΧΟΣ (73):1)Novoform GmbH
Isselburger Strasse 31, 46459 Rees,
ΓΕΡΜΑΝΙΑ
ΣΥΜΒ. ΠΡΟΤΕΡΑΙΟΤΗΤΕΣ (30):19700973-14/01/1997-DE
ΕΦΕΥΡΕΤΗΣ (72):1)Sandow, Manfred
ΕΙΔΙΚΟΣ ΠΑΗΡΕΞΟΥΣΙΟΣ (74):ΤΣΙΜΙΚΑΛΗΣ ΑΘΑΝΑΣΙΟΣ
Ν. Βάμβα 1, 10674 ΑΘΗΝΑ
ΑΝΤΙΚΑΗΤΟΣ (74):ΤΣΙΜΙΚΑΛΗΣ ΑΘΑΝΑΣΙΟΣ
Ν. Βάμβα 1,10674 ΑΘΗΝΑ
ΤΙΤΛΟΣ ΕΦΕΥΡΕΣΗΣ (54):ΠΟΡΤΑ ΠΡΟΣΤΑΣΙΑΣ ΑΠΟ ΠΥΡΚΑΙΑ.
ΠΕΡΙΛΗΨΗ(57)

Για να δημιουργηθεί μια πόρτα προστασίας από πυρκαϊά, αποτελούμενη από ένα πλαίσιο και ένα συνδεδεμένο μ' αυτό αρθρωτά με πλευρικούς μεντεσέδες θυρόφυλλο, όπου το θυρόφυλλο με σκοπό να μπορεί κατά βούληση να ανοίγει προς τα δεξιά και προς τα αριστερά φέρει και στα τέσσερα άκρα μια προεξοχή, το πλαίσιο είναι διαμορφωμένο ως περιφερειακό κλειστό πλαίσιο με κείμενα απέναντι αλληλών κοντά ή μακριά τμήματα πλαισίου, τα οποία παρουσιάζουν μια μορφή διατομής περίπου σχήματος Z με κεκαμμένα σε ορθή γωνία τμήματα ράβδου πλαισίου και συνδέουσα αυτά νεύρωση, η οποία εκτείνεται παράλληλα προς το βάθος του θυρόφυλλου, όπου τα τμήματα ράβδου πλαισίου εκτείνονται αφ' ενός παράλληλα προς το εσωτερικό της προεξοχής του θυρόφυλλου κατά τη φορά προς τον τοίχο και αφ' ετέρου παράλληλα προς το εσωτερικό του θυρόφυλλου, τα κοντά τμήματα πλαισίου της είναι φτιαγμένα έτσι, ώστε αυτά να μπορούν να κανονίζονται με απλό τρόπο για το άνοιγμα κάθε φορά προς τα δεξιά ή προς τα αριστερά, όπου το εκάστοτε κάτω τμήμα πλαισίου στην εγκατεστημένη κατάσταση δεν εμποδίζει ουσιαστικά τότε την πλήρη τοποθέτηση του τελειώματος του δαπέδου και το άνω τμήμα πλαισίου επιτρέπει τη δυνατότητα της ίδιας στεγανότητας με τα δύο μακριά πλευρικά τμήματα πλαισίου, είναι τοποθετημένα

τα τμήματα ράβδου πλαισίου (5) και των τεσσάρων τμημάτων πλαισίου, τα οποία εκτείνονται παράλληλα προς το εσωτερικό του θυρόφυλλου (3), σε απόσταση από αυτό και περιλαμβάνουν το καθένα ένα κεκαμμένο σε γωνία κατά τη φορά προς το θυρόφυλλο (3) άκρο (8), όπου τα εκτεινόμενα παράλληλα προς την προεξοχή (4) τμήματα ράβδου πλαισίου (6) των κοντών τμημάτων πλαισίου φέρουν κάθε φορά κατά το μήκος τους μια προκαθορισμένη θέση θραύσης (10).



ΑΡΙΘΜΟΣ ΕΥΡ. Δ.Ε. (11):3049917
ΑΡΙΘ. ΕΛΛ. ΚΑΤΑΘΕΣΗΣ (21):20040402420
ΗΜΕΡ. ΕΛΛ. ΚΑΤΑΘΕΣΗΣ (11):07/07/2004
ΑΡΙΘ./ΗΜΕΡ. ΔΗΜΟΣΙΕΥΣΗΣ
ΕΥΡΩΠΑΪΚΟΥ ΔΙΠΛΩΜΑΤΟΣ(87):1140826 - 06/05/2004
ΑΡΙΘ./ΗΜΕΡ. ΔΗΜΟΣΙΕΥΣΗΣ
ΕΥΡΩΠΑΪΚΗΣ ΑΙΤΗΣΗΣ (86):99966978.1--21/12/1999
ΔΙΚΑΙΟΥΧΟΣ (73):1)Abbott GmbH & Co. KG
Max-Planck-Ring 2, 65205 Wiesbaden,
GERMANIA
ΣΥΜΒ. ΠΡΟΤΕΡΑΙΟΤΗΤΕΣ (30):19900205-07/01/1999-DE
ΕΦΕΥΡΕΤΗΣ (72):1)EBEL, Klaus
2)OHLBACH, Frank
3)NUBLING, Christoph
ΕΙΔΙΚΟΣ ΠΛΗΡΕΞΟΥΣΙΟΣ (74):ΤΣΙΜΙΚΑΛΗΣ ΑΘΑΝΑΣΙΟΣ
Ν. Βάμβα 1, 10674 ΑΘΗΝΑ
ΑΝΤΙΚΛΗΤΟΣ (74):ΤΣΙΜΙΚΑΛΗΣ ΑΘΑΝΑΣΙΟΣ
Ν. Βάμβα 1,10674 ΑΘΗΝΑ
ΤΙΤΛΟΣ ΕΦΕΥΡΕΣΗΣ (54):**ΜΕΘΟΔΟΣ ΓΙΑ ΤΗΝ ΠΑΡΑΣΚΕΥΗ
(2S,4R,9S)-ΟΚΤΑ-ΥΔΡΟ-1Η-ΙΝΔΟΛΟ-2-
ΚΑΡΒΟΝΙΚΟΥ ΟΞΕΟΣ ΚΑΙ ΕΝΔΙΑ-
ΜΕΣΑ ΠΡΟΪΟΝΤΑ ΓΙ ΑΥΤΟ.**

ΠΕΡΙΛΗΨΗ(57)

Περιγράφεται μία μέθοδος για την παρασκευή (2S, 4R, 9S)-οκτα-υδρο-1Η-ινδολο-2-καρβονικού οξέος, η οποία συνίσταται στο ότι: α. μία ένωση του τύπου (I) (R1O)2CH-CH2-CH(OR2)2, όπου R1 και R2 είναι όμοιες ή διαφορετικές και παριστάνουν C1-C4-αλκυλικές ομάδες, αντιδρά με νερό παρουσία ενός όξινου καταλύτη, β. οι λαμβανόμενες με τον τρόπο αυτό 3,3-διαλκοξυπροπιοναλδεύδες του τύπου (II) (R1O)2CH-CH2-CHO υπόκεινται σε μία αντίδραση Henry με νιτρομεθάνιο, γ. η λαμβανόμενη με τον τρόπο αυτό 4,4-διαλκοξυ-1-νιτρο-2-

βουτανόλη του τύπου (III) (R1O)2CH-CH2-CHOH-CH2-NO2 αφυδρογονώνεται, δ. η λαμβανόμενη με τον τρόπο αυτό νιτρολεφίνη IV μετατρέπεται με βοήθεια μιας αντίδρασης Diels-Alder στο αντίστοιχο trans-4-(2,2-διαλκοξυαιθυλο)-5-νιτρο-1-κυκλοεξένιο V, ε. η λαμβανόμενη με τον τρόπο αυτό ουσία V υδρογονώνεται στο αντίστοιχο trans-4-(2,2-διαλκοξυαιθυλο)-5-αμινο-1-κυκλοεξένιο VI, στ. η ένωση VI υπόκειται σε μία διάσπαση ρακεμικού και λαμβάνεται το (1S,2R)-1-αμινο-2-(2,2-διαλκοξυαιθυλο)-κυκλοεξάνιο VII με ενζυματική διάσπαση ρακεμικού σε εναντιομερώς καθαρή μορφή, ζ. η λαμβανόμενη με τον τρόπο αυτό ένωση VII υδρολύεται στην αντίστοιχη ακετάλη VIII, η. η λαμβανόμενη με τον τρόπο αυτό αλδεύδη μετατρέπεται στο αντίστοιχο νιτρίλιο VIII και θ. το νιτρίλιο αυτό υποβάλλεται σε αντίδραση κυκλισμού σε (2S, 4R, 9S)-οκτα-υδρο-1Η-ινδολο-2-καρβονικό οξύ.

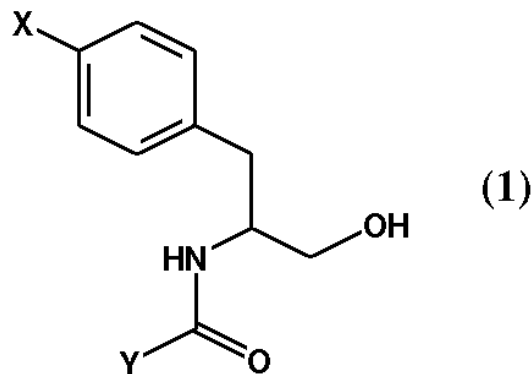
ΑΡΙΘΜΟΣ ΕΥΡ. Δ.Ε. (11):3049918
ΑΡΙΘ. ΕΛΛ. ΚΑΤΑΘΕΣΗΣ (21):20040402421
ΗΜΕΡ. ΕΛΛ. ΚΑΤΑΘΕΣΗΣ (11):07/07/2004
ΑΡΙΘ./ΗΜΕΡ. ΔΗΜΟΣΙΕΥΣΗΣ
ΕΥΡΩΠΑΪΚΟΥ ΔΙΠΛΩΜΑΤΟΣ(87):1105123 - 07/04/2004
ΑΡΙΘ./ΗΜΕΡ. ΔΗΜΟΣΙΕΥΣΗΣ
ΕΥΡΩΠΑΪΚΗΣ ΑΙΤΗΣΗΣ (86):99940161.5--06/08/1999
ΔΙΚΑΙΟΥΧΟΣ (73):1)F.HOFFMANN-LA ROCHE AG
Grenzacherstrasse 124, 4070 Basel, ΕΛΒΕΤΙΑ
ΣΥΜΒ. ΠΡΟΤΕΡΑΙΟΤΗΤΕΣ (30):98115310-14/08/1998-EP
99109430-11/05/1999-EP
ΕΦΕΥΡΕΤΗΣ (72):1)HADVARY, Paul
2)LENGSFELD, Hans
3)BAILLY, Jacques
4)STEFFEN, Hans
5)FLEURY, Andre
ΕΙΔΙΚΟΣ ΠΛΗΡΕΞΟΥΣΙΟΣ (74):ΑΡΓΥΡΙΑΔΟΥ ΙΡΙΣ
Σίνα 14, 10672 ΑΘΗΝΑ
ΑΝΤΙΚΛΗΤΟΣ (74):ΑΡΓΥΡΙΑΔΟΥ ΚΟΡΙΝΝΑ
Σίνα 14,10672 ΑΘΗΝΑ
ΤΙΤΛΟΣ ΕΦΕΥΡΕΣΗΣ (54):**ΦΑΡΜΑΚΕΥΤΙΚΕΣ ΣΥΝΘΕΣΕΙΣ ΠΟΥ
ΠΕΡΙΕΧΟΥΝ ΑΝΑΣΤΟΛΕΙΣ ΛΙΠΑΣΗΣ
ΚΑΙ ΧΙΤΟΖΑΝΗ.**

ΠΕΡΙΛΗΨΗ(57)

Από το στόμα χορηγήσιμες φαρμακευτικές συνθέσεις που περιέχουν έναν αναστολέα γαστρεντερικών λιπασών, μία (ή περισσότερες) ένωση(εις) της ομάδας που αποτελείται από χιτοζάνη, τα παράγωγα και άλατα αυτής, και βοηθητικά έκδοχα.

ΑΡΙΘΜΟΣ ΕΥΡ. Δ.Ε. (11):3049919
ΑΡΙΘ. ΕΛΛ. ΚΑΤΑΘΕΣΗΣ (21):20040402422
ΗΜΕΡ. ΕΛΛ. ΚΑΤΑΘΕΣΗΣ (11):07/07/2004
ΑΡΙΘ./ΗΜΕΡ. ΔΗΜΟΣΙΕΥΣΗΣ
ΕΥΡΩΠΑΪΚΟΥ ΔΙΠΛΩΜΑΤΟΣ(87):1154987 - 21/04/2004
ΑΡΙΘ./ΗΜΕΡ. ΔΗΜΟΣΙΕΥΣΗΣ
ΕΥΡΩΠΑΪΚΗΣ ΑΙΤΗΣΗΣ (86):00903692.2--12/02/2000
ΔΙΚΑΙΟΥΧΟΣ (73):1)F. HOFFMANN-LA ROCHE AG
124 Grenzacherstrasse, 4070 Basel, ΕΛΒΕΤΙΑ
ΣΥΜΒ. ΠΡΟΤΕΡΑΙΟΤΗΤΕΣ (30):120498 P-18/02/1999-US
ΕΦΕΥΡΕΤΗΣ (72):1)SIDDURI, Achytharao
2)TILLEY, Jefferson, Wright
ΕΙΛΙΚΟΣ ΠΛΗΡΕΞΟΥΣΙΟΣ (74):ΑΡΓΥΡΙΑΔΟΥ ΚΟΡΙΝΝΑ
Σίνα 14, 10672 ΑΘΗΝΑ
ΑΝΤΙΚΛΗΤΟΣ (74):ΑΡΓΥΡΙΑΔΟΥ ΙΡΙΣ
Σίνα 14,10672 ΑΘΗΝΑ
ΤΙΤΛΟΣ ΕΦΕΥΡΕΣΗΣ (54):ΠΑΡΑΓΩΓΑ ΦΑΙΝΥΛΑΛΑΝΙΝΟΛΗΣ.
ΠΕΡΙΛΗΨΗ(57)

Ενώσεις του τύπου (1) και τα φαρμακευτικώς παραδεκτά άλατα και εστέρες αυτών, στις οποίες X και Y είναι όπως ορίζεται στην περιγραφή, είναι αποτελεσματικοί αναστολείς της σύνδεσης VCAM-1 με VLA-4 εν ζώη και είναι χρήσιμες στην θεραπευτική αγωγή φλεγμονών και φλεγμονωδών ασθενειών στις οποίες τέτοια σύνδεση δρα επιφέροντας την φλεγμονή.



ΑΡΙΘΜΟΣ ΕΥΡ. Δ.Ε. (11):3049920
ΑΡΙΘ. ΕΛΛ. ΚΑΤΑΘΕΣΗΣ (21):20040402423
ΗΜΕΡ. ΕΛΛ. ΚΑΤΑΘΕΣΗΣ (11):09/07/2004
ΑΡΙΘ./ΗΜΕΡ. ΔΗΜΟΣΙΕΥΣΗΣ
ΕΥΡΩΠΑΪΚΟΥ ΔΙΠΛΩΜΑΤΟΣ(87):1035203 - 06/05/2004
ΑΡΙΘ./ΗΜΕΡ. ΔΗΜΟΣΙΕΥΣΗΣ
ΕΥΡΩΠΑΪΚΗΣ ΑΙΤΗΣΗΣ (86):00200709.4--28/02/2000
ΔΙΚΑΙΟΥΧΟΣ (73):1)Akzo Nobel N.V.
Velperweg 76, 6824 BM Arnhem,
ΟΛΛΑΝΔΙΑ
ΣΥΜΒ. ΠΡΟΤΕΡΑΙΟΤΗΤΕΣ (30):99200647-05/03/1999-EP
ΕΦΕΥΡΕΤΗΣ (72):1)van Loon, Adriaan Antonius Wilhelmus
Maria
2)Mundt, Egbert
ΕΙΛΙΚΟΣ ΠΛΗΡΕΞΟΥΣΙΟΣ (74):ΜΑΣΟΥΛΑ-ΔΗΜΗΤΡΑΚΟΠΟΥΛΟΥ
ΑΘΗΝΑ
Σίνα 11, 10680 ΑΘΗΝΑ
ΑΝΤΙΚΛΗΤΟΣ (74):ΜΑΣΟΥΛΑΣ ΑΘΑΝΑΣΙΟΣ
Σίνα 11,10680 ΑΘΗΝΑ
ΤΙΤΛΟΣ ΕΦΕΥΡΕΣΗΣ (54):ΓΕΝΕΤΙΚΑ ΕΠΕΞΕΡΓΑΣΜΕΝΕΣ ΜΕ-
ΤΑΛΛΑΓΜΕΝΕΣ ΜΟΡΦΕΣ ΙΟΥ ΜΕΤΑ-
ΛΟΤΙΚΩΝ ΘΥΛΑΚΙΚΩΝ ΑΣΘΕΝΕΙΩΝ
(IBDV) ΠΡΟΣΑΡΜΟΣΜΕΝΕΣ ΣΕ ΚΥΤ-
ΤΑΡΙΚΗ ΚΑΛΛΙΕΡΓΕΙΑ.

ΠΕΡΙΛΗΨΗ(57)

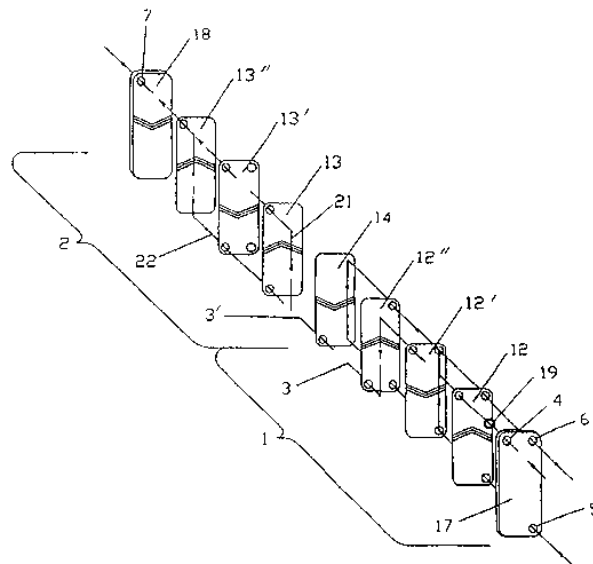
Η παρούσα εφεύρεση αναφέρεται σε μέθοδο προσαρμογής λοιμογόνων ιών θυλακικών ασθενειών (IBDV) για την ανάπτυξη σε κυτταρική καλλιέργεια CEF. Η αλλαγή των κωδικονίων για τα μόρια αμινοξέων 253 (Gln) και 284 (Ala) σε 253 (His) και 284 (Thr) επέτρεψε στον κλασικό ιό IBDV ή στο στέλεχος παραλλαγής-Ε να αναπτυχθεί σε κυτταρική καλλιέργεια CEF. Για το στέλεχος GLS του IBDV ήταν απαραίτητη μόνο η αλλαγή του κωδικονίου για το αμινοξύ στη θέση 284.

ΑΡΙΘΜΟΣ ΕΥΡ. Δ.Ε. (11):3049921
ΑΡΙΘ. ΕΛΛ. ΚΑΤΑΘΕΣΗΣ (21):20040402424
ΗΜΕΡ. ΕΛΛ. ΚΑΤΑΘΕΣΗΣ (11):09/07/2004
ΑΡΙΘ./ΗΜΕΡ. ΔΗΜΟΣΙΕΥΣΗΣ
ΕΥΡΩΠΑΪΚΟΥ ΔΙΠΛΩΜΑΤΟΣ(87):1238231 - 21/04/2004
ΑΡΙΘ./ΗΜΕΡ. ΔΗΜΟΣΙΕΥΣΗΣ
ΕΥΡΩΠΑΪΚΗΣ ΑΙΤΗΣΗΣ (86):00986156.8--13/12/2000
ΔΙΚΑΙΟΥΧΟΣ (73):1)SWEP International AB
P.O. Box 105, 261 22 Landskrona, ΣΟΥΗΔΙΑ
ΣΥΜΒ. ΠΡΟΤΕΡΑΙΟΤΗΤΕΣ (30):9904610-15/12/1999-SE
ΕΦΕΥΡΕΤΗΣ (72):1)ANDERSSON, Sven
2)RISSLER, Per
3)DAHLBERG, Tomas
4)FOGELBERG, Lars
5)SÄLLNER, Bengt-Ove
6)FOLKELID, Magnus
ΕΙΔΙΚΟΣ ΠΑΡΕΞΟΥΣΙΟΣ (74):ΣΑΚΕΛΛΑΡΙΔΗ ΒΑΛΗ-ΒΑΣΙΛΙΚΗ
Αδριανού 70, 10556 ΑΘΗΝΑ
ΑΝΤΙΚΛΗΤΟΣ (74):ΣΑΚΕΛΛΑΡΙΔΗ ΒΑΛΗ-ΒΑΣΙΛΙΚΗ
Αδριανού 70,10556 ΑΘΗΝΑ
ΤΙΤΛΟΣ ΕΦΕΥΡΕΣΗΣ (54):**ΘΕΡΜΑΝΤΗΡΑΣ ΝΕΡΟΥ ΠΟΥ ΠΕΡΙΛΑΜΒΑΝΕΙ ΜΙΑ ΣΥΣΚΕΥΗ ΑΝΤΑΛΛΑΓΗΣ ΘΕΡΜΟΤΗΤΑΣ ΜΕ ΜΟΡΦΗ ΠΛΑΚΑΣ ΚΑΙ ΕΝΑ ΔΟΧΕΙΟ ΑΠΟΘΗΚΕΥΣΗΣ ΓΙΑ ΤΟ ΘΕΡΜΑΣΜΕΝΟ ΝΕΡΟ.**

ΠΕΡΙΛΗΨΗ(57)

Ένας θερμαντήρας νερού ο οποίος είναι προσαρμοσμένος να αποφεύγει μέγιστες θερμοκρασίες παρεχόμενου νερού περιλαμβάνει μια συσκευή ανταλλαγής θερμότητας με μορφή πλάκας (1) που είναι συνδεδεμένη με ένα δοχείο αποθήκευσης (2) εφοδιασμένο με ενισχυτικά μέσα (9-11, σχέδια 1, 13-13", σχέδια 5-18) που συνδέουν απέναντι τμήματα του εξωτερικού τοιχώματος (2') του

δοχείου (2). Ακόμη και αν είναι εφοδιασμένο με ένα λεπτό τοίχωμα δοχείου αποθήκευσης αυτό καθιστά δυνατή τη χρήση ενός σχεδίου θερμαντήρα νερού με σχήμα κουτιού χωρίς κίνδυνο παραμορφώσεων λόγω μεταβολών στην πίεση του νερού. Τα ενισχυτικά μέσα μπορεί να αποτελούνται από στοιβαγμένες διασυνδεδεμένες πλάκες (13-13") π.χ. που έχουν την ίδια μορφή και μέγεθος όπως οι πλάκες (12-12") που χρησιμοποιούνται σε μια συσκευή ανταλλαγής θερμότητας με μορφή πλάκας η οποία είναι συνδεδεμένη με το δοχείο (2).

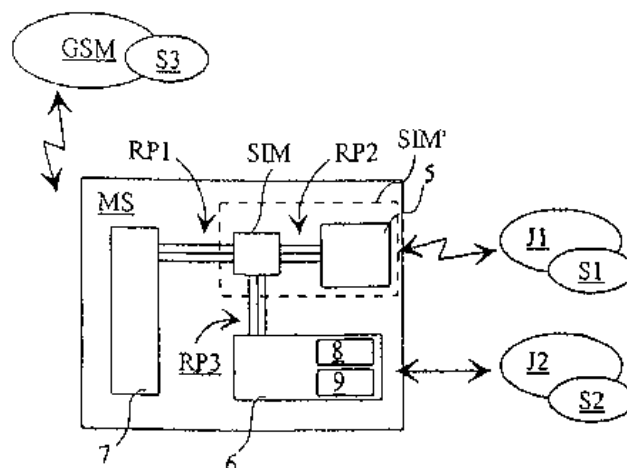


ΑΡΙΘΜΟΣ ΕΥΡ. Δ.Ε. (11):3049922
ΑΡΙΘ. ΕΛΛ. ΚΑΤΑΘΕΣΗΣ (21):20040402425
ΗΜΕΡ. ΕΛΛ. ΚΑΤΑΘΕΣΗΣ (11):09/07/2004
ΑΡΙΘ./ΗΜΕΡ. ΔΗΜΟΣΙΕΥΣΗΣ
ΕΥΡΩΠΑΪΚΟΥ ΔΙΠΛΩΜΑΤΟΣ(87):0965238 - 28/04/2004
ΑΡΙΘ./ΗΜΕΡ. ΔΗΜΟΣΙΕΥΣΗΣ
ΕΥΡΩΠΑΪΚΗΣ ΑΙΤΗΣΗΣ (86):98901996.3--27/01/1998
ΔΙΚΑΙΟΥΧΟΣ (73):1)TeliaSonera Finland Oyj
Teollisuuskatu 15, 00510 Helsinki,
ΦΙΝΛΑΝΔΙΑ
ΣΥΜΒ. ΠΡΟΤΕΡΑΙΟΤΗΤΕΣ (30):970339-27/01/1997-FI
ΕΦΕΥΡΕΤΗΣ (72):1)LEHMUS, Marja-Leena
2)OKSMAN, Salla
3)ESKOLA, Susanna
4)LINKOLA, Janne
ΕΙΔΙΚΟΣ ΠΑΡΕΞΟΥΣΙΟΣ (74):ΣΑΚΕΛΛΑΡΙΔΗ ΒΑΛΗ-ΒΑΣΙΛΙΚΗ
Αδριανού 70, 10556 ΑΘΗΝΑ
ΑΝΤΙΚΛΗΤΟΣ (74):ΣΑΚΕΛΛΑΡΙΔΗ ΒΑΛΗ-ΒΑΣΙΛΙΚΗ
Αδριανού 70,10556 ΑΘΗΝΑ
ΤΙΤΛΟΣ ΕΦΕΥΡΕΣΗΣ (54):**ΣΤΕΛΕΧΟΣ ΑΝΑΓΝΩΡΙΣΗΣ ΣΥΝΔΡΟΜΗΤΗ, ΚΙΝΗΤΟΣ ΣΤΑΘΜΟΣ ΚΑΙ ΜΕΘΟΔΟΣ ΕΚΤΕΛΕΣΗΣ ΜΙΑΣ ΛΕΙΤΟΥΡΓΙΑΣ ΕΞΥΠΝΗΣ ΚΑΡΤΑΣ.**

ΠΕΡΙΛΗΨΗ(57)

Η εφεύρεση αναφέρεται σε ένα στέλεχος αναγνώρισης συνδρομητή το οποίο καθιστά δυνατή την ενσωμάτωση διαφορετικών λειτουργιών έξυπνης κάρτας με την κάρτα SIM που χρησιμοποιείται σε έναν κινητό σταθμό. Ο σκοπός της εφεύρεσης είναι να καταστεί δυνατή η πραγματοποίηση νέων συνδυασμών υπηρεσιών που εμφανίζουν ποικιλία έτσι ώστε να μπορούν να χρησιμοποιούνται μέσω μιας συσκευής επικοινωνίας δεδομένων, όπως ένας κινητός σταθμός. Ένα χαρακτηριστικό γνώρισμα αυτών των συνδυασμών υπηρεσιών είναι το γεγονός ότι

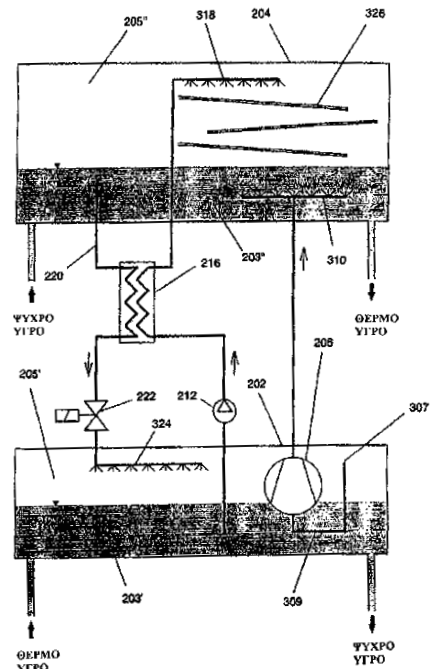
ένα μέρος των σειρών ενεργειών πραγματοποιείται σε ένα σύστημα και/ή εφαρμογή εξωτερικά προς το σύστημα επικοινωνίας δεδομένων και τη συσκευή επικοινωνίας δεδομένων επιπλέον προς ή αντί για την ασύρματη επικοινωνία ανάμεσα στον κινητό σταθμό και στο σύστημα/ εφαρμογή επικοινωνίας δεδομένων.



ΑΡΙΘΜΟΣ ΕΥΡ. Δ.Ε. (11):3049923
ΑΡΙΘ. ΕΛΛ. ΚΑΤΑΘΕΣΗΣ (21):20040402426
ΗΜΕΡ. ΕΛΛ. ΚΑΤΑΘΕΣΗΣ (11):09/07/2004
ΑΡΙΘ./ΗΜΕΡ. ΔΗΜΟΣΙΕΥΣΗΣ
ΕΥΡΩΠΑΪΚΟΥ ΔΙΠΛΩΜΑΤΟΣ(87):0953133 - 14/04/2004
ΑΡΙΘ./ΗΜΕΡ. ΔΗΜΟΣΙΕΥΣΗΣ
ΕΥΡΩΠΑΪΚΗΣ ΑΙΤΗΣΗΣ (86):97945155.6--13/10/1997
ΔΙΚΑΙΟΥΧΟΣ (73):1)Sjoblom, Anders
 Handelsvagen 89, 122 48 Enskede, ΣΟΥΗΔΙΑ
 2)Sjoblom, Hans
 Mjolgargatan 18, 619 00 Trosa, ΣΟΥΗΔΙΑ
ΣΥΜΒ. ΠΡΟΤΕΡΑΙΟΤΗΤΕΣ (30):9700008-02/01/1997-SE
ΕΦΕΥΡΕΤΗΣ (72):1)Sjoblom, Anders
 2)Sjoblom, Hans
ΕΙΔΙΚΟΣ ΠΛΗΡΕΞΟΥΣΙΟΣ (74):ΡΟΥΣΑΚΗ ΜΑΡΙΑ
 Απρογέρακα 7, 11744 ΑΘΗΝΑ
ΑΝΤΙΚΛΗΤΟΣ (74):ΜΠΑΛΛΑΣ ΓΕΩΡΓΙΟΣ
 Λυκαβηττού 4,10671 ΑΘΗΝΑ
ΤΙΤΛΟΣ ΕΦΕΥΡΕΣΗΣ (54):ΣΥΣΚΕΥΗ ΜΕΤΑΦΟΡΑΣ ΘΕΡΜΟΤΗΤΑΣ.

ΠΕΡΙΛΗΨΗ(57)

Η εφεύρεση σχετίζεται με μία συσκευή μεταφοράς θερμότητας, που περιλαμβάνει έναν απορροφητήρα (204), έναν εκροφητήρα (202), έναν συμπιεστή (206), μία αντλία υγρού (212), έναν ανταλλάκτη θερμότητας (216), ένα περιοριστικό μέσο (122) και ένα ψυκτικό δύο συστατικών (203', 205'), π.χ. ένα υγρό και ένα αέριο απορροφώμενο από το εν λόγω υγρό. Το χαρακτηριστικό γνώρισμα είναι ότι το ψυκτικό περιέχει ένα λιπαντικό. Κατά μία δεύτερη άποψη η εφεύρεση σχετίζεται με το ψυκτικό δύο συστατικών, κατάλληλο για χρήση σε μια αντλία θερμότητας τύπου απορρόφησης-συμπίεσης, που περιέχει ένα λιπαντικό ως υγρό συστατικό και ένα αέριο συστατικό που απορροφάται στο εν λόγω λιπαντικό.

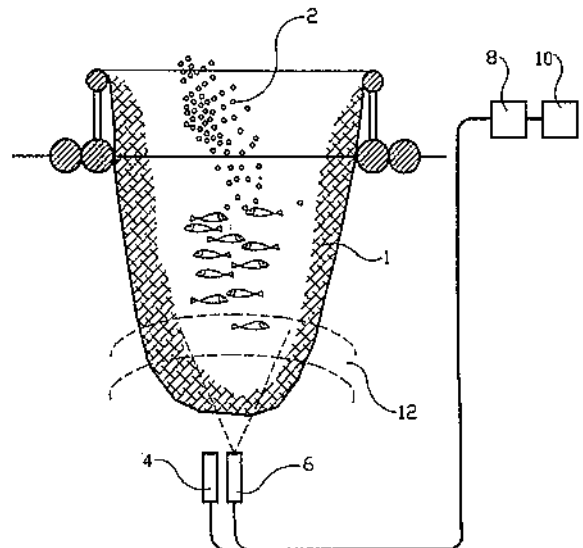


ΑΡΙΘΜΟΣ ΕΥΡ. Δ.Ε. (11):3049924
ΑΡΙΘ. ΕΛΛ. ΚΑΤΑΘΕΣΗΣ (21):20020404538
ΗΜΕΡ. ΕΛΛ. ΚΑΤΑΘΕΣΗΣ (11):22/08/2002
ΑΡΙΘ./ΗΜΕΡ. ΔΗΜΟΣΙΕΥΣΗΣ
ΕΥΡΩΠΑΪΚΟΥ ΔΙΠΛΩΜΑΤΟΣ(87):0802723 - 22/05/2002
ΑΡΙΘ./ΗΜΕΡ. ΔΗΜΟΣΙΕΥΣΗΣ
ΕΥΡΩΠΑΪΚΗΣ ΑΙΤΗΣΗΣ (86):95937228.5--08/11/1995
ΔΙΚΑΙΟΥΧΟΣ (73):1)AKVASMART ASA
 Nordlysveien 4, 4340 BRYNE, ΝΟΡΒΗΓΙΑ
ΣΥΜΒ. ΠΡΟΤΕΡΑΙΟΤΗΤΕΣ (30):944276-10/11/1994-NO
ΕΦΕΥΡΕΤΗΣ (72):1)MOLAUG, Ole
ΕΙΔΙΚΟΣ ΠΛΗΡΕΞΟΥΣΙΟΣ (74):ΑΡΓΥΡΙΑΔΟΥ ΙΡΙΣ
 Σίνα 14, 10672 ΑΘΗΝΑ
ΑΝΤΙΚΛΗΤΟΣ (74):ΑΡΓΥΡΙΑΔΟΥ ΚΟΡΙΝΝΑ
 Σίνα 14,10672 ΑΘΗΝΑ
ΤΙΤΛΟΣ ΕΦΕΥΡΕΣΗΣ (54):ΑΝΙΧΝΕΥΤΗΣ ΣΠΑΤΑΛΗΣ ΖΩΟΤΡΟΦΗΣ.

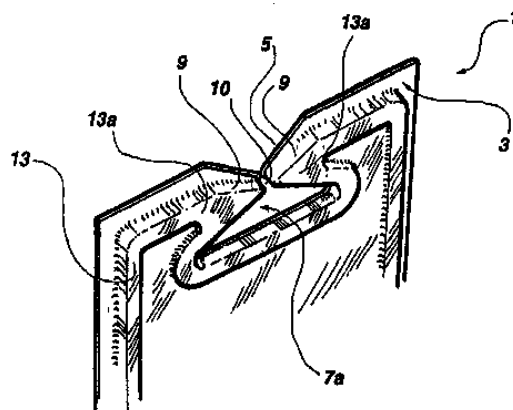
ΠΕΡΙΛΗΨΗ(57)

Μία μέθοδος και ένα εξάρτημα για την ανίχνευση στατάλης/απώλειας ζωοτροφής εντός ενός περιφράγματος για ψάρια (1), όπου ένας ηχομεταδότης (4) και ένα υδρόφωνο (6) διατίθενται ως ηχητικός βυθομέτρης με ανοδική κατεύθυνση κοντά στον πυθμένα του περιφραγμένου χώρου (1). Ηχώ από αντικείμενα που βρίσκονται πάνω από τον ηχομεταδότη (4) ταυτίζεται από το υδρόφωνο (6). Μία μονάδα μετρήσεως (8) διαχωρίζει τα σήματα από το υδρόφωνο (6) σε διάφορες μπάντες συχνότητων κοντά στην συχνότητα του μεταδοθέντος ήχου. Η απόσταση και η ποσότητα των αντικειμένων προσδιορίζονται με παρόμοιο τρόπο όπως χρησιμοποιείται στους ηχητικούς βυθομέτρους. Βυθιζόμενα αντικείμενα θα προκαλέσουν αντανάκλασεις ήχων που έχουν μία συχνότητα ελαφρώς ψηλότερη από την μεταδοσμένη συχνότητα, το ονομαζόμενο φαινόμενο Doppler, και η διαφορά συχνότητας είναι ένα μέτρο για την ταχύτητα βυθίσεως των αντικειμένων. Μία μονάδα ανάλυσης (10) εμφανίζει συχνότητες που αντιστοιχούν σε μία χαρακτηριστική ταχύτητα βυθίσεως για τον πραγματικό τύπο ζωοτροφής (2) και δίνει σήματα για σπατάλη/απώλεια τροφής όταν ανιχνεύεται μία

προκαθορισμένη ελάχιστη ποσότητα αντικειμένων που έχουν την χαρακτηριστική ταχύτητα καταβύθισης εντός μίας περιοχής με προκαθορισμένη απόσταση.



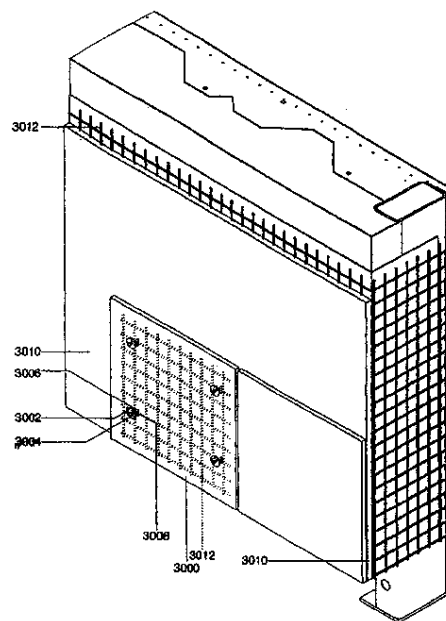
ΑΡΙΘΜΟΣ ΕΥΡ. Δ.Ε. (11):3049925
ΑΡΙΘ. ΕΛΛ. ΚΑΤΑΘΕΣΗΣ (21):20040402427
ΗΜΕΡ. ΕΛΛ. ΚΑΤΑΘΕΣΗΣ (11):02/06/2004
ΑΡΙΘ./ΗΜΕΡ. ΔΗΜΟΣΙΕΥΣΗΣ
ΕΥΡΩΠΑΪΚΟΥ ΔΙΠΛΩΜΑΤΟΣ(87):1112945 - 31/03/2004
ΑΡΙΘ./ΗΜΕΡ. ΔΗΜΟΣΙΕΥΣΗΣ
ΕΥΡΩΠΑΪΚΗΣ ΑΙΤΗΣΗΣ (86):99830817.5--30/12/1999
ΔΙΚΑΙΟΥΧΟΣ (73):1)Universal S.p.A.
Via De Nicola, 26, 10036 Settimo Torinese
(Torino), ΙΤΑΛΙΑ
ΣΥΜΒ. ΠΡΟΤΕΡΑΙΟΤΗΤΕΣ (30):
ΕΦΕΥΡΕΤΗΣ (72):1)Quercioli, Enrico
ΕΙΔΙΚΟΣ ΠΛΗΡΕΞΟΥΣΙΟΣ (74):ΑΘΑΝΑΣΙΑΔΟΥ ΜΑΡΙΑ
Κουμπάρη 2, 10674 ΑΘΗΝΑ
ΑΝΤΙΚΛΗΤΟΣ (74):ΠΑΠΑΚΩΝΣΤΑΝΤΙΝΟΥ ΕΛΕΝΗ
Κουμπάρη 2, 10674 ΑΘΗΝΑ
ΤΙΤΛΟΣ ΕΦΕΥΡΕΣΗΣ (54):**ΠΑΚΕΤΟ ΕΧΟΝ ΕΝΑ ΑΓΚΥΣΤΡΩΤΙΚΟ ΤΜΗΜΑ ΓΙΑ ΚΡΕΜΑΣΜΑΤΟΣ ΤΟΥ ΣΕ ΜΙΑΝ ΕΚΘΕΣΙΑΚΗ ΚΑΤΑΣΚΕΥΗ.**



ΠΕΡΙΛΗΨΗ(57)

Σε ένα πακέτο έχουν ένα τμήμα εμπλοκής για κρέμασμα επί μίας εκθεσιακής μονάδας, το τμήμα εμπλοκής έχει μίαν σχισμή (7a, 7b) για εμπλοκή υπό ενός διαμήκους μέλους το οποίο προεκβάλλει από την εκθεσιακή μονάδα. Η σχισμή (7a, 7b) έχει ένα εγκάρσιο άνοιγμα (10) για να επιτρέπει το εξαναγκαστικό πέρασμα του διαμήκους μέλους ως αποτέλεσμα της εφαρμογής μίας δύναμης προς το πακέτο (1) σε μίαν κατεύθυνση κατ' ουσίαν εγκάρσια του διαμήκους μέλους.

ΑΡΙΘΜΟΣ ΕΥΡ. Δ.Ε. (11):3049926
ΑΡΙΘ. ΕΛΛ. ΚΑΤΑΘΕΣΗΣ (21):20040402428
ΗΜΕΡ. ΕΛΛ. ΚΑΤΑΘΕΣΗΣ (11):25/06/2004
ΑΡΙΘ./ΗΜΕΡ. ΔΗΜΟΣΙΕΥΣΗΣ
ΕΥΡΩΠΑΪΚΟΥ ΔΙΠΛΩΜΑΤΟΣ(87):1028207 - 21/04/2004
ΑΡΙΘ./ΗΜΕΡ. ΔΗΜΟΣΙΕΥΣΗΣ
ΕΥΡΩΠΑΪΚΗΣ ΑΙΤΗΣΗΣ (86):00110119.5--07/01/1994
ΔΙΚΑΙΟΥΧΟΣ (73):1)R.A.R. Consultants Ltd.
1096 West 10th Avenue, Vancouver, British
Columbia V6H 1H8, ΚΑΝΑΔΑΣ
ΣΥΜΒ. ΠΡΟΤΕΡΑΙΟΤΗΤΕΣ (30):169891-20/12/1993-US
ΕΦΕΥΡΕΤΗΣ (72):1)Abou-Rached, Roger Georges
ΕΙΔΙΚΟΣ ΠΛΗΡΕΞΟΥΣΙΟΣ (74):ΚΙΛΙΜΙΡΗΣ ΚΩΝΣΤΑΝΤΙΝΟΣ
Χατζηγιάννη Μέξη 7, 11528 ΑΘΗΝΑ
ΑΝΤΙΚΛΗΤΟΣ (74):ΚΙΛΙΜΙΡΗΣ ΑΝΑΣΤΑΣΙΟΣ
Χατζηγιάννη Μέξη 7, 11528 ΑΘΗΝΑ
ΤΙΤΛΟΣ ΕΦΕΥΡΕΣΗΣ (54):**ΣΤΕΡΕΩΣΗ ΑΡΧΙΤΕΚΤΟΝΙΚΟΥ ΣΤΟΙΧΕΙΟΥ ΦΙΝΙΡΙΣΜΑΤΟΣ.**



ΠΕΡΙΛΗΨΗ(57)

Παρουσιάζεται ανθεκτικό σε σεισμό, πυρκαϊά και δυνατό άνεμο τμήμα προκατασκευασμένου κτίσματος που περιλαμβάνει έναν αριθμό στελεχών πλαισίου. Στην επιφάνεια του τμήματος παρέχεται στερεοποιημένο χυτεύσιμο υλικό (636, 3010) και ένα αρχιτεκτονικό στοιχείο φινιρίσματος (3000) στερεώνεται σε επιφάνεια του τμήματος με ενσωμάτωση άγκιστρων (3002) συνδεδεμένων στο στοιχείο (3000) στο χυτεύσιμο υλικό (636, 3010) πριν τη σκλήρυνσή του.

ΑΡΙΘΜΟΣ ΕΥΡ. Δ.Ε. (11):3049927
ΑΡΙΘ. ΕΛΛ. ΚΑΤΑΘΕΣΗΣ (21):20040402429
ΗΜΕΡ. ΕΛΛ. ΚΑΤΑΘΕΣΗΣ (11):13/07/2004
ΑΡΙΘ./ΗΜΕΡ. ΔΗΜΟΣΙΕΥΣΗΣ
ΕΥΡΩΠΑΪΚΟΥ ΔΙΠΛΩΜΑΤΟΣ(87):0955049 - 16/06/2004
ΑΡΙΘ./ΗΜΕΡ. ΔΗΜΟΣΙΕΥΣΗΣ
ΕΥΡΩΠΑΪΚΗΣ ΑΙΤΗΣΗΣ (86):99200264.2--28/04/1995
ΔΙΚΑΙΟΥΧΟΣ (73):1)Wyeth
Five Giralda Farms, Madison, New Jersey
07940-0874, ΗΝΩΜΕΝΕΣ ΠΟΛΙΤΕΙΕΣ ΤΗΣ
ΑΜΕΡΙΚΗΣ
ΣΥΜΒ. ΠΡΟΤΕΡΑΙΟΤΗΤΕΣ (30):239187-05/05/1994-US
ΕΦΕΥΡΕΤΗΣ (72):1)Winkley, Michael William
2)Mitchell, Robert Dempster
ΕΙΛΙΚΟΣ ΠΛΗΡΕΞΟΥΣΙΟΣ (74):ΤΣΙΜΙΚΑΛΗΣ ΑΘΑΝΑΣΙΟΣ
Ν. Βάμβα 1, 10674 ΑΘΗΝΑ
ΑΝΤΙΚΑΛΗΤΟΣ (74):ΤΣΙΜΙΚΑΛΗΣ ΑΘΑΝΑΣΙΟΣ
Ν. Βάμβα 1,10674 ΑΘΗΝΑ
ΤΙΤΛΟΣ ΕΦΕΥΡΕΣΗΣ (54):6-ΒΗΤΑ-ΥΔΡΟΞΥ-6-ΑΛΦΑ,17ΑΛΦΑ-
ΔΙΜΕΘΥΛΠΡΕΓΝ-4-ΕΝΟ-3,20-ΔΙΟΝΗ,
ΣΑΝ ΕΝΑΣ ΑΝΑΣΤΟΛΕΑΣ ΤΟΥ ΠΟΛ-
ΛΑΠΛΑΣΙΑΣΜΟΥ ΤΩΝ ΛΕΙΩΝ ΜΥΩΝ.

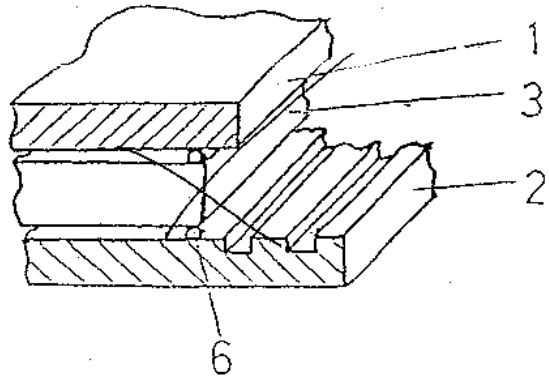
ΠΕΡΙΛΗΨΗ(57)

Η 6β-υδροξυ-6α, 17α-διμεθυλπρεγν-4-ενο-3,20-διόνη, έχει βρεθεί να παρεμποδίζει το πολλαπλασιασμό των λειών μυών και είναι χρήσιμη στη θεραπεία της αθηροσκλήρωσης και επαναστένωσης.

ΑΡΙΘΜΟΣ ΕΥΡ. Δ.Ε. (11):3049928
ΑΡΙΘ. ΕΛΛ. ΚΑΤΑΘΕΣΗΣ (21):20040402430
ΗΜΕΡ. ΕΛΛ. ΚΑΤΑΘΕΣΗΣ (11):20/07/2004
ΑΡΙΘ./ΗΜΕΡ. ΔΗΜΟΣΙΕΥΣΗΣ
ΕΥΡΩΠΑΪΚΟΥ ΔΙΠΛΩΜΑΤΟΣ(87):1226931 - 21/04/2004
ΑΡΙΘ./ΗΜΕΡ. ΔΗΜΟΣΙΕΥΣΗΣ
ΕΥΡΩΠΑΪΚΗΣ ΑΙΤΗΣΗΣ (86):00949498.0--27/07/2000
ΔΙΚΑΙΟΥΧΟΣ (73):1)Uralita de Productos Y Servicios, S.A.
Calle Mejia Lequerica 10, 28004 Madrid,
ΙΣΠΑΝΙΑ
ΣΥΜΒ. ΠΡΟΤΕΡΑΙΟΤΗΤΕΣ (30):200001078-27/04/2000-ES
PCT/ES99/00239-28/07/1999-WO
ΕΦΕΥΡΕΤΗΣ (72):1)SEGURA PASTOR, Juan Jose
2)APRAIZ CEARA, Kera
3)TEJERA MARTINEZ, Jose Maria
ΕΙΛΙΚΟΣ ΠΛΗΡΕΞΟΥΣΙΟΣ (74):ΜΑΛΑΜΗ ΑΛΚΗΣΤΙΣ-ΕΙΡΗΝΗ
Σκουφά 52, 10672 ΑΘΗΝΑ
ΑΝΤΙΚΑΛΗΤΟΣ (74):ΜΑΛΑΜΗ ΑΛΚΗΣΤΙΣ-ΕΙΡΗΝΗ
Σκουφά 52,10672 ΑΘΗΝΑ
ΤΙΤΛΟΣ ΕΦΕΥΡΕΣΗΣ (54):ΣΥΝΘΕΤΟ ΚΕΡΑΜΟΠΛΑΚΙΔΙΟ ΠΟΥ
ΔΙΑΘΕΤΕΙ ΟΡΑΤΗ ΜΕΤΩΠΙΚΗ ΕΠΙ-
ΦΑΝΕΙΑ ΑΠΟ ΦΥΣΙΚΗ ΠΕΤΡΑ ΚΑΙ
ΔΙΑΔΙΚΑΣΙΑ ΒΙΟΜΗΧΑΝΙΚΗΣ ΤΟΥ
ΠΑΡΑΓΩΓΗΣ.

ΠΕΡΙΛΗΨΗ(57)

Σύνθετο κεραμοπλακίδιο με ορατή πλευρά από φυσική πέτρα, κατά προτίμηση από μάρμαρο, του τύπου εκείνου που περιλαμβάνει πλάκα από φυσική πέτρα που διαθέτει μειωμένο πάχος και είναι σφικτά στερεωμένη με τη βοήθεια μέσωσν κόλλησης σε ένα φύλλο στήριξης προς αύξηση της σκληρότητας, όπου το εν λόγω στήριγμα θα διαθέτει ειδική σύσταση που θα είναι προσαρμοσμένη στα φυσικά χαρακτηριστικά της πλάκας από φυσική πέτρα.

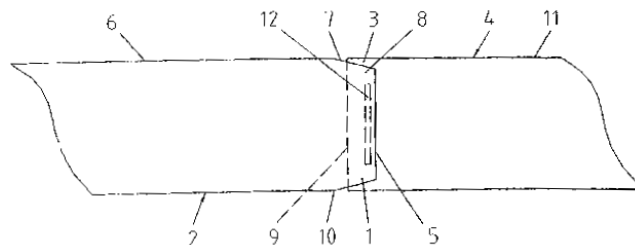


ΑΡΙΘΜΟΣ ΕΥΡ. Δ.Ε. (11):3049929
ΑΡΙΘ. ΕΛΛ. ΚΑΤΑΘΕΣΗΣ (21):20040402431
ΗΜΕΡ. ΕΛΛ. ΚΑΤΑΘΕΣΗΣ (11):16/07/2004
ΑΡΙΘ./ΗΜΕΡ. ΔΗΜΟΣΙΕΥΣΗΣ
ΕΥΡΩΠΑΪΚΟΥ ΔΙΠΛΩΜΑΤΟΣ(87):1201585 - 06/05/2004
ΑΡΙΘ./ΗΜΕΡ. ΔΗΜΟΣΙΕΥΣΗΣ
ΕΥΡΩΠΑΪΚΗΣ ΑΙΤΗΣΗΣ (86):01203665.3--25/09/2001
ΔΙΚΑΙΟΥΧΟΣ (73):1)Fuji Seal Europe B.V.
 Jacob Marisstraat 2, 5753 DB Deurne,
 ΟΛΛΑΝΔΙΑ
ΣΥΜΒ. ΠΡΟΤΕΡΑΙΟΤΗΤΕΣ (30):1016442-19/10/2000-NL
ΕΦΕΥΡΕΤΗΣ (72):1)Leonarda, Marinus Antonius
ΕΙΔΙΚΟΣ ΠΛΗΡΕΞΟΥΣΙΟΣ (74):ΣΑΚΕΛΛΑΡΙΔΗ ΒΑΛΗ-ΒΑΣΙΛΙΚΗ
 Αδριανού 70, 10556 ΑΘΗΝΑ
ΑΝΤΙΚΛΗΤΟΣ (74):ΣΑΚΕΛΛΑΡΙΔΗ ΒΑΛΗ-ΒΑΣΙΛΙΚΗ
 Αδριανού 70,10556 ΑΘΗΝΑ
ΤΙΤΛΟΣ ΕΦΕΥΡΕΣΗΣ (54):**ΜΕΘΟΔΟΣ ΚΑΙ ΣΥΣΚΕΥΗ ΣΥΝΔΕΣΗΣ ΤΟΥ ΑΚΡΟΥ ΕΝΟΣ ΕΠΙΠΕΔΟΠΟΙΗΜΕΝΟΥ ΣΩΛΗΝΑ ΑΠΟ ΠΛΑΣΤΙΚΟ ΕΛΑΣΜΑ ΣΤΗΝ ΑΡΧΗ ΕΝΟΣ ΕΠΟΜΕΝΟΥ ΣΩΛΗΝΑ.**

ΠΕΡΙΛΗΨΗ(57)

Μέθοδος και συσκευή για τη σύνδεση του άκρου (3) ενός επιπεδοποιημένου σωλήνα (4) από πλαστικό έλασμα στην αρχή (1) ενός επόμενου σωλήνα (2), οι δε αναφερθέντες σωλήνες (4, 2) χρησιμοποιούνται ειδικότερα για την εφαρμογή χιτωνίων σε φιάλες ή παρόμοια αντικείμενα. Το προπορευόμενο άκρο (5) της αρχής (1) ενός επιπεδοποιημένου σωλήνα (2) είναι εφοδιασμένο με μια πλαγίως αποκομμένη γωνία (7) και στις δυο διαμήκεις άκρες (6). Τα δυο ελεύθερα χείλη (8) που διαμορφώνονται κατ' αυτόν τον τρόπο διαχωρίζονται το ένα από το άλλο και το άκρο (3) του εξαντλημένου σωλήνα (4) ολισθαίνει ανάμεσα στα χείλη και

στερεώνεται σε σχέση με τα αναφερθέντα χείλη. Τα υλικά των αναφερθέντων σωλήνων λιώνουν μαζί με μια συμπιεσμένη παροχή θερμότητας για μικρό χρονικό διάστημα.

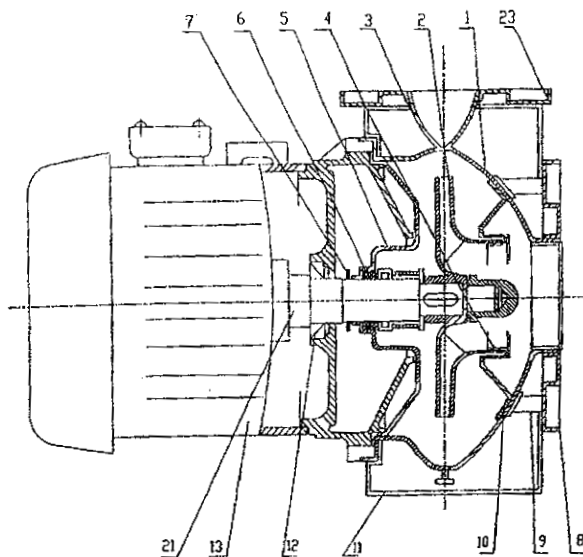


ΑΡΙΘΜΟΣ ΕΥΡ. Δ.Ε. (11):3049930
ΑΡΙΘ. ΕΛΛ. ΚΑΤΑΘΕΣΗΣ (21):20040402432
ΗΜΕΡ. ΕΛΛ. ΚΑΤΑΘΕΣΗΣ (11):16/07/2004
ΑΡΙΘ./ΗΜΕΡ. ΔΗΜΟΣΙΕΥΣΗΣ
ΕΥΡΩΠΑΪΚΟΥ ΔΙΠΛΩΜΑΤΟΣ(87):1059455 - 06/05/2004
ΑΡΙΘ./ΗΜΕΡ. ΔΗΜΟΣΙΕΥΣΗΣ
ΕΥΡΩΠΑΪΚΗΣ ΑΙΤΗΣΗΣ (86):98951160.5--30/10/1998
ΔΙΚΑΙΟΥΧΟΣ (73):1)Yangjiang new Yuehua Stainless Steel pump Co. Ltd.
 Chuangye Road, 2nd Industrial Development Area, Northern of Yangjiang City, Guangdong 529500, KINA
ΣΥΜΒ. ΠΡΟΤΕΡΑΙΟΤΗΤΕΣ (30):
ΕΦΕΥΡΕΤΗΣ (72):1)Liang, Fang
ΕΙΔΙΚΟΣ ΠΛΗΡΕΞΟΥΣΙΟΣ (74):ΣΑΚΕΛΛΑΡΙΔΗ ΒΑΛΗ-ΒΑΣΙΛΙΚΗ
 Αδριανού 70, 10556 ΑΘΗΝΑ
ΑΝΤΙΚΛΗΤΟΣ (74):ΣΑΚΕΛΛΑΡΙΔΗ ΒΑΛΗ-ΒΑΣΙΛΙΚΗ
 Αδριανού 70,10556 ΑΘΗΝΑ
ΤΙΤΛΟΣ ΕΦΕΥΡΕΣΗΣ (54):**ΜΙΑ ΦΥΓΟΚΕΝΤΡΙΚΗ ΑΝΤΛΙΑ ΔΙΑΜΟΡΦΩΜΕΝΗ ΜΕ ΠΡΕΣΑΡΙΣΜΑ ΚΑΙ ΣΥΓΚΟΛΛΗΣΗ ΚΑΙ Η ΔΙΑΔΙΚΑΣΙΑ ΚΑΤΑΣΚΕΥΗΣ ΑΥΤΗΣ.**

ΠΕΡΙΛΗΨΗ(57)

Η εφεύρεση αναφέρεται σε μια φυγοκεντρική αντλία και τη διαδικασία κατασκευής της, πιο συγκεκριμένα σε μια αντλία διαμορφωμένη με πρεσάρισμα και συγκόλληση φύλλων μετάλλου. Η εφεύρεση αυτή, που περιλαμβάνει ένα κέλυφος αντλίας, ένα στροφέιο, στηρίγματα δακτυλίων λαβυρίνθου, δακτυλίους λαβυρίνθου, ένα πίσω κάλυμμα και ένα πλαίσιο, χαρακτηρίζεται από το ότι η διαδικασία κατασκευής του αναφερθέντος κελύφους αντλίας περιλαμβάνει τα ακόλουθα στάδια: χρησιμοποίηση ενός θηλυκού καλουπιού που είναι κατασκευασμένο από μέταλλο που αντέχει στη φθορά, ο δε θηλυκός χώρος μέσα στο αναφερθέν θηλυκό καλούπι είναι μια σχεδόν 360 μοίρες ενσωματωμένη σπείρα με ακτινωτά εκτεταμένο σταδιακά σχήμα και περίπου διατομή ημικυκλίου, χρησιμοποίηση ενός αρσενικού καλουπιού που είναι κατασκευασμένο με

πρεσάρισμα παραμορφώσιμου μαλακού ή ελαστικού υλικού, τοποθέτηση ενός σωληνοειδούς μέλους με φλάντζα που είναι κατασκευασμένο από φύλλο μετάλλου ανάμεσα στα αναφερθέντα καλούπια, κλείσιμο των αναφερθέντων καλουπιών, επέκταση του αναφερθέντος αρσενικού καλουπιού που είναι κατασκευασμένο από μαλακό ή ελαστικό υλικό. Το αναφερθέν σωληνοειδές μέλος θα επεκτείνεται μέσα σε ένα σχεδόν 360 μοίρες ενσωματωμένο σπειροειδές κέλυφος με ακτινωτά εκτεταμένο σταδιακά σχήμα και περίπου διατομή ημικυκλίου.

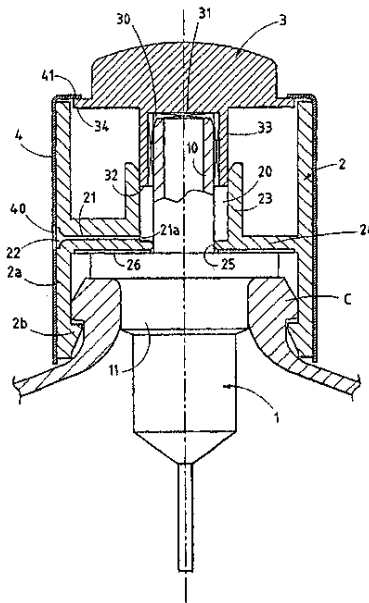


ΑΡΙΘΜΟΣ ΕΥΡ. Δ.Ε. (11):3049931
ΑΡΙΘ. ΕΛΛ. ΚΑΤΑΘΕΣΗΣ (21):20040402433
ΗΜΕΡ. ΕΛΛ. ΚΑΤΑΘΕΣΗΣ (11):16/07/2004
ΑΡΙΘ./ΗΜΕΡ. ΔΗΜΟΣΙΕΥΣΗΣ
ΕΥΡΩΠΑΪΚΟΥ ΔΙΠΛΩΜΑΤΟΣ(87):1079936 - 28/04/2004
ΑΡΙΘ./ΗΜΕΡ. ΔΗΜΟΣΙΕΥΣΗΣ
ΕΥΡΩΠΑΪΚΗΣ ΑΙΤΗΣΗΣ (86):99920910.9--25/05/1999
ΔΙΚΑΙΟΥΧΟΣ (73):1)REXAM SOFAB
15 bis, route Nationale, 76470 Le Treport,
ΓΑΛΛΙΑ
ΣΥΜΒ. ΠΡΟΤΕΡΑΙΟΤΗΤΕΣ (30):9806577-26/05/1998-FR
ΕΦΕΥΡΕΤΗΣ (72):1)BOUGAMONT, Jean-Louis
2)LOMPRECH, Herve
3)DUMONT, Pierre
ΕΙΔΙΚΟΣ ΠΛΗΡΕΞΟΥΣΙΟΣ (74):ΠΑΠΑΧΑΡΑΛΑΜΠΟΥΣ ΑΙΚΑΤΕΡΙΝΗ
Αναλήψεως 23, 15235 ΒΡΙΑΝΣΙΑ
(ΑΤΤΙΚΗΣ)
ΑΝΤΙΚΛΗΤΟΣ (74):ΠΑΠΑΧΑΡΑΛΑΜΠΟΥΣ ΠΑΝΑΓΙΩΤΗΣ
Αναλήψεως 23,15235 ΒΡΙΑΝΣΙΑ
(ΑΤΤΙΚΗΣ)
ΤΙΤΛΟΣ ΕΦΕΥΡΕΣΗΣ (54):**ΣΥΣΚΕΥΗ ΔΙΑΧΥΣΗΣ ΥΓΡΩΝ ΠΡΟΙ-
ΟΝΤΩΝ ΥΠΟ ΤΗΝ ΜΟΡΦΗ ΑΕΡΟΖΟΛ.**

ΠΕΡΙΛΗΨΗ(57)

Η εφεύρεση αφορά σε μία συσκευή διανομής υγρών προϊόντων υπό την μορφή αεροζόλ που περιλαμβάνει μία αντλία (1) τοποθετημένη στεγανά στον λαιμό ενός δοχείου (C) και εφοδιασμένη με ένα εσωτερικό δοχείο μέτρησης και ένα σωλήνα ψεκασμού (10) που προεξέχει προς τα έξω όπου υπάρχει ένα μπουτόν πίεσης (3), όπου ο εν λόγω σωλήνας ψεκασμού μπορεί να τροφοδοτηθεί από ένα θάλαμο μέτρησης και επικοινωνεί με ένα εγκάρσιο σωλήνα παροχής (21) που έχει ένα ακροφύσιο ψεκασμού (22). Η εφεύρεση χαρακτηρίζεται από το ότι περιλαμβάνει

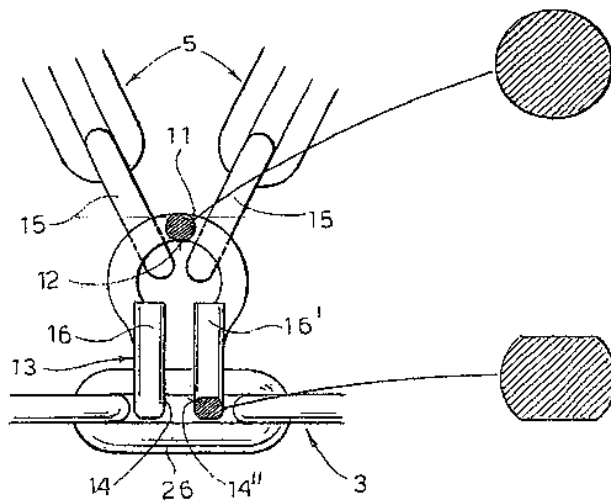
στην ροή του σωλήνα κατάθλιψης (21) ένα εξωτερικό θάλαμο (20) που αποδίδει ή αναρροφά ένα μίγμα αέρα και υγρού προϊόντος όπου καταλήγει ο σωλήνας ψεκασμού (10) και που περιλαμβάνει ένα έμβολο (32) ενσωματωμένο με το μπουτόν πίεσης.



ΑΡΙΘΜΟΣ ΕΥΡ. Δ.Ε. (11):3049932
ΑΡΙΘ. ΕΛΛ. ΚΑΤΑΘΕΣΗΣ (21):20040402434
ΗΜΕΡ. ΕΛΛ. ΚΑΤΑΘΕΣΗΣ (11):16/07/2004
ΑΡΙΘ./ΗΜΕΡ. ΔΗΜΟΣΙΕΥΣΗΣ
ΕΥΡΩΠΑΪΚΟΥ ΔΙΠΛΩΜΑΤΟΣ(87):1160102 - 06/05/2004
ΑΡΙΘ./ΗΜΕΡ. ΔΗΜΟΣΙΕΥΣΗΣ
ΕΥΡΩΠΑΪΚΗΣ ΑΙΤΗΣΗΣ (86):00128073.4--21/12/2000
ΔΙΚΑΙΟΥΧΟΣ (73):1)Konig S.p.A.
Viale Lombardia, 8, 23847 Molteno (Lecco),
ΙΤΑΛΙΑ
ΣΥΜΒ. ΠΡΟΤΕΡΑΙΟΤΗΤΕΣ (30):MI000342 U-02/06/2000-IT
ΕΦΕΥΡΕΤΗΣ (72):1)Airoldi, Romolo
ΕΙΔΙΚΟΣ ΠΛΗΡΕΞΟΥΣΙΟΣ (74):ΠΑΠΑΧΑΡΑΛΑΜΠΟΥΣ ΑΙΚΑΤΕΡΙΝΗ
Αναλήψεως 23, 15235 ΒΡΙΑΝΣΙΑ
(ΑΤΤΙΚΗΣ)
ΑΝΤΙΚΛΗΤΟΣ (74):ΠΑΠΑΧΑΡΑΛΑΜΠΟΥΣ ΠΑΝΑΓΙΩΤΗΣ
Αναλήψεως 23,15235 ΒΡΙΑΝΣΙΑ
(ΑΤΤΙΚΗΣ)
ΤΙΤΛΟΣ ΕΦΕΥΡΕΣΗΣ (54):**ΑΓΚΙΣΤΡΟ ΣΥΝΔΕΣΗΣ ΣΤΟΙΧΕΙΩΝ
ΑΛΥΣΙΔΩΝ ΧΙΟΝΙΟΥ.**

ΠΕΡΙΛΗΨΗ(57)

Ένα άγκιστρο σύνδεσης (10) για την σύνδεση στοιχείων αλυσίδων χιονιού, που περιλαμβάνει ένα πρώτο ακραίο μέρος (11) που είναι προορισμένο να συνδεθεί με ένα τουλάχιστον σύνδεσμο (16) τμήματος αλυσίδας (5) που δημιουργεί την τριβή πάνω στο πέλμα και ένα δεύτερο ακραίο μέρος (13) που προορίζεται να συνδεθεί σε ένα μέρος ενός δαχτυλοειδούς στοιχείου (3, 4) που είναι διατεταγμένο σε μία εξωτερική ή εσωτερική πλευρά ενός ελαστικού (2), όπου το δεύτερο ακραίο μέρος (13) του άγκιστρου (10) έχει μικρότερο πάχος από αυτό του πρώτου ακραίου μέρους (11).

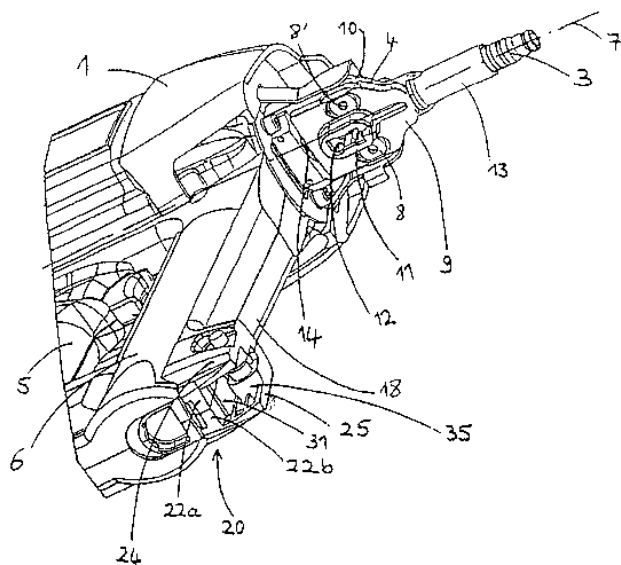


ΑΡΙΘΜΟΣ ΕΥΡ. Δ.Ε. (11):3049933
ΑΡΙΘ. ΕΛΛ. ΚΑΤΑΘΕΣΗΣ (21):20040402435
ΗΜΕΡ. ΕΛΛ. ΚΑΤΑΘΕΣΗΣ (11):16/07/2004
ΑΡΙΘ./ΗΜΕΡ. ΔΗΜΟΣΙΕΥΣΗΣ
ΕΥΡΩΠΑΪΚΟΥ ΔΙΠΛΩΜΑΤΟΣ(87):1005958 - 09/06/2004
ΑΡΙΘ./ΗΜΕΡ. ΔΗΜΟΣΙΕΥΣΗΣ
ΕΥΡΩΠΑΪΚΗΣ ΑΙΤΗΣΗΣ (86):99402990.8--01/12/1999
ΔΙΚΑΙΟΥΧΟΣ (73):1)SOCIETE DE PROSPECTION ET D'INVENTIONS TECHNIQUES SPIT
Route de Lyon, 26501 Bourg-Les-Valence Cedex, ΓΑΛΛΙΑ
ΣΥΜΒ. ΠΡΟΤΕΡΑΙΟΤΗΤΕΣ (30):9815341-04/12/1998-FR
ΕΦΕΥΡΕΤΗΣ (72):1)Nayrac, Frederic
2)Herelier, Patrick
3)Vettoretti, Alain
ΕΙΔΙΚΟΣ ΠΛΗΡΕΞΟΥΣΙΟΣ (74):ΠΑΠΑΧΑΡΑΛΑΜΠΟΥΣ ΑΙΚΑΤΕΡΙΝΗ
Αναλήψεως 23, 15235 ΒΡΙΑΝΣΙΑ (ΑΤΤΙΚΗΣ)
ΑΝΤΙΚΛΗΤΟΣ (74):ΠΑΠΑΧΑΡΑΛΑΜΠΟΥΣ ΠΑΝΑΓΙΩΤΗΣ
Αναλήψεως 23,15235 ΒΡΙΑΝΣΙΑ (ΑΤΤΙΚΗΣ)
ΤΙΤΛΟΣ ΕΦΕΥΡΕΣΗΣ (54):ΣΥΣΚΕΥΗ ΣΤΕΡΕΩΣΕΩΣ ΤΟΡΜΩΝ ΛΕΙΤΟΥΡΓΟΥΣΑ ΜΕ ΠΕΠΙΕΣΜΕΝΟ ΑΕΡΑ.

ΠΕΡΙΛΗΨΗ(57)

Η συσκευή περιλαμβάνει ένα μεταθέσιμο φυσιγγιοθάλαμο τροφοδοτήσεως με τόρμους, ο οποίος προορίζεται να περιέχει μία ταινία δακτυλίων παραλαβής τόρμων, ένα οδηγό τόρμων 3 και ένα συγκρότημα 4 αποκοπής της ταινίας των δακτυλίων παραλαβής τόρμων, που λειτουργικά είναι ολόσωμη. Το συγκρότημα αποκοπής 4 και ο φυσιγγιοθάλαμος τροφοδοτήσεως με τόρμους είναι

διευθετημένοι έτσι ώστε να συνεργάζονται μέσω ενσωματώσεως ενός κρασπέδου 11 που είναι ολόσωμο με το συγκρότημα αποκοπής 4, με την διευθέτηση μιας διόδου 12 προσαγωγής τόρμων εντός μιας υποδοχής παραλαβής του κρασπέδου 11.

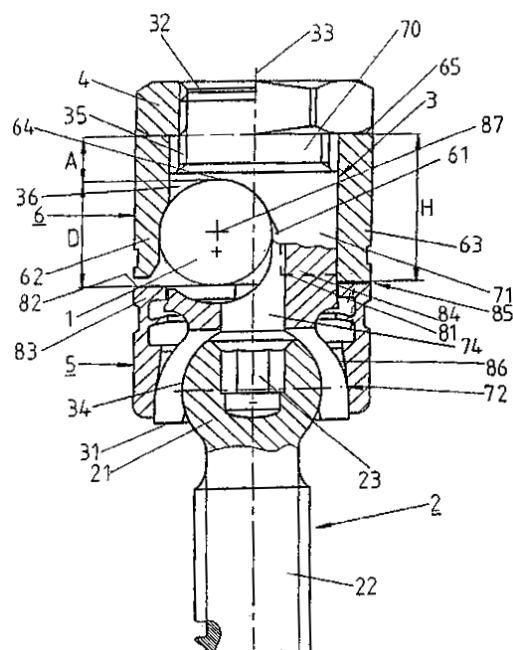


ΑΡΙΘΜΟΣ ΕΥΡ. Δ.Ε. (11):3049934
ΑΡΙΘ. ΕΛΛ. ΚΑΤΑΘΕΣΗΣ (21):20040402436
ΗΜΕΡ. ΕΛΛ. ΚΑΤΑΘΕΣΗΣ (11):16/07/2004
ΑΡΙΘ./ΗΜΕΡ. ΔΗΜΟΣΙΕΥΣΗΣ
ΕΥΡΩΠΑΪΚΟΥ ΔΙΠΛΩΜΑΤΟΣ(87):1117336 - 19/05/2004
ΑΡΙΘ./ΗΜΕΡ. ΔΗΜΟΣΙΕΥΣΗΣ
ΕΥΡΩΠΑΪΚΗΣ ΑΙΤΗΣΗΣ (86):98943621.7--29/09/1998
ΔΙΚΑΙΟΥΧΟΣ (73):1)SYNTHESES AG Chur
Grabenstrasse 15, 7002 Chur, ΕΛΒΕΤΙΑ
ΣΥΜΒ. ΠΡΟΤΕΡΑΙΟΤΗΤΕΣ (30):
ΕΦΕΥΡΕΤΗΣ (72):1)SCHLaPFER, Fridolin
2)HESS, Martin
ΕΙΔΙΚΟΣ ΠΛΗΡΕΞΟΥΣΙΟΣ (74):ΠΑΠΑΧΑΡΑΛΑΜΠΟΥΣ ΑΙΚΑΤΕΡΙΝΗ
Αναλήψεως 23, 15235 ΒΡΙΑΝΣΙΑ (ΑΤΤΙΚΗΣ)
ΑΝΤΙΚΛΗΤΟΣ (74):ΠΑΠΑΧΑΡΑΛΑΜΠΟΥΣ ΠΑΝΑΓΙΩΤΗΣ
Αναλήψεως 23,15235 ΒΡΙΑΝΣΙΑ (ΑΤΤΙΚΗΣ)
ΤΙΤΛΟΣ ΕΦΕΥΡΕΣΗΣ (54):ΔΙΑΤΑΞΙΣ ΕΝΩΣΕΩΣ ΕΝΟΣ ΔΙΑΜΗΚΟΥΣ ΣΤΗΡΙΓΜΑΤΟΣ ΚΑΙ ΜΕΣΑ ΣΤΕΡΕΩΣΕΩΣ ΟΣΤΩΝ.

ΠΕΡΙΛΗΨΗ(57)

Η συσκευή της εφευρέσεως περιλαμβάνει: Α) ένα κυλινδρικό σώμα 3 το οποίο εφοδιάζεται με ένα θάλαμο 34 που μπορεί να συμπιέζεται, όπου ο εν λόγω θάλαμος είναι ανοικτός προς τον πυθμένα και παραλαμβάνει την σφαιρική κεφαλή 21 ενός μέσου στερεώσεως οστού 2, ένα σπείρωμα 35 εκτεινόμενο σε συναξονική διεύθυνση ως προς τον κεντρικό άξονα 33 και που δέχεται μία κοπτική διάταξη (συσκευή) 4, και μία οπή 36 εκτεινόμενη εγκάρσια προς τον κεντρικό άξονα 33, Β) ένα κάτω κοίλο κύλινδρο 5 ο οποίος μπορεί να ολισθαίνει κατά το κάτω τμήμα 72, σε τρόπον ώστε ο θάλαμος 34 να μπορεί να συμπιέζεται, και Γ) ένα άνω κοίλο κύλινδρο 6 με ένα άνοιγμα διόδου 61, το οποίο αντιστοιχεί προς την οπή 36 και το οποίο είναι ανοικτό προς τον πυθμένα, όπου Δ) παρέχονται μέσα 85 τα οποία σχηματίζουν τουλάχιστον ένα τρίτο σημείο επαφής μεταξύ των κοίλων κυλινδρών

5, 6, πρόθετα προς τα δύο σημεία επαφής ενός διαμήκου στηρίγματος 1 το οποίο διεισδύει εντός της οπής 36 και εντός του ανοίγματος διόδου 61.



ΑΡΙΘΜΟΣ ΕΥΡ. Δ.Ε. (11):3049935
ΑΡΙΘ. ΕΛΛ. ΚΑΤΑΘΕΣΗΣ (21):20040402437
ΗΜΕΡ. ΕΛΛ. ΚΑΤΑΘΕΣΗΣ (11):16/07/2004
ΑΡΙΘ./ΗΜΕΡ. ΔΗΜΟΣΙΕΥΣΗΣ
ΕΥΡΩΠΑΪΚΟΥ ΔΙΠΛΩΜΑΤΟΣ(87):1071806 - 16/06/2004
ΑΡΙΘ./ΗΜΕΡ. ΔΗΜΟΣΙΕΥΣΗΣ
ΕΥΡΩΠΑΪΚΗΣ ΑΙΤΗΣΗΣ (86):99918810.5--23/04/1999
ΔΙΚΑΙΟΥΧΟΣ (73):1)University of Florida
P.O. Box 115500, Gainesville, FL 32611-5500, ΗΝΩΜΕΝΕΣ ΠΟΛΙΤΕΙΕΣ ΤΗΣ ΑΜΕΡΙΚΗΣ

ΣΥΜΒ. ΠΡΟΤΕΡΑΙΟΤΗΤΕΣ (30):83025 P-24/04/1998-US
ΕΦΕΥΡΕΤΗΣ (72):1)FLOTTE, Terence, R.
2)SONG, Sihong
3)BYRNE, Barry, J.
4)MORGAN, Michael

ΕΙΔΙΚΟΣ ΠΑΗΡΕΞΟΥΣΙΟΣ (74):ΜΑΛΑΜΗ ΑΛΚΗΣΤΙΣ-ΕΙΡΗΝΗ
Σκουφά 52, 10672 ΑΘΗΝΑ

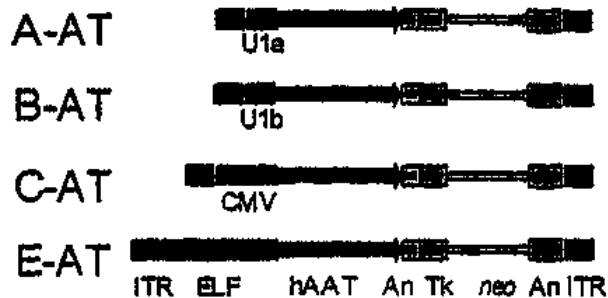
ΑΝΤΙΚΛΗΤΟΣ (74):ΜΑΛΑΜΗ ΑΛΚΗΣΤΙΣ-ΕΙΡΗΝΗ
Σκουφά 52,10672 ΑΘΗΝΑ

ΤΙΤΛΟΣ ΕΦΕΥΡΕΣΗΣ (54):ΥΛΙΚΑ ΚΑΙ ΜΕΘΟΔΟΙ ΓΙΑ ΓΟΝΙΔΙΑΚΗ ΘΕΡΑΠΕΙΑ.

ΠΕΡΙΛΗΨΗ(57)

Η παρούσα εφεύρεση αφορά υλικά και μεθόδους για γονιδιακή θεραπεία. Μία πτυχή της εφεύρεσης αναφέρεται σε φορείς οι οποίοι δύνανται να χρησιμοποιηθούν για εφαρμογή γενετικής θεραπείας σε ζώα ή ανθρώπους που αντιμετωπίζουν γενετικές διαταραχές και όπου απαιτείται η έκφραση υψηλών επιπέδων μιας πρωτεΐνης για να θεραπεύσουμε ή να διορθώσουμε τη διαταραχή. Η παρούσα εφεύρεση, επίσης, αναφέρεται σε μεθόδους θεραπείας ζώων ή ανθρώπων που χρειάζεται να υποβληθούν σε γονιδιακή θεραπεία για τη θεραπεία ή τη διόρθωση

γενετικής διαταραχής. Τα υλικά και οι μέθοδοι της παρούσας εφεύρεσης δύνανται να χρησιμοποιηθούν προκειμένου να παρέχουν θεραπευτικά ενεργά επίπεδα μιας μη λειτουργικής, απύσης ή ατελούς πρωτεΐνης στο ζώο ή τον άνθρωπο που πρόκειται να υποβληθεί στη θεραπεία. Σε ένα συσσωμάτωμα, τα υλικά και οι μέθοδοι δύνανται να χρησιμοποιηθούν για τη θεραπεία της ανεπάρκειας α-1-αντιθρυπίνης.



ΑΡΙΘΜΟΣ ΕΥΡ. Δ.Ε. (11):3049936
ΑΡΙΘ. ΕΛΛ. ΚΑΤΑΘΕΣΗΣ (21):20040402438
ΗΜΕΡ. ΕΛΛ. ΚΑΤΑΘΕΣΗΣ (11):16/07/2004
ΑΡΙΘ./ΗΜΕΡ. ΔΗΜΟΣΙΕΥΣΗΣ
ΕΥΡΩΠΑΪΚΟΥ ΔΙΠΛΩΜΑΤΟΣ(87):0991522 - 06/05/2004
ΑΡΙΘ./ΗΜΕΡ. ΔΗΜΟΣΙΕΥΣΗΣ
ΕΥΡΩΠΑΪΚΗΣ ΑΙΤΗΣΗΣ (86):99904827.5--29/01/1999
ΔΙΚΑΙΟΥΧΟΣ (73):1)Giesecke & Devrient GmbH
Prinzregentenstrasse 159, 81677 Munchen, GERMANIA

ΣΥΜΒ. ΠΡΟΤΕΡΑΙΟΤΗΤΕΣ (30):19804032-02/02/1998-DE
ΕΦΕΥΡΕΤΗΣ (72):1)Schwenk, Gerhard, Dr.
2)STENZEL, Gerhard, Dr.
3)KAULE, Wittich, Dr.

ΕΙΔΙΚΟΣ ΠΑΗΡΕΞΟΥΣΙΟΣ (74):ΜΑΛΑΜΗ ΑΛΚΗΣΤΙΣ-ΕΙΡΗΝΗ
Σκουφά 52, 10672 ΑΘΗΝΑ

ΑΝΤΙΚΛΗΤΟΣ (74):ΜΑΛΑΜΗ ΑΛΚΗΣΤΙΣ-ΕΙΡΗΝΗ
Σκουφά 52,10672 ΑΘΗΝΑ

ΤΙΤΛΟΣ ΕΦΕΥΡΕΣΗΣ (54):ΕΝΤΥΠΟ ΑΞΙΟΓΡΑΦΟ ΜΕ ΕΝΑ ΓΝΩΡΙΣΜΑ ΓΝΗΣΙΟΤΗΤΟΣ ΤΟ ΟΠΟΙΟΝ ΕΧΕΙ ΦΩΤΑΥΓΕΙΑ.

ΠΕΡΙΛΗΨΗ(57)

Η εφεύρεση αφορά ένα έντυπο αξιόγραφο με ένα τουλάχιστον γνώρισμα γνησιότητας υπό μορφήν μιας φωταυγασούσης ουσίας με βάση ένα ξενίζον πλέγμα το οποίον διεγείρεται με ένα τουλάχιστον μέταλλο σπανίας γης. Το ξενίζον πλέγμα απορροφά ουσιαστικά εις την ορατή περιοχή του φάσματος, μπορεί να διεγείρεται εις την ορατή περιοχή του φάσματος και είναι διαφανές τουλάχιστον σε επιμέρους περιοχές της περιοχής του υπερόθρου φάσματος. Όσον αφορά το μέταλλο σπανίας γης, πρόκειται περί χολμίου. Η φωταυγάζουσα ουσία περιέχεται εις τον όγκο του αξιογράφου σε τέτοια μεγάλη συγκέντρωση, ώστε να μην επηρεάζονται οι ιδιότητες του αξιογράφου.

ΑΡΙΘΜΟΣ ΕΥΡ. Δ.Ε. (11):3049937
ΑΡΙΘ. ΕΛΛ. ΚΑΤΑΘΕΣΗΣ (21):20040402439
ΗΜΕΡ. ΕΛΛ. ΚΑΤΑΘΕΣΗΣ (11):16/07/2004
ΑΡΙΘ./ΗΜΕΡ. ΔΗΜΟΣΙΕΥΣΗΣ
ΕΥΡΩΠΑΪΚΟΥ ΔΙΠΛΩΜΑΤΟΣ(87):0833911 - 12/05/2004
ΑΡΙΘ./ΗΜΕΡ. ΔΗΜΟΣΙΕΥΣΗΣ
ΕΥΡΩΠΑΪΚΗΣ ΑΙΤΗΣΗΣ (86):96922399.9--06/06/1996
ΔΙΚΑΙΟΥΧΟΣ (73):1)ORTHO-MCNEIL PHARMACEUTICAL,
INC.
ONE JOHNSON & JOHNSON PLAZA,
NEW BRUNSWICK, NEW JERSEY 08933-
7002, ΗΝΩΜΕΝΕΣ ΠΟΛΙΤΕΙΕΣ ΤΗΣ
ΑΜΕΡΙΚΗΣ
ΣΥΜΒ. ΠΡΟΤΕΡΑΙΟΤΗΤΕΣ (30):480120-07/06/1995-US
ΕΦΕΥΡΕΤΗΣ (72):1)JOLIFFE, Linda, K.
2)ZIVIN, Robert, A.
3)PULITO, Virginia, L
ΕΙΔΙΚΟΣ ΠΛΗΡΕΞΟΥΣΙΟΣ (74):ΔΗΜΟΥ ΧΡΙΣΤΙΝΑ
Κουμπάρη 2, 10674 ΑΘΗΝΑ
ΑΝΤΙΚΛΗΤΟΣ (74):ΠΑΠΑΚΩΝΣΤΑΝΤΙΝΟΥ ΕΛΕΝΗ
Κουμπάρη 2,10674 ΑΘΗΝΑ
ΤΙΤΛΟΣ ΕΦΕΥΡΕΣΗΣ (54):**ΑΝΤΙΣΩΜΑΤΑ ΜΕΤΑΜΟΣΧΕΥΜΕΝΩΝ
CDR ΕΝΑΝΤΙΟΝ ΙΣΤΙΚΟΥ ΠΑΡΑΓΟΝΤΑ
ΚΑΙ ΜΕΘΟΛΟΙ ΧΡΗΣΕΙΣ ΤΟΥΣ.**

ΠΕΡΙΛΗΨΗ(57)

Η παρούσα εφεύρεση παρέχει αντισώματα μεταμοσχευμένων CDR (περιοχών καθορισμού συμπληρωματικότητας) εναντίον ανθρώπινου ιστικού παράγοντα που διατηρούν την υψηλή δεσμευτική συγγένεια μονόκλωνων αντισωμάτων τροφικών εναντίον ιστικού παράγοντα αλλά έχουν μειωμένη ανοσογονικότητα. Τα παρόντα ανθρωποποιημένα αντισώματα είναι ισχυροί αντιθρομβωτικοί

παράγοντες και επομένως είναι χρήσιμα σε θεραπεία και προφύλαξη ανθρώπινης θρομβωτικής ασθένειας. Η εφεύρεση παρέχει επίσης μεθόδους κατασκευής των αντισωμάτων μεταμοσχευμένων CDR και φαρμακευτικών συνθέσεων για την εξασθένηση ή αποτροπή θρόμβωσης.

ΑΡΙΘΜΟΣ ΕΥΡ. Δ.Ε. (11):3049938
ΑΡΙΘ. ΕΛΛ. ΚΑΤΑΘΕΣΗΣ (21):20040402440
ΗΜΕΡ. ΕΛΛ. ΚΑΤΑΘΕΣΗΣ (11):16/07/2004
ΑΡΙΘ./ΗΜΕΡ. ΔΗΜΟΣΙΕΥΣΗΣ
ΕΥΡΩΠΑΪΚΟΥ ΔΙΠΛΩΜΑΤΟΣ(87):1119359 - 26/05/2004
ΑΡΙΘ./ΗΜΕΡ. ΔΗΜΟΣΙΕΥΣΗΣ
ΕΥΡΩΠΑΪΚΗΣ ΑΙΤΗΣΗΣ (86):99915009.7--24/03/1999
ΔΙΚΑΙΟΥΧΟΣ (73):1)Eli Lilly & Company
Lilly Corporate Center, Indianapolis, IN
46285, ΗΝΩΜΕΝΕΣ ΠΟΛΙΤΕΙΕΣ ΤΗΣ
ΑΜΕΡΙΚΗΣ
ΣΥΜΒ. ΠΡΟΤΕΡΑΙΟΤΗΤΕΣ (30):163768-30/09/1998-US
163769-30/09/1998-US
ΕΦΕΥΡΕΤΗΣ (72):1)BUNNELL, Charles, Arthur
2)FERGUSON, Thomas, Harry
3)HENDRIKSEN, Barry Arnold
4)SANCHEZ-FELIX, Manuel Vicente
5)TUPPER, David Edward
ΕΙΔΙΚΟΣ ΠΛΗΡΕΞΟΥΣΙΟΣ (74):ΡΟΥΣΣΟΥ ANNA
Κουμπάρη 2, 10674 ΑΘΗΝΑ
ΑΝΤΙΚΛΗΤΟΣ (74):ΠΑΠΑΚΩΝΣΤΑΝΤΙΝΟΥ ΕΛΕΝΗ
Κουμπάρη 2,10674 ΑΘΗΝΑ
ΤΙΤΛΟΣ ΕΦΕΥΡΕΣΗΣ (54):**ΣΚΕΥΑΣΜΑ 2-ΜΕΘΥΛΟ-ΘΕΙΕΝΟ-ΒΕΝ-
ΖΟΛΙΑΖΕΠΙΝΗΣ.**

ΠΕΡΙΛΗΨΗ(57)

Η εφεύρεση αυτή παρέχει ένα φαρμακευτικώς αποδεκτό ελαιώδες σκεύασμα μικροσφαιριών ή σκεύασμα μικροσφαιριδίων χοληστερόλης ολανζαπίνης ή ολανζαπίνης παμοϊκής ή ενδIALYTΩΜΕΝΕΣ μορφές αυτής. Η εφεύρεση παρέχει επιπλέον νέα άλατα ολανζαπίνης παμοϊκής ή ενδIALYTΩΜΕΝΩΝ μορφών αυτών.

ΑΡΙΘΜΟΣ ΕΥΡ. Δ.Ε. (11):3049939
ΑΡΙΘ. ΕΛΛ. ΚΑΤΑΘΕΣΗΣ (21):20040402441
ΗΜΕΡ. ΕΛΛ. ΚΑΤΑΘΕΣΗΣ (11):16/07/2004
ΑΡΙΘ./ΗΜΕΡ. ΔΗΜΟΣΙΕΥΣΗΣ
ΕΥΡΩΠΑΪΚΟΥ ΔΙΠΛΩΜΑΤΟΣ(87):0745302 - 21/04/2004
ΑΡΙΘ./ΗΜΕΡ. ΔΗΜΟΣΙΕΥΣΗΣ
ΕΥΡΩΠΑΪΚΗΣ ΑΙΤΗΣΗΣ (86):95943030.7--04/12/1995
ΔΙΚΑΙΟΥΧΟΣ (73):1)Townshend, Brent
 2111 Camino de los Robles, Menlo Park, CA
 94025, ΗΝΩΜΕΝΕΣ ΠΟΛΙΤΕΙΕΣ ΤΗΣ
 ΑΜΕΡΙΚΗΣ

ΣΥΜΒ. ΠΡΟΤΕΡΑΙΟΤΗΤΕΣ (30):352651-09/12/1994-US
ΕΦΕΥΡΕΤΗΣ (72):1)Townshend, Brent
ΕΙΔΙΚΟΣ ΠΛΗΡΕΞΟΥΣΙΟΣ (74):ΡΟΥΣΣΟΥ ΑΝΝΑ
 Κουμπάρη 2, 10674 ΑΘΗΝΑ

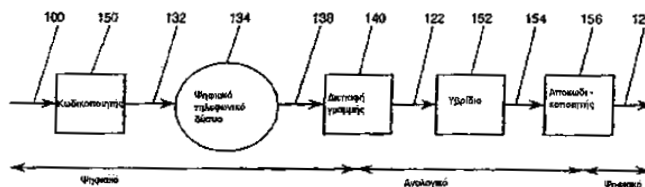
ΑΝΤΙΚΛΗΤΟΣ (74):ΠΑΠΑΚΩΝΣΤΑΝΤΙΝΟΥ ΕΛΕΝΗ
 Κουμπάρη 2,10674 ΑΘΗΝΑ

ΤΙΤΛΟΣ ΕΦΕΥΡΕΣΗΣ (54):ΕΝΑ ΣΥΣΤΗΜΑ ΕΠΙΚΟΙΝΩΝΙΩΝ
 ΥΨΗΛΗΣ ΤΑΧΥΤΗΤΑΣ ΓΙΑ ΣΥΝΔΕΣΕΙΣ
 ΑΝΑΛΟΓΙΚΩΝ ΣΥΝΔΡΟΜΗΤΩΝ.

ΠΕΡΙΛΗΨΗ(57)

Στην προκείμενη εφεύρεση περιγράφεται ένα νέο σύστημα επικοινωνίας δεδομένων το οποίο επιτρέπει τη μετάδοση δεδομένων μέσω εγκατεστημένων τηλεφωνικών γραμμών με ρυθμούς που είναι μεγαλύτεροι απ'αυτούς που προσφέρουν οι ήδη υπάρχουσες μέθοδοι στις οποίες συμπεριλαμβάνονται οι κλασικοί διαμορφωτές (μόντεμ). Στην παρούσα εφεύρεση χρησιμοποιείται μία καινοτόμος ασύμμετρη διαμόρφωση των δύο ακραίων σημείων επικοινωνίας η οποία καθιστά μη εφαρμόσιμα (καταργεί) τα μέγιστα θεωρητικά όρια για τον ρυθμό δεδομένων που είναι σήμερα αποδεκτά. Το ένα ακραίο σημείο συνδέεται κατ'ευθείαν με ένα ψηφιακό δίκτυο τηλεφωνίας, ενώ στο άλλο ακραίο σημείο

χρησιμοποιείται μία κλασική τηλεφωνική σύνδεση. Η διαμόρφωση αυτή μετατρέπει το πρόβλημα μετάδοσης σε αντιστάθμιση μιάς απλής διεπαφής τηλεφωνικής γραμμής και ενός απλού αναλογικού βρόχου. Η εφεύρεση δημιουργεί, επίσης, τα μέσα που παρέχουν την προαναφερόμενη αντιστάθμιση και τον απαιτούμενο συγχρονισμό ρολογιού, γεγονός που επιτρέπει την πρακτική υλοποίηση του συστήματος. Το νέο σύστημα μπορεί να επιτύχει ρυθμούς μέχρι και 64.000 δυφία (bit) ανά δευτερόλεπτο και χρησιμοποιείται ευρέως σε διάφορα ενεργά πεδία, όπως είναι η ακουστική μετάδοση ευρείας ζώνης, η οπτική μετάδοση, η δικτύωση, η τηλεμοιοτυπία, και η πρόσβαση σε απομονωμένους ηλεκτρονικούς υπολογιστές.



ΑΡΙΘΜΟΣ ΕΥΡ. Δ.Ε. (11):3049940
ΑΡΙΘ. ΕΛΛ. ΚΑΤΑΘΕΣΗΣ (21):20040402442
ΗΜΕΡ. ΕΛΛ. ΚΑΤΑΘΕΣΗΣ (11):16/07/2004
ΑΡΙΘ./ΗΜΕΡ. ΔΗΜΟΣΙΕΥΣΗΣ
ΕΥΡΩΠΑΪΚΟΥ ΔΙΠΛΩΜΑΤΟΣ(87):0919548 - 12/05/2004
ΑΡΙΘ./ΗΜΕΡ. ΔΗΜΟΣΙΕΥΣΗΣ
ΕΥΡΩΠΑΪΚΗΣ ΑΙΤΗΣΗΣ (86):98122066.8--20/11/1998
ΔΙΚΑΙΟΥΧΟΣ (73):1)Lonza AG
 Lonzastrasse, 3930 Visp, ΕΛΒΕΤΙΑ

ΣΥΜΒ. ΠΡΟΤΕΡΑΙΟΤΗΤΕΣ (30):271997-25/11/1997-CH
ΕΦΕΥΡΕΤΗΣ (72):1)Chuck, Roderick John Dr.
 2)Zacher, Uwe Dr.

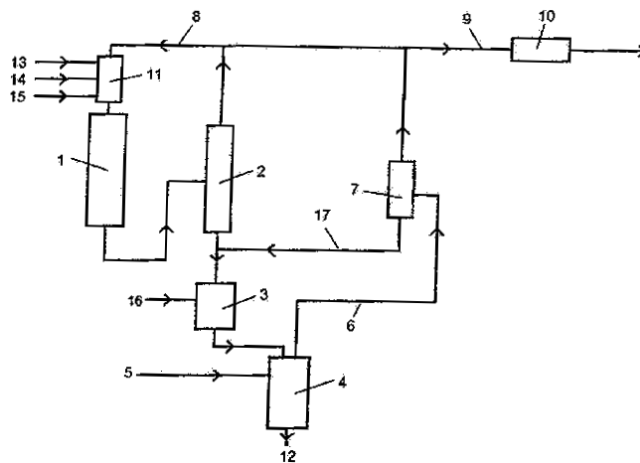
ΕΙΔΙΚΟΣ ΠΛΗΡΕΞΟΥΣΙΟΣ (74):ΠΑΠΑΚΩΝΣΤΑΝΤΙΝΟΥ ΕΛΕΝΗ
 Κουμπάρη 2, 10674 ΑΘΗΝΑ

ΑΝΤΙΚΛΗΤΟΣ (74):ΠΑΠΑΚΩΝΣΤΑΝΤΙΝΟΥ ΕΛΕΝΗ
 Κουμπάρη 2,10674 ΑΘΗΝΑ

ΤΙΤΛΟΣ ΕΦΕΥΡΕΣΗΣ (54):ΜΕΘΟΔΟΣ ΠΑΡΑΓΩΓΗΣ ΝΙΚΟΤΙΝΙ-
 ΚΟΥ ΟΞΕΟΣ.

ΠΕΡΙΛΗΨΗ(57)

Από υδατικά διαλύματα νικοτινικού αμμωνίου λαμβάνεται μέσω ξήρασης ψεκασμού το νικοτινικό οξύ. Αυτό δύναται ενδεχομένως μέσω θερμικής επακόλουθης επεξεργασίας εντός ρευστής κλίνης ή υπό ελαττωμένη πίεση να απελευθερωθεί από το υπόλειμμα νικοτινικούαμμωνίου. Η μέθοδος είναι ιδιαίτερος κατάλληλη για την επακόλουθη κατεργασία του μείγματος αντίδρασης που λαμβάνεται κατά την οξείδωση της 3-μεθυλοπυριδίνης με οξυγόνο αέρα, όπου η αμμωνία και ενδεχομένως το ύδωρ δύναται να ανακυκληθούν. Το νικοτινικό οξύ ("Βιταμίνη ΡΡ") είναι σημαντικό πρόσθετο για τρόφιμα και ζωοτροφές.



ΑΡΙΘΜΟΣ ΕΥΡ. Δ.Ε. (11):3049941
ΑΡΙΘ. ΕΛΛ. ΚΑΤΑΘΕΣΗΣ (21):20040402443
ΗΜΕΡ. ΕΛΛ. ΚΑΤΑΘΕΣΗΣ (11):16/07/2004
ΑΡΙΘ./ΗΜΕΡ. ΔΗΜΟΣΙΕΥΣΗΣ
ΕΥΡΩΠΑΪΚΟΥ ΔΙΠΛΩΜΑΤΟΣ(87):0781092 - 12/05/2004
ΑΡΙΘ./ΗΜΕΡ. ΔΗΜΟΣΙΕΥΣΗΣ
ΕΥΡΩΠΑΪΚΗΣ ΑΙΤΗΣΗΣ (86):95933746.0--05/09/1995
ΔΙΚΑΙΟΥΧΟΣ (73):1)LA JOLLA CANCER RESEARCH FOUNDATION
10901 North Torrey Pines Road, La Jolla, CA 92037, ΗΝΩΜΕΝΕΣ ΠΟΛΙΤΕΙΕΣ ΤΗΣ ΑΜΕΡΙΚΗΣ

ΣΥΜΒ. ΠΡΟΤΕΡΑΙΟΤΗΤΕΣ (30):301316-06/09/1994-US

ΕΦΕΥΡΕΤΗΣ (72):1)FRISCH, Steven M.

ΕΙΔΙΚΟΣ ΠΛΗΡΕΞΟΥΣΙΟΣ (74):ΔΗΜΟΥ ΧΡΙΣΤΙΝΑ

Κουμπάρη 2, 10674 ΑΘΗΝΑ

ΑΝΤΙΚΛΗΤΟΣ (74):ΠΑΠΑΚΩΝΣΤΑΝΤΙΝΟΥ ΕΛΕΝΗ

Κουμπάρη 2,10674 ΑΘΗΝΑ

ΤΙΤΛΟΣ ΕΦΕΥΡΕΣΗΣ (54):**ΝΟΥΚΛΕΙΚΟ ΟΞΥ ΠΟΥ ΚΩΔΙΚΟΠΟΙΕΙ ΠΟΛΥΠΕΠΤΙΔΙΟ Ε1Α ΑΔΕΝΟΙΟΥ ΓΙΑ ΕΥΑΙΣΘΗΤΟΠΟΙΗΣΗ ΚΑΡΚΙΝΙΚΩΝ ΚΥΤΤΡΑΩΝ ΣΕ ΧΗΜΕΙΟΘΕΡΑΠΕΙΑ Ή ΑΚΤΙΝΟΒΟΛΙΑ.**

ΠΕΡΙΛΗΨΗ(57)

Η παρούσα εφεύρεση αφορά μεθόδους ευαισθητοποίησης ανθρώπινου καρκινικού κυττάρου με Ε1Α αδενοϊού. Οι μέθοδοι ενέχουν επεξεργασία ανθρώπινου καρκινικού κυττάρου πρώτα με εισαγωγή στο καρκινικό κύτταρο νουκλεϊκού οξέος που κωδικοποιεί πολυπεπτιδίο μεδραστικότητα Ε1Α αδενοϊού, έκφραση του δραστικού πολυπεπτιδίου Ε1Α στο κύτταρο, και μετά επαφή του καρκινικού κυττάρου που εκφράζει Ε1Α με χημειοθεραπευτικό παράγοντα ή ακτινοβολία του

καρκινικού κυττάρου που εκφράζει Ε1Α. Η εφεύρεση παρέχει επίσης μεθόδους ενίσχυσης της απόκρισης ασθενούς σε χημειοθεραπεία ή ακτινοβολία εισάγοντας σε καρκινικά κύτταρα του ασθενούς νουκλεϊκό οξύ που κωδικοποιεί πολυπεπτιδίο με δραστικότητα Ε1Α αδενοϊού, εκφράζοντας το δραστικό πολυπεπτιδίο Ε1Α στα κύτταρα και τέλος, χορηγώντας ή χημειοθεραπευτικό παράγοντα ή ακτινοβολία.

ΑΡΙΘΜΟΣ ΕΥΡ. Δ.Ε. (11):3049942
ΑΡΙΘ. ΕΛΛ. ΚΑΤΑΘΕΣΗΣ (21):20040402444
ΗΜΕΡ. ΕΛΛ. ΚΑΤΑΘΕΣΗΣ (11):16/07/2004
ΑΡΙΘ./ΗΜΕΡ. ΔΗΜΟΣΙΕΥΣΗΣ
ΕΥΡΩΠΑΪΚΟΥ ΔΙΠΛΩΜΑΤΟΣ(87):1218258 - 12/05/2004
ΑΡΙΘ./ΗΜΕΡ. ΔΗΜΟΣΙΕΥΣΗΣ
ΕΥΡΩΠΑΪΚΗΣ ΑΙΤΗΣΗΣ (86):00966749.4--19/09/2000
ΔΙΚΑΙΟΥΧΟΣ (73):1)MeadWestvaco Packaging Systems LLC
One High Ridge Park, Stamford, Connecticut 06905, ΗΝΩΜΕΝΕΣ ΠΟΛΙΤΕΙΕΣ ΤΗΣ ΑΜΕΡΙΚΗΣ

ΣΥΜΒ. ΠΡΟΤΕΡΑΙΟΤΗΤΕΣ (30):9922608-24/09/1999-GB

ΕΦΕΥΡΕΤΗΣ (72):1)SAULAS, Alain

2)GARNIER, Jean-Michel

ΕΙΔΙΚΟΣ ΠΛΗΡΕΞΟΥΣΙΟΣ (74):ΡΟΥΣΣΟΥ ΑΝΝΑ

Κουμπάρη 2, 10674 ΑΘΗΝΑ

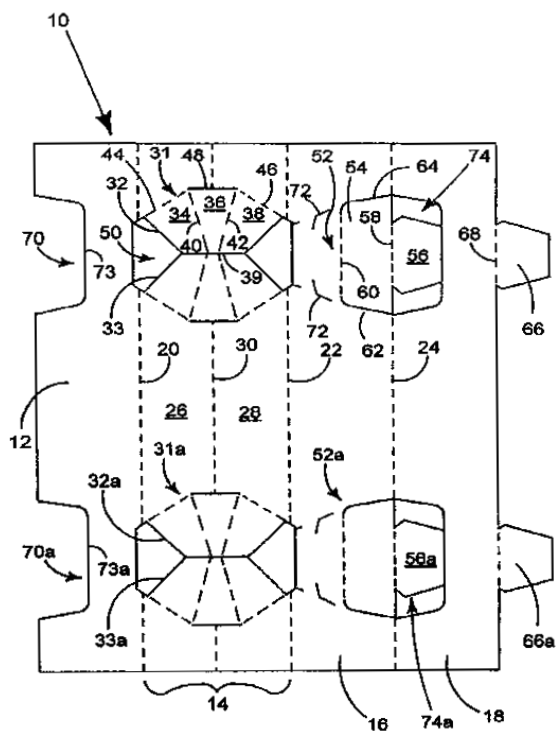
ΑΝΤΙΚΛΗΤΟΣ (74):ΠΑΠΑΚΩΝΣΤΑΝΤΙΝΟΥ ΕΛΕΝΗ

Κουμπάρη 2,10674 ΑΘΗΝΑ

ΤΙΤΛΟΣ ΕΦΕΥΡΕΣΗΣ (54):**ΕΝΑΣ ΜΕΤΑΦΟΡΕΑΣ ΑΝΤΙΚΕΙΜΕΝΩΝ (ΧΑΡΤΟΚΙΒΩΤΙΟ) ΚΑΙ ΤΟ ΕΠΙΠΕΔΟ ΧΑΡΤΟΝΙ ΓΙΑ ΤΗΝ ΚΑΤΑΣΚΕΥΗ ΤΟΥ.**

ΠΕΡΙΛΗΨΗ(57)

Η εφεύρεση αναφέρεται σε έναν μεταφορέα αντικειμένων και στο αρχικό επίπεδο χαρτόνι με το οποίο διαμορφώνεται ο μεταφορέας, ώστε να συγκρατεί πλήθος αντικειμένων, όπως είναι τα δοχεία (Α). Ο προαναφερόμενος μεταφορέας αποτελείται από πλήθος φύλλων στα οποία περιλαμβάνονται τα φύλλα (12,16,18) για το πλευρικό τοίχωμα τα οποία σχηματίζουν σωληνοειδή δομή. Το φύλλο (16) του πλευρικού τοιχώματος διαθέτει μία τουλάχιστον γραμμή κοπής (72), ενώ η ενισχυτική γλωσσίδα (54) συνδέεται, μέσω άρθρωσης, με ένα άκρο του πρώτου ανοίγματος (74), ώστε να δέχεται το αντικείμενο. Η ενισχυτική γλωσσίδα (54) διπλώνεται, ώστε να βρεθεί κάτω από το πλευρικό φύλλο (16).

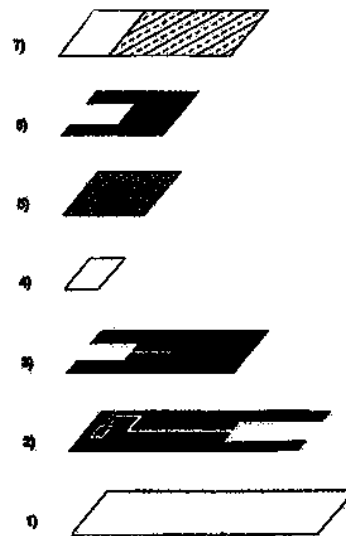


ΑΡΙΘΜΟΣ ΕΥΡ. Δ.Ε. (11):3049943
ΑΡΙΘ. ΕΛΛ. ΚΑΤΑΘΕΣΗΣ (21):20040402445
ΗΜΕΡ. ΕΛΛ. ΚΑΤΑΘΕΣΗΣ (11):16/07/2004
ΑΡΙΘ./ΗΜΕΡ. ΔΗΜΟΣΙΕΥΣΗΣ
ΕΥΡΩΠΑΪΚΟΥ ΔΙΠΛΩΜΑΤΟΣ(87):1246688 - 12/05/2004
ΑΡΙΘ./ΗΜΕΡ. ΔΗΜΟΣΙΕΥΣΗΣ
ΕΥΡΩΠΑΪΚΗΣ ΑΙΤΗΣΗΣ (86):01987692.9--18/10/2001
ΔΙΚΑΙΟΥΧΟΣ (73):1)Inverness Medical Limited
Beechwood Park North, Inverness IV2 3ED,
ΜΕΓΑΛΗ ΒΡΕΤΑΝΝΙΑ
ΣΥΜΒ. ΠΡΟΤΕΡΑΙΟΤΗΤΕΣ (30):10052066-19/10/2000-DE
ΕΦΕΥΡΕΤΗΣ (72):1)STIENE, Matthias
2)VON TIEDEMANN, Birgit
3)RODGERS, Jamie
4)MACGREGOR, Lucy
5)MCALEER, Jerry
6)MCNEILAGE, Alan
ΕΙΔΙΚΟΣ ΠΛΗΡΕΞΟΥΣΙΟΣ (74):ΔΗΜΟΥ ΧΡΙΣΤΙΝΑ
Κουμπάρη 2, 10674 ΑΘΗΝΑ
ΑΝΤΙΚΛΗΤΟΣ (74):ΠΑΠΑΚΩΝΣΤΑΝΤΙΝΟΥ ΕΛΕΝΗ
Κουμπάρη 2,10674 ΑΘΗΝΑ
ΤΙΤΛΟΣ ΕΦΕΥΡΕΣΗΣ (54):**ΜΕΤΑΞΟΤΥΠΩΤΙΚΗ ΠΑΣΤΑ ΓΙΑ ΤΗΝ ΠΑΡΑΓΩΓΗ ΠΟΡΩΔΟΥΣ ΠΟΛΥΜΕΡΙΚΗΣ ΜΕΜΒΡΑΝΗΣ ΓΙΑ ΒΙΟΑΙΣΘΗΤΗΡΑ.**

ΠΕΡΙΛΗΨΗ(57)

Μεταξοτυπωτική πάστα για την παραγωγή πορώδους πολυμερικής μεμβράνης, περιέχουσα τουλάχιστον ένα πολυμερές, έναν ή περισσότερους διαλύτες για το πολυμερές με σημείο ζέσεως μεγαλύτερο 100 βαθμών Κελσίου, ένα ή περισσότερα

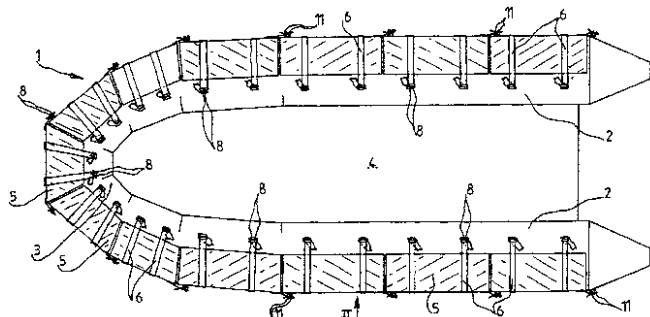
μη διαλυτικά μέσα για το πολυμερές (παράγοντας σχηματισμού πόρων) με υψηλότερο σημείο ζέσεως σε σχέση με τον/τους διαλύτη/ες και υδρόφιλο τροποποιητή ιξώδους.



ΑΡΙΘΜΟΣ ΕΥΡ. Δ.Ε. (11):3049944
ΑΡΙΘ. ΕΛΛ. ΚΑΤΑΘΕΣΗΣ (21):20040402446
ΗΜΕΡ. ΕΛΛ. ΚΑΤΑΘΕΣΗΣ (11):16/07/2004
ΑΡΙΘ./ΗΜΕΡ. ΔΗΜΟΣΙΕΥΣΗΣ
ΕΥΡΩΠΑΪΚΟΥ ΔΙΠΛΩΜΑΤΟΣ(87):1199248 - 12/05/2004
ΑΡΙΘ./ΗΜΕΡ. ΔΗΜΟΣΙΕΥΣΗΣ
ΕΥΡΩΠΑΪΚΗΣ ΑΙΤΗΣΗΣ (86):01402607.4--09/10/2001
ΔΙΚΑΙΟΥΧΟΣ (73):1)Sillinger S.A.
Zone Industrielle de Buray, 41500 Mer,
ΓΑΛΛΙΑ
ΣΥΜΒ. ΠΡΟΤΕΡΑΙΟΤΗΤΕΣ (30):0013068-12/10/2000-FR
ΕΦΕΥΡΕΤΗΣ (72):1)de Quatrebarbes, Ivan
ΕΙΔΙΚΟΣ ΠΛΗΡΕΞΟΥΣΙΟΣ (74):ΚΩΣΤΟΠΟΥΛΟΥ ΓΕΩΡΓΙΑ
Δήλου 12, 14562 ΚΗΦΙΣΙΑ (ΑΤΤΙΚΗΣ)
ΑΝΤΙΚΛΗΤΟΣ (74):ΚΥΠΡΗΣ ΦΕΙΔΙΑΣ
Δήλου 12,14562 ΚΗΦΙΣΙΑ (ΑΤΤΙΚΗΣ)
ΤΙΤΛΟΣ ΕΦΕΥΡΕΣΗΣ (54):**ΔΙΑΤΑΞΗ ΣΤΕΡΕΩΣΗΣ ΑΚΡΟΦΥΣΙΩΝ ΥΠΟΣΤΗΡΙΞΗΣ ΕΓΚΑΡΣΙΩΝ ΣΑΝΙΩΜΑΤΩΝ ΣΟΜΙΕ ΣΤΡΩΜΑΤΩΝ.**

ΠΕΡΙΛΗΨΗ(57)

Η παρούσα εφεύρεση αφορά προστατευτική διάταξη θωράκισης με πλωτήρες. Η διάταξη χαρακτηρίζεται από το ότι περιλαμβάνει πλάκες θωράκισης 5 σταθερές έτσι ώστε να παρατίθενται στις εξωτερικές πλευρές των πλωτήρων 2,3 κατά μήκος όσων αποτελούνται από ελαφρύ και ανθεκτικό υλικό στις πιέσεις των εφοδίων. Η εφεύρεση εφαρμόζεται στο ναυτικό.

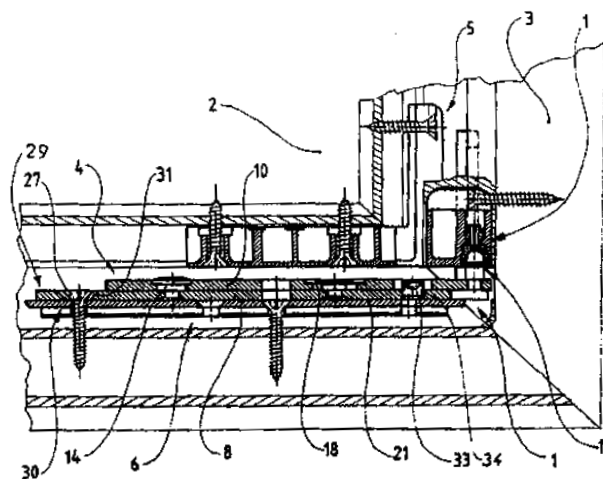


ΑΡΙΘΜΟΣ ΕΥΡ. Δ.Ε. (11):3049945
ΑΡΙΘ. ΕΛΛ. ΚΑΤΑΘΕΣΗΣ (21):20040402447
ΗΜΕΡ. ΕΛΛ. ΚΑΤΑΘΕΣΗΣ (11):16/07/2004
ΑΡΙΘ./ΗΜΕΡ. ΔΗΜΟΣΙΕΥΣΗΣ
ΕΥΡΩΠΑΪΚΟΥ ΔΙΠΛΩΜΑΤΟΣ(87):1061223 - 19/05/2004
ΑΡΙΘ./ΗΜΕΡ. ΔΗΜΟΣΙΕΥΣΗΣ
ΕΥΡΩΠΑΪΚΗΣ ΑΙΤΗΣΗΣ (86):00440181.6--16/06/2000
ΔΙΚΑΙΟΥΧΟΣ (73):1)FERCO INTERNATIONAL Ferrures et Serrures de Batiment, Societe Anonyme
 2, rue du Vieux Moulin, Reding, 57400 Sarrebourg, ΓΑΛΛΙΑ
ΣΥΜΒ. ΠΡΟΤΕΡΑΙΟΤΗΤΕΣ (30):9907904-18/06/1999-FR
ΕΦΕΥΡΕΤΗΣ (72):1)Strassel, Richard
ΕΙΔΙΚΟΣ ΠΑΡΗΓΓΕΥΣΙΟΣ (74):ΡΟΥΣΣΟΥ ANNA
 Κουμπάρη 2, 10674 ΑΘΗΝΑ
ΑΝΤΙΚΑΛΗΤΟΣ (74):ΠΑΠΑΚΩΝΣΤΑΝΤΙΝΟΥ ΕΛΕΝΗ
 Κουμπάρη 2,10674 ΑΘΗΝΑ
ΤΙΤΛΟΣ ΕΦΕΥΡΕΣΗΣ (54):**ΜΕΤΑΛΛΙΚΟ ΕΞΑΡΤΗΜΑ ΑΡΘΡΩΣΕΩΣ ΓΙΑ ΚΟΥΦΩΜΑΤΑ ΤΥΠΟΥ ΘΥΡΑΣ, ΠΑΡΑΘΥΡΟΥ Ή ΑΝΑΛΟΓΟΥ.**

ΠΕΡΙΛΗΨΗ(57)

Η εφεύρεση αφορά ένα μεταλλικό εξάρτημα αρθρώσεως για κουφώματα τύπου θύρας, παραθύρου ή ανάλογου στοιχείου, που περιλαμβάνουν ένα ανοιγόμενο πλαίσιο (2) συναρμολογημένο σε μία κάσα (3), όπου το εν λόγω μεταλλικό εξάρτημα (1) αποτελείται από ένα σταθερό τμήμα (4) που συνενώνεται με αυτήν την τελευταία και ένα κινητό τμήμα (5) που στερεώνεται πάνω στο ανοιγόμενο πλαίσιο (2), όπου το εν λόγω σταθερό τμήμα (4) διαθέτει μέσα στερεώσεως (6) στην εντομή (7) της εν λόγω κάσας (3) υπό μορφή μίας πλάκας υποστηρίξεως (8) επί της οποίας συναρμολογείται με δυνατότητα ρυθμίσεως, κατά μία ή περισσότερες διευθύνσεις (9, 9A), μία πλάκα στερεώσεως (10) εφοδιασμένη με

μέσα αρθρώσεως (11) για την υποδοχή του κινητού τμήματος (5). Αυτό το μεταλλικό εξάρτημα χαρακτηρίζεται από το γεγονός ότι τα εν λόγω μέσα στερεώσεως (6) του σταθερού τμήματος (4) στην εντομή (7) της κάσας (3) συμπληρώνονται από μία πλάκα υποδοχής (21) που παρουσιάζει, στο επίπεδο της επιφάνειάς της (23) που είναι αντίθετη εκείνης στην οποία προσαρτάται η πλάκα υποστηρίξεως (8), μία διαμόρφωση προσαρμοσμένη στην εν λόγω εντομή (7) της κάσας (3).

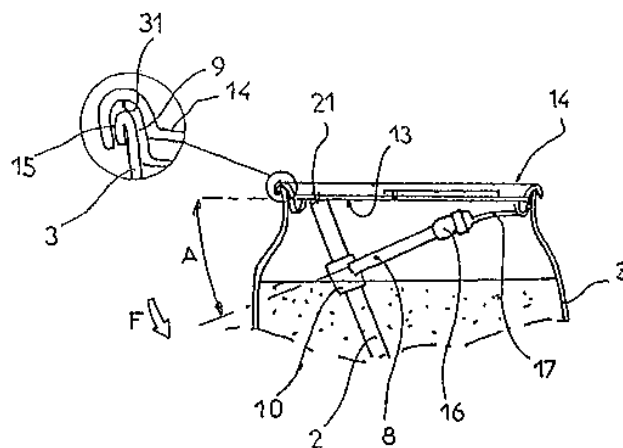


ΑΡΙΘΜΟΣ ΕΥΡ. Δ.Ε. (11):3049946
ΑΡΙΘ. ΕΛΛ. ΚΑΤΑΘΕΣΗΣ (21):20040402448
ΗΜΕΡ. ΕΛΛ. ΚΑΤΑΘΕΣΗΣ (11):16/07/2004
ΑΡΙΘ./ΗΜΕΡ. ΔΗΜΟΣΙΕΥΣΗΣ
ΕΥΡΩΠΑΪΚΟΥ ΔΙΠΛΩΜΑΤΟΣ(87):1272495 - 30/06/2004
ΑΡΙΘ./ΗΜΕΡ. ΔΗΜΟΣΙΕΥΣΗΣ
ΕΥΡΩΠΑΪΚΗΣ ΑΙΤΗΣΗΣ (86):01940312.0--10/04/2001
ΔΙΚΑΙΟΥΧΟΣ (73):1)Antibioticos S.p.A.
 Strada Rivoltana Km. 6/7, 20090 Rodano, ΙΤΑΛΙΑ
ΣΥΜΒ. ΠΡΟΤΕΡΑΙΟΤΗΤΕΣ (30):MI000837-14/04/2000-IT
ΕΦΕΥΡΕΤΗΣ (72):1)CABRI, Walter
 2)STRIGARO, Roberto
 3)VERGANI, Domenico
 4)GHETTI, Paolo
 5)POZZI, Giovanni
ΕΙΔΙΚΟΣ ΠΑΡΗΓΓΕΥΣΙΟΣ (74):ΚΩΣΤΟΠΟΥΛΟΥ ΓΕΩΡΓΙΑ
 Δήλου 12, 14562 ΚΗΦΙΣΙΑ (ΑΤΤΙΚΗΣ)
ΑΝΤΙΚΑΛΗΤΟΣ (74):ΚΥΠΡΗΣ ΦΕΙΔΙΑΣ
 Δήλου 12,14562 ΚΗΦΙΣΙΑ (ΑΤΤΙΚΗΣ)
ΤΙΤΛΟΣ ΕΦΕΥΡΕΣΗΣ (54):**ΔΙΑΔΙΚΑΣΙΑ ΓΙΑ ΤΗΝ ΠΑΡΑΣΚΕΥΗ ΥΨΗΛΟΥ ΒΑΘΜΟΥ ΚΡΥΣΤΑΛΛΙΚΟΥ ΝΑΤΡΙΟΥ ΚΕΦΟΠΕΡΑΖΟΝΗΣ.**

ΠΕΡΙΛΗΨΗ(57)

Υψηλού βαθμού κρυσταλλικό, ιδιαίτερα εύχρηστο στο φιλτράρισμα, νάτριο Κεφοπεραζόνης σε μορφή βελονοειδών κρυσταλλικών συσσωματωμάτων, που παράγεται με διαδικασία που συνδυάζει την ελεγχόμενη προσθήκη ακετόνης σε διάλυμα νερού / ακετόνης / αλκοολών / νατρίου Κεφοπεραζόνης στους 30- 40 βαθμούς Κελσίου.

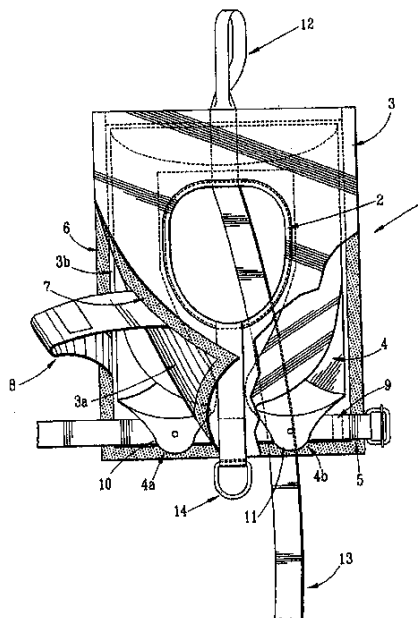
ΑΡΙΘΜΟΣ ΕΥΡ. Δ.Ε. (11):3049947
ΑΡΙΘ. ΕΛΛ. ΚΑΤΑΘΕΣΗΣ (21):20040402449
ΗΜΕΡ. ΕΛΛ. ΚΑΤΑΘΕΣΗΣ (11):16/07/2004
ΑΡΙΘ./ΗΜΕΡ. ΔΗΜΟΣΙΕΥΣΗΣ
ΕΥΡΩΠΑΪΚΟΥ ΔΙΠΛΩΜΑΤΟΣ(87):1208048 - 28/04/2004
ΑΡΙΘ./ΗΜΕΡ. ΔΗΜΟΣΙΕΥΣΗΣ
ΕΥΡΩΠΑΪΚΗΣ ΑΙΤΗΣΗΣ (86):00953381.1--30/08/2000
ΔΙΚΑΙΟΥΧΟΣ (73):1)Prieto, Dany
7, rue des Tanneurs, 2900 Porrentruy,
ΕΛΒΕΤΙΑ
ΣΥΜΒ. ΠΡΟΤΕΡΑΙΟΤΗΤΕΣ (30):9911190-31/08/1999-FR
ΕΦΕΥΡΕΤΗΣ (72):1)Prieto, Dany
ΕΙΔΙΚΟΣ ΠΑΡΕΞΟΥΣΙΟΣ (74):ΚΩΣΤΟΠΟΥΛΟΥ ΓΕΩΡΓΙΑ
Δήλου 12, 14562 ΚΗΦΙΣΙΑ (ΑΤΤΙΚΗΣ)
ΑΝΤΙΚΛΗΤΟΣ (74):ΚΥΠΡΗΣ ΦΕΙΔΙΑΣ
Δήλου 12,14562 ΚΗΦΙΣΙΑ (ΑΤΤΙΚΗΣ)
ΤΙΤΛΟΣ ΕΦΕΥΡΕΣΗΣ (54):**ΜΕΘΟΔΟΣ ΤΟΠΟΘΕΤΗΣΗΣ ΜΕΣΑ ΣΕ**
ΕΝΑ ΣΚΕΥΟΣ ΤΥΠΟΥ ΜΠΟΥΚΑΛΙΟΥ ΑΥΤΟΜΑΤΗΣ ΔΙΑΤΑ-
ΞΗΣ ΕΞΑΓΩΓΗΣ ΓΙΑ ΚΑΛΑΜΑΚΙ ΚΑΙ
Η ΑΝΤΙΣΤΟΙΧΗ ΔΙΑΤΑΞΗ ΤΗΣ.



ΠΕΡΙΛΗΨΗ(57)

Διάταξη τοποθέτησης μέσα σε σκεύος τύπου μεταλλικού μπουκαλιού το οποίο περιλαμβάνει σκεύος 3 που εγκλείεται με καπάκι 14 διάταξης αυτόματης εξαγωγής για καλαμάκι 2 που περιλαμβάνει ένα όργανο στήριξης για το καλαμάκι που αποτελείται από βραχίονα συγκράτησης 8 που παραμορφώνεται κατά ελαστικό τρόπο και προορίζεται να θέτει υπό πίεση δια παραμόρφωσης ελαστικής, ενώ το εν λόγω βραχίονας που περιλαμβάνει σωλήνα συγκράτησης 10 για το καλαμάκι, χαρακτηρίζεται από το ότι θέτει υπό πίεση τον εν λόγω βραχίονα 8 όταν άμεσα ή έμμεσα εφαρμόζεται το καπάκι κατά τη σύνδεση του εν λόγω στοιχείου 14 με την προαναφερθείσα διάταξη.

ΑΡΙΘΜΟΣ ΕΥΡ. Δ.Ε. (11):3049948
ΑΡΙΘ. ΕΛΛ. ΚΑΤΑΘΕΣΗΣ (21):20040402450
ΗΜΕΡ. ΕΛΛ. ΚΑΤΑΘΕΣΗΣ (11):16/07/2004
ΑΡΙΘ./ΗΜΕΡ. ΔΗΜΟΣΙΕΥΣΗΣ
ΕΥΡΩΠΑΪΚΟΥ ΔΙΠΛΩΜΑΤΟΣ(87):1067044 - 12/05/2004
ΑΡΙΘ./ΗΜΕΡ. ΔΗΜΟΣΙΕΥΣΗΣ
ΕΥΡΩΠΑΪΚΗΣ ΑΙΤΗΣΗΣ (86):00401932.9--05/07/2000
ΔΙΚΑΙΟΥΧΟΣ (73):1)PLASTIMO
15, rue Ingenieur Verriere, 56100 Lorient,
ΓΑΛΛΙΑ
ΣΥΜΒ. ΠΡΟΤΕΡΑΙΟΤΗΤΕΣ (30):9908723-06/07/1999-FR
ΕΦΕΥΡΕΤΗΣ (72):1)Le Roux, Jean-Claude
ΕΙΔΙΚΟΣ ΠΑΡΕΞΟΥΣΙΟΣ (74):ΔΗΜΟΥ ΧΡΙΣΤΙΝΑ
Κουμπάρη 2, 10674 ΑΘΗΝΑ
ΑΝΤΙΚΛΗΤΟΣ (74):ΠΑΠΑΚΩΝΣΤΑΝΤΙΝΟΥ ΕΛΕΝΗ
Κουμπάρη 2,10674 ΑΘΗΝΑ
ΤΙΤΛΟΣ ΕΦΕΥΡΕΣΗΣ (54):**ΣΩΣΤΙΚΟ ΣΩΣΙΒΙΟ-ΤΖΑΚΕΤ.**



ΠΕΡΙΛΗΨΗ(57)

Αυτό το σωστικό σωσίβιο-τζάκετ προσαρμοσμένο για να περνά γύρω από το λαιμό ενός χρήστη και για να εκτείνεται κατά μήκος του κορμού αυτού και το οποίο περιλαμβάνει ένα εξωτερικό περίβλημα (3), μία εσωτερική διογκώσιμη κύστη (4) και μία τουλάχιστον κοιλιακή ζώνη (5) στερεώσεως του τζάκετ επί του χρήστη, που έχει προσαρμοσθεί για να περνά γύρω από αυτόν, χαρακτηρίζεται από το ότι το περίβλημα (3) και η κύστη (4) σχηματίζονται από διακεκρωμένα και χωριστά τεμάχια, από το ότι η ζώνη (5) στερεώνεται πάνω στο περίβλημα (3), και από το ότι η κύστη (4) παρουσιάζει γενική μορφή ανεστραμμένου U του οποίου τα άκρα των κλάδων (4a, 4b) συνδέονται στη ζώνη (5).

ΑΡΙΘΜΟΣ ΕΥΡ. Δ.Ε. (11):3049949
ΑΡΙΘ. ΕΛΛ. ΚΑΤΑΘΕΣΗΣ (21):20040402451
ΗΜΕΡ. ΕΛΛ. ΚΑΤΑΘΕΣΗΣ (11):16/07/2004
ΑΡΙΘ./ΗΜΕΡ. ΔΗΜΟΣΙΕΥΣΗΣ
ΕΥΡΩΠΑΪΚΟΥ ΔΙΠΛΩΜΑΤΟΣ(87):1083171 - 28/04/2004
ΑΡΙΘ./ΗΜΕΡ. ΔΗΜΟΣΙΕΥΣΗΣ
ΕΥΡΩΠΑΪΚΗΣ ΑΙΤΗΣΗΣ (86):99922192.2--27/05/1999
ΔΙΚΑΙΟΥΧΟΣ (73):1)LABORATORIOS DEL DR. ESTEVE,
S.A.
Av. Mare de Deu de Montserrat, 221, 08041
Barcelona, ΙΣΠΑΝΙΑ
ΣΥΜΒ. ΠΡΟΤΕΡΑΙΟΤΗΤΕΣ (30):9801129-29/05/1998-ES
ΕΦΕΥΡΕΤΗΣ (72):1)FRIGOLA-CONSTANSA, Jordi
2)CUBERES-ALTISENT, Maria Rosa
3)BERROCAL-ROMERO, Juana Maria
4)CONTIJUCH-LLOBET, Maria Montserrat
ΕΙΔΙΚΟΣ ΠΛΗΡΕΞΟΥΣΙΟΣ (74):ΚΩΣΤΟΠΟΥΛΟΥ ΓΕΩΡΓΙΑ
Δήλου 12, 14562 ΚΗΦΙΣΙΑ (ΑΤΤΙΚΗΣ)
ΑΝΤΙΚΛΗΤΟΣ (74):ΚΥΠΡΗΣ ΦΕΙΔΙΑΣ
Δήλου 12,14562 ΚΗΦΙΣΙΑ (ΑΤΤΙΚΗΣ)
ΤΙΤΛΟΣ ΕΦΕΥΡΕΣΗΣ (54):**ΠΑΡΑΓΩΓΑ ΠΥΡΑΖΟΛΙΝΗΣ, Η ΠΑΡΑ-
ΣΚΕΥΗ ΤΟΥΣ ΚΑΙ Η ΧΡΗΣΗ ΤΟΥΣ ΩΣ
ΦΑΡΜΑΚΑ.**

ΠΕΡΙΛΗΨΗ(57)

Η παρούσα εφεύρεση αφορά νέα παράγωγα πυραζολίνης, τα οποία έχουν τον γενικό τύπο (I), καθώς και τα φυσιολογικά αποδεκτά άλατά τους, την εφαρμογή τους στην ιατρική και την κτηνιατρική και τα φαρμακευτικά σκευάσματα που τα περιέχουν. Οι νέες ενώσεις της εφεύρεσης μπορούν να χρησιμοποιηθούν στην φαρμακοβιομηχανία ως μέσα και στην παρασκευή φαρμάκων. Συγκεκριμένα, μπορούν να χρησιμοποιηθούν στην παρασκευή φαρμάκων που χρησιμοποιούνται

στην θεραπεία φλεγμονών και άλλων προβλημάτων που σχετίζονται με τις φλεγμονές, καθώς και σε άλλες διαδικασίες που αφορούν την κυκλοοξυγονάση-2, όπως για παράδειγμα η αρθρίτιδα, η αντιμετώπιση του πόνου και του πυρετού.

ΑΡΙΘΜΟΣ ΕΥΡ. Δ.Ε. (11):3049950
ΑΡΙΘ. ΕΛΛ. ΚΑΤΑΘΕΣΗΣ (21):20040402452
ΗΜΕΡ. ΕΛΛ. ΚΑΤΑΘΕΣΗΣ (11):16/07/2004
ΑΡΙΘ./ΗΜΕΡ. ΔΗΜΟΣΙΕΥΣΗΣ
ΕΥΡΩΠΑΪΚΟΥ ΔΙΠΛΩΜΑΤΟΣ(87):0915842 - 28/04/2004
ΑΡΙΘ./ΗΜΕΡ. ΔΗΜΟΣΙΕΥΣΗΣ
ΕΥΡΩΠΑΪΚΗΣ ΑΙΤΗΣΗΣ (86):97922791.5--30/05/1997
ΔΙΚΑΙΟΥΧΟΣ (73):1)Queen`s University at Kingston
Kingston, Ontario K7L 3N6, ΚΑΝΑΔΑΣ
ΣΥΜΒ. ΠΡΟΤΕΡΑΙΟΤΗΤΕΣ (30):658145-04/06/1996-US
ΕΦΕΥΡΕΤΗΣ (72):1)THATCHER, Gregory, R.
2)BENNETT, Brian, M.
3)REYNOLDS, James, N.
4)BOEGMAN, Roland, J.
5)JHAMANDAS, Khem
ΕΙΔΙΚΟΣ ΠΛΗΡΕΞΟΥΣΙΟΣ (74):ΔΗΜΟΥ ΧΡΙΣΤΙΝΑ
Κουμπάρη 2, 10674 ΑΘΗΝΑ
ΑΝΤΙΚΛΗΤΟΣ (74):ΠΑΠΑΚΩΝΣΤΑΝΤΙΝΟΥ ΕΛΕΝΗ
Κουμπάρη 2,10674 ΑΘΗΝΑ
ΤΙΤΛΟΣ ΕΦΕΥΡΕΣΗΣ (54):**ΝΙΤΡΙΚΟΙ ΕΣΤΕΡΕΣ ΚΑΙ Η ΧΡΗΣΙ-
ΜΟΠΟΙΗΣΙΣ ΑΥΤΩΝ ΔΙΑ ΝΕΥΡΟΛΟ-
ΓΙΚΕΣ ΚΑΤΑΣΤΑΣΕΙΣ .**

ΠΕΡΙΛΗΨΗ(57)

Περιγράφονται αλοφατικοί νιτρικοί εστέρες που έχουν ένα άτομο θείου ή φωσφόρου β ή γ εις μια νιτρική ομάδα και οι συγγενείς αυτών που έχουν αποτελεσματικότητα ως νευροπροστατευτικοί παράγοντες. Προτιμώμενοι νιτρικοί εστέρες μπορούν να συντεθούν διανιτρώσεως 3-βρωμιο-1,2-προπανοδιόλης και εν συνεχεία αντιδράσεως δια να πάρουμε τον επιθυμητό μονο-, δι ή τετρα-νιτρικό εστέρα.

ΑΡΙΘΜΟΣ ΕΥΡ. Δ.Ε. (11):3049951
ΑΡΙΘ. ΕΛΛ. ΚΑΤΑΘΕΣΗΣ (21):20040402454
ΗΜΕΡ. ΕΛΛ. ΚΑΤΑΘΕΣΗΣ (11):16/07/2004
ΑΡΙΘ./ΗΜΕΡ. ΔΗΜΟΣΙΕΥΣΗΣ
ΕΥΡΩΠΑΪΚΟΥ ΔΙΠΛΩΜΑΤΟΣ(87):0966968 - 06/05/2004
ΑΡΙΘ./ΗΜΕΡ. ΔΗΜΟΣΙΕΥΣΗΣ
ΕΥΡΩΠΑΪΚΗΣ ΑΙΤΗΣΗΣ (86):99304374.4--04/06/1999
ΔΙΚΑΙΟΥΧΟΣ (73):1)Pfizer Products Inc.
Eastern Point Road, Groton, CT 06340-5146,
ΗΝΩΜΕΝΕΣ ΠΟΛΙΤΕΙΕΣ ΤΗΣ ΑΜΕΡΙΚΗΣ
ΣΥΜΒ. ΠΡΟΤΕΡΑΙΟΤΗΤΕΣ (30):89468 P-16/06/1998-US
ΕΦΕΥΡΕΤΗΣ (72):1)Ke, Hua Zhu
2)Thompson, David Duane
ΕΙΔΙΚΟΣ ΠΛΗΡΕΞΟΥΣΙΟΣ (74):ΡΟΥΣΣΟΥ ANNA
Κουμπάρη 2, 10674 ΑΘΗΝΑ
ΑΝΤΙΚΛΗΤΟΣ (74):ΠΑΠΑΚΩΝΣΤΑΝΤΙΝΟΥ ΕΛΕΝΗ
Κουμπάρη 2,10674 ΑΘΗΝΑ
ΤΙΤΛΟΣ ΕΦΕΥΡΕΣΗΣ (54):**ΘΕΡΑΠΕΥΤΙΚΟΙ ΣΥΝΔΥΑΣΜΟΙ ΟΙ ΟΠΟΙΟΙ ΠΕΡΙΛΑΜΒΑΝΟΥΝ ΕΝΑ ΕΠΙΛΕΚΤΙΚΟ ΔΙΑΜΟΡΦΩΤΗ ΥΠΟΔΟΧΕΑ ΟΙΣΤΡΟΓΟΝΩΝ ΚΑΙ ΠΡΟΣΤΑΓΛΑΝΔΙΝΗ ΕΣ.**

ΠΕΡΙΛΗΨΗ(57)

Αυτή η εφεύρεση απευθύνεται σε συνθέσεις φαρμακευτικού συνδυασμού και μεθόδους οι οποίες περιλαμβάνουν (-)-cis-6-φαινυλο-5-(4-(2-πυρρολιδιν-1-υλο-αιθοξυ)-φαινυλο)-5,6,7,8,-τετραϋδροναφθαλεν-2-όλη ή ένα φαρμακευτικά αποδεκτό άλας της και PGE2 ή ένα φαρμακευτικά αποδεκτό άλας της, μεθόδους χρήσης τέτοιων συνθέσεων και συλλογές περιέχουσες τέτοιες συνθέσεις. Οι συνθέσεις είναι χρήσιμες για την θεραπευτική αντιμετώπιση μυοσκελετικής

ευπάθειας, συμπεριλαμβανομένων της οστεοπόρωσης, του οστεοπορωτικού κατάγματος, της χαμηλής μάζας οστού και της ευπάθειας.

ΑΡΙΘΜΟΣ ΕΥΡ. Δ.Ε. (11):3049952
ΑΡΙΘ. ΕΛΛ. ΚΑΤΑΘΕΣΗΣ (21):20040402455
ΗΜΕΡ. ΕΛΛ. ΚΑΤΑΘΕΣΗΣ (11):16/07/2004
ΑΡΙΘ./ΗΜΕΡ. ΔΗΜΟΣΙΕΥΣΗΣ
ΕΥΡΩΠΑΪΚΟΥ ΔΙΠΛΩΜΑΤΟΣ(87):1074590 - 06/05/2004
ΑΡΙΘ./ΗΜΕΡ. ΔΗΜΟΣΙΕΥΣΗΣ
ΕΥΡΩΠΑΪΚΗΣ ΑΙΤΗΣΗΣ (86):00115050.7--26/07/2000
ΔΙΚΑΙΟΥΧΟΣ (73):1)Wolff Walsrode AG
29655 Walsrode, ΓΕΡΜΑΝΙΑ
ΣΥΜΒ. ΠΡΟΤΕΡΑΙΟΤΗΤΕΣ (30):19936634-04/08/1999-DE
ΕΦΕΥΡΕΤΗΣ (72):1)Nachtkamp, Klaus, Dr.
2)Hoppe, Lutz, Dr.
3)Poersch-Panke, Hans-Gunter, Dr.
ΕΙΔΙΚΟΣ ΠΛΗΡΕΞΟΥΣΙΟΣ (74):ΔΗΜΟΥ ΧΡΙΣΤΙΝΑ
Κουμπάρη 2, 10674 ΑΘΗΝΑ
ΑΝΤΙΚΛΗΤΟΣ (74):ΠΑΠΑΚΩΝΣΤΑΝΤΙΝΟΥ ΕΛΕΝΗ
Κουμπάρη 2,10674 ΑΘΗΝΑ
ΤΙΤΛΟΣ ΕΦΕΥΡΕΣΗΣ (54):**ΜΕΣΟ ΕΠΙΧΡΙΣΗΣ ΠΟΥ ΠΕΡΙΕΧΕΙ ΚΥΤΤΑΡΙΝΙΚΗ ΟΥΣΙΑ ΚΑΙ Η ΧΡΗΣΗ ΤΟΥ ΣΕ ΒΕΡΝΙΚΙΑ.**

ΠΕΡΙΛΗΨΗ(57)

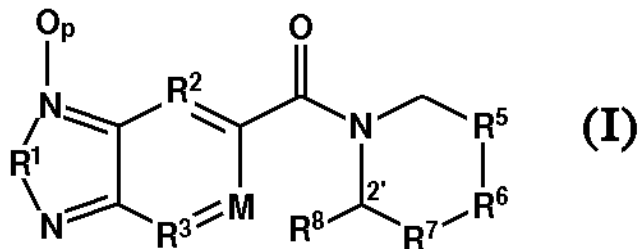
Γαλάκτωμα μέσου επίχρισης, περιέχον κυτταρινική ουσία, του τύπου ελαίου σε ύδωρ, λαμβανόμενο από Α) 5,0-50 τοις εκατό κ.β. κυτταρινικής ουσίας, Β) 5,0-50 τοις εκατό κ.β. μίας ή περισσότερων βερνικορητινών που περιέχουν υδροξυλομάδες, Γ) 2,0-25 τοις εκατό κ.β. ενός ή περισσότερων πολυισοκτανικών εστέρων με περισσότερες από μία ελεύθερες ισοκτανικές ομάδες, Δ) 10,0-65 τοις εκατό κ.β. ύδατος, Ε) 0,5-30 τοις εκατό κ.β. πλαστικοποιητή, Στ) 0,0-20 τοις εκατό κ.β. γαλακτωματοποιητών, Ζ) 0,0-45 τοις εκατό κ.β. τουλάχιστον ενός οργανικού διαλύτη, όπου το άθροισμα Α) - Ζ) πρέπει να ανέρχεται πάντα σε 100 τοις εκατό κ.β., με το χαρακτηριστικό ότι η αναλογία ΟΗ-ομάδων (από τη βερνικορητινική):NCO-ομάδων ανέρχεται σε 1:0,05 έως 1:5. Ομοίως περιγράφεται η χρήση αυτών των γαλακτωμάτων σε βερνίκια.

ΑΡΙΘΜΟΣ ΕΥΡ. Δ.Ε. (11):3049953
ΑΡΙΘ. ΕΛΛ. ΚΑΤΑΘΕΣΗΣ (21):20040402456
ΗΜΕΡ. ΕΛΛ. ΚΑΤΑΘΕΣΗΣ (11):16/07/2004
ΑΡΙΘ./ΗΜΕΡ. ΔΗΜΟΣΙΕΥΣΗΣ
ΕΥΡΩΠΑΪΚΟΥ ΔΙΠΛΩΜΑΤΟΣ(87):0960105 - 12/05/2004
ΑΡΙΘ./ΗΜΕΡ. ΔΗΜΟΣΙΕΥΣΗΣ
ΕΥΡΩΠΑΪΚΗΣ ΑΙΤΗΣΗΣ (86):98906358.1--13/02/1998
ΔΙΚΑΙΟΥΧΟΣ (73):1)The Regents of the University of California
12th Floor, 1111 Franklin Street, Oakland, CA
94607-5200, ΗΝΩΜΕΝΕΣ ΠΟΛΙΤΕΙΕΣ ΤΗΣ
ΑΜΕΡΙΚΗΣ
ΣΥΜΒ. ΠΡΟΤΕΡΑΙΟΤΗΤΕΣ (30):800108-13/02/1997-US
ΕΦΕΥΡΕΤΗΣ (72):1)ROGERS, Gary, A.
2)MARRS, Christopher, M.
ΕΙΔΙΚΟΣ ΠΛΗΡΕΞΟΥΣΙΟΣ (74):ΡΟΥΣΣΟΥ ANNA
Κουμπάρη 2, 10674 ΑΘΗΝΑ
ΑΝΤΙΚΛΗΤΟΣ (74):ΠΑΠΑΚΩΝΣΤΑΝΤΙΝΟΥ ΕΛΕΝΗ
Κουμπάρη 2,10674 ΑΘΗΝΑ
ΤΙΤΛΟΣ ΕΦΕΥΡΕΣΗΣ (54):ΕΝΩΣΕΙΣ ΒΕΝΖΟΦΟΥΡΑΖΑΝΙΟΥ, ΟΙ
ΟΠΟΙΕΣ ΑΥΞΑΝΟΥΝ ΤΗΝ ΔΡΑΣΤΙ-
ΚΟΤΗΤΑ ΤΟΥ ΥΠΟΔΟΧΕΩΣ ΑΜΡΑ.

ΠΕΡΙΛΗΨΗ(57)

Ενώσεις του γενικού τύπου (I) αποδείχθηκε ότι έχουν ιδιότητες ενίσχυσης υποδοχέως ΑΜΡΑ. Οι ενώσεις είναι χρήσιμες για τέτοιους θεραπευτικούς σκοπούς, όπως διευκόλυνση της διάγνωσης συμπεριφορών που εξαρτώνται από υποδοχείς ΑΜΡΑ και στην αγωγή καταστάσεων, όπως της εξασθένησης της μνήμης, στις οποίες υποδοχείς ΑΜΡΑ ή συνάψεις που χρησιμοποιούν αυτούς τους υποδοχείς, έχουν μειωθεί στον αριθμό ή την αποτελεσματικότητα. Αυτές μπορούν επίσης να χρησιμοποιηθούν για την ενίσχυση της διεγερτικής συναπτικής

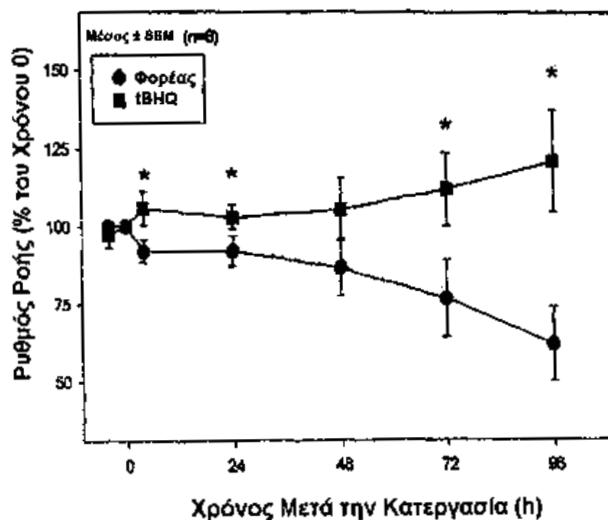
δραστικότητας προς τον σκοπό της αποκατάστασης μίας ανισορροπίας μεταξύ υποπεριοχών του εγκεφάλου, όπως στην αγωγή της σχιζοφρένειας ή της συμπεριφοράς μορφής σχιζοφρένειας.



ΑΡΙΘΜΟΣ ΕΥΡ. Δ.Ε. (11):3049954
ΑΡΙΘ. ΕΛΛ. ΚΑΤΑΘΕΣΗΣ (21):20040402457
ΗΜΕΡ. ΕΛΛ. ΚΑΤΑΘΕΣΗΣ (11):16/07/2004
ΑΡΙΘ./ΗΜΕΡ. ΔΗΜΟΣΙΕΥΣΗΣ
ΕΥΡΩΠΑΪΚΟΥ ΔΙΠΛΩΜΑΤΟΣ(87):1169026 - 14/07/2004
ΑΡΙΘ./ΗΜΕΡ. ΔΗΜΟΣΙΕΥΣΗΣ
ΕΥΡΩΠΑΪΚΗΣ ΑΙΤΗΣΗΣ (86):00921979.1--07/04/2000
ΔΙΚΑΙΟΥΧΟΣ (73):1)Alcon Manufacturing Ltd.
6201 South Freeway, Fort Worth, Texas
76134-2099, ΗΝΩΜΕΝΕΣ ΠΟΛΙΤΕΙΕΣ ΤΗΣ
ΑΜΕΡΙΚΗΣ
ΣΥΜΒ. ΠΡΟΤΕΡΑΙΟΤΗΤΕΣ (30):130133 P-20/04/1999-US
ΕΦΕΥΡΕΤΗΣ (72):1)CLARK, Abbot, F.
2)PANG, Iok-Hou
3)SHADE, Debra, L.
ΕΙΔΙΚΟΣ ΠΛΗΡΕΞΟΥΣΙΟΣ (74):ΔΗΜΟΥ ΧΡΙΣΤΙΝΑ
Κουμπάρη 2, 10674 ΑΘΗΝΑ
ΑΝΤΙΚΛΗΤΟΣ (74):ΠΑΠΑΚΩΝΣΤΑΝΤΙΝΟΥ ΕΛΕΝΗ
Κουμπάρη 2,10674 ΑΘΗΝΑ
ΤΙΤΛΟΣ ΕΦΕΥΡΕΣΗΣ (54):ΧΡΗΣΗ ΤΩΝ ΑΡ-1 ΕΝΕΡΓΟΠΟΙΗΤΩΝ
ΓΙΑ ΤΗΝ ΑΝΤΙΜΕΤΩΠΙΣΗ ΤΟΥ ΓΛΑΥ-
ΚΩΜΑΤΟΣ ΚΑΙ ΤΗΣ ΟΦΘΑΛΜΙΚΗΣ
ΥΠΕΡΤΑΣΗΣ.

ΠΕΡΙΛΗΨΗ(57)

Γνωστοποιούνται συνθέσεις οι οποίες περιλαμβάνουν ΑΡ-1 ενεργοποιητές και μέθοδοι χρήσης τους για την αντιμετώπιση του γλαυκώματος και της οφθαλμικής υπέρτασης.



ΑΡΙΘΜΟΣ ΕΥΡ. Δ.Ε. (11):3049955
ΑΡΙΘ. ΕΛΛ. ΚΑΤΑΘΕΣΗΣ (21):20040402458
ΗΜΕΡ. ΕΛΛ. ΚΑΤΑΘΕΣΗΣ (11):16/07/2004
ΑΡΙΘ./ΗΜΕΡ. ΔΗΜΟΣΙΕΥΣΗΣ
ΕΥΡΩΠΑΪΚΟΥ ΔΙΠΛΩΜΑΤΟΣ(87):0887024 - 26/05/2004
ΑΡΙΘ./ΗΜΕΡ. ΔΗΜΟΣΙΕΥΣΗΣ
ΕΥΡΩΠΑΪΚΗΣ ΑΙΤΗΣΗΣ (86):97201916.0--23/06/1997
ΔΙΚΑΙΟΥΧΟΣ (73):1)SOCIETE DES PRODUITS NESTLE S.A.
Case postale 353, 1800 Vevey, ΕΛΒΕΤΙΑ
ΣΥΜΒ. ΠΡΟΤΕΡΑΙΟΤΗΤΕΣ (30):
ΕΦΕΥΡΕΤΗΣ (72):1)Brassart, Dominique
2)Jaussan, Veronique
3)Schweizer, Thomas
4)Brun, Thierry
ΕΙΔΙΚΟΣ ΠΛΗΡΕΞΟΥΣΙΟΣ (74):ΔΗΜΟΥ ΧΡΙΣΤΙΝΑ
Κουμπάρη 2, 10674 ΑΘΗΝΑ
ΑΝΤΙΚΛΗΤΟΣ (74):ΠΑΠΑΚΩΝΣΤΑΝΤΙΝΟΥ ΕΛΕΝΗ
Κουμπάρη 2,10674 ΑΘΗΝΑ
ΤΙΤΛΟΣ ΕΦΕΥΡΕΣΗΣ (54):**ΘΡΕΠΤΙΚΗ ΣΥΝΘΕΣΗ Η ΟΠΟΙΑ ΥΠΕΡΕΧΕΙ ΙΝΕΣ ΜΠΙΖΕΛΙΩΝ ΚΑΙ ΙΝΟΥΛΙΝΗ.**

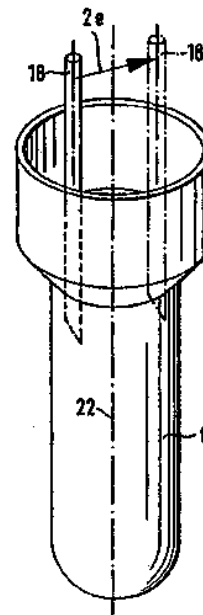
ΠΕΡΙΛΗΨΗ(57)

Φαρμακευτική σύνθεση με βάση ίνες που περιέχουν τουλάχιστον ένα μείγμα εσωτερικών ινών μπιζελιών και ινών εξωτερικού περιβλήματος μπιζελιών και ινουλίνη.

ΑΡΙΘΜΟΣ ΕΥΡ. Δ.Ε. (11):3049956
ΑΡΙΘ. ΕΛΛ. ΚΑΤΑΘΕΣΗΣ (21):20040402459
ΗΜΕΡ. ΕΛΛ. ΚΑΤΑΘΕΣΗΣ (11):16/07/2004
ΑΡΙΘ./ΗΜΕΡ. ΔΗΜΟΣΙΕΥΣΗΣ
ΕΥΡΩΠΑΪΚΟΥ ΔΙΠΛΩΜΑΤΟΣ(87):0644426 - 06/05/2004
ΑΡΙΘ./ΗΜΕΡ. ΔΗΜΟΣΙΕΥΣΗΣ
ΕΥΡΩΠΑΪΚΗΣ ΑΙΤΗΣΗΣ (86):94113833.1--03/09/1994
ΔΙΚΑΙΟΥΧΟΣ (73):1)F. HOFFMANN-LA ROCHE AG
Postfach 3255, 4002 Basel, ΕΛΒΕΤΙΑ
ΣΥΜΒ. ΠΡΟΤΕΡΑΙΟΤΗΤΕΣ (30):280093-17/09/1993-CH
ΕΦΕΥΡΕΤΗΣ (72):1)Knobel, Rolf
ΕΙΔΙΚΟΣ ΠΛΗΡΕΞΟΥΣΙΟΣ (74):ΑΘΑΝΑΣΙΑΔΟΥ ΜΑΡΙΑ
Κουμπάρη 2, 10674 ΑΘΗΝΑ
ΑΝΤΙΚΛΗΤΟΣ (74):ΠΑΠΑΚΩΝΣΤΑΝΤΙΝΟΥ ΕΛΕΝΗ
Κουμπάρη 2,10674 ΑΘΗΝΑ
ΤΙΤΛΟΣ ΕΦΕΥΡΕΣΗΣ (54):**ΣΥΣΚΕΥΗ ΑΝΑΛΥΣΗΣ ΜΕ ΜΗΧΑΝΙΣΜΟ ΓΙΑ ΤΗΝ ΕΝΑΙΩΡΗΣΗ ΣΩΜΑΤΙΔΙΩΝ ΚΑΙ ΜΕΘΟΔΟΣ ΓΙΑ ΤΗ ΔΙΕΞΑΓΩΓΗ ΤΗΣ ΕΝΑΙΩΡΗΣΗΣ.**

ΠΕΡΙΛΗΨΗ(57)

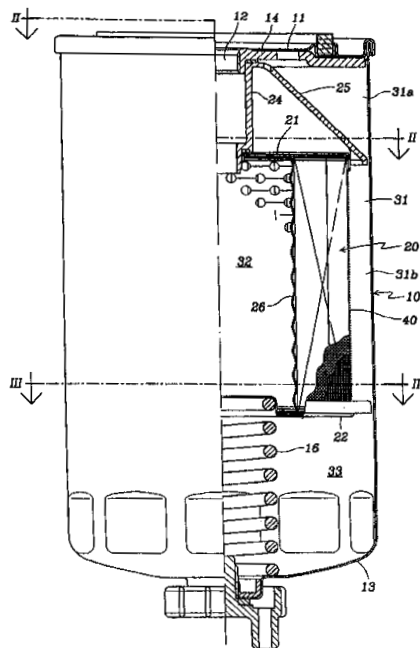
Συσκευή ανάλυσης με μηχανισμό για την εναιώριση σωματιδίων/ μορίων, όπου η συσκευή ανάλυσης περιλαμβάνει ένα μηχανισμό μεταφοράς, ο οποίος καθιστά ικανή την τοποθέτηση μιας βελόνας σιφωνίου/ προχοΐδας/ πιπέτας (Pipettierndel) (18) σε απόσταση (e) από τον κεντρικό επιμήκη άξονα (22) του δοχείου αντίδρασης (Reaktionsgefäss) (8). Η εναιώριση των σωματιδίων πραγματοποιείται μέσω μερικής έκλυσης υγρού αντιδραστήριου (Reagenzflüssigkeit) σε δύο διαφορετικές θέσεις, σε απόσταση (e) από τον κεντρικό(μεσαίο) επιμήκη άξονα (22) ενός δοχείου αντίδρασης (8), όπου δημιουργείται μια ροή (κίνηση) μέσα στο δοχείο αντίδρασης, η οποία καθιστά ικανή την εναιώριση των σωματιδίων αποκλειστικά μέσω της έγχυσης του αντιδραστήριου, έτσι ώστε να μην απαιτείται να πραγματοποιηθεί η επακόλουθη διαδικασία ανάδευσης.



ΑΡΙΘΜΟΣ ΕΥΡ. Δ.Ε. (11):3049957
ΑΡΙΘ. ΕΛΛ. ΚΑΤΑΘΕΣΗΣ (21):20040402460
ΗΜΕΡ. ΕΛΛ. ΚΑΤΑΘΕΣΗΣ (11):16/07/2004
ΑΡΙΘ./ΗΜΕΡ. ΔΗΜΟΣΙΕΥΣΗΣ
ΕΥΡΩΠΑΪΚΟΥ ΔΙΠΛΩΜΑΤΟΣ(87):0821989 - 26/05/2004
ΑΡΙΘ./ΗΜΕΡ. ΔΗΜΟΣΙΕΥΣΗΣ
ΕΥΡΩΠΑΪΚΗΣ ΑΙΤΗΣΗΣ (86):97201178.7--22/04/1997
ΔΙΚΑΙΟΥΧΟΣ (73):1)UFI Filters S.p.A.
 Via Europa 26, 46047 Porto Mantovano (Mantova), ΙΤΑΛΙΑ
ΣΥΜΒ. ΠΡΟΤΕΡΑΙΟΤΗΤΕΣ (30):RE960056-25/07/1996-IT
ΕΦΕΥΡΕΤΗΣ (72):1)Girondi, Giorgio
ΕΙΔΙΚΟΣ ΠΛΗΡΕΞΟΥΣΙΟΣ (74):ΑΘΑΝΑΣΙΑΔΟΥ ΜΑΡΙΑ
 Κουμπάρη 2, 10674 ΑΘΗΝΑ
ΑΝΤΙΚΛΗΤΟΣ (74):ΠΑΠΑΚΩΝΣΤΑΝΤΙΝΟΥ ΕΛΕΝΗ
 Κουμπάρη 2, 10674 ΑΘΗΝΑ
ΤΙΤΛΟΣ ΕΦΕΥΡΕΣΗΣ (54):**ΦΙΛΤΡΟ ΚΑΥΣΙΜΩΝ, ΕΙΔΙΚΟΤΕΡΑ ΓΙΑ ΠΕΤΡΕΛΑΙΟ ΝΤΙΖΕΛ.**

ΠΕΡΙΛΗΨΗ(57)

Το φίλτρο περιλαμβάνει έναν πρώτο θάλαμο (31) που επικοινωνεί με την είσοδο καυσίμου, ένα δεύτερο θάλαμο (32), κατάντι του πρώτου θαλάμου (31), εντός του οποίου εισέρχεται το καύσιμο και ο οποίος επικοινωνεί με την έξοδο (12), ένα μέσον διηθήσεως (20) για να διηθεί και να απομακρύνει τις ακαθαρσίες, που διαχωρίζει το δεύτερο θάλαμο (32) από τον πρώτο θάλαμο (31), και έναν τρίτο θάλαμο (33) στον οποίο συλλέγεται εκείνο το τμήμα του καυσίμου που απωθείται από το μέσον διηθήσεως (20). Έχει επίσης προβλεφθεί μία επιφάνεια πλέγματος (40) που διαχωρίζει το δεύτερο θάλαμο (32) από τον πρώτο θάλαμο (31) και έχει επικαλυφθεί με μία ουσία όπως πολυτετραφθοροαιθυλένιο (PTFE) ή σιλκόνη ή παρόμοια, η οποία έχει πόρους διελεύσεως με διάμετρο που δεν υπερβαίνει τα 200 μm περίπου για να αναχαιτίζουν τα τμήματα νερού που υπάρχουν στο καύσιμο.

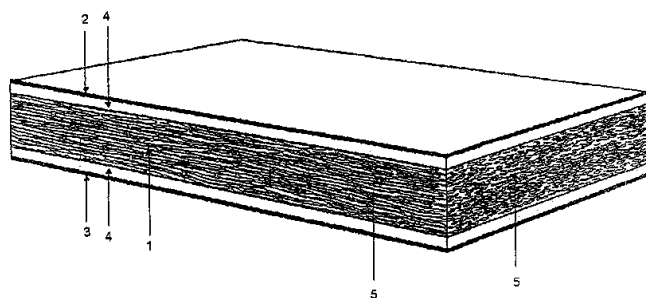


ΑΡΙΘΜΟΣ ΕΥΡ. Δ.Ε. (11):3049958
ΑΡΙΘ. ΕΛΛ. ΚΑΤΑΘΕΣΗΣ (21):20040402461
ΗΜΕΡ. ΕΛΛ. ΚΑΤΑΘΕΣΗΣ (11):16/07/2004
ΑΡΙΘ./ΗΜΕΡ. ΔΗΜΟΣΙΕΥΣΗΣ
ΕΥΡΩΠΑΪΚΟΥ ΔΙΠΛΩΜΑΤΟΣ(87):1136636 - 02/06/2004
ΑΡΙΘ./ΗΜΕΡ. ΔΗΜΟΣΙΕΥΣΗΣ
ΕΥΡΩΠΑΪΚΗΣ ΑΙΤΗΣΗΣ (86):01106518.2--15/03/2001
ΔΙΚΑΙΟΥΧΟΣ (73):1)KRONOTEC AG
 Haldenstrasse 12, 6006 Luzern, ΕΛΒΕΤΙΑ
ΣΥΜΒ. ΠΡΟΤΕΡΑΙΟΤΗΤΕΣ (30):10014789-24/03/2000-DE
 20015725 U-12/09/2000-DE
ΕΦΕΥΡΕΤΗΣ (72):1)Stadelmann, Rene
 2)Bitzi, Johann
 3)Schwarz, Heinz
 4)Hasch, Joachim
 5)Haupt, Klaus
 6)Moll, Joachim
ΕΙΔΙΚΟΣ ΠΛΗΡΕΞΟΥΣΙΟΣ (74):ΡΟΥΣΣΟΥ ΑΝΝΑ
 Κουμπάρη 2, 10674 ΑΘΗΝΑ
ΑΝΤΙΚΛΗΤΟΣ (74):ΠΑΠΑΚΩΝΣΤΑΝΤΙΝΟΥ ΕΛΕΝΗ
 Κουμπάρη 2, 10674 ΑΘΗΝΑ
ΤΙΤΛΟΣ ΕΦΕΥΡΕΣΗΣ (54):**ΜΙΑ ΠΛΑΚΑ ΑΠΟ ΣΩΜΑΤΙΔΙΑ ΞΥΛΟΥ ΚΑΙ ΙΔΙΑΙΤΕΡΑ ΜΙΑ ΠΛΑΚΑ ΞΥΛΟΤΥΠΟΥ.**

ΠΕΡΙΛΗΨΗ(57)

Η εφεύρεση αναφέρεται σε μία πλάκα από σωματίδια ξύλου, ιδιαίτερα δε σε μία πλάκα ξυλοτύπου, η οποία αποτελείται από τον πυρήνα (1) που είναι διαμορφωμένος από σανίδα προσανατολισμένων ινών και από δύο επιστρώσεις από φαινολικό χαρτί (2,3) οι οποίες έχουν τοποθετηθεί στις δύο πλευρές του πυρήνα (1). Η προαναφερόμενη πλάκα ξύλου έχει χαρακτηριστικό γνώρισμα, ότι ανάμεσα στον πυρήνα (1) και σε κάθε στρώμα φαινολικού χαρτιού (2,3) έχει τοποθετηθεί ένα ενδιάμεσο στρώμα (4) από λεπτά γρέζια ή λεπτές ίνες που γεμίζουν (καλύπτουν) τις ανωμαλίες του πυρήνα (1) και ότι πάνω σε κάθε στρώμα

(4) έχει επίσης τοποθετηθεί ένα περαιτέρω υλικό πλήρωσης που βασίζεται σε ακύλια ή φαινόλες και που γεμίζει (καλύπτει) τις ανωμαλίες οι οποίες υπάρχουν στα στρώματα γρέζιου ή ινών (4).



ΑΡΙΘΜΟΣ ΕΥΡ. Δ.Ε. (11):3049959
ΑΡΙΘ. ΕΛΛ. ΚΑΤΑΘΕΣΗΣ (21):20040402462
ΗΜΕΡ. ΕΛΛ. ΚΑΤΑΘΕΣΗΣ (11):16/07/2004
ΑΡΙΘ./ΗΜΕΡ. ΔΗΜΟΣΙΕΥΣΗΣ
ΕΥΡΩΠΑΪΚΟΥ ΔΙΠΛΩΜΑΤΟΣ(87):0951450 - 21/04/2004
ΑΡΙΘ./ΗΜΕΡ. ΔΗΜΟΣΙΕΥΣΗΣ
ΕΥΡΩΠΑΪΚΗΣ ΑΙΤΗΣΗΣ (86):97948153.8--10/11/1997
ΔΙΚΑΙΟΥΧΟΣ (73):1)AHS, LLC
223 East City Hall Ave. Suite 200, 23519
NORFOLK VA, ΗΝΩΜΕΝΕΣ ΠΟΛΙΤΕΙΕΣ
ΤΗΣ ΑΜΕΡΙΚΗΣ

ΣΥΜΒ. ΠΡΟΤΕΡΑΙΟΤΗΤΕΣ (30):316050-27/11/1996-US
921336-29/08/1997-US

ΕΦΕΥΡΕΤΗΣ (72):1)Browning, Wilson J
ΕΙΔΙΚΟΣ ΠΛΗΡΕΞΟΥΣΙΟΣ (74):ΑΘΑΝΑΣΙΑΔΟΥ ΜΑΡΙΑ
Κουμπάρη 2, 10674 ΑΘΗΝΑ

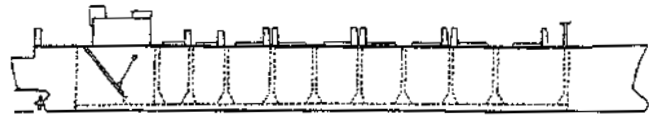
ΑΝΤΙΚΛΗΤΟΣ (74):ΠΑΠΑΚΩΝΣΤΑΝΤΙΝΟΥ ΕΛΕΝΗ
Κουμπάρη 2,10674 ΑΘΗΝΑ

ΤΙΤΛΟΣ ΕΦΕΥΡΕΣΗΣ (54):**ΜΕΘΟΔΟΣ ΓΙΑ ΝΑ ΦΟΝΕΥΕΙ ΜΙΚΡΟ-
ΟΡΓΑΝΙΣΜΟΥΣ ΣΕ ΥΔΑΤΑ ΕΡΜΑΤΟΣ
ΠΛΟΙΟΥ.**

ΠΕΡΙΛΗΨΗ(57)

Μία μέθοδος και συσκευή για να επεξεργάζεται ύδατα έρματος πλοίου προτού αυτά εξαχθούν στα παράκτια ύδατα. Τα ύδατα έρματος μπορεί να περιέχουν επικίνδυνους, μη φυσικούς μικροοργανισμούς. Πριν από την εξαγωγή, τα ύδατα έρματος οξυγονώνονται και αποξυγονώνονται για να μειωθούν οι πληθυσμοί των αναερόβιων και αερόβιων μικροοργανισμών, αντίστοιχα. Εάν οι αναερόβιοι μικροοργανισμοί δεν αποτελούν πηγή ανησυχίας, το βήμα της οξυγόνωσης μπορεί να απαλειφθεί. Η συσκευή περιλαμβάνει ένα θάλαμο κενού (34) για να αποξυγονώνει τα ύδατα έρματος που περιέχουν αερόβιους μικροοργανισμούς. Ο

θάλαμος κενού (34) περιέχει έναν εσωτερικό αναδευτήρα (36) για να αναδεύει τα ύδατα έρματος υπό ένα κενό στο θάλαμο (34) για μία πρώτη χρονική περίοδο για να αφαιρείται οξυγόνο από τα ύδατα έρματος. Ο αναδευτήρας μπορεί να αντικατασταθεί από ένα σύστημα τύπου Weir (42), στο οποίο μία σειρά από κατακόρυφες πλάκες είναι τοποθετημένες με ένα τέτοιο τρόπο ώστε να σχηματίζουν μία γραμμή από πλάκες που είναι ολοένα μειούμενου μήκους από μία θέση εισροής (27) σε μία θέση εκροής (45) του θαλάμου κενού (34).



ΑΡΙΘΜΟΣ ΕΥΡ. Δ.Ε. (11):3049960
ΑΡΙΘ. ΕΛΛ. ΚΑΤΑΘΕΣΗΣ (21):20040402463
ΗΜΕΡ. ΕΛΛ. ΚΑΤΑΘΕΣΗΣ (11):16/07/2004
ΑΡΙΘ./ΗΜΕΡ. ΔΗΜΟΣΙΕΥΣΗΣ
ΕΥΡΩΠΑΪΚΟΥ ΔΙΠΛΩΜΑΤΟΣ(87):0947782 - 26/05/2004
ΑΡΙΘ./ΗΜΕΡ. ΔΗΜΟΣΙΕΥΣΗΣ
ΕΥΡΩΠΑΪΚΗΣ ΑΙΤΗΣΗΣ (86):98947904.3--16/10/1998
ΔΙΚΑΙΟΥΧΟΣ (73):1)MATSUSHITA ELECTRIC INDUSTRI-
AL CO., LTD.
1006, Ohaza Kadoma, Kadoma-shi, Osaka
571-8501, ΙΑΠΩΝΙΑ

ΣΥΜΒ. ΠΡΟΤΕΡΑΙΟΤΗΤΕΣ (30):30658297-21/10/1997-JP
ΕΦΕΥΡΕΤΗΣ (72):1)FUJITAKA, Akira
2)KOBAYASHI, Yoshinori

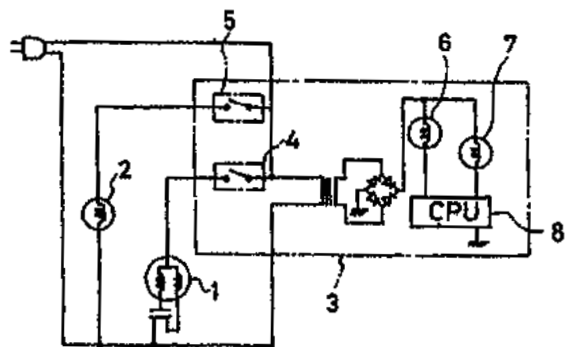
ΕΙΔΙΚΟΣ ΠΛΗΡΕΞΟΥΣΙΟΣ (74):ΔΗΜΟΥ ΧΡΙΣΤΙΝΑ
Κουμπάρη 2, 10674 ΑΘΗΝΑ

ΑΝΤΙΚΛΗΤΟΣ (74):ΠΑΠΑΚΩΝΣΤΑΝΤΙΝΟΥ ΕΛΕΝΗ
Κουμπάρη 2,10674 ΑΘΗΝΑ

ΤΙΤΛΟΣ ΕΦΕΥΡΕΣΗΣ (54):**ΕΚΡΗΞΗ ΑΠΟΤΡΕΠΟΥΣΑ ΣΥΣΚΕΥΗ
ΓΙΑ ΨΥΚΤΙΚΕΣ ΜΗΧΑΝΕΣ ΧΡΗΣΙΜΟ-
ΠΟΙΟΥΣΕΣ ΕΥΦΛΕΚΤΟ ΨΥΚΤΙΚΟ.**

ΠΕΡΙΛΗΨΗ(57)

Μία έκρηξη αποτρέπουσα συσκευή για ψυκτικές μηχανές χρησιμοποιούσες ένα εύφλεκτο ψυκτικό, όπου τμήματα και μία μονάδα ελέγχου καλύπτονται με ένα δικτυωτό μέλος ένα διάστημα δικτύωματος του οποίου καθορίζεται σε όχι περισσότερο από μίαν απόσταση σβέσης του εύφλεκτου ψυκτικού. Τα σπινθήρα δημιουργούνται τμήματα καλυπτόμενα με ένα τέτοιο δικτυωτό μέλος ενός διαστήματος δικτύωματος όχι περισσότερο από την απόσταση σβέσης του εύφλεκτου ψυκτικού δεν επιτρέπουν να διασπαρούν φλόγες προς το εξωτερικό του δικτυωτού μέλους ακόμη κι αν οι φλόγες θα μπορούσαν να συμβούν λόγω ενός σπινθήρα συμβαινόντος όταν το ψυκτικό διαρρέει, εξ αιτίας του οποίου, ακόμη κι αν ένας σπινθήρας ήταν ενδεχομένως να συμβεί κατά την ώρα διαρροής του ψυκτικού, δεν θα οδηγούσε προς μίαν μεγάλη έκρηξη και μίαν πυρκαϊά.



ΑΡΙΘΜΟΣ ΕΥΡ. Δ.Ε. (11):3049961
ΑΡΙΘ. ΕΛΛ. ΚΑΤΑΘΕΣΗΣ (21):20040402464
ΗΜΕΡ. ΕΛΛ. ΚΑΤΑΘΕΣΗΣ (11):16/07/2004
ΑΡΙΘ./ΗΜΕΡ. ΔΗΜΟΣΙΕΥΣΗΣ
ΕΥΡΩΠΑΪΚΟΥ ΔΙΠΛΩΜΑΤΟΣ(87):1222150 - 12/05/2004
ΑΡΙΘ./ΗΜΕΡ. ΔΗΜΟΣΙΕΥΣΗΣ
ΕΥΡΩΠΑΪΚΗΣ ΑΙΤΗΣΗΣ (86):00964231.5--25/09/2000
ΔΙΚΑΙΟΥΧΟΣ (73):1)ALBEMARLE CORPORATION
451 Florida Street, Baton Rouge Louisiana
70801, ΗΝΩΜΕΝΕΣ ΠΟΛΙΤΕΙΕΣ ΤΗΣ
ΑΜΕΡΙΚΗΣ
2)Danish Institute of Agricultural Sciences De-
partment of Horticulture Research Centre
Aarslev
Kirstinebjergvej 10, 5792 Aarslev, ΔΑΝΙΑ
ΣΥΜΒ. ΠΡΟΤΕΡΑΙΟΤΗΤΕΣ (30):99118849-24/09/1999-EP
ΕΦΕΥΡΕΤΗΣ (72):1)HANSEN, Conny, W.
2)HOFIUS, Henning
3)NIELSEN, Kai, L nne
ΕΙΔΙΚΟΣ ΠΛΗΡΕΞΟΥΣΙΟΣ (74):ΡΟΥΣΣΟΥ ANNA
Κουμπάρη 2, 10674 ΑΘΗΝΑ
ΑΝΤΙΚΛΗΤΟΣ (74):ΠΑΠΑΚΩΝΣΤΑΝΤΙΝΟΥ ΕΛΕΝΗ
Κουμπάρη 2,10674 ΑΘΗΝΑ
ΤΙΤΛΟΣ ΕΦΕΥΡΕΣΗΣ (54):**ΕΝΕΡΓΟΠΟΙΗΜΕΝΗ ΑΛΟΥΜΙΝΑ ΜΕ
ΠΡΟΣΜΙΞΗ ΦΩΣΦΟΡΟΥ.**

ΠΕΡΙΛΗΨΗ(57)

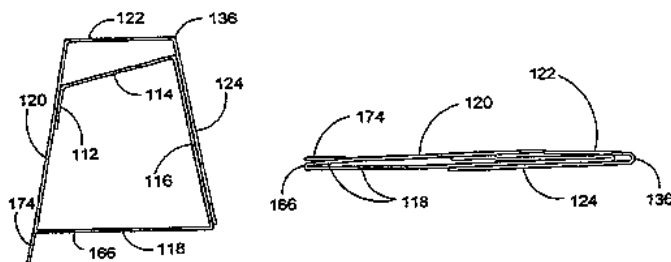
Περιγράφεται μια διαδικασία για την παραγωγή κόκκων ενεργοποιημένης αλουμίνας με πρόσμιξη φωσφόρου από το υδροξείδιο αλουμινίου και από μια πηγή φωσφόρου. Οι κόκκοι μπορούν να χρησιμοποιηθούν ως ρυθμιστής ανάπτυξης, ιδιαίτερα ως ρυθμιστικό χαμηλής συγκέντρωσης σε φώσφορο, για φυτά γλάστρας.

ΑΡΙΘΜΟΣ ΕΥΡ. Δ.Ε. (11):3049962
ΑΡΙΘ. ΕΛΛ. ΚΑΤΑΘΕΣΗΣ (21):20040402465
ΗΜΕΡ. ΕΛΛ. ΚΑΤΑΘΕΣΗΣ (11):16/07/2004
ΑΡΙΘ./ΗΜΕΡ. ΔΗΜΟΣΙΕΥΣΗΣ
ΕΥΡΩΠΑΪΚΟΥ ΔΙΠΛΩΜΑΤΟΣ(87):1210316 - 19/05/2004
ΑΡΙΘ./ΗΜΕΡ. ΔΗΜΟΣΙΕΥΣΗΣ
ΕΥΡΩΠΑΪΚΗΣ ΑΙΤΗΣΗΣ (86):00959196.7--08/08/2000
ΔΙΚΑΙΟΥΧΟΣ (73):1)Mossi & Ghisolfi International S.A.
3 Boulevard de la Foire, 1528 Luxembourg,
ΛΟΥΞΕΜΒΟΥΡΓΟ
ΣΥΜΒ. ΠΡΟΤΕΡΑΙΟΤΗΤΕΣ (30):151489 P-30/08/1999-US
ΕΦΕΥΡΕΤΗΣ (72):1)DIAZ, Zaida
2)BROWNSCOMBE, Thomas, L.
ΕΙΔΙΚΟΣ ΠΛΗΡΕΞΟΥΣΙΟΣ (74):ΡΟΥΣΣΟΥ ANNA
Κουμπάρη 2, 10674 ΑΘΗΝΑ
ΑΝΤΙΚΛΗΤΟΣ (74):ΠΑΠΑΚΩΝΣΤΑΝΤΙΝΟΥ ΕΛΕΝΗ
Κουμπάρη 2,10674 ΑΘΗΝΑ
ΤΙΤΛΟΣ ΕΦΕΥΡΕΣΗΣ (54):**ΜΙΑ ΜΕΘΟΔΟΣ ΔΙΑ ΤΗΝ ΑΥΞΗΣΗ
ΤΗΝ ΑΠΟΔΟΣΕΩΣ ΤΟΥ 2,6-DNA.**

ΠΕΡΙΛΗΨΗ(57)

Αποκαλύπτεται μια μέθοδος αυξήσεως της αποδόσεως του 2,6-NDA η οποία περιλαμβάνει: α) διάλυση ενός προϊόντος αντιδράσεως δισαναλογήσεως κατανομής που περιέχει ένα διαλκαλικό άλας του 2,6-NDA εντός ύδατος και διήθηση της αδιαλύτου ύλης από το προκύπτον διάλυμα, β) καταβύθιση του μονοάλκαλι άλατος του 2,6-NDA (KH₂NDA) με CO₂, γ) εναιώρηση του αναφερθέντος μονοάλκαλι άλατος εντός ύδατος εις αναλογία βαρών μεγαλύτερα του 8:1, ύδαρ:μονοάλας, και δ) θέρμανση εις θερμοκρασία άνω των 100 βαθμών Κελσίου και εις πίεση άνω των 100 psig. Οι βελτιώσεις εις την απόδοση κυμαίνονται από περίπου 20 τοις εκατό έως 45 τοις εκατό κατ'άνωτατο.

ΑΡΙΘΜΟΣ ΕΥΡ. Δ.Ε. (11):3049963
ΑΡΙΘ. ΕΛΛ. ΚΑΤΑΘΕΣΗΣ (21):20040402467
ΗΜΕΡ. ΕΛΛ. ΚΑΤΑΘΕΣΗΣ (11):16/07/2004
ΑΡΙΘ./ΗΜΕΡ. ΔΗΜΟΣΙΕΥΣΗΣ
ΕΥΡΩΠΑΪΚΟΥ ΔΙΠΛΩΜΑΤΟΣ(87):1204566 - 09/06/2004
ΑΡΙΘ./ΗΜΕΡ. ΔΗΜΟΣΙΕΥΣΗΣ
ΕΥΡΩΠΑΪΚΗΣ ΑΙΤΗΣΗΣ (86):00957431.0--11/08/2000
ΔΙΚΑΙΟΥΧΟΣ (73):1)MeadWestvaco Packaging Systems LLC
 One High Ridge Park, Stamford, Connecticut
 06905, ΗΝΩΜΕΝΕΣ ΠΟΛΙΤΕΙΕΣ ΤΗΣ
 ΑΜΕΡΙΚΗΣ
ΣΥΜΒ. ΠΡΟΤΕΡΑΙΟΤΗΤΕΣ (30):9919105-13/08/1999-GB
ΕΦΕΥΡΕΤΗΣ (72):1)ΒΑΚΧ, Martinus, C., M.
ΕΙΔΙΚΟΣ ΠΛΗΡΕΞΟΥΣΙΟΣ (74):ΑΘΑΝΑΣΙΑΔΟΥ ΜΑΡΙΑ
 Κουμπάρη 2, 10674 ΑΘΗΝΑ
ΑΝΤΙΚΛΗΤΟΣ (74):ΠΑΠΑΚΩΝΣΤΑΝΤΙΝΟΥ ΕΛΕΝΗ
 Κουμπάρη 2, 10674 ΑΘΗΝΑ
ΤΙΤΛΟΣ ΕΦΕΥΡΕΣΗΣ (54):ΠΤΥΣΣΟΜΕΝΟΣ ΦΟΡΕΑΣ ΑΝΤΙΚΕΙ-
 ΜΕΝΩΝ ΚΑΙ ΑΚΑΤΕΡΓΑΣΤΟ ΤΕΜΑ-
 ΧΙΟ.

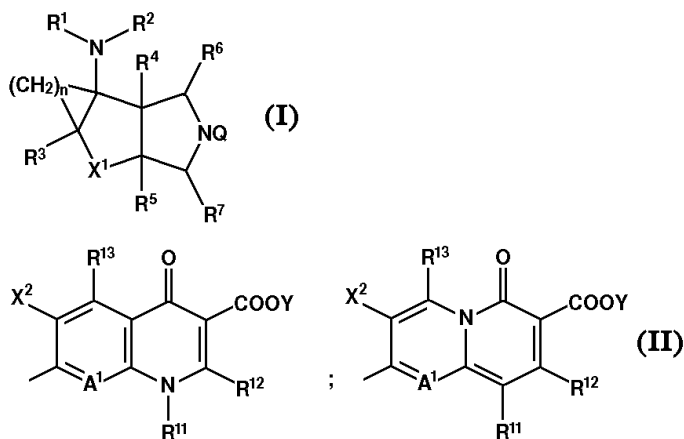


ΠΕΡΙΛΗΨΗ(57)

Ένας φορέας αντικειμένων και ακατέργαστο τεμάχιο για σχηματισμό ενός φορέα αντικειμένων υποδοχής μίας πλειάδας αντικειμένων (Α), παραδείγματος χάριν, φιαλών ο οποίος έχει τραπεζοειδές σχήμα. Ο φορέας περιλαμβάνει κορυφή (22), βάση (18) και απέναντι πλευρές (20, 24) συνδέοντας εσωτερικά την κορυφή (22) και την βάση (18) στον οποίο ένα ή περισσότερα πλευρικά τοιχώματα (20, 24) είναι τοποθετημένα κατά οξεία γωνία ως προς την εν λόγω βάση (18). Ο φορέας είναι πτυσσόμενος κατά μήκος μίας συμπληρωματικής αρθρωτής σύνδεσης (66) σχηματισμένης στην βάση (18) επιτρέποντας έτσι στον φορέα να μετακινείται μεταξύ επίπεδης συμπτυγμένης και ορθωμένης κατάστασης.

ΑΡΙΘΜΟΣ ΕΥΡ. Δ.Ε. (11):3049964
ΑΡΙΘ. ΕΛΛ. ΚΑΤΑΘΕΣΗΣ (21):20040402468
ΗΜΕΡ. ΕΛΛ. ΚΑΤΑΘΕΣΗΣ (11):16/07/2004
ΑΡΙΘ./ΗΜΕΡ. ΔΗΜΟΣΙΕΥΣΗΣ
ΕΥΡΩΠΑΪΚΟΥ ΔΙΠΛΩΜΑΤΟΣ(87):0947513 - 19/05/2004
ΑΡΙΘ./ΗΜΕΡ. ΔΗΜΟΣΙΕΥΣΗΣ
ΕΥΡΩΠΑΪΚΗΣ ΑΙΤΗΣΗΣ (86):97909605.4--23/10/1997
ΔΙΚΑΙΟΥΧΟΣ (73):1)ΔΑΙΧΙΧΙ PHARMACEUTICAL CO.,
 LTD.
 14-10, Nihonbashi 3-chome, Chuo-ku, Tokyo
 103, ΙΑΠΩΝΙΑ
ΣΥΜΒ. ΠΡΟΤΕΡΑΙΟΤΗΤΕΣ (30):28344696-25/10/1996-JP
 9125497-10/04/1997-JP
ΕΦΕΥΡΕΤΗΣ (72):1)ΤΑΚΑΗΑΣΗ, Hisashi
 2)ΟΗΚΙ, Hitoshi
 3)ΚΑΥΑΚΑΜΙ, Katsuhiko
 4)ΚΙΜΟΥΡΑ, Kenichi
 5)ΤΑΚΕΜΟΥΡΑ, Makoto
 6)ΜΙΥΑΟΥΧΙ, Rie
ΕΙΔΙΚΟΣ ΠΛΗΡΕΞΟΥΣΙΟΣ (74):ΡΟΥΣΣΟΥ ΑΝΝΑ
 Κουμπάρη 2, 10674 ΑΘΗΝΑ
ΑΝΤΙΚΛΗΤΟΣ (74):ΠΑΠΑΚΩΝΣΤΑΝΤΙΝΟΥ ΕΛΕΝΗ
 Κουμπάρη 2, 10674 ΑΘΗΝΑ
ΤΙΤΛΟΣ ΕΦΕΥΡΕΣΗΣ (54):ΤΡΙΚΥΚΛΙΚΑ ΑΜΙΝΙΚΑ ΠΑΡΑΓΩΓΑ.
ΠΕΡΙΛΗΨΗ(57)

Η παρούσα εφεύρεση σχετίζεται με μια ένωση η οποία έχει έναν τρικυκλικό αμινικό υποκαταστάτη ο οποίος μπορεί να έχει διάφορους υποκαταστάτες, με την ένωση να αναπαρίσταται από τον τύπο (I), με ένα άλας ή ένυδρο άλας αυτής, και ένα ένυδρο άλας και ένα φάρμακο που τα περιέχει ως ένα δραστικό συστατικό. Εμφανίζουν εξαιρετική αντιμικροβιακή δραστηριότητα ενάντια σε Gram αρνητικά βακτήρια και Gram θετικά βακτήρια με μια ικανοποιητική κατόληξη και ασφάλεια και είναι χρήσιμα στην αντιμετώπιση μολυσματικών νοσών, όπου το Q κατά προτίμηση αναπαριστά την ακόλουθη μερική δομή η οποία μπορεί να έχει διάφορους υποκαταστάτες (τύπος II).



ΑΡΙΘΜΟΣ ΕΥΡ. Δ.Ε. (11):3049965
ΑΡΙΘ. ΕΛΛ. ΚΑΤΑΘΕΣΗΣ (21):20040402469
ΗΜΕΡ. ΕΛΛ. ΚΑΤΑΘΕΣΗΣ (11):16/07/2004
ΑΡΙΘ./ΗΜΕΡ. ΔΗΜΟΣΙΕΥΣΗΣ
ΕΥΡΩΠΑΪΚΟΥ ΔΙΠΛΩΜΑΤΟΣ(87):1057480 - 23/06/2004
ΑΡΙΘ./ΗΜΕΡ. ΔΗΜΟΣΙΕΥΣΗΣ
ΕΥΡΩΠΑΪΚΗΣ ΑΙΤΗΣΗΣ (86):00304611.7--30/05/2000
ΔΙΚΑΙΟΥΧΟΣ (73):1)Pfizer Products Inc.
 Eastern Point Road, Groton, Connecticut
 06340, ΗΝΩΜΕΝΕΣ ΠΟΛΙΤΕΙΕΣ ΤΗΣ
 ΑΜΕΡΙΚΗΣ
ΣΥΜΒ. ΠΡΟΤΕΡΑΙΟΤΗΤΕΣ (30):137164 P-01/06/1999-US
ΕΦΕΥΡΕΤΗΣ (72):1)Da Silva-Jardine, Paul Andrew
ΕΙΔΙΚΟΣ ΠΛΗΡΕΞΟΥΣΙΟΣ (74):ΡΟΥΣΣΟΥ ANNA
 Κουμπάρη 2, 10674 ΑΘΗΝΑ
ΑΝΤΙΚΛΗΤΟΣ (74):ΠΑΠΑΚΩΝΣΤΑΝΤΙΝΟΥ ΕΛΕΝΗ
 Κουμπάρη 2,10674 ΑΘΗΝΑ
ΤΙΤΛΟΣ ΕΦΕΥΡΕΣΗΣ (54):ΔΙΑΔΕΡΜΙΚΗ ΘΕΡΑΠΕΙΑ ΑΓΩΝΙ-
 ΣΤΩΝ-ΑΝΤΑΓΩΝΙΣΤΩΝ ΟΙΣΤΡΟΓΟ-
 ΝΩΝ.

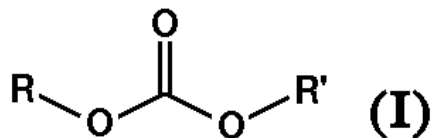
ΠΕΡΙΛΗΨΗ(57)

Αυτή η εφεύρεση παρέχει μια μέθοδο για την διαδερμική απελευθέρωση των αγωνιστών-ανταγωνιστών οιστρογόνων οι οποίοι είναι αποτελεσματικοί για την θεραπεία ή την πρόληψη των καταστάσεων που σχετίζονται με την ανισορροπία των οιστρογόνων.

ΑΡΙΘΜΟΣ ΕΥΡ. Δ.Ε. (11):3049966
ΑΡΙΘ. ΕΛΛ. ΚΑΤΑΘΕΣΗΣ (21):20040402470
ΗΜΕΡ. ΕΛΛ. ΚΑΤΑΘΕΣΗΣ (11):16/07/2004
ΑΡΙΘ./ΗΜΕΡ. ΔΗΜΟΣΙΕΥΣΗΣ
ΕΥΡΩΠΑΪΚΟΥ ΔΙΠΛΩΜΑΤΟΣ(87):1154980 - 26/05/2004
ΑΡΙΘ./ΗΜΕΡ. ΔΗΜΟΣΙΕΥΣΗΣ
ΕΥΡΩΠΑΪΚΗΣ ΑΙΤΗΣΗΣ (86):00902603.0--18/01/2000
ΔΙΚΑΙΟΥΧΟΣ (73):1)GoECKE GMBH
 Pfizerstrasse 1, 76139 Karlsruhe, ΓΕΡΜΑΝΙΑ
ΣΥΜΒ. ΠΡΟΤΕΡΑΙΟΤΗΤΕΣ (30):19905222-09/02/1999-DE
ΕΦΕΥΡΕΤΗΣ (72):1)BAYER, Ulrich
 2)BARTH, Hubert
 3)STEINER, Klaus
 4)WESTERMAYER, Manfred
 5)WOLFSBERGER, Ulrike
 6)SCHNEIDER, Simon
ΕΙΔΙΚΟΣ ΠΛΗΡΕΞΟΥΣΙΟΣ (74):ΡΟΥΣΣΟΥ ANNA
 Κουμπάρη 2, 10674 ΑΘΗΝΑ
ΑΝΤΙΚΛΗΤΟΣ (74):ΠΑΠΑΚΩΝΣΤΑΝΤΙΝΟΥ ΕΛΕΝΗ
 Κουμπάρη 2,10674 ΑΘΗΝΑ
ΤΙΤΛΟΣ ΕΦΕΥΡΕΣΗΣ (54):ΜΕΘΟΔΟΣ ΠΑΡΑΓΩΓΗΣ ΣΥΜΜΕΤΡΙ-
 ΚΩΝ ΚΑΙ ΑΣΥΜΜΕΤΡΩΝ ΑΝΘΡΑΚΙ-
 ΚΩΝ ΕΣΤΕΡΩΝ.

ΠΕΡΙΛΗΨΗ(57)

Μέθοδος παραγωγής συμμετρικών και ασύμμετρων ανθρακικών εστέρων του γενικού τύπου (I) με αντίδραση αλκοολών του γενικού τύπου (II) και αλκυλο- ή αντίστοιχα αρυλοαλογονιδίων του γενικού τύπου (III), με διοξείδιο του άνθρακα και ανθρακικό καίσιο σε θερμοκρασία δωματίου εντός διπολικά απρωτικών διαλυτών.

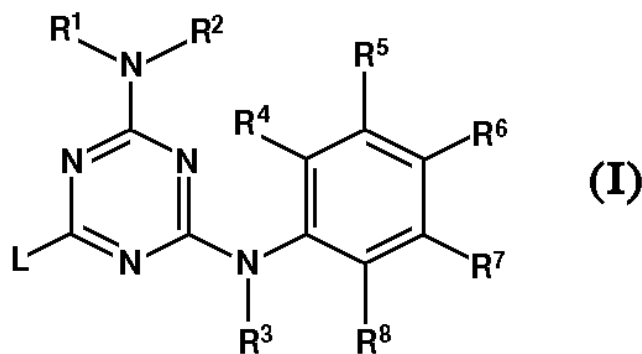


ΑΡΙΘΜΟΣ ΕΥΡ. Δ.Ε. (11):3049967
ΑΡΙΘ. ΕΛΛ. ΚΑΤΑΘΕΣΗΣ (21):20040402471
ΗΜΕΡ. ΕΛΛ. ΚΑΤΑΘΕΣΗΣ (11):16/07/2004
ΑΡΙΘ./ΗΜΕΡ. ΔΗΜΟΣΙΕΥΣΗΣ
ΕΥΡΩΠΑΪΚΟΥ ΔΙΠΛΩΜΑΤΟΣ(87):0834507 - 19/05/2004
ΑΡΙΘ./ΗΜΕΡ. ΔΗΜΟΣΙΕΥΣΗΣ
ΕΥΡΩΠΑΪΚΗΣ ΑΙΤΗΣΗΣ (86):97202917.7--24/09/1997
ΔΙΚΑΙΟΥΧΟΣ (73):1)JANSSEN PHARMACEUTICA N.V.
Turnhoutseweg 30, 2340 Beerse, ΒΕΛΓΙΟ
ΣΥΜΒ. ΠΡΟΤΕΡΑΙΟΤΗΤΕΣ (30):27260-01/10/1996-US
ΕΦΕΥΡΕΤΗΣ (72):1)Heeres, Jan
2)Janssen, Paul Adriaan Jan
3)Ludovici, Donald W.,
4)Kukla, Michael Joseph,
5)Moereels, Henri Emiel Lodewijk
ΕΙΔΙΚΟΣ ΠΛΗΡΕΞΟΥΣΙΟΣ (74):ΑΘΑΝΑΣΙΑΔΟΥ ΜΑΡΙΑ
Κουμπάρη 2, 10674 ΑΘΗΝΑ
ΑΝΤΙΚΛΗΤΟΣ (74):ΠΑΠΑΚΩΝΣΤΑΝΤΙΝΟΥ ΕΛΕΝΗ
Κουμπάρη 2,10674 ΑΘΗΝΑ
ΤΙΤΛΟΣ ΕΦΕΥΡΕΣΗΣ (54):ΥΠΟΚΑΤΕΣΤΗΜΕΝΑ ΠΑΡΑΓΩΓΑ
ΔΙΑΜΙΝΟ-1,3,5-ΤΡΙΑΖΙΝΗΣ

ΠΕΡΙΛΗΨΗ(57)

Αυτή η ευρεσιτεχνία αφορά στις ενώσεις του τύπου (I), στα φαρμακευτικά αποδεκτά άλατα προσθήκης οξέος και στις στερεοχημικές ισομερικές μορφές αυτών, όπου τα R1 και R2 επιλέγονται το κάθε ένα ανεξάρτητα από υδρογόνο, υδροξύλιο, αμινο, προαιρετικά υποκατεστημένο C1-6αλκύλιο, C1-6αλκυλοξύλιο, C1-6αλκυλοκαρβονύλιο, C1-6αλκυλοξυκαρβονύλιο, Ar1, μονο- ή δι(C1-6ακλυλ) αμινο, μονο- ή δι(C1-6αλκυλ)αμινοκαρβονύλιο, διυδρο-2(3H)-φουρανόνη, ή τα R1 και R2 λαμβανόμενα μαζί μπορεί να σχηματίσουν πυρρολιδινύλιο, πιπεριδινύλιο, μορφολινύλιο, αζίδο ή μονο- ή δι(C1-6αλκυλ)αμινοC1-4αλκυλιδένιο, το R3 είναι υδρογόνο, Ar1, C1-6αλκυλοκαρβονύλιο, C1-6αλκύλιο, C1-

6αλκυλοξυκαρβονύλιο, C1-6αλκύλιο υποκατεστημένο με C1-6αλκυλοξυκαρβονύλιο, και τα R4, R5, R6, R7 και R8 επιλέγονται το κάθε ένα ανεξάρτητα από υδρογόνο, αλογόνο, C1-6αλκύλιο, C1-6αλκυλοξύλιο, κυάνιο, αμινοκαρβονύλιο, νιτρο, αμινο, τριαλογονομεθύλιο ή τριαλογονομεθυλοξύλιο, το L είναι προαιρετικά υποκατεστημένο C1-10αλκύλιο, C3-10αλκενύλιο, C3-10αλκυνύλιο, C3-7κυκλοαλκύλιο, το Ar1 είναι προαιρετικά υποκατεστημένο φαινύλιο, για την παρασκευή ενός φαρμάκου για τη θεραπεία ατόμων που πάσχουν από λοίμωξη από HIV (Human Immunodeficiency Virus: Ιός Ανοσολογικής Ανεπάρκειας του Ανθρώπου). Περαιτέρω αφορά σε νέες ενώσεις οι οποίες είναι μία υποομάδα των ενώσεων του τύπου (I), στην παρασκευή τους και σε σκευάσματα που τις περιλαμβάνουν.



ΑΡΙΘΜΟΣ ΕΥΡ. Δ.Ε. (11):3049968
ΑΡΙΘ. ΕΛΛ. ΚΑΤΑΘΕΣΗΣ (21):20040402472
ΗΜΕΡ. ΕΛΛ. ΚΑΤΑΘΕΣΗΣ (11):16/07/2004
ΑΡΙΘ./ΗΜΕΡ. ΔΗΜΟΣΙΕΥΣΗΣ
ΕΥΡΩΠΑΪΚΟΥ ΔΙΠΛΩΜΑΤΟΣ(87):1257267 - 16/06/2004
ΑΡΙΘ./ΗΜΕΡ. ΔΗΜΟΣΙΕΥΣΗΣ
ΕΥΡΩΠΑΪΚΗΣ ΑΙΤΗΣΗΣ (86):01954335.4--24/07/2001
ΔΙΚΑΙΟΥΧΟΣ (73):1)SIGMA-TAU Industrie Farmaceutiche Riunite S.p.A.
Viale Shakespeare, 47, 00144 Roma, ΙΤΑΛΙΑ
ΣΥΜΒ. ΠΡΟΤΕΡΑΙΟΤΗΤΕΣ (30):RM20000602-17/11/2000-IT
ΕΦΕΥΡΕΤΗΣ (72):1)POLA, Pietro
ΕΙΔΙΚΟΣ ΠΛΗΡΕΞΟΥΣΙΟΣ (74):ΑΘΑΝΑΣΙΑΔΟΥ ΜΑΡΙΑ
Κουμπάρη 2, 10674 ΑΘΗΝΑ
ΑΝΤΙΚΛΗΤΟΣ (74):ΠΑΠΑΚΩΝΣΤΑΝΤΙΝΟΥ ΕΛΕΝΗ
Κουμπάρη 2,10674 ΑΘΗΝΑ
ΤΙΤΛΟΣ ΕΦΕΥΡΕΣΗΣ (54):ΣΥΝΘΕΣΗ ΓΙΑ ΤΗΝ ΠΡΟΛΗΨΗ ΚΑΙ/Η
ΘΕΡΑΠΕΙΑ ΤΩΝ ΔΙΑΤΑΡΑΧΩΝ ΤΟΥ
ΜΕΤΑΒΟΛΙΣΜΟΥ ΤΩΝ ΛΙΠΙΔΙΩΝ ΚΑΙ
ΤΥΠΩΝ ΑΛΛΕΡΓΙΩΝ.

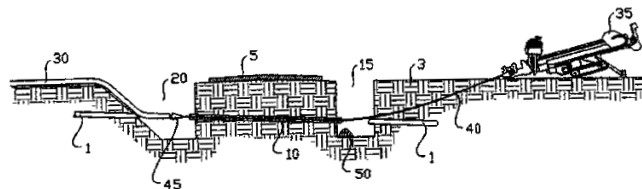
ΠΕΡΙΛΗΨΗ(57)

Κατοχυρώνεται μία σύνθεση η οποία μπορεί να χρησιμοποιηθεί ως υγιεινή τροφή/ συμπλήρωμα διατροφής ή ως φάρμακο για την πρόληψη και/ή την θεραπεία των διαταραχών του μεταβολισμού των λιπιδίων και τύπων αλλεργιών, και για την ενεργοποίηση των οργανικών μηχανισμών άμυνας κατά λοιμώξεων και νεοπλασιών, η οποία περιλαμβάνει ως χαρακτηριστικά συστατικά της ισοβαλερυλ-L-καρνιτίνη και έναν πολυσακχαρίτη επιλεγμένο από γλυκάνες και γαλακτάνες.

ΑΡΙΘΜΟΣ ΕΥΡ. Δ.Ε. (11):3049969
ΑΡΙΘ. ΕΛΛ. ΚΑΤΑΘΕΣΗΣ (21):20040402473
ΗΜΕΡ. ΕΛΛ. ΚΑΤΑΘΕΣΗΣ (11):16/07/2004
ΑΡΙΘ./ΗΜΕΡ. ΔΗΜΟΣΙΕΥΣΗΣ
ΕΥΡΩΠΑΪΚΟΥ ΔΙΠΛΩΜΑΤΟΣ(87):0839297 - 28/04/2004
ΑΡΙΘ./ΗΜΕΡ. ΔΗΜΟΣΙΕΥΣΗΣ
ΕΥΡΩΠΑΪΚΗΣ ΑΙΤΗΣΗΣ (86):96925381.4--17/07/1996
ΔΙΚΑΙΟΥΧΟΣ (73):1)Nowak, John G.
200 S. Goddard Road, Goddard, KS 67052,
ΗΝΩΜΕΝΕΣ ΠΟΛΙΤΕΙΕΣ ΤΗΣ ΑΜΕΡΙΚΗΣ
ΣΥΜΒ. ΠΡΟΤΕΡΑΙΟΤΗΤΕΣ (30):503272-17/07/1995-US
ΕΦΕΥΡΕΤΗΣ (72):1)Nowak, John G.
ΕΙΔΙΚΟΣ ΠΛΗΡΕΞΟΥΣΙΟΣ (74):ΑΘΑΝΑΣΙΑΔΟΥ ΜΑΡΙΑ
Κουμπάρη 2, 10674 ΑΘΗΝΑ
ΑΝΤΙΚΛΗΤΟΣ (74):ΠΑΠΑΚΩΝΣΤΑΝΤΙΝΟΥ ΕΛΕΝΗ
Κουμπάρη 2,10674 ΑΘΗΝΑ
ΤΙΤΛΟΣ ΕΦΕΥΡΕΣΗΣ (54):**ΜΕΘΟΔΟΣ ΓΙΑ ΝΑ ΑΝΤΙΚΑΘΙΣΤΑ**
ΥΠΟΓΕΙΟ ΣΩΛΗΝΑ.

ΠΕΡΙΛΗΨΗ(57)

Μία μέθοδος αντικατάστασης ενός υπάρχοντος υπόγειου σωλήνα (1) με έναν σωλήνα αντικατάστασης, η οποία περιλαμβάνει τα βήματα της τοποθέτησης μίας μονάδας διάτρησης (35) επάνω από τον σωλήνα που πρόκειται να αντικατασταθεί, της λειτουργίας της μονάδας διάτρησης να κινεί και να οδηγεί ένα εύκαμπτο στέλεχος τρυπανιού (40) μέσω του εδάφους μέσα σε ένα ανοικτό άκρο του σωλήνα που πρόκειται να αντικατασταθεί, περαιτέρω της λειτουργίας της μονάδας διάτρησης να επεκτείνει το στέλεχος τρυπανιού μέσω του σωλήνα που πρόκειται να αντικατασταθεί, της στερέωσης στο οδηγό άκρο του στέλεχους του τρυπανιού ενός κωνικού, ανεστραμμένου διατρητικού εργαλείου διεύρυνσης οπής (45), της στερέωσης στο ουραίο άκρο του ανεστραμμένου διατρητικού εργαλείου διεύρυνσης οπής ενός εύκαμπτου σωλήνα αντικατάστασης, και της λειτουργίας της μονάδας διάτρησης να εφαρμόζει μία ελκτική δύναμη και ροπή περιστροφής στο



ΑΡΙΘΜΟΣ ΕΥΡ. Δ.Ε. (11):3049970
ΑΡΙΘ. ΕΛΛ. ΚΑΤΑΘΕΣΗΣ (21):20040402474
ΗΜΕΡ. ΕΛΛ. ΚΑΤΑΘΕΣΗΣ (11):16/07/2004
ΑΡΙΘ./ΗΜΕΡ. ΔΗΜΟΣΙΕΥΣΗΣ
ΕΥΡΩΠΑΪΚΟΥ ΔΙΠΛΩΜΑΤΟΣ(87):1140068 - 16/06/2004
ΑΡΙΘ./ΗΜΕΡ. ΔΗΜΟΣΙΕΥΣΗΣ
ΕΥΡΩΠΑΪΚΗΣ ΑΙΤΗΣΗΣ (86):99954291.3--22/11/1999
ΔΙΚΑΙΟΥΧΟΣ (73):2)Pfizer Limited
Ramsgate Road, Sandwich, Kent CT13 9NJ,
ΜΕΓΑΛΗ ΒΡΕΤΑΝΝΙΑ
ΣΥΜΒ. ΠΡΟΤΕΡΑΙΟΤΗΤΕΣ (30):9827727-16/12/1998-GB
ΕΦΕΥΡΕΤΗΣ (72):1)HARDING, Valerie
2)WICKS, Stephen
3)LUKAS, Timothy
4)MILOJEVIC, Snezana
ΕΙΔΙΚΟΣ ΠΛΗΡΕΞΟΥΣΙΟΣ (74):ΑΘΑΝΑΣΙΑΔΟΥ ΜΑΡΙΑ
Κουμπάρη 2, 10674 ΑΘΗΝΑ
ΑΝΤΙΚΛΗΤΟΣ (74):ΠΑΠΑΚΩΝΣΤΑΝΤΙΝΟΥ ΕΛΕΝΗ
Κουμπάρη 2,10674 ΑΘΗΝΑ
ΤΙΤΛΟΣ ΕΦΕΥΡΕΣΗΣ (54):**ΣΥΝΘΕΣΕΙΣ ΔΟΡΑΜΕΚΤΙΝΗΣ**
ΠΕΡΙΛΗΨΗ(57)

Περιγράφονται ενταύθα αντιπαρασιτικές συνθέσεις δοραμεκτίνης μακράς διάρκειας, κατάλληλες για ένεση.

ΑΡΙΘΜΟΣ ΕΥΡ. Δ.Ε. (11):3049971
ΑΡΙΘ. ΕΛΛ. ΚΑΤΑΘΕΣΗΣ (21):20040402475
ΗΜΕΡ. ΕΛΛ. ΚΑΤΑΘΕΣΗΣ (11):16/07/2004
ΑΡΙΘ./ΗΜΕΡ. ΔΗΜΟΣΙΕΥΣΗΣ
ΕΥΡΩΠΑΪΚΟΥ ΔΙΠΛΩΜΑΤΟΣ(87):1206281 - 30/06/2004
ΑΡΙΘ./ΗΜΕΡ. ΔΗΜΟΣΙΕΥΣΗΣ
ΕΥΡΩΠΑΪΚΗΣ ΑΙΤΗΣΗΣ (86):00947994.0--25/07/2000
ΔΙΚΑΙΟΥΧΟΣ (73):1)Bayer HealthCare AG
51368 Leverkusen, ΓΕΡΜΑΝΙΑ
ΣΥΜΒ. ΠΡΟΤΕΡΑΙΟΤΗΤΕΣ (30):19937116-06/08/1999-DE
ΕΦΕΥΡΕΤΗΣ (72):1)ΚάHN, Bernd
2)MAHLER, Hans-Friedrich
3)EISELE, Michael
ΕΙΔΙΚΟΣ ΠΛΗΡΕΞΟΥΣΙΟΣ (74):ΑΘΑΝΑΣΙΑΔΟΥ ΜΑΡΙΑ
Κουμπάρη 2, 10674 ΑΘΗΝΑ
ΑΝΤΙΚΛΗΤΟΣ (74):ΠΑΠΑΚΩΝΣΤΑΝΤΙΝΟΥ ΕΛΕΝΗ
Κουμπάρη 2,10674 ΑΘΗΝΑ
ΤΙΤΛΟΣ ΕΦΕΥΡΕΣΗΣ (54):**ΣΚΕΥΑΣΜΑ ΠΟΥ ΠΕΡΙΕΧΕΙ ΜΟΧΙ-
FLOXACIN ΚΑΙ ΧΛΩΡΙΟΥΧΟ ΝΑΤΡΙΟ.**

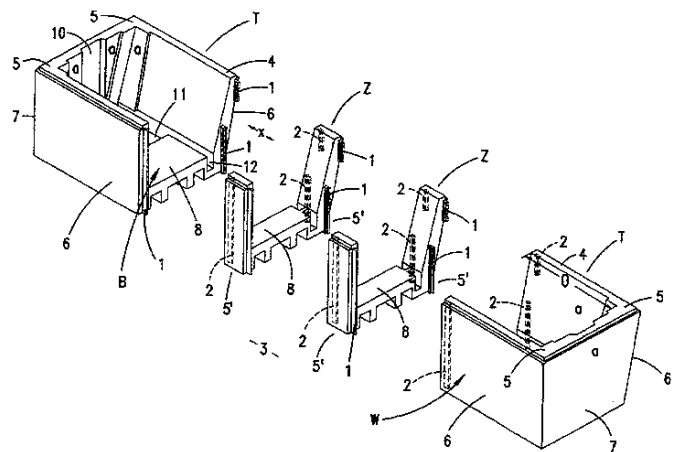
ΠΕΡΙΛΗΨΗ(57)

Η προκειμένη εφεύρεση αφορά σε ένα υδατικό σκεύασμα, που περιέχει το υδροχλωρίδιο του Μοξιφλοxacin και χλωριούχο νάτριο, στο σκεύασμα για χρήση ως φάρμακο και στην χρησιμοποίηση του σκευάσματος για την παρασκευή ενός φαρμάκου για την πρόληψη ή την αγωγή βακτηριακών λοιμώξεων στον άνθρωπο και τα ζώα.

ΑΡΙΘΜΟΣ ΕΥΡ. Δ.Ε. (11):3049972
ΑΡΙΘ. ΕΛΛ. ΚΑΤΑΘΕΣΗΣ (21):20040402476
ΗΜΕΡ. ΕΛΛ. ΚΑΤΑΘΕΣΗΣ (11):16/07/2004
ΑΡΙΘ./ΗΜΕΡ. ΔΗΜΟΣΙΕΥΣΗΣ
ΕΥΡΩΠΑΪΚΟΥ ΔΙΠΛΩΜΑΤΟΣ(87):0901768 - 06/05/2004
ΑΡΙΘ./ΗΜΕΡ. ΔΗΜΟΣΙΕΥΣΗΣ
ΕΥΡΩΠΑΪΚΗΣ ΑΙΤΗΣΗΣ (86):98111952.2--29/06/1998
ΔΙΚΑΙΟΥΧΟΣ (73):1)Illbruck Building Systems GmbH
Burscheider Strasse 454, 51381 Leverkusen,
ΓΕΡΜΑΝΙΑ
ΣΥΜΒ. ΠΡΟΤΕΡΑΙΟΤΗΤΕΣ (30):19740446-15/09/1997-DE
19806006-16/02/1998-DE
ΕΦΕΥΡΕΤΗΣ (72):1)Hess, Stefan
2)Micino, Antonio
3)Schmitz, Bernd
ΕΙΔΙΚΟΣ ΠΛΗΡΕΞΟΥΣΙΟΣ (74):ΑΘΑΝΑΣΙΑΔΟΥ ΜΑΡΙΑ
Κουμπάρη 2, 10674 ΑΘΗΝΑ
ΑΝΤΙΚΛΗΤΟΣ (74):ΠΑΠΑΚΩΝΣΤΑΝΤΙΝΟΥ ΕΛΕΝΗ
Κουμπάρη 2,10674 ΑΘΗΝΑ
ΤΙΤΛΟΣ ΕΦΕΥΡΕΣΗΣ (54):**ΦΟΡΕΑΣ ΛΟΥΤΗΡΑ.**

ΠΕΡΙΛΗΨΗ(57)

Η εφεύρεση αναφέρεται σε έναν φορέα λουτήρα με γωνιακά μεταξύ τους διερχόμενα τοιχώματα, επί παραδείγματι δύο διαμήκη τοιχώματα (6) και δύο εγκάρσια τοιχώματα (7), ο οποίος φορέας λουτήρα αποτελείται από περισσότερα επιμέρους εξαρτήματα (Τ) και συναρμολογείται σε ένα είδος κατασκευής σειράς, όπου τα επιμέρους εξαρτήματα μορφοποιούνται από σωματίδια αφρώδους υλικού και μέσω των διευρύνσεων παρουσιαζόμενων προεξοχών (1) κλειδώνουν το ένα έναντι του άλλου και προτείνεται για την ασφαλή χειριζόμενη υλοποίηση του είδους του φορέα του λουτήρα με διατήρηση της αντοχής του, έτσι ώστε το επιμέρους εξάρτημα (Τ) να παρουσιάζει σε ενσωματωμένη σύνδεση τουλάχιστον δύο τμήματα (α) των γωνιακά ορθούμενων το ένα προς το άλλο στα κατακόρυφα βασικά ισοστοιχισμένα τοιχώματα (6, 7) με τέτοιο τρόπο, ώστε η προβολή του προφίλ του τοιχώματος να διαμορφώνει στην σύνδεση των γωνιών του άλλου τμήματος (α) μία προεξοχή (U).

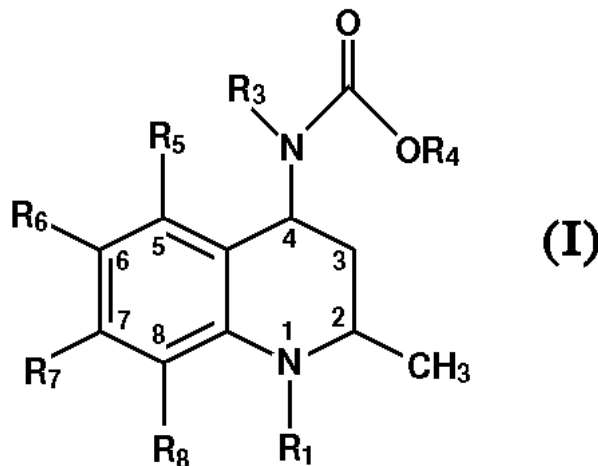


ΑΡΙΘΜΟΣ ΕΥΡ. Δ.Ε. (11):3049973
ΑΡΙΘ. ΕΛΛ. ΚΑΤΑΘΕΣΗΣ (21):20040402477
ΗΜΕΡ. ΕΛΛ. ΚΑΤΑΘΕΣΗΣ (11):16/07/2004
ΑΡΙΘ./ΗΜΕΡ. ΔΗΜΟΣΙΕΥΣΗΣ
ΕΥΡΩΠΑΪΚΟΥ ΔΙΠΛΩΜΑΤΟΣ(87):0987251 - 19/05/2004
ΑΡΙΘ./ΗΜΕΡ. ΔΗΜΟΣΙΕΥΣΗΣ
ΕΥΡΩΠΑΪΚΗΣ ΑΙΤΗΣΗΣ (86):99307264.4--14/09/1999
ΔΙΚΑΙΟΥΧΟΣ (73):1)Pfizer Products Inc.
Eastern Point Road, Groton, Connecticut
06340, ΗΝΩΜΕΝΕΣ ΠΟΛΙΤΕΙΕΣ ΤΗΣ
ΑΜΕΡΙΚΗΣ
ΣΥΜΒ. ΠΡΟΤΕΡΑΙΟΤΗΤΕΣ (30):100729 P-17/09/1998-US
ΕΦΕΥΡΕΤΗΣ (72):1)Goldstein, Stephen Wayne
2)Makowski, Michael Raymond
3)Ruggeri, Roger Benjamin
4)Wester, Ronald Thure
ΕΙΔΙΚΟΣ ΠΛΗΡΕΞΟΥΣΙΟΣ (74):ΡΟΥΣΣΟΥ ANNA
Κουμπάρη 2, 10674 ΑΘΗΝΑ
ΑΝΤΙΚΛΗΤΟΣ (74):ΠΑΠΑΚΩΝΣΤΑΝΤΙΝΟΥ ΕΛΕΝΗ
Κουμπάρη 2,10674 ΑΘΗΝΑ
ΤΙΤΛΟΣ ΕΦΕΥΡΕΣΗΣ (54):4-ΚΑΡΒΟΞΥΑΜΙΝΟ-2-ΜΕΘΥΛ-1,2,3,4-
ΤΕΤΡΑΥΔΡΟΚΙΝΟΛΙΝΕΣ ΣΑΝ ΑΝΑΣΤΟ-
ΛΕΙΣ ΣΕΡΤ.

ΠΕΡΙΛΗΨΗ(57)

Αναστολείς πρωτεΐνης μεταφοράς χοληστερυλεστέρα του τύπου (I), φαρμακευτικές συνθέσεις που περιέχουν τέτοιους αναστολείς και η χρήση τέτοιων αναστολέων για να αυξάνονται ορισμένα επίπεδα λιπιδίου στο πλάσμα, που συμπεριλαμβάνουν υψηλής πυκνότητας λιποπρωτεΐνη-χοληστερόλη και για να μειώνουν ορισμένα άλλα επίπεδα λιπιδίου στο πλάσμα, όπως LDL-χοληστερόλης και τριγλυκεριδίων και συνεπώς, για να θεραπεύουν ασθένειες οι οποίες

επιδεινώνονται από χαμηλά επίπεδα HDL χοληστερόλης και/ή υψηλά επίπεδα LDL-χοληστερόλης και τριγλυκεριδίων, όπως αθηροσκλήρωση και καρδιοαγγειακών ασθενειών σε μερικά θηλαστικά, συμπεριλαμβανομένων ανθρώπων, προφάρμακο αυτού ή φαρμακευτικός αποδεκτό άλας της αναφερθείσας ένωσης ή του αναφερθέντος προφαρμάκου, όπου το R1είναι υδρογόνο, Y, W-X, W-Y, όπου το W είναι καρβονυλ, θειοκαρβονυλ, σουλφινυλ ή σουλφονυλ, το S είναι -O-Y, -S-Y, -N(H)-Y ή -N-(Y)2.



ΑΡΙΘΜΟΣ ΕΥΡ. Δ.Ε. (11):3049974
ΑΡΙΘ. ΕΛΛ. ΚΑΤΑΘΕΣΗΣ (21):20040402478
ΗΜΕΡ. ΕΛΛ. ΚΑΤΑΘΕΣΗΣ (11):20/07/2004
ΑΡΙΘ./ΗΜΕΡ. ΔΗΜΟΣΙΕΥΣΗΣ
ΕΥΡΩΠΑΪΚΟΥ ΔΙΠΛΩΜΑΤΟΣ(87):1069885 - 26/05/2004
ΑΡΙΘ./ΗΜΕΡ. ΔΗΜΟΣΙΕΥΣΗΣ
ΕΥΡΩΠΑΪΚΗΣ ΑΙΤΗΣΗΣ (86):99915585.6--11/03/1999
ΔΙΚΑΙΟΥΧΟΣ (73):1)AZIENDE CHIMICHE RIUNITE ANGE-
LINI FRANCESCO - A.C.R.A.F. - S.p.A.
Viale Amelia, 70, 00181 Roma, ΙΤΑΛΙΑ
ΣΥΜΒ. ΠΡΟΤΕΡΑΙΟΤΗΤΕΣ (30):MI980555-19/03/1998-IT
ΕΦΕΥΡΕΤΗΣ (72):1)PINZA, Mario
2)CAVALLO, Giovanni
3)MARCHITTO, Leonardo
4)CAMPANA, Alberto
ΕΙΔΙΚΟΣ ΠΛΗΡΕΞΟΥΣΙΟΣ (74):ΛΥΜΠΕΡΗΣ ΝΙΚΟΛΑΟΣ
Στουρνάρη 37, 10682 ΑΘΗΝΑ
ΑΝΤΙΚΛΗΤΟΣ (74):ΛΥΜΠΕΡΗΣ ΝΙΚΟΛΑΟΣ
Στουρνάρη 37,10682 ΑΘΗΝΑ
ΤΙΤΛΟΣ ΕΦΕΥΡΕΣΗΣ (54):ΟΦΘΑΛΜΙΚΟ ΔΙΑΛΥΜΑ ΠΕΡΙΕΧΟΝ
ΓΛΥΚΟΓΟΝΟ.

ΠΕΡΙΛΗΨΗ(57)

Οφθαλμικό διάλυμα το οποίο περιέχει ένα στείρο υδατικό διάλυμα ενός πολυσακχαρίτη γλυκογόνου.

ΑΡΙΘΜΟΣ ΕΥΡ. Δ.Ε. (11):3049975
ΑΡΙΘ. ΕΛΛ. ΚΑΤΑΘΕΣΗΣ (21):20040402479
ΗΜΕΡ. ΕΛΛ. ΚΑΤΑΘΕΣΗΣ (11):20/07/2004
ΑΡΙΘ./ΗΜΕΡ. ΔΗΜΟΣΙΕΥΣΗΣ
ΕΥΡΩΠΑΪΚΟΥ ΔΙΠΛΩΜΑΤΟΣ(87):1146863 - 12/05/2004
ΑΡΙΘ./ΗΜΕΡ. ΔΗΜΟΣΙΕΥΣΗΣ
ΕΥΡΩΠΑΪΚΗΣ ΑΙΤΗΣΗΣ (86):00906226.6--26/01/2000
ΔΙΚΑΙΟΥΧΟΣ (73):1)MERCCK PATENT GmbH
Frankfurter Strasse 250, 64293 Darmstadt,
GERMANIA
ΣΥΜΒ. ΠΡΟΤΕΡΑΙΟΤΗΤΕΣ (30):19903275-28/01/1999-DE
ΕΦΕΥΡΕΤΗΣ (72):1)KURZ, Thekla
2)KRÁGER, Ludwig
3)HESSE, Brigitte
4)KARNATZ, Arnd
ΕΙΔΙΚΟΣ ΠΛΗΡΕΞΟΥΣΙΟΣ (74):ΛΥΜΠΕΡΗΣ ΝΙΚΟΛΑΟΣ
Στουρνάρη 37, 10682 ΑΘΗΝΑ
ΑΝΤΙΚΛΗΤΟΣ (74):ΛΥΜΠΕΡΗΣ ΝΙΚΟΛΑΟΣ
Στουρνάρη 37,10682 ΑΘΗΝΑ
ΤΙΤΛΟΣ ΕΦΕΥΡΕΣΗΣ (54):**ΠΡΟΙΟΝΤΑ ΛΥΟΦΙΛΙΣΜΟΥ ΜΕ ΒΕΛΤΙΩΜΕΝΗ ΔΥΝΑΤΟΤΗΤΑ ΑΝΑΣΥΣΤΑΣΗΣ.**

ΠΕΡΙΛΗΨΗ(57)

Η προκειμένη εφεύρεση αφορά σε προϊόντα λυοφιλιζμού με βελτιωμένη ταχύτητα διάλυσης και δυνατότητα ανασύστασης χωρίς σωματίδια, κάτι που επιτυγχάνεται με εκ νέου θέρμανση των ήδη γεμισμένων διαλυμάτων απ' ευθείας στη συσκευή ξήρανσης εν καταψύξει στους 30 βαθμούς Κελσίου έως τους 95 βαθμούς Κελσίου.

ΑΡΙΘΜΟΣ ΕΥΡ. Δ.Ε. (11):3049976
ΑΡΙΘ. ΕΛΛ. ΚΑΤΑΘΕΣΗΣ (21):20040402480
ΗΜΕΡ. ΕΛΛ. ΚΑΤΑΘΕΣΗΣ (11):20/07/2004
ΑΡΙΘ./ΗΜΕΡ. ΔΗΜΟΣΙΕΥΣΗΣ
ΕΥΡΩΠΑΪΚΟΥ ΔΙΠΛΩΜΑΤΟΣ(87):0856007 - 21/04/2004
ΑΡΙΘ./ΗΜΕΡ. ΔΗΜΟΣΙΕΥΣΗΣ
ΕΥΡΩΠΑΪΚΗΣ ΑΙΤΗΣΗΣ (86):96934675.8--14/10/1996
ΔΙΚΑΙΟΥΧΟΣ (73):1)MERCCK PATENT GmbH
Frankfurter Strasse 250, 64293 Darmstadt,
GERMANIA
ΣΥΜΒ. ΠΡΟΤΕΡΑΙΟΤΗΤΕΣ (30):19538741-18/10/1995-DE
ΕΦΕΥΡΕΤΗΣ (72):1)KESSLER, Horst
2)DIEFENBACH, Beate
3)JONCZYK, Alfred
4)GOODMAN, Simon, Lawrence
5)SUTTER, Arne
ΕΙΔΙΚΟΣ ΠΛΗΡΕΞΟΥΣΙΟΣ (74):ΛΥΜΠΕΡΗΣ ΝΙΚΟΛΑΟΣ
Στουρνάρη 37, 10682 ΑΘΗΝΑ
ΑΝΤΙΚΛΗΤΟΣ (74):ΛΥΜΠΕΡΗΣ ΝΙΚΟΛΑΟΣ
Στουρνάρη 37,10682 ΑΘΗΝΑ
ΤΙΤΛΟΣ ΕΦΕΥΡΕΣΗΣ (54):**ΠΑΡΑΓΩΓΑ ΚΥΚΛΙΚΩΝ ΠΕΠΤΙΔΙΩΝ**

ΠΕΡΙΛΗΨΗ(57)

Οι ενώσεις του τύπου (I) R1 - Q1 - X - Q2 - R2 όπου ισχύει ότι τα Q1, Q2 ανεξάρτητα κάθε φορά μεταξύ τους απουσιάζουν ή -NH-(CH₂)_n-CO-, τα R1, R2 κάθε φορά ανεξάρτητα μεταξύ τους απουσιάζουν ή κυκλο-(Arg-Gly-Asp-Z), όπου το Z στην πλευρική αλυσίδα με το Q1 ή το Q2 ή, σε περίπτωση που απουσιάζουν το Q1 ή/και το Q2, είναι συνδεδεμένο με το X και όπου τουλάχιστον μία από τις ρίζες R1 ή R2 πρέπει πάντα να διατηρείται, το X σημαίνει -CO-R18-CO- και σε περίπτωση όπου τα R1-Q1- ή R2-Q2- απουσιάζουν R10, R13, R16, Het-CO ή μέσω ενός δεσμού -CONH-, -COO-, -NH-C(=S)-NH-, -NH-C(=O)-NH-, -SO₂NH- ή -NHCO- συνδεδεμένη φθοριζουσα ρίζα χρωστικής, και τα Z, R10, R13, R16, R18, Het και n έχουν τις σημασίες που έχουν δοθεί στην αξίωση 1, καθώς και τα άλατα αυτών, είναι δυνατόν να χρησιμοποιηθούν ως αναστολείς ιντεγκρίνης

ιδίως για την προφύλαξη και τη θεραπεία των ασθενειών κυκλοφορικού συστήματος, για θρόμβωση, έμφραγμα του μυοκαρδίου, στεφανιαίες καρδιακές νόσους, αρτηριοσκλήρωση, αγγειογενείς νόσους και στη θεραπεία όγκων.

ΑΡΙΘΜΟΣ ΕΥΡ. Δ.Ε. (11):3049977
ΑΡΙΘ. ΕΛΛ. ΚΑΤΑΘΕΣΗΣ (21):20040402481
ΗΜΕΡ. ΕΛΛ. ΚΑΤΑΘΕΣΗΣ (11):20/07/2004
ΑΡΙΘ./ΗΜΕΡ. ΔΗΜΟΣΙΕΥΣΗΣ
ΕΥΡΩΠΑΪΚΟΥ ΔΙΠΛΩΜΑΤΟΣ(87):1320525 - 21/04/2004
ΑΡΙΘ./ΗΜΕΡ. ΔΗΜΟΣΙΕΥΣΗΣ
ΕΥΡΩΠΑΪΚΗΣ ΑΙΤΗΣΗΣ (86):01972046.5--11/09/2001
ΔΙΚΑΙΟΥΧΟΣ (73):1)BIOCHEMIE GESELLSCHAFT M.B.H.
6250 Kundl, ΑΥΣΤΡΙΑ
ΣΥΜΒ. ΠΡΟΤΕΡΑΙΟΤΗΤΕΣ (30):0022439-13/09/2000-GB
0022440-13/09/2000-GB
0024674-09/10/2000-GB
ΕΦΕΥΡΕΤΗΣ (72):1)ASCHER, Gerd
2)HILDEBRANDT, Johannes
3)BERNER, Heinz
ΕΙΔΙΚΟΣ ΠΛΗΡΕΞΟΥΣΙΟΣ (74):ΛΥΜΠΕΡΗΣ ΝΙΚΟΛΑΟΣ
Στουρνάρη 37, 10682 ΑΘΗΝΑ
ΑΝΤΙΚΛΗΤΟΣ (74):ΛΥΜΠΕΡΗΣ ΝΙΚΟΛΑΟΣ
Στουρνάρη 37,10682 ΑΘΗΝΑ
ΤΙΤΛΟΣ ΕΦΕΥΡΕΣΗΣ (54):**ΜΟΥΤΙΑΙΝΕΣ ΜΕ ΑΝΤΙΒΑΚΤΗΡΙΑΚΗ ΔΡΑΣΗ.**

ΠΕΡΙΛΗΨΗ(57)

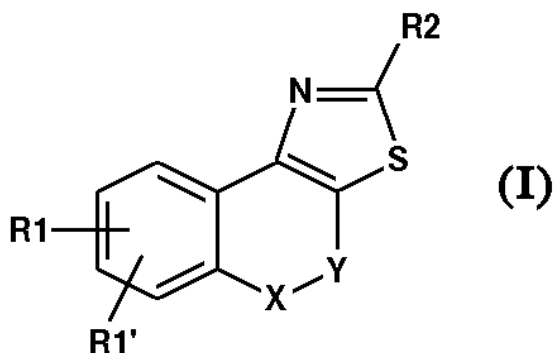
Μια ένωση με τύπο (I) όπου τα R και R2 μαζί με το άτομο αζώτου στο οποίο συνδέονται σχηματίζουν ένα πυρρολιδινύλιο ή πιπεριδινύλιο, το R1 είναι μία ομάδα με τύπο (II), τα R3 και R3' είναι υδρογόνο, δευτέριο ή αλογόνο, τα R4, R5 και R10, είναι ανεξάρτητα μεταξύ τους υδρογόνο ή αλκύλιο, τα R6, R7 και R8 είναι υδρογόνο ή δευτέριο, το R9 είναι αμινο-, αλκυλο-, αρυλο-, ετεροκυκλο- ή μερκαπτο-ομάδα, και, αν το X είναι άτομο θείου, οξυγόνου, NR10 ή N+(R'10)2, το Y είναι άτομο θείου ή οξυγόνου και το m είναι 0, 1 ή 2. Υπό τον όρο ότι, όταν τα

R και R2 μαζί με το άτομο αζώτου στο οποίο συνδέονται σχηματίζουν πιπεριδινύλιο, το m είναι 0, το Y είναι άτομο θείου και το Y συνδέεται στη θέση 3 του εν λόγω δακτυλίου πιπεριδινυλίου, τότε αυτή η ομάδα χημικού τύπου I, που συνδέεται στο πιπεριδινικό δακτύλιο μέσω του υπολοίπου Y διαθέτει είτε διαμόρφωση (S)- είτε διαμόρφωση (R)-, κατά προτίμηση διαμόρφωση (S)-, και μπορεί να χρησιμοποιηθεί π.χ. ως αντιμικροβιακό, αντιβακτηριακό.

ΑΡΙΘΜΟΣ ΕΥΡ. Δ.Ε. (11):3049978
ΑΡΙΘ. ΕΛΛ. ΚΑΤΑΘΕΣΗΣ (21):20040402482
ΗΜΕΡ. ΕΛΛ. ΚΑΤΑΘΕΣΗΣ (11):20/07/2004
ΑΡΙΘ./ΗΜΕΡ. ΔΗΜΟΣΙΕΥΣΗΣ
ΕΥΡΩΠΑΪΚΟΥ ΔΙΠΛΩΜΑΤΟΣ(87):1173176 - 26/05/2004
ΑΡΙΘ./ΗΜΕΡ. ΔΗΜΟΣΙΕΥΣΗΣ
ΕΥΡΩΠΑΪΚΗΣ ΑΙΤΗΣΗΣ (86):00905028.7--05/02/2000
ΔΙΚΑΙΟΥΧΟΣ (73):1)Aventis Pharma Deutschland GmbH
Bruningstrasse 50, 65929 Frankfurt am Main,
ΓΕΡΜΑΝΙΑ
ΣΥΜΒ. ΠΡΟΤΕΡΑΙΟΤΗΤΕΣ (30):19908537-26/02/1999-DE
ΕΦΕΥΡΕΤΗΣ (72):1)LANG, Hans-Jochen
2)BICKEL, Martin
3)JaHNE, Gerhard
4)GEISEN, Karl
ΕΙΔΙΚΟΣ ΠΛΗΡΕΞΟΥΣΙΟΣ (74):ΛΥΜΠΕΡΗΣ ΝΙΚΟΛΑΟΣ
Στουρνάρη 37, 10682 ΑΘΗΝΑ
ΑΝΤΙΚΛΗΤΟΣ (74):ΛΥΜΠΕΡΗΣ ΝΙΚΟΛΑΟΣ
Στουρνάρη 37,10682 ΑΘΗΝΑ
ΤΙΤΛΟΣ ΕΦΕΥΡΕΣΗΣ (54):**ΧΡΗΣΙΜΟΠΟΙΗΣΗ ΠΟΛΥΚΥΚΛΙΚΩΝ ΣΥΣΤΗΜΑΤΩΝ 2-ΑΜΙΝΟ-ΘΕΙΑΖΟΛΙΟΥ ΓΙΑ ΤΗΝ ΠΑΡΑΣΚΕΥΗ ΦΑΡΜΑΚΩΝ ΓΙΑ ΤΗΝ ΠΡΟΦΥΛΑΞΗ ΚΑΙ ΤΗΝ ΑΓΩΓΗ ΤΗΣ ΠΑΧΥΣΑΡΚΙΑΣ.**

ΠΕΡΙΛΗΨΗ(57)

Η εφεύρεση αφορά στην χρησιμοποίηση πολυκυκλικών συστημάτων 2-αμινο-θειαζολίου, ως και των φυσιολογικώς ανεκτών αλάτων τους και των φυσιολογικώς λειτουργικών παραγώγων τους. Περιγράφεται η χρησιμοποίηση των ενώσεων του τύπου (I), όπου οι ρίζες έχουν τις αναφερόμενες σημασίες, ως και των φυσιολογικώς ανεκτών αλάτων και φυσιολογικώς λειτουργικών παραγώγων τους για την παρασκευή ενός φαρμάκου για την προφύλαξη και την αγωγή της παχυσαρκίας.



2.2 ΕΥΡΕΤΗΡΙΟ ΕΥΡΩΠΑΪΚΩΝ Δ.Ε. ΣΥΜΦΩΝΑ ΜΕ ΤΟΝ ΑΡΙΘΜΟ ΔΗΜΟΣΙΕΥΣΗΣ

ΑΡ./ΗΜ.ΔΗΜ.Ε.Δ. (87)	ΔΙΚΑΙΟΥΧΟΣ (73)	ΤΙΤΛΟΣ ΕΦΕΥΡΕΣΗΣ (54)	ΑΡ.ΕΥΡ.Δ.Ε. (11)
0526905 - 12/05/2004	YEDA RESEARCH AND DEVELOPMENT CO. LTD.	ΠΟΛΛΑΠΛΟΜΕΡΕΙΣ ΔΟΜΕΣ ΔΙΑΛΥΤΩΝ ΜΟΡΦΩΝ ΤΩΝ ΥΠΟΔΟΧΕΩΝ ΤΟΥ TNF, Η ΠΑΡΑΣΚΕΥΗ ΤΟΥΣ ΚΑΙ ΤΑ ΦΑΡΜΑΚΕΥΤΙΚΑ ΣΚΕΥΑΣΜΑΤΑ ΠΟΥ ΤΟΥΣ ΠΕΡΙΕΧΟΥΝ.	3049760
0589840 - 14/04/2004	NOVARTIS AG TANOX BIOSYSTEMS, INC.	ΑΝΑΣΧΗΜΑΤΙΣΜΕΝΑ ΜΟΝΟΚΛΩΝΙΚΑ ΑΝΤΙΣΩΜΑΤΑ ΕΝΑΝΤΙ ΙΣΟΤΥΠΟΥ ΑΝΟΣΟΣΦΑΙΡΙΝΗΣ.	3049894
0627912 - 12/05/2004	BOARD OF REGENTS, THE UNIVERSITY OF TEXAS SYSTEM	ΠΗΚΤΕΣ ΓΙΑ ΕΝΘΥΛΑΚΩΣΗ ΒΙΟΛΟΓΙΚΩΝ ΥΛΙΚΩΝ.	3049737
0644426 - 06/05/2004	F. HOFFMANN-LA ROCHE AG	ΣΥΣΚΕΥΗ ΑΝΑΛΥΣΗΣ ΜΕ ΜΗΧΑΝΙΣΜΟ ΓΙΑ ΤΗΝ ΕΝΑΙΩΡΗΣΗ ΣΩΜΑΤΙΔΙΩΝ ΚΑΙ ΜΕΘΟΔΟΣ ΓΙΑ ΤΗ ΔΙΕΞΑΓΩΓΗ ΤΗΣ ΕΝΑΙΩΡΗΣΗΣ.	3049956
0679098 - 07/04/2004	MCGILL UNIVERSITY	ΣΥΝΘΕΣΗ ΕΜΦΥΤΕΥΜΑΤΟΣ ΠΡΟΑΓΟΥΣΑ ΤΗΝ ΟΣΤΕΟ-ΕΝΣΩΜΑΤΩΣΗ, ΔΙΑΤΑΞΗ ΕΜΦΥΤΕΥΜΑΤΟΣ ΚΑΙ ΜΕΘΟ-ΔΟΣ Γ' ΑΥΤΗ.	3049862
0696924 - 07/04/2004	ASTRAZENECA AB	ΣΥΡΙΓΓΕΣ ΚΑΙ ΑΝΤΑΙΕΣ ΓΙΑ ΣΥΡΙΓΓΕΣ.	3049871
0702090 - 06/05/2004	ORTHO-CLINICAL DIAGNOSTICS, INC.	ΣΥΝΕΝΙΣΧΥΣΗ ΝΟΥΚΛΕΙΚΩΝ ΟΞΕΩΝ ΣΤΟΧΩΝ ΧΡΗΣΙ-ΜΟΠΟΙΟΥΝΤΑΣ ΠΑΡΑΓΟΝΤΑ ΕΞΑΙΡΕΣΗΣ ΟΓΚΟΥ, ΣΕ ΑΝΤΙΔΡΑΣΗ ΣΥΝΘΕΣΗΣ, ΚΑΣΕΤΙΝΑ ΕΞΕΤΑΣΗΣ ΚΑΙ ΣΥΣΚΕΥΗ ΕΞΕΤΑΣΗΣ ΧΡΗΣΙΜΑ ΓΙΑ ΑΥΤΗΝ.	3049856
0710253 - 31/03/2004	MAYO FOUNDATION FOR MEDICAL EDU- CATION AND RESEARCH	ΑΝΤΙΣΩΜΑΤΑ ΕΙΔΙΚΕΥΜΕΝΑ ΕΠΙ ΤΗΣ ΑΔΕΝΙΚΗΣ ΠΑΓΚΡΕΑΤΙΚΗΣ ΟΡΜΟΝΗΣ ΤΟΥ ΑΝΘΡΩΠΙΝΟΥ ΠΡΟ-ΣΤΑΤΗ.	3049766
0714406 - 21/04/2004	GENENTECH, INC.	ΑΝΑΔΙΠΛΩΣΗ ΠΟΛΥΠΕΠΤΙΔΙΩΝ ΣΑΝ ΤΟΝ ΑΝΑΣΥΝΔΥΑ-ΣΜΕΝΟ ΙΝΣΟΥΛΙΝΙΚΟ ΑΥΞΗΤΙΚΟ ΠΑΡΑΓΟΝΤΑ IGF-I.	3049770
0716094 - 14/04/2004	LG CHEMICAL LIMITED	ΜΕΘΟΔΟΣ ΚΑΘΑΡΙΣΜΟΥ ΤΟΥ ΑΝΤΙΓΟΝΟΥ ΕΠΙΦΑΝΕΙΑΣ ΤΟΥ ΙΟΥ ΗΠΑΤΙΤΙΔΑΣ Β ΠΟΥ ΑΠΟΤΕΛΕΙΤΑΙ ΑΠΟ ΠΕΠΤΙ-ΔΙΟ ΠΡΟ-S2.	3049785
0731812 - 07/04/2004	MARINE POLYMER TECHNOLOGIES, INC.	ΜΕΘΟΔΟΣ ΑΠΟΜΟΝΩΣΗΣ ΠΟΛΥ-ΒΗΤΑ-1-4-N-ΑΚΕΤΥΛ-ΓΛΥΚΟΖΑΜΙΝΗΣ ΑΠΟ ΜΙΚΡΟΑΛΓΙΚΗ ΚΑΛΛΙΕΡΓΕΙΑ.	3049838
0745302 - 21/04/2004	TOWNSHEND, BRENT	ΕΝΑ ΣΥΣΤΗΜΑ ΕΠΙΚΟΙΝΩΝΙΩΝ ΥΨΗΛΗΣ ΤΑΧΥΤΗΤΑΣ ΓΙΑ ΣΥΝΔΕΣΕΙΣ ΑΝΑΛΟΓΙΚΩΝ ΣΥΝΔΡΟΜΗΤΩΝ.	3049939
0746953 - 21/04/2004	GTE WIRELESS SERVICE CORPORATION	ΚΥΨΕΛΟΕΙΔΕΣ ΡΑΔΙΟΤΗΛΕΦΩΝΟ ΜΕ ΑΝΑΛΥΣΗ ΚΑΛΟΥ-ΜΕΝΟΥ ΑΡΙΘΜΟΥ.	3049769
0751145 - 06/05/2004	JAPAN ENERGY CORPORATION	ΠΑΡΕΜΠΟΔΙΣΤΕΣ HIV-ΠΡΩΤΕΑΣΗΣ.	3049811
0758018 - 09/06/2004	BASF AKTIENGESELLSCHAFT	ΕΝΖΥΜΙΚΑ ΣΚΕΥΑΣΜΑΤΑ ΜΕ ΣΤΑΘΕΡΟΠΟΙΗΣΗ ΑΛΑΤΟΣ.	3049915
0771217 - 07/04/2004	SCHERING AKTIENGESELLSCHAFT	ΣΤΕΡΕΕΣ ΦΑΡΜΑΚΕΥΤΙΚΕΣ ΜΟΡΦΕΣ ΠΟΥ ΠΕΡΙΕΧΟΥΝ ΕΝΩΣΕΙΣ ΕΓΚΛΕΙΣΜΟΥ ΣΤΕΡΕΟΕΙΔΙΚΩΝ ΦΥΛΕΤΙΚΩΝ ΟΡΜΟΝΩΝ.	3049867
0781092 - 12/05/2004	LA JOLLA CANCER RESEARCH FOUNDA- TION	ΝΟΥΚΛΕΙΚΟ ΟΞΥ ΠΟΥ ΚΩΔΙΚΟΠΟΙΕΙ ΠΟΛΥΠΕΠΤΙΔΙΟ ΕΙΑ ΑΔΕΝΟΙΟΥ ΓΙΑ ΕΥΑΙΣΘΗΤΟΠΟΙΗΣΗ ΚΑΡΚΙΝΙΚΩΝ ΚΥΤΤΡΑΩΝ ΣΕ ΧΗΜΕΙΟΘΕΡΑΠΕΙΑ Ή ΑΚΤΙΝΟΒΟΛΙΑ.	3049941
0782813 - 28/04/2004	NOKIA CORPORATION	ΤΕΡΜΑΤΙΚΟΣ ΕΞΟΠΛΙΣΜΟΣ.	3049848
0782841 - 14/04/2004	BOSTON SCIENTIFIC LIMITED	ΕΙΣΑΓΩΓΕΑΣ ΤΕΧΝΗΤΟΥ ΠΡΟΘΕΤΙΚΟΥ ΤΜΗΜΑΤΟΣ ΓΙΑ ΤΟ ΕΣΩΤΕΡΙΚΟ ΑΥΛΩΝ ΜΕ ΤΕΧΝΗΤΟ ΠΡΟΘΕΤΙΚΟ ΤΜΗΜΑ ΕΣΩΤΕΡΙΚΟΥ ΑΥΛΩΝ.	3049818
0802723 - 22/05/2002	AKVASMART ASA	ΑΝΙΧΝΕΥΤΗΣ ΣΠΑΤΑΛΗΣ ΖΩΟΤΡΟΦΗΣ.	3049924
0805822 - 28/04/2004	ORTHO PHARMACEUTICAL CORPORA- TION	ΕΡΥΘΡΟΠΟΙΗΤΙΝΗ ΞΗΡΑΝΣΗΣ ΜΕ ΕΚΠΙΕΤΑΣΜΑ (ΣΠΡΕΙ).	3049790

ΑΡ./ΗΜ.ΛΗΜ.Ε.Δ. (87)	ΔΙΚΑΙΟΥΧΟΣ (73)	ΤΙΤΛΟΣ ΕΦΕΥΡΕΣΗΣ (54)	ΑΡ.ΕΥΡ.Δ.Ε. (11)
0810840 - 28/04/2004	MOURKIDOU, SOTIRIA	ΕΝΑ ΚΑΛΥΜΜΑ ΓΙΑ ΛΑΡΥΓΓΟΣΚΟΠΙΑ.	3049807
0812169 - 31/03/2004	ANDREW, MYLINA ANDREW, MARK	ΜΕΘΟΔΟΣ ΚΑΙ ΣΥΣΚΕΥΗ ΓΙΑ ΦΑΚΟΕΙΔΗ ΡΕΥΣΤΟΠΟΙΗΣΗ ΚΑΙ ΑΝΑΡΡΟΦΗΣΗ.	3049727
0818454 - 14/04/2004	FAES FARMA S.A.	ΠΑΡΑΓΩΓΑ ΒΕΝΖΙΜΙΔΑΖΟΛΗΣ ΜΕ ΑΝΤΙΣΤΑΜΙΝΙΚΗ ΔΡΑΣΗ.	3049891
0818524 - 14/04/2004	CHIMEC S.P.A.	ΜΕΘΟΔΟΣ ΚΑΙ ΠΡΟΣΘΕΤΟ ΓΙΑ ΤΗΝ ΑΥΞΗΣΗ ΤΗΣ ΑΠΟΔΟΣΕΩΣ ΣΕ ΕΡΓΑΣΙΕΣ ΘΕΡΜΙΚΗΣ ΜΕΤΑΤΡΟΠΗΣ ΕΝΤΟΣ ΜΟΝΑΔΩΝ ΠΕΤΡΕΛΑΙΟΥ.	3049820
0821989 - 26/05/2004	UFI FILTERS S.P.A.	ΦΙΛΤΡΟ ΚΑΥΣΙΜΩΝ, ΕΙΔΙΚΟΤΕΡΑ ΓΙΑ ΠΕΤΡΕΛΑΙΟ ΝΤΙΖΕΛ.	3049957
0829541 - 21/04/2004	BAYER HEALTHCARE AG	ΕΛΕΓΧΟΜΕΝΗ ΣΤΗΝ ΩΣΜΩΣΗ ΜΕΘΟΔΟΣ ΖΥΜΩΣΗΣ ΓΙΑ ΤΗΝ ΠΑΡΑΣΚΕΥΗ ΑΚΑΡΒΟΖΗΣ.	3049704
0833911 - 12/05/2004	ORTHO-MCNEIL PHARMACEUTICAL, INC.	ΑΝΤΙΣΩΜΑΤΑ ΜΕΤΑΜΟΣΧΕΥΜΕΝΩΝ CDR ENANTIΩΝ ΙΣΤΙΚΟΥ ΠΑΡΑΓΟΝΤΑ ΚΑΙ ΜΕΘΟΔΟΙ ΧΡΗΣΕΙΣ ΤΟΥΣ.	3049937
0834507 - 19/05/2004	JANSSEN PHARMACEUTICA N.V.	ΥΠΟΚΑΤΕΣΤΗΜΕΝΑ ΠΑΡΑΓΩΓΑ ΔΙΑΜΙΝΟ-1,3,5-ΤΡΙΑΖΙΝΗΣ	3049967
0837170 - 07/04/2004	TARIJTFABRIEK BEST B.V.	ΜΕΘΟΔΟΣ ΓΙΑ ΤΗΝ ΚΑΤΑΣΚΕΥΗ ΕΝΟΣ ΤΑΠΗΤΑ ΚΑΙ ΕΝΑΣ ΤΑΠΗΤΑΣ ΠΟΥ ΚΑΤΑΣΚΕΥΑΖΕΤΑΙ ΚΑΤ'ΑΥΤΟΝ ΤΟΝ ΤΡΟΠΟ.	3049873
0837976 - 07/04/2004	ANSA PROTECTION AB	ΠΕΡΣΙΔΕΣ ΑΣΦΑΛΕΙΑΣ ΓΙΑ ΠΑΡΑΘΥΡΑ ΚΑΙ ΠΟΡΤΕΣ.	3049847
0839041 - 14/04/2004	SOCIETE DE CONSEILS DE RECHERCHES ET D'APPLICATIONS SCIENTIFIQUES (S.C.R.A.S.)	ΑΛΑΤΑ ΠΑΡΑΓΩΓΩΝ ΑΜΙΔΙΝΗΣ ΚΑΙ ΠΑΡΕΜΠΟΔΙΣΤΟΥ ΚΥΚΛΟΞΥΓΕΝΑΣΗΣ, ΜΕΘΟΔΟΣ ΠΑΡΑΣΚΕΥΗΣ ΑΥΤΩΝ, Η ΕΦΑΡΜΟΓΗ ΑΥΤΩΝ ΩΣ ΦΑΡΜΑΚΩΝ ΚΑΙ ΟΙ ΦΑΡΜΑΚΕΥΤΙΚΕΣ ΣΥΝΘΕΣΕΙΣ ΟΙ ΟΠΟΙΕΣ ΤΑ ΠΕΡΙΕΧΟΥΝ.	3049712
0839149 - 14/04/2004	CENTRE NATIONAL DE LA RECHERCHE SCIENTIFIQUE	ΠΑΡΑΓΩΓΑ ΤΗΣ ΓΑΛΑΝΘΑΜΙΝΗΣ, Η ΜΕΘΟΔΟΣ ΠΑΡΑΣΚΕΥΗΣ ΤΟΥΣ, Η ΕΦΑΡΜΟΓΗ ΤΟΥΣ ΩΣ ΦΑΡΜΑΚΩΝ ΚΑΙ ΟΙ ΦΑΡΜΑΚΕΥΤΙΚΕΣ ΣΥΝΘΕΣΕΙΣ ΠΟΥ ΤΑ ΠΕΡΙΕΧΟΥΝ.	3049701
0839297 - 28/04/2004	NOWAK, JOHN G.	ΜΕΘΟΔΟΣ ΓΙΑ ΝΑ ΑΝΤΙΚΑΘΙΣΤΑ ΥΠΟΓΕΙΟ ΣΩΛΗΝΑ.	3049969
0849368 - 28/04/2004	VOEST-ALPINE SCHIENEN GMBH	ΕΝΑ ΠΡΟΙΟΝ ΕΛΑΣΗΣ ΜΕ ΕΙΔΙΚΗ ΚΑΤΑΝΟΜΗ ΚΑΙ Η ΜΕΘΟΔΟΣ ΓΙΑ ΤΗΝ ΠΑΡΑΓΩΓΗ ΤΟΥ.	3049816
0850048 - 23/06/2004	NOVARTIS INTERNATIONAL PHARMACEUTICAL LTD.	ΦΑΡΜΑΚΕΥΤΙΚΑ ΚΟΚΚΙΑ.	3049758
0853181 - 07/04/2004	NOVOFERM GMBH	ΠΟΡΤΑ ΠΡΟΣΤΑΣΙΑΣ ΑΠΟ ΠΥΡΚΑΙΑ.	3049916
0855111 - 12/05/2004	QUALCOMM INCORPORATED	ΣΥΣΚΕΥΗ ΚΑΙ ΜΕΘΟΔΟΣ ΓΙΑ ΕΛΕΓΧΟ ΤΗΣ ΠΡΑΓΜΑΤΙΚΗΣ ΙΣΧΥΟΣ ΜΕΤΑΔΟΣΗΣ ΕΝΟΣ ΣΤΑΘΜΟΥ ΒΑΣΗΣ ΣΕ ΕΝΑ ΚΥΨΕΛΩΤΟ ΣΥΣΤΗΜΑ ΕΠΙΚΟΙΝΩΝΙΩΝ.	3049825
0856007 - 21/04/2004	MERCK PATENT GMBH	ΠΑΡΑΓΩΓΑ ΚΥΚΛΙΚΩΝ ΠΕΠΤΙΔΙΩΝ	3049976
0857068 - 21/04/2004	FORDHAM UNIVERSITY	ΑΝΟΣΟΘΕΡΑΠΕΙΑ ΤΟΥ ΚΑΡΚΙΝΟΥ ΚΑΙ ΤΗΣ ΛΟΙΜΟΓΟΝΟΥ ΝΟΣΟΥ ΧΡΗΣΙΜΟΠΟΙΩΝΤΑΣ ΚΥΤΤΑΡΑ ΠΟΥ ΕΜΦΑΝΙΖΟΥΝ ΑΝΤΙΓΟΝΑ ΠΟΥ ΕΙΝΑΙ ΕΥΑΙΣΘΗΤΟΠΟΙΗΜΕΝΑ ΜΕ ΣΥΜΠΛΟΚΑ ΠΡΩΤΕΙΝΩΝ ΘΕΡΜΙΚΟΥ ΣΟΚ-ΑΝΤΙΓΟΝΩΝ.	3049809
0859095 - 14/04/2004	KAEFER ISOLIERTECHNIK GMBH & CO. KG	ΗΧΟΜΟΝΩΤΙΚΟ ΧΩΡΙΣΜΑ ΧΩΡΟΥ Ή ΕΠΕΝΔΥΣΗ, ΚΥΡΙΩΣ ΓΙΑ ΤΗ ΧΡΗΣΗ ΣΤΗΝ ΚΑΤΑΣΚΕΥΗ ΤΟΥ ΠΛΟΙΟΥ.	3049911
0868918 - 28/04/2004	GLAXOSMITHKLINE BIOLOGICALS S.A.	ΕΜΒΟΛΙΑ ΠΟΥ ΠΕΡΙΛΑΜΒΑΝΟΥΝ ΓΑΛΑΚΤΩΜΑ ΛΑΔΙΟΥ/ΝΕΡΟΥ ΜΕ ΤΟΚΟΦΕΡΟΛΗ ΚΑΙ ΣΚΟΥΑΛΕΝΙΟ.	3049914
0871414 - 28/04/2004	CRYOLIFE, INC	ΜΕΘΟΔΟΙ ΠΑΡΑΣΚΕΥΗΣ ΙΣΤΟΥ ΓΙΑ ΕΜΦΥΤΕΥΣΗ.	3049780
0871439 - 31/03/2004	AVENTIS PHARMACEUTICALS INC.	ΥΠΟΚΑΤΕΣΤΗΜΕΝΕΣ ΕΝΩΣΕΙΣ (ΑΡΥΛ, ΕΤΕΡΟΑΡΥΛ, ΑΡΥΑΜΕΘΥΛ Ή ΕΤΕΡΟΑΡΥΛΑΜΕΘΥΛ) ΥΔΡΟΞΑΜΙΚΟΥ ΟΞΕΟΣ.	3049722

ΑΡ./ΗΜ.ΔΗΜ.Ε.Α. (87)	ΔΙΚΑΙΟΥΧΟΣ (73)	ΤΙΤΛΟΣ ΕΦΕΥΡΕΣΗΣ (54)	ΑΡ.ΕΥΡ.Α.Ε. (11)
0873332 - 24/03/2004	HARBOR BRANCH OCEANOGRAPHIC INSTITUTION, INC.	ΕΝΩΣΕΙΣ ΤΥΠΟΥ ΔΙΣΚΟΔΕΡΜΟΛΙΔΙΟΥ ΚΑΙ ΦΑΡΜΑΚΕΥΤΙΚΕΣ ΣΥΝΘΕΣΕΙΣ ΠΟΥ ΤΙΣ ΠΕΡΙΕΧΟΥΝ ΓΙΑ ΘΕΡΑΠΕΙΑ ΚΑΡΚΙΝΟΥ.	3049697
0876817 - 30/06/2004	SANTEN PHARMACEUTICAL CO., LTD.	ΘΕΡΑΠΕΥΤΙΚΟ ΜΕΣΟ ΔΙΑ ΑΣΘΕΝΕΙΕΣ ΚΕΡΑΤΟΕΠΙΠΕΦΥΚΙΤΙΔΟΣ.	3049718
0883713 - 28/04/2004	VOSSLOH-WERKE GMBH	ΔΙΑΤΑΞΗ ΓΙΑ ΠΟΛΥ ΕΛΑΣΤΙΚΗ ΣΤΕΡΕΩΣΗ ΡΑΓΩΝ ΣΙΔΗΡΟΔΡΟΜΟΥ ΠΑΝΩ ΣΕ ΤΥΠΙΚΟΥΣ ΣΤΡΩΤΗΡΕΣ ΑΠΟ ΣΚΥΡΟΔΕΜΑ.	3049828
0885620 - 14/04/2004	LEE, YOUNG GYU	ΣΥΣΚΕΥΗ ΕΓΧΥΣΗΣ ΥΓΡΟΥ ΦΑΡΜΑΚΟΥ.	3049906
0887024 - 26/05/2004	SOCIETE DES PRODUITS NESTLE S.A.	ΘΡΕΠΤΙΚΗ ΣΥΝΘΕΣΗ Η ΟΠΟΙΑ ΥΠΕΡΕΧΕΙ ΙΝΕΣ ΜΠΙΖΕΛΙΩΝ ΚΑΙ ΙΝΟΥΛΙΝΗ.	3049955
0891954 - 14/04/2004	IBERIA ASHLAND CHEMICAL, S.A.	ΣΚΟΝΗ ΤΗΞΗΣ ΚΑΤΑΛΛΗΛΗ ΓΙΑ ΤΗΝ ΠΑΡΑΓΩΓΗ ΚΑΛΟΥΠΙΩΝ ΚΑΙ ΜΗΤΡΩΝ.	3049782
0892273 - 07/04/2004	SCHLUMBERGER INDUSTRIES S.A.	ΚΥΚΛΩΜΑ ΤΡΟΦΟΔΟΣΙΑΣ ΓΙΑ ΜΕΤΡΗΤΗ ΗΛΕΚΤΡΙΚΗΣ ΕΝΕΡΓΕΙΑΣ.	3049735
0901768 - 06/05/2004	ILLBRUCK BUILDING SYSTEMS GMBH	ΦΟΡΕΑΣ ΛΟΥΤΗΡΑ.	3049972
0911601 - 24/03/2004	UWINS, OLIVE LILIAN UWINS, STEWART EDWARD	ΣΥΣΤΗΜΑ ΕΝΑΕΡΙΟΥ ΣΤΟΧΟΥ.	3049745
0912396 - 12/05/2004	NEKTAR THERAPEUTICS	ΣΥΣΤΗΜΑΤΑ, ΣΥΣΚΕΥΗ ΚΑΙ ΜΕΘΟΔΟΙ ΠΛΗΡΩΣΗΣ ΔΟΧΕΙΩΝ ΜΕ ΥΛΙΚΟ ΣΕ ΜΟΡΦΗ ΚΟΝΕΩΣ.	3049878
0915842 - 28/04/2004	QUEEN'S UNIVERSITY AT KINGSTON	ΝΙΤΡΙΚΟΙ ΕΣΤΕΡΕΣ ΚΑΙ Η ΧΡΗΣΙΜΟΠΟΙΗΣΙΣ ΑΥΤΩΝ ΔΙΑ ΝΕΥΡΟΛΟΓΙΚΕΣ ΚΑΤΑΣΤΑΣΕΙΣ .	3049950
0917464 - 12/05/2004	SANOFI-SYNTHELABO	ΧΡΗΣΗ ΑΜΙΝΩΝ ΓΙΑ ΤΗΝ ΠΑΡΑΓΩΓΗ ΦΑΡΜΑΚΩΝ ΠΟΥ ΠΡΟΟΡΙΖΟΝΤΑΙ ΝΑ ΕΜΠΟΔΙΣΟΥΝ ΤΟΝ ΠΟΛΛΑΠΛΑΣΙΑΣΜΟ ΤΩΝ ΚΥΤΤΑΡΩΝ ΟΓΚΟΥ.	3049693
0919548 - 12/05/2004	LONZA AG	ΜΕΘΟΔΟΣ ΠΑΡΑΓΩΓΗΣ ΝΙΚΟΤΙΝΙΚΟΥ ΟΞΕΟΣ.	3049940
0923381 - 14/04/2004	SOLVAY PHARMACEUTICALS GMBH	ΜΕΘΟΔΟΣ ΑΝΑΚΤΗΣΗΣ ΟΙΣΤΡΟΦΟΝΩΝ ΑΠΟ ΟΥΡΑ ΦΟΡΒΑΔΟΣ.	3049754
0924299 - 19/05/2004	BAYER CROPSCIENCE S.A.	ΣΕΙΡΑ DNA ΠΕΠΤΙΔΙΟΥ ΜΕΤΑΒΑΣΕΩΣ.	3049805
0927192 - 12/05/2004	BOEHRINGER INGELHEIM PHARMA GMBH & CO.KG	ΜΕΤΑΣΧΗΜΑΤΙΣΜΕΝΑ ΑΜΙΝΟΞΕΑ, ΦΑΡΜΑΚΑ ΠΟΥ ΠΕΡΙΕΧΟΥΝ ΤΙΣ ΕΝΩΣΕΙΣ ΑΥΤΕΣ ΚΑΙ ΜΕΘΟΔΟΣ ΓΙΑ ΤΗΝ ΠΑΡΑΣΚΕΥΗ ΤΟΥΣ.	3049797
0927283 - 07/04/2004	PIONEER ROAD SERVICES PTY. LTD.	ΜΕΘΟΔΟΣ ΓΙΑ ΣΥΜΠΙΕΣΗ ΤΗΣ ΑΣΦΑΛΤΟΥ ΚΑΙ ΣΥΣΚΕΥΗ ΣΥΜΠΙΕΣΗΣ.	3049874
0931836 - 31/03/2004	THE UNIVERSITY OF SOUTHERN CALIFORNIA	ΠΕΠΤΙΔΙΟ ΑΝΘΡΩΠΙΝΗΣ ΙΝΤΕΡΛΕΥΚΙΝΗΣ-2 ΠΟΥ ΑΥΞΑΝΕΙ ΤΗΝ ΑΓΓΕΙΟΔΙΑΠΕΡΑΤΟΤΗΤΑ ΚΑΙ ΑΝΟΣΟΠΡΟΙΟΝΤΑ ΣΥΖΕΥΞΗΣ ΑΥΤΟΥ.	3049730
0935110 - 31/03/2004	L'AIR LIQUIDE, S.A. † DIRECTOIRE ET CONSEIL DE SURVEILLANCE POUR L'ETUDE ET L'EXPLOITATION DES PROCÉDES GEORGES CLAUDE	ΔΙΑΔΙΚΑΣΙΑ ΚΑΙ ΕΓΚΑΤΑΣΤΑΣΗ ΠΟΥ ΣΥΝΔΥΑΖΟΝΤΑΙ ΜΕ ΤΗΝ ΠΑΡΑΓΩΓΗ ΣΥΜΠΙΕΣΜΕΝΟΥ ΑΕΡΑ ΚΑΙ ΤΟΥΛΑΧΙΣΤΟΝ ΕΝΟΣ ΑΕΡΙΟΥ ΤΟΥ ΑΕΡΑ.	3049783
0939161 - 14/04/2004	BACHELLERIE, MARIE-THERESE GIRBAUD, FRANCOIS	ΔΙΑΔΙΚΑΣΙΑ ΒΑΦΗΣ ΕΝΟΣ ΥΦΑΣΜΑΤΙΝΟΥ ΥΛΙΚΟΥ ΜΕ ΙΝΔΙΚΟ ΚΥΑΝΟ ΚΑΙ ΕΓΚΑΤΑΣΤΑΣΗ ΓΙΑ ΤΗ ΘΕΣΗ ΣΕ ΛΕΙΤΟΥΡΓΙΑ ΤΗΣ ΔΙΑΔΙΚΑΣΙΑΣ.	3049888
0946525 - 07/04/2004	SCHERING AKTIENGESELLSCHAFT	ΜΕΘΟΔΟΣ ΠΑΡΑΓΩΓΗΣ ΜΕΤΑΛΛΟΣΥΜΠΛΟΚΩΝ ΑΜΙΔΙΩΝ ΚΑΡΒΟΞΥΛΙΚΩΝ ΟΞΕΩΝ.	3049870
0947513 - 19/05/2004	DAIICHI PHARMACEUTICAL CO., LTD.	ΤΡΙΚΥΚΛΙΚΑ ΑΜΙΝΙΚΑ ΠΑΡΑΓΩΓΑ.	3049964
0947782 - 26/05/2004	MATSUSHITA ELECTRIC INDUSTRIAL CO., LTD.	ΕΚΡΗΣΗ ΑΠΟΤΡΕΠΟΥΣΑ ΣΥΣΚΕΥΗ ΓΙΑ ΨΥΚΤΙΚΕΣ ΜΗΧΑΝΕΣ ΧΡΗΣΙΜΟΠΟΙΟΥΣΕΣ ΕΥΦΛΕΚΤΟ ΨΥΚΤΙΚΟ.	3049960

ΑΡ./ΗΜ.ΔΗΜ.Ε.Δ. (87)	ΔΙΚΑΙΟΥΧΟΣ (73)	ΤΙΤΛΟΣ ΕΦΕΥΡΕΣΗΣ (54)	ΑΡ.ΕΥΡ.Δ.Ε. (11)
0951450 - 21/04/2004	AHS, LLC	ΜΕΘΟΔΟΣ ΓΙΑ ΝΑ ΦΟΝΕΥΕΙ ΜΙΚΡΟΟΡΓΑΝΙΣΜΟΥΣ ΣΕ ΥΔΑΤΑ ΕΡΜΑΤΟΣ ΠΛΟΙΟΥ.	3049959
0952835 - 31/03/2004	PFIZER INC.	ΜΕΘΟΔΟΣ ΘΕΡΑΠΕΙΑΣ ΚΑΡΔΙΑΚΗΣ ΠΑΘΗΣΗΣ ΠΡΟΚΑΛΟΥΜΕΝΗΣ ΑΠΟ CHLAMYDIA (ΧΛΑΜΥΔΙΑ) ΠΝΕΥΜΟΝΙΑΕ.	3049778
0952868 - 31/03/2004	NYPRO, INC.	ΚΑΘΑΡΙΖΟΜΕΝΗ ΒΑΛΒΙΔΑ ΜΕ ΚΩΝΟ ΤΥΠΟΥ LUER.	3049720
0953133 - 14/04/2004	SJOBLOM, ANDERS SJOBLOM, HANS	ΣΥΣΚΕΥΗ ΜΕΤΑΦΟΡΑΣ ΘΕΡΜΟΤΗΤΑΣ.	3049923
0955049 - 16/06/2004	WYETH	6-ΒΗΤΑ-ΥΔΡΟΞΥ-6-ΑΛΦΑ,17ΑΛΦΑ-ΔΙΜΕΘΥΛΠΡΕΓΝ-4-ΕΝΟ-3,20-ΔΙΟΝΗ, ΣΑΝ ΕΝΑΣ ΑΝΑΣΤΟΛΕΑΣ ΤΟΥ ΠΟΛΛΑΠΛΑΣΙΑΣΜΟΥ ΤΩΝ ΛΕΙΩΝ ΜΥΩΝ.	3049927
0960105 - 12/05/2004	THE REGENTS OF THE UNIVERSITY OF CALIFORNIA	ΕΝΩΣΕΙΣ ΒΕΝΖΟΦΟΥΡΑΖΑΝΙΟΥ, ΟΙ ΟΠΟΙΕΣ ΑΥΞΑΝΟΥΝ ΤΗΝ ΔΡΑΣΤΙΚΟΤΗΤΑ ΤΟΥ ΥΠΟΔΟΧΕΩΣ ΑΜΡΑ.	3049953
0960243 - 14/04/2004	DOFASCO INC.	ΔΟΜΙΚΟ ΠΛΑΙΣΙΟ ΜΕ ΧΑΡΤΙΝΟ ΠΥΡΗΝΑ ΚΡΑΦΤ ΑΝΑΜΕΣΑ ΣΕ ΜΕΤΑΛΛΙΚΕΣ ΕΠΙΦΑΝΕΙΕΣ.	3049907
0961894 - 12/05/2004	SIMOENS, HERVE	ΒΑΛΒΙΔΑ ΜΟΝΗΣ ΕΥΣΤΑΘΕΙΑΣ (VALVE MONOSTABLE).	3049744
0963338 - 09/06/2004	SUNTORY LIMITED	ΔΙΑΝΟΜΕΑΣ ΠΟΣΙΜΟΥ ΥΔΑΤΟΣ ΜΕ ΜΕΣΟ ΑΠΟΣΤΕΙΡΩΣΗΣ.	3049855
0965238 - 28/04/2004	TELIASONERA FINLAND OYJ	ΣΤΕΛΕΧΟΣ ΑΝΑΓΝΩΡΙΣΗΣ ΣΥΝΔΡΟΜΗΤΗ, ΚΙΝΗΤΟΣ ΣΤΑΘΜΟΣ ΚΑΙ ΜΕΘΟΔΟΣ ΕΚΤΕΛΕΣΗΣ ΜΙΑΣ ΛΕΙΤΟΥΡΓΙΑΣ ΕΞΥΠΙΝΗΣ ΚΑΡΤΑΣ.	3049922
0966968 - 06/05/2004	PFIZER PRODUCTS INC.	ΘΕΡΑΠΕΥΤΙΚΟΙ ΣΥΝΔΥΑΣΜΟΙ ΟΙ ΟΠΟΙΟΙ ΠΕΡΙΛΑΜΒΑΝΟΥΝ ΕΝΑ ΕΠΙΛΕΚΤΙΚΟ ΔΙΑΜΟΡΦΩΤΗ ΥΠΟΔΟΧΕΑ ΟΙΣΤΡΟΓΟΝΩΝ ΚΑΙ ΠΡΟΣΤΑΓΛΑΝΔΙΝΗ Ε2.	3049951
0968182 - 06/05/2004	DARWIN DISCOVERY LIMITED	ΠΑΡΑΓΩΓΑ ΥΔΡΟΞΑΜΙΚΩΝ ΚΑΙ ΚΑΡΒΟΞΥΛΙΚΩΝ ΟΞΕΩΝ ΕΧΟΝΤΑ ΔΡΑΣΗ ΑΝΑΣΤΟΛΗΣ ΤΗΣ MMP ΚΑΙ ΤΟΥ TNF.	3049787
0968194 - 26/05/2004	PFIZER PRODUCTS INC.	ΑΤΡΟΠΙΣΟΜΕΡΗ ΤΩΝ 3-ΑΡΥΛΟ-4(3Η)-ΚΙΝΑΖΟΛΙΝΟΝΩΝ ΚΑΙ Η ΧΡΗΣΗ ΤΟΥΣ ΩΣ ΑΝΤΑΓΩΝΙΣΤΩΝ ΤΩΝ ΥΠΟΔΟΧΕΩΝ ΑΜΠΟ.	3049845
0968796 - 19/05/2004	JUNKERS, JOHN K.	ΕΡΓΑΛΕΙΟΜΗΧΑΝΗ.	3049898
0973083 - 28/04/2004	GROHE WATER TECHNOLOGY AG & CO. KG	ΒΑΛΒΙΔΑ ΑΝΑΜΙΞΗΣ.	3049794
0975364 - 09/06/2004	ALLERGY THERAPEUTICS LIMITED	ΣΚΕΥΑΣΜΑ ΑΛΛΕΡΓΙΟΓΟΝΟΥ.	3049796
0975468 - 14/04/2004	GIESECKE & DEVRIENT GMBH	ΤΥΠΩΜΕΝΟ ΛΕΙΟΓΡΑΦΟ ΜΕ ΦΩΤΑΥΓΕΣ ΧΑΡΑΚΤΗΡΙΣΤΙΚΟ ΓΝΗΣΙΟΤΗΤΑΣ.	3049864
0977576 - 23/06/2004	SIGMA-TAU INDUSTRIE FARMACEUTICHE RIUNITE S.P.A.	ΠΡΟΑΓΩΓΙΚΗ ΤΩΝ ΟΣΤΕΟΒΛΑΣΤΩΝ ΦΑΡΜΑΚΕΥΤΙΚΗ ΣΥΝΘΕΣΗ ΠΟΥ ΠΕΡΙΛΑΜΒΑΝΕΙ ΜΙΑ ΕΝΩΣΗ ΚΑΡΝΙΤΙΝΗΣ ΚΑΙ ΤΗΝ DHEA Ή ΤΗΝ DHEA-S.	3049815
0983251 - 23/06/2004	PFIZER INC.	ΑΝΤΙΦΛΕΓΜΟΝΩΔΗ ΠΑΡΑΓΩΓΑ ΠΙΠΕΡΑΖΙΝΥΛ-ΒΕΝΖΥΛ-ΤΕΤΡΑΖΟΛΙΟΥ ΚΑΙ ΕΝΔΙΑΜΕΣΑ ΠΑΡΑΓΩΓΑ ΑΥΤΩΝ.	3049694
0984019 - 02/06/2004	PFIZER PRODUCTS INC.	C11 ΚΑΡΒΑΜΙΚΑ ΑΛΑΤΑ ΤΩΝ ΑΝΤΙΒΑΚΤΗΡΙΑΚΩΝ ΜΑΚΡΟΛΙΔΩΝ.	3049858
0987251 - 19/05/2004	PFIZER PRODUCTS INC.	4-ΚΑΡΒΟΞΥΑΜΙΝΟ-2-ΜΕΘΥΛ-1,2,3,4-ΤΕΤΡΑΥΔΡΟΚΙΝΟΛΙΝΕΣ ΣΑΝ ΑΝΑΣΤΟΛΕΙΣ CEPT.	3049973
0988659 - 14/04/2004	C2 SAT COMMUNICATIONS AB	ΜΙΑ ΔΙΑΤΑΞΗ ΠΟΥ ΠΕΡΙΛΑΜΒΑΝΕΙ ΕΝΑ ΚΑΤΟΠΤΡΟ ΚΕΡΑΙΑΣ ΚΑΙ ΕΝΑ ΚΕΛΥΦΟΣ ΣΥΣΚΕΥΗΣ ΠΟΜΠΟΔΕΚΤΗ ΤΑ ΟΠΟΙΑ ΣΥΝΔΥΑΖΟΝΤΑΙ ΜΕΤΑΞΥ ΤΟΥΣ ΓΙΑ ΝΑ ΣΧΗΜΑΤΙΣΟΥΝ ΜΙΑ ΣΥΜΠΙΓΗ ΚΑΙ ΕΥΧΡΗΣΤΗ ΜΟΝΑΔΑ ΚΕΡΑΙΑΣ.	3049749

ΑΡ./ΗΜ.ΔΗΜ.Ε.Δ. (87)	ΔΙΚΑΙΟΥΧΟΣ (73)	ΤΙΤΛΟΣ ΕΦΕΥΡΕΣΗΣ (54)	ΑΡ.ΕΥΡ.Δ.Ε. (11)
0991522 - 06/05/2004	GIESECKE & DEVRIENT GMBH	ΕΝΤΥΠΟ ΑΞΙΟΓΡΑΦΟ ΜΕ ΕΝΑ ΓΝΩΡΙΣΜΑ ΓΝΗΣΙΟΤΗΤΟΣ ΤΟ ΟΠΟΙΟΝ ΕΧΕΙ ΦΩΤΑΥΓΕΙΑ.	3049936
0994119 - 31/03/2004	FARMABIOS S.P.A.	ΣΤΕΡΕΟΕΠΙΛΕΚΤΙΚΗ ΔΙΑΔΙΚΑΣΙΑ ΓΙΑ ΤΗΝ ΠΑΡΑΣΚΕΥΗ ΤΟΥ ΕΠΙΜΕΡΟΥΣ 22R ΒΟΥΔΕΣΟΝΙΔΗΣ.	3049724
0994811 - 14/04/2004	ALCOA CLOSURE SYSTEMS INTERNATIONAL, INC.	ΠΕΡΙΒΛΗΜΑ ΔΟΧΕΙΟΥ ΥΠΟΔΟΧΗΣ ΒΡΑΒΕΙΩΝ.	3049839
1005958 - 09/06/2004	SOCIETE DE PROSPECTION ET D'INVENTIONS TECHNIQUES SPIT	ΣΥΣΚΕΥΗ ΣΤΕΡΕΩΣΕΩΣ ΤΟΡΜΩΝ ΛΕΙΤΟΥΡΓΟΥΣΑ ΜΕ ΠΕΠΙΕΣΜΕΝΟ ΑΕΡΑ.	3049933
1008300 - 21/04/2004	LU FRANCE	ΜΕΘΟΔΟΣ ΣΥΝΕΧΟΥΣ ΠΑΡΑΓΩΓΗΣ ΕΝΟΣ ΜΠΙΣΚΟΤΟΥ ΠΟΥ ΕΜΦΑΝΙΖΕΙ ΕΝΑ ΠΡΟΤΥΠΟ ΜΑΡΚΑΡΙΣΜΑΤΟΣ.	3049800
1008568 - 12/05/2004	MAXIT DEUTSCHLAND GMBH	ΞΗΡΟ ΜΙΓΜΑ ΔΙΑ ΑΥΤΟ-ΕΠΙΠΕΔΟΥΜΕΝΟ ΔΑΠΕΔΟ ΧΩΡΙΣ ΑΡΜΟΥΣ ΜΕ ΔΥΟ ΤΟΥΛΑΧΙΣΤΟΝ ΚΟΝΙΟΜΟΡΦΑ ΝΕΥΡΩΔΗ ΣΥΝΙΣΤΩΝΤΑ ΜΕΡΗ.	3049711
1015698 - 14/04/2004	CORUS UK LIMITED THE UNIVERSITY OF SOUTHAMPTON	ΣΤΑΘΕΡΑ ΠΡΟΣΑΡΜΟΣΜΕΝΑ ΕΞΑΡΤΗΜΑΤΑ ΣΕ ΣΙΔΗΡΟΤΡΟΧΙΑ.	3049700
1016409 - 02/06/2004	KIRIN BEER KABUSHIKI KAISHA	ΛΥΟΦΙΛΙΩΜΕΝΗ ΣΥΝΘΕΣΗ ΠΟΥ ΠΕΡΙΛΑΜΒΑΝΕΙ ΓΛΥΚΟΣΦΙΓΓΟΛΙΠΙΔΙΑ.	3049717
1021356 - 28/04/2004	KLOCKE VERPACKUNGS-SERVICE GMBH	ΥΠΟΔΟΧΕΥΣ ΜΕ ΠΟΛΛΟΥΣ ΘΑΛΛΑΜΟΥΣ.	3049709
1024339 - 12/05/2004	HECKLER & KOCH GMBH	ΓΕΜΙΣΤΗΡΑΣ ΓΙΑ ΠΥΡΟΜΑΧΙΚΑ ΠΟΥ ΠΡΟΩΘΟΥΝΤΑΙ ΧΩΡΙΣ ΖΩΣΤΗΡΑ.	3049784
1025323 - 31/03/2004	LEONHARDT, ANDRA UND PARTNER BERATENDE INGENIEURE VBI GMBH	ΜΕΘΟΔΟΣ ΚΑΙ ΤΑΙΝΙΟΕΙΔΕΣ ΣΤΟΙΧΕΙΟ ΕΦΕΛΚΥΣΜΟΥ ΓΙΑ ΕΝΙΣΧΥΣΗ ΚΑΙ/Η ΑΠΟΚΑΤΑΣΤΑΣΗ ΦΕΡΟΥΣΩΝ ΚΑΤΑΣΚΕΥΩΝ ΣΙΔΗΡΟΠΑΓΟΥΣ ΣΚΥΡΟΔΕΜΑΤΟΣ Ή ΠΡΟΕΝΤΕΤΑΜΕΝΟΥ ΣΚΥΡΟΔΕΜΑΤΟΣ ΚΑΘΩΣ ΚΑΙ Η ΔΙΑΤΑΞΗ ΥΛΟΠΟΙΗΣΗΣ ΤΗΣ ΜΕΘΟΔΟΥ.	3049725
1026241 - 19/05/2004	ORTHO-CLINICAL DIAGNOSTICS, INC.	ΜΙΑ ΒΕΛΤΙΩΜΕΝΗ ΜΕΘΟΔΟΣ ΓΙΑ ΤΗ ΠΑΡΑΣΚΕΥΗ DNA ΑΠΟ ΟΡΟ ΚΑΙ ΠΛΑΣΜΑ.	3049739
1027053 - 16/06/2004	THE UNITED STATES OF AMERICA REPRESENTED BY THE SECRETARY, DEPARTMENT OF HEALTH AND HUMAN SERVICES IVAX RESEARCH, INC.	ΜΕΘΟΔΟΣ ΓΙΑ ΤΗΝ ΠΡΟΦΥΛΑΞΗ ΤΗΣ ΝΕΦΡΟΤΟΞΙΚΟΤΗΤΑΣ ΠΟΥ ΠΡΟΚΑΛΕΙΤΑΙ ΑΠΟ ΚΥΚΛΟΣΠΟΡΙΝΕΣ Ή TACROLIMUS.	3049822
1028111 - 12/05/2004	YAMANOUCHI PHARMACEUTICAL CO. LTD.	ΑΜΙΔΙΚΑ ΠΑΡΑΓΩΓΑ Ή ΑΛΑΤΑ ΑΥΤΩΝ.	3049705
1028207 - 21/04/2004	R.A.R. CONSULTANTS LTD.	ΣΤΕΡΕΩΣΗ ΑΡΧΙΤΕΚΤΟΝΙΚΟΥ ΣΤΟΙΧΕΙΟΥ ΦΙΝΙΡΙΣΜΑΤΟΣ.	3049926
1028753 - 07/04/2004	DEBIO RECHERCHE PHARMACEUTIQUE S.A.	ΔΙΑΝΟΜΗ ΠΟΛΥ(ΑΙΘΥΛΕΝΟΓΛΥΚΟΛΗ)-ΣΥΖΕΥΓΜΕΝΩΝ ΜΟΡΙΩΝ ΑΠΟ ΔΙΑΛΥΟΜΕΝΕΣ ΥΔΡΟΓΕΛΕΣ.	3049765
1034138 - 28/04/2004	HOMEFLOW TECHNOLOGIES SA	ΣΥΣΚΕΥΗ ΚΑΙ ΜΕΘΟΔΟΣ ΓΙΑ ΤΟΝ ΚΑΘΑΡΙΣΜΟ ΠΟΣΙΜΟΥ ΝΕΡΟΥ.	3049748
1035203 - 06/05/2004	AKZO NOBEL N.V.	ΓΕΝΕΤΙΚΑ ΕΠΕΞΕΡΓΑΣΜΕΝΕΣ ΜΕΤΑΛΛΑΓΜΕΝΕΣ ΜΟΡΦΕΣ ΙΟΥ ΜΕΤΑΔΟΤΙΚΩΝ ΘΥΛΑΚΙΚΩΝ ΑΣΘΕΝΕΙΩΝ (IBDV) ΠΡΟΣΑΡΜΟΣΜΕΝΕΣ ΣΕ ΚΥΤΤΑΡΙΚΗ ΚΑΛΛΙΕΡΓΕΙΑ.	3049920
1036065 - 12/05/2004	ALLERGAN, INC.	ΠΑΡΑΓΩΓΑ ΥΠΟΚΑΤΕΣΤΗΜΕΝΟΥ ΙΜΙΔΑΖΟΛΙΟΥ ΠΟΥ ΕΧΟΥΝ ΔΡΑΣΤΙΚΟΤΗΤΑ ΠΟΥ ΟΜΟΙΑΖΕΙ ΜΕ ΑΓΩΝΙΣΤΗ ΣΤΟΥΣ ΑΛΦΑ 2Β Ή 2Β/2C ΑΔΡΕΝΕΡΓΙΚΟΥΣ ΥΠΟΔΟΧΕΙΣ.	3049884
1036947 - 26/05/2004	SOCIETE DE PROSPECTION ET D'INVENTIONS TECHNIQUES SPIT	ΤΟΡΜΟΣ ΑΓΚΥΡΩΣΕΩΣ ΓΙΑ ΕΥΘΡΥΠΤΑ ΥΛΙΚΑ.	3049830
1037539 - 28/04/2004	SOCIETE DES PRODUITS NESTLE S.A.	ΜΕΘΟΔΟΣ ΕΠΙΤΑΧΥΝΣΗΣ ΤΟΥ ΡΥΘΜΟΥ ΠΕΨΗΣ ΜΙΑΣ ΠΡΩΤΕΪΝΗΣ ΚΑΙ ΤΡΟΠΟΠΟΙΗΜΕΝΟ ΠΡΩΤΕΪΝΙΚΟ ΠΡΟΪΟΝ.	3049781

ΑΡ./ΗΜ.ΛΗΜ.Ε.Δ. (87)	ΔΙΚΑΙΟΥΧΟΣ (73)	ΤΙΤΛΟΣ ΕΦΕΥΡΕΣΗΣ (54)	ΑΡ.ΕΥΡ.Δ.Ε. (11)
1037648 - 07/04/2004	ROCHE DIAGNOSTICS GMBH	Η ΧΡΗΣΗ ΠΑΡΑΣΚΕΥΑΣΜΑΤΩΝ ΕΡΥΘΡΟΠΟΙΗΤΙΝΗΣ ΚΑΙ ΣΙΔΗΡΟΥ ΓΙΑ ΤΗΝ ΠΑΡΑΓΩΓΗ ΦΑΡΜΑΚΕΥΤΙΚΩΝ ΠΑΡΑΣΚΕΥΑΣΜΑΤΩΝ ΣΥΝΔΥΑΣΜΟΥ ΓΙΑ ΤΗ ΘΕΡΑΠΕΥΤΙΚΗ ΑΓΩΓΗ ΡΕΥΜΑΤΙΚΩΝ ΑΣΘΕΝΕΙΩΝ.	3049801
1038525 - 07/07/2004	DAINIPPON PHARMACEUTICAL CO., LTD.	ΣΤΑΘΕΡΗ ΦΑΡΜΑΚΕΥΤΙΚΗ ΣΥΝΘΕΣΗ.	3049743
1040912 - 09/06/2004	TOYO BOSEKI KABUSHIKI KAISHA	ΕΛΑΣΜΑ ΦΩΤΟΕΥΑΙΣΘΗΤΗΣ ΡΗΤΙΝΗΣ ΚΑΙ ΜΕΘΟΔΟΣ ΠΑΡΑΣΚΕΥΗΣ ΑΥΤΟΥ.	3049767
1043170 - 12/05/2004	FAVORIT S.P.A.	ΚΑΛΥΜΜΑ ΠΡΟΣΤΑΣΙΑΣ ΜΕ ΘΗΚΕΣ ΓΙΑ ΕΠΙΠΕΔΑ ΑΝΤΙΚΕΙΜΕΝΑ.	3049892
1046147 - 31/03/2004	RUNNER & SPRUE LIMITED	ΣΥΝΑΓΕΡΜΟΣ.	3049777
1049699 - 21/04/2004	BRISTOL-MYERS SQUIBB PHARMA COMPANY	ΑΖΟΛΟ ΤΡΙΑΖΙΝΕΣ ΚΑΙ ΠΥΡΙΜΙΔΙΝΕΣ.	3049729
1054662 - 12/05/2004	OTSUKA PHARMACEUTICAL CO., LTD.	ΥΔΑΤΟΔΙΑΛΥΤΕΣ ΟΦΘΑΛΜΙΚΕΣ ΣΤΑΓΟΝΕΣ.	3049887
1054867 - 14/04/2004	MEDIVIR AB	ΑΝΤΙΚΑ ΣΚΕΥΑΣΜΑΤΑ.	3049863
1057480 - 23/06/2004	PFIZER PRODUCTS INC.	ΔΙΑΔΕΡΜΙΚΗ ΘΕΡΑΠΕΙΑ ΑΓΩΝΙΣΤΩΝ-ΑΝΤΑΓΩΝΙΣΤΩΝ ΟΙΣΤΡΟΓΟΝΩΝ.	3049965
1059455 - 06/05/2004	YANGJIANG NEW YUEHUA STAINLESS STEEL PUMP CO. LTD.	ΜΙΑ ΦΥΤΟΚΕΝΤΡΙΚΗ ΑΝΤΛΙΑ ΔΙΑΜΟΡΦΩΜΕΝΗ ΜΕ ΠΡΕΣΑΡΙΣΜΑ ΚΑΙ ΣΥΓΚΟΛΛΗΣΗ ΚΑΙ Η ΔΙΑΔΙΚΑΣΙΑ ΚΑΤΑΣΚΕΥΗΣ ΑΥΤΗΣ.	3049930
1061223 - 19/05/2004	FERCO INTERNATIONAL FERRURES ET SERRURES DE BATIMENT, SOCIETE ANONYME	ΜΕΤΑΛΛΙΚΟ ΕΞΑΡΤΗΜΑ ΑΡΘΡΩΣΕΩΣ ΓΙΑ ΚΟΥΦΩΜΑΤΑ ΤΥΠΟΥ ΘΥΡΑΣ, ΠΑΡΑΘΥΡΟΥ Ή ΑΝΑΛΟΓΟΥ.	3049945
1066064 - 28/04/2004	LOHMANN GMBH & CO. KG	ΣΥΝΘΕΤΙΚΟΣ ΑΚΑΜΙΠΤΟΣ ΕΠΙΔΕΣΜΟΣ.	3049895
1067044 - 12/05/2004	PLASTIMO	ΣΩΣΤΙΚΟ ΣΩΣΙΒΙΟ-ΤΖΑΚΕΤ.	3049948
1068947 - 31/03/2004	BARILLA ALIMENTARE S.P.A.	ΜΕΘΟΔΟΣ ΚΑΙ ΣΥΣΚΕΥΗ ΑΥΤΟΜΑΤΗΣ ΔΙΑΜΟΡΦΩΣΗΣ ΧΑΡΤΙΝΩΝ ΚΟΥΤΙΩΝ ΑΠΟ ΕΝΑ ΕΠΙΠΕΔΟ ΧΑΡΤΟΝΙ ΣΤΟ ΟΠΟΙΟ ΔΕΝ ΕΧΕΙ ΓΙΝΕΙ ΤΕΛΙΚΗ ΕΠΕΞΕΡΓΑΣΙΑ.	3049750
1069124 - 12/05/2004	PFIZER INC.	ΕΝΩΣΕΙΣ 2-BENZΙΜΙΔΑΖΟΛΥΛΑΜΙΝΗΣ ΣΑΝ ΑΓΩΝΙΣΤΕΣ ΥΠΟΔΟΧΕΑ-ORL1.	3049803
1069885 - 26/05/2004	AZIENDE CHIMICHE RIUNITE ANGELINI FRANCESCO - A.C.R.A.F. - S.P.A.	ΟΦΘΑΛΜΙΚΟ ΔΙΑΛΥΜΑ ΠΕΡΙΕΧΟΝ ΓΛΥΚΟΓΟΝΟ.	3049974
1071806 - 16/06/2004	UNIVERSITY OF FLORIDA	ΥΛΙΚΑ ΚΑΙ ΜΕΘΟΔΟΙ ΓΙΑ ΓΟΝΙΔΙΑΚΗ ΘΕΡΑΠΕΙΑ.	3049935
1074590 - 06/05/2004	WOLFF WALSRODE AG	ΜΕΣΟ ΕΠΙΧΡΙΣΗΣ ΠΟΥ ΠΕΡΙΕΧΕΙ ΚΥΤΤΑΡΙΝΙΚΗ ΟΥΣΙΑ ΚΑΙ Η ΧΡΗΣΗ ΤΟΥ ΣΕ ΒΕΡΝΙΚΙΑ.	3049952
1075480 - 19/05/2004	ELI LILLY AND COMPANY	ΚΑΘΑΡΙΣΜΟΣ ΚΑΡΒΟΞΑΛΛΕΥΔΗΣ.	3049734
1076740 - 31/03/2004	LIMBACH, CHRISTIAN	ΤΕΧΝΙΚΗ ΓΙΑ ΤΗΝ ΕΝΣΩΜΑΤΩΣΗ ΜΙΑΣ ΛΕΚΑΝΗΣ ΣΕ ΕΝΑ ΠΑΓΚΟ ΥΠΟΔΟΧΗΣ, ΠΑΡΑΛΑΜΒΑΝΟΜΕΝΟ ΜΟΝΟΚΟΜΜΑΤΟ ΣΥΝΟΛΟ ΓΙΑ ΕΠΙΠΛΟ ΙΔΙΩΣ ΚΟΥΖΙΝΑ Η ΛΟΥΤΡΟΥ.	3049742
1079936 - 28/04/2004	REXAM SOFAB	ΣΥΣΚΕΥΗ ΔΙΑΧΥΣΗΣ ΥΓΡΩΝ ΠΡΟΙΟΝΤΩΝ ΥΠΟ ΤΗΝ ΜΟΡΦΗ ΑΕΡΟΖΟΛ.	3049931
1083171 - 28/04/2004	LABORATORIOS DEL DR. ESTEVE, S.A.	ΠΑΡΑΓΩΓΑ ΠΥΡΑΖΟΛΙΝΗΣ, Η ΠΑΡΑΣΚΕΥΗ ΤΟΥΣ ΚΑΙ Η ΧΡΗΣΗ ΤΟΥΣ ΩΣ ΦΑΡΜΑΚΑ.	3049949
1086074 - 07/04/2004	ASTRAZENECA AB	ΝΕΑ ΔΙΑΔΙΚΑΣΙΑ.	3049866
1087192 - 12/05/2004	CARRIER CORPORATION	ΑΝΑΣΤΡΕΦΟΜΕΝΗ ΑΝΤΛΙΑ ΘΕΡΜΟΤΗΤΑΣ ΜΕ ΥΠΟΨΥΚΤΙΚΟ ΣΥΛΛΕΚΤΗ.	3049854
1087680 - 28/04/2004	KRUSELL, MARCUS	ΣΥΣΤΗΜΑ ΠΡΟΣΑΡΜΟΓΕΑ.	3049713
1087952 - 02/06/2004	NOVARTIS AG	ΕΝΩΣΕΙΣ ΒΕΝΖΑΖΟΛΗΣ ΚΑΙ Η ΧΡΗΣΗ ΤΟΥΣ.	3049753

ΑΡ./ΗΜ.ΔΗΜ.Ε.Δ. (87)	ΔΙΚΑΙΟΥΧΟΣ (73)	ΤΙΤΛΟΣ ΕΦΕΥΡΕΣΗΣ (54)	ΑΡ.ΕΥΡ.Δ.Ε. (11)
1087971 - 07/07/2004	PFIZER PRODUCTS INC.	ΠΥΡΟΛΟ (2,3-d) ΠΥΡΙΜΙΔΙΝΙΚΕΣ ΕΝΩΣΕΙΣ.	3049721
1089245 - 31/03/2004	SIEMENS BUILDING TECHNOLOGIES AG	ΠΑΘΗΤΙΚΟΣ ΑΝΙΧΝΕΥΤΗΣ ΥΠΕΡΥΘΡΩΝ.	3049752
1089970 - 07/04/2004	SCHERING AKTIENGESELLSCHAFT	ΑΝΑΣΤΟΛΕΑΣ ΟΞΕΙΔΩΣΗΣ ΓΙΑ ΠΑΡΑΓΩΓΑ PROSTAN.	3049872
1094006 - 07/04/2004	ILLINOIS TOOL WORKS INC.	ΜΗΧΑΝΗΜΑ ΧΕΙΡΙΣΜΟΥ ΠΗΝΙΩΝ ΕΛΙΓΜΑΤΩΝ.	3049837
1095111 - 14/04/2004	INTERNATIONAL COATINGS LIMITED	ΣΥΝΘΕΣΕΙΣ ΕΠΙΚΑΛΥΨΗΣ ΚΟΝΕΩΝ.	3049699
1095114 - 06/05/2004	AKZO NOBEL N.V.	ΜΕΘΟΔΟΣ ΕΦΑΡΜΟΓΗΣ ΕΝΟΣ ΔΙΟΓΚΩΣΙΜΟΥ ΣΥΣΤΗΜΑΤΟΣ ΚΟΛΛΗΣΕΩΣ.	3049849
1095669 - 23/06/2004	ARZNEIMITTEL GMBH APOTHEKER VETTER & CO. RAVENSBURG	ΔΙΑΤΑΞΗ-ΜΗΧΑΝΙΣΜΟΣ ΓΙΑ ΤΗΝ ΤΟΠΟΘΕΤΗΣΗ ΚΑΠΑΚΙΩΝ ΠΡΟΣΤΑΣΙΑΣ ΒΕΛΟΝΑΣ ΕΠΑΝΩ ΣΕ ΙΑΤΡΙΚΕΣ ΣΥΡΙΓΓΕΣ.	3049761
1095932 - 19/05/2004	KISSEI PHARMACEUTICAL CO., LTD.	ΠΑΡΑΓΩΓΑ ΦΑΙΝΟΞΥ-ΟΞΙΚΟΥ ΟΞΕΩΣ ΚΑΙ ΙΑΤΡΙΚΕΣ ΣΥΝΘΕΣΕΙΣ ΟΙ ΟΠΟΙΕΣ ΤΑ ΠΕΡΙΕΧΟΥΝ.	3049798
1100662 - 21/04/2004	BPB PLC	ΚΑΤΑΣΚΕΥΗ ΜΙΑΣ ΟΙΚΟΔΟΜΙΚΗΣ ΣΑΝΙΔΑΣ.	3049740
1102539 - 07/04/2004	INSTITUTO TECNICO AGRONOMOICO PROVINCIAL, S.A. RUFFLES, GRAHAM KEITH	ΠΡΟΣΤΑΣΙΑ ΦΥΤΩΝ ΜΕ ΡΗΙΖΟΚΤΟΝΙΑ.	3049806
1103490 - 26/05/2004	LINDAL FRANCE	ΨΕΚΑΣΤΗΡΑΣ ΡΕΥΣΤΟΥ ΤΟΥ ΤΥΠΟΥ ΠΡΟΩΘΗΤΙΚΟΥ ΔΕΡΙΟΥ ΥΠΟ ΠΙΕΣΗ.	3049881
1105123 - 07/04/2004	F.HOFFMANN-LA ROCHE AG	ΦΑΡΜΑΚΕΥΤΙΚΕΣ ΣΥΝΘΕΣΕΙΣ ΠΟΥ ΠΕΡΙΕΧΟΥΝ ΑΝΑΣΤΟΛΕΙΣ ΛΙΠΑΣΗΣ ΚΑΙ ΧΙΤΟΖΑΝΗ.	3049918
1112945 - 31/03/2004	UNIVERSAL S.P.A.	ΠΑΚΕΤΟ ΕΧΟΝ ΕΝΑ ΑΓΚΥΣΤΡΩΤΙΚΟ ΤΜΗΜΑ ΓΙΑ ΚΡΕΜΑΣΜΑΤΟΣ ΤΟΥ ΣΕ ΜΙΑΝ ΕΚΘΕΣΙΑΚΗ ΚΑΤΑΣΚΕΥΗ.	3049925
1112947 - 21/04/2004	AGRICHEMA MATERIALFLUSSTECHNIK GMBH & CO. KG	ΔΙΑΤΑΞΗ ΓΙΑ ΤΗΝ ΤΟΠΟΘΕΤΗΣΗ ΑΚΡΟΦΥΣΙΩΝ ΥΨΗΛΗΣ ΚΑΥΣΗΣ Ή ΑΚΡΟΦΥΣΙΩΝ ΑΓΩΓΗΣ ΕΠΕΚΤΑΣΗΣ ΣΕ ΑΝΟΙΓΜΑΤΑ ΔΙΕΛΕΥΣΗΣ ΣΕ ΘΑΛΑΜΟΥΣ ΑΝΤΙΔΡΑΣΕΩΝ, ΟΠΩΣ ΕΙΝΑΙ ΟΙ ΜΕΤΑΛΛΑΚΤΕΣ ΘΕΡΜΟΤΗΤΑΣ, ΜΕ ΣΚΟΠΟ ΤΗΝ ΠΑΡΑΓΩΓΗ ΤΣΙΜΕΝΤΟΥ.	3049733
1113758 - 07/04/2004	EUROSURGICAL	ΔΙΑΤΑΞΗ ΟΣΤΕΟΣΥΝΘΕΣΗΣ ΟΠΙΣΘΙΟΥ ΡΑΧΙΑΙΟΥ.	3049869
1114023 - 26/05/2004	DOW AGROSCIENCES LLC	ΔΙΕΡΓΑΣΙΑ ΠΑΡΑΣΚΕΥΗΣ ΚΑΡΒΟΞΥΛΙΚΩΝ ΟΞΕΩΝ.	3049823
1114910 - 14/04/2004	SKS STAKUSIT BAUTECHNIK GMBH	ΚΟΥΤΙ ΡΟΛΟΥ, ΚΥΡΙΩΣ ΚΡΕΜΑΣΤΟ ΚΟΥΤΙ.	3049910
1115708 - 14/04/2004	SCHERING AKTIENGESELLSCHAFT	ΠΑΡΑΓΩΓΑ ΑΜΙΝΟΑΛΚΥΛ-3,4-ΔΙΥΔΡΟΚΙΝΟΛΙΝΗΣ ΩΣ ΑΝΑΣΤΟΛΕΙΣ ΝΟ-ΣΥΝΘΑΣΗΣ.	3049905
1117336 - 19/05/2004	SYNTHESES AG CHUR	ΔΙΑΤΑΞΙΣ ΕΝΩΣΕΩΣ ΕΝΟΣ ΔΙΑΜΗΚΟΥΣ ΣΤΗΡΙΓΜΑΤΟΣ ΚΑΙ ΜΕΣΑ ΣΤΕΡΕΩΣΕΩΣ ΟΣΤΩΝ.	3049934
1117642 - 26/05/2004	AVENTIS PHARMA DEUTSCHLAND GMBH	ΥΠΟΚΑΤΕΣΤΗΜΕΝΑ ΠΑΡΑΓΩΓΑ 1,3-ΔΙΑΡΥΛΟ-2-ΠΥΡΙΔΙΝ-2ΥΛΟ-3-(ΠΥΡΙΔΙΝ-2-ΥΛΑΜΙΝΟ)-ΠΡΟΠΑΝΟΛΗΣ, ΜΕΘΟΔΟΣ ΓΙΑ ΤΗΝ ΠΑΡΑΣΚΕΥΗ ΤΟΥΣ, ΦΑΡΜΑΚΑ ΠΕΡΙΕΧΟΝΤΑ ΑΥΤΕΣ ΤΙΣ ΕΝΩΣΕΙΣ ΚΑΙ Η ΧΡΗΣΗ ΤΟΥΣ.	3049764
1117645 - 06/05/2004	AVENTIS PHARMA DEUTSCHLAND GMBH	ΑΡΥΛΟΥΠΟΚΑΤΑΣΤΑΤΑ ΠΑΡΑΓΩΓΑ ΠΡΟΠΑΝΟΛΑΜΙΝΗΣ, ΜΕΘΟΔΟΣ ΠΑΡΑΣΚΕΥΗΣ ΤΟΥΣ, ΦΑΡΜΑΚΑ ΠΟΥ ΠΕΡΙΕΧΟΥΝ ΤΙΣ ΕΝ ΛΟΓΩ ΕΝΩΣΕΙΣ ΚΑΙ Η ΧΡΗΣΗ ΑΥΤΩΝ.	3049901
1117661 - 26/05/2004	AVENTIS PHARMA DEUTSCHLAND GMBH	ΠΑΡΑΓΩΓΑ ΠΡΟΠΑΝΟΛΑΜΙΝΗΣ ΥΠΟΚΑΤΕΣΤΗΜΕΝΑ ΜΕ ΕΤΕΡΟΚΥΚΛΟΥΣ, ΔΙΑΔΙΚΑΣΙΑ ΓΙΑ ΤΗΝ ΠΑΡΑΣΚΕΥΗ ΤΟΥΣ, ΦΑΡΜΑΚΑ ΠΟΥ ΠΕΡΙΕΧΟΥΝ ΑΥΤΕΣ ΤΙΣ ΕΝΩΣΕΙΣ ΚΑΙ ΟΙ ΧΡΗΣΕΙΣ ΤΟΥΣ.	3049762
1118280 - 14/04/2004	LOTTO SPORT ITALIA S.P.A.	ΚΑΤΑΣΚΕΥΗ ΣΟΛΑΣ.	3049834
1119359 - 26/05/2004	ELI LILLY & COMPANY	ΣΚΕΥΑΣΜΑ 2-ΜΕΘΥΛΟ-ΘΕΙΕΝΟ-BENZOΔΙΑΖΕΠΙΝΗΣ.	3049938

ΑΡ./ΗΜ.ΔΗΜ.Ε.Δ. (87)	ΔΙΚΑΙΟΥΧΟΣ (73)	ΤΙΤΛΟΣ ΕΦΕΥΡΕΣΗΣ (54)	ΑΡ.ΕΥΡ.Δ.Ε. (11)
1124546 - 21/04/2004	BIONICHE LIFE SCIENCES INC.	Η ΧΡΗΣΗ ΥΑΛΟΥΡΟΝΙΚΟΥ ΟΞΕΩΣ ΓΙΑ ΤΗΝ ΘΕΡΑΠΕΥΤΙΚΗ ΑΝΤΙΜΕΤΩΠΙΣΗ ΚΥΣΤΙΤΙΔΑΣ ΑΚΤΙΝΟΒΟΛΙΑΣ.	3049808
1126829 - 28/04/2004	ETHYPHARM	ΣΩΜΑΤΙΔΙΑ ΕΠΙΧΡΙΣΜΕΝΟΥ ΚΟΚΚΟΠΟΙΗΜΕΝΟΥ ΚΡΥΣΤΑΛΛΙΚΟΥ ΙΜΠΟΥΠΡΟΦΕΝ.	3049840
1128811 - 19/05/2004	SCHERING OY	ΣΥΣΚΕΥΗ ΑΠΕΛΕΥΘΕΡΩΣΗΣ ΦΑΡΜΑΚΟΥ ΕΙΔΙΚΑ ΓΙΑ ΤΗΝ ΑΠΕΛΕΥΘΕΡΩΣΗ ΠΡΟΓΕΣΤΙΝΩΝ ΚΑΙ ΟΙΣΤΡΟΓΟΝΩΝ.	3049719
1128841 - 28/04/2004	BAXTER AKTIENGESELLSCHAFT	ΦΑΡΜΑΚΕΥΤΙΚΟ ΣΚΕΥΑΣΜΑ ΤΟ ΟΠΟΙΟ ΠΕΡΙΕΧΕΙ ΕΝΑΝ ΑΝΤΑΓΩΝΙΣΤΗ ΔΕΚΤΟΥ ΓΙΑ ΤΗ ΘΕΡΑΠΕΥΤΙΚΗ ΑΓΩΓΗ ΠΑΘΗΣΕΩΝ ΤΗΣ ΠΗΞΕΩΣ ΤΟΥ ΑΙΜΑΤΟΣ.	3049708
1129720 - 23/06/2004	PFIZER PRODUCTS INC.	ΣΤΑΘΕΡΟΠΟΙΗΜΕΝΟΣ ΠΑΡΑΓΟΝΤΑΣ ΔΙΕΓΕΡΣΕΩΣ ΑΠΟΙΚΙΩΝ ΚΟΚΚΙΟΚΥΤΤΑΡΩΝ.	3049776
1131297 - 14/04/2004	NOVARTIS AG	ΟΡΙΣΜΕΝΕΣ ΥΠΟΚΑΤΕΣΤΗΜΕΝΕΣ ΚΑΠΡΟΛΑΚΤΑΜΕΣ, ΦΑΡΜΑΚΕΥΤΙΚΕΣ ΣΥΝΘΕΣΕΙΣ ΠΟΥ ΤΙΣ ΠΕΡΙΕΧΟΥΝ ΚΑΙ Η ΧΡΗΣΗ ΤΟΥΣ ΣΤΗ ΘΕΡΑΠΕΙΑ ΚΑΡΚΙΝΙΚΩΝ ΟΓΚΩΝ.	3049896
1133245 - 07/04/2004	STEPS S.L	ΕΙΔΗ ΥΠΟΔΗΣΗΣ ΚΑΙ ΜΕΘΟΔΟΣ ΚΑΤΑΣΚΕΥΗΣ.	3049908
1136393 - 14/04/2004	HAILO-WERK RUDOLF LOH GMBH & CO. KG	ΣΥΛΛΕΚΤΗΣ ΑΠΟΡΙΜΜΑΤΩΝ.	3049889
1136636 - 02/06/2004	KRONOTEC AG	ΜΙΑ ΠΛΑΚΑ ΑΠΟ ΣΩΜΑΤΙΔΙΑ ΞΥΛΟΥ ΚΑΙ ΙΔΙΑΙΤΕΡΑ ΜΙΑ ΠΛΑΚΑ ΞΥΛΟΥΤΥΠΟΥ.	3049958
1139852 - 24/03/2004	BSH BOSCH UND SIEMENS HAUSGERATE GMBH	ΜΗΧΑΝΙΣΜΟΣ ΘΕΡΜΑΝΣΗΣ ΓΙΑ ΤΗ ΘΕΡΜΑΝΣΗ ΤΟΥ ΥΓΡΟΥ ΠΛΥΣΗΣ ΣΕ ΕΝΑ ΠΛΥΝΤΗΡΙΟ ΠΙΑΤΩΝ.	3049696
1140068 - 16/06/2004	PFIZER LIMITED	ΣΥΝΘΕΣΕΙΣ ΔΟΡΑΜΕΚΤΙΝΗΣ	3049970
1140826 - 06/05/2004	ABBOTT GMBH & CO. KG	ΜΕΘΟΔΟΣ ΓΙΑ ΤΗΝ ΠΑΡΑΣΚΕΥΗ (2S,4R,9S)-ΟΚΤΑ-ΥΔΡΟ-1Η-ΙΝΔΟΛΟ-2-ΚΑΡΒΟΝΙΚΟΥ ΟΞΕΩΣ ΚΑΙ ΕΝΔΙΑΜΕΣΑ ΠΡΟΙΟΝΤΑ ΓΙ ΑΥΤΟ.	3049917
1144110 - 21/04/2004	BOUBYAN PETROCHEMICAL COMPANY (K.S.C.)	ΕΝΑΣ ΠΟΛΥΣΘΕΝΗΣ ΔΙ-ΛΕΙΤΟΥΡΓΙΚΟΣ ΚΑΤΑΛΥΤΗΣ ΚΑΙ Η ΔΙΕΡΓΑΣΙΑ ΠΡΑΓΜΑΤΩΣΗΣ ΕΝΟΣ ΤΕΤΟΙΟΥ ΚΑΤΑΛΥΤΗ.	3049821
1144656 - 28/04/2004	QIAGEN GMBH	ΜΕΘΟΔΟΣ ΓΙΑ ΑΠΟΜΟΝΩΣΗ CCC ΠΛΑΣΜΙΔΙΚΟΥ DNA.	3049827
1144755 - 12/05/2004	CIBA SPECIALTY CHEMICALS HOLDING INC.	ΜΕΘΟΔΟΣ ΤΥΠΩΣΗΣ ΥΦΑΣΜΑΤΙΝΩΝ ΝΗΜΑΤΟΥΛΙΚΩΝ ΝΗΜΑΤΟΥΛΙΚΩΝ ΣΥΜΦΩΝΑ ΜΕ ΤΗ ΜΕΘΟΔΟ ΤΥΠΩΣΗΣ ΜΕΣΩ ΔΕΣΜΗΣ ΜΕΛΑΝΙΟΥ.	3049897
1145724 - 14/04/2004	BRISTOL-MYERS SQUIBB COMPANY	ΑΠΟΡΡΟΦΗΤΙΚΟ ΥΛΙΚΟ ΚΑΙ ΜΕΘΟΔΟΣ ΠΑΡΑΓΩΓΗΣ ΤΟΥ.	3049772
1145987 - 07/04/2004	GLAXO GROUP LIMITED	ΒΑΛΒΙΔΑ ΓΙΑ ΔΟΧΕΙΟ ΑΕΡΟΖΟΛ.	3049703
1146863 - 12/05/2004	MERCK PATENT GMBH	ΠΡΟΙΟΝΤΑ ΛΥΟΦΙΛΙΣΜΟΥ ΜΕ ΒΕΛΤΙΩΜΕΝΗ ΔΥΝΑΤΟΤΗΤΑ ΑΝΑΣΥΣΤΑΣΗΣ.	3049975
1149910 - 28/04/2004	TRANSGENE S.A.	ΦΑΡΜΑΚΕΥΤΙΚΗ ΣΥΝΘΕΣΗ ΚΑΤΑ ΤΩΝ ΟΓΚΩΝ ΚΑΙ ΤΩΝ ΛΟΙΜΩΞΕΩΝ ΑΠΟ ΤΟΝ ΙΟ ΤΟΥ ΘΗΛΩΜΑΤΟΣ.	3049791
1150633 - 31/03/2004	WILD, LARS	ΔΙΑΤΑΞΗ ΑΠΟΣΒΕΣΗΣ ΗΧΟΥ ΣΤΟ ΑΝΘΡΩΠΙΝΟ ΑΥΤΙ.	3049707
1150716 - 28/04/2004	CURIS, INC.	ΦΑΡΜΑΚΕΥΤΙΚΗ ΣΥΝΘΕΣΗ ΥΔΡΟΦΟΒΙΚΑ ΤΡΟΠΟΠΟΙΗΜΕΝΩΝ ΠΡΩΤΕΙΝΩΝ HEDGEHOG ΚΑΙ Η ΧΡΗΣΗ ΑΥΤΩΝ.	3049835
1154841 - 12/05/2004	BHA TECHNOLOGIES, INC.	ΠΟΡΩΔΗΣ ΣΥΝΘΕΤΗ ΜΕΜΒΡΑΝΗ, ΚΑΙ ΜΕΘΟΔΟΣ ΕΠΕΞΕΡΓΑΣΙΑΣ ΤΗΣ ΜΕΜΒΡΑΝΗΣ.	3049850
1154980 - 26/05/2004	GODECKE GMBH	ΜΕΘΟΔΟΣ ΠΑΡΑΓΩΓΗΣ ΣΥΜΜΕΤΡΙΚΩΝ ΚΑΙ ΑΣΥΜΜΕΤΡΩΝ ΑΝΘΡΑΚΙΚΩΝ ΕΣΤΕΡΩΝ.	3049966
1154987 - 21/04/2004	F. HOFFMANN-LA ROCHE AG	ΠΑΡΑΓΩΓΑ ΦΑΙΝΥΛΛΑΛΑΝΙΝΟΛΗΣ.	3049919
1155252 - 21/04/2004	DIZAYN TEKNİK PLASTİK BORU VE ELEMANLARI SAN.VE TIC. A.S.	ΜΕΘΟΔΟΣ ΓΙΑ ΤΗΝ ΕΞΑΛΕΙΨΗ ΠΡΟΒΛΗΜΑΤΩΝ ΔΙΑΡΡΟΗΣ ΣΕ ΣΩΛΗΝΕΣ ΠΑΡΑΓΟΜΕΝΟΥΣ ΑΠΟ ΥΛΙΚΑ ΜΕ ΒΑΣΗ ΤΟ ΠΛΑΣΤΙΚΟ.	3049846

ΑΡ./ΗΜ.ΔΗΜ.Ε.Δ. (87)	ΔΙΚΑΙΟΥΧΟΣ (73)	ΤΙΤΛΟΣ ΕΦΕΥΡΕΣΗΣ (54)	ΑΡ.ΕΥΡ.Δ.Ε. (11)
1156795 - 02/06/2004	UKHANOVA, TATIYANA JURIEVNA KOLESOVA, OLGA EVGENIEVNA POMYTKIN, IGOR ANATOLIEVICH VERTELETSKY, PAVEL VASILIEVICH	ΧΡΗΣΗ ΤΟΥ ΗΛΕΚΤΡΙΚΟΥ ΘΕΩΣ Ή ΤΩΝ ΑΛΑΤΩΝ ΕΞ ΑΥΤΟΥ ΚΑΙ ΜΕΘΟΔΟΣ ΘΕΡΑΠΕΙΑΣ ΤΗΣ ΑΝΤΟΧΗΣ ΣΤΗΝ ΙΝΣΟΥΛΙΝΗ.	3049812
1159842 - 14/04/2004	VIAG INTERKOM GMBH & CO.	ΣΥΣΤΗΜΑ ΕΠΙΚΟΙΝΩΝΙΑΣ ΓΙΑ ΣΥΣΤΗΜΑ ΚΙΝΗΤΗΣ ΡΑ- ΔΙΟΤΗΛΕΦΩΝΙΑΣ ΓΙΑ ΤΟΝ ΚΑΘΟΡΙΣΜΟ ΣΥΝΔΡΟΜΗ- ΤΙΚΗΣ ΠΕΡΙΟΧΗΣ ΚΑΙ ΚΑΤΑΛΛΗΛΗ ΜΕΘΟΔΟΣ ΠΡΟΣ ΤΟΥΤΟ.	3049883
1160102 - 06/05/2004	KONIG S.P.A.	ΑΓΚΙΣΤΡΟ ΣΥΝΔΕΣΗΣ ΣΤΟΙΧΕΙΩΝ ΑΛΥΣΙΔΩΝ ΧΙΟΝΙΟΥ.	3049932
1162299 - 06/05/2004	CABERTEX DI BERLENDIS CLAUDIA E C. S.N.C.	ΜΗΧΑΝΗ ΓΙΑ ΤΗΝ ΕΠΕΞΕΡΓΑΣΙΑ, ΚΑΙ ΕΙΔΙΚΟΤΕΡΑ ΓΙΑ ΤΟ ΒΑΨΙΜΟ, ΡΙΓΩΤΩΝ ΥΦΑΣΜΑΤΩΝ.	3049763
1162981 - 28/04/2004	TOPOTARGET A/S	ΔΕΞΡΑΖΟΞΑΝΗ ΓΙΑ ΤΗΝ ΑΓΩΓΗ ΤΗΣ ΤΥΧΑΙΑΣ ΕΞΑΓΓΕΙΩΣΕΩΣ ΤΩΝ ΑΝΘΡΑΚΥΚΛΙΝΩΝ.	3049826
1163417 - 31/03/2004	MAYR, MICHAEL LUTZ, FRANZ	ΔΙΑΤΑΞΗ ΡΟΛΟΥ ΓΙΑ ΕΝΣΩΜΑΤΩΣΗ Σ'ΕΝΑΝ ΜΟΝΩΤΙΚΟ ΥΑΛΟΠΙΝΑΚΑ.	3049726
1163851 - 07/04/2004	VAN DYCK, KRIS VAN DYCK, JAN	ΜΕΘΟΔΟΣ ΚΑΙ ΣΥΣΚΕΥΗ ΓΙΑ ΤΗΝ ΠΑΡΑΣΚΕΥΗ ΛΕΠΤΩΝ ΤΕΜΑΧΙΩΝ ΣΟΚΟΛΑΤΑΣ.	3049768
1165044 - 16/06/2004	POZEN, INC.	ΣΥΝΘΕΣΕΙΣ ΔΙΥΔΡΟΕΡΓΟΤΑΜΙΝΗΣ ΜΕ ΜΕΓΑΛΗ ΑΠΟ- ΤΕΛΕΣΜΑΤΙΚΟΤΗΤΑ.	3049817
1165104 - 26/05/2004	SOCIETE DES PRODUITS NESTLE S.A.	ΤΟ ΣΤΕΛΕΧΟΣ LACTOBACILLUS PARACASEI ΠΟΥ ΕΙΝΑΙ ΣΕ ΘΕΣΗ ΝΑ ΠΡΟΛΑΒΕΙ ΤΗΝ ΔΙΑΡΡΟΙΑ.	3049819
1165722 - 06/05/2004	THYSSEN KRUPP ENCOKE GMBH	ΜΙΑ ΜΕΘΟΔΟΣ ΓΙΑ ΤΗΝ ΕΝ ΘΕΡΜΩ ΕΠΙΣΚΕΥΗ ΤΩΝ ΚΑ- ΠΝΟΔΟΧΩΝ ΜΙΑΣ ΣΥΣΤΟΙΧΙΑΣ ΚΛΙΒΑΝΩΝ ΠΟΥ ΚΑΙΝΕ ΚΩΝ ΚΑΙ Η ΣΥΣΚΕΥΗ ΓΙΑ ΤΗΝ ΥΛΟΠΟΙΗΣΗ ΤΗΣ ΜΕ- ΘΟΔΟΥ.	3049814
1167376 - 14/07/2004	PFIZER PRODUCTS INC.	ΑΝΤΙΒΙΟΤΙΚΑ ΜΑΚΡΟΛΙΔΙΟΥ.	3049841
1169026 - 14/07/2004	ALCON MANUFACTURING LTD.	ΧΡΗΣΗ ΤΩΝ ΑΡ-1 ΕΝΕΡΓΟΠΟΙΗΤΩΝ ΓΙΑ ΤΗΝ ΑΝΤΙ- ΜΕΤΩΠΙΣΗ ΤΟΥ ΓΛΑΥΚΩΜΑΤΟΣ ΚΑΙ ΤΗΣ ΟΦΘΑΛΜΙΚΗΣ ΥΠΕΡΤΑΣΗΣ.	3049954
1171399 - 28/04/2004	BROCKHUES GMBH & CO. KG	ΚΟΚΚΩΔΕΣ ΠΡΟΙΟΝ ΣΩΜΑΤΙΔΙΑΚΗΣ ΧΡΩΣΤΙΚΗΣ ΓΙΑ ΧΡΩΜΑΤΙΣΜΟ ΔΟΜΙΚΩΝ ΥΛΙΚΩΝ ΚΑΙ ΜΕΘΟΔΟΣ ΠΑΡΑΓΩΓΗΣ ΑΥΤΟΥ.	3049792
1171406 - 21/04/2004	DEGUSSA AG	ΜΕΘΟΔΟΣ ΠΑΡΑΓΩΓΗΣ ΔΙΑΡΥΛΙΩΝ.	3049731
1173176 - 26/05/2004	AVENTIS PHARMA DEUTSCHLAND GMBH	ΧΡΗΣΙΜΟΠΟΙΗΣΗ ΠΟΛΥΚΥΚΛΙΚΩΝ ΣΥΣΤΗΜΑΤΩΝ 2- ΑΜΙΝΟ-ΘΕΙΑΖΟΛΙΟΥ ΓΙΑ ΤΗΝ ΠΑΡΑΣΚΕΥΗ ΦΑΡΜΑΚΩΝ ΓΙΑ ΤΗΝ ΠΡΟΦΥΛΑΞΗ ΚΑΙ ΤΗΝ ΑΓΩΓΗ ΤΗΣ ΠΑΧΥ- ΣΑΡΚΙΑΣ.	3049978
1173411 - 07/04/2004	SAWYER, KENNETH I.	ΠΟΛΥΑΛΔΙΜΙΝΕΣ ΤΩΝ ΟΛΙΓΟΜΕΡΙΚΩΝ ΠΑΡΑΓΩΓΩΝ ΤΟΥ ΑΜΙΝΟΒΕΝΖΟΙΚΟΥ ΘΕΩΣ ΚΑΙ Η ΧΡΗΣΗ ΑΥΤΩΝ ΓΙΑ ΤΗΝ ΠΑΡΑΣΚΕΥΗ ΤΩΝ ΘΕΡΜΙΚΑ ΚΑΤΕΡΓΑΣΙΜΩΝ ΣΕ ΠΕΡΙΒΑΛΛΟΝ ΥΓΡΑΣΙΑΣ, ΣΤΑΘΕΡΩΝ ΚΑΤΑ ΤΗΝ ΑΠΟ- ΘΗΚΕΥΣΗ ΠΟΛΥΟΥΡΙΩΝ ΕΝΟΣ ΤΜΗΜΑΤΟΣ.	3049804
1177129 - 14/04/2004	SIEMENS AKTIENGESELLSCHAFT SEA TRADE AS	ΕΥΣΤΑΘΕΣ ΚΑΤΑ ΤΗΝ ΠΛΕΥΣΗ, ΤΑΧΥ, ΠΟΝΤΟΠΟΡΟ ΠΛΟΙΟ ΜΕ ΕΝΑΝ ΒΕΛΤΙΣΤΟΠΟΙΗΜΕΝΟ ΓΙΑ ΠΡΟΠΕΛΑΣΗ ΠΡΟΩΣΗΣ ΚΟΡΜΟ-ΣΚΕΛΕΤΟ.	3049900
1181318 - 31/03/2004	LAY LINE GENOMICS SPA	ΜΟΝΟΚΛΩΝΙΚΑ ΑΝΤΙΣΩΜΑΤΑ, ΣΥΝΘΕΤΙΚΑ ΚΑΙ ΒΙΟΤΕΧΝΟΛΟΓΙΚΑ ΠΑΡΑΓΩΓΑ ΑΥΤΩΝ ΠΟΥ ΔΡΟΥΝ ΩΣ NGF-ΑΝΤΑΓΩΝΙΣΤΕΣ.	3049843
1181863 - 19/05/2004	CURRY, JON K.	ΜΕΘΟΔΟΣ ΚΑΙ ΣΥΣΤΗΜΑ ΓΙΑ ΜΕΙΩΣΗ ΤΟΥ ΚΙΝΔΥΝΟΥ ΤΡΑΥΜΑΤΙΣΜΟΥ ΕΝΟΣ ΖΩΟΥ ΑΠΟ ΕΝΑ ΠΑΙΧΝΙΔΙ ΤΟ ΟΠΟΙΟ ΡΙΧΝΕΤΑΙ.	3049789

ΑΡ./ΗΜ.ΔΗΜ.Ε.Δ. (87)	ΔΙΚΑΙΟΥΧΟΣ (73)	ΤΙΤΛΟΣ ΕΦΕΥΡΕΣΗΣ (54)	ΑΡ.ΕΥΡ.Δ.Ε. (11)
1183204 - 07/07/2004	HIRO LIFT HILLENKOTTER + RONSIIECK GMBH	ΑΝΕΛΚΥΣΤΗΡΑΣ ΜΕ ΤΟΝ ΚΙΝΗΤΗΡΙΟ ΜΗΧΑΝΙΣΜΟ ΣΤΟ ΑΝΤΙΒΑΡΟ.	3049882
1183847 - 14/04/2004	SMARTTRUST SYSTEMS OY	ΜΕΘΟΔΟΣ ΓΙΑ ΤΗΝ ΑΣΦΑΛΗ ΜΕΤΑΔΟΣΗ ΠΡΟΣΤΑΤΕΥΜΕΝΩΝ ΔΕΔΟΜΕΝΩΝ.	3049880
1184361 - 19/05/2004	BP KOLN GMBH	ΜΕΘΟΔΟΣ ΕΚΛΕΚΤΙΚΗΣ ΠΑΡΑΣΚΕΥΗΣ ΔΙ-ΙΣΟΒΟΥΤΥΛΕΝΙΟΥ ΑΠΟ ΡΕΥΜΑ C4, ΠΕΡΙΕΧΟΝ ΙΣΟ-ΒΟΥΤΕΝΙΟ.	3049851
1185272 - 07/04/2004	MERCK PATENT GMBH	ΠΡΩΤΟΤΥΠΗ ΧΡΗΣΗ ΤΗΣ 1-[4-(5-ΚΥΑΝΟΙΝΔΟΛ-3-ΥΛΟ)ΒΟΥΤΥΛΟ]-4-(2-ΚΑΡΒΑΜΟΥΛΟ-ΒΕΝΖΟΦΟΥΡΑΝ-5-ΥΛΟ)ΠΙΠΕΡΑΖΙΝΗΣ ΚΑΙ ΤΩΝ ΦΥΣΙΟΛΟΓΙΚΩΝ ΑΠΟΔΕΚΤΩΝ ΑΛΛΑΤΩΝ ΑΥΤΗΣ ΓΙΑ ΤΗΝ ΑΝΤΙΜΕΤΩΠΙΣΗ ΔΙΠΟΛΙΚΩΝ ΔΙΑΤΑΡΑΧΩΝ ΚΑΙ ΜΑΝΙΑΣ.	3049903
1185589 - 21/04/2004	BROCKHUES GMBH & CO. KG	ΚΟΚΚΩΔΕΣ ΠΡΟΙΟΝ ΣΩΜΑΤΙΔΙΑΚΗΣ ΧΡΩΣΤΙΚΗΣ ΓΙΑ ΧΡΩΜΑΤΙΣΜΟ ΑΠΟΛΙΚΩΝ ΜΕΣΩΝ ΚΑΘΩΣ ΚΑΙ ΜΕΘΟΔΟΣ ΠΑΡΑΓΩΓΗΣ ΑΥΤΟΥ.	3049779
1188032 - 19/05/2004	SAUVESTRE, JEAN-CLAUDE	ΒΛΗΜΑ ΠΟΥ ΦΕΡΕΙ ΕΣΩΤΕΡΙΚΟ ΒΟΜΒΙΔΙΟ ΜΟΡΦΗΣ ΒΕΛΟΥΣ.	3049857
1188675 - 28/04/2004	ITW LITEC FRANCE, SOCIETE PAR ACTIONS SIMPLIFIEE	ΜΕΘΟΔΟΣ ΚΑΙ ΣΥΣΚΕΥΗ ΔΙΕΙΣΔΥΣΕΩΣ ΕΝΟΣ ΜΕΣΟΥ ΣΤΕΡΕΩΣΕΩΣ ΕΝΤΟΣ ΜΙΑΣ ΠΛΑΚΑΣ Η ΜΙΑΣ ΤΑΙΝΙΑΣ ΣΥΣΚΕΥΑΣΙΑΣ.	3049829
1193690 - 28/04/2004	XYBERNAUT CORPORATION	ΑΡΧΙΤΕΚΤΟΝΙΚΗ ΜΗΤΡΙΚΗΣ ΚΑΡΤΑΣ ΥΠΟΛΟΓΙΣΤΗ.	3049877
1194411 - 16/06/2004	MERCK PATENT GMBH	ΒΕΝΖΟΥΛΟΠΥΡΙΔΑΖΙΝΕΣ.	3049757
1195187 - 09/06/2004	THOMAS JOSEF HEIMBACH GESELLSCHAFT MIT BESCHRANKTER HAFTUNG	ΔΙΑΤΑΞΗ ΦΙΑΤΡΟΥ.	3049710
1196170 - 14/07/2004	FUJISAWA PHARMACEUTICAL CO., LTD.	ΝΕΑ ΧΡΗΣΗ ΜΙΑΣ ΜΑΚΡΟΛΙΔΙΚΗΣ ΕΝΩΣΕΩΝ ΣΤΗΝ ΑΓΩΓΗ ΝΕΥΡΟΕΚΦΥΛΙΣΤΙΚΩΝ ΝΟΣΩΝ.	3049844
1196974 - 07/04/2004	TVC INTERNATIONAL HOLDING, INC.	ΜΕΘΟΔΟΣ ΚΑΙ ΣΥΣΚΕΥΗ ΓΙΑ ΤΗ ΔΙΑΙΡΕΣΗ ΑΓΩΓΩΝ ΚΑΛΩΔΙΩΝ ΣΕ ΔΙΑΜΕΡΙΣΜΑΤΑ.	3049852
1198340 - 31/03/2004	SIG COMBIBLOC SYSTEMS GMBH	ΜΕΘΟΔΟΣ ΓΙΑ ΤΗ ΘΕΡΜΑΝΣΗ ΕΠΙΣΤΟΜΙΩΝ ΣΦΡΑΓΙΣΗΣ ΕΝΟΣ ΧΑΡΤΙΝΟΥ ΔΟΧΕΙΟΥ.	3049706
1198693 - 24/03/2004	MEHLDAU & STEINFATH FEUERUNGSTECHNIK GMBH VATTENFALL EUROPE GENERATION AG & CO. KG	ΦΥΣΗΤΗΡΑΣ ΕΚΤΟΞΕΥΣΗΣ ΑΚΤΙΝΩΝ ΝΕΡΟΥ ΓΙΑ ΤΟΝ ΚΑΘΑΡΙΣΜΟ ΕΝΑΛΛΑΚΤΩΝ ΘΕΡΜΟΤΗΤΑΣ, ΕΙΔΙΚΟΤΕΡΑ ΜΙΑΣ ΕΠΙΦΑΝΕΙΑΣ ΘΑΛΑΜΟΥ ΚΑΥΣΗΣ.	3049842
1199248 - 12/05/2004	SILLINGER S.A.	ΔΙΑΤΑΞΗ ΣΤΕΡΕΩΣΗΣ ΑΚΡΟΦΥΣΙΩΝ ΥΠΟΣΤΗΡΙΞΗΣ ΕΓΚΑΡΣΙΩΝ ΣΑΝΙΔΩΜΑΤΩΝ ΣΟΜΙΕ ΣΤΡΩΜΑΤΩΝ.	3049944
1200384 - 28/04/2004	SPEEDEL PHARMA AG	2-ΑΛΚΥΛΟ-5-ΑΛΟΓΟΝΟ-ΠΕΝΤ-4-ΕΝΟΚΑΡΒΟΝΙΚΑ ΟΞΕΑ ΚΑΙ Η ΠΑΡΑΣΚΕΥΗ ΤΟΥΣ.	3049741
1201010 - 31/03/2004	LEMPRIA-LABORATOIRE D ELECTRONIQUE, MECANIQUE, PYROTECHNIQUE ET INFORMATIQUE APPLIQUE	ΔΙΚΤΥΟ ΚΑΤΑΛΛΗΛΟ ΓΙΑ ΤΗ ΔΙΑΧΕΙΡΙΣΗ ΕΞ ΑΠΟΣΤΑΣΕΩΣ ΤΟΥ ΔΗΜΟΤΙΚΟΥ ΦΩΤΙΣΜΟΥ ΚΑΙ ΑΛΛΩΝ ΚΑΙ ΣΤΟΙΧΕΙΑ ΚΑΙ ΜΕΘΟΔΟΙ ΕΦΑΡΜΟΓΗΣ.	3049738
1201585 - 06/05/2004	FUJI SEAL EUROPE B.V.	ΜΕΘΟΔΟΣ ΚΑΙ ΣΥΣΚΕΥΗ ΣΥΝΔΕΣΗΣ ΤΟΥ ΑΚΡΟΥ ΕΝΟΣ ΕΠΙΠΕΔΟΠΟΙΗΜΕΝΟΥ ΣΩΛΗΝΑ ΑΠΟ ΠΛΑΣΤΙΚΟ ΕΛΑΣΜΑ ΣΤΗΝ ΑΡΧΗ ΕΝΟΣ ΕΠΟΜΕΝΟΥ ΣΩΛΗΝΑ.	3049929
1201876 - 26/05/2004	BOUYGUES TRAVAUX PUBLICS	ΔΙΑΤΑΞΗ ΕΠΙΣΤΡΩΣΗ ΣΥΡΑΓΤΑΣ.	3049736
1202994 - 14/04/2004	ASTRAZENECA AB	ΝΕΕΣ ΕΝΩΣΕΙΣ.	3049890
1204566 - 09/06/2004	MEADWESTVACO PACKAGING SYSTEMS LLC	ΠΤΥΣΣΟΜΕΝΟΣ ΦΟΡΕΑΣ ΑΝΤΙΚΕΙΜΕΝΩΝ ΚΑΙ ΑΚΑΤΕΡΓΑΣΤΟ ΤΕΜΑΧΙΟ.	3049963
1206281 - 30/06/2004	BAYER HEALTHCARE AG	ΣΚΕΥΑΣΜΑ ΠΟΥ ΠΕΡΙΕΧΕΙ ΜΟΧΙΦΛΟΧΑΚΙΝ ΚΑΙ ΧΛΩΡΙΟΥΧΟ ΝΑΤΡΙΟ.	3049971

ΑΡ./ΗΜ.ΔΗΜ.Ε.Δ. (87)	ΔΙΚΑΙΟΥΧΟΣ (73)	ΤΙΤΛΟΣ ΕΦΕΥΡΕΣΗΣ (54)	ΑΡ.ΕΥΡ.Δ.Ε. (11)
1206474 - 26/05/2004	ABBOTT LABORATORIES	ΕΝΩΣΕΙΣ ΣΟΥΛΦΟΝΥΛΦΑΙΝΥΛΠΥΡΑΖΟΛΗΣ ΠΟΥ ΕΙΝΑΙ ΧΡΗΣΙΜΕΣ ΩΣ ΑΝΑΣΤΟΛΕΙΣ ΤΗΣ COX-2.	3049861
1208048 - 28/04/2004	PRIETO, DANY	ΜΕΘΟΔΟΣ ΤΟΠΟΘΕΤΗΣΗΣ ΜΕΣΑ ΣΕ ΕΝΑ ΣΚΕΥΟΣ ΤΥΠΟΥ ΜΕΤΑΛΛΙΚΟΥ ΜΠΟΥΚΑΛΙΟΥ ΑΥΤΟΜΑΤΗΣ ΔΙΑΤΑΞΗΣ ΕΞΑΓΩΓΗΣ ΓΙΑ ΚΑΛΑΜΑΚΙ ΚΑΙ Η ΑΝΤΙΣΤΟΙΧΗ ΔΙΑΤΑΞΗ ΤΗΣ.	3049947
1208095 - 12/05/2004	ABBOTT LABORATORIES	ΔΙΒΕΝΖΟΠΥΡΑΝΕΣ ΣΑΝ ΑΝΤΑΓΩΝΙΣΤΕΣ ΓΛΥΚΟΚΟΡΤΙΚΟ-ΕΙΔΟΥΣ ΥΠΟΔΟΧΕΑ ΓΙΑ ΤΗΝ ΘΕΡΑΠΕΥΤΙΚΗ ΑΝΤΙΜΕΤΩΠΙΣΗ ΔΙΑΒΗΤΗ.	3049702
1208846 - 07/04/2004	ALZA CORPORATION	ΜΗ ΥΔΑΤΙΚΑ ΠΟΛΙΚΑ ΜΗ ΠΡΩΤΟΝΙΑΚΑ ΣΚΕΥΑΣΜΑΤΑ ΠΕΠΤΙΔΙΩΝ.	3049723
1210312 - 28/04/2004	MOSSI & GHISOLFI INTERNATIONAL S.A.	ΣΤΕΝΗ ΣΥΝΔΕΣΗ ΜΘΟΔΟΥ NDA ΜΕ ΜΕΘΟΔΟ PEN.	3049788
1210316 - 19/05/2004	MOSSI & GHISOLFI INTERNATIONAL S.A.	ΜΙΑ ΜΕΘΟΔΟΣ ΔΙΑ ΤΗΝ ΑΥΞΗΣΗ ΤΗΑ ΑΠΟΔΟΣΕΩΣ ΤΟΥ 2,6-DNA.	3049962
1216245 - 26/05/2004	APPLIED RESEARCH SYSTEMS ARS HOLDING N.V.	ΦΑΡΜΑΚΕΥΤΙΚΩΣ ΔΡΑΣΤΙΚΑ ΠΑΡΑΓΩΓΑ ΤΟΥ ΣΟΥΛΦΟΝΥΛΙΚΟΥ ΥΔΡΑΖΙΔΙΟΥ.	3049756
1217287 - 14/04/2004	BELGICAST INTERNACIONAL, S.L.	ΕΝΘΕΤΟ ΠΡΟΣΑΡΤΗΜΑ ΑΠΟΜΑΣΤΕΥΣΗΣ ΓΙΑ ΚΟΛΛΑΡΑ ΔΙΑΚΛΑΔΩΣΗΣ ΣΩΛΗΝΩΝ.	3049832
1218258 - 12/05/2004	MEADWESTVACO PACKAGING SYSTEMS LLC	ΕΝΑΣ ΜΕΤΑΦΟΡΕΑΣ ΑΝΤΙΚΕΙΜΕΝΩΝ (ΧΑΡΤΟΚΙΒΩΤΙΟ) ΚΑΙ ΤΟ ΕΠΙΠΕΔΟ ΧΑΡΤΟΝΙ ΓΙΑ ΤΗΝ ΚΑΤΑΣΚΕΥΗ ΤΟΥ.	3049942
1222150 - 12/05/2004	ALBEMARLE CORPORATION DANISH INSTITUTE OF AGRICULTURAL SCIENCES DEPARTMENT OF HORTICULTURE RESEARCH CENTRE AARSLEV	ΕΝΕΡΓΟΠΟΙΗΜΕΝΗ ΑΛΟΥΜΙΝΑ ΜΕ ΠΡΟΣΜΙΞΗ ΦΩΣΦΟΡΟΥ.	3049961
1224364 - 07/04/2004	CAODURO, CARLO CAODURO, PAOLO	ΣΦΙΓΚΤΗΡ ΔΙΑ ΦΕΓΓΙΤΑΣ ΚΑΙ ΑΠΑΓΩΓΟΥΣ ΚΑΠΝΟΥ.	3049836
1226931 - 21/04/2004	URALITA DE PRODUCTOS Y SERVICIOS, S.A.	ΣΥΝΘΕΤΟ ΚΕΡΑΜΟΠΛΑΚΙΔΙΟ ΠΟΥ ΔΙΑΘΕΤΕΙ ΟΡΑΘΗ ΜΕΤΩΠΙΚΗ ΕΠΙΦΑΝΕΙΑ ΑΠΟ ΦΥΣΙΚΗ ΠΕΤΡΑ ΚΑΙ ΔΙΑΔΙΚΑΣΙΑ ΒΙΟΜΗΧΑΝΙΚΗΣ ΤΟΥ ΠΑΡΑΓΩΓΗΣ.	3049928
1227724 - 14/04/2004	BAYER CROPSCIENCE GMBH	ΖΙΖΑΝΙΟΚΤΟΝΕΣ ΟΥΣΙΕΣ.	3049902
1227985 - 07/04/2004	CLIP-LOK INTERNATIONAL LIMITED	ΕΝΑ ΠΤΥΣΣΟΜΕΝΟ ΑΠΟΘΗΚΕΥΤΙΚΟ ΠΛΑΙΣΙΟ.	3049859
1228039 - 21/04/2004	AVENTIS PHARMA DEUTSCHLAND GMBH	N-ΓΟΥΑΝΙΔΙΝΟΑΛΚΥΛΑΜΙΔΙΑ, Η ΠΑΡΑΣΚΕΥΗ ΤΟΥΣ, Η ΧΡΗΣΗ ΤΟΥΣ ΚΑΙ ΦΑΡΜΑΚΕΥΤΙΚΑ ΠΑΡΑΣΚΕΥΑΣΜΑΤΑ ΠΟΥ ΤΑ ΠΕΡΙΕΧΟΥΝ .	3049899
1229936 - 19/05/2004	IGENEON KREBS-IMMUNTHERAPIE FORSCHUNGS- UND ENTWICKLUNGS-AG	ΧΡΗΣΗ ΑΝΤΙ-ΙΔΙΟΤΥΠΙΚΩΝ ΑΝΤΙΣΩΜΑΤΩΝ ΩΣ ΕΜΒΟΛΙΩΝ ΕΝΑΝΤΙ ΚΑΡΚΙΝΟΥ.	3049732
1229994 - 16/06/2004	STICHTING ENERGIEONDERZOEK CENTRUM NEDERLAND	ΕΛΑΤΤΩΣΗ ΤΩΝ ΕΚΠΟΜΠΩΝ ΤΟΥ N2O.	3049714
1234024 - 19/05/2004	CONSEJO SUPERIOR DE INVESTIGACIONES CIENTIFICAS	ΤΕΧΝΗΤΑ ΧΡΩΜΟΣΩΜΙΚΑ ΚΑΤΑΣΚΕΥΑΣΜΑΤΑ ΠΟΥ ΠΕΡΙΕΧΟΥΝ ΑΛΛΗΛΟΥΧΙΕΣ ΝΟΥΚΛΕΙΝΙΚΩΝ ΟΞΕΩΝ ΙΚΑΝΕΣ ΝΑ ΚΑΤΕΥΘΥΝΟΥΝ ΤΟ ΣΧΗΜΑΤΙΣΜΟ ΙΟΥ ΜΕ ΑΝΑΣΥΝΔΑΣΜΕΝΟ RNA.	3049912
1234483 - 23/06/2004	BORDEWIJK, LOURENS GEORGE	ΑΚΟΥΣΤΙΚΟ ΒΑΡΗΚΟΙΑΣ.	3049755
1237838 - 14/04/2004	ASTRAZENECA AB	ΝΕΑ ΔΙΑΔΙΚΑΣΙΑ.	3049904
1237864 - 07/07/2004	LEK PHARMACEUTICAL AND CHEMICAL CO. D.D.	ΜΕΘΟΔΟΣ ΠΑΡΑΣΚΕΥΗΣ ΑΜΟΡΦΗΣ ΑΤΟΡΒΑΣΤΑΤΙΝΗΣ.	3049833
1238231 - 21/04/2004	SWEP INTERNATIONAL AB	ΘΕΡΜΑΝΤΗΡΑΣ ΝΕΡΟΥ ΠΟΥ ΠΕΡΙΛΑΜΒΑΝΕΙ ΜΙΑ ΣΥΣΚΕΥΗ ΑΝΤΑΛΛΑΓΗΣ ΘΕΡΜΟΤΗΤΑΣ ΜΕ ΜΟΡΦΗ ΠΛΑΚΑΣ ΚΑΙ ΕΝΑ ΔΟΧΕΙΟ ΑΠΟΘΗΚΕΥΣΗΣ ΓΙΑ ΤΟ ΘΕΡΜΑΣΜΕΝΟ ΝΕΡΟ.	3049921

ΑΡ./ΗΜ.ΔΗΜ.Ε.Δ. (87)	ΔΙΚΑΙΟΥΧΟΣ (73)	ΤΙΤΛΟΣ ΕΦΕΥΡΕΣΗΣ (54)	ΑΡ.ΕΥΡ.Δ.Ε. (11)
1242201 - 09/06/2004	SAVONLINNAN PR-URAKOINTI OY	ΜΕΘΟΔΟΣ ΚΑΙ ΣΥΣΚΕΥΗ ΓΙΑ ΝΑ ΦΕΡΟΝΤΑΙ ΕΠΙΜΗΚΗ ΜΕΤΑΛΛΙΚΑ ΑΠΟΡΡΙΜΑΤΑ ΣΕ ΣΥΜΠΑΓΕΣΤΕΡΗ ΜΟΡΦΗ.	3049716
1246523 - 31/03/2004	OSER-VELTINS, PETER HOPPE, KLAUS	ΜΙΑ ΣΥΣΚΕΥΗ ΓΙΑ ΔΟΛΩΜΑΤΑ.	3049773
1246688 - 12/05/2004	INVERNESS MEDICAL LIMITED	ΜΕΤΑΞΟΥΠΩΤΙΚΗ ΠΑΣΤΑ ΓΙΑ ΤΗΝ ΠΑΡΑΓΩΓΗ ΠΟΡΩ-ΔΟΥΣ ΠΟΛΥΜΕΡΙΚΗΣ ΜΕΜΒΡΑΝΗΣ ΓΙΑ ΒΙΟΑΙΣΘΗΤΗΡΑ.	3049943
1250728 - 07/04/2004	EMS TECHNOLOGIES, INC.	ΜΗ ΚΑΤΕΥΘΥΝΤΙΚΗ ΚΕΡΑΙΑ ΠΟΥ ΧΡΗΣΙΜΟΠΟΙΕΙ ΕΝΑ ΑΣΥΜΜΕΤΡΟ ΔΙΚΩΝΟ ΩΣ ΜΙΑ ΠΑΘΗΤΙΚΗ ΤΡΟΦΟΔΟΣΙΑ ΓΙΑ ΕΝΑ ΑΚΤΙΝΟΒΟΛΟ ΣΤΟΙΧΕΙΟ.	3049795
1251132 - 16/06/2004	LES LABORATOIRES SERVIER	ΜΕΘΟΔΟΣ ΣΥΝΘΕΣΗΣ ΤΗΣ (3aS)-5,5-ΔΙΟΞΟ-2,3,3α,4-ΤΕ-ΤΡΑΥΔΡΟ-1Η-ΠΥΡΡΟΛΟ(2,1-c)(1,2,4) ΒΕΝΖΟΘΕΙΑΔΙΑΖΙ-ΝΗΣ.	3049715
1254625 - 12/05/2004	TEUCO GUZZINI S.P.A.	ΘΑΛΑΜΟΣ ΝΤΟΥΣ ΚΑΙ ΣΧΕΤΙΚΟ ΣΥΣΤΗΜΑ ΣΤΕΓΑΝΩ-ΤΙΚΟΥ ΣΦΡΑΓΙΣΜΑΤΟΣ.	3049865
1256338 - 12/05/2004	WEI MING PHARMACEUTICAL MFG. CO. LTD.	ΜΕΘΟΔΟΣ ΓΙΑ ΤΗΝ ΠΑΡΑΓΩΓΗ ΣΥΝΤΑΓΟΠΟΙΗΣΕΩΝ ΚΑΙ ΒΟΗΘΗΤΙΚΩΝ ΑΜΕΣΗΣ ΔΙΣΚΙΟΠΟΙΗΣΗΣ.	3049886
1257267 - 16/06/2004	SIGMA-TAU INDUSTRIE FARMACEUTICHE RIUNITE S.P.A.	ΣΥΝΘΕΣΗ ΓΙΑ ΤΗΝ ΠΡΟΛΗΨΗ ΚΑΙ/Η ΘΕΡΑΠΕΙΑ ΤΩΝ ΔΙΑΤΑΡΑΧΩΝ ΤΟΥ ΜΕΤΑΒΟΛΙΣΜΟΥ ΤΩΝ ΛΙΠΙΔΙΩΝ ΚΑΙ ΤΥΠΩΝ ΑΛΛΕΡΓΙΩΝ.	3049968
1259751 - 21/04/2004	OWENS CORNING	ΟΛΟΣΩΜΟ ΕΠΙΒΡΑΔΥΝΤΙΚΟ ΑΤΜΟΥ ΓΙΑ ΜΟΝΩΣΗ ΨΥ-ΧΡΩΝ ΣΩΛΗΝΩΝ.	3049775
1261602 - 06/05/2004	SMITHKLINE BEECHAM PLC	ΠΑΡΑΓΩΓΑ ΙΜΙΔΑΖΟΛ-2-ΚΑΡΒΟΞΑΜΙΔΙΟΥ ΩΣ ΑΝΑΣΤΟ-ΛΕΙΣ ΤΗΣ ΚΙΝΑΣΗΣ RAF.	3049793
1264780 - 28/04/2004	ALCAN PACKAGING ITALIA S.R.L.	ΕΝΙΣΧΥΜΕΝΟ ΟΡΘΙΟ ΔΟΧΕΙΟ.	3049695
1265698 - 16/06/2004	UNIVERSITE D' ANGERS MAINELAB	ΛΙΠΙΔΙΚΑ ΝΑΝΟΚΑΨΥΛΛΙΑ, ΜΕΘΟΔΟΣ ΠΑΡΑΣΚΕΥΗΣ ΚΑΙ ΧΡΗΣΗ ΣΑΝ ΦΑΡΜΑΚΟ.	3049813
1265856 - 07/04/2004	ASTRAZENECA AB RENOVIS	ΝΕΑ ΔΙΑΔΙΚΑΣΙΑ ΓΙΑ ΤΗΝ ΠΑΡΑΣΚΕΥΗ Α-(2-4-ΔΙΣΟΥΛ-ΦΟΦΑΙΝΥΛ)-N-ΤΡΙΤ-ΒΟΥΤΥΛΟΝΙΤΡΟΝΗΣ ΚΑΙ ΦΑΡΜΑ-ΚΕΥΤΙΚΩΣ ΑΠΟΔΕΚΤΩΝ ΑΛΑΤΩΝ ΑΥΤΗΣ.	3049868
1265889 - 16/06/2004	BAYER HEALTHCARE AG	ΦΑΡΜΑΚΑ ΕΝΑΝΤΙ ΠΚΩΝ ΝΟΣΗΜΑΤΩΝ.	3049698
1267900 - 21/04/2004	BIRKEN GMBH	ΓΑΛΑΚΤΩΜΑ ΠΕΡΙΕΧΟΝ ΦΥΤΙΚΟ ΕΚΧΥΛΙΣΜΑ ΠΟΥ ΠΕΡΙΕΧΕΙ ΤΡΙΤΕΡΠΕΝΙΑ, ΜΕΘΟΔΟΣ ΓΙΑ ΤΗΝ ΠΑΡΑΓΩΓΗ ΤΟΥ ΓΑΛΑΚΤΩΜΑΤΟΣ ΚΑΙ ΓΙΑ ΤΗΝ ΑΝΑΚΤΗΣΗ ΤΟΥ ΦΥΤΙΚΟΥ ΕΚΧΥΛΙΣΜΑΤΟΣ.	3049771
1272495 - 30/06/2004	ANTIBIOTICOS S.P.A.	ΔΙΑΔΙΚΑΣΙΑ ΓΙΑ ΤΗΝ ΠΑΡΑΣΚΕΥΗ ΥΨΗΛΟΥ ΒΑΘΜΟΥ ΚΡΥΣΤΑΛΛΙΚΟΥ ΝΑΤΡΙΟΥ ΚΕΦΟΠΕΡΑΖΟΝΗΣ.	3049946
1277191 - 21/04/2004	HL DISPLAY AB	ΣΥΣΤΗΜΑ ΣΤΕΡΕΩΣΗΣ ΣΤΗΡΙΓΜΑΤΩΝ ΓΙΑ ΤΗΝ ΤΟΠΟ-ΘΕΤΗΣΗ ΚΑΡΤΕΛΩΝ.	3049810
1278416 - 07/04/2004	AVENTIS CROPSCIENCE GMBH	ΥΓΡΕΣ ΣΥΝΘΕΣΕΙΣ.	3049875
1292303 - 12/05/2004	TEVA PHARMACEUTICAL INDUSTRIES LTD.	ΕΝΑΣ ΣΤΑΘΕΡΟΣ ΦΑΡΜΑΚΕΥΤΙΚΟΣ ΣΧΗΜΑΤΙΣΜΟΣ ΠΟΥ ΠΕΡΙΛΑΜΒΑΝΕΙ ΤΡΟΠΟΠΟΙΗΣΗ Η ΤΟΡΣΕΜΙΔΙΟΥ.	3049774
1294622 - 07/04/2004	CORUS STAAL BV	ΜΕΤΑΛΛΙΚΟ ΚΟΥΤΙ ΤΟ ΟΠΟΙΟ ΕΙΝΑΙ ΜΙΑ ΑΝΘΕΚΤΙΚΗ ΣΤΗΝ ΠΙΕΣΗ ΜΕΤΑΛΛΙΚΗ ΣΥΣΚΕΥΑΣΙΑ ΚΑΙ ΜΕΘΟΔΟΣ ΠΑΡΑΓΩΓΗΣ ΤΟΥ.	3049746
1296662 - 07/04/2004	LABTEC GESELLSCHAFT FUR TECHNOLO- GISCHE FORSCHUNG UND ENTWICK- LUNG MBH	ΔΕΡΜΑΤΙΚΟ ΘΕΡΑΠΕΥΤΙΚΟ ΣΥΣΤΗΜΑ ΠΕΡΙΕΧΟΝ 2-(3-ΒΕΝΖΟΦΑΙΝΥΛΟ)-ΠΡΟΠΙΟΝΙΚΟ ΟΞΥ Ή [O-]2,6-ΔΙΧΛΩΡΑ-ΝΙΛΙΝΟ)-ΦΑΙΝΥΛΟ]-ΟΞΙΚΟ ΟΞΥ.	3049759
1296996 - 26/05/2004	PFIZER INC.	ΠΑΡΑΓΩΓΑ ΠΟΥΡΙΝΗΣ.	3049879
1303437 - 30/06/2004	MUTSY B.V.	ΠΑΙΔΙΚΟ ΚΑΡΟΤΣΑΚΙ ΜΕ ΚΑΤΕΥΘΥΝΤΗΡΙΟΥΣ ΤΡΟΧΟΥΣ.	3049860

ΑΡ./ΗΜ.ΔΗΜ.Ε.Δ. (87)	ΔΙΚΑΙΟΥΧΟΣ (73)	ΤΙΤΛΟΣ ΕΦΕΥΡΕΣΗΣ (54)	ΑΡ.ΕΥΡ.Δ.Ε. (11)
1303478 - 26/05/2004	SPEEDEL PHARMA AG	ΜΕΘΟΔΟΣ ΓΙΑ ΤΗΝ ΠΑΡΑΣΚΕΥΗ ΥΠΟΚΑΤΕΣΤΗΜΕΝΩΝ ΟΚΤΑΝΟΥΛ-ΑΜΙΔΙΩΝ.	3049751
1305082 - 26/05/2004	ORTHO-MCNEIL PHARMACEUTICAL, INC.	ΚΑΡΒΑΜΙΚΕΣ ΕΝΩΣΕΙΣ ΓΙΑ ΧΡΗΣΗ ΣΤΗΝ ΠΡΟΛΗΨΗ Η ΘΕΡΑΠΕΥΤΙΚΗ ΑΝΤΙΜΕΤΩΠΙΣΗ ΝΕΥΡΟΠΑΘΗΤΙΚΟΥ ΠΟΝΟΥ ΚΑΙ ΠΟΝΟΥ ΣΥΝΔΕΔΕΜΕΝΟΥ ΜΕ ΠΟΝΟΚΕΦΑΛΟ ΔΕΣΜΗΣ ΚΑΙ ΗΜΙΚΡΑΝΙΑΣ.	3049802
1305307 - 06/05/2004	H. LUNDBECK A/S	ΠΑΡΑΓΩΓΑ ΙΝΔΟΛΗΣ ΠΟΥ ΕΙΝΑΙ ΧΡΗΣΙΜΑ ΔΙΑ ΤΗΝ ΘΕΡΑΠΕΥΤΙΚΗ ΑΓΩΓΗ ΠΑΘΗΣΕΩΝ ΤΟΥ ΚΕΝΤΡΙΚΟΥ ΝΕΥΡΙΚΟΥ ΣΥΣΤΗΜΑΤΟΣ (CNS).	3049786
1313516 - 06/05/2004	S.C. JOHNSON & SON, INC.	ΤΑΜΠΛΕΤΑ ΔΙΑΒΑΘΜΙΑΣ ΔΙΑΝΟΜΗΣ.	3049885
1317459 - 07/04/2004	ASTRAZENECA AB	ΔΙΚΥΚΛΙΚΑ ΠΥΡΡΟΥΛΑ ΑΜΙΔΙΑ ΩΣ ΑΝΑΣΤΟΛΕΙΣ ΤΗΣ ΦΩΣΦΟΡΥΛΑΣΗΣ ΓΛΥΚΟΓΟΝΟΥ.	3049799
1320525 - 21/04/2004	BIOCHEMIE GESELLSCHAFT M.B.H.	ΜΟΥΤΙΛΙΝΕΣ ΜΕ ΑΝΤΙΒΑΚΤΗΡΙΑΚΗ ΔΡΑΣΗ.	3049977
1326628 - 28/04/2004	APPLIED RESEARCH SYSTEMS ARS HOLDING N.V.	ΜΕΤΑΛΛΑΓΜΑΤΑ ΧΗΜΕΙΟΚΙΝΩΝ ΣΤΗΝ ΑΝΤΙΜΕΤΩΠΙΣΗ ΠΟΛΛΑΠΛΗΣ ΣΚΛΗΡΥΝΣΗΣ.	3049893
1327111 - 14/04/2004	HITA AG	ΜΕΘΟΔΟΣ ΚΑΙ ΕΓΚΑΤΑΣΤΑΣΗ ΓΙΑ ΤΗΝ ΑΝΤΑΛΛΑΓΗ ΓΕΩΕΝΕΡΓΕΙΑΣ ΜΕΤΑΞΥ ΣΩΜΑΤΟΣ ΚΑΙ ΕΝΟΣ ΕΝΑΛΛΑΚΤΗ ΕΝΕΡΓΕΙΑΣ, ΚΥΡΙΩΣ ΓΙΑ ΤΗΝ ΠΑΡΑΓΩΓΗ ΡΕΥΜΑΤΟΣ.	3049876
1330556 - 07/04/2004	THYSSENKRUPP STAHL AG	ΜΕΘΟΔΟΣ ΓΙΑ ΤΗΝ ΠΑΡΑΓΩΓΗ ΜΙΑΣ ΘΕΡΜΗΣ ΤΑΙΝΙΑΣ ΜΑΓΝΗΣΙΟΥ.	3049913
1331961 - 12/05/2004	INTERSURGICAL LIMITED	ΧΗΜΙΚΟ ΠΡΟΣΡΟΦΗΤΙΚΟ ΠΟΥ ΣΥΝΙΣΤΑΤΑΙ ΒΑΣΙΚΑ ΑΠΟ ΜΕΤΑΛΛΙΚΑ ΥΔΡΟΞΕΙΔΙΑ ΤΗΣ ΟΜΑΔΑΣ-II.	3049853
1334101 - 28/04/2004	POLIMERI EUROPA S.P.A.	ΤΡΙΣΧΙΔΕΙΣ ΥΠΟΚΑΤΑΣΤΑΤΕΣ ΚΑΙ ΤΑ ΣΧΕΤΙΚΑ ΣΥΜΠΛΟΚΑ ΜΕ ΜΕΤΑΛΛΑ ΜΕΤΑΠΤΩΣΕΩΣ.	3049824
1335680 - 26/05/2004	CUROZONE IRELAND LIMITED	ΣΥΣΚΕΥΗ ΓΙΑ ΤΗΝ ΘΕΡΑΠΕΙΑ ΤΗΣ ΤΕΡΗΔΟΝΑΣ ΤΩΝ ΔΟΝΤΙΩΝ.	3049747
1339337 - 31/03/2004	SPINE NEXT	ΔΙΑΤΑΞΗ ΣΤΑΘΕΡΟΠΟΗΣΗΣ ΣΤΕΛΕΧΟΥΣ ΚΑΙ ΣΦΑΙΡΙΚΑ ΣΥΜΜΕΤΡΙΚΗΣ ΚΕΦΑΛΗΣ ΚΟΧΛΙΑ.	3049728
1353554 - 30/06/2004	BASF AKTIENGESELLSCHAFT	ΜΥΚΗΤΟΚΤΟΝΑ ΜΙΓΜΑΤΑ.	3049909
1391155 - 28/04/2004	VETAGRO S.R.L.	ΣΥΝΘΕΣΗ ΓΙΑ ΧΡΗΣΗ ΣΕ ΖΩΙΚΗ ΔΙΑΤΡΟΦΗ ΠΟΥ ΠΕΡΙΛΑΜΒΑΝΕΙ ΜΗΤΡΑ ΕΛΕΓΧΟΜΕΝΗΣ ΑΠΕΛΕΥΘΕΡΩΣΗΣ, ΜΕΘΟΔΟ ΠΑΡΑΣΚΕΥΗΣ ΚΑΙ ΧΡΗΣΗ ΑΥΤΗΣ.	3049831

2.3 ΕΥΡΕΤΗΡΙΟ ΕΥΡΩΠΑΪΚΩΝ Δ.Ε. ΣΥΜΦΩΝΑ ΜΕ ΤΗΝ ΑΛΦΑΒΗΤΙΚΗ ΣΕΙΡΑ ΤΩΝ ΔΙΚΑΙΟΥΧΩΝ

ΔΙΚΑΙΟΥΧΟΣ (73)	ΤΙΤΛΟΣ ΕΦΕΥΡΕΣΗΣ (54)	ΑΡ./ΗΜ.ΛΗΜ.Ε.Δ. (87)	ΑΡ.ΕΥΡ.Δ.Ε. (11)
<i>ABBOTT GMBH & CO. KG</i>	ΜΕΘΟΔΟΣ ΓΙΑ ΤΗΝ ΠΑΡΑΣΚΕΥΗ (2S,4R,9S)-ΟΚΤΑ-ΥΔΡΟ-1Η-ΙΝΔΟΛΟ-2-ΚΑΡΒΟΝΙΚΟΥ ΟΞΕΟΣ ΚΑΙ ΕΝΔΙΑΜΕΣΑ ΠΡΟΪΟΝΤΑ ΓΙ ΑΥΤΟ.	1140826 - 06/05/2004	3049917
<i>ABBOTT LABORATORIES</i>	ΔΙΒΕΝΖΟΠΥΡΑΝΕΣ ΣΑΝ ΑΝΤΑΓΩΝΙΣΤΕΣ ΓΛΥΚΟΚΟΡΤΙΚΟΕΙΔΟΥΣ ΥΠΟΔΟΧΕΑ ΓΙΑ ΤΗΝ ΘΕΡΑΠΕΥΤΙΚΗ ΑΝΤΙΜΕΤΩΠΙΣΗ ΔΙΑΒΗΤΗ.	1208095 - 12/05/2004	3049702
<i>ABBOTT LABORATORIES</i>	ΕΝΩΣΕΙΣ ΣΟΥΛΦΟΝΥΛΦΑΙΝΥΛΠΥΡΑΖΟΛΗΣ ΠΟΥ ΕΙΝΑΙ ΧΡΗΣΙΜΕΣ ΩΣ ΑΝΑΣΤΟΛΕΙΣ ΤΗΣ COX-2.	1206474 - 26/05/2004	3049861
<i>AGRICHEMA MATERIALFLUSSTECH- NIK GMBH & CO. KG</i>	ΔΙΑΤΑΞΗ ΓΙΑ ΤΗΝ ΤΟΠΟΘΕΤΗΣΗ ΑΚΡΟΦΥΣΙΩΝ ΥΨΗΛΗΣ ΚΑΥΣΗΣ Η ΑΚΡΟΦΥΣΙΩΝ ΑΓΩΓΗΣ ΕΠΕΚΤΑΣΗΣ ΣΕ ΑΝΟΙΓΜΑΤΑ ΔΙΕΛΕΥΣΗΣ ΣΕ ΘΑΛΑΜΟΥΣ ΑΝΤΙΔΡΑΣΕΩΝ, ΟΠΩΣ ΕΙΝΑΙ ΟΙ ΜΕΤΑΛΛΑΚΤΕΣ ΘΕΡΜΟΤΗΤΑΣ, ΜΕ ΣΚΟΠΟ ΤΗΝ ΠΑΡΑΓΩΓΗ ΤΣΙΜΕΝΤΟΥ.	1112947 - 21/04/2004	3049733
<i>AHS, LLC</i>	ΜΕΘΟΔΟΣ ΓΙΑ ΝΑ ΦΟΝΕΥΕΙ ΜΙΚΡΟΟΡΓΑΝΙΣΜΟΥΣ ΣΕ ΥΔΑΤΑ ΕΡΜΑΤΟΣ ΠΛΟΙΟΥ.	0951450 - 21/04/2004	3049959
<i>AKVASMART ASA</i>	ΑΝΙΧΝΕΥΤΗΣ ΣΠΑΤΑΛΗΣ ΖΩΟΤΡΟΦΗΣ.	0802723 - 22/05/2002	3049924
<i>AKZO NOBEL N.V.</i>	ΜΕΘΟΔΟΣ ΕΦΑΡΜΟΓΗΣ ΕΝΟΣ ΔΙΟΓΚΩΣΙΜΟΥ ΣΥΣΤΗΜΑΤΟΣ ΚΟΛΛΗΣΕΩΣ.	1095114 - 06/05/2004	3049849
<i>AKZO NOBEL N.V.</i>	ΓΕΝΕΤΙΚΑ ΕΠΕΞΕΡΓΑΣΜΕΝΕΣ ΜΕΤΑΛΛΑΓΜΕΝΕΣ ΜΟΡΦΕΣ ΙΟΥ ΜΕΤΑΔΟΤΙΚΩΝ ΘΥΛΑΚΙΚΩΝ ΑΣΘΕΝΕΙΩΝ (IBDV) ΠΡΟΣΑΡΜΟΣΜΕΝΕΣ ΣΕ ΚΥΤΤΑΡΙΚΗ ΚΑΛΛΙΕΡΓΕΙΑ.	1035203 - 06/05/2004	3049920
<i>ALBEMARLE CORPORATION</i>	ΕΝΕΡΓΟΠΟΙΗΜΕΝΗ ΑΛΟΥΜΙΝΑ ΜΕ ΠΡΟΣΜΙΞΗ ΦΩΣΦΟΡΟΥ.	1222150 - 12/05/2004	3049961
<i>ALCAN PACKAGING ITALIA S.R.L.</i>	ΕΝΙΣΧΥΜΕΝΟ ΟΡΘΙΟ ΔΟΧΕΙΟ.	1264780 - 28/04/2004	3049695
<i>ALCOA CLOSURE SYSTEMS INTERNA- TIONAL, INC.</i>	ΠΕΡΙΒΛΗΜΑ ΔΟΧΕΙΟΥ ΥΠΟΔΟΧΗΣ ΒΡΑΒΕΙΩΝ.	0994811 - 14/04/2004	3049839
<i>ALCON MANUFACTURING LTD.</i>	ΧΡΗΣΗ ΤΩΝ AP-1 ΕΝΕΡΓΟΠΟΙΗΤΩΝ ΓΙΑ ΤΗΝ ΑΝΤΙΜΕΤΩΠΙΣΗ ΤΟΥ ΓΛΑΥΚΩΜΑΤΟΣ ΚΑΙ ΤΗΣ ΟΦΘΑΛΜΙΚΗΣ ΥΠΕΡΤΑΣΗΣ.	1169026 - 14/07/2004	3049954
<i>ALLERGAN, INC.</i>	ΠΑΡΑΓΩΓΑ ΥΠΟΚΑΤΕΣΤΗΜΕΝΟΥ ΙΜΙΔΑΖΟΛΙΟΥ ΠΟΥ ΕΧΟΥΝ ΔΡΑΣΤΙΚΟΤΗΤΑ ΠΟΥ ΟΜΟΙΑΖΕΙ ΜΕ ΑΓΩΝΙΣΤΗ ΣΤΟΥΣ ΑΛΦΑ 2Β Η 2Β/2C ΑΔΡΕΝΕΡΓΙΚΟΥΣ ΥΠΟΔΟΧΕΙΣ.	1036065 - 12/05/2004	3049884
<i>ALLERGY THERAPEUTICS LIMITED</i>	ΣΚΕΥΑΣΜΑ ΑΛΛΕΡΓΙΟΓΟΝΟΥ.	0975364 - 09/06/2004	3049796
<i>ALZA CORPORATION</i>	ΜΗ ΥΔΑΤΙΚΑ ΠΟΛΙΚΑ ΜΗ ΠΡΩΤΟΝΙΑΚΑ ΣΚΕΥΑΣΜΑΤΑ ΠΕΠΤΙΔΙΩΝ.	1208846 - 07/04/2004	3049723
<i>ANDREW, MARK</i>	ΜΕΘΟΔΟΣ ΚΑΙ ΣΥΣΚΕΥΗ ΓΙΑ ΦΑΚΟΕΙΔΗ ΡΕΥΣΤΟΠΟΙΗΣΗ ΚΑΙ ΑΝΑΡΡΟΦΗΣΗ.	0812169 - 31/03/2004	3049727
<i>ANDREW, MYLINA</i>	ΜΕΘΟΔΟΣ ΚΑΙ ΣΥΣΚΕΥΗ ΓΙΑ ΦΑΚΟΕΙΔΗ ΡΕΥΣΤΟΠΟΙΗΣΗ ΚΑΙ ΑΝΑΡΡΟΦΗΣΗ.	0812169 - 31/03/2004	3049727
<i>ANSA PROTECTION AB</i>	ΠΕΡΣΙΔΕΣ ΑΣΦΑΛΕΙΑΣ ΓΙΑ ΠΑΡΑΘΥΡΑ ΚΑΙ ΠΟΡΤΕΣ.	0837976 - 07/04/2004	3049847
<i>ANTIBIOTICOS S.P.A.</i>	ΔΙΑΔΙΚΑΣΙΑ ΓΙΑ ΤΗΝ ΠΑΡΑΣΚΕΥΗ ΥΨΗΛΟΥ ΒΑΘΜΟΥ ΚΡΥΣΤΑΛΛΙΚΟΥ ΝΑΤΡΙΟΥ ΚΕΦΟΠΕΡΑΖΟΝΗΣ.	1272495 - 30/06/2004	3049946
<i>APPLIED RESEARCH SYSTEMS ARS HOLDING N.V.</i>	ΦΑΡΜΑΚΕΥΤΙΚΩΣ ΔΡΑΣΤΙΚΑ ΠΑΡΑΓΩΓΑ ΤΟΥ ΣΟΥΛΦΟΝΥΛΙΚΟΥ ΥΔΡΑΖΙΔΙΟΥ.	1216245 - 26/05/2004	3049756
<i>APPLIED RESEARCH SYSTEMS ARS HOLDING N.V.</i>	ΜΕΤΑΛΛΑΓΜΑΤΑ ΧΗΜΕΙΟΚΙΝΩΝ ΣΤΗΝ ΑΝΤΙΜΕΤΩΠΙΣΗ ΠΟΛΛΑΠΛΗΣ ΣΚΛΗΡΥΝΣΗΣ.	1326628 - 28/04/2004	3049893
<i>ARZNEIMITTEL GMBH APOTHEKER VETTER & CO. RAVENSBURG</i>	ΔΙΑΤΑΞΗ-ΜΗΧΑΝΙΣΜΟΣ ΓΙΑ ΤΗΝ ΤΟΠΟΘΕΤΗΣΗ ΚΑΠΑΚΙΩΝ ΠΡΟΣΤΑΣΙΑΣ ΒΕΛΟΝΑΣ ΕΠΑΝΩ ΣΕ ΙΑΤΡΙΚΕΣ ΣΥΡΙΓΓΕΣ.	1095669 - 23/06/2004	3049761

ΔΙΚΑΙΟΥΧΟΣ (73)	ΤΙΤΛΟΣ ΕΦΕΥΡΕΣΗΣ (54)	ΑΡ./ΗΜ.ΛΗΜ.Ε.Δ. (87)	ΑΡ.ΕΥΡ.Δ.Ε. (11)
<i>ASTRAZENECA AB</i>	ΔΙΚΥΚΛΙΚΑ ΠΥΡΡΟΛΥΛ ΑΜΙΔΙΑ ΩΣ ΑΝΑΣΤΟΛΕΙΣ ΤΗΣ ΦΩΣΦΟΡΥΛΑΣΗΣ ΓΛΥΚΟΓΟΝΟΥ.	1317459 - 07/04/2004	3049799
<i>ASTRAZENECA AB</i>	ΝΕΑ ΔΙΑΔΙΚΑΣΙΑ.	1086074 - 07/04/2004	3049866
<i>ASTRAZENECA AB</i>	ΝΕΑ ΔΙΑΔΙΚΑΣΙΑ ΓΙΑ ΤΗΝ ΠΑΡΑΣΚΕΥΗ Α-(2-4-ΔΙΣΟΥΛΦΟΦΑΙΝΥΛ)-N-ΤΡΙΠ-ΒΟΥΤΥΛΟΝΙΤΡΟΝΗΣ ΚΑΙ ΦΑΡΜΑΚΕΥΤΙΚΩΣ ΑΠΟΔΕΚΤΩΝ ΑΛΛΑΤΩΝ ΑΥΤΗΣ.	1265856 - 07/04/2004	3049868
<i>ASTRAZENECA AB</i>	ΣΥΡΙΓΓΕΣ ΚΑΙ ΑΝΤΛΙΕΣ ΓΙΑ ΣΥΡΙΓΓΕΣ.	0696924 - 07/04/2004	3049871
<i>ASTRAZENECA AB</i>	ΝΕΕΣ ΕΝΩΣΕΙΣ.	1202994 - 14/04/2004	3049890
<i>ASTRAZENECA AB</i>	ΝΕΑ ΔΙΑΔΙΚΑΣΙΑ.	1237838 - 14/04/2004	3049904
<i>AVENTIS CROPSCIENCE GMBH</i>	ΥΓΡΕΣ ΣΥΝΘΕΣΕΙΣ.	1278416 - 07/04/2004	3049875
<i>AVENTIS PHARMA DEUTSCHLAND GMBH</i>	ΠΑΡΑΓΩΓΑ ΠΡΟΠΑΝΟΛΑΜΙΝΗΣ ΥΠΟΚΑΤΕΣΤΗΜΕΝΑ ΜΕ ΕΤΕΡΟΚΥΚΛΟΥΣ, ΔΙΑΔΙΚΑΣΙΑ ΓΙΑ ΤΗΝ ΠΑΡΑΣΚΕΥΗ ΤΟΥΣ, ΦΑΡΜΑΚΑ ΠΟΥ ΠΕΡΙΕΧΟΥΝ ΑΥΤΕΣ ΤΙΣ ΕΝΩΣΕΙΣ ΚΑΙ ΟΙ ΧΡΗΣΕΙΣ ΤΟΥΣ.	1117661 - 26/05/2004	3049762
<i>AVENTIS PHARMA DEUTSCHLAND GMBH</i>	ΥΠΟΚΑΤΕΣΤΗΜΕΝΑ ΠΑΡΑΓΩΓΑ 1,3-ΔΙΑΡΥΛΟ-2-ΠΥΡΙΔΙΝ-2ΥΛΟ-3-(ΠΥΡΙΔΙΝ-2-ΥΛΑΜΙΝΟ)-ΠΡΟΠΑΝΟΛΗΣ, ΜΕΘΟΔΟΣ ΓΙΑ ΤΗΝ ΠΑΡΑΣΚΕΥΗ ΤΟΥΣ, ΦΑΡΜΑΚΑ ΠΕΡΙΕΧΟΝΤΑ ΑΥΤΕΣ ΤΙΣ ΕΝΩΣΕΙΣ ΚΑΙ Η ΧΡΗΣΗ ΤΟΥΣ.	1117642 - 26/05/2004	3049764
<i>AVENTIS PHARMA DEUTSCHLAND GMBH</i>	N-ΓΟΥΑΝΙΔΙΝΟΑΛΚΥΛΑΜΙΔΙΑ, Η ΠΑΡΑΣΚΕΥΗ ΤΟΥΣ, Η ΧΡΗΣΗ ΤΟΥΣ ΚΑΙ ΦΑΡΜΑΚΕΥΤΙΚΑ ΠΑΡΑΣΚΕΥΑΣΜΑΤΑ ΠΟΥ ΤΑ ΠΕΡΙΕΧΟΥΝ .	1228039 - 21/04/2004	3049899
<i>AVENTIS PHARMA DEUTSCHLAND GMBH</i>	ΑΡΥΛΟΥΠΟΚΑΤΑΣΤΑΤΑ ΠΑΡΑΓΩΓΑ ΠΡΟΠΑΝΟΛΑΜΙΝΗΣ, ΜΕΘΟΔΟΣ ΠΑΡΑΣΚΕΥΗΣ ΤΟΥΣ, ΦΑΡΜΑΚΑ ΠΟΥ ΠΕΡΙΕΧΟΥΝ ΤΙΣ ΕΝ ΛΟΓΩ ΕΝΩΣΕΙΣ ΚΑΙ Η ΧΡΗΣΗ ΑΥΤΩΝ.	1117645 - 06/05/2004	3049901
<i>AVENTIS PHARMA DEUTSCHLAND GMBH</i>	ΧΡΗΣΙΜΟΠΟΙΗΣΗ ΠΟΛΥΚΥΚΛΙΚΩΝ ΣΥΣΤΗΜΑΤΩΝ 2-ΑΜΙΝΟ-ΘΕΙΑΖΟΛΙΟΥ ΓΙΑ ΤΗΝ ΠΑΡΑΣΚΕΥΗ ΦΑΡΜΑΚΩΝ ΓΙΑ ΤΗΝ ΠΡΟΦΥΛΑΞΗ ΚΑΙ ΤΗΝ ΑΓΩΓΗ ΤΗΣ ΠΑΧΥΣΑΡΚΙΑΣ.	1173176 - 26/05/2004	3049978
<i>AVENTIS PHARMACEUTICALS INC.</i>	ΥΠΟΚΑΤΕΣΤΗΜΕΝΕΣ ΕΝΩΣΕΙΣ (ΑΡΥΛ, ΕΤΕΡΟΑΡΥΛ, ΑΡΥΑΜΕΘΥΛ Η ΕΤΕΡΟΑΡΥΛΜΕΘΥΛ) ΥΔΡΟΞΑΜΙΚΟΥ ΟΞΕΟΣ.	0871439 - 31/03/2004	3049722
<i>AZIENDE CHIMICHE RIUNITE ANGE-LINI FRANCESCO - A.C.R.A.F. - S.P.A.</i>	ΟΦΘΑΛΜΙΚΟ ΔΙΑΛΥΜΑ ΠΕΡΙΕΧΟΝ ΓΛΥΚΟΓΟΝΟ.	1069885 - 26/05/2004	3049974
<i>BACHELLERIE, MARIE-THERESE</i>	ΔΙΑΔΙΚΑΣΙΑ ΒΑΦΗΣ ΕΝΟΣ ΥΦΑΣΜΑΤΙΝΟΥ ΥΛΙΚΟΥ ΜΕ ΙΝΔΙΚΟ ΚΥΑΝΟ ΚΑΙ ΕΓΚΑΤΑΣΤΑΣΗ ΓΙΑ ΤΗ ΘΕΣΗ ΣΕ ΛΕΙΤΟΥΡΓΙΑ ΤΗΣ ΔΙΑΔΙΚΑΣΙΑΣ.	0939161 - 14/04/2004	3049888
<i>BARILLA ALIMENTARE S.P.A.</i>	ΜΕΘΟΔΟΣ ΚΑΙ ΣΥΣΚΕΥΗ ΑΥΤΟΜΑΤΗΣ ΔΙΑΜΟΡΦΩΣΗΣ ΧΑΡΤΙΝΩΝ ΚΟΥΤΙΩΝ ΑΠΟ ΕΝΑ ΕΠΙΠΕΔΟ ΧΑΡΤΟΝΙ ΣΤΟ ΟΠΟΙΟ ΔΕΝ ΕΧΕΙ ΓΙΝΕΙ ΤΕΛΙΚΗ ΕΠΕΞΕΡΓΑΣΙΑ.	1068947 - 31/03/2004	3049750
<i>BASF AKTIENGESELLSCHAFT</i>	ΜΥΚΗΤΟΚΤΟΝΑ ΜΙΓΜΑΤΑ.	1353554 - 30/06/2004	3049909
<i>BASF AKTIENGESELLSCHAFT</i>	ΕΝΖΥΜΙΚΑ ΣΚΕΥΑΣΜΑΤΑ ΜΕ ΣΤΑΘΕΡΟΠΟΙΗΣΗ ΑΛΑΤΟΣ.	0758018 - 09/06/2004	3049915
<i>BAXTER AKTIENGESELLSCHAFT</i>	ΦΑΡΜΑΚΕΥΤΙΚΟ ΣΚΕΥΑΣΜΑ ΤΟ ΟΠΟΙΟ ΠΕΡΙΕΧΕΙ ΕΝΑΝ ΑΝΤΑΓΩΝΙΣΤΗ ΔΕΚΤΟΥ ΓΙΑ ΤΗ ΘΕΡΑΠΕΥΤΙΚΗ ΑΓΩΓΗ ΠΑΘΗΣΕΩΝ ΤΗΣ ΠΗΞΕΩΣ ΤΟΥ ΑΙΜΑΤΟΣ.	1128841 - 28/04/2004	3049708
<i>BAYER CROPSCIENCE GMBH</i>	ΖΙΖΑΝΙΟΚΤΟΝΕΣ ΟΥΣΙΕΣ.	1227724 - 14/04/2004	3049902
<i>BAYER CROPSCIENCE S.A.</i>	ΣΕΙΡΑ DNA ΠΕΠΤΙΔΙΟΥ ΜΕΤΑΒΑΣΕΩΣ.	0924299 - 19/05/2004	3049805
<i>BAYER HEALTHCARE AG</i>	ΦΑΡΜΑΚΑ ΕΝΑΝΤΙ ΠΙΚΩΝ ΝΟΣΗΜΑΤΩΝ.	1265889 - 16/06/2004	3049698
<i>BAYER HEALTHCARE AG</i>	ΕΛΕΓΧΟΜΕΝΗ ΣΤΗΝ ΩΣΜΩΣΗ ΜΕΘΟΔΟΣ ΖΥΜΩΣΗΣ ΓΙΑ ΤΗΝ ΠΑΡΑΣΚΕΥΗ ΑΚΑΡΒΟΖΗΣ.	0829541 - 21/04/2004	3049704

ΔΙΚΑΙΟΥΧΟΣ (73)	ΤΙΤΛΟΣ ΕΦΕΥΡΕΣΗΣ (54)	ΑΡ./ΗΜ.ΔΗΜ.Ε.Δ. (87)	ΑΡ.ΕΥΡ.Δ.Ε. (11)
<i>BAYER HEALTHCARE AG</i>	ΣΚΕΥΑΣΜΑ ΠΟΥ ΠΕΡΙΕΧΕΙ ΜΟΧΙΦΛΟΧΑCΙΝ ΚΑΙ ΧΛΩ-ΡΙΟΥΧΟ ΝΑΤΡΙΟ.	1206281 - 30/06/2004	3049971
<i>BELGICAST INTERNACIONAL, S.L.</i>	ΕΝΘΕΤΟ ΠΡΟΣΑΡΤΗΜΑ ΑΠΟΜΑΣΤΕΥΣΗΣ ΓΙΑ ΚΟΛΛΑΡΑ ΔΙΑΚΛΑΔΩΣΗΣ ΣΩΛΗΝΩΝ.	1217287 - 14/04/2004	3049832
<i>BHA TECHNOLOGIES, INC.</i>	ΠΟΡΩΔΗΣ ΣΥΝΘΕΤΗ ΜΕΜΒΡΑΝΗ, ΚΑΙ ΜΕΘΟΔΟΣ ΕΠΕ-ΞΕΡΓΑΣΙΑΣ ΤΗΣ ΜΕΜΒΡΑΝΗΣ.	1154841 - 12/05/2004	3049850
<i>BIOCHEMIE GESELLSCHAFT M.B.H.</i>	ΜΟΥΤΙΛΙΝΕΣ ΜΕ ΑΝΤΙΒΑΚΤΗΡΙΑΚΗ ΔΡΑΣΗ.	1320525 - 21/04/2004	3049977
<i>BIONICHE LIFE SCIENCES INC.</i>	Η ΧΡΗΣΗ ΥΑΛΟΥΡΟΝΙΚΟΥ ΟΞΕΩΣ ΓΙΑ ΤΗΝ ΘΕΡΑΠΕΥΤΙ-ΚΗ ΑΝΤΙΜΕΤΩΠΙΣΗ ΚΥΣΤΙΤΙΔΑΣ ΑΚΤΙΝΟΒΟΛΙΑΣ.	1124546 - 21/04/2004	3049808
<i>BIRKEN GMBH</i>	ΓΑΛΑΚΤΩΜΑ ΠΕΡΙΕΧΟΝ ΦΥΤΙΚΟ ΕΚΧΥΛΙΣΜΑ ΠΟΥ ΠΕΡΙΕΧΕΙ ΤΡΙΤΕΡΠΕΝΙΑ, ΜΕΘΟΔΟΣ ΓΙΑ ΤΗΝ ΠΑΡΑΓΩΓΗ ΤΟΥ ΓΑΛΑΚΤΩΜΑΤΟΣ ΚΑΙ ΓΙΑ ΤΗΝ ΑΝΑΚΤΗΣΗ ΤΟΥ ΦΥΤΙΚΟΥ ΕΚΧΥΛΙΣΜΑΤΟΣ.	1267900 - 21/04/2004	3049771
<i>BOARD OF REGENTS, THE UNIVERSI- TY OF TEXAS SYSTEM</i>	ΠΗΚΤΕΣ ΓΙΑ ΕΝΘΥΛΑΚΩΣΗ ΒΙΟΛΟΓΙΚΩΝ ΥΛΙΚΩΝ.	0627912 - 12/05/2004	3049737
<i>BOEHRINGER INGELHEIM PHARMA GMBH & CO.KG</i>	ΜΕΤΑΣΧΗΜΑΤΙΣΜΕΝΑ ΑΜΙΝΟΞΕΑ, ΦΑΡΜΑΚΑ ΠΟΥ ΠΕΡΙΕΧΟΥΝ ΤΙΣ ΕΝΩΣΕΙΣ ΑΥΤΕΣ ΚΑΙ ΜΕΘΟΔΟΣ ΓΙΑ ΤΗΝ ΠΑΡΑΣΚΕΥΗ ΤΟΥΣ.	0927192 - 12/05/2004	3049797
<i>BORDEWIJK, LOURENS GEORGE</i>	ΑΚΟΥΣΤΙΚΟ ΒΑΡΗΚΟΙΑΣ.	1234483 - 23/06/2004	3049755
<i>BOSTON SCIENTIFIC LIMITED</i>	ΕΙΣΑΓΩΓΕΑΣ ΤΕΧΝΗΤΟΥ ΠΡΟΘΕΤΙΚΟΥ ΤΜΗΜΑΤΟΣ ΓΙΑ ΤΟ ΕΣΩΤΕΡΙΚΟ ΑΥΛΩΝ ΜΕ ΤΕΧΝΗΤΟ ΠΡΟΘΕΤΙΚΟ ΤΜΗΜΑ ΕΣΩΤΕΡΙΚΟΥ ΑΥΛΩΝ.	0782841 - 14/04/2004	3049818
<i>BOUBYAN PETROCHEMICAL COMPA- NY (K.S.C.)</i>	ΕΝΑΣ ΠΟΛΥΣΘΕΝΗΣ ΔΙ-ΛΕΙΤΟΥΡΓΙΚΟΣ ΚΑΤΑΛΥΤΗΣ ΚΑΙ Η ΔΙΕΡΓΑΣΙΑ ΠΡΑΓΜΑΤΩΣΗΣ ΕΝΟΣ ΤΕΤΟΙΟΥ ΚΑΤΑΛΥΤΗ.	1144110 - 21/04/2004	3049821
<i>BOUYGUES TRAVAUX PUBLICS</i>	ΔΙΑΤΑΞΗ ΕΠΙΣΤΡΩΣΗ ΣΥΡΑΓΓΑΣ.	1201876 - 26/05/2004	3049736
<i>BP KOLN GMBH</i>	ΜΕΘΟΔΟΣ ΕΚΛΕΚΤΙΚΗΣ ΠΑΡΑΣΚΕΥΗΣ ΔΙ-ΙΣΟΒΟΥΤΥ-ΛΕΝΙΟΥ ΑΠΟ ΡΕΥΜΑ C4, ΠΕΡΙΕΧΟΝ ΙΣΟ-ΒΟΥΤΕΝΙΟ.	1184361 - 19/05/2004	3049851
<i>BPB PLC</i>	ΚΑΤΑΣΚΕΥΗ ΜΙΑΣ ΟΙΚΟΔΟΜΙΚΗΣ ΣΑΝΙΔΑΣ.	1100662 - 21/04/2004	3049740
<i>BRISTOL-MYERS SQUIBB COMPANY</i>	ΑΠΟΡΡΟΦΗΤΙΚΟ ΥΛΙΚΟ ΚΑΙ ΜΕΘΟΔΟΣ ΠΑΡΑΓΩΓΗΣ ΤΟΥ.	1145724 - 14/04/2004	3049772
<i>BRISTOL-MYERS SQUIBB PHARMA COMPANY</i>	ΑΖΟΛΟ ΤΡΙΑΖΙΝΕΣ ΚΑΙ ΠΥΡΙΜΙΔΙΝΕΣ.	1049699 - 21/04/2004	3049729
<i>BROCKHUES GMBH & CO. KG</i>	ΚΟΚΚΩΔΕΣ ΠΡΟΙΟΝ ΣΩΜΑΤΙΔΙΑΚΗΣ ΧΡΩΣΤΙΚΗΣ ΓΙΑ ΧΡΩΜΑΤΙΣΜΟ ΑΠΟΛΙΚΩΝ ΜΕΣΩΝ ΚΑΘΩΣ ΚΑΙ ΜΕΘΟΔΟΣ ΠΑΡΑΓΩΓΗΣ ΑΥΤΟΥ.	1185589 - 21/04/2004	3049779
<i>BROCKHUES GMBH & CO. KG</i>	ΚΟΚΚΩΔΕΣ ΠΡΟΙΟΝ ΣΩΜΑΤΙΔΙΑΚΗΣ ΧΡΩΣΤΙΚΗΣ ΓΙΑ ΧΡΩΜΑΤΙΣΜΟ ΔΟΜΙΚΩΝ ΥΛΙΚΩΝ ΚΑΙ ΜΕΘΟΔΟΣ ΠΑΡΑΓΩΓΗΣ ΑΥΤΟΥ.	1171399 - 28/04/2004	3049792
<i>BSH BOSCH UND SIEMENS HAUSGER- ATE GMBH</i>	ΜΗΧΑΝΙΣΜΟΣ ΘΕΡΜΑΝΣΗΣ ΓΙΑ ΤΗ ΘΕΡΜΑΝΣΗ ΤΟΥ ΥΓΡΟΥ ΠΛΥΣΗΣ ΣΕ ΕΝΑ ΠΛΥΝΤΗΡΙΟ ΠΙΑΤΩΝ.	1139852 - 24/03/2004	3049696
<i>C2 SAT COMMUNICATIONS AB</i>	ΜΙΑ ΔΙΑΤΑΞΗ ΠΟΥ ΠΕΡΙΛΑΜΒΑΝΕΙ ΕΝΑ ΚΑΤΟΙΠΤΡΟ ΚΕΡΑΙΑΣ ΚΑΙ ΕΝΑ ΚΕΛΥΦΟΣ ΣΥΣΚΕΥΗΣ ΠΟΜΠΟΔΕΚΤΗ ΤΑ ΟΠΟΙΑ ΣΥΝΔΥΑΖΟΝΤΑΙ ΜΕΤΑΞΥ ΤΟΥΣ ΓΙΑ ΝΑ ΣΧΗΜΑΤΙΣΟΥΝ ΜΙΑ ΣΥΜΠΑΓΗ ΚΑΙ ΕΥΧΡΗΣΤΗ ΜΟΝΑΔΑ ΚΕΡΑΙΑΣ.	0988659 - 14/04/2004	3049749
<i>CABERTEX DIBERLENDIS CLAUDIA E C. S.N.C.</i>	ΜΗΧΑΝΗ ΓΙΑ ΤΗΝ ΕΠΕΞΕΡΓΑΣΙΑ, ΚΑΙ ΕΙΔΙΚΟΤΕΡΑ ΓΙΑ ΤΟ ΒΑΨΙΜΟ, ΡΙΓΩΤΩΝ ΥΦΑΣΜΑΤΩΝ.	1162299 - 06/05/2004	3049763
<i>CAODURO, CARLO</i>	ΣΦΙΓΚΤΗΡ ΔΙΑ ΦΕΓΓΙΤΑΣ ΚΑΙ ΑΠΑΓΩΓΟΥΣ ΚΑΠΝΟΥ.	1224364 - 07/04/2004	3049836
<i>CAODURO, PAOLO</i>	ΣΦΙΓΚΤΗΡ ΔΙΑ ΦΕΓΓΙΤΑΣ ΚΑΙ ΑΠΑΓΩΓΟΥΣ ΚΑΠΝΟΥ.	1224364 - 07/04/2004	3049836

ΔΙΚΑΙΟΥΧΟΣ (73)	ΤΙΤΛΟΣ ΕΦΕΥΡΕΣΗΣ (54)	ΑΡ./ΗΜ.ΔΗΜ.Ε.Δ. (87)	ΑΡ.ΕΥΡ.Α.Ε. (11)
<i>CARRIER CORPORATION</i>	ΑΝΑΣΤΡΕΦΟΜΕΝΗ ΑΝΤΛΙΑ ΘΕΡΜΟΤΗΤΑΣ ΜΕ ΥΠΟ-ΨΥΚΤΙΚΟ ΣΥΛΛΑΛΕΚΤΗ.	1087192 - 12/05/2004	3049854
<i>CENTRE NATIONAL DE LA RECHERCHE SCIENTIFIQUE</i>	ΠΑΡΑΓΩΓΑ ΤΗΣ ΓΑΛΛΑΝΘΑΜΙΝΗΣ, Η ΜΕΘΟΔΟΣ ΠΑΡΑΣΚΕΥΗΣ ΤΟΥΣ, Η ΕΦΑΡΜΟΓΗ ΤΟΥΣ ΩΣ ΦΑΡΜΑΚΩΝ ΚΑΙ ΟΙ ΦΑΡΜΑΚΕΥΤΙΚΕΣ ΣΥΝΘΕΣΕΙΣ ΠΟΥ ΤΑ ΠΕΡΙΕΧΟΥΝ.	0839149 - 14/04/2004	3049701
<i>CHIMEC S.P.A.</i>	ΜΕΘΟΔΟΣ ΚΑΙ ΠΡΟΣΘΕΤΟ ΓΙΑ ΤΗΝ ΑΥΞΗΣΗ ΤΗΣ ΑΠΟΔΟΣΕΩΣ ΣΕ ΕΡΓΑΣΙΕΣ ΘΕΡΜΙΚΗΣ ΜΕΤΑΤΡΟΠΗΣ ΕΝΤΟΣ ΜΟΝΑΔΩΝ ΠΕΤΡΕΛΑΙΟΥ.	0818524 - 14/04/2004	3049820
<i>CIBA SPECIALTY CHEMICALS HOLDING INC.</i>	ΜΕΘΟΔΟΣ ΤΥΠΩΣΗΣ ΥΦΑΣΜΑΤΙΝΩΝ ΝΗΜΑΤΟΥΛΙΚΩΝ ΝΗΜΑΤΟΥΛΙΚΩΝ ΣΥΜΦΩΝΑ ΜΕ ΤΗ ΜΕΘΟΔΟ ΤΥΠΩΣΗΣ ΜΕΣΩ ΔΕΣΜΗΣ ΜΕΛΑΝΙΟΥ.	1144755 - 12/05/2004	3049897
<i>CLIP-LOK INTERNATIONAL LIMITED</i>	ΕΝΑ ΠΤΥΣΣΟΜΕΝΟ ΑΠΟΘΗΚΕΥΤΙΚΟ ΠΛΑΙΣΙΟ.	1227985 - 07/04/2004	3049859
<i>CONSEJO SUPERIOR DE INVESTIGACIONES CIENTIFICAS</i>	ΤΕΧΝΗΤΑ ΧΡΩΜΟΣΩΜΙΚΑ ΚΑΤΑΣΚΕΥΑΣΜΑΤΑ ΠΟΥ ΠΕΡΙΕΧΟΥΝ ΑΛΛΗΛΟΥΧΙΕΣ ΝΟΥΚΛΕΙΝΙΚΩΝ ΟΞΕΩΝ ΙΚΑΝΕΣ ΝΑ ΚΑΤΕΥΘΥΝΟΥΝ ΤΟ ΣΧΗΜΑΤΙΣΜΟ ΙΟΥ ΜΕ ΑΝΑΣΥΝΔΥΑΣΜΕΝΟ RNA.	1234024 - 19/05/2004	3049912
<i>CORUS STAAL BV</i>	ΜΕΤΑΛΛΙΚΟ ΚΟΥΤΙ ΤΟ ΟΠΟΙΟ ΕΙΝΑΙ ΜΙΑ ΑΝΘΕΚΤΙΚΗ ΣΤΗΝ ΠΙΕΣΗ ΜΕΤΑΛΛΙΚΗ ΣΥΣΚΕΥΑΣΙΑ ΚΑΙ ΜΕΘΟΔΟΣ ΠΑΡΑΓΩΓΗΣ ΤΟΥ.	1294622 - 07/04/2004	3049746
<i>CORUS UK LIMITED</i>	ΣΤΑΘΕΡΑ ΠΡΟΣΑΡΜΟΣΜΕΝΑ ΕΞΑΡΤΗΜΑΤΑ ΣΕ ΣΙΔΗΡΟΤΡΟΧΙΑ.	1015698 - 14/04/2004	3049700
<i>CRYOLIFE, INC</i>	ΜΕΘΟΔΟΙ ΠΑΡΑΣΚΕΥΗΣ ΙΣΤΟΥ ΓΙΑ ΕΜΦΥΤΕΥΣΗ.	0871414 - 28/04/2004	3049780
<i>CURIS, INC.</i>	ΦΑΡΜΑΚΕΥΤΙΚΗ ΣΥΝΘΕΣΗ ΥΔΡΟΦΟΒΙΚΑ ΤΡΟΠΟΠΟΙΗΜΕΝΩΝ ΠΡΩΤΕΙΝΩΝ HEDGEHOG ΚΑΙ Η ΧΡΗΣΗ ΑΥΤΩΝ.	1150716 - 28/04/2004	3049835
<i>CUROZONE IRELAND LIMITED</i>	ΣΥΣΚΕΥΗ ΓΙΑ ΤΗΝ ΘΕΡΑΠΕΙΑ ΤΗΣ ΤΕΡΗΔΟΝΑΣ ΤΩΝ ΔΟΝΤΙΩΝ.	1335680 - 26/05/2004	3049747
<i>CURRY, JON K.</i>	ΜΕΘΟΔΟΣ ΚΑΙ ΣΥΣΤΗΜΑ ΓΙΑ ΜΕΙΩΣΗ ΤΟΥ ΚΙΝΔΥΝΟΥ ΤΡΑΥΜΑΤΙΣΜΟΥ ΕΝΟΣ ΖΩΟΥ ΑΠΟ ΕΝΑ ΠΑΙΧΝΙΔΙ ΤΟ ΟΠΟΙΟ ΡΙΧΝΕΤΑΙ.	1181863 - 19/05/2004	3049789
<i>DAIICHI PHARMACEUTICAL CO., LTD.</i>	ΤΡΙΚΥΚΛΙΚΑ ΑΜΙΝΙΚΑ ΠΑΡΑΓΩΓΑ.	0947513 - 19/05/2004	3049964
<i>DAINIPPON PHARMACEUTICAL CO., LTD.</i>	ΣΤΑΘΕΡΗ ΦΑΡΜΑΚΕΥΤΙΚΗ ΣΥΝΘΕΣΗ.	1038525 - 07/07/2004	3049743
<i>DANISH INSTITUTE OF AGRICULTURAL SCIENCES DEPARTMENT OF HORTICULTURE RESEARCH CENTRE AARSLEV</i>	ΕΝΕΡΓΟΠΟΙΗΜΕΝΗ ΑΛΟΥΜΙΝΑ ΜΕ ΠΡΟΣΜΙΞΗ ΦΩΣΦΟΡΟΥ.	1222150 - 12/05/2004	3049961
<i>DARWIN DISCOVERY LIMITED</i>	ΠΑΡΑΓΩΓΑ ΥΔΡΟΞΑΜΙΚΩΝ ΚΑΙ ΚΑΡΒΟΞΥΛΙΚΩΝ ΟΞΕΩΝ ΕΧΟΝΤΑ ΔΡΑΣΗ ΑΝΑΣΤΟΛΗΣ ΤΗΣ MMP ΚΑΙ ΤΟΥ TNF.	0968182 - 06/05/2004	3049787
<i>DEBIO RECHERCHE PHARMACEUTIQUE S.A.</i>	ΔΙΑΝΟΜΗ ΠΟΛΥ(ΑΙΘΥΛΕΝΟΓΛΥΚΟΛΗ)-ΣΥΖΕΥΤΜΕΝΩΝ ΜΟΡΙΩΝ ΑΠΟ ΔΙΑΛΥΟΜΕΝΕΣ ΥΔΡΟΓΕΛΕΣ.	1028753 - 07/04/2004	3049765
<i>DEGUSSA AG</i>	ΜΕΘΟΔΟΣ ΠΑΡΑΓΩΓΗΣ ΔΙΑΡΥΛΙΩΝ.	1171406 - 21/04/2004	3049731
<i>DIZAYN TEKNIK PLASTIK BORU VE ELEMANLARI SAN.VE TIC. A.S.</i>	ΜΕΘΟΔΟΣ ΓΙΑ ΤΗΝ ΕΞΑΛΕΙΨΗ ΠΡΟΒΛΗΜΑΤΩΝ ΔΙΑΡΡΟΗΣ ΣΕ ΣΩΛΗΝΕΣ ΠΑΡΑΓΟΜΕΝΟΥΣ ΑΠΟ ΥΛΙΚΑ ΜΕ ΒΑΣΗ ΤΟ ΠΛΑΣΤΙΚΟ.	1155252 - 21/04/2004	3049846
<i>DOFASCO INC.</i>	ΔΟΜΙΚΟ ΠΛΑΙΣΙΟ ΜΕ ΧΑΡΤΙΝΟ ΠΥΡΗΝΑ ΚΡΑΦΤ ΑΝΑΜΕΣΑ ΣΕ ΜΕΤΑΛΛΙΚΕΣ ΕΠΙΦΑΝΕΙΕΣ.	0960243 - 14/04/2004	3049907
<i>DOW AGROSCIENCES LLC</i>	ΔΙΕΡΓΑΣΙΑ ΠΑΡΑΣΚΕΥΗΣ ΚΑΡΒΟΞΥΛΙΚΩΝ ΟΞΕΩΝ.	1114023 - 26/05/2004	3049823
<i>ELI LILLY & COMPANY</i>	ΣΚΕΥΑΣΜΑ 2-ΜΕΘΥΛΟ-ΘΕΙΕΝΟ-BENZOΔΙΑΖΕΠΙΝΗΣ.	1119359 - 26/05/2004	3049938
<i>ELI LILLY AND COMPANY</i>	ΚΑΘΑΡΙΣΜΟΣ ΚΑΡΒΟΞΑΛΔΕΥΔΗΣ.	1075480 - 19/05/2004	3049734

ΔΙΚΑΙΟΥΧΟΣ (73)	ΤΙΤΛΟΣ ΕΦΕΥΡΕΣΗΣ (54)	ΑΡ./ΗΜ.ΔΗΜ.Ε.Δ. (87)	ΑΡ.ΕΥΡ.Δ.Ε. (11)
<i>EMS TECHNOLOGIES, INC.</i>	ΜΗ ΚΑΤΕΥΘΥΝΤΙΚΗ ΚΕΡΑΙΑ ΠΟΥ ΧΡΗΣΙΜΟΠΟΙΕΙ ΕΝΑ ΑΣΥΜΜΕΤΡΟ ΔΙΚΩΝΟ ΩΣ ΜΙΑ ΠΑΘΗΤΙΚΗ ΤΡΟΦΟΔΟΣΙΑ ΓΙΑ ΕΝΑ ΑΚΤΙΝΟΒΟΛΟ ΣΤΟΙΧΕΙΟ.	1250728 - 07/04/2004	3049795
<i>ETHYPHARM</i>	ΣΩΜΑΤΙΔΙΑ ΕΠΙΧΡΙΣΜΕΝΟΥ ΚΟΚΚΟΠΟΙΗΜΕΝΟΥ ΚΡΥΣΤΑΛΛΙΚΟΥ ΙΜΠΟΥΠΡΟΦΕΝ.	1126829 - 28/04/2004	3049840
<i>EUROSURGICAL</i>	ΔΙΑΤΑΞΗ ΟΣΤΕΟΣΥΝΘΕΣΗΣ ΟΠΙΣΘΙΟΥ ΡΑΧΙΑΙΟΥ.	1113758 - 07/04/2004	3049869
<i>F. HOFFMANN-LA ROCHE AG</i>	ΠΑΡΑΓΩΓΑ ΦΑΙΝΥΛΑΛΑΝΙΝΟΛΗΣ.	1154987 - 21/04/2004	3049919
<i>F. HOFFMANN-LA ROCHE AG</i>	ΣΥΣΚΕΥΗ ΑΝΑΛΥΣΗΣ ΜΕ ΜΗΧΑΝΙΣΜΟ ΓΙΑ ΤΗΝ ΕΝΑΙΩΡΗΣΗ ΣΩΜΑΤΙΔΙΩΝ ΚΑΙ ΜΕΘΟΔΟΣ ΓΙΑ ΤΗ ΔΙΕΞΑΓΩΓΗ ΤΗΣ ΕΝΑΙΩΡΗΣΗΣ.	0644426 - 06/05/2004	3049956
<i>F. HOFFMANN-LA ROCHE AG</i>	ΦΑΡΜΑΚΕΥΤΙΚΕΣ ΣΥΝΘΕΣΕΙΣ ΠΟΥ ΠΕΡΙΕΧΟΥΝ ΑΝΑΣΤΟΛΕΙΣ ΛΙΠΑΣΗΣ ΚΑΙ ΧΙΤΟΖΑΝΗ.	1105123 - 07/04/2004	3049918
<i>FAES FARMA S.A.</i>	ΠΑΡΑΓΩΓΑ ΒΕΝΖΙΜΙΔΑΖΟΛΗΣ ΜΕ ΑΝΤΙΣΤΑΜΙΝΙΚΗ ΔΡΑΣΗ.	0818454 - 14/04/2004	3049891
<i>FARMABIOS S.P.A.</i>	ΣΤΕΡΕΟΕΠΙΛΕΚΤΙΚΗ ΔΙΑΔΙΚΑΣΙΑ ΓΙΑ ΤΗΝ ΠΑΡΑΣΚΕΥΗ ΤΟΥ ΕΠΙΜΕΡΟΥΣ 22R ΒΟΥΔΕΣΟΝΙΔΗΣ.	0994119 - 31/03/2004	3049724
<i>FAVORIT S.P.A.</i>	ΚΑΛΥΜΜΑ ΠΡΟΣΤΑΣΙΑΣ ΜΕ ΘΗΚΕΣ ΓΙΑ ΕΠΙΠΕΔΑ ΑΝΤΙΚΕΙΜΕΝΑ.	1043170 - 12/05/2004	3049892
<i>FERCO INTERNATIONAL FERRURES ET SERRURES DE BATIMENT, SOCIETE ANONYME</i>	ΜΕΤΑΛΛΙΚΟ ΕΞΑΡΤΗΜΑ ΑΡΘΡΩΣΕΩΣ ΓΙΑ ΚΟΥΦΩΜΑΤΑ ΤΥΠΟΥ ΘΥΡΑΣ, ΠΑΡΑΘΥΡΟΥ Η ΑΝΑΛΟΓΟΥ.	1061223 - 19/05/2004	3049945
<i>FORDHAM UNIVERSITY</i>	ΑΝΟΣΟΘΕΡΑΠΕΙΑ ΤΟΥ ΚΑΡΚΙΝΟΥ ΚΑΙ ΤΗΣ ΛΟΙΜΟΓΟΝΟΥ ΝΟΣΟΥ ΧΡΗΣΙΜΟΠΟΙΩΝΤΑΣ ΚΥΤΤΑΡΑ ΠΟΥ ΕΜΦΑΝΙΖΟΥΝ ΑΝΤΙΓΟΝΑ ΠΟΥ ΕΙΝΑΙ ΕΥΑΙΣΘΗΤΟΠΟΙΗΜΕΝΑ ΜΕ ΣΥΜΠΛΟΚΑ ΠΡΩΤΕΙΝΩΝ ΘΕΡΜΙΚΟΥ ΣΟΚ-ΑΝΤΙΓΟΝΩΝ.	0857068 - 21/04/2004	3049809
<i>FUJI SEAL EUROPE B.V.</i>	ΜΕΘΟΔΟΣ ΚΑΙ ΣΥΣΚΕΥΗ ΣΥΝΔΕΣΗΣ ΤΟΥ ΑΚΡΟΥ ΕΝΟΣ ΕΠΙΠΕΔΟΠΟΙΗΜΕΝΟΥ ΣΩΛΗΝΑ ΑΠΟ ΠΛΑΣΤΙΚΟ ΕΛΑΣΜΑ ΣΤΗΝ ΑΡΧΗ ΕΝΟΣ ΕΠΟΜΕΝΟΥ ΣΩΛΗΝΑ.	1201585 - 06/05/2004	3049929
<i>FUJISAWA PHARMACEUTICAL CO., LTD.</i>	ΝΕΑ ΧΡΗΣΗ ΜΙΑΣ ΜΑΚΡΟΛΙΔΙΚΗΣ ΕΝΩΣΕΩΣ ΣΤΗΝ ΑΓΩΓΗ ΝΕΥΡΟΕΚΦΥΛΙΣΤΙΚΩΝ ΝΟΣΩΝ.	1196170 - 14/07/2004	3049844
<i>GENENTECH, INC.</i>	ΑΝΑΔΙΠΛΩΣΗ ΠΟΛΥΠΕΠΤΙΔΙΩΝ ΣΑΝ ΤΟΝ ΑΝΑΣΥΝΔΑΣΜΕΝΟ ΙΝΣΟΥΛΙΝΙΚΟ ΑΥΞΗΤΙΚΟ ΠΑΡΑΓΟΝΤΑ IGF-I.	0714406 - 21/04/2004	3049770
<i>GIESECKE & DEVRIENT GMBH</i>	ΤΥΠΩΜΕΝΟ ΑΞΙΟΓΡΑΦΟ ΜΕ ΦΩΤΑΥΓΕΣ ΧΑΡΑΚΤΗΡΙΣΤΙΚΟ ΓΝΗΣΙΟΤΗΤΑΣ.	0975468 - 14/04/2004	3049864
<i>GIESECKE & DEVRIENT GMBH</i>	ΕΝΤΥΠΟ ΑΞΙΟΓΡΑΦΟ ΜΕ ΕΝΑ ΓΝΩΡΙΣΜΑ ΓΝΗΣΙΟΤΗΤΟΣ ΤΟ ΟΠΟΙΟΝ ΕΧΕΙ ΦΩΤΑΥΓΕΙΑ.	0991522 - 06/05/2004	3049936
<i>GIRBAUD, FRANCOIS</i>	ΔΙΑΔΙΚΑΣΙΑ ΒΑΦΗΣ ΕΝΟΣ ΥΦΑΣΜΑΤΙΝΟΥ ΥΛΙΚΟΥ ΜΕ ΙΝΔΙΚΟ ΚΥΑΝΟ ΚΑΙ ΕΓΚΑΤΑΣΤΑΣΗ ΓΙΑ ΤΗ ΘΕΣΗ ΣΕ ΛΕΙΤΟΥΡΓΙΑ ΤΗΣ ΔΙΑΔΙΚΑΣΙΑΣ.	0939161 - 14/04/2004	3049888
<i>GLAXO GROUP LIMITED</i>	ΒΑΛΒΙΔΑ ΓΙΑ ΔΟΧΕΙΟ ΑΕΡΟΖΟΛ.	1145987 - 07/04/2004	3049703
<i>GLAXOSMITHKLINE BIOLOGICALS S.A.</i>	ΕΜΒΟΛΙΑ ΠΟΥ ΠΕΡΙΛΑΜΒΑΝΟΥΝ ΓΑΛΑΚΤΩΜΑ ΛΑΔΙΟΥ/ΝΕΡΟΥ ΜΕ ΤΟΚΟΦΕΡΟΛΗ ΚΑΙ ΣΚΟΥΑΛΕΝΙΟ.	0868918 - 28/04/2004	3049914
<i>GODECKE GMBH</i>	ΜΕΘΟΔΟΣ ΠΑΡΑΓΩΓΗΣ ΣΥΜΜΕΤΡΙΚΩΝ ΚΑΙ ΑΣΥΜΜΕΤΡΩΝ ΑΝΘΡΑΚΙΚΩΝ ΕΣΤΕΡΩΝ.	1154980 - 26/05/2004	3049966
<i>GROHE WATER TECHNOLOGY AG & CO. KG</i>	ΒΑΛΒΙΔΑ ΑΝΑΜΙΞΗΣ.	0973083 - 28/04/2004	3049794
<i>GTE WIRELESS SERVICE CORPORATION</i>	ΚΥΨΕΛΟΕΙΔΕΣ ΡΑΔΙΟΤΗΛΕΦΩΝΟ ΜΕ ΑΝΑΛΥΣΗ ΚΑΛΟΥΜΕΝΟΥ ΑΡΙΘΜΟΥ.	0746953 - 21/04/2004	3049769

ΔΙΚΑΙΟΥΧΟΣ (73)	ΤΙΤΛΟΣ ΕΦΕΥΡΕΣΗΣ (54)	ΑΡ./ΗΜ.ΔΗΜ.Ε.Δ. (87)	ΑΡ.ΕΥΡ.Δ.Ε. (11)
<i>H. LUNDBECK A/S</i>	ΠΑΡΑΓΩΓΑ ΙΝΔΟΛΗΣ ΠΟΥ ΕΙΝΑΙ ΧΡΗΣΙΜΑ ΔΙΑ ΤΗΝ ΘΕΡΑΠΕΥΤΙΚΗ ΑΓΩΓΗ ΠΑΘΗΣΕΩΝ ΤΟΥ ΚΕΝΤΡΙΚΟΥ ΝΕΥΡΙΚΟΥ ΣΥΣΤΗΜΑΤΟΣ (CNS).	1305307 - 06/05/2004	3049786
<i>HAILO-WERK RUDOLF LOH GMBH & CO. KG</i>	ΣΥΛΛΕΚΤΗΣ ΑΠΟΡΙΜΜΑΤΩΝ.	1136393 - 14/04/2004	3049889
<i>HARBOR BRANCH OCEANOGRAPHIC INSTITUTION, INC.</i>	ΕΝΩΣΕΙΣ ΤΥΠΟΥ ΔΙΣΚΟΔΕΡΜΟΛΙΔΙΟΥ ΚΑΙ ΦΑΡΜΑΚΕΥΤΙΚΕΣ ΣΥΝΘΕΣΕΙΣ ΠΟΥ ΤΙΣ ΠΕΡΙΕΧΟΥΝ ΓΙΑ ΘΕΡΑΠΕΙΑ ΚΑΡΚΙΝΟΥ.	0873332 - 24/03/2004	3049697
<i>HECKLER & KOCH GMBH</i>	ΓΕΜΙΣΤΗΡΑΣ ΓΙΑ ΠΥΡΟΜΑΧΙΚΑ ΠΟΥ ΠΡΟΩΘΟΥΝΤΑΙ ΧΩΡΙΣ ΖΩΣΤΗΡΑ.	1024339 - 12/05/2004	3049784
<i>HIRO LIFT HILLENKOTTER + RONSIECK GMBH</i>	ΑΝΕΛΚΥΣΤΗΡΑΣ ΜΕ ΤΟΝ ΚΙΝΗΤΗΡΙΟ ΜΗΧΑΝΙΣΜΟ ΣΤΟ ΑΝΤΙΒΑΡΟ.	1183204 - 07/07/2004	3049882
<i>HITA AG</i>	ΜΕΘΟΔΟΣ ΚΑΙ ΕΓΚΑΤΑΣΤΑΣΗ ΓΙΑ ΤΗΝ ΑΝΤΑΛΛΑΓΗ ΓΕΩΕΝΕΡΓΕΙΑΣ ΜΕΤΑΞΥ ΣΩΜΑΤΟΣ ΚΑΙ ΕΝΟΣ ΕΝΑΛΛΑΚΤΗ ΕΝΕΡΓΕΙΑΣ, ΚΥΡΙΩΣ ΓΙΑ ΤΗΝ ΠΑΡΑΓΩΓΗ ΡΕΥΜΑΤΟΣ.	1327111 - 14/04/2004	3049876
<i>HL DISPLAY AB</i>	ΣΥΣΤΗΜΑ ΣΤΕΡΕΩΣΗΣ ΣΤΗΡΙΓΜΑΤΩΝ ΓΙΑ ΤΗΝ ΤΟΠΟΘΕΤΗΣΗ ΚΑΡΤΕΛΩΝ.	1277191 - 21/04/2004	3049810
<i>HOMEFLOW TECHNOLOGIES SA</i>	ΣΥΣΚΕΥΗ ΚΑΙ ΜΕΘΟΔΟΣ ΓΙΑ ΤΟΝ ΚΑΘΑΡΙΣΜΟ ΠΟΣΙΜΟΥ ΝΕΡΟΥ.	1034138 - 28/04/2004	3049748
<i>HOPPE, KLAUS</i>	ΜΙΑ ΣΥΣΚΕΥΗ ΓΙΑ ΔΟΛΩΜΑΤΑ.	1246523 - 31/03/2004	3049773
<i>IBERIA ASHLAND CHEMICAL, S.A.</i>	ΣΚΟΝΗ ΤΗΞΗΣ ΚΑΤΑΛΛΗΛΗ ΓΙΑ ΤΗΝ ΠΑΡΑΓΩΓΗ ΚΑΛΟΥΠΙΩΝ ΚΑΙ ΜΗΤΡΩΝ.	0891954 - 14/04/2004	3049782
<i>IGENEON KREBS-IMMUNOTHERAPIE FORSCHUNGS- UND ENTWICKLUNGS-AG</i>	ΧΡΗΣΗ ΑΝΤΙ-ΙΔΙΟΤΥΠΙΚΩΝ ΑΝΤΙΣΩΜΑΤΩΝ ΩΣ ΕΜΒΟΛΙΩΝ ΕΝΑΝΤΙ ΚΑΡΚΙΝΟΥ.	1229936 - 19/05/2004	3049732
<i>ILLBRUCK BUILDING SYSTEMS GMBH</i>	ΦΟΡΕΑΣ ΛΟΥΤΗΡΑ.	0901768 - 06/05/2004	3049972
<i>ILLINOIS TOOL WORKS INC.</i>	ΜΗΧΑΝΗΜΑ ΧΕΙΡΙΣΜΟΥ ΠΗΝΙΩΝ ΕΛΙΓΜΑΤΩΝ.	1094006 - 07/04/2004	3049837
<i>INSTITUTO TECNICO AGRONOMICO PROVINCIAL, S.A.</i>	ΠΡΟΣΤΑΣΙΑ ΦΥΤΩΝ ΜΕ RHIZOCTONIA.	1102539 - 07/04/2004	3049806
<i>INTERNATIONAL COATINGS LIMITED</i>	ΣΥΝΘΕΣΕΙΣ ΕΠΙΚΑΛΥΨΗΣ ΚΟΝΕΩΝ.	1095111 - 14/04/2004	3049699
<i>INTERSURGICAL LIMITED</i>	ΧΗΜΙΚΟ ΠΡΟΣΡΟΦΗΤΙΚΟ ΠΟΥ ΣΥΝΙΣΤΑΤΑΙ ΒΑΣΙΚΑ ΑΠΟ ΜΕΤΑΛΛΙΚΑ ΥΔΡΟΞΕΙΔΙΑ ΤΗΣ ΟΜΑΔΑΣ-II.	1331961 - 12/05/2004	3049853
<i>INVERNESS MEDICAL LIMITED</i>	ΜΕΤΑΞΟΤΥΠΩΤΙΚΗ ΠΑΣΤΑ ΓΙΑ ΤΗΝ ΠΑΡΑΓΩΓΗ ΠΟΡΩΔΟΥΣ ΠΟΛΥΜΕΡΙΚΗΣ ΜΕΜΒΡΑΝΗΣ ΓΙΑ ΒΙΟΑΙΣΘΗΤΗΡΑ.	1246688 - 12/05/2004	3049943
<i>ITW LITEC FRANCE, SOCIETE PAR ACTIONS SIMPLIFIEE</i>	ΜΕΘΟΔΟΣ ΚΑΙ ΣΥΣΚΕΥΗ ΔΙΕΙΣΔΥΣΕΩΣ ΕΝΟΣ ΜΕΣΟΥ ΣΤΕΡΕΩΣΕΩΣ ΕΝΤΟΣ ΜΙΑΣ ΠΛΑΚΑΣ Η ΜΙΑΣ ΤΑΙΝΙΑΣ ΣΥΣΚΕΥΑΣΙΑΣ.	1188675 - 28/04/2004	3049829
<i>IVAX RESEARCH, INC.</i>	ΜΕΘΟΔΟΣ ΓΙΑ ΤΗΝ ΠΡΟΦΥΛΑΞΗ ΤΗΣ ΝΕΦΡΟΤΟΞΙΚΟΤΗΤΑΣ ΠΟΥ ΠΡΟΚΑΛΕΙΤΑΙ ΑΠΟ ΚΥΚΛΟΣΠΟΡΙΝΕΣ Η TACROLIMUS.	1027053 - 16/06/2004	3049822
<i>JANSSEN PHARMACEUTICA N.V.</i>	ΥΠΟΚΑΤΕΣΤΗΜΕΝΑ ΠΑΡΑΓΩΓΑ ΔΙΑΜΙΝΟ-1,3,5-ΤΡΙΑΖΙΝΗΣ	0834507 - 19/05/2004	3049967
<i>JAPAN ENERGY CORPORATION</i>	ΠΑΡΕΜΠΟΔΙΣΤΕΣ HIV-ΠΡΩΤΕΑΣΗΣ.	0751145 - 06/05/2004	3049811
<i>JUNKERS, JOHN K.</i>	ΕΡΓΑΛΕΙΟΜΗΧΑΝΗ.	0968796 - 19/05/2004	3049898
<i>KAEFER ISOLIERTECHNIK GMBH & CO. KG</i>	ΗΧΟΜΟΝΩΤΙΚΟ ΧΩΡΙΣΜΑ ΧΩΡΟΥ Η ΕΠΕΝΔΥΣΗ, ΚΥΡΙΩΣ ΓΙΑ ΤΗ ΧΡΗΣΗ ΣΤΗΝ ΚΑΤΑΣΚΕΥΗ ΤΟΥ ΠΛΟΙΟΥ.	0859095 - 14/04/2004	3049911

ΔΙΚΑΙΟΥΧΟΣ (73)	ΤΙΤΛΟΣ ΕΦΕΥΡΕΣΗΣ (54)	ΑΡ./ΗΜ.ΔΗΜ.Ε.Δ. (87)	ΑΡ.ΕΥΡ.Δ.Ε. (11)
<i>KIRIN BEER KABUSHIKI KAISHA</i>	ΛΥΟΦΙΛΙΩΜΕΝΗ ΣΥΝΘΕΣΗ ΠΟΥ ΠΕΡΙΛΑΜΒΑΝΕΙ ΓΛΥΚΟ-ΣΦΙΓΓΟΛΙΠΙΔΙΑ.	1016409 - 02/06/2004	3049717
<i>KLOCKE VERPACKUNGS-SERVICE GMBH</i>	ΥΠΟΔΟΧΕΥΣ ΜΕ ΠΟΛΛΟΥΣ ΘΑΛΑΜΟΥΣ.	1021356 - 28/04/2004	3049709
<i>KOLESOVA, OLGA EVGENIEVNA</i>	ΧΡΗΣΗ ΤΟΥ ΗΛΕΚΤΡΙΚΟΥ ΟΞΕΟΣ Η ΤΩΝ ΑΛΑΤΩΝ ΕΞ ΑΥΤΟΥ ΚΑΙ ΜΕΘΟΔΟΣ ΘΕΡΑΠΕΙΑΣ ΤΗΣ ΑΝΤΟΧΗΣ ΣΤΗΝ ΙΝΣΟΥΛΙΝΗ.	1156795 - 02/06/2004	3049812
<i>KONIG S.P.A.</i>	ΑΓΚΙΣΤΡΟ ΣΥΝΔΕΣΗΣ ΣΤΟΙΧΕΙΩΝ ΑΛΥΣΙΔΩΝ ΧΙΟΝΙΟΥ.	1160102 - 06/05/2004	3049932
<i>KRONOTEC AG</i>	ΜΙΑ ΠΛΑΚΑ ΑΠΟ ΣΩΜΑΤΙΔΙΑ ΞΥΛΟΥ ΚΑΙ ΙΔΙΑΙΤΕΡΑ ΜΙΑ ΠΛΑΚΑ ΞΥΛΟΥΤΥΠΟΥ.	1136636 - 02/06/2004	3049958
<i>KRUSELL, MARCUS</i>	ΣΥΣΤΗΜΑ ΠΡΟΣΑΡΜΟΓΕΑ.	1087680 - 28/04/2004	3049713
<i>L' AIR LIQUIDE, S.A. Ὑ DIRECTION ET CONSEIL DE SURVEILLANCE POUR L' ETUDE ET L' EXPLOITATION DES PROCÉDES GEORGES CLAUDE</i>	ΔΙΑΔΙΚΑΣΙΑ ΚΑΙ ΕΓΚΑΤΑΣΤΑΣΗ ΠΟΥ ΣΥΝΔΥΑΖΟΝΤΑΙ ΜΕ ΤΗΝ ΠΑΡΑΓΩΓΗ ΣΥΜΠΙΕΣΜΕΝΟΥ ΑΕΡΑ ΚΑΙ ΤΟΥΛΑΧΙΣΤΟΝ ΕΝΟΣ ΑΕΡΙΟΥ ΤΟΥ ΑΕΡΑ.	0935110 - 31/03/2004	3049783
<i>LA JOLLA CANCER RESEARCH FOUNDATION</i>	ΝΟΥΚΛΕΙΚΟ ΟΞΥ ΠΟΥ ΚΩΔΙΚΟΠΟΙΕΙ ΠΟΛΥΠΕΠΤΙΔΙΟ ΕΙΑ ΑΔΕΝΟΙΟΥ ΓΙΑ ΕΥΑΙΣΘΗΤΟΠΟΙΗΣΗ ΚΑΡΚΙΝΙΚΩΝ ΚΥΤΤΡΑΩΝ ΣΕ ΧΗΜΕΙΟΘΕΡΑΠΕΙΑ Ή ΑΚΤΙΝΟΒΟΛΙΑ.	0781092 - 12/05/2004	3049941
<i>LABORATORIOS DEL DR. ESTEVE, S.A.</i>	ΠΑΡΑΓΩΓΑ ΠΥΡΑΖΟΛΙΝΗΣ, Η ΠΑΡΑΣΚΕΥΗ ΤΟΥΣ ΚΑΙ Η ΧΡΗΣΗ ΤΟΥΣ ΩΣ ΦΑΡΜΑΚΑ.	1083171 - 28/04/2004	3049949
<i>LABTEC GESELLSCHAFT FUR TECHNOLOGISCHE FORSCHUNG UND ENTWICKLUNG MBH</i>	ΔΕΡΜΑΤΙΚΟ ΘΕΡΑΠΕΥΤΙΚΟ ΣΥΣΤΗΜΑ ΠΕΡΙΕΧΟΝ 2-(3-BENZOΦΑΙΝΥΛΟ)-ΠΡΟΠΙΟΝΙΚΟ ΟΞΥ Η [(O)-2,6-ΔΙΧΛΩΡΑΝΙΛΙΝΟ)-ΦΑΙΝΥΛΟ]-ΟΞΙΚΟ ΟΞΥ.	1296662 - 07/04/2004	3049759
<i>LAY LINE GENOMICS SPA</i>	ΜΟΝΟΚΛΩΝΙΚΑ ΑΝΤΙΣΩΜΑΤΑ, ΣΥΝΘΕΤΙΚΑ ΚΑΙ ΒΙΟ-ΤΕΧΝΟΛΟΓΙΚΑ ΠΑΡΑΓΩΓΑ ΑΥΤΩΝ ΠΟΥ ΔΡΟΥΝ ΩΣ NGF-ΑΝΤΑΓΩΝΙΣΤΕΣ.	1181318 - 31/03/2004	3049843
<i>LEE, YOUNG GYU</i>	ΣΥΣΚΕΥΗ ΕΓΧΥΣΗΣ ΥΓΡΟΥ ΦΑΡΜΑΚΟΥ.	0885620 - 14/04/2004	3049906
<i>LEK PHARMACEUTICAL AND CHEMICAL CO. D.D.</i>	ΜΕΘΟΔΟΣ ΠΑΡΑΣΚΕΥΗΣ ΑΜΟΡΦΗΣ ΑΤΟΡΒΑΣΤΑΤΙΝΗΣ.	1237864 - 07/07/2004	3049833
<i>LEMPIA-LABORATOIRE D ELECTRONIQUE, MECANIQUE, PYROTECHNIQUE ET INFORMATIQUE APPLIQUEE</i>	ΔΙΚΤΥΟ ΚΑΤΑΛΛΗΛΟ ΓΙΑ ΤΗ ΔΙΑΧΕΙΡΙΣΗ ΕΞ ΑΠΟΣΤΑΣΕΩΣ ΤΟΥ ΔΗΜΟΤΙΚΟΥ ΦΩΤΙΣΜΟΥ ΚΑΙ ΑΛΛΩΝ ΚΑΙ ΣΤΟΙΧΕΙΑ ΚΑΙ ΜΕΘΟΔΟΙ ΕΦΑΡΜΟΓΗΣ.	1201010 - 31/03/2004	3049738
<i>LEONHARDT, ANDRA UND PARTNER BERATENDE INGENIEURE VBI GMBH</i>	ΜΕΘΟΔΟΣ ΚΑΙ ΤΑΙΝΙΟΕΙΔΕΣ ΣΤΟΙΧΕΙΟ ΕΦΕΛΚΥΣΜΟΥ ΓΙΑ ΕΝΙΣΧΥΣΗ ΚΑΙ/Ή ΑΠΟΚΑΤΑΣΤΑΣΗ ΦΕΡΟΥΣΩΝ ΚΑΤΑΣΚΕΥΩΝ ΣΙΔΗΡΟΠΑΓΟΥΣ ΣΚΥΡΟΔΕΜΑΤΟΣ Η ΠΡΟΕΝΤΕΤΑΜΕΝΟΥ ΣΚΥΡΟΔΕΜΑΤΟΣ ΚΑΘΩΣ ΚΑΙ Η ΔΙΑΤΑΞΗ ΥΛΟΠΟΙΗΣΗΣ ΤΗΣ ΜΕΘΟΔΟΥ.	1025323 - 31/03/2004	3049725
<i>LES LABORATOIRES SERVIER</i>	ΜΕΘΟΔΟΣ ΣΥΝΘΕΣΗΣ ΤΗΣ (3AS)-5,5-ΔΙΟΞΟ-2,3,3A,4-ΤΕΤΡΑΥΔΡΟ-1Η-ΠΥΡΡΟΛΟ(2,1-C)(1,2,4) ΒΕΝΖΟΘΕΙΑΔΙΑΖΙΝΗΣ.	1251132 - 16/06/2004	3049715
<i>LG CHEMICAL LIMITED</i>	ΜΕΘΟΔΟΣ ΚΑΘΑΡΙΣΜΟΥ ΤΟΥ ΑΝΤΙΓΟΝΟΥ ΕΠΙΦΑΝΕΙΑΣ ΤΟΥ ΙΟΥ ΗΠΑΤΙΤΙΔΑΣ Β ΠΟΥ ΑΠΟΤΕΛΕΙΤΑΙ ΑΠΟ ΠΕΠΤΙΔΙΟ ΠΡΟ-S2.	0716094 - 14/04/2004	3049785
<i>LIMBACH, CHRISTIAN</i>	ΤΕΧΝΙΚΗ ΓΙΑ ΤΗΝ ΕΝΣΩΜΑΤΩΣΗ ΜΙΑΣ ΛΕΚΑΝΗΣ ΣΕ ΕΝΑ ΠΑΓΚΟ ΥΠΟΔΟΧΗΣ, ΠΑΡΑΛΑΜΒΑΝΟΜΕΝΟ ΜΟΝΟΚΟΜΜΑΤΟ ΣΥΝΟΛΟ ΓΙΑ ΕΠΙΠΛΟ ΙΔΙΩΣ ΚΟΥΖΙΝΑ Η ΛΟΥΤΡΟΥ.	1076740 - 31/03/2004	3049742
<i>LINDAL FRANCE</i>	ΨΕΚΑΣΤΗΡΑΣ ΡΕΥΣΤΟΥ ΤΟΥ ΤΥΠΟΥ ΠΡΟΩΘΗΤΙΚΟΥ ΑΕΡΙΟΥ ΥΠΟ ΠΙΕΣΗ.	1103490 - 26/05/2004	3049881
<i>LOHMANN GMBH & CO. KG</i>	ΣΥΝΘΕΤΙΚΟΣ ΑΚΑΜΠΤΟΣ ΕΠΙΔΕΣΜΟΣ.	1066064 - 28/04/2004	3049895
<i>LONZA AG</i>	ΜΕΘΟΔΟΣ ΠΑΡΑΓΩΓΗΣ ΝΙΚΟΤΙΝΙΚΟΥ ΟΞΕΟΣ.	0919548 - 12/05/2004	3049940

ΔΙΚΑΙΟΥΧΟΣ (73)	ΤΙΤΛΟΣ ΕΦΕΥΡΕΣΗΣ (54)	ΑΡ./ΗΜ.ΛΗΜ.Ε.Δ. (87)	ΑΡ.ΕΥΡ.Α.Ε. (11)
<i>LOTTO SPORT ITALIA S.P.A.</i>	ΚΑΤΑΣΚΕΥΗ ΣΟΛΑΣ.	1118280 - 14/04/2004	3049834
<i>LU FRANCE</i>	ΜΕΘΟΔΟΣ ΣΥΝΕΧΟΥΣ ΠΑΡΑΓΩΓΗΣ ΕΝΟΣ ΜΠΙΣΚΟΤΟΥ ΠΟΥ ΕΜΦΑΝΙΖΕΙ ΕΝΑ ΠΡΟΤΥΠΟ ΜΑΡΚΑΡΙΣΜΑΤΟΣ.	1008300 - 21/04/2004	3049800
<i>LUTZ, FRANZ</i>	ΔΙΑΤΑΞΗ ΡΟΛΟΥ ΓΙΑ ΕΝΣΩΜΑΤΩΣΗ Σ'ΕΝΑΝ ΜΟΝΩΤΙΚΟ ΥΑΛΟΠΙΝΑΚΑ.	1163417 - 31/03/2004	3049726
<i>MAINELAB</i>	ΛΙΠΙΔΙΚΑ ΝΑΝΟΚΑΨΥΛΛΙΑ, ΜΕΘΟΔΟΣ ΠΑΡΑΣΚΕΥΗΣ ΚΑΙ ΧΡΗΣΗ ΣΑΝ ΦΑΡΜΑΚΟ.	1265698 - 16/06/2004	3049813
<i>MARINE POLYMER TECHNOLOGIES, INC.</i>	ΜΕΘΟΔΟΣ ΑΠΟΜΟΝΩΣΗΣ ΠΟΛΥ-ΒΗΤΑ-1-4-N-ΑΚΕΤΥΛ-ΓΛΥΚΟΖΑΜΙΝΗΣ ΑΠΟ ΜΙΚΡΟΑΛΓΙΚΗ ΚΑΛΛΙΕΡΓΕΙΑ.	0731812 - 07/04/2004	3049838
<i>MATSUSHITA ELECTRIC INDUSTRIAL CO., LTD.</i>	ΕΚΡΗΣΗ ΑΠΟΤΡΕΠΟΥΣΑ ΣΥΣΚΕΥΗ ΓΙΑ ΨΥΚΤΙΚΕΣ ΜΗ-ΧΑΝΕΣ ΧΡΗΣΙΜΟΠΟΙΟΥΣΕΣ ΕΥΦΛΕΚΤΟ ΨΥΚΤΙΚΟ.	0947782 - 26/05/2004	3049960
<i>MAXIT DEUTSCHLAND GMBH</i>	ΞΗΡΟ ΜΙΓΜΑ ΔΙΑ ΑΥΤΟ-ΕΠΙΠΕΔΟΥΜΕΝΟ ΔΑΠΕΔΟ ΧΩΡΙΣ ΑΡΜΟΥΣ ΜΕ ΔΥΟ ΤΟΥΛΑΧΙΣΤΟΝ ΚΟΝΙΟΜΟΡΦΑ ΝΕΥΡΩ-ΔΗ ΣΥΝΙΣΤΩΝΤΑ ΜΕΡΗ.	1008568 - 12/05/2004	3049711
<i>MAYO FOUNDATION FOR MEDICAL EDUCATION AND RESEARCH</i>	ΑΝΤΙΣΩΜΑΤΑ ΕΙΔΙΚΕΥΜΕΝΑ ΕΠΙ ΤΗΣ ΑΔΕΝΙΚΗΣ ΠΑ-ΓΚΡΕΑΤΙΚΗΣ ΟΡΜΟΝΗΣ ΤΟΥ ΑΝΘΡΩΠΙΝΟΥ ΠΡΟΣΤΑΤΗ.	0710253 - 31/03/2004	3049766
<i>MAYR, MICHAEL</i>	ΔΙΑΤΑΞΗ ΡΟΛΟΥ ΓΙΑ ΕΝΣΩΜΑΤΩΣΗ Σ'ΕΝΑΝ ΜΟΝΩΤΙΚΟ ΥΑΛΟΠΙΝΑΚΑ.	1163417 - 31/03/2004	3049726
<i>MCGILL UNIVERSITY</i>	ΣΥΝΘΕΣΗ ΕΜΦΥΤΕΥΜΑΤΟΣ ΠΡΟΑΓΟΥΣΑ ΤΗΝ ΟΣΤΕΟ-ΕΝΣΩΜΑΤΩΣΗ, ΔΙΑΤΑΞΗ ΕΜΦΥΤΕΥΜΑΤΟΣ ΚΑΙ ΜΕΘΟ-ΔΟΣ Γ' ΑΥΤΗ.	0679098 - 07/04/2004	3049862
<i>MEADWESTVACO PACKAGING SYS-TEMS LLC</i>	ΕΝΑΣ ΜΕΤΑΦΟΡΕΑΣ ΑΝΤΙΚΕΙΜΕΝΩΝ (ΧΑΡΤΟΚΙΒΩΤΙΟ) ΚΑΙ ΤΟ ΕΠΙΠΕΔΟ ΧΑΡΤΟΝΙ ΓΙΑ ΤΗΝ ΚΑΤΑΣΚΕΥΗ ΤΟΥ.	1218258 - 12/05/2004	3049942
<i>MEADWESTVACO PACKAGING SYS-TEMS LLC</i>	ΠΤΥΣΣΟΜΕΝΟΣ ΦΟΡΕΑΣ ΑΝΤΙΚΕΙΜΕΝΩΝ ΚΑΙ ΑΚΑ-ΤΕΡΓΑΣΤΟ ΤΕΜΑΧΙΟ.	1204566 - 09/06/2004	3049963
<i>MEDIVIR AB</i>	ΑΝΤΙΚΑ ΣΚΕΥΑΣΜΑΤΑ.	1054867 - 14/04/2004	3049863
<i>MEHLDAU & STEINFATH FEUERUNG-STECHNIK GMBH</i>	ΦΥΣΗΤΗΡΑΣ ΕΚΤΟΞΕΥΣΗΣ ΑΚΤΙΝΩΝ ΝΕΡΟΥ ΓΙΑ ΤΟΝ ΚΑΘΑΡΙΣΜΟ ΕΝΑΛΛΑΚΤΩΝ ΘΕΡΜΟΤΗΤΑΣ, ΕΙΔΙΚΟΤΕΡΑ ΜΙΑΣ ΕΠΙΦΑΝΕΙΑΣ ΘΑΛΑΜΟΥ ΚΑΥΣΗΣ.	1198693 - 24/03/2004	3049842
<i>MERCK PATENT GMBH</i>	ΒΕΝΖΟΥΛΟΠΥΡΙΔΑΖΙΝΕΣ.	1194411 - 16/06/2004	3049757
<i>MERCK PATENT GMBH</i>	ΠΡΩΤΟΤΥΠΗ ΧΡΗΣΗ ΤΗΣ 1-[4-(5-ΚΥΑΝΟΙΝΔΟΛ-3-ΥΛΟ) ΒΟΥΤΥΛΟ]-4-(2-ΚΑΡΒΑΜΟΥΛΟ-ΒΕΝΖΟΦΟΥΡΑΝ-5-ΥΛΟ)ΠΙΠΕΡΑΖΙΝΗΣ ΚΑΙ ΤΩΝ ΦΥΣΙΟΛΟΓΙΚΩΝ ΑΠΟΔΕΚΤΩΝ ΑΛΛΑΤΩΝ ΑΥΤΗΣ ΓΙΑ ΤΗΝ ΑΝΤΙΜΕΤΩΠΙΣΗ ΔΙΠΟΛΙΚΩΝ ΔΙΑΤΑΡΑΧΩΝ ΚΑΙ ΜΑΝΙΑΣ.	1185272 - 07/04/2004	3049903
<i>MERCK PATENT GMBH</i>	ΠΡΟΙΟΝΤΑ ΛΥΟΦΙΛΙΣΜΟΥ ΜΕ ΒΕΛΤΙΩΜΕΝΗ ΔΥΝΑΤΟ-ΤΗΤΑ ΑΝΑΣΥΣΤΑΣΗΣ.	1146863 - 12/05/2004	3049975
<i>MERCK PATENT GMBH</i>	ΠΑΡΑΓΩΓΑ ΚΥΚΛΙΚΩΝ ΠΕΠΤΙΔΙΩΝ	0856007 - 21/04/2004	3049976
<i>MOSSI & GHISOLFI INTERNATIONAL S.A.</i>	ΣΤΕΝΗ ΣΥΝΔΕΣΗ ΜΘΟΔΟΥ NDA ΜΕ ΜΕΘΟΔΟ PEN.	1210312 - 28/04/2004	3049788
<i>MOSSI & GHISOLFI INTERNATIONAL S.A.</i>	ΜΙΑ ΜΕΘΟΔΟΣ ΔΙΑ ΤΗΝ ΑΥΞΗΣΗ ΤΗΑ ΑΠΟΔΟΣΕΩΣ ΤΟΥ 2,6-DNA.	1210316 - 19/05/2004	3049962
<i>MOURKIDOU, SOTIRIA</i>	ΕΝΑ ΚΑΛΥΜΜΑ ΓΙΑ ΛΑΡΥΓΓΟΣΚΟΠΙΑ.	0810840 - 28/04/2004	3049807
<i>MUTSY B.V.</i>	ΠΑΙΔΙΚΟ ΚΑΡΟΤΣΑΚΙ ΜΕ ΚΑΤΕΥΘΥΝΤΗΡΙΟΥΣ ΤΡΟΧΟΥΣ.	1303437 - 30/06/2004	3049860
<i>NEKTAR THERAPEUTICS</i>	ΣΥΣΤΗΜΑΤΑ, ΣΥΣΚΕΥΗ ΚΑΙ ΜΕΘΟΔΟΙ ΠΛΗΡΩΣΗΣ ΔΟΧΕΙΩΝ ΜΕ ΥΛΙΚΟ ΣΕ ΜΟΡΦΗ ΚΟΝΕΩΣ.	0912396 - 12/05/2004	3049878
<i>NOKIA CORPORATION</i>	ΤΕΡΜΑΤΙΚΟΣ ΕΞΟΠΛΙΣΜΟΣ.	0782813 - 28/04/2004	3049848
<i>NOVARTIS AG</i>	ΕΝΩΣΕΙΣ ΒΕΝΖΑΖΟΛΗΣ ΚΑΙ Η ΧΡΗΣΗ ΤΟΥΣ.	1087952 - 02/06/2004	3049753

ΔΙΚΑΙΟΥΧΟΣ (73)	ΤΙΤΛΟΣ ΕΦΕΥΡΕΣΗΣ (54)	ΑΡ./ΗΜ.ΔΗΜ.Ε.Δ. (87)	ΑΡ.ΕΥΡ.Δ.Ε. (11)
<i>NOVARTIS AG</i>	ΑΝΑΣΧΗΜΑΤΙΣΜΕΝΑ ΜΟΝΟΚΛΩΝΙΚΑ ΑΝΤΙΣΩΜΑΤΑ ΕΝΑΝΤΙ ΙΣΟΤΥΠΟΥ ΑΝΟΣΟΣΦΑΙΡΙΝΗΣ.	0589840 - 14/04/2004	3049894
<i>NOVARTIS AG</i>	ΟΡΙΣΜΕΝΕΣ ΥΠΟΚΑΤΕΣΤΗΜΕΝΕΣ ΚΑΠΡΟΛΑΚΤΑΜΕΣ, ΦΑΡΜΑΚΕΥΤΙΚΕΣ ΣΥΝΘΕΣΕΙΣ ΠΟΥ ΤΙΣ ΠΕΡΙΕΧΟΥΝ ΚΑΙ Η ΧΡΗΣΗ ΤΟΥΣ ΣΤΗ ΘΕΡΑΠΕΙΑ ΚΑΡΚΙΝΙΚΩΝ ΟΓΚΩΝ.	1131297 - 14/04/2004	3049896
<i>NOVARTIS INTERNATIONAL PHARMACEUTICAL LTD.</i>	ΦΑΡΜΑΚΕΥΤΙΚΑ ΚΟΚΚΙΑ.	0850048 - 23/06/2004	3049758
<i>NOVOFERM GMBH</i>	ΠΟΡΤΑ ΠΡΟΣΤΑΣΙΑΣ ΑΠΟ ΠΥΡΚΑΙΑ.	0853181 - 07/04/2004	3049916
<i>NOWAK, JOHN G.</i>	ΜΕΘΟΔΟΣ ΓΙΑ ΝΑ ΑΝΤΙΚΑΘΙΣΤΑ ΥΠΟΓΕΙΟ ΣΩΛΗΝΑ.	0839297 - 28/04/2004	3049969
<i>NYPRO, INC.</i>	ΚΑΘΑΡΙΖΟΜΕΝΗ ΒΑΛΒΙΔΑ ΜΕ ΚΩΝΟ ΤΥΠΟΥ LUER.	0952868 - 31/03/2004	3049720
<i>ORTHO PHARMACEUTICAL CORPORATION</i>	ΕΡΥΘΡΟΠΟΙΗΤΗΝΗ ΞΗΡΑΝΣΗΣ ΜΕ ΕΚΠΕΤΑΣΜΑ (ΣΠΡΕΙ).	0805822 - 28/04/2004	3049790
<i>ORTHO-CLINICAL DIAGNOSTICS, INC.</i>	ΜΙΑ ΒΕΛΤΙΩΜΕΝΗ ΜΕΘΟΔΟΣ ΓΙΑ ΤΗ ΠΑΡΑΣΚΕΥΗ DNA ΑΠΟ ΟΡΟ ΚΑΙ ΠΛΑΣΜΑ.	1026241 - 19/05/2004	3049739
<i>ORTHO-CLINICAL DIAGNOSTICS, INC.</i>	ΣΥΝΕΝΙΣΧΥΣΗ ΝΟΥΚΛΕΙΚΩΝ ΟΞΕΩΝ ΣΤΟΧΩΝ ΧΡΗΣΙΜΟΠΟΙΩΝΤΑΣ ΠΑΡΑΓΟΝΤΑ ΕΞΑΙΡΕΣΗΣ ΟΓΚΟΥ, ΣΕ ΑΝΤΙΔΡΑΣΗ ΣΥΝΘΕΣΗΣ, ΚΑΣΕΤΙΝΑ ΕΞΕΤΑΣΗΣ ΚΑΙ ΣΥΣΚΕΥΗ ΕΞΕΤΑΣΗΣ ΧΡΗΣΙΜΑ ΓΙΑ ΑΥΤΗΝ.	0702090 - 06/05/2004	3049856
<i>ORTHO-MCNEIL PHARMACEUTICAL, INC.</i>	ΚΑΡΒΑΜΙΚΕΣ ΕΝΩΣΕΙΣ ΓΙΑ ΧΡΗΣΗ ΣΤΗΝ ΠΡΟΛΗΨΗ Η ΘΕΡΑΠΕΥΤΙΚΗ ΑΝΤΙΜΕΤΩΠΙΣΗ ΝΕΥΡΟΠΑΘΗΤΙΚΟΥ ΠΟΝΟΥ ΚΑΙ ΠΟΝΟΥ ΣΥΝΔΕΔΕΜΕΝΟΥ ΜΕ ΠΟΝΟΚΕΦΑΛΟ ΔΕΣΜΗΣ ΚΑΙ ΗΜΙΚΡΑΝΙΑΣ.	1305082 - 26/05/2004	3049802
<i>ORTHO-MCNEIL PHARMACEUTICAL, INC.</i>	ΑΝΤΙΣΩΜΑΤΑ ΜΕΤΑΜΟΣΧΕΥΜΕΝΩΝ CDR ΕΝΑΝΤΙΟΝ ΙΣΤΙΚΟΥ ΠΑΡΑΓΟΝΤΑ ΚΑΙ ΜΕΘΟΔΟΙ ΧΡΗΣΕΙΣ ΤΟΥΣ.	0833911 - 12/05/2004	3049937
<i>OSER-VELTINS, PETER</i>	ΜΙΑ ΣΥΣΚΕΥΗ ΓΙΑ ΔΟΛΩΜΑΤΑ.	1246523 - 31/03/2004	3049773
<i>OTSUKA PHARMACEUTICAL CO., LTD.</i>	ΥΔΑΤΟΔΙΑΛΥΤΕΣ ΟΦΘΑΛΜΙΚΕΣ ΣΤΑΓΟΝΕΣ.	1054662 - 12/05/2004	3049887
<i>OWENS CORNING</i>	ΟΛΟΣΩΜΟ ΕΠΙΒΡΑΔΥΝΤΙΚΟ ΑΤΜΟΥ ΓΙΑ ΜΟΝΩΣΗ ΨΥΧΡΩΝ ΣΩΛΗΝΩΝ.	1259751 - 21/04/2004	3049775
<i>PFIZER INC.</i>	ΑΝΤΙΦΛΕΓΜΟΝΩΔΗ ΠΑΡΑΓΩΓΑ ΠΙΠΕΡΑΖΙΝΥΛ-BENZΥΛ-ΤΕΤΡΑΖΟΛΙΟΥ ΚΑΙ ΕΝΔΙΑΜΕΣΑ ΠΑΡΑΓΩΓΑ ΑΥΤΩΝ.	0983251 - 23/06/2004	3049694
<i>PFIZER INC.</i>	ΜΕΘΟΔΟΣ ΘΕΡΑΠΕΙΑΣ ΚΑΡΔΙΑΚΗΣ ΠΑΘΗΣΗΣ ΠΡΟΚΑΛΟΥΜΕΝΗΣ ΑΠΟ CHLAMYDIA (ΧΛΑΜΥΔΙΑ) PNEUMONIAE.	0952835 - 31/03/2004	3049778
<i>PFIZER INC.</i>	ΕΝΩΣΕΙΣ 2-BENZIMΙΔΑΖΟΛΥΛΑΜΙΝΗΣ ΣΑΝ ΑΓΩΝΙΣΤΕΣ ΥΠΟΔΟΧΕΑ-ORL1.	1069124 - 12/05/2004	3049803
<i>PFIZER INC.</i>	ΠΑΡΑΓΩΓΑ ΠΟΥΡΙΝΗΣ.	1296996 - 26/05/2004	3049879
<i>PFIZER LIMITED</i>	ΣΥΝΘΕΣΕΙΣ ΔΟΡΑΜΕΚΤΙΝΗΣ	1140068 - 16/06/2004	3049970
<i>PFIZER PRODUCTS INC.</i>	ΠΥΡΟΛΟ (2,3-D) ΠΥΡΙΜΙΔΙΝΙΚΕΣ ΕΝΩΣΕΙΣ.	1087971 - 07/07/2004	3049721
<i>PFIZER PRODUCTS INC.</i>	ΣΤΑΘΕΡΟΠΟΙΗΜΕΝΟΣ ΠΑΡΑΓΟΝΤΑΣ ΔΙΕΓΕΡΣΕΩΣ ΑΠΟΙΚΙΩΝ ΚΟΚΚΙΟΚΥΤΤΑΡΩΝ.	1129720 - 23/06/2004	3049776
<i>PFIZER PRODUCTS INC.</i>	ΑΝΤΙΒΙΟΤΙΚΑ ΜΑΚΡΟΛΙΔΙΟΥ.	1167376 - 14/07/2004	3049841
<i>PFIZER PRODUCTS INC.</i>	ΑΤΡΟΠΙΣΟΜΕΡΗ ΤΩΝ 3-ΑΡΥΛΟ-4(3H)-ΚΙΝΑΖΟΛΙΝΟΝΩΝ ΚΑΙ Η ΧΡΗΣΗ ΤΟΥΣ ΩΣ ΑΝΤΑΓΩΝΙΣΤΩΝ ΤΩΝ ΥΠΟΔΟΧΕΩΝ ΑΜΠΟ.	0968194 - 26/05/2004	3049845
<i>PFIZER PRODUCTS INC.</i>	C11 ΚΑΡΒΑΜΙΚΑ ΑΛΑΤΑ ΤΩΝ ΑΝΤΙΒΑΚΤΗΡΙΑΚΩΝ ΜΑΚΡΟΛΙΔΩΝ.	0984019 - 02/06/2004	3049858

ΔΙΚΑΙΟΥΧΟΣ (73)	ΤΙΤΛΟΣ ΕΦΕΥΡΕΣΗΣ (54)	ΑΡ./ΗΜ.ΛΗΜ.Ε.Δ. (87)	ΑΡ.ΕΥΡ.Δ.Ε. (11)
PFIZER PRODUCTS INC.	ΘΕΡΑΠΕΥΤΙΚΟΙ ΣΥΝΔΥΑΣΜΟΙ ΟΙ ΟΠΟΙΟΙ ΠΕΡΙΛΑΜΒΑΝΟΥΝ ΕΝΑ ΕΠΙΛΕΚΤΙΚΟ ΔΙΑΜΟΡΦΩΤΗ ΥΠΟΔΟΧΕΑ ΟΙΣΤΡΟΓΟΝΩΝ ΚΑΙ ΠΡΟΣΤΑΓΛΑΝΔΙΝΗ Ε2.	0966968 - 06/05/2004	3049951
PFIZER PRODUCTS INC.	ΔΙΑΔΕΡΜΙΚΗ ΘΕΡΑΠΕΙΑ ΑΓΩΝΙΣΤΩΝ-ΑΝΤΑΓΩΝΙΣΤΩΝ ΟΙΣΤΡΟΓΟΝΩΝ.	1057480 - 23/06/2004	3049965
PFIZER PRODUCTS INC.	4-ΚΑΡΒΟΞΥΑΜΙΝΟ-2-ΜΕΘΥΛ-1,2,3,4-ΤΕΤΡΑΥΔΡΟΚΙΝΟΛΙΝΕΣ ΣΑΝ ΑΝΑΣΤΟΛΕΙΣ CΕΡΤ.	0987251 - 19/05/2004	3049973
PIONEER ROAD SERVICES PTY. LTD.	ΜΕΘΟΔΟΣ ΓΙΑ ΣΥΜΠΙΕΣΗ ΤΗΣ ΑΣΦΑΛΤΟΥ ΚΑΙ ΣΥΣΚΕΥΗ ΣΥΜΠΙΕΣΗΣ.	0927283 - 07/04/2004	3049874
PLASTIMO	ΣΩΣΤΙΚΟ ΣΩΣΙΒΙΟ-ΤΖΑΚΕΤ.	1067044 - 12/05/2004	3049948
POLIMERI EUROPA S.P.A.	ΤΡΙΣΧΙΔΕΙΣ ΥΠΟΚΑΤΑΣΤΑΤΕΣ ΚΑΙ ΤΑ ΣΧΕΤΙΚΑ ΣΥΜΠΛΟΚΑ ΜΕ ΜΕΤΑΛΛΑ ΜΕΤΑΠΤΩΣΕΩΣ.	1334101 - 28/04/2004	3049824
POMYTKIN, IGOR ANATOLIEVICH	ΧΡΗΣΗ ΤΟΥ ΗΛΕΚΤΡΙΚΟΥ ΟΞΕΟΣ Η ΤΩΝ ΑΛΑΤΩΝ ΕΞ ΑΥΤΟΥ ΚΑΙ ΜΕΘΟΔΟΣ ΘΕΡΑΠΕΙΑΣ ΤΗΣ ΑΝΤΟΧΗΣ ΣΤΗΝ ΙΝΣΟΥΛΙΝΗ.	1156795 - 02/06/2004	3049812
POZEN, INC.	ΣΥΝΘΕΣΕΙΣ ΔΙΥΔΡΟΕΡΓΟΤΑΜΙΝΗΣ ΜΕ ΜΕΓΑΛΗ ΑΠΟΤΕΛΕΣΜΑΤΙΚΟΤΗΤΑ.	1165044 - 16/06/2004	3049817
PRIETO, DANY	ΜΕΘΟΔΟΣ ΤΟΠΟΘΕΤΗΣΗΣ ΜΕΣΑ ΣΕ ΕΝΑ ΣΚΕΥΟΣ ΤΥΠΟΥ ΜΕΤΑΛΛΙΚΟΥ ΜΠΟΥΚΑΛΙΟΥ ΑΥΤΟΜΑΤΗΣ ΔΙΑΤΑΞΗΣ ΕΞΑΓΩΓΗΣ ΓΙΑ ΚΑΛΑΜΑΚΙ ΚΑΙ Η ΑΝΤΙΣΤΟΙΧΗ ΔΙΑΤΑΞΗ ΤΗΣ.	1208048 - 28/04/2004	3049947
QIAGEN GMBH	ΜΕΘΟΔΟΣ ΓΙΑ ΑΠΟΜΟΝΩΣΗ CCC ΠΛΑΣΜΙΔΙΚΟΥ DNA.	1144656 - 28/04/2004	3049827
QUALCOMM INCORPORATED	ΣΥΣΚΕΥΗ ΚΑΙ ΜΕΘΟΔΟΣ ΓΙΑ ΕΛΕΓΧΟ ΤΗΣ ΠΡΑΓΜΑΤΙΚΗΣ ΙΣΧΥΟΣ ΜΕΤΑΔΟΣΗΣ ΕΝΟΣ ΣΤΑΘΜΟΥ ΒΑΣΗΣ ΣΕ ΕΝΑ ΚΥΨΕΛΩΤΟ ΣΥΣΤΗΜΑ ΕΠΙΚΟΙΝΩΝΙΩΝ.	0855111 - 12/05/2004	3049825
QUEEN'S UNIVERSITY AT KINGSTON	ΝΙΤΡΙΚΟΙ ΕΣΤΕΡΕΣ ΚΑΙ Η ΧΡΗΣΙΜΟΠΟΙΗΣΙΣ ΑΥΤΩΝ ΔΙΑ ΝΕΥΡΟΛΟΓΙΚΕΣ ΚΑΤΑΣΤΑΣΕΙΣ .	0915842 - 28/04/2004	3049950
R.A.R. CONSULTANTS LTD.	ΣΤΕΡΕΩΣΗ ΑΡΧΙΤΕΚΤΟΝΙΚΟΥ ΣΤΟΙΧΕΙΟΥ ΦΙΝΙΡΙΣΜΑΤΟΣ.	1028207 - 21/04/2004	3049926
RENOVIS	ΝΕΑ ΔΙΑΔΙΚΑΣΙΑ ΓΙΑ ΤΗΝ ΠΑΡΑΣΚΕΥΗ Α-(2-4-ΔΙΣΟΥΛΦΟΦΑΙΝΥΛ)-N-ΤΡΙΤ-ΒΟΥΤΥΛΟΝΙΤΡΟΝΗΣ ΚΑΙ ΦΑΡΜΑΚΕΥΤΙΚΩΣ ΑΠΟΔΕΚΤΩΝ ΑΛΑΤΩΝ ΑΥΤΗΣ.	1265856 - 07/04/2004	3049868
REXAM SOFAB	ΣΥΣΚΕΥΗ ΔΙΑΧΥΣΗΣ ΥΓΡΩΝ ΠΡΟΙΟΝΤΩΝ ΥΠΟ ΤΗΝ ΜΟΡΦΗ ΑΕΡΟΖΟΛ.	1079936 - 28/04/2004	3049931
ROCHE DIAGNOSTICS GMBH	Η ΧΡΗΣΗ ΠΑΡΑΣΚΕΥΑΣΜΑΤΩΝ ΕΡΥΘΡΟΠΟΙΗΤΙΝΗΣ ΚΑΙ ΣΙΔΗΡΟΥ ΓΙΑ ΤΗΝ ΠΑΡΑΓΩΓΗ ΦΑΡΜΑΚΕΥΤΙΚΩΝ ΠΑΡΑΣΚΕΥΑΣΜΑΤΩΝ ΣΥΝΔΥΑΣΜΟΥ ΓΙΑ ΤΗ ΘΕΡΑΠΕΥΤΙΚΗ ΑΓΩΓΗ ΡΕΥΜΑΤΙΚΩΝ ΑΣΘΕΝΕΙΩΝ.	1037648 - 07/04/2004	3049801
RUFFLES, GRAHAM KEITH	ΠΡΟΣΤΑΣΙΑ ΦΥΤΩΝ ΜΕ ΡΗΙΖΟCΤΟΝΙΑ.	1102539 - 07/04/2004	3049806
RUNNER & SPRUE LIMITED	ΣΥΝΑΓΕΡΜΟΣ.	1046147 - 31/03/2004	3049777
S.C. JOHNSON & SON, INC.	ΤΑΜΠΛΕΤΑ ΔΙΑΒΑΘΜΙΑΣ ΔΙΑΝΟΜΗΣ.	1313516 - 06/05/2004	3049885
SANOFI-SYNTHELABO	ΧΡΗΣΗ ΑΜΙΝΩΝ ΓΙΑ ΤΗΝ ΠΑΡΑΓΩΓΗ ΦΑΡΜΑΚΩΝ ΠΟΥ ΠΡΟΟΡΙΖΟΝΤΑΙ ΝΑ ΕΜΠΟΔΙΣΟΥΝ ΤΟΝ ΠΟΛΛΑΠΛΑΣΙΑΣΜΟ ΤΩΝ ΚΥΤΤΑΡΩΝ ΟΓΚΟΥ.	0917464 - 12/05/2004	3049693
SANTEN PHARMACEUTICAL CO., LTD.	ΘΕΡΑΠΕΥΤΙΚΟ ΜΕΣΟ ΔΙΑ ΑΣΘΕΝΕΙΕΣ ΚΕΡΑΤΟΕΠΙΠΕΦΥΚΙΤΙΔΟΣ.	0876817 - 30/06/2004	3049718
SAUVESTRE, JEAN-CLAUDE	ΒΛΗΜΑ ΠΟΥ ΦΕΡΕΙ ΕΣΩΤΕΡΙΚΟ ΒΟΜΒΙΔΙΟ ΜΟΡΦΗΣ ΒΕΛΟΥΣ.	1188032 - 19/05/2004	3049857
SAVONLINNAN PR-URAKOINTI OY	ΜΕΘΟΔΟΣ ΚΑΙ ΣΥΣΚΕΥΗ ΓΙΑ ΝΑ ΦΕΡΟΝΤΑΙ ΕΠΙΜΗΚΗ ΜΕΤΑΛΛΙΚΑ ΑΠΟΡΡΙΜΑΤΑ ΣΕ ΣΥΜΠΑΓΕΣΤΕΡΗ ΜΟΡΦΗ.	1242201 - 09/06/2004	3049716

ΔΙΚΑΙΟΥΧΟΣ (73)	ΤΙΤΛΟΣ ΕΦΕΥΡΕΣΗΣ (54)	ΑΡ./ΗΜ.ΔΗΜ.Ε.Δ. (87)	ΑΡ.ΕΥΡ.Δ.Ε. (11)
<i>SAWYER, KENNETH I.</i>	ΠΟΛΥΑΛΔΙΜΙΝΕΣ ΤΩΝ ΟΛΙΓΟΜΕΡΙΚΩΝ ΠΑΡΑΓΩΓΩΝ ΤΟΥ ΑΜΙΝΟΒΕΝΖΟΙΚΟΥ ΟΞΕΩΣ ΚΑΙ Η ΧΡΗΣΗ ΑΥΤΩΝ ΓΙΑ ΤΗΝ ΠΑΡΑΣΚΕΥΗ ΤΩΝ ΘΕΡΜΙΚΑ ΚΑΤΕΡΓΑΣΙΜΩΝ ΣΕ ΠΕΡΙΒΑΛΛΟΝ ΥΓΡΑΣΙΑΣ, ΣΤΑΘΕΡΩΝ ΚΑΤΑ ΤΗΝ ΑΠΟΘΗΚΕΥΣΗ ΠΟΛΥΟΥΡΙΩΝ ΕΝΟΣ ΤΜΗΜΑΤΟΣ.	1173411 - 07/04/2004	3049804
<i>SCHERING AKTIENGESELLSCHAFT</i>	ΣΤΕΡΕΕΣ ΦΑΡΜΑΚΕΥΤΙΚΕΣ ΜΟΡΦΕΣ ΠΟΥ ΠΕΡΙΕΧΟΥΝ ΕΝΩΣΕΙΣ ΕΓΚΛΕΙΣΜΟΥ ΣΤΕΡΕΟΕΙΔΙΚΩΝ ΦΥΛΕΤΙΚΩΝ ΟΡΜΟΝΩΝ.	0771217 - 07/04/2004	3049867
<i>SCHERING AKTIENGESELLSCHAFT</i>	ΜΕΘΟΔΟΣ ΠΑΡΑΓΩΓΗΣ ΜΕΤΑΛΛΟΣΥΜΠΛΟΚΩΝ ΑΜΙΔΙΩΝ ΚΑΡΒΟΞΥΛΙΚΩΝ ΟΞΕΩΝ.	0946525 - 07/04/2004	3049870
<i>SCHERING AKTIENGESELLSCHAFT</i>	ΑΝΑΣΤΟΛΕΑΣ ΟΞΕΙΔΩΣΗΣ ΓΙΑ ΠΑΡΑΓΩΓΑ PROSTAN.	1089970 - 07/04/2004	3049872
<i>SCHERING AKTIENGESELLSCHAFT</i>	ΠΑΡΑΓΩΓΑ ΑΜΙΝΟΑΛΚΥΛ-3,4-ΔΙΥΔΡΟΚΙΝΟΛΙΝΗΣ ΩΣ ΑΝΑΣΤΟΛΕΙΣ ΝΟ-ΣΥΝΘΑΣΗΣ.	1115708 - 14/04/2004	3049905
<i>SCHERING OY</i>	ΣΥΣΚΕΥΗ ΑΠΕΛΕΥΘΕΡΩΣΗΣ ΦΑΡΜΑΚΟΥ ΕΙΔΙΚΑ ΓΙΑ ΤΗΝ ΑΠΕΛΕΥΘΕΡΩΣΗ ΠΡΟΓΕΣΤΙΝΩΝ ΚΑΙ ΟΙΣΤΡΟΓΟΝΩΝ.	1128811 - 19/05/2004	3049719
<i>SCHLUMBERGER INDUSTRIES S.A.</i>	ΚΥΚΛΩΜΑ ΤΡΟΦΟΔΟΣΙΑΣ ΓΙΑ ΜΕΤΡΗΤΗ ΗΛΕΚΤΡΙΚΗΣ ΕΝΕΡΓΕΙΑΣ.	0892273 - 07/04/2004	3049735
<i>SEA TRADE AS</i>	ΕΥΣΤΑΘΕΣ ΚΑΤΑ ΤΗΝ ΠΛΕΥΣΗ, ΤΑΧΥ, ΠΟΝΤΟΠΟΡΟ ΠΛΟΙΟ ΜΕ ΕΝΑΝ ΒΕΛΤΙΣΤΟΠΟΙΗΜΕΝΟ ΓΙΑ ΠΡΟΠΕΛΑΣΗ ΠΡΟΩΣΗΣ ΚΟΡΜΟ-ΣΚΕΛΕΤΟ.	1177129 - 14/04/2004	3049900
<i>SIEMENS AKTIENGESELLSCHAFT</i>	ΕΥΣΤΑΘΕΣ ΚΑΤΑ ΤΗΝ ΠΛΕΥΣΗ, ΤΑΧΥ, ΠΟΝΤΟΠΟΡΟ ΠΛΟΙΟ ΜΕ ΕΝΑΝ ΒΕΛΤΙΣΤΟΠΟΙΗΜΕΝΟ ΓΙΑ ΠΡΟΠΕΛΑΣΗ ΠΡΟΩΣΗΣ ΚΟΡΜΟ-ΣΚΕΛΕΤΟ.	1177129 - 14/04/2004	3049900
<i>SIEMENS BUILDING TECHNOLOGIES AG</i>	ΠΑΘΗΤΙΚΟΣ ΑΝΙΧΝΕΥΤΗΣ ΥΠΕΡΥΘΡΩΝ.	1089245 - 31/03/2004	3049752
<i>SIG COMBIBLOC SYSTEMS GMBH</i>	ΜΕΘΟΔΟΣ ΓΙΑ ΤΗ ΘΕΡΜΑΝΣΗ ΕΠΙΣΤΟΜΙΩΝ ΣΦΡΑΓΙΣΗΣ ΕΝΟΣ ΧΑΡΤΙΝΟΥ ΔΟΧΕΙΟΥ.	1198340 - 31/03/2004	3049706
<i>SIGMA-TAU INDUSTRIE FARMACEUTICHE RIUNITE S.P.A.</i>	ΠΡΟΑΓΩΓΙΚΗ ΤΩΝ ΟΣΤΕΟΒΛΑΣΤΩΝ ΦΑΡΜΑΚΕΥΤΙΚΗ ΣΥΝΘΕΣΗ ΠΟΥ ΠΕΡΙΛΑΜΒΑΝΕΙ ΜΙΑ ΕΝΩΣΗ ΚΑΡΝΙΤΙΝΗΣ ΚΑΙ ΤΗΝ DHEA Η ΤΗΝ DHEA-S.	0977576 - 23/06/2004	3049815
<i>SIGMA-TAU INDUSTRIE FARMACEUTICHE RIUNITE S.P.A.</i>	ΣΥΝΘΕΣΗ ΓΙΑ ΤΗΝ ΠΡΟΛΗΨΗ ΚΑΙ/Η ΘΕΡΑΠΕΙΑ ΤΩΝ ΔΙΑΤΑΡΑΧΩΝ ΤΟΥ ΜΕΤΑΒΟΛΙΣΜΟΥ ΤΩΝ ΛΙΠΙΔΙΩΝ ΚΑΙ ΤΥΠΩΝ ΑΛΛΕΡΓΙΩΝ.	1257267 - 16/06/2004	3049968
<i>SILLINGER S.A.</i>	ΔΙΑΤΑΞΗ ΣΤΕΡΕΩΣΗΣ ΑΚΡΟΦΥΣΙΩΝ ΥΠΟΣΤΗΡΙΞΗΣ ΕΓΚΑΡΣΙΩΝ ΣΑΝΙΔΩΜΑΤΩΝ ΣΟΜΙΕ ΣΤΡΩΜΑΤΩΝ.	1199248 - 12/05/2004	3049944
<i>SIMOENS, HERVE</i>	ΒΑΛΒΙΔΑ ΜΟΝΗΣ ΕΥΣΤΑΘΕΙΑΣ (VALVE MONOSTABLE).	0961894 - 12/05/2004	3049744
<i>SJOBLOM, ANDERS</i>	ΣΥΣΚΕΥΗ ΜΕΤΑΦΟΡΑΣ ΘΕΡΜΟΤΗΤΑΣ.	0953133 - 14/04/2004	3049923
<i>SJOBLOM, HANS</i>	ΣΥΣΚΕΥΗ ΜΕΤΑΦΟΡΑΣ ΘΕΡΜΟΤΗΤΑΣ.	0953133 - 14/04/2004	3049923
<i>SKS STAKUSIT BAUTECHNIK GMBH</i>	ΚΟΥΤΙ ΡΟΛΟΥ, ΚΥΡΙΩΣ ΚΡΕΜΑΣΤΟ ΚΟΥΤΙ.	1114910 - 14/04/2004	3049910
<i>SMARTTRUST SYSTEMS OY</i>	ΜΕΘΟΔΟΣ ΓΙΑ ΤΗΝ ΑΣΦΑΛΗ ΜΕΤΑΔΟΣΗ ΠΡΟΣΤΑΤΕΥΜΕΝΩΝ ΔΕΔΟΜΕΝΩΝ.	1183847 - 14/04/2004	3049880
<i>SMITHKLINE BEECHAM PLC</i>	ΠΑΡΑΓΩΓΑ ΙΜΙΔΑΖΟΛ-2-ΚΑΡΒΟΞΑΜΙΔΙΟΥ ΩΣ ΑΝΑΣΤΟΛΕΙΣ ΤΗΣ ΚΙΝΑΣΗΣ RAF.	1261602 - 06/05/2004	3049793
<i>SOCIETE DE CONSEILS DE RECHERCHES ET D'APPLICATIONS SCIENTIFIQUES (S.C.R.A.S.)</i>	ΑΛΑΤΑ ΠΑΡΑΓΩΓΩΝ ΑΜΙΔΙΝΗΣ ΚΑΙ ΠΑΡΕΜΠΟΔΙΣΤΟΥ ΚΥΚΛΟΟΞΥΓΕΝΑΣΗΣ, ΜΕΘΟΔΟΣ ΠΑΡΑΣΚΕΥΗΣ ΑΥΤΩΝ, Η ΕΦΑΡΜΟΓΗ ΑΥΤΩΝ ΩΣ ΦΑΡΜΑΚΩΝ ΚΑΙ ΟΙ ΦΑΡΜΑΚΕΥΤΙΚΕΣ ΣΥΝΘΕΣΕΙΣ ΟΙ ΟΠΟΙΕΣ ΤΑ ΠΕΡΙΕΧΟΥΝ.	0839041 - 14/04/2004	3049712
<i>SOCIETE DE PROSPECTION ET D'INVENTIONS TECHNIQUES SPIT</i>	ΤΟΡΜΟΣ ΑΓΚΥΡΩΣΕΩΣ ΓΙΑ ΕΥΘΥΡΙΠΤΑ ΥΛΙΚΑ.	1036947 - 26/05/2004	3049830

ΔΙΚΑΙΟΥΧΟΣ (73)	ΤΙΤΛΟΣ ΕΦΕΥΡΕΣΗΣ (54)	ΑΡ./ΗΜ.ΛΗΜ.Ε.Δ. (87)	ΑΡ.ΕΥΡ.Δ.Ε. (11)
<i>SOCIETE DE PROSPECTION ET D'INVENTIONS TECHNIQUES SPIT</i>	ΣΥΣΚΕΥΗ ΣΤΕΡΕΩΣΕΩΣ ΤΟΡΜΩΝ ΛΕΙΤΟΥΡΓΟΥΣΑ ΜΕ ΠΕΠΙΕΣΜΕΝΟ ΑΕΡΑ.	1005958 - 09/06/2004	3049933
<i>SOCIETE DES PRODUITS NESTLE S.A.</i>	ΜΕΘΟΔΟΣ ΕΠΙΤΑΧΥΝΣΗΣ ΤΟΥ ΡΥΘΜΟΥ ΠΕΨΗΣ ΜΙΑΣ ΠΡΩΤΕΙΝΗΣ ΚΑΙ ΤΡΟΠΟΠΟΙΗΜΕΝΟ ΠΡΩΤΕΙΝΙΚΟ ΠΡΟΙΟΝ.	1037539 - 28/04/2004	3049781
<i>SOCIETE DES PRODUITS NESTLE S.A.</i>	ΤΟ ΣΤΕΛΕΧΟΣ LACTOBACILLUS PARACASEI ΠΟΥ ΕΙΝΑΙ ΣΕ ΘΕΣΗ ΝΑ ΠΡΟΛΑΒΕΙ ΤΗΝ ΔΙΑΡΡΟΙΑ.	1165104 - 26/05/2004	3049819
<i>SOCIETE DES PRODUITS NESTLE S.A.</i>	ΘΡΕΠΤΙΚΗ ΣΥΝΘΕΣΗ Η ΟΠΟΙΑ ΥΠΕΡΕΧΕΙ ΙΝΕΣ ΜΠΙΖΕΛΙΩΝ ΚΑΙ ΙΝΟΥΛΙΝΗ.	0887024 - 26/05/2004	3049955
<i>SOLVAY PHARMACEUTICALS GMBH</i>	ΜΕΘΟΔΟΣ ΑΝΑΚΤΗΣΗΣ ΟΙΣΤΡΟΦΟΝΩΝ ΑΠΟ ΟΥΡΑ ΦΟΡΒΑΔΟΣ.	0923381 - 14/04/2004	3049754
<i>SPEEDEL PHARMA AG</i>	2-ΑΛΚΥΛΟ-5-ΑΛΟΓΟΝΟ-ΠΕΝΤ-4-ΕΝΟΚΑΡΒΟΝΙΚΑ ΟΞΕΑ ΚΑΙ Η ΠΑΡΑΣΚΕΥΗ ΤΟΥΣ.	1200384 - 28/04/2004	3049741
<i>SPEEDEL PHARMA AG</i>	ΜΕΘΟΔΟΣ ΓΙΑ ΤΗΝ ΠΑΡΑΣΚΕΥΗ ΥΠΟΚΑΤΕΣΤΗΜΕΝΩΝ ΟΚΤΑΝΟΥΛ-ΑΜΙΔΙΩΝ.	1303478 - 26/05/2004	3049751
<i>SPINE NEXT</i>	ΔΙΑΤΑΞΗ ΣΤΑΘΕΡΟΠΟΗΣΗΣ ΣΤΕΛΕΧΟΥΣ ΚΑΙ ΣΦΑΙΡΙΚΑ ΣΥΜΜΕΤΡΙΚΗΣ ΚΕΦΑΛΗΣ ΚΟΧΛΙΑ.	1339337 - 31/03/2004	3049728
<i>STEPS S.L</i>	ΕΙΔΗ ΥΠΟΔΗΣΗΣ ΚΑΙ ΜΕΘΟΔΟΣ ΚΑΤΑΣΚΕΥΗΣ.	1133245 - 07/04/2004	3049908
<i>STICHTING ENERGIEONDERZOEK CENTRUM NEDERLAND</i>	ΕΛΑΤΤΩΣΗ ΤΩΝ ΕΚΠΟΜΠΩΝ ΤΟΥ Ν2Ο.	1229994 - 16/06/2004	3049714
<i>SUNTORY LIMITED</i>	ΔΙΑΝΟΜΕΑΣ ΠΟΣΙΜΟΥ ΥΔΑΤΟΣ ΜΕ ΜΕΣΟ ΑΠΟΣΤΕΙΡΩΣΗΣ.	0963338 - 09/06/2004	3049855
<i>SWEP INTERNATIONAL AB</i>	ΘΕΡΜΑΝΤΗΡΑΣ ΝΕΡΟΥ ΠΟΥ ΠΕΡΙΛΑΜΒΑΝΕΙ ΜΙΑ ΣΥΣΚΕΥΗ ΑΝΤΑΛΛΑΓΗΣ ΘΕΡΜΟΤΗΤΑΣ ΜΕ ΜΟΡΦΗ ΠΛΑΚΑΣ ΚΑΙ ΕΝΑ ΔΟΧΕΙΟ ΑΠΟΘΗΚΕΥΣΗΣ ΓΙΑ ΤΟ ΘΕΡΜΑΣΜΕΝΟ ΝΕΡΟ.	1238231 - 21/04/2004	3049921
<i>SYNTHESE AG CHUR</i>	ΔΙΑΤΑΞΙΣ ΕΝΩΣΕΩΣ ΕΝΟΣ ΔΙΑΜΗΚΟΥΣ ΣΤΗΡΙΓΜΑΤΟΣ ΚΑΙ ΜΕΣΑ ΣΤΕΡΕΩΣΕΩΣ ΟΣΤΩΝ.	1117336 - 19/05/2004	3049934
<i>TANOX BIOSYSTEMS, INC.</i>	ΑΝΑΣΧΗΜΑΤΙΣΜΕΝΑ ΜΟΝΟΚΛΩΝΙΚΑ ΑΝΤΙΣΩΜΑΤΑ ΕΝΑΝΤΙ ΙΣΟΤΥΠΟΥ ΑΝΟΣΟΣΦΑΙΡΙΝΗΣ.	0589840 - 14/04/2004	3049894
<i>TAPIJTFABRIEK BEST B.V.</i>	ΜΕΘΟΔΟΣ ΓΙΑ ΤΗΝ ΚΑΤΑΣΚΕΥΗ ΕΝΟΣ ΤΑΠΗΤΑ ΚΑΙ ΕΝΑΣ ΤΑΠΗΤΑΣ ΠΟΥ ΚΑΤΑΣΚΕΥΑΖΕΤΑΙ ΚΑΤ'ΑΥΤΟΝ ΤΟΝ ΤΡΟΠΟ.	0837170 - 07/04/2004	3049873
<i>TELIASONERA FINLAND OYJ</i>	ΣΤΕΛΕΧΟΣ ΑΝΑΓΝΩΡΙΣΗΣ ΣΥΝΔΡΟΜΗΤΗ, ΚΙΝΗΤΟΣ ΣΤΑΘΜΟΣ ΚΑΙ ΜΕΘΟΔΟΣ ΕΚΤΕΛΕΣΗΣ ΜΙΑΣ ΛΕΙΤΟΥΡΓΙΑΣ ΕΞΥΠΝΗΣ ΚΑΡΤΑΣ.	0965238 - 28/04/2004	3049922
<i>TEUCO GUZZINI S.P.A.</i>	ΘΑΛΑΜΟΣ ΝΤΟΥΣ ΚΑΙ ΣΧΕΤΙΚΟ ΣΥΣΤΗΜΑ ΣΤΕΓΑΝΩΤΙΚΟΥ ΣΦΡΑΓΙΣΜΑΤΟΣ.	1254625 - 12/05/2004	3049865
<i>TEVA PHARMACEUTICAL INDUSTRIES LTD.</i>	ΕΝΑΣ ΣΤΑΘΕΡΟΣ ΦΑΡΜΑΚΕΥΤΙΚΟΣ ΣΧΗΜΑΤΙΣΜΟΣ ΠΟΥ ΠΕΡΙΛΑΜΒΑΝΕΙ ΤΡΟΠΟΠΟΙΗΣΗ II ΤΟΡΣΕΜΙΔΙΟΥ.	1292303 - 12/05/2004	3049774
<i>THE REGENTS OF THE UNIVERSITY OF CALIFORNIA</i>	ΕΝΩΣΕΙΣ ΒΕΝΖΟΦΟΥΡΑΖΑΝΙΟΥ, ΟΙ ΟΠΟΙΕΣ ΑΥΞΑΝΟΥΝ ΤΗΝ ΔΡΑΣΤΙΚΟΤΗΤΑ ΤΟΥ ΥΠΟΔΟΧΕΩΣ ΑΜΡΑ.	0960105 - 12/05/2004	3049953
<i>THE UNITED STATES OF AMERICA REPRESENTED BY THE SECRETARY, DEPARTMENT OF HEALTH AND HUMAN SERVICES</i>	ΜΕΘΟΔΟΣ ΓΙΑ ΤΗΝ ΠΡΟΦΥΛΑΞΗ ΤΗΣ ΝΕΦΡΟΤΟΞΙΚΟΤΗΤΑΣ ΠΟΥ ΠΡΟΚΑΛΕΙΤΑΙ ΑΠΟ ΚΥΚΛΟΣΠΟΡΙΝΕΣ Η ΤΑCROLIMUS.	1027053 - 16/06/2004	3049822
<i>THE UNIVERSITY OF SOUTHAMPTON</i>	ΣΤΑΘΕΡΑ ΠΡΟΣΑΡΜΟΣΜΕΝΑ ΕΞΑΡΤΗΜΑΤΑ ΣΕ ΣΙΔΗΡΟΤΡΟΧΙΑ.	1015698 - 14/04/2004	3049700
<i>THE UNIVERSITY OF SOUTHERN CALIFORNIA</i>	ΠΕΠΤΙΔΙΟ ΑΝΘΡΩΠΙΝΗΣ ΙΝΤΕΡΛΕΥΚΙΝΗΣ-2 ΠΟΥ ΑΥΞΑΝΕΙ ΤΗΝ ΑΓΓΕΙΟΔΙΑΠΕΡΑΤΟΤΗΤΑ ΚΑΙ ΑΝΟΣΟΠΡΟΙΟΝΤΑ ΣΥΖΕΥΞΗΣ ΑΥΤΟΥ.	0931836 - 31/03/2004	3049730

ΔΙΚΑΙΟΥΧΟΣ (73)	ΤΙΤΛΟΣ ΕΦΕΥΡΕΣΗΣ (54)	ΑΡ./ΗΜ.ΔΗΜ.Ε.Δ. (87)	ΑΡ.ΕΥΡ.Δ.Ε. (11)
THOMAS JOSEF HEIMBACH GES- ELLSCHAFT MIT BESCHRANKTER HAFTUNG	ΔΙΑΤΑΞΗ ΦΙΛΤΡΟΥ.	1195187 - 09/06/2004	3049710
THYSSEN KRUPP ENCOKE GMBH	ΜΙΑ ΜΕΘΟΔΟΣ ΓΙΑ ΤΗΝ ΕΝ ΘΕΡΜΩ ΕΠΙΣΚΕΥΗ ΤΩΝ ΚΑΠΝΟΔΟΧΩΝ ΜΙΑΣ ΣΥΣΤΟΙΧΙΑΣ ΚΛΙΒΑΝΩΝ ΠΟΥ ΚΑΙΝΕ ΚΩΝ ΚΑΙ Η ΣΥΣΚΕΥΗ ΓΙΑ ΤΗΝ ΥΛΟΠΟΙΗΣΗ ΤΗΣ ΜΕΘΟΔΟΥ.	1165722 - 06/05/2004	3049814
THYSSENKRUPP STAHL AG	ΜΕΘΟΔΟΣ ΓΙΑ ΤΗΝ ΠΑΡΑΓΩΓΗ ΜΙΑΣ ΘΕΡΜΗΣ ΤΑΙΝΙΑΣ ΜΑΓΝΗΣΙΟΥ.	1330556 - 07/04/2004	3049913
TOPOTARGET A/S	ΔΕΞΡΑΖΟΞΑΝΗ ΓΙΑ ΤΗΝ ΑΓΩΓΗ ΤΗΣ ΤΥΧΑΙΑΣ ΕΞΑΓΓΕΙΩΣΕΩΣ ΤΩΝ ΑΝΘΡΑΚΥΚΛΙΝΩΝ.	1162981 - 28/04/2004	3049826
TOWNSHEND, BRENT	ΕΝΑ ΣΥΣΤΗΜΑ ΕΠΙΚΟΙΝΩΝΙΩΝ ΥΨΗΛΗΣ ΤΑΧΥΤΗΤΑΣ ΓΙΑ ΣΥΝΔΕΣΕΙΣ ΑΝΑΛΟΓΙΚΩΝ ΣΥΝΔΡΟΜΗΤΩΝ.	0745302 - 21/04/2004	3049939
TOYO BOSEKI KABUSHIKI KAISHA	ΕΛΑΣΜΑ ΦΩΤΟΕΥΑΙΣΘΗΤΗΣ ΡΗΤΙΝΗΣ ΚΑΙ ΜΕΘΟΔΟΣ ΠΑΡΑΣΚΕΥΗΣ ΑΥΤΟΥ.	1040912 - 09/06/2004	3049767
TRANSGENE S.A.	ΦΑΡΜΑΚΕΥΤΙΚΗ ΣΥΝΘΕΣΗ ΚΑΤΑ ΤΩΝ ΟΓΚΩΝ ΚΑΙ ΤΩΝ ΛΟΙΜΩΞΕΩΝ ΑΠΟ ΤΟΝ ΙΟ ΤΟΥ ΘΗΛΩΜΑΤΟΣ.	1149910 - 28/04/2004	3049791
TVC INTERNATIONAL HOLDING, INC.	ΜΕΘΟΔΟΣ ΚΑΙ ΣΥΣΚΕΥΗ ΓΙΑ ΤΗ ΔΙΑΙΡΕΣΗ ΑΓΩΓΩΝ ΚΑΛΩΔΙΩΝ ΣΕ ΔΙΑΜΕΡΙΣΜΑΤΑ.	1196974 - 07/04/2004	3049852
UFI FILTERS S.P.A.	ΦΙΛΤΡΟ ΚΑΥΣΙΜΩΝ, ΕΙΔΙΚΟΤΕΡΑ ΓΙΑ ΠΕΤΡΕΛΑΙΟ ΝΤΙΖΕΛ.	0821989 - 26/05/2004	3049957
UKHANOVA, TATIYANA JURIEVNA	ΧΡΗΣΗ ΤΟΥ ΗΛΕΚΤΡΙΚΟΥ ΟΞΕΟΣ Η ΤΩΝ ΑΛΑΤΩΝ ΕΞ ΑΥΤΟΥ ΚΑΙ ΜΕΘΟΔΟΣ ΘΕΡΑΠΕΙΑΣ ΤΗΣ ΑΝΤΟΧΗΣ ΣΤΗΝ ΙΝΣΟΥΛΙΝΗ.	1156795 - 02/06/2004	3049812
UNIVERSAL S.P.A.	ΠΑΚΕΤΟ ΕΧΟΝ ΕΝΑ ΑΓΚΥΣΤΡΩΤΙΚΟ ΤΜΗΜΑ ΓΙΑ ΚΡΕΜΑΣΜΑΤΟΣ ΤΟΥ ΣΕ ΜΙΑΝ ΕΚΘΕΣΙΑΚΗ ΚΑΤΑΣΚΕΥΗ.	1112945 - 31/03/2004	3049925
UNIVERSITE D'ANGERS	ΛΙΠΙΔΙΚΑ ΝΑΝΟΚΑΨΥΛΛΙΑ, ΜΕΘΟΔΟΣ ΠΑΡΑΣΚΕΥΗΣ ΚΑΙ ΧΡΗΣΗ ΣΑΝ ΦΑΡΜΑΚΟ.	1265698 - 16/06/2004	3049813
UNIVERSITY OF FLORIDA	ΥΛΙΚΑ ΚΑΙ ΜΕΘΟΔΟΙ ΓΙΑ ΓΟΝΙΔΙΑΚΗ ΘΕΡΑΠΕΙΑ.	1071806 - 16/06/2004	3049935
URALITA DE PRODUCTOS Y SERVICI- OS, S.A.	ΣΥΝΘΕΤΟ ΚΕΡΑΜΟΠΛΑΚΙΔΙΟ ΠΟΥ ΔΙΑΘΕΤΕΙ ΟΡΑΤΗ ΜΕΤΩΠΙΚΗ ΕΠΙΦΑΝΕΙΑ ΑΠΟ ΦΥΣΙΚΗ ΠΕΤΡΑ ΚΑΙ ΔΙΑΔΙΚΑΣΙΑ ΒΙΟΜΗΧΑΝΙΚΗΣ ΤΟΥ ΠΑΡΑΓΩΓΗΣ.	1226931 - 21/04/2004	3049928
UWINS, OLIVE LILIAN	ΣΥΣΤΗΜΑ ΕΝΑΕΡΙΟΥ ΣΤΟΧΟΥ.	0911601 - 24/03/2004	3049745
UWINS, STEWART EDWARD	ΣΥΣΤΗΜΑ ΕΝΑΕΡΙΟΥ ΣΤΟΧΟΥ.	0911601 - 24/03/2004	3049745
VAN DYCK, JAN	ΜΕΘΟΔΟΣ ΚΑΙ ΣΥΣΚΕΥΗ ΓΙΑ ΤΗΝ ΠΑΡΑΣΚΕΥΗ ΛΕΠΤΩΝ ΤΕΜΑΧΙΩΝ ΣΟΚΟΛΑΤΑΣ.	1163851 - 07/04/2004	3049768
VAN DYCK, KRIS	ΜΕΘΟΔΟΣ ΚΑΙ ΣΥΣΚΕΥΗ ΓΙΑ ΤΗΝ ΠΑΡΑΣΚΕΥΗ ΛΕΠΤΩΝ ΤΕΜΑΧΙΩΝ ΣΟΚΟΛΑΤΑΣ.	1163851 - 07/04/2004	3049768
VATTENFALL EUROPE GENERATION AG & CO. KG	ΦΥΣΗΤΗΡΑΣ ΕΚΤΟΞΕΥΣΗΣ ΑΚΤΙΝΩΝ ΝΕΡΟΥ ΓΙΑ ΤΟΝ ΚΑΘΑΡΙΣΜΟ ΕΝΑΛΛΑΚΤΩΝ ΘΕΡΜΟΤΗΤΑΣ, ΕΙΔΙΚΟΤΕΡΑ ΜΙΑΣ ΕΠΙΦΑΝΕΙΑΣ ΘΑΛΑΜΟΥ ΚΑΥΣΗΣ.	1198693 - 24/03/2004	3049842
VERTELETSKY, PAVEL VASILIEVICH	ΧΡΗΣΗ ΤΟΥ ΗΛΕΚΤΡΙΚΟΥ ΟΞΕΟΣ Η ΤΩΝ ΑΛΑΤΩΝ ΕΞ ΑΥΤΟΥ ΚΑΙ ΜΕΘΟΔΟΣ ΘΕΡΑΠΕΙΑΣ ΤΗΣ ΑΝΤΟΧΗΣ ΣΤΗΝ ΙΝΣΟΥΛΙΝΗ.	1156795 - 02/06/2004	3049812
VETAGRO S.R.L.	ΣΥΝΘΕΣΗ ΓΙΑ ΧΡΗΣΗ ΣΕ ΖΩΙΚΗ ΔΙΑΤΡΟΦΗ ΠΟΥ ΠΕΡΙ- ΛΑΜΒΑΝΕΙ ΜΗΤΡΑ ΕΛΕΓΧΟΜΕΝΗΣ ΑΠΕΛΕΥΘΕΡΩΣΗΣ, ΜΕΘΟΔΟ ΠΑΡΑΣΚΕΥΗΣ ΚΑΙ ΧΡΗΣΗ ΑΥΤΗΣ.	1391155 - 28/04/2004	3049831
VIAG INTERKOM GMBH & CO.	ΣΥΣΤΗΜΑ ΕΠΙΚΟΙΝΩΝΙΑΣ ΓΙΑ ΣΥΣΤΗΜΑ ΚΙΝΗΤΗΣ ΡΑ- ΔΙΟΤΗΛΕΦΩΝΙΑΣ ΓΙΑ ΤΟΝ ΚΑΘΟΡΙΣΜΟ ΣΥΝΔΡΟΜΗ- ΤΙΚΗΣ ΠΕΡΙΟΧΗΣ ΚΑΙ ΚΑΤΑΛΛΗΛΗ ΜΕΘΟΔΟΣ ΠΡΟΣ ΤΟΥΤΟ.	1159842 - 14/04/2004	3049883

ΔΙΚΑΙΟΥΧΟΣ (73)	ΤΙΤΛΟΣ ΕΦΕΥΡΕΣΗΣ (54)	ΑΡ./ΗΜ.ΛΗΜ.Ε.Δ. (87)	ΑΡ.ΕΥΡ.Δ.Ε. (11)
VOEST-ALPINE SCHIENEN GMBH	ΕΝΑ ΠΡΟΙΟΝ ΕΛΑΣΗΣ ΜΕ ΕΙΔΙΚΗ ΚΑΤΑΝΟΜΗ ΚΑΙ Η ΜΕΘΟΔΟΣ ΓΙΑ ΤΗΝ ΠΑΡΑΓΩΓΗ ΤΟΥ.	0849368 - 28/04/2004	3049816
VOSSLOH-WERKE GMBH	ΔΙΑΤΑΞΗ ΓΙΑ ΠΟΛΥ ΕΛΑΣΤΙΚΗ ΣΤΕΡΕΩΣΗ ΡΑΓΩΝ ΣΙΔΗΡΟΔΡΟΜΟΥ ΠΛΑΤΩ ΣΕ ΤΥΠΙΚΟΥΣ ΣΤΡΩΤΗΡΕΣ ΑΠΟ ΣΚΥΡΟΔΕΜΑ.	0883713 - 28/04/2004	3049828
WEI MING PHARMACEUTICAL MFG. CO. LTD.	ΜΕΘΟΔΟΣ ΓΙΑ ΤΗΝ ΠΑΡΑΓΩΓΗ ΣΥΝΤΑΓΟΠΟΙΗΣΕΩΝ ΚΑΙ ΒΟΗΘΗΤΙΚΩΝ ΑΜΕΣΗΣ ΔΙΣΚΙΟΠΟΙΗΣΗΣ.	1256338 - 12/05/2004	3049886
WILD, LARS	ΔΙΑΤΑΞΗ ΑΠΟΣΒΕΣΗΣ ΗΧΟΥ ΣΤΟ ΑΝΘΡΩΠΙΝΟ ΑΥΤΙ.	1150633 - 31/03/2004	3049707
WOLFF WALSRODE AG	ΜΕΣΟ ΕΠΙΧΡΙΣΗΣ ΠΟΥ ΠΕΡΙΕΧΕΙ ΚΥΤΤΑΡΙΝΙΚΗ ΟΥΣΙΑ ΚΑΙ Η ΧΡΗΣΗ ΤΟΥ ΣΕ ΒΕΡΝΙΚΙΑ.	1074590 - 06/05/2004	3049952
WYETH	6-ΒΗΤΑ-ΥΔΡΟΞΥ-6-ΑΛΦΑ,17ΑΛΦΑ-ΔΙΜΕΘΥΛΠΙΡΕΓΝ-4-ΕΝΟ-3,20-ΔΙΟΝΗ, ΣΑΝ ΕΝΑΣ ΑΝΑΣΤΟΛΕΑΣ ΤΟΥ ΠΟΛΛΑΠΛΑΣΙΑΣΜΟΥ ΤΩΝ ΛΕΙΩΝ ΜΥΩΝ.	0955049 - 16/06/2004	3049927
XYBERNAUT CORPORATION	ΑΡΧΙΤΕΚΤΟΝΙΚΗ ΜΗΤΡΙΚΗΣ ΚΑΡΤΑΣ ΥΠΟΛΟΓΙΣΤΗ.	1193690 - 28/04/2004	3049877
YAMANOUCHI PHARMACEUTICAL CO. LTD.	ΑΜΙΔΙΚΑ ΠΑΡΑΓΩΓΑ Ή ΑΛΑΤΑ ΑΥΤΩΝ.	1028111 - 12/05/2004	3049705
YANGJIANG NEW YUEHUA STAINLESS STEEL PUMP CO. LTD.	ΜΙΑ ΦΥΓΟΚΕΝΤΡΙΚΗ ΑΝΤΛΙΑ ΔΙΑΜΟΡΦΩΜΕΝΗ ΜΕ ΠΡΕΣΑΡΙΣΜΑ ΚΑΙ ΣΥΓΚΟΛΛΗΣΗ ΚΑΙ Η ΔΙΑΔΙΚΑΣΙΑ ΚΑΤΑΣΚΕΥΗΣ ΑΥΤΗΣ.	1059455 - 06/05/2004	3049930
YEDA RESEARCH AND DEVELOPMENT CO. LTD.	ΠΟΛΛΑΠΛΟΜΕΡΕΙΣ ΔΟΜΕΣ ΔΙΑΛΥΤΩΝ ΜΟΡΦΩΝ ΤΩΝ ΥΠΟΔΟΧΕΩΝ ΤΟΥ ΤΝΕ, Η ΠΑΡΑΣΚΕΥΗ ΤΟΥΣ ΚΑΙ ΤΑ ΦΑΡΜΑΚΕΥΤΙΚΑ ΣΚΕΥΑΣΜΑΤΑ ΠΟΥ ΤΟΥΣ ΠΕΡΙΕΧΟΥΝ.	0526905 - 12/05/2004	3049760

3.1 ΑΝΑΚΟΙΝΩΣΗ ΓΙΑ ΚΑΤΑΘΕΣΗ ΜΕΤΑΦΡΑΣΗΣ ΤΡΟΠΟΠΟΙΗΜΕΝΩΝ ΕΥΡΩΠΑΪΚΩΝ Δ.Ε.

ΑΡΙΘΜΟΣ ΕΥΡ. Δ.Ε. (11):3020742.B2
ΑΡΙΘ. ΕΛΛ. ΚΑΤΑΘΕΣΗΣ (21):20040402350
ΗΜΕΡ. ΕΛΛ. ΚΑΤΑΘΕΣΗΣ (11):06/07/2004
ΑΡΙΘ./ΗΜΕΡ. ΔΗΜΟΣΙΕΥΣΗΣ
ΕΥΡΩΠΑΪΚΟΥ ΔΙΠΛΩΜΑΤΟΣ(87):0625578 - 28/04/2004
ΑΡΙΘ./ΗΜΕΡ. ΔΗΜΟΣΙΕΥΣΗΣ
ΕΥΡΩΠΑΪΚΗΣ ΑΙΤΗΣΗΣ (86):93120934.0-27/12/1993
ΔΙΚΑΙΟΥΧΟΣ (73):1)SUDZUCKER AKTIENGESELLSCHAFT
 MANNHEIM/OCHSENFURT
 Maximilianstrasse 10, 68165 Mannheim,
 ΓΕΡΜΑΝΙΑ
ΣΥΜΒ. ΠΡΟΤΕΡΑΙΟΤΗΤΕΣ (30):4314961-06/05/1993-DE
ΕΦΕΥΡΕΤΗΣ (72):1)Kunz, Markwart, Dr.
 2)Munir, Mohammad, Dr.
 3)Degelmann, Hanspeter, Dipl.-Ing.
 4)Kowalczyk, Jorg, Dr. Dipl.-Chem.
 5)Wach, Wolfgang, Dipl.-Chem.
 6)Vogel, Manfred, Dr.
ΕΙΔΙΚΟΣ ΠΛΗΡΕΞΟΥΣΙΟΣ (74):ΑΘΑΝΑΣΙΑΔΟΥ ΜΑΡΙΑ
 Κουμπάρη 2, 10674 ΑΘΗΝΑ
ΑΝΤΙΚΛΗΤΟΣ (74):ΠΑΠΑΚΩΝΣΤΑΝΤΙΝΟΥ ΕΛΕΝΗ
 Κουμπάρη 2,10674 ΑΘΗΝΑ
ΤΙΤΛΟΣ ΕΦΕΥΡΕΣΗΣ (54):ΓΚΥΚΑΝΤΙΚΑ ΜΕΣΑ, ΜΕΘΟΔΟΣ ΓΙΑ
 ΤΗΝ ΠΑΡΑΣΚΕΥΗ ΤΟΥΣ, ΩΣ ΚΑΙ Η
 ΧΡΗΣΗ ΤΟΥΣ.

ΠΕΡΙΛΗΨΗ(57)

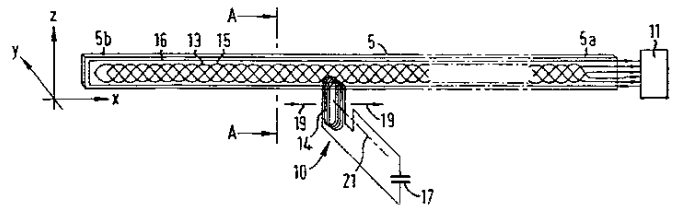
Η εφεύρεση αφορά αφενός σε μία μέθοδο για την παρασκευή ενός γλυκαντικού μέσου, κατά την οποία μετασηματίζεται σακχαρόζη ενζυματικώς σε ένα "ισομερισμένη σακχαρόζη" χαρακτηριζόμενο μείγμα σακχαριτών με ένα ποσοστό

δισακχαριτών εκ πλέον των 85 τοις εκατό κατά βάρος, στη συνέχεια απελευθερώνεται αυτή από μη ισομερισμένη κατάλοιπη σακχαρόζη με ενζυματική και/ή καταλυόμενη υπό ιόντων H+ διάσπαση και το προϊόν αυτό υδρογονούται καταλυτικώς, όπου επί το προτιμότερο ή πριν ή μετά την καταλυτική υδρογόνωση υποβάλλεται το λαμβανόμενο μείγμα σε έναν χρωματογραφικό διαχωρισμό. Αυτή αφορά αφετέρου επί το προτιμότερο σε σύμφωνα με την μέθοδο αυτό παρασκευασθέντα γλυκαντικά μέσα, τα οποία περιέχουν ή ένα μείγμα από : 10 έως 50 τοις εκατό κατά βάρος 6-O-α-D-γλυκοπυρανοζυλο-D-σορβίτη (=1,6 GPS), 2 έως 20 τοις εκατό κατά βάρος 6-O-α-D-γλυκοπυρανοζυλο-D-σορβίτη (=1,1 GPS), 30 έως 70 τοις εκατό κατά βάρος 6-O-α-D-γλυκοπυρανοζυλο-D-μαννίτη (=1,1 GPM), ή από 5 έως 10 τοις εκατό κατά βάρος 6-O-α-D-γλυκοπυρανοζυλο-D-σορβίτη (1,6 GPS), 30 έως 40 τοις εκατό κατά βάρος 6-O-α-D-γλυκοπυρανοζυλο-D-σορβίτη (=1,1 GPS), 45 έως 60 τοις εκατό κατά βάρος 6-O-α-D-γλυκοπυρανοζυλο-D-μαννίτη (=1,1 GPM).

ΑΡΙΘΜΟΣ ΕΥΡ. Δ.Ε. (11):3027349.B2
ΑΡΙΘ. ΕΛΛ. ΚΑΤΑΘΕΣΗΣ (21):20040402453
ΗΜΕΡ. ΕΛΛ. ΚΑΤΑΘΕΣΗΣ (11):16/07/2004
ΑΡΙΘ./ΗΜΕΡ. ΔΗΜΟΣΙΕΥΣΗΣ
ΕΥΡΩΠΑΪΚΟΥ ΔΙΠΛΩΜΑΤΟΣ(87):0760087 - 21/04/2004
ΑΡΙΘ./ΗΜΕΡ. ΔΗΜΟΣΙΕΥΣΗΣ
ΕΥΡΩΠΑΪΚΗΣ ΑΙΤΗΣΗΣ (86):95918680.0-15/05/1995
ΔΙΚΑΙΟΥΧΟΣ (73):1)Synaptics (UK) Limited
 Harston Mill, Harston, Cambridgeshire CB2
 5NH, ΜΕΓΑΛΗ ΒΡΕΤΑΝΝΙΑ
ΣΥΜΒ. ΠΡΟΤΕΡΑΙΟΤΗΤΕΣ (30):9409711-14/05/1994-GB
 9417353-26/08/1994-GB
 9420597-03/10/1994-GB
 9423861-25/11/1994-GB
ΕΦΕΥΡΕΤΗΣ (72):1)DAMES, Andrew
 2)ELY, David, Thomas
 3)HOWE, Andrew, Robert
ΕΙΔΙΚΟΣ ΠΛΗΡΕΞΟΥΣΙΟΣ (74):ΚΩΣΤΟΠΟΥΛΟΥ ΓΕΩΡΓΙΑ
 Δήλου 12, 14562 ΚΗΦΙΣΙΑ (ΑΤΤΙΚΗΣ)
ΑΝΤΙΚΛΗΤΟΣ (74):ΚΥΠΡΗΣ ΦΕΙΔΙΑΣ
 Δήλου 12,14562 ΚΗΦΙΣΙΑ (ΑΤΤΙΚΗΣ)
ΤΙΤΛΟΣ ΕΦΕΥΡΕΣΗΣ (54):ΚΩΔΙΚΟΠΟΙΗΤΗΣ ΘΕΣΗΣ.
ΠΕΡΙΛΗΨΗ(57)

Σε έναν κωδικοποιητή γραμμικής θέσης παρέχεται μια διάταξη υποστήριξης επάνω στην οποία είναι συνδεδεμένο ένα ζεύγος περιελίξεων με μετατόπιση φάσης κατά 90 μοίρες (13 και 15). Οι περιελίξεις είναι διευθετημένες κατά τρόπο ώστε να έχουν μια ημιτονοειδή χαρακτηριστική καμπύλη της μαγνητικής ευαισθησίας κατά μήκος της επιμήκου πλευράς της διάταξης υποστήριξης (5). Συνδεδεμένο επάνω σε ένα ικανό να κινείται στοιχείο (που δεν φαίνεται στο σχήμα) υπάρχει ένα κύκλωμα συντονισμού (10) που περιλαμβάνει ένα πηνίο (14) και έναν πυκνωτή (17) οι οποίοι μπορούν να τίθενται σε ζεύξη με μαγνητικό τρόπο

μαζί με τις περιελίξεις (13 και 15). Όταν το κύκλωμα (10) διεγείρεται, παράγει επαγωγικά συνεχή ηλεκτρικά ρεύματα στις περιελίξεις (13 και 15), τα οποία εξαρτώνται από τη θέση που έχει το κύκλωμα (10) μέσα σε μια περίοδο Ts των περιελίξεων (13 και 15). Παρέχεται μια μονάδα διέγερσης και ηλεκτρονικής επεξεργασίας (11) προκειμένου να ενεργοποιεί το κύκλωμα (10) και για να επεξεργάζεται ηλεκτρονικά τα σήματα που παράγονται επαγωγικά στις περιελίξεις (13 και 15). Σε μία του παραλλαγή ο κωδικοποιητής μπορεί να μετρά την περιστροφική ή κυκλική θέση αντί να προβαίνει σε μετάφραση των σημάτων.



ΑΡΙΘΜΟΣ ΕΥΡ. Δ.Ε. (11):3032325.B2
ΑΡΙΘ. ΕΛΛ. ΚΑΤΑΘΕΣΗΣ (21):20040402466
ΗΜΕΡ. ΕΛΛ. ΚΑΤΑΘΕΣΗΣ (11):16/07/2004
ΑΡΙΘ./ΗΜΕΡ. ΔΗΜΟΣΙΕΥΣΗΣ
ΕΥΡΩΠΑΪΚΟΥ ΔΙΠΛΩΜΑΤΟΣ(87):0584068 - 28/04/2004
ΑΡΙΘ./ΗΜΕΡ. ΔΗΜΟΣΙΕΥΣΗΣ
ΕΥΡΩΠΑΪΚΗΣ ΑΙΤΗΣΗΣ (86):91912579.9--16/05/1991
ΔΙΚΑΙΟΥΧΟΣ (73):1)SENETEK, PLC
Six the Pines Court, Suite D, St. Louis, MO
63141, ΗΝΩΜΕΝΕΣ ΠΟΛΙΤΕΙΕΣ ΤΗΣ
ΑΜΕΡΙΚΗΣ

ΣΥΜΒ. ΠΡΟΤΕΡΑΙΟΤΗΤΕΣ (30):
ΕΦΕΥΡΕΤΗΣ (72):1)RATTAN, Suresh, I., S.
ΕΙΔΙΚΟΣ ΠΛΗΡΕΞΟΥΣΙΟΣ (74):ΔΗΜΟΥ ΧΡΙΣΤΙΝΑ
Κουμπάρη 2, 10674 ΑΘΗΝΑ

ΑΝΤΙΚΛΗΤΟΣ (74):ΠΑΠΑΚΩΝΣΤΑΝΤΙΝΟΥ ΕΛΕΝΗ
Κουμπάρη 2, 10674 ΑΘΗΝΑ

ΤΙΤΛΟΣ ΕΦΕΥΡΕΣΗΣ (54):**ΜΕΘΟΔΟΣ ΚΑΙ ΣΥΝΘΕΣΗ ΓΙΑ
ΚΑΛΥΤΕΡΕΥΣΗ ΤΩΝ ΕΠΙΒΛΑΒΩΝ
ΦΑΙΝΟΜΕΝΩΝ ΓΗΡΑΝΣΗΣ.**

των μεθόδων επίσης παρέχονται. Μεταξύ των προτιμώμενων εφαρμογών της εφεύρεσης είναι η διατήρηση της υγείας των θηλαστικών κυττάρων σε καλλιέργεια και, μέσω εφαρμογής σε ανθρώπινο δέρμα περιεχουσών - κινετίνη λοσιόν, αλοιφών ή κρεμών, η υγεία και νεαρή εμφάνιση του δέρματος.

ΠΕΡΙΛΗΨΗ(57)

6-(υποκατεστημένο αμινο) πουρίνη κυτοκινίνες, συμπεριλαμβανομένης κινετίνης, έχουν αποκαλυφθεί για καλύτερευση των επιβλαβών αποτελεσμάτων γήρανσης επί θηλαστικών κυττάρων, επιβραδύνοντας ή αντιστρέφοντας τις μορφολογικές αλλαγές οι οποίες κανονικά συνοδεύουν γήρανση τέτοιων κυττάρων, χωρίς αύξηση σημαντικά του ρυθμού ανάπτυξης ή ολικής πολλαπλασιαστικής ικανότητας τέτοιων κυττάρων. Επομένως, μέθοδοι παρέχονται για καταπολέμηση των επιβλαβών αποτελεσμάτων γήρανσης επί κυττάρων σε καλλιέργεια και σε βιολογικό περιβάλλον οι οποίες περιλαμβάνουν χορήγηση στα εν λόγω κύτταρα μιας βελτιωτικής ποσότητας επιβλαβούς αποτελέσματος ηλικίας κινετίνης ή μιας άλλης κυτοκινίνης 6-(υποκατεστημένο αμινο) πουρίνης. Συνθέσεις για εκτέλεση

3.2 ΕΥΡΕΤΗΡΙΟ ΤΡΟΠΟΠΟΙΗΜΕΝΩΝ ΕΥΡΩΠΑΪΚΩΝ Δ.Ε. ΣΥΜΦΩΝΑ ΜΕ ΤΟΝ ΑΡΙΘΜΟ ΔΗΜΟΣΙΕΥΣΗΣ

ΑΡ./ΗΜ.ΔΗΜ.Ε.Δ. (87)	ΔΙΚΑΙΟΥΧΟΣ (73)	ΤΙΤΛΟΣ ΕΦΕΥΡΕΣΗΣ (54)	ΑΡ.ΕΥΡ.Δ.Ε. (11)
<i>0584068 - 28/04/2004</i>	SENETEK, PLC	ΜΕΘΟΔΟΣ ΚΑΙ ΣΥΝΘΕΣΗ ΓΙΑ ΚΑΛΥΤΕΡΕΥΣΗ ΤΩΝ ΕΠΙΒΛΑΒΩΝ ΦΑΙΝΟΜΕΝΩΝ ΓΗΡΑΝΣΗΣ.	3032325.B2
<i>0625578 - 28/04/2004</i>	SUDZUCKER AKTIENGESELLSCHAFT MANNHEIM/OCHSENFURT	ΓΚΥΚΑΝΤΙΚΑ ΜΕΣΑ, ΜΕΘΟΔΟΣ ΓΙΑ ΤΗΝ ΠΑΡΑΣΚΕΥΗ ΤΟΥΣ, ΩΣ ΚΑΙ Η ΧΡΗΣΗ ΤΟΥΣ.	3020742.B2
<i>0760087 - 21/04/2004</i>	SYNAPTICS (UK) LIMITED	ΚΩΔΙΚΟΠΟΙΗΤΗΣ ΘΕΣΗΣ.	3027349.B2

**3.3 ΕΥΡΕΤΗΡΙΟ ΤΡΟΠΟΠΟΙΗΜΕΝΩΝ ΕΥΡΩΠΑΪΚΩΝ Δ.Ε. ΣΥΜΦΩΝΑ ΜΕ ΤΗΝ
ΑΛΦΑΒΗΤΙΚΗ ΣΕΙΡΑ ΤΩΝ ΔΙΚΑΙΟΥΧΩΝ**

ΔΙΚΑΙΟΥΧΟΣ (73)	ΤΙΤΛΟΣ ΕΦΕΥΡΕΣΗΣ (54)	ΑΡ./ΗΜ.ΔΗΜ.Ε.Δ. (87)	ΑΡ.ΕΥΡ.Δ.Ε. (11)
<i>SENETEK, PLC</i>	ΜΕΘΟΔΟΣ ΚΑΙ ΣΥΝΘΕΣΗ ΓΙΑ ΚΑΛΥΤΕΡΕΥΣΗ ΤΩΝ ΕΠΙΒΛΑΒΩΝ ΦΑΙΝΟΜΕΝΩΝ ΓΗΡΑΝΣΗΣ.	0584068 - 28/04/2004	3032325.B2
<i>SUDZUCKER AKTIENGESELLSCHAFT MANNHEIM/OCHSENFURT</i>	ΓΚΥΚΑΝΤΙΚΑ ΜΕΣΑ, ΜΕΘΟΔΟΣ ΓΙΑ ΤΗΝ ΠΑΡΑΣΚΕΥΗ ΤΟΥΣ, ΩΣ ΚΑΙ Η ΧΡΗΣΗ ΤΟΥΣ.	0625578 - 28/04/2004	3020742.B2
<i>SYNAPTICS (UK) LIMITED</i>	ΚΩΔΙΚΟΠΟΙΗΤΗΣ ΘΕΣΗΣ.	0760087 - 21/04/2004	3027349.B2

ΜΕΡΟΣ Γ΄

**ΜΕΤΑΒΟΛΕΣ - ΕΚΠΤΩΣΕΙΣ
ΑΝΑΚΛΗΣΕΙΣ ΕΚΠΤΩΣΕΩΝ**

Κ Ε Φ Α Λ Α Ι Ο 1

ΜΕΤΑΒΟΛΕΣ

ΔΙΠΛΩΜΑΤΑ ΕΥΡΕΣΙΤΕΧΝΙΑΣ

<i>ΑΡ. Δ.Ε.</i>	<i>ΑΛΛΑΓΗ ΔΙΕΥΘΥΝΣΗΣ</i>
1002268	Ο κ. Δημητριάδης Ιωάννης (συνδικαιούχος με τον κ. Βακάλη Ανδρέα) του υπ' αριθμ. 1002268 διπλώματος ευρεσιτεχνίας άλλαξε την διεύθυνσή του από : Αλύος 9, 166 73 Βούλα σε : Δεμέστιχα 9, 190 10 Λαγονήσι, Αττική.
1002508	Η εταιρεία «ΠΑΤΕΝΤΑ Ανώνυμη Διαφημιστική και Εμπορική Εταιρεία» του υπ' αριθμ. 1002508 διπλώματος ευρεσιτεχνίας άλλαξε την διεύθυνσή της από : Καποδιστρίου 58, 142 35 Ν. Ιωνία σε : 32 ^ο χλμ. Εθνικής Οδού Αθηνών-Λαμίας, Αφίδναι – Πολυδένδρι.
1002974	Η εταιρεία «ΠΑΤΕΝΤΑ Ανώνυμη Διαφημιστική και Εμπορική Εταιρεία» του υπ' αριθμ. 1002974 διπλώματος ευρεσιτεχνίας άλλαξε την διεύθυνσή της από : Καποδιστρίου 58, 142 35 Ν. Ιωνία σε : 32 ^ο χλμ. Εθνικής Οδού Αθηνών-Λαμίας, Αφίδναι – Πολυδένδρι.
<i>ΑΡ. Δ.Ε.</i>	<i>ΜΕΤΑΒΙΒΑΣΕΙΣ</i>
86.2532	Η εταιρεία “SNPE” μεταβίβασε όλα τα δικαιώματά της που απορρέουν από το υπ' αριθμ. 86.2532 δίπλωμα ευρεσιτεχνίας στην εταιρεία “SNPE Materiaux Energetiques” που εδρεύει εις 12 Quai Henri IV, 75004 Paris, Γαλλία.
<i>ΑΡ. Δ.Ε.</i>	<i>ΣΥΓΧΩΝΕΥΣΗ</i>
1004391	Η εταιρεία “Βερνίκος Ταχύπλοα ΑΒΕΕ Σκαφών Αναψυχής” δικαιούχος του υπ' αριθμ. 1004391 διπλώματος ευρεσιτεχνίας συγχωνεύθηκε δι' απορροφήσεως από την εταιρεία “Βερνίκος Κότερα Α.Ε.” με διακριτικό τίτλο “Vernicos Yachts” που εδρεύει εις Λεωφ. Ποσειδώνος 11, 174 55 Αλιμος.

ΕΥΡΩΠΑΪΚΑ ΔΙΠΛΩΜΑΤΑ ΕΥΡΕΣΙΤΕΧΝΙΑΣ

<i>ΑΡ. Ε.Δ.Ε.</i>	<i>ΜΕΤΑΒΙΒΑΣΕΙΣ</i>
3012380	Η εταιρεία “Boehringer Ingelheim Kg” μεταβίβασε όλα τα δικαιώματά της που απορρέουν από το υπ' αριθμ. 3012380 πιστοποιητικό κατάθεσης μετάφρασης Ευρωπαϊκού Δ.Ε. στην εταιρεία “Boehringer Ingelheim Pharma GmbH & Co. Kg” που εδρεύει εις Binger Strasse 173, 55216 Ingelheim am Rhein, Γερμανία.
3016438	Η εταιρεία “SNPE” μεταβίβασε όλα τα δικαιώματά της που απορρέουν από το υπ' αριθμ. 3016438 πιστοποιητικό κατάθεσης μετάφρασης Ευρωπαϊκού Δ.Ε. στην εταιρεία “SNPE Materiaux Energetiques” που εδρεύει εις 12 Quai Henri IV, 75004 Paris, Γαλλία.
3029204	Η εταιρεία “John Crane UK Limited” μεταβίβασε όλα τα δικαιώματά της που απορρέουν από το υπ' αριθμ. 3029204 πιστοποιητικό κατάθεσης μετάφρασης Ευρωπαϊκού Δ.Ε. στην εταιρεία “Deep Sea Seals Limited” που εδρεύει εις 4 Maples Way, Havant, Hampshire, PO9 1NX, United Kingdom.
3028842	Η εταιρεία “Telefunken Sendertechnik GmbH” μεταβίβασε όλα τα δικαιώματά της που απορρέουν από το υπ' αριθμ. 3028842 πιστοποιητικό κατάθεσης μετάφρασης Ευρωπαϊκού Δ.Ε. στην εταιρεία “DRS Broadcast Technology” που εδρεύει εις 4212 South Buckner Blvd. Dallas, TX 75227, U.S.A.
3034358	Η εταιρεία “DSM Gist Holding B.V.” (μετά από συγχώνευση της εταιρείας Gist-Brocades N.V.) μεταβίβασε όλα τα δικαιώματά της που απορρέουν από το υπ' αριθμ. 3034358 πιστοποιητικό κατάθεσης μετάφρασης Ευρωπαϊκού Δ.Ε. στην εταιρεία “DSM IP Assets B.V.” που εδρεύει εις Het Overloon 1, 6411 TE Heerlen, Ολλανδία.

3036466	Η εταιρεία “Centaur Pharmaceuticals, Inc.” μεταβίβασε όλα τα δικαιώματά της που απορρέουν από το υπ’ αριθμ. 3036466 πιστοποιητικό κατάθεσης μετάφρασης Ευρωπαϊκού Δ.Ε. στην εταιρεία “Renovis, Inc.” που εδρεύει εις 2 Corporate Drive, South San Francisco, California, 94080, U.S.A.
3041116	Η εταιρεία “Arzneimittelwerk Dresden GmbH” μεταβίβασε όλα τα δικαιώματά της που απορρέουν από το υπ’ αριθμ. 3041116 πιστοποιητικό κατάθεσης μετάφρασης Ευρωπαϊκού Δ.Ε. στην εταιρεία “Elbion Ag” που εδρεύει εις D-01445 Radebeul, Meissner Strasse 35, Γερμανία.

ΑΡ. Ε.Δ.Ε.	ΑΛΛΑΓΗ ΕΠΩΝΥΜΙΑΣ
-------------------	-------------------------

3020923	Η εταιρεία “Unique Mobility Inc.” του υπ’ αριθμ. 3020923 πιστοποιητικού κατάθεσης μετάφρασης Ευρωπαϊκού Δ.Ε. μετέβαλε την επωνυμία της σε : “UQM Technologies, Inc.”
3031937	Η εταιρεία “Rasselstein Hoesch GmbH” του υπ’ αριθμ. 3031937 πιστοποιητικού κατάθεσης μετάφρασης Ευρωπαϊκού Δ.Ε. μετέβαλε την επωνυμία της σε : “Rasselstein GmbH”.
3033590	Η εταιρεία “The Medical College of Hampton Roads ” (συνδικαιούχος με την εταιρεία Ortho Pharmaceutical Corporation) του υπ’ αριθμ. 3033590 πιστοποιητικού κατάθεσης μετάφρασης Ευρωπαϊκού Δ.Ε. μετέβαλε την επωνυμία της σε : “Eastern Virginia Medical School”.
3039351	Η εταιρεία “Unibase S.p.A.” του υπ’ αριθμ. 3039351 πιστοποιητικού κατάθεσης μετάφρασης Ευρωπαϊκού Δ.Ε. μετέβαλε την επωνυμία της σε : “Kunzle & Tasin S.p.A.”

ΑΡ. Ε.Δ.Ε.	ΣΥΓΧΩΝΕΥΣΕΙΣ
-------------------	---------------------

3034358	Η εταιρεία “Gist-Brocades N.V.” του υπ’ αριθμ. 3034358 πιστοποιητικού κατάθεσης μετάφρασης Ευρωπαϊκού Δ.Ε. συγχωνεύθηκε με την εταιρεία DSM Gist Holding B.V. υπό την επωνυμία “DSM Gist Holding B.V.” που εδρεύει εις Het Overloon 1, 6411 TE Heerlen, Ολλανδία.
---------	---

ΑΡ. Ε.Δ.Ε.	ΑΛΛΑΓΗ ΔΙΕΥΘΥΝΣΗΣ
-------------------	--------------------------

3020923	Η εταιρεία “UQM Technologies, Inc.” του υπ’ αριθμ. 3020923 πιστοποιητικού κατάθεσης μετάφρασης Ευρωπαϊκού Δ.Ε. άλλαξε την διεύθυνσή της από : 3700 South Jason Street, Englewood, Colorado 80110, U.S.A. σε : 7501 Miller Drive, PO Box 439, Frederick, Colorado 80530, U.S.A.
3039351	Η εταιρεία “Unibase S.p.A.” του υπ’ αριθμ. 3039351 πιστοποιητικού κατάθεσης μετάφρασης Ευρωπαϊκού Δ.Ε. άλλαξε την διεύθυνσή της από : Via A. Panzini 13, 20145 Milano, Ιταλία σε : Via S. Canzio 10, 20131 Milano, Ιταλία.
3046271	Η εταιρεία “Dunlop Airsprings” του υπ’ αριθμ. 3046271 πιστοποιητικού κατάθεσης μετάφρασης Ευρωπαϊκού Δ.Ε. άλλαξε την διεύθυνσή της από : 13, rue Camille Desmoulins, 92130 Issy les Moulineaux, France σε : 8, rue Lionel Terray, 92500 Rueil Malmaison, France.

ΚΟΙΝΟΠΟΙΗΣΕΙΣ

Επίσης κοινοποιήθηκαν στον Ο.Β.Ι. οι παρακάτω μεταβολές που συντελέστηκαν κατά την Ευρωπαϊκή φάση ενώπιον του ΕΓΔΕ :

ΑΡ. Ε.Δ.Ε.	ΜΕΤΑΒΙΒΑΣΕΙΣ
-------------------	---------------------

3048915	Ο κ. Webb John μεταβίβασε όλα τα δικαιώματά του που απορρέουν από το υπ’ αριθμ. 3048915 πιστοποιητικό κατάθεσης μετάφρασης Ευρωπαϊκού Δ.Ε. στην εταιρεία “John Webb Associates Limited” που εδρεύει εις Wheelwrights Cottage Manchester Road Eaton, Congleton Cheshire CW12 2JE, United Kingdom.
---------	--

ΑΡ. Ε.Δ.Ε.	ΑΛΛΑΓΗ ΕΠΩΝΥΜΙΑΣ
-------------------	-------------------------

3047139	Η εταιρεία “Pritt Produktionsgesellschaft MBH” του υπ’ αριθμ. 3047139 πιστοποιητικού κατάθεσης μετάφρασης Ευρωπαϊκού Δ.Ε. μετέβαλε την επωνυμία της σε: “Henkel Pritt Produktionsgesellschaft MBH”
---------	--

<i>ΑΡ. Ε.Δ.Ε.</i>	<i>ΑΛΛΑΓΗ ΕΔΡΑΣ</i>
3048965	Η εταιρεία “Medimmune Oncology, Inc.” του υπ’ αριθμ. 3048965 πιστοποιητικού κατάθεσης μετάφρασης Ευρωπαϊκού Δ.Ε. άλλαξε την έδρά της από : One Tower Bridge, 100 Front Street, West Conshohocken, PA 19428, U.S.A. σε : One MedImmune Way, Gaithersburg, MD 20878, U.S.A.

ΑΙΤΗΣΕΙΣ ΓΙΑ ΚΑΤΑΘΕΣΗ ΜΕΤΑΦΡΑΣΗΣ ΑΞΙΩΣΕΩΝ ΕΥΡΩΠ. ΔΙΠΛ. ΕΥΡΕΣΙΤΕΧΝΙΑΣ

<i>ΑΡ. ΑΙΤ. ΑΞΙΩΣ.</i>	<i>ΣΥΜΠΛΗΡΩΣΗ ΣΥΝΔΙΚΑΙΟΥΧΟΥ</i>
20030300035	Η εταιρεία “Max Planck Gesellschaft Zur Forderung Der Wissenschaften E.V.” δικαιούχος της υπ’ αριθμ. 20030300035 αίτησης για κατάθεση μετάφρασης αξιώσεων μας δήλωσε ότι, εκ παραδρομής δεν αναφέρθηκε μαζί με τον ήδη δηλωθέντα στον Ο.Β.Ι. ο επιπλέον συνδικαιούχος “Europaisches Laboratorium Fur Molekularbiologie (EMBL)” που εδρεύει εις Meyerstr. 1, 69117 Heidelberg, Germany.

ΣΥΜΠΛΗΡΩΜΑΤΙΚΑ ΠΙΣΤΟΠΟΙΗΤΙΚΑ ΠΡΟΣΤΑΣΙΑΣ ΓΙΑ ΦΑΡΜΑΚΑ

<i>ΑΡ. ΣΠΠΦ.</i>	<i>ΜΕΤΑΒΙΒΑΣΕΙΣ</i>
8000115	Η εταιρεία “Boehringer Ingelheim Kg” μεταβίβασε όλα τα δικαιώματά της που απορρέουν από το υπ’ αριθμ. 8000115 συμπληρωματικό πιστοποιητικό προστασίας για φάρμακο στην εταιρεία “Boehringer Ingelheim Pharma GmbH & Co. Kg” που εδρεύει εις Binger Strasse 173, 55216 Ingelheim am Rhein, Γερμανία.

ΔΙΟΡΘΩΣΕΙΣ

Στο ΕΔΒΙ 06/2004 με ημερομηνία έκδοσης 19 Ιουλίου 2004, στην σελίδα 323, δεν ισχύει η καταχώρηση συμπλήρωσης συνεφευρέτη στο υπ' αριθμ. 3044338 Ευρωπαϊκό Δ.Ε. εκ παραδρομής δημοσιεύθηκε με λάθος στοιχεία, η σωστή καταχώρηση του ανωτέρω Ε.Δ.Ε. είναι στην σελίδα 322.

Διόρθωση σχετικά με Ε.Δ.Ε. που έχει σταλεί από το ΕΡΟ και αφορά λάθος οφειλόμενο σε εσφαλμένη δημοσίευση του Ευρωπαϊκού Γραφείου.

Στο ΕΔΒΙ 06/2004 με ημερομηνία έκδοσης 19 Ιουλίου 2004, στην σελίδα 241, στο υπ' αριθμ. **3049634** Ευρωπαϊκό Δ.Ε. η σωστή επωνυμία του δικαιούχου είναι : **PISCINES DESJOYAUX S.A.** αντί της εσφαλμένης PISICINES DESJOYAUX S.A.

Κ Ε Φ Α Λ Α Ι Ο 2

ΕΚΠΤΩΣΕΙΣ - ΑΝΑΚΛΗΣΕΙΣ ΕΚΠΤΩΣΕΩΝ

ΕΠΑΝΑΛΗΨΗ ΔΗΜΟΣΙΕΥΣΗΣ

Κατ' εφαρμογή των άρθρων 16 § 1,2 και 24 του Ν. 1733/1987 "Μεταφορά τεχνολογίας, εφευρέσεις και τεχνολογική καινοτομία" (ΦΕΚ 171, Α), οι κάτωθι πράξεις εκπτώσεων και ανακλήσεων δημοσιεύτηκαν και γνωστοποιήθηκαν στο κοινό με το Ε.Δ.Β.Ι. "Τεύχος ΕΚΠΤΩΣΕΩΝ ΚΑΙ ΑΝΑΚΛΗΣΕΩΝ" στις 4 Αυγούστου 2004.

Η παρούσα δημοσίευση είναι επανάληψη της προαναφερόμενης δημοσίευσης προς διευκόλυνση του κοινού.

Ε Κ Π Τ Ω Σ Ε Ι Σ

Α.Π. : 4/408
ΗΜΕΡΟΜΗΝΙΑ : 04/08/2004

Έχοντας υπόψη τις διατάξεις :

α. των άρθρων 16 παρ. 1, 2 και 24 του Ν.1733/1987 " Μεταφορά τεχνολογίας, εφευρέσεις και τεχνολογική καινοτομία " (ΦΕΚ 171, Α' της 22.09.1987) και

β. του άρθρου 17 του Π.Δ. 77/1988 "Διατάξεις εφαρμογής της σύμβασης για την χορήγηση ευρωπαϊκών διπλωμάτων ευρεσιτεχνίας που κυρώθηκε με τον νόμο 1607/1986" (ΦΕΚ 33, Α' της 25.02.1988 και

γ. τη διαπίστωση μη καταβολής των ετησίων τελών εντός των νομίμων προθεσμιών

Α Π Ο Φ Α Σ Ι Ζ Ο Υ Μ Ε

Εκπίπτουν από τα δικαιώματα που απορρέουν α) από τις αιτήσεις για χορήγηση Διπλωμάτων Ευρεσιτεχνίας και Πιστοποιητικών Υποδείγματος Χρησιμότητας, β) από τα χορηγηθέντα Διπλώματα Ευρεσιτεχνίας και Πιστοποιητικά Υποδείγματος Χρησιμότητας καθώς και γ) από τα Πιστοποιητικά Κατάθεσης Μετάφρασης Ευρωπαϊκού Διπλώματος Ευρεσιτεχνίας για την Ελλάδα, οι παρακάτω δικαιούχοι:

ΑΙΤΗΣΕΙΣ ΔΙΠΛΩΜΑΤΩΝ ΕΥΡΕΣΙΤΕΧΝΙΑΣ

ΑΡ. ΑΙΤ. ΔΕ	ΔΙΚΑΙΟΥΧΟΙ
900100034	SCHERING AKTIENGESELLSCHAFT
980200117	ΜΑΝΩΛΑΣ ΔΗΜΗΤΡΙΟΥ ΙΩΑΝΝΗΣ
990100006	ΔΗΜΑΣ ΔΗΜΟΥ ΘΩΜΑΣ
20020100006	ΛΟΒΕΡΔΟΣ-ΣΤΕΛΑΚΑΤΟΣ ΚΩΝΣΤΑΝΤΙΝΟΣ
20020100010	ΠΑΝΑΓΙΩΤΑΚΗΣ ΚΩΝΣΤΑΝΤΙΝΟΣ
20020100011	ΚΟΥΡΟΥΝΑΚΗ ΑΓΓΕΛΙΚΗ ΧΑΤΖΗΠΕΤΡΟΥ-ΚΟΥΡΟΥΝΑΚΗ ΛΥΓΕΡΗ ΑΒΡΑΜΙΔΗΣ ΝΙΚΟΛΑΟΣ
20020100012	ΚΟΥΡΟΥΝΑΚΗ ΑΓΓΕΛΙΚΗ ΧΑΤΖΗΠΕΤΡΟΥ-ΚΟΥΡΟΥΝΑΚΗ ΛΥΓΕΡΗ
20020100018	ΠΟΛΙΤΗΣ ΑΝΤΩΝΙΟΣ

20020100025	NEHER ROLF GUNTER ΚΑΡΚΑΣ ΙΩΑΝΝΗΣ SCHADE HEINZ GERHARD ΒΡΕΝΤΖΟΣ ΕΜΜΑΝΟΥΗΛ
20020100031	ΨΑΘΕΡΗ ΔΗΜΗΤΡΙΟΥ ΣΜΑΡΩ
20020100032	ΕΥΣΤΡΑΤΙΟΣ ΠΑΠΑΕΥΣΤΡΑΤΙΟΥ & ΣΙΑ Ε.Ε.

ΔΙΠΛΩΜΑΤΑ ΕΥΡΕΣΙΤΕΧΝΙΑΣ

<i>ΑΡ. ΔΕ</i>	<i>ΔΙΚΑΙΟΥΧΟΙ</i>
850279	ΒΙΟΜΗΧΑΝΙΑ ΦΩΣΦΟΡΙΚΩΝ ΛΙΠΑΣΜΑΤΩΝ Α.Ε.
860038	ΛΙΑΚΟΠΟΥΛΟΣ ΓΕΩΡΓΙΟΣ
860148	PFIZER INC.
860189	BOEHRINGER INGELHEIM K.G
860222	IMCHEMIE STEINKONSERVIERUNGEN GMBH & CO. KG
1001303	AUGUST WOLFF CHEMISCH-PHARMAZEUTISCHE FABRIK GMBH & CO. KG.
1001310	ΧΑΡΤΟΠΟΙΑ ΘΡΑΚΗΣ Α.Ε
1001818	ΚΑΡΠΕΝΗΣΙΩΤΗΣ ΣΠΥΡΙΔΩΝ
1002511	ΣΤΕΦΑΝΙΔΗΣ ΞΕΝΟΦΩΝ
1002535	MCNEIL-PPC INC.
1002554	ΠΑΝΑΓΙΩΤΟΠΟΥΛΟΣ ΝΙΚΟΛΑΟΣ ΠΑΝΑΓΙΩΤΟΠΟΥΛΟΣ ΓΕΩΡΓΙΟΣ
1002590	MCNEIL-PPC INC.
1002594	MCNEIL-PPC INC.
1002602	MCNEIL-PPC INC.
1002603	MCNEIL-PPC INC.
1002828	MANNESMANN AKTIENGESELLSCHAFT
1002839	ΠΑΣΧΟΣ Δ. ΚΩΝ/ΝΟΣ
1003308	ΒΙΟΥΡΛ ΧΗΜΙΚΗ ΚΑΙ ΓΕΩΡΓΙΚΗ ΒΙΟΜΗΧΑΝΙΑ, ΕΠΙΣΤΗΜΟΝΙΚΗ ΕΡΕΥΝΑ Α.Ε.
1003597	ΚΩΣΤΑΝΤΑ ΒΑΣΙΛΗ ΑΛΕΞΑΝΔΡΟΣ
1003707	ΑΓΓΕΛΟΠΟΥΛΟΣ ΑΝΔΡΕΑ ΠΕΤΡΟΣ
1003730	ΦΡΑΓΚΟΣ ΑΓΓΕΛΟΥ ΝΙΚΟΛΑΟΣ
1003855	ΦΡΑΓΚΟΣ ΑΓΓΕΛΟΥ ΝΙΚΟΛΑΟΣ
1004011	ΣΙΣΚΟΣ ΔΗΜΗΤΡΙΟΣ DR.ING
1004018	ΛΑΜΑΡΗΣ ΚΩΝΣΤΑΝΤΙΝΟΥ ΠΑΝΟΣ

1004061	ΑΥΓΕΡΟΣ ΝΙΚΟΛΑΟΥ ΔΗΜΗΤΡΙΟΣ
1004101	ΜΠΑΖΟΣ ΠΑΝΑΓΙΩΤΟΥ ΔΗΜΗΤΡΙΟΣ
1004130	ΚΑΡΑΚΑΣΙΛΗΣ ΘΕΟΔΩΡΟΥ ΒΑΣΙΛΕΙΟΣ
1004139	ΛΙΟΣΗΣ ΕΥΑΓΓΕΛΟΥ ΕΠΑΜΕΙΝΩΝΔΑΣ
1004231	ΓΟΥΛΑΣ ΣΤΥΛΙΑΝΟΥ ΚΩΝΣΤΑΝΤΙΝΟΣ ΣΑΛΩΝΙΚΗΣ ΔΗΜΗΤΡΙΟΥ ΘΕΜΙΣΤΟΚΛΗΣ ΕΝΩΤΙΑΔΗΣ ΙΩΑΝΝΗ ΚΥΡΙΑΚΟΣ ΤΣΑΚΑΛΟΣ ΕΥΑΓΓΕΛΟΥ ΠΑΝΑΓΙΩΤΗΣ
1004450	ΜΑΝΤΖΑΡΗΣ ΓΙΑΝΝΗΣ

ΑΙΤΗΣΕΙΣ ΠΙΣΤΟΠΟΙΗΤΙΚΩΝ ΥΠΟΔΕΙΓΜΑΤΟΣ ΧΡΗΣΙΜΟΤΗΤΑΣ

<i>ΑΡ. ΑΙΤ. ΠΥΧ</i>	<i>ΔΙΚΑΙΟΥΧΟΙ</i>
20020200095	ΚΑΜΠΑΝΑΡΑΚΗΣ ΓΕΩΡΓΙΟΣ
20020200100	ΚΙΣΣΑΝΔΡΑΚΗΣ ΝΕΚΤΑΡΙΟΣ
20020200101	ΦΡΑΓΚΟΣ ΓΕΩΡΓΙΟΥ ΔΗΜΗΤΡΙΟΣ
20020200141	ΖΑΦΕΙΡΙΔΗΣ ΧΡΗΣΤΟΥ ΕΥΑΓΓΕΛΟΣ

ΠΙΣΤΟΠΟΙΗΤΙΚΑ ΥΠΟΔΕΙΓΜΑΤΟΣ ΧΡΗΣΙΜΟΤΗΤΑΣ

<i>ΑΡ. ΠΥΧ</i>	<i>ΔΙΚΑΙΟΥΧΟΙ</i>
2002114	LEON ENGINEERING ΒΙΟΜΗΧΑΝΙΚΗ ΖΥΓΙΣΗ ΚΑΙ ΑΥΤΟΜΑΤΙΣΜΟΙ Α.Β.Ε.
2002336	ΣΟΥΡΟΥΔΗΣ ΚΩΝΣΤΑΝΤΙΝΟΣ
2002341	ΜΑΝΤΑ ΠΑΝΑΓΙΩΤΗ ΜΑΓΔΑΛΗΝΗ
2002389	ΖΩΝΤΟΣ ΛΟΥΚΑ ΝΙΚΟΛΑΟΣ
2002418	ΣΟΠΕΟΓΛΟΥ ΓΕΩΡΓΙΟΥ ΑΛΕΞΑΝΔΡΟΣ

ΕΥΡΩΠΑΪΚΑ ΔΙΠΛΩΜΑΤΑ ΕΥΡΕΣΙΤΕΧΝΙΑΣ

<i>ΑΡ. ΕΛΕ</i>	<i>ΔΙΚΑΙΟΥΧΟΙ</i>
3000026	JOUVEINAL S.A.
3000138	INSTITUT FRANCAIS DU PETROLE
3000144	MARANTEC ANTRIEBS-UND STEUERUNGSTECHNIK GMBH & Co. KG

3000390	HORMANN KG BROCKHAGEN
3000413	WARNER-LAMBERT COMPANY
3001038	BOOTS GERARDUS ANTHONIUS MARIA
3001562	IMPERIAL CHEMICAL INDUSTRIES PLC
3001717	FARMITALIA CARLO ERBA S.R.L.
3002070	WARNER-LAMBERT CO
3002087	RHONE-POULENC CHIMIE
3002370	MERRELL DOW PHARMACEUTICALS INC.
3003105	WARNER-LAMBERT COMPANY
3003212	R.H. VON MEYERINCK GMBH
3003937	AGRICULTURAL GENETICS CO LTD
3005017	PERNOD RICARD
3005478	NOVO-NORDISK A/S
3007536	RHONE-POULENC SANTE
3007758	SHIONOGI & CO LTD
3008021	MINNESOTA MINING AND MANUFACTURING COMPANY
3008202	LOHMANN GBMH & CO KG
3008386	COGNIS DEUTSCHLAND GMBH & CO. KG
3008576	MERRELL DOW PHARMACEUTICALS INC
3008947	MERREL DOW PHARMACEUTICALS INC.
3009121	HOECHST AG
3009444	MERRELL DOW PHARMACEUTICALS INC.
3009779	TAKEDA CHEMICAL INDUSTRIES LTD. CHILDREN'S MEDICAL CENTER CORPORATION
3010266	EBARA CORPORATION
3010289	ARIZONA BOARD OF REGENTES ARIZONA STATE
3010327	ALSTOM
3010561	THE PROCTER & GAMBLE COMPANY
3010823	SOCIETE DES PRODUITS NESTLE S.A.
3011081	ESHTEIN ITZHAK REUVENI ZOHAR
3011190	INSTITUT FRANCAIS DU PETROLE
3011404	L'OREAL
3011693	THE PROCTER & GAMBLE COMPANY
3011738	MERRELL DOW PHARMACEUTICALS INC.
3011911	SANKYO COMPANY, LIMITED

3012008	JANSSEN PHARMACEUTICA N.V.
3012051	FUJITSU SIEMENS COMPUTERS GMBH
3012113	AMERICAN CYANAMID COMPANY
3012780	GIULIANI S.P.A.
3012842	WARNER-LAMBERT COMPANY
3013033	MULLENBERG RALPH
3013142	943038 ONTARIO INC. ESKIN, BERNARD A. DR.
3013184	ALFA WASSERMANN S.P.A.
3013538	AMERICAN CYANAMID COMPANY
3013752	BOEHRINGER INGELHEIM VETMEDICA GMBH
3014044	THE PROCTER & GAMBLE COMPANY
3014105	MERRELL DOW PHARMACEUTICALS INC.
3014312	BRAUN AKTIENGESELLSCHAFT
3015103	HOECHST AKTIENGESELLSCHAFT
3015193	PHILLIPS PETROLEUM COMPANY
3015790	LEHMANN MARTIN
3016603	GANLEY ROBERT F.
3016726	TAC-FAST SYSTEMS SA
3017661	GLOERSEN STIG
3018391	PILZ GMBH & CO
3018582	BROWN UNIVERSITY RESEARCH FOUNDATION
3019269	RICHEMONT INTERNATIONAL S.A.
3019628	M.G.I.
3020224	ADVANCED PRODUCTION AND LOADING AS
3020367	ADVANCED PRODUCTION AND LOADING AS
3021006	THE PROCTER & GAMBLE COMPANY
3021191	LEHMANN MARTIN
3021286	MATIERE MARCEL
3021508	HERAEUS KULZER GMBH & CO. KG.
3021540	ETABLISSEMENTS CAILLAU
3021564	DEB IP LIMITED
3021960	GIOVANNETTI GIOVANNI BATTISTA
3022461	BRACCO INTERNATIONAL B.V.
3022462	EXXON CHEMICAL PATENTS INC.

3022776	UNIVERSITY OF MANCHESTER INSTITUTE OF SCIENCE AND TECHNOLOGY
3022834	COMMONWEALTH SCIENTIFIC AND INDUSTRIAL RESEARCH ORGANISATION
3022873	THE PROCTER & GAMBLE COMPANY
3022876	THE PROCTER & GAMBLE COMPANY
3022993	ISIS PHARMA GMBH
3023219	FUJISAWA PHARMACEUTICAL CO., LTD.
3023475	MULLER KARL
3023818	ETABLISSEMENT CAILLAU, SOCIETE ANONYME A DIRECTOIRE ET CONSEIL DE SURVEILLANCE
3023828	PHYTOPHARM PLC.
3023860	MERCK PATENT GMBH
3024091	THE PROCTER & GAMBLE COMPANY
3024166	BAXTER INTERNATIONAL INC.
3024210	AKZO NOBEL N.V.
3024242	THE UNIVERSITY COURT OF THE UNIVERSITY OF GLASGOW
3024563	TANOX BIOSYSTEMS, INC.
3025249	THE PROCTER & GAMBLE COMPANY
3025318	HOECHST MARION ROUSSEL, INC.
3025352	AKZO NOBEL N.V.
3025499	MERRELL PHARMACEUTICALS INC.
3025576	AROONSAKUL CHAOVANEE
3025578	KYOEIKIKAKU CO., LTD.
3025632	LENZING AG
3025762	THE MONSANTO COMPANY G.D. SEARLE & CO.
3025896	THE MEAD CORPORATION
3026019	THE DOW CHEMICAL COMPANY MERRELL PHARMACEUTICALS INC.
3026904	SCHWARZ PHARMA AG RIJKSUNIVERSITEIT LEIDEN
3026940	ELLENBERGER & POENSGEN GMBH
3027044	MERCK & CO., INC.
3027301	GIULIANI SPA
3027533	MONTELL NORTH AMERICA INC.
3027539	MERRELL PHARMACEUTICALS INC.
3027556	UNIVERSITY OF ARKANSAS

3027557	VORWERK & CO. INTERHOLDING GMBH
3027669	DEB IP LIMITED
3027697	T.A.C. THROMBOSIS AND COAGULATION AKTIEBOLAG
3027853	PFIZER INC.
3028038	THE PROCTER & GAMBLE COMPANY
3028068	CYTEC TECHNOLOGY CORP.
3028501	MERCK PATENT GMBH
3028506	MERRELL PHARMACEUTICALS INC.
3028519	DOW AGROSCIENCES LLC
3028542	THE PROCTER & GAMBLE COMPANY
3028675	HOECHST MARION ROUSSEL, INC.
3028853	CABALIA INTERNATIONAL S.A.
3029008	SANKYO COMPANY LIMITED
3029216	MERRELL PHARMACEUTICALS INC.
3029272	CENTRO DE PESQUISAS DE ENERGIA ELETRICA-CEPEL
3029330	MULLER KURT DR.
3029581	DR. RENTSCHLER ARZNEIMITTEL GBMH & CO.
3029583	SMITH & NEPHEW PLC
3029608	IHF INSTITUT FUR HORMON- UND FORTPFLANZUNGSFORSCHUNG GMBH
3029616	DEDDEN LOTHAR SCHLOESSER ULRICH
3029933	BASF AG
3029952	MERCK & CO., INC.
3030047	RENOLIT-WERKE GMBH
3030128	ZYMOGENETICS, INC.
3030292	DOPPELMAYER FRITZ
3030328	BAYER AG
3030466	BONE CARE INTERNATIONAL, INC.
3030468	BOEHRINGER INGELHEIM PHARMA KG BOEHRINGER INGELHEIM INTERNATIONAL GMBH
3030521	THE DOW CHEMICAL COMPANY MERRELL PHARMACEUTICALS INC.
3030550	GALIPAG
3030644	C.M.S. S.P.A.
3030657	ASTRA AKTIEBOLAG

3030712	LUCENET DEBORAH BOISSIE CHANTAL LUCENET DAVID
3030893	TELEFONAKTIEBOLAGET LM ERICSSON
3031479	DE MONTFORT UNIVERSITY
3031480	THE PROCTER & GAMBLE COMPANY
3031653	WISCONSIN ALUMNI RESEARCH FOUNDATION
3031742	NICHIREI CORPORATION
3032001	TELEFONAKTIEBOLAGET LM ERICSSON
3032364	MONTELL TECHNOLOGY COMPANY BV
3033119	NOVARTIS-ERFINDUNGEN VERWALTUNGSGESELLSCHAFT M.B.H. NOVARTIS AG
3033171	SYNGENTA LIMITED
3033443	PPG INDUSTRIES OHIO, INC.
3033661	MERRELL PHARMACEUTICALS INC.
3033755	S.C. JOHNSON HOME STORAGE, INC.
3033834	MUSICAL TECHNOVELTIES B.V.
3033855	MUSICAL TECHNOVELTIES B.V.
3033967	NOVO NORDISK A/S
3034196	CANCER RESEARCH CAMPAIGN TECHNOLOGY LIMITED
3034267	COR THERAPEUTICS, INC. THE REGENTS OF THE UNIVERSITY OF CALIFORNIA
3034446	THE JOHNS HOPKINS UNIVERSITY THE UNIVERSITY OF UTAH THE CANCER INSTITUTE OF JAPANESE FOUNDATION FOR CANCER RESEARCH
3034669	V.I.V. INTERNATIONAL S.P.A.
3034679	TECHNISCHER UBERWACHUNGS-VEREIN OSTERREICH
3034788	ABEX RAIL S.A.
3035057	DIMENSIONAL MEDIA ASSOCIATES, INC.
3035320	PUMA AG RUDOLF DASSLER SPORT
3035452	UNIVERSITY OF CINCINNATI
3035508	SOCIETE DES PRODUITS NESTLE S.A.
3035898	S.C. JOHNSON & SON, INC.
3036005	MERCK & CO., INC.
3036025	PERNOD-RICARD
3036026	GEA FINNAH GMBH
3036053	AVENTIS PHARMA S.A.

3036102	NICHIREI CORPORATION
3036125	DADE BEHRING MARBURG GMBH
3036384	KNOLL GMBH
3036545	JANSSEN PHARMACEUTICA N.V.
3036648	TRANSGENE S.A.
3036746	HUCK PATENTS INC.
3036838	MERCK PATENT GMBH
3037009	TYCO ELECTRONICS RAYCHEM NV
3037041	L' INSTITUT NATIONAL DE LA SANTE ET DE LA RECHERCHE MEDICALE (L' INSERM)
3037354	GROENEVELD TRANSPORT EFFICIENCY B.V.
3037378	CELFA AG
3037405	MINNESOTA MINING AND MANUFACTURING COMPANY
3037646	MERRELL PHARMACEUTICALS INC.
3037896	PHILLIPS PETROLEUM COMPANY
3037966	STEAG HAMATECH AG
3038107	METSO PANELBOARD GMBH
3038209	NICHIREI CORPORATION
3038373	HOECHST AKTIENGESELLSCHAFT
3038429	MERRELL PHARMACEUTICALS INC.
3038660	PANDOLFO, SALVATORE MARIO
3038738	BOEHRINGER INGELHEIM PHARMA GMBH & CO. KG
3038739	BSH BOSCH UND SIEMENS HAUSGERATE GMBH
3039099	COGNIS DEUTSCHLAND GMBH & CO. KG
3039452	VORWERK & CO. INTERHOLDING GMBH
3039527	MEMORIAL SLOAN-KETTERING CANCER CENTER LUDWIG INSTITUTE FOR CANCER RESEARCH
3039708	ELI LILLY AND COMPANY
3039772	ZILKA, TIMOTHY ZILKA, FRANCIS
3039785	ONO PHARMACEUTICAL CO., LTD.
3039788	WARNER-LAMBERT COMPANY
3040076	WINKELS, GUIDO
3040095	DOW AGROSCIENCES LLC
3040159	AVENTIS PHARMA S.A.
3040163	TAUSSIG, DORIS
3040196	RAPHAEL VALVES INDUSTRIES (1997) LTD.

3040239	EUROPEAN ATOMIC ENERGY COMMUNITY (EURATOM)
3040272	THE PROCTER & GAMBLE COMPANY
3040279	SIEMENS CORPORATE RESEARCH, INC.
3040328	AVENTIS PHARMACEUTICALS INC.
3040332	ACCENTUS PLC
3040485	AVENTIS PHARMA S.A.
3040606	ELI LILLY AND COMPANY
3040621	E.J. BROOKS COMPANY
3040808	COLGATE-PALMOLIVE COMPANY
3041089	CENTRO DE INGENIERIA GENETICA Y BIOTECNOLOGIA
3041152	MARANTEC ANTRIEBS- UND STEUERUNGSTECHNIK GMBH & CO. KG
3041177	CELANESE CHEMICALS EUROPE GMBH
3041296	ELI LILLY AND COMPANY
3041482	YEDA RESEARCH AND DEVELOPMENT CO. LTD. THE STATE OF ISRAEL-MINISTRY OF AGRICULTURE
3041538	PURDUE RESEARCH FOUNDATION
3041561	MERCK & CO., INC.
3041672	BASF AKTIENGESELLSCHAFT
3041901	VORWERK & CO. INTERHOLDING GMBH
3042118	KUNKLER, HERMANN
3042151	AVENTIS PHARMA S.A.
3042161	HOECHST AKTIENGESELLSCHAFT
3042184	TRINE LABELING SYSTEMS, INC.
3042235	ZANELLATI E ZANETTI DI ZANETTI PIERO, SILVIA E C. S.A.S.
3042342	BASF AKTIENGESELLSCHAFT
3042388	ABBOTT GMBH & CO. KG.
3042457	XEDA INTERNATIONAL S.A.
3042466	SANOFI-SYNTHELABO
3042500	EVG ENTWICKLUNGS- U. VERWERTUNGS- GESELLSCHAFT M.B.H.
3042559	GLAXO GROUP LIMITED
3042663	BUTTERWORTH TECHNOLOGY, INC.
3042699	STEAG HAMATECH AG
3042791	ISTITUTO BIOMAR S.A.
3042811	CRYOVAC, INC.
3043045	FIANARA INTERNATIONAL B.V.

3043224	AVENTIS PHARMACEUTICALS INC.
3043398	BIOSTAR DEVELOPMENT C.V.
3044245	ALSTOM
3044267	SCHERING AKTIENGESELLSCHAFT
3044291	ULVATOR AB
3044567	GIESECKE & DEVRIENT GMBH
3044631	FREYSSINET INTERNATIONAL (STUP)
3044632	FREYSSINET INTERNATIONAL (STUP)
3044769	LUDWIG INSTITUTE FOR CANCER RESEARCH
3044791	STINGLHAMMER, MAX STRITZL, THOMAS
3046969	CANAC INC.
3048650	ASTRAZENECA AB

Η απόφαση αυτή να δημοσιευτεί στο Ειδικό Δελτίο Βιομηχανικής Ιδιοκτησίας (Ε.Δ.Β.Ι.)

Μαρούσι, 4 Αυγούστου 2004
Ο ΓΕΝΙΚΟΣ ΔΙΕΥΘΥΝΤΗΣ
ΕΜΜΑΝΟΥΗΛ ΣΑΜΟΥΗΛΙΔΗΣ



ΜΕΡΟΣ Δ΄
ΕΚΤΑΚΤΕΣ ΑΝΑΚΟΙΝΩΣΕΙΣ



OYΔEMIA

ΣΥΝΔΡΟΜΕΣ ΓΙΑ ΤΟ ΕΔΒΙ

α) Σε έντυπη μορφή, ως εξής:		
Τεύχος Α' "Ευρεσιτεχνίες" ανά αντίτυπο	EYPΩ	4,00
Τεύχος Β' "Σχέδια και υποδείγματα" ανά αντίτυπο	EYPΩ	4,00
Ετήσια συνδρομή Εσωτερικού ανά Τεύχος Α' ή Β'.....	EYPΩ	44,00
Ετήσια συνδρομή Εσωτερικού για τα Τεύχη Α' και Β' μαζί.....	EYPΩ	66,00
Ετήσια συνδρομή Εξωτερικού ανά Τεύχος Α' ή Β'.....	EYPΩ	88,00
Ετήσια συνδρομή Εξωτερικού για τα Τεύχη Α' και Β' μαζί.....	EYPΩ	132,00
β) Σε οπτικό δίσκο (CD), ως εξής:		
Τεύχη Α' και Β' μαζί ανά δίσκο	EYPΩ	2,00
Ετήσια συνδρομή Εσωτερικού για τα Τεύχη Α' και Β' μαζί.....	EYPΩ	22,00
Ετήσια συνδρομή Εξωτερικού για τα Τεύχη Α' και Β' μαζί.....	EYPΩ	44,00
γ) Ετήσια συνδρομή για τα Τεύχη Α' και Β' μαζί σε έντυπη μορφή και σε οπτικό δίσκο (CD) ταυτόχρονα.....		
Ετήσια συνδρομή Εσωτερικού	EYPΩ	77,00
Ετήσια συνδρομή Εξωτερικού	EYPΩ	154,00
δ) Ετήσια συνδρομή για την πρόσβαση και στα δύο Τεύχη του ΕΔΒΙ στις ιστοσελίδες του ΟΒΙ.....	EYPΩ	0,00

Κάθε ενδιαφερόμενος μπορεί να προμηθεύεται το ΕΔΒΙ ή να ζητήσει να γίνει συνδρομητής από τον:

Οργανισμό Βιομηχανικής Ιδιοκτησίας (ΟΒΙ)

Παντανάσσης 5

151 25 Παράδεισος Αμαρουσίου

τηλ.: 2106828231

SUBSCRIPTIONS FOR THE INDUSTRIAL PROPERTY BULLETIN

a) In printed form:		
Volume A': "Patents", price per issue	EURO	4,00
Volume B': "Designs and Industrial Models", price per issue.....	EURO	4,00
Annual domestic subscription price per Volume A' or B'	EURO	44,00
Annual domestic subscription for both Volumes (A' and B')	EURO	66,00
Annual foreign subscription, price per Volume A' or B'	EURO	88,00
Annual foreign subscription for both Volumes (A' and B')	EURO	132,00
b) On compact disc (CD):		
Volume A' and B', price per disc	EURO	2,00
Annual domestic subscription for both Volumes (A' and B')	EURO	22,00
Annual foreign subscription for both Volumes (A' and B')	EURO	44,00
c) Annual subscription for both Volumes (A' and B') in printed form and on compact disc (CD) simultaneously		
Annual domestic subscription	EURO	77,00
Annual foreign subscription	EURO	154,00
d) Annual subscription for access to both Volumes (A' and B') displayed on the OBI's website pages.....	EURO	0,00

For bulletin purchasing or subscription information, please contact:

5 Pandanassis Str.

151 25 Paradissos Amarousiou

Athens - Greece

tel.: (0030210) 6828231