

LZN

IMPORTADO

MARCA	PÁGINA
Aloña	1
Channellock	2
Corneta	2
Cortmad	2
Cronos	3 a 12
Herloz CABLE	13 a 18
Herloz DESTORN.	19 a 20
Herloz PRECINTOS	21
Knipex	22 a 25
Sata	26 a 59
Sharpie	60
Tools 4 All	61

HACHAS

CÓDIGO	LIBRAS	CABO
ALO0010	4,5 libras	no
ALO0020	4,5 libras	sí



Cabo del tipo vizcaino

Filo especial para
un corte duradero y preciso**HORQUILLAS**
cabo de ORÍGEN

CÓDIGO	DIENTES		CABO	USO
	CANTIDAD	TERMINACIÓN		
ALO0040	3	púa	largo / madera	heno / estiercol
ALO0050	4	púa	largo / madera	heno / estiercol
ALO0060	5	púa	corto / madera	heno / estiercol
ALO0070	6	púa	corto / madera	heno / estiercol
ALO0090	6	bola	corto / madera	papa / remolacha / maíz / uva

HORQUILLAS
cabo NACIONAL

CÓDIGO	DIENTES		CABO	USO
	CANTIDAD	TERMINACIÓN		
ALO0061	5	púa	corto / madera	heno / estiercol
ALO0071	6	púa	corto / madera	heno / estiercol

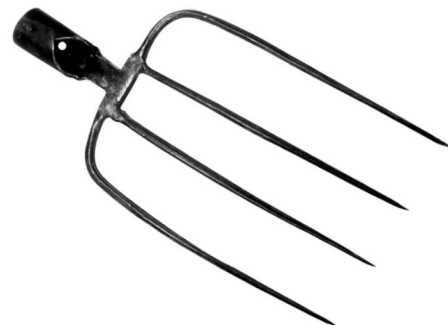
Exceptuando la horquilla de 4 púas cabo de metal, el resto de los modelos tienen sus dientes cubiertos por una capa de barniz especial, lo cual hace que su deterioro sea menor.

Los cabos de origen presentan una ergonomía tal que permite un trabajo más cómodo para el usuario.

Los cabos nacionales presentan una estructura standard, resistente y apta para todo tipo de trabajo.

**HORQUILLAS**
SIN cabo

CÓDIGO	DIENTES	
	CANTIDAD	TERMINACIÓN
ALO0062	5	cubo
ALO0072	6	cubo



ESTADOS UNIDOS

LOS PRODUCTOS DE ESTA MARCA
ESTÁN SUJETOS A DISPONIBILIDAD

PICO DE LORO

CÓDIGO	DIMENSIONES		
	APERTURA	AJUSTES	LONGITUD
CHA0030	27 mm	5	165 mm / 6 ½"
CHA0010	32 mm	5	240 mm / 9 ½"
CHA0020	57 mm	6	300 mm. / 12"

Acero al carbono forjado
Sistema Permalock® de fijación
(elimina riesgo de ruptura de pernos y tuercas)
La capa electrónica evita el óxido

Cabeza acodada, permite mejor efecto de palanca
Boca con adaptación a varias formas

PELACABLES

CÓDIGO	LARGO DE HOJA	LONGITUD
CHA0060	41 mm.	150 mm.

Pela el cable sin dañar el conductor
Filos tratados térmicamente
Corta alambre de cobre

**CORNETA****COLOMBIA**

LOS PRODUCTOS DE ESTA MARCA
ESTÁN SUJETOS A DISPONIBILIDAD

**MACHETA
cañera**

CÓDIGO	DESCRIPCIÓN
COR0010	macheta cañera pulida

**CORTMAD****ESPAÑA**

LOS PRODUCTOS DE ESTA MARCA
ESTÁN SUJETOS A DISPONIBILIDAD

**ARCOS
MONTARACES**

CÓDIGO	LARGO MÁXIMO	USO	CÓDIGO MAYORISTA
CORT020	18" / 460 mm.	poda	VMC0010
CORT001	21" / 533 mm.	poda	VMC0020
CORT002	24" / 610 mm.	tronzado	VMC0030
CORT003	30" / 762 mm.	tronzado	VMC0040
CORT004	36" / 914 mm.	tronzado	VMC0050

**HOJAS
de REPUESTO**

CÓDIGO	DIMENSIONES		TIPO DE MADERA		CÓDIGO MAYORISTA
	LARGO	ALTO APLIQUE	SECA	VERDE	
CORT022	18" / 460 mm.	20 mm.	si	-	VMC0060
CORT005	21" / 533 mm.	20 mm.	si	-	VMC0070
CORT006	24" / 610 mm.	20 mm.	si	-	VMC0080
CORT007	30" / 762 mm.	20 mm.	si	-	VMC0090
CORT008	36" / 914 mm.	20 mm.	si	-	VMC0100
CORT024	18" / 460 mm.	20 mm.	-	si	VMC0110
CORT009	21" / 533 mm.	20 mm.	-	si	VMC0120
CORT010	24" / 610 mm.	20 mm.	-	si	VMC0130
CORT011	30" / 762 mm.	20 mm.	-	si	VMC0140
CORT012	36" / 914 mm.	20 mm.	-	si	VMC0150

**LLAVES
 COMBINADAS
 acodadas**

CÓDIGO	MEDIDA
CRO0020	Llave combinada 6mm
CRO0030	Llave combinada 7mm
CRO0040	Llave combinada 8mm
CRO0050	Llave combinada 9mm
CRO0060	Llave combinada 10mm
CRO0070	Llave combinada 11mm
CRO0080	Llave combinada 12mm
CRO0090	Llave combinada 13mm
CRO0100	Llave combinada 14mm
CRO0110	Llave combinada 15mm
CRO0120	Llave combinada 16mm
CRO0130	Llave combinada 17mm
CRO0140	Llave combinada 18mm
CRO0150	Llave combinada 19mm
CRO0160	Llave combinada 20mm
CRO0170	Llave combinada 21mm
CRO0180	Llave combinada 22mm
CRO0190	Llave combinada 23mm
CRO0200	Llave combinada 24mm

**CROMO VANADIO
 ACERO TEMPLADO
 ACODADAS
 CALIDAD DIN 3113**


**SET DE
 COMBINADAS Y
 HERRAMIENTAS
 16 PIEZAS**

CÓDIGO	CONTENIDO
CRO1010	combinadas de 6 a 19 mm alicate corte oblicuo de 6" pinza universal de 7"

CÓDIGO MAYORISTA

VMCRO0010


**SET DE
 COMBINADAS Y
 HERRAMIENTAS
 19 PIEZAS**

CÓDIGO	CONTENIDO
CRO1020	combinadas de 6 a 24 mm alicate corte oblicuo de 6" pinza universal de 7"

CÓDIGO MAYORISTA

VMCRO0020



**JUEGO
DE TUBOS**
 encastre de 1/4"
 encastre de 1/2"
94 PIEZAS

CÓDIGO	CONTENIDO
CRO1050	13 tubos cortos enc. 1/4" 8 tubos largos enc. 1/4" 17 tubos cortos enc. 1/2" 5 tubos largos enc. 1/2" 18 tubos c/punta en 1/4" 16 puntas para destornillador adaptador de puntas 3 llaves hexagonales en L llave crique enc. 1/4" llave crique enc. 1/2" mov. universal enc. 1/4" mov. universal enc. 1/2" sacabujías 16 mm sacabujías 21 mm adaptador 3 vías 4 barras de extensión destornillador enc. 1/4" T deslizable enc. 1/4"

CÓDIGO MAYORISTA

VMCRO0050



**JUEGO
DE TUBOS**
 encastre de 1/4"
37 PIEZAS

CÓDIGO	CONTENIDO
CRO1030	13 tubos cortos 8 tubos largos 12 tubos puntas llave crique T corrediza extensión movim. universal

CÓDIGO MAYORISTA

VMCRO0030



**JUEGO
DE TUBOS**
 encastre de 1/4"
57 PIEZAS

CÓDIGO	CONTENIDO
CRO1040	13 tubos cortos 8 tubos largos 5 tubos torx hembra 24 puntas destornillador llave crique T corrediza extensión extensión flexible movim. universal adaptador de puntas

CÓDIGO MAYORISTA

VMCRO0040

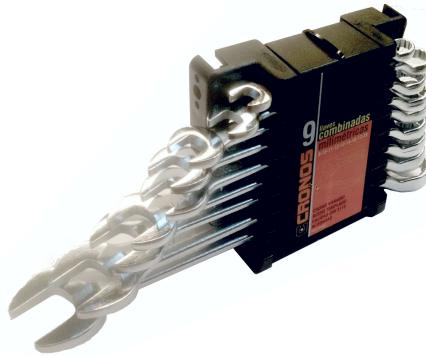


**JUEGO
 TUBOS tipo TORX
 encastre de 1/4"
 encastre de 3/8"
 35 PIEZAS**

CÓDIGO	CONTENIDO	CÓDIGO MAYORISTA
CRO1060	12 tubos TORX hembra 11 tubos TORX con punta 7 puntas 1/4" TORX tamper 4 llaves doble boca TORX adaptador de puntas	VMCRO0060


**SET DE
 COMBINADAS
 9 PIEZAS**

CÓDIGO	MODELO	CONTENIDO / medidas
CRO1000	9 PIEZAS	llaves combinadas en mm 8-10-11-12-13-14-15-17-19


SACA FILTROS

CODIGO	CODIGO	DESCRIPCION
CRO3180	CRO2190	Sacafiltros de 66-94 mm - enc 3/8
CRO3370	CRO2370	Sacafiltro frontal 65-120mm (3 patas)


**Juego Extractores
 TAPÓN DRENAJE**

CODIGO	MAYORISTA	DESCRIPCION
CRO3500	CRO2500	Extractores de tapón drenaje Encastre de 3/8"


**BARRETAS
 ALTO IMPACTO**

CODIGO	MAYORISTA	DESCRIPCION
CRO3020	CRO2020	Barreta 8"
CRO3030	CRO2030	Barreta 12"
CRO3040	CRO2040	Barreta 18"
CRO3050	CRO2050	Barreta 24"



**EXTRACTORES
de RULEMANES**

CODIGO	MAYORISTA	DESCRIPCION
CRO3130	CRO2130	tipo CEPO 30-50 mm
CRO3140	CRO2140	tipo CEPO 50-75 mm
CRO3150	CRO2150	tipo CEPO 75-105 mm


**KIT EXTRACTORES
de RULEMANES
12 PIEZAS**

CÓDIGO	MAYORISTA	CONTENIDO
CRO3160	CRO2160	Cepo 30 a 50mm Cepo 50 a 75mm Guillotina Tornillo de presión 2 barras macho/macho de Ø14 2 barras macho/macho de Ø17 2 extensiones hembra/macho Ø14 2 extensiones hembra/macho Ø17


**DESTORNILLADOR
DE IMPACTO**

CODIGO	MAYORISTA	DESCRIPCION
CRO3180	CRO2180	8 piezas


**KIT EXTRACTORES
CLIPS / PANELES**

CODIGO	MAYORISTA	DESCRIPCION
CRO3210	CRO2210	5 extractores de Nylon Universales


**Extractor
CLIPS**

CODIGO	MAYORISTA	DESCRIPCION
CRO3400	CRO2400	Destornillador extractor de clips



PUNTAS 10 mm
 LARGO de 75mm

CODIGO	DESCRIPCION
CRO2001	ALLEN de 4 mm
CRO2002	ALLEN de 5 mm
CRO2003	ALLEN de 6 mm
CRO2004	ALLEN de 7 mm
CRO2005	ALLEN de 8 mm
CRO2006	ALLEN de 10 mm
CRO2007	ALLEN de 12 mm
CRO2008	TORX - T20
CRO2009	TORX - T25
CRO2010	TORX - T27
CRO2011	TORX - T30
CRO2012	TORX - T40
CRO2013	TORX - T45
CRO2014	TORX - T50
CRO2015	TORX - T55
CRO2016	MULTIESTRÍA - M5
CRO2017	MULTIESTRÍA - M6
CRO2018	MULTIESTRÍA - M8
CRO2019	MULTIESTRÍA - M9,5
CRO2020	MULTIESTRÍA - M10
CRO2021	MULTIESTRÍA - M12


KIT EXTRACTOR
POLEAS
ALTERNADOR

CÓDIGO	MODELO	CONTENIDO
CRO3200	13 PIEZAS	UNIVERSAL tubo de 4 pernos puntas hexagonales puntas multiestria puntas torx
MAYORISTA		
CRO2170		


KIT EXTRACTOR
CALIPER DE
FRENO

CÓDIGO	MODELO	CONTENIDO
CRO3170	18 PIEZAS	UNIVERSAL Manija rosca DERECHA e IZQUIERDA Para Calipers TRASEROS y DELANTEROS
MAYORISTA		
CRO2170		


KIT PRENSA
VÁLVULAS

CÓDIGO	MODELO	CONTENIDO
CRO3010	7 PIEZAS	Adaptadores: 16, 19, 23, 25, 30mm Tornillos de presión: 50 y 90mm Mordaza "C" / capacidad: 33-130mm
MAYORISTA		
CRO2010		



**TUBO PARA
INYECTORES**

CODIGO	MAYORISTA	DESCRIPCION
CRO3070	CRO2070	Tubo para INYECTORES - 27 mm / enc. 1/2"


**TUBO PARA
SONDA LAMBDA**

CODIGO	MAYORISTA	DESCRIPCION
CRO3080	CRO2080	Tubo SONDA LAMBDA 7/8" encastre de 1/2" (estrella) ALTO IMPACTO profundidad: 50 mm


**TUBO PARA
SONDA LAMBDA**

CODIGO	MAYORISTA	DESCRIPCION
CRO3090	CRO2090	Tubo SONDA LAMBDA 22 mm encastre de 3/8" ALTO IMPACTO


**TUBO PARA
AMORTIGUADOR**

CODIGO	MAYORISTA	DESCRIPCION
CRO3120	CRO2120	Tubo AMORTIGUADOR VW / AUDI para llave de 22mm


**EXTRACTOR DE
PRECAP**

CODIGO	MAYORISTA	DESCRIPCION
CRO3110	CRO2110	Extractor PRECAP 33-42mm UNIVERSAL


**JUEGO DE TUBOS
PARA INYECTORES**

CÓDIGO	MAYORISTA	MODELO	CONTENIDO
CRO3100	CRO2100	7 PIEZAS	enc. 1/2" de 29mm x 90mm (L) para bulbo electro enc. 3/8" de 7/8" x 90mm (L) para sonda lambda enc. 3/8" de 7/8" x 80mm (L) para sonda lambda (ranura angosta) enc. 1/2" de 7/8" x 50mm (L) para sonda lambda enc. 3/8" de 7/8" x 30mm (L) para sonda lambda enc. 1/2" de 27mm x 80mm (L) para sonda lambda enc. 3/8" de 1-1/16" x 80mm (L) para bulbo sensor presión de aceite



**LLAVES
 REMOVEDORAS
 de POLEA**

CODIGO	MAYORISTA	DESCRIPCION
CRO3230	CRO2230	Llave removedora polea trapezoidal
CRO3240	CRO2240	Llave removedora polea trapezoidal POLY


**PINZAS para
 ABRAZADERAS**

CODIGO	MAYORISTA	DESCRIPCION
CRO3255		Pinza p/abrazaderas recta 8,5"
CRO3260	CRO2260	Pinza p/abrazaderas curva 9,3"
CRO3250	CRO2250	Pinza p/abrazaderas flexible


**PINZAS para
 ABRAZADERAS
 multiangular**

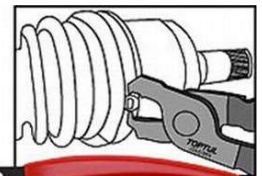
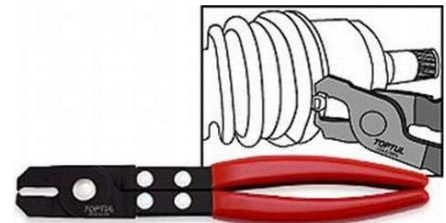
CODIGO	MAYORISTA	DESCRIPCION
CRO3300	CRO2300	Pinza p/abrazaderas MULTIANGULAR QUICK


**PINZAS para
 SEGUROS CIEGOS**

CODIGO	MAYORISTA	DESCRIPCION
CRO3270	CRO2270	Pinza para anillo bloqueo recta
CRO3280	CRO2280	Pinza para anillo bloqueo curva


**PINZAS
 HOMOCINÉTICA**

CODIGO	MAYORISTA	DESCRIPCION
CRO3310	CRO2310	Pinza para juntas velocidad
CRO3320	CRO2320	Pinza para juntas velocidad fleje con corte


**PINZAS
 RETÉN VÁLVULAS**

CODIGO	MAYORISTA	DESCRIPCION
CRO3290	CRO2290	Pinza sello vástago válvulas



TRABAPOLEAS

CODIGO	CODIGO	DESCRIPCION
CRO3220	CRO2220	Trabapoleas de distribución AUDI / VW


**Mango
FLEXIBLE**

CODIGO	MAYORISTA	DESCRIPCION
CRO3330	CRO2330	Mango flexible magnético 23"

**BRUÑIDOR**

CODIGO	MAYORISTA	DESCRIPCION
CRO3340	CRO2340	Bruñidor de cilindros - 2" a 7"
CRO3350	CRO2350	Piedras de repuesto para bruñidor


**Adaptador
LED**

CODIGO	MAYORISTA	DESCRIPCION
CRO3360	CRO2360	Adaptador 1/2" con led


**Pinza
RETENES y
SEGUROS**

CODIGO	CODIGO	DESCRIPCION
CRO3380	CRO2380	Pinza saca retenes y seguros


**Llave
TAPÓN DE CARTER**

CODIGO	CODIGO	DESCRIPCION
CRO3390	CRO2390	Llave tapón de carter 8x10


**PINZA
PATÍN DE FRENO**

CODIGO	DESCRIPCION
CRO3060	Pinza para RESORTE DE FRENO



MAYORISTA
CRO2060

**Extractor
POLEAS**

CODIGO	MAYORISTA	DESCRIPCION
CRO3410	CRO2410	2 patas / 3"
CRO3420	CRO2420	2 patas / 4"
CRO3430	CRO2430	3 patas / 3"
CRO3440	CRO2440	3 patas / 4"


**Extractor
RULEMANES**

CODIGO	MAYORISTA	DESCRIPCION
CRO3450	CRO2450	Extractor de rulemanes "T" 30-80 / 90-150
CRO3460	CRO2460	Extractor de rulemanes "T" 30-120 / 90-180


**Pinza
TAPICERO**

CODIGO	MAYORISTA	DESCRIPCION
CRO3470	CRO2470	Pinza para tapicero


SAPITO

CODIGO	MAYORISTA	DESCRIPCION
CRO3480	CRO2480	Sapito con cuerda


**Removedores
ESTÉREOS**

CODIGO	MAYORISTA	DESCRIPCION
CRO3490	CRO2490	Set p/remover Estéreos


**PINZA PARA
ABRAZADERAS**

CODIGO	DESCRIPCION
CRO3000	Pinza para ABRAZADERAS de 5 posiciones largo: 215mm apertura máxima: 40mm
MAYORISTA	
CRO2000	



PUNTAS 10 mm

LARGO de 75mm

CODIGO	DESCRIPCION
CRO2001	ALLEN de 4 mm
CRO2002	ALLEN de 5 mm
CRO2003	ALLEN de 6 mm
CRO2004	ALLEN de 7 mm
CRO2005	ALLEN de 8 mm
CRO2006	ALLEN de 10 mm
CRO2007	ALLEN de 12 mm
CRO2008	TORX - T20
CRO2009	TORX - T25
CRO2010	TORX - T27
CRO2011	TORX - T30
CRO2012	TORX - T40
CRO2013	TORX - T45
CRO2014	TORX - T50
CRO2015	TORX - T55
CRO2016	MULTIESTRÍA - M5
CRO2017	MULTIESTRÍA - M6
CRO2018	MULTIESTRÍA - M8
CRO2019	MULTIESTRÍA - M9,5
CRO2020	MULTIESTRÍA - M10
CRO2021	MULTIESTRÍA - M12



**ARGOLLAS
 MASTER-LINK**

la resistencia es aproximada

CÓDIGO	Ø ESLABÓN	W.L.L. (kilos) *
HER2100	1/2"	1859
HER2110	5/8"	2494
HER2120	3/4"	3900
HER2130	7/8"	7580
HER2140	1"	9200


CÁNCAMOS

CÓDIGO MACHO	CÓDIGO HEMBRA	MEDIDA / ROSCA	Ø OJO
HER1349	HER1419	M 6	18 mm.
HER1350	HER1420	M 8	20 mm.
HER1360	HER1430	M 10	25 mm.
HER1370	HER1440	M 12	29,5 mm.
HER1380	HER1450	M 16	34 mm.
HER1385	HER1455	M 18	36 mm.
HER1390	HER1460	M 20	38,5 mm.
HER1391	-	M 24	
HER1392	-	M 30	
HER1393	-	M 36	
HER1394	-	M 42	
HER1395	-	M 48	
HER1396	-	M 56	
HER1397	-	M 64	


**CÁNCAMOS
 GIRATORIOS
 OJO-OJO**

CÓDIGO	MEDIDA
HER1650	3/8"
HER1700	5/8"


**ESLABÓN
 ABIERTO**

CÓDIGO	Ø ESLABÓN	ALTO INTERNO
HER0760	3 mm.	16,5 mm.
HER0762	3,5 mm.	18 mm.
HER0765	4 mm.	20 mm.
HER0770	4,5 mm.	22 mm.
HER0775	5 mm.	23 mm.
HER0777	5,5 mm.	26 mm.
HER0780	6 mm.	29 mm.


**ESLABÓN
 UNIÓN CADENAS
 CON ROSCA**

CÓDIGO	Ø	INTERNO	EXTERNO
HER2000	3,5 mm.	30 mm.	36 mm.
HER2010	5 mm.	40 mm.	49 mm.
HER2020	6 mm.	46 mm.	58 mm.
HER2030	8 mm.	59 mm.	74 mm.
HER2040	10 mm.	71 mm.	90 mm.
HER2050	12 mm.	86 mm.	110 mm.



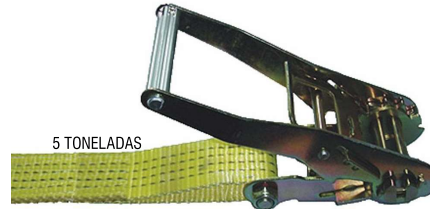
**CRIQUE
 PARA FAJA
 DE SEGURIDAD**

la carga de rotura es aproximada

CÓDIGO	DESCRIPCIÓN	ANCHO FAJA	ANCHO MANIJA	ROTURA
HER2300	p/ faja de seguridad 1 tonelada	25 mm.	37 mm.	1750 lbs.
HER2310	p/ faja de seguridad 5 toneladas	50 mm.	101 mm.	11000 lbs.



1 TONELADA



5 TONELADAS

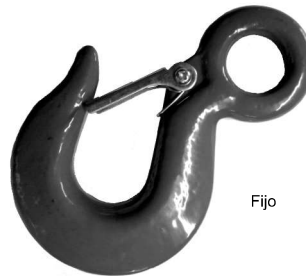
**GANCHO
 PARA FAJA
 DE SEGURIDAD**

la carga de rotura es aproximada

CÓDIGO	DESCRIPCIÓN	ANCHO FAJA	LARGO TOTAL	ROTURA
HER2350	tipo doble J para crique de 1 ton	27 mm.	57 mm.	3000 lbs.
HER2360	tipo doble J para crique de 5 ton	50 mm.	85 mm.	11000 lbs.


**GANCHOS
 CON TRABA**

TIPO	CÓDIGO	TONELAJE
FIJOS	HER0220	1/2 de tonelada
	HER0220	3/4 de tonelada
	HER0221	1 tonelada
	HER0222	1,5 toneladas
	HER0223	2 toneladas
	HER0224	3 toneladas
	HER0225	5 toneladas
	HER0226	7,5 toneladas
GIRATORIOS	HER0230	3/4 de tonelada
	HER0231	1 tonelada
	HER0232	1,5 toneladas
	HER0233	2 toneladas
	HER0234	3 toneladas
	HER0235	5 toneladas
	HER0236	7,5 toneladas



Fijo



Giratorio


**FACULTAD
 DE INGENIERIA**
 Universidad de Buenos Aires

Los ganchos FIJOS fueron probados, ensayados, por ingenieros, doctores y ayudantes del LABORATORIO DE MATERIALES Y ESTRUCTURAS de la Facultad de Ingeniería, UBA, Durante los meses de Agosto y Septiembre de 2006. El objetivo fue determinar la carga de tracción de las seis medidas que comercializamos, cada uno por separado. A su vez, notar la carga de rotura de los mismos.

En la figura 1 se puede observar el dispositivo y la máquina de ensayos universal de 100 toneladas AMSLER 100T En la figura 2 se puede ver el elemento GANCHO FIJO de 2 toneladas ensayado.

RESULTADOS

MODELO	CARGA DE ROTURA
0,75 TONELADA	7,4 TONELADAS
1 TONELADA	6,2 TONELADAS
1,5 TONELADAS	10,6 TONELADAS
2 TONELADAS	9,8 TONELADAS
3 TONELADAS	21,45 TONELADAS
5 TONELADAS	37,3 TONELADAS
7,5 TONELADAS	55 TONELADAS

Los resultados demuestran que se produjo una importante deformación plástica previa a la rotura del elemento. La fractura tuvo lugar en la sección central de los elementos solicitados en tracción y flexión.

LA CARGA DE ROTURA FUE ENTRE 5 Y 10 VECES SUPERIOR A LA CARGA NOMINAL DE SERVICIO.

Estudios a disposición

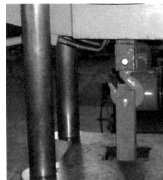


Figura 1



Figura 2

**REPUESTOS
 PARA GANCHOS**

CÓDIGO	TONELAJE DE GANCHO
HER1000	1 tonelada
HER1005	1,5 toneladas
HER1010	2 toneladas
HER1015	3 toneladas
HER1020	5 toneladas
HER1025	7,5 toneladas



EL JUEGO INCLUYE:
 1 resorte
 1 tornillo
 1 tuerca
 1 chapa/traba

**GANCHO
CLEVIS**

La carga máxima es aproximadamente
4 veces la del límite de carga
Acero forjado (marcado sobre el cuerpo)
Material gris opaco
Cuerpo templado

CÓDIGO	MODELO	CADENA	LÍMITE CARGA
HER2200	A-330	5/16"	2449 kilos (aprox.)
HER2210	A-330	3/8"	3401 kilos (aprox.)
HER2220	A-330	7/16"	4535 kilos (aprox.)
HER2230	A-330	1/2"	5783 kilos (aprox.)
HER2240	A-330	5/8"	8618 kilos (aprox.)
HER2250	A-330	3/4"	12246 kilos (aprox.)


**GRILLETES
CORAZÓN**

ALTA RESISTENCIA
la resistencia es aproximada

CÓDIGO	Ø CUERPO	Ø PERNO	LARGO INTERNO	RESISTENCIA
HER1154	7/16"	1/2"	1, 11/16"	1, 1/2 ton.
HER1155	1/2"	5/8"	1, 7/8"	2 ton.
HER1156	5/8"	3/4"	2, 3/8"	3, 1/4 ton.
HER1157	3/4"	7/8"	2, 13/16"	4, 3/4 ton.
HER1158	7/8"	1"	3, 5/16"	6, 1/2 ton.
HER1159	1"	1, 1/8"	3, 3/4"	8, 1/2 ton.
HER1160	1, 1/8"	1, 1/4"	4, 1/4"	9, 1/2 ton.
HER1161	1, 1/4"	1, 3/8"	4, 11/16"	12 ton.
HER1162	1, 3/8"	1, 1/2"	6, 3/16"	13, 1/2 ton.
HER1163	1, 1/2"	1, 5/8"	6, 3/4"	17 ton.


**GRILLETES
RECTOS**

ALTA RESISTENCIA
la resistencia es aproximada

CÓDIGO	Ø CUERPO	Ø PERNO	LARGO INTERNO	RESISTENCIA *
HER1104	7/16"	1/2"	1, 7/16"	1, 1/2 ton.
HER1105	1/2"	5/8"	1, 5/8"	2 ton.
HER1106	5/8"	3/4"	2"	3, 1/4 ton.
HER1107	3/4"	7/8"	2, 3/8"	4, 3/4 ton.
HER1108	7/8"	1"	2, 13/16"	6, 1/2 ton.
HER1109	1"	1, 1/8"	3, 3/16"	8, 1/2 ton.
HER1110	1, 1/8"	1, 1/4"	3, 9/16"	9, 1/2 ton.
HER1111	1, 1/4"	1, 3/8"	3, 15/16"	12 ton.
HER1112	1, 3/8"	1, 1/2"	4, 3/8"	13, 1/2 ton.
HER1113	1, 1/2"	1, 5/8"	4, 13/16"	17 ton.


**GRILLETES
STANDARD**

CÓDIGO	Ø CUERPO	Ø PERNO
HER0450	3/16"	3/16"
HER0460	1/4"	1/4"
HER0470	5/16"	5/16"
HER0480	3/8"	3/8"
HER0490	7/16"	7/16"
HER0500	1/2"	1/2"
HER0510	9/16"	9/16"
HER0520	5/8"	5/8"
HER0530	3/4"	3/4"
HER0531	7/8"	7/8"
HER0532	1"	1"



CHINA

 LOS PRODUCTOS DE ESTA MARCA
 ESTÁN SUJETOS A DISPONIBILIDAD

**GUARDACABOS
 PARA CABLE**

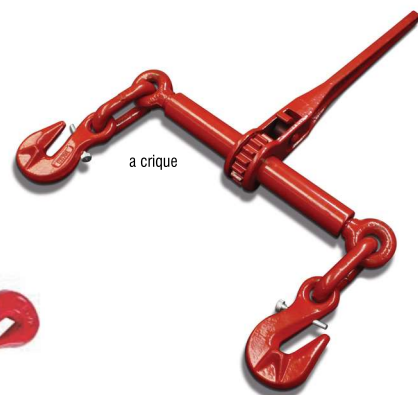
CÓDIGO	Ø DEL CANAL
HER1200	1/8"
HER1210	3/16"
HER1220	1/4"
HER1230	5/16"
HER1240	3/8"
HER1250	7/16"
HER1260	1/2"
HER1270	5/8"
HER1280	3/4"
HER1290	7/8"
HER1300	1"


**GUARDACABOS
 PARA SOGA**

CÓDIGO	Ø DEL CANAL
HER0240	3 mm.
HER0250	5 mm.
HER0260	6 mm.
HER0270	8 mm.
HER0280	10 mm.
HER0290	12 mm.
HER0300	14 mm.
HER0310	16 mm.
HER0320	20 mm.
HER0330	22 mm.
HER0340	25 mm.


**PERROS
 ATACARGAS**

CÓDIGO	MODELO	MEDIDAS	RESISTENCIA	ARRASTRE
HER0900	a palanca	3/8" - 1/2"	4 TONELADAS	13 TONELADAS
HER0905	a crique	3/8" - 1/2"	4 TONELADAS	15 TONELADAS



**CARGA DE ROTURA ENTRE
 4 Y 5 VECES SUPERIOR
 A LA CARGA NOMINAL
 DE SERVICIO**

PERRO ATACARGAS A CRIQUE / CARGA DE ROTURA: >17 TON.

El PERRO ATACARGAS A CRIQUE fue probado, ensayado, por ingenieros, doctores y ayudantes del LABORATORIO DE MATERIALES Y ESTRUCTURAS de la Facultad de Ingeniería, UBA, Durante los meses de Agosto y Septiembre de 2006. El objetivo fue determinar la carga de tracción del mismo que comercializamos. A su vez, notar su carga de rotura.

Los resultados demuestran que se produjo una importante deformación plástica previa a la rotura del elemento. La fractura tuvo lugar en la sección central del elemento solicitado en tracción y flexión.

**POLEAS
 GIRATORIAS**

CÓDIGO	CANALES	Ø DE LA RUEDA	MATERIAL
HER1900	1	3/4"	metal
HER1910	1	1"	metal
HER1920	1	1,1/2"	metal
HER1930	2	3/4"	metal
HER1940	2	1"	metal
HER1950	2	1,1/2"	metal



MOSQUETONES

CÓDIGO	MEDIDAS
HER0800	12 mm.
HER0810	16 mm.
HER0820	19 mm.
HER0830	25 mm.
HER0950	5 mm.
HER0955	6 mm.
HER0960	9 mm.
HER0839	4 x 40 mm.
HER0840	5 x 50 mm.
HER0841	6 x 60 mm.
HER0842	7 x 70 mm.
HER0843	8 x 80 mm.
HER0844	9 x 90 mm.
HER0846	10 x 100 mm.
HER0848	11 x 120 mm.

CON RESORTE

BOMBERO
ACERO INOX.BOMBERO
GALVANIZADO

con resorte

tipo bombero
(acero inox. / galvanizado)**PRENSACABLES**

tipo B

CÓDIGO	MEDIDA
HER0345	1/8"
HER0350	3/16"
HER0360	1/4"
HER0370	5/16"
HER0380	3/8"
HER0390	7/16"
HER0400	1/2"
HER0405	9/16"
HER0410	5/8"
HER0420	3/4"
HER0430	7/8"
HER0440	1"

**TENSORES**

CÓDIGO OJO - GANCHO	CÓDIGO OJO - OJO	ROSCA PERNO	LARGO	Ø OJO
HER0540	HER0610	M 5	80 mm.	8 mm.
HER0550	HER0620	M 6	100 mm.	10 mm.
HER0560	HER0630	M 8	125 mm.	12 mm.
HER0570	HER0640	M 10	150 mm.	14 mm.
HER0580	HER0650	M 12	200 mm.	18 mm.
HER0585	HER0655	M 14	225 mm.	19 mm.
HER0590	HER0660	M 16	250 mm.	21 mm.
HER0600	HER0670	M 20	300 mm.	24,5 mm.
HER0601	HER0671	M 22	350 mm.	28 mm.
HER0602	HER0672	M 24	400 mm.	30 mm.

**UNIÓN tipo
HAMMERLOCK**

CÓDIGO	MEDIDA
HER1800	3/8"
HER1810	1/2"
HER1820	5/8"



CHINALOS PRODUCTOS DE ESTA MARCA
ESTÁN SUJETOS A DISPONIBILIDAD**CASQUILLOS**
de aluminio

CÓDIGO	MEDIDA
HER2370	1.6 mm
HER2380	5/64"
HER2390	3/32"
HER2400	1/8"
HER2410	5/32"
HER2420	3/16"
HER2430	1/4"



Destornilladores
PLANOS

CÓDIGO	Ø VARILLA		LARGO VARILLA	
	PULGADAS	MM.	PULGADAS	MM.
DES0500	1/8"	3,5 mm.	3"	75 mm
DES0510	1/8"	3,5 mm.	4"	100 mm.
DES0520	1/8"	3,5 mm.	6"	150 mm.
DES0530	1/8"	3,5 mm.	10"	255 mm.
DES0540	3/16"	5,0 mm.	3"	75 mm
DES0550	3/16"	5,0 mm.	4"	100 mm.
DES0560	3/16"	5,0 mm.	6"	150 mm.
DES0565	3/16"	5,0 mm.	10"	255 mm.
DES0570	1/4"	6,0 mm.	4"	100 mm.
DES0580	1/4"	6,0 mm.	6"	150 mm.
DES0590	5/16"	8,0 mm.	6"	150 mm.
DES0600	5/16"	8,0 mm.	8"	200 mm.
DES0610	3/8"	10 mm.	10"	255 mm.
DES0620	3/8"	10 mm.	14"	355 mm.
DES0630	1/2"	12 mm.	14"	355 mm.

de fuerza

DES0640 1/4" 6,0 mm. 1, 1/2" 40 mm.

revestidos
 DES0650 1/8" 3,5 mm. 4" 100 mm.
 DES0655 1/8" 3,5 mm. 6" 150 mm.
 DES0657 5/32" 4,0 mm. 4" 100 mm.
 DES0660 3/16" 5,0 mm. 4" 100 mm.
 DES0665 3/16" 5,0 mm. 6" 100 mm.
 DES0667 1/4" 6,0 mm. 4" 150 mm.
 DES0670 1/4" 6,0 mm. 6" 150 mm.

 Destornilladores
PHILLIPS

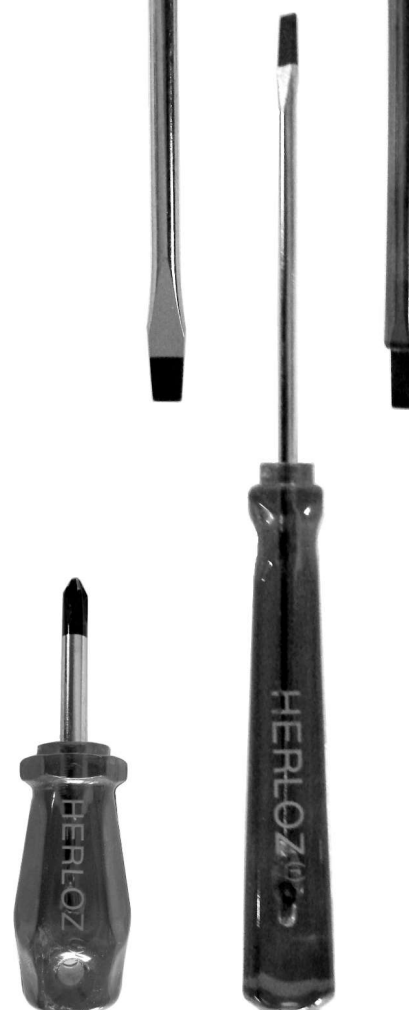
 DES0800 1/8" # 0 3" 75 mm
 DES0810 1/8" # 0 4" 100 mm.
 DES0815 1/8" # 0 6" 150 mm.
 DES0820 1/8" # 0 10" 255 mm.
 DES0830 3/16" # 1 4" 100 mm.
 DES0840 3/16" # 1 6" 150 mm.
 DES0850 3/16" # 1 10" 255 mm.
 DES0860 1/4" # 2 4" 100 mm.
 DES0870 1/4" # 2 5" 125 mm.
 DES0880 1/4" # 2 6" 150 mm.
 DES0890 5/16" # 3 6" 150 mm.
 DES0900 5/16" # 3 8" 200 mm.
de fuerza

DES0910 1/4" # 2 1, 1/2" 40 mm.

revestidos
 DES0915 1/8" # 1 6" 150 mm.
 DES0920 3/16" # 1 3" 75 mm
 DES0925 3/16" # 1 6" 150 mm.
 DES0930 1/4" # 2 4" 100 mm.
 DES0930 1/4" # 2 6" 150 mm.


Standard

1000 V / Revestido



De fuerza 1/4" x 1, 1/2"

Standard
electrónica**MANGO**
 PVC rígido, color rojo transparente, alta resistencia.
 Resistente a ácidos, grasa, disolventes orgánicos y
 diversos productos químicos orgánicos.
 Resistencia de la temperatura: punto VCAT 100°C
 Resistencia a la tracción: 400 a 600 kgf/cm²
VARILLA
 Acero tipo 6150. CROMO VANADIO.
 Acabamiento niquelado pulido.
 Tratamiento térmico total para dureza 53 ± HRC
PUNTA NEGRA

BRASIL

 LOS PRODUCTOS DE ESTA MARCA
ESTÁN SUJETOS A DISPONIBILIDAD

**Destornillador
TORX**

CÓDIGO	MEDIDA
DES2200	Torx T-7
DES2210	Torx T-8
DES2220	Torx T-9
DES2230	Torx T-10
DES2240	Torx T-15
DES2250	Torx T-20
DES2260	Torx T-25
DES2270	Torx T-27
DES2280	Torx T-30
DES2290	Torx T-40
DES2300	Torx T-45
DES2310	Torx T-50


**Destornillador
MAGNÉTICO**

CÓDIGO	CANTIDAD	TIPOS
DES0350	4 puntas	2 planas: gruesa / fina 2 phillips: # 1 / # 2


**JUEGO de
destornilladores
5 PIEZAS**

CÓDIGO	MEDIDAS
DES0170	planos: 1/4" x 4" - 3/16" x 4" - 1/8" x 3" phillips: 3/16" x 4" - 1/8" x 3"

LOS MODELOS SON DEL TIPO STANDARD
MANGO

PVC rígido, color rojo transparente, alta resistencia.
Resistente a ácidos, grasa, disolventes orgánicos y
diversos productos químicos orgánicos.
Resistencia de la temperatura: punto VCAT 100°C
Resistencia a la tracción: 400 a 600 kgf/cm²

VARILLA

Acero tipo 6150. CROMO VANADIO.
Acabamiento niquelado pulido.
Tratamiento térmico total para dureza 53 ± HRC


**JUEGO de
destornilladores
TORX
5 PIEZAS**

CÓDIGO	MEDIDAS
DES2400	T15, T20, T25, T27, T30

MANGO

PVC rígido, color rojo transparente, alta resistencia.
Resistente a ácidos, grasa, disolventes orgánicos y
diversos productos químicos orgánicos.
Resistencia de la temperatura: punto VCAT 100°C
Resistencia a la tracción: 400 a 600 kgf/cm²

VARILLA

Acero tipo 6150. CROMO VANADIO.
Acabamiento niquelado pulido.
Tratamiento térmico total para dureza 53 ± HRC



CHINA

 LOS PRODUCTOS DE ESTA MARCA
ESTÁN SUJETOS A DISPONIBILIDAD

 Precintos color
NEGRO
de nylon

CÓDIGO	ANCHO	LARGO	CANTIDAD
PRE0500	2,5 mm.	100 mm.	100 unidades
PRE0510	2,5 mm.	150 mm.	100 unidades
PRE0517	3,6 mm.	150 mm.	100 unidades
PRE0520	4,6 mm.	180 mm.	100 unidades
PRE0530	4,8 mm.	200 mm.	100 unidades
PRE0540	4,8 mm.	250 mm.	100 unidades
PRE0550	4,8 mm.	300 mm.	100 unidades
PRE0560	4,8 mm.	350 mm.	100 unidades
PRE0570	4,8 mm.	450 mm.	100 unidades
PRE0580	7,8 mm.	300 mm.	100 unidades
PRE0590	7,8 mm.	350 mm.	100 unidades
PRE0595	7,8 mm.	450 mm.	100 unidades
PRE0700	9,0 mm.	810 mm.	100 unidades
PRE0720	9,0 mm.	920 mm.	100 unidades

CÓDIGO MAYORISTA
VMP0010
VMP0020
VMP0027
VMP0030
VMP0040
VMP0050
VMP0060
VMP0070
VMP0080
VMP0090
VMP0100
VMP0110
VMP0120
VMP0130


 Precintos color
NATURAL
de nylon

CÓDIGO	ANCHO	LARGO	CANTIDAD
PRE0505	2,5 mm.	100 mm.	100 unidades
PRE0515	2,5 mm.	150 mm.	100 unidades
PRE0519	3,6 mm.	150 mm.	100 unidades
PRE0525	4,6 mm.	180 mm.	100 unidades
PRE0535	4,8 mm.	200 mm.	100 unidades
PRE0545	4,8 mm.	250 mm.	100 unidades
PRE0555	4,8 mm.	300 mm.	100 unidades
PRE0565	4,8 mm.	350 mm.	100 unidades
PRE0575	4,8 mm.	450 mm.	100 unidades
PRE0585	7,8 mm.	300 mm.	100 unidades
PRE0595	7,8 mm.	350 mm.	100 unidades
PRE0600	7,8 mm.	450 mm.	100 unidades

CÓDIGO MAYORISTA
VMP0015
VMP0025
VMP0029
VMP0035
VMP0045
VMP0055
VMP0065
VMP0075
VMP0085
VMP0095
VMP0105
VMP0115


 Precintos color
GRIS
de nylon

CÓDIGO	ANCHO	LARGO	CANTIDAD
PRE0566	4,8 mm.	370 mm.	100 unidades
PRE0567	4,8 mm.	450 mm.	100 unidades



Pinzas para anillos SEEGER

CÓDIGO	MODELO	CAPACIDAD
--------	--------	-----------

CERRAR rectas

KNI0005	44 11 J1	12-25 mm
KNI0010	44 11 J2	19-60 mm
KNI0020	44 11 J3	40-100 mm
KNI0030	44 11 J4	85-140 mm

CERRAR curvas

KNI0070	44 21 J1	12-25 mm
KNI0080	44 21 J21	19-60 mm
KNI0090	44 21 J31	40-100 mm

CERRAR recta larga

KNI0055	44 10 J5	122-300 mm
---------	----------	------------

CÓDIGO	MODELO	CAPACIDAD
--------	--------	-----------

ABRIR rectas

KNI0008	46 11 A1	12-25 mm
KNI0040	46 11 A2	19-60 mm
KNI0050	46 11 A3	40-100 mm
KNI0060	46 11 A4	85-140 mm

ABRIR curvas

KNI0100	46 21 A11	10-25 mm
KNI0110	46 21 A21	19-60 mm
KNI0120	46 21 A31	40-100 mm

Pinzas PICO DE LORO

CÓDIGO	MODELO	LARGO
--------	--------	-------

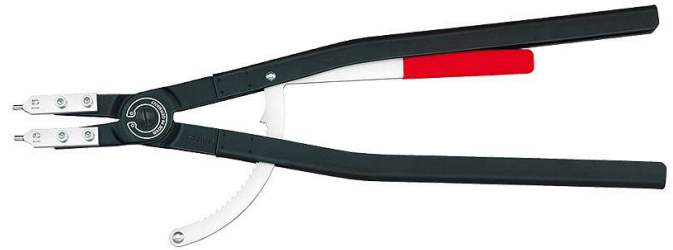
KNI0300	88 01 250	250 mm	
KNI0310	88 01 300	300 mm	
KNI0320	87 01 250	250 mm	COBRA (botón de ajuste)
KNI0670	88 06 250	250 mm	1000 V
KNI0740	85 01 250	250 mm	SMART GRIP



J1 - J2 - J3 - J4



J11 - J21 - J31



A1 - A2 - A3 - A4



A11 - A21 - A31



Pinza
UNIVERSAL
mango bicolor

CÓDIGO	MODELO	LONGITUD
KNIO130	03 02 160	160 mm
KNIO140	03 02 180	180 mm
KNIO150	03 02 160	200 mm
KNIO670	88 06 250	250 mm



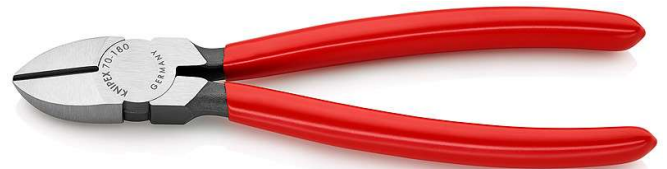
Pinza
UNIVERSAL
aislación 1000 volts

CÓDIGO	MODELO	LONGITUD
KNIO600	03 06 180	180 mm
KNIO610	03 06 200	200 mm



Alicate
CORTE OBLÍCUO
mango plástico

CÓDIGO	MODELO	LONGITUD
KNIO160	70 01 125	125 mm
KNIO170	70 01 140	140 mm
KNIO180	70 01 160	160 mm
KNIO190	70 01 180	180 mm



Alicate
CORTE OBLÍCUO
mango bicolor

CÓDIGO	MODELO	LONGITUD
KNIO191	70 02 125	125 mm
KNIO192	70 02 160	160 mm
KNIO193	70 02 180	180 mm
KNIO200	74 02 140	140 mm
KNIO210	74 02 160	160 mm
KNIO220	74 02 180	180 mm
KNIO230	74 02 200	200 mm

cuera
piano



Alicate
CORTE OBLÍCUO
aislación 1000 volts

CÓDIGO	MODELO	LONGITUD
KNIO640	70 06 140	140 mm
KNIO650	70 06 160	160 mm
KNIO660	70 06 180	180 mm



Pinza
TELEFONISTA
mango bicolor

CÓDIGO	MODELO	LONGITUD
KNIO240	25 02 140	140 mm
KNIO250	25 02 160	160 mm
KNIO255	26 12 200	200 mm



CURVO

KNIO260	26 22 200	200 mm
---------	-----------	--------



Alicate
MEDIA CAÑA
aislación **1000 volts**

CÓDIGO	MODELO	LONGITUD
KNI0620	25 06 160	160 mm
KNI0630	26 16 200	200 mm



Alicate
PUNTA AGUJA

CÓDIGO	MODELO	LONGITUD
KNI0690	31 11 160	160 mm



Alicate
CORTE FRONTAL

CÓDIGO	MODELO	LONGITUD
KNI0400	68 01 160	160 mm
KNI0410	68 01 180	180 mm
KNI0420	68 01 200	200 mm



Pinza
CORTA ALAMBRES

CÓDIGO	MODELO	LONGITUD
KNI0280	61 01 200	200 mm



Pinza
CORTA BULONES

CÓDIGO	MODELO	LONGITUD
KNI0290	71 01 200	200 mm



Herramientas
PARA CABLES

CÓDIGO	MODELO
--------	--------

Tijera **CORTA CABLES** aislación **1000 volts**

KNI0270	95 16 165	165 mm
---------	-----------	--------



PELACABLES para cable **COAXIL**

KNI0390	16 60 05	Para cables RG 58/59/6:
---------	----------	-------------------------

PELACABLES automático

KNI0680	12 62 180
---------	-----------



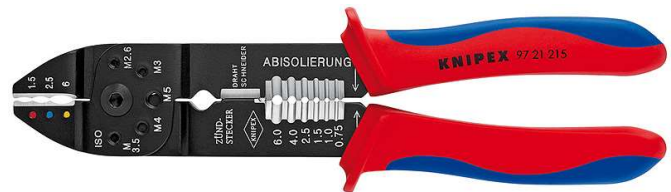
Tijera
ELECTRICISTA

CÓDIGO	MODELO	LONGITUD	
KNI0700	95 05 155	155 mm	con funda
KNI0710	95 03 160	160 mm	KEVLAR



Alicata para
**ENTALLAR
TERMINALES**

CÓDIGO	MODELO	LONGITUD
KNI0700	97 21 215	215 mm



Juego
**Destornilladores
aislación 1000 volts**

CÓDIGO	MODELO	CONTENIDO
KNI0730	00 20 12 V01	1 destornillador plano 3 x 100 1 destornillador plano 4 x 100 1 destornillador plano 5.5 x 125 1 destornillador plano 6.5 x 150 1 destornillador phillips PH1 1 destornillador phillips PH2



Llaves
COMBINADAS
en pulgadas

LOZANO	SATA	MEDIDA	LARGO
SAT5270	40101A	1/4"	125,9 mm.
SAT5280	40102A	5/16"	138,6 mm.
SAT5290	40103A	3/8"	151,3 mm.
SAT5300	40104A	7/16"	165,5 mm.
SAT5310	40105A	1/2"	178,2 mm.
SAT5320	40106A	9/16"	190,9 mm.
SAT5330	40107A	5/8"	208,6 mm.
SAT5340	40108A	11/16"	225,8 mm.
SAT5350	40109A	3/4"	248,0 mm.
SAT5360	40110A	13/16"	270,3 mm.
SAT5370	40111A	7/8"	292,5 mm.
SAT5380	40112A	15/16"	314,7 mm.
SAT5390	40113A	1"	334,14 mm.
SAT5400	40114A	1, 1/16"	359,2 mm.
SAT5410	40115A	1, 1/8"	402,53 mm.
SAT5420	40116A	1, 1/4"	430,2 mm.
SAT5430	40117A	1, 5/16"	-
SAT5440	40118A	1, 3/8"	-
SAT5450	40119A	1, 7/16"	-
SAT5460	40120A	1, 1/2"	-
SAT5470	40121A	1, 5/8"	-
SAT5480	40122A	1, 3/4"	-
SAT5490	40123A	1, 7/8"	-
SAT5500	40124A	2"	-

Llaves
COMBINADAS
en milímetros

LOZANO	SATA	MEDIDA	LARGO
SAT5510	40233A	5	127,4 mm.
SAT5520	40201A	6	127,4 mm.
SAT5530	40202A	7	133,75 mm.
SAT5540	40203A	8	140,1 mm.
SAT5550	40204A	9	149,62 mm.
SAT5560	40205A	10	159,15 mm.
SAT5570	40206A	11	165,5 mm.
SAT5580	40207A	12	171,85 mm.
SAT5590	40208A	13	178,2 mm.
SAT5600	40209A	14	190,9 mm.
SAT5610	40210A	15	199,75 mm.
SAT5620	40211A	16	208,6 mm.
SAT5630	40212A	17	225,8 mm.
SAT5640	40213A	18	236,9 mm.
SAT5650	40214A	19	248,0 mm.
SAT5660	40215A	20	264,7 mm.
SAT5670	40216A	21	270,3 mm.
SAT5680	40217A	22	292,5 mm.
SAT5690	40218A	23	303,6 mm.
SAT5700	40219A	24	314,7 mm.
SAT5710	40220A	25	334,14 mm.
SAT5720	40235A	26	359,2 mm.
SAT5730	40221A	27	359,2 mm.
SAT5740	40236A	28	402,53 mm.
SAT5750	40237A	29	402,53 mm.
SAT5760	40222A	30	425,8 mm.
SAT5770	40223A	32	425,8 mm.
SAT5780	40241A	34	475,0 mm.
SAT5790	40242A	35	475,0 mm.
SAT5800	40243A	36	500,0 mm.
SAT5810	40244A	38	500,0 mm.
SAT5820	40245A	41	580,0 mm.
SAT5830	40246A	42	580,0 mm.
SAT5840	40248A	46	600,0 mm.
SAT5850	40249A	48	650,0 mm.
SAT5860	40250A	50	650,0 mm.



Llaves
**COMBINADAS
MAXX BEAM**
en milímetros

LOZANO	SATA	MEDIDA	LARGO
SAT8400	40281	8	144 mm
SAT8410	40282	9	155 mm
SAT8420	40283	10	164 mm
SAT8430	40284	11	180 mm
SAT8440	40285	12	192 mm
SAT8450	40286	13	204 mm
SAT8455	40287	14	220 mm
SAT8460	40288	15	230 mm
SAT8480	40289	16	240 mm
SAT8490	40290	17	258 mm
SAT8500	40291	18	265 mm
SAT8510	40292	19	276 mm



* 25% más largas que las llaves comunes.

* 500% mayor superficie de contacto con la mano, reduce la fatiga en las manos del operario.

* Mayor torque gracias al nuevo diseño de los ángulos interiores de la boca estriada.

* Cuerpo reforzado y forjado en una sola pieza para soportar más torque.

* Boca abierta rediseñada libera más fuerza evitando redondeamiento de la cabeza del tornillo.

Llaves
**COMBINADAS
con CRIQUE**
en pulgadas

LOZANO	SATA	MEDIDA	LARGO
SAT6540	43101	5/16"	140,0 mm.
SAT6550	43102	3/8"	159,0 mm.
SAT6560	43103	7/16"	165,0 mm.
SAT6570	43104	1/2"	178,0 mm.
SAT6580	43105	9/16"	190,0 mm.
SAT6590	43106	5/8"	208,0 mm.
SAT6600	43107	11/16"	225,0 mm.
SAT6610	43108	3/4"	248,0 mm.
SAT6620	43109	13/16"	291,0 mm.
SAT6630	43110	7/8"	333,0 mm.
SAT6640	43111	15/16"	333,0 mm.
SAT6650	43112	1"	333,0 mm.



Llaves
**COMBINADAS
con CRIQUE**
en pulgadas

LOZANO	SATA	MEDIDA	LARGO
SAT6660	43201	8	140,0 mm.
SAT6670	43202	9	149,0 mm.
SAT6680	43203	10	159,0 mm.
SAT6690	43204	11	165,0 mm.
SAT6700	43205	12	171,0 mm.
SAT6710	43206	13	178,0 mm.
SAT6720	43207	14	190,0 mm.
SAT6730	43208	15	199,0 mm.
SAT6740	43209	16	208,0 mm.
SAT6750	43210	17	225,0 mm.
SAT6760	43211	18	236,0 mm.
SAT6770	43212	19	248,0 mm.
SAT6780	43213	21	291,0 mm.
SAT6790	43214	22	291,0 mm.
SAT6800	43215	24	333,0 mm.
SAT6810	43216	25	333,0 mm.
SAT6820	43217	27	359,0 mm.

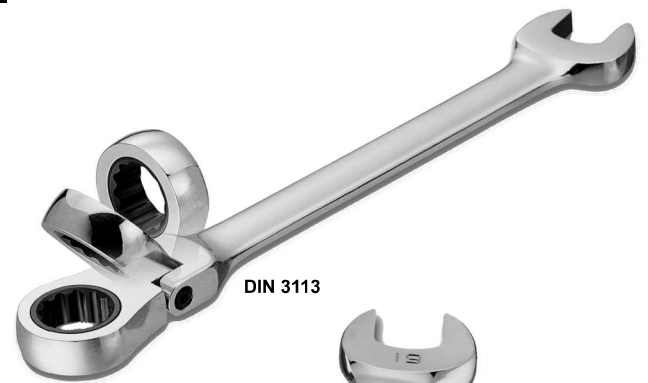
Llaves
**COMBINADAS
con CRIQUE
SERIE CORTA
en milímetros**

LOZANO	SATA	MEDIDA	LARGO
SAT6830	43301	10	94,0 mm.
SAT6840	43302	11	102,0 mm.-
SAT6850	43303	12	105,0 mm.
SAT6860	43304	13	107,0 mm.
SAT6870	43305	14	114,0 mm.
SAT6880	43306	15	118,0 mm.
SAT6890	43307	16	122,0 mm.
SAT6900	43308	17	126,0 mm.
SAT6910	43309	18	130,0 mm.
SAT6920	43310	19	138,0 mm.



Llaves
**COMBINADAS
con CRIQUE
ARTICULADAS
en milímetros**

LOZANO	SATA	MEDIDA	LARGO
SAT6970	46401	10	158,0 mm.
SAT6980	46402	11	165,0 mm.
SAT6990	46403	12	171,0 mm.
SAT7000	46404	13	178,0 mm.
SAT7010	46405	14	190,0 mm.
SAT7020	46406	15	199,0 mm.
SAT7030	46407	16	208,0 mm.
SAT7040	46408	17	225,0 mm.
SAT7050	46409	18	236,0 mm.
SAT7060	46410	19	248,0 mm.



DIN 3113

Llaves
**COMBINADAS
con CRIQUE
ARTICULADAS
REVERSIBLES
en milímetros**

LOZANO	SATA	MEDIDA	LARGO
SAT7070	46601	8	139,9 mm.
SAT7080	46602	9	149,4 mm.
SAT7090	46603	10	158,9 mm.
SAT7100	46604	11	165,3 mm.
SAT7110	46605	12	171,6 mm.
SAT7120	46606	13	178,0 mm.
SAT7130	46607	14	190,6 mm.
SAT7140	46608	15	199,5 mm.
SAT7150	46609	16	208,3 mm.
SAT7160	46610	17	225,5 mm.
SAT7170	46611	18	236,6 mm.
SAT7180	46612	19	248,0 mm.



DIN 3113

**ADAPTADOR
para Tubos
Combinadas
a crique**

LOZANO	SATA	MEDIDA
SAT7190	46654	1/4" x 10 mm.
SAT7200	46655	3/8" x 13 mm.
SAT7210	46656	1/2" x 19 mm.



Llaves
COMBINADAS
en milímetros
CORTAS

LOZANO	SATA	MEDIDA	LARGO
SAT5870	49201A	10	94,0 mm.
SAT5880	49202A	11	102,0 mm.
SAT5890	49203A	12	105,0 mm.
SAT5900	40204A	13	107,0 mm.
SAT5910	40205A	14	114,0 mm.
SAT5920	49208A	17	126,0 mm.
SAT5930	49210A	19	138,0 mm.



Llaves
E - tipo TORX

LOZANO	SATA	MEDIDA	LARGO
SAT6320	45201A	E6 x E8	112 mm
SAT6330	45202A	E10 x E12	140 mm
SAT6340	45203A	E14 x E18	180 mm
SAT6350	45204A	E20 x E24	224 mm



Llaves
CORONA
ARTICULADA
tipo **PIPA**

LOZANO	SATA	MEDIDA	LARGO
SAT6360	47501A	8 x 9	182,0 mm.
SAT6370	47502A	10 x 11	202,0 mm.
SAT6380	47503A	12 x 13	221,0 mm.
SAT6390	47504A	14 x 15	239,0 mm.
SAT6400	47505A	16 x 17	255,0 mm.
SAT6410	47506A	18 x 19	269,0 mm.



Llaves
CORONA
ARTICULADA
FIJAS

LOZANO	SATA	MEDIDA	LARGO
SAT6420	47601A	10 mm.	180,0 mm.
SAT6430	47602A	12 mm.	195,0 mm.
SAT6440	47603A	13 mm.	210,0 mm.
SAT6450	47604A	14 mm.	230,0 mm.
SAT6460	47605A	17 mm.	235,0 mm.
SAT6470	47606A	19 mm.	255,0 mm.



Llaves
ABIERTAS
en milímetros

LOZANO	SATA	MEDIDA	LARGO
SAT6480	48201A	9 x 12	152,0 mm.
SAT6490	48202A	13 x 14	178,7 mm.
SAT6500	48203A	16 x 17	210,5 mm.



Llaves
ABIERTAS
en pulgadas

LOZANO	SATA	MEDIDA	LARGO
SAT6510	48301A	3/8" x 7/16"	152,0 mm.
SAT6520	48302A	1/2" x 9/16"	178,7 mm.
SAT6530	48303A	5/8" x 11/16"	210,5 mm.

**JUEGO de llaves
COMBINADAS
A CRIQUE
en pulgadas
tipo VALIJA**

LOZANO	SATA	PIEZAS	MEDIDAS
SAT7250	09023	7	5/16" - 3/8" - 7/16" - 1/2" - 9/16" - 5/8" - 3/4"



**JUEGO de llaves
COMBINADAS
A CRIQUE
en milímetros
tipo VALIJA**

LOZANO	SATA	PIEZAS	MEDIDAS
SAT7295	09024	7	8 - 10 - 12 - 13 - 14 - 15 - 18
SAT7300	09079	8	8 - 10 - 11 - 12 - 13 - 14 - 17 - 19



**JUEGO de llaves
COMBINADAS
SERIE CORTA
en milímetros
tipo VALIJA**

LOZANO	SATA	PIEZAS	MEDIDAS
SAT7290	9033A	7	10 - 11 - 12 - 13 - 14 - 17 - 19



**JUEGO de llaves
COMBINADAS
A CRIQUE
SERIE CORTA
en milímetros
tipo VALIJA**

LOZANO	SATA	PIEZAS	MEDIDAS
SAT7310	09034	7	10 - 12 - 13 - 14 - 15 - 17 - 18



**JUEGO de llaves
COMBINADAS
tipo MUESTRARIO**

LOZANO	SATA	PIEZAS	SISTEMA
SAT7260	09020A	9	MILIMETRICO
MEDIDAS: 8 - 10 - 11 - 12 - 13 - 14 - 15 - 17 - 19			
SAT7220	09019A	9	PULGADAS
MEDIDAS: 1/4" - 5/16" - 3/8" - 7/16" - 1/2" - 9/16" - 5/8" - 11/16" - 3/4"			



**JUEGO de llaves
COMBINADAS
tipo BOLSA**

LOZANO	SATA	PIEZAS	SISTEMA
SAT7240	9069A	14	PULGADAS
MEDIDAS: 3/8" - 7/16" - 1/2" - 9/16" - 5/8" - 11/16" - 3/4" - 13/16" - 7/8" - 15/16" - 1" - 1 1/16" - 1 1/8" - 1 1/4"			
SAT7270	09026A	14	MÉTRICO
MEDIDAS: 8 - 9 - 10 - 11 - 12 - 13 - 14 - 15 - 16 - 17 - 18 - 19 - 22 - 24			
SAT7280	09027A	23	MÉTRICO
MEDIDAS: 6 - 7 - 8 - 9 - 10 - 11 - 12 - 13 - 14 - 15 - 16 - 17 - 18 - 19 - 20 - 21 - 22 - 23 - 24 - 25 - 27 - 30 - 32			



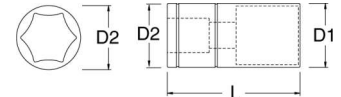
Tubos
EXAGONALES
encastre 1/4"
en pulgadas

LOZANO	SATA	MEDIDA	Ø MANEJO	Ø BOCA	LARGO TOTAL
SAT0010	11101	5/32"	11,8 mm.	6,9 mm.	24,5 mm.
SAT0020	11102	3/16"	11,8 mm.	7,8 mm.	24,5 mm.
SAT0030	11103	7/32"	11,8 mm.	8,5 mm.	24,5 mm.
SAT0040	11104	1/4"	11,8 mm.	9,5 mm.	24,5 mm.
SAT0050	11105	9/32"	11,8 mm.	10,7 mm.	24,5 mm.
SAT0060	11106	5/16"	11,8 mm.	11,8 mm.	24,5 mm.
SAT0070	11107	11/32"	12,5 mm.	12,5 mm.	24,5 mm.
SAT0080	11108	3/8"	13,8 mm.	13,8 mm.	24,5 mm.
SAT0090	11109	7/16"	15,7 mm.	15,7 mm.	24,5 mm.
SAT0100	11110	1/2"	17,3 mm.	17,3 mm.	24,5 mm.

Estos tubos no deben ser utilizados en máquinas eléctricas ni como tubos de alto impacto



ANSI B107.1



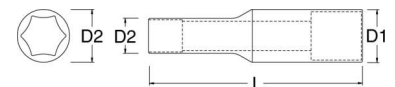
Tubos
EXAGONALES
encastre 1/4"
en pulgadas
SERIE LARGA

LOZANO	SATA	MEDIDA	Ø MANEJO	Ø BOCA	LARGO TOTAL
SAT0110	11201	3/16"	11,9 mm.	7,9 mm.	49,0 mm.
SAT0120	11202	7/32"	11,9 mm.	8,9 mm.	49,0 mm.
SAT0130	11203	1/4"	11,9 mm.	9,9 mm.	49,0 mm.
SAT0140	11204	9/32"	11,9 mm.	11,0 mm.	49,0 mm.
SAT0150	11205	5/16"	11,9 mm.	11,9 mm.	49,0 mm.
SAT0160	11206	11/32"	13,1 mm.	13,1 mm.	49,0 mm.
SAT0170	11207	3/8"	14,6 mm.	14,6 mm.	49,0 mm.
SAT0180	11208	7/16"	15,9 mm.	15,9 mm.	49,0 mm.
SAT0190	11209	1/2"	17,9 mm.	17,9 mm.	49,0 mm.

Estos tubos no deben ser utilizados en máquinas eléctricas ni como tubos de alto impacto



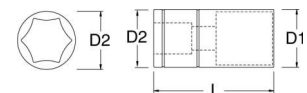
ANSI B107.1



Tubos
EXAGONALES
encastre 1/4"
en milímetros

LOZANO	SATA	MEDIDA	Ø MANEJO	Ø BOCA	LARGO TOTAL
SAT0200	11301	3,5	11,8 mm.	6,1 mm.	24,5 mm.
SAT0210	11302	4	11,8 mm.	6,7 mm.	24,5 mm.
SAT0220	11303	4,5	11,8 mm.	7,3 mm.	24,5 mm.
SAT0230	11304	5	11,8 mm.	8 mm.	24,5 mm.
SAT0240	11305	5,5	11,8 mm.	8,6 mm.	24,5 mm.
SAT0250	11306	6	11,8 mm.	9,2 mm.	24,5 mm.
SAT0260	11307	7	11,8 mm.	10,7 mm.	24,5 mm.
SAT0270	11308	8	11,8 mm.	11,8 mm.	24,5 mm.
SAT0280	11309	9	13,1 mm.	13,1 mm.	24,5 mm.
SAT0290	11310	10	14,3 mm.	14,3 mm.	24,5 mm.
SAT0300	11311	11	15,8 mm.	15,8 mm.	24,5 mm.
SAT0310	11312	12	16,8 mm.	16,8 mm.	24,5 mm.
SAT0320	11313	13	17,9 mm.	17,9 mm.	24,5 mm.
SAT0330	11314	14	19,5 mm.	19,5 mm.	24,5 mm.

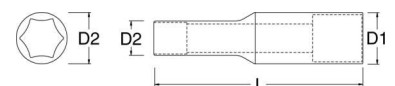
Estos tubos no deben ser utilizados en máquinas eléctricas ni como tubos de alto impacto

ANSI B107.5M
DIN 3124

Tubos
EXAGONALES
encastre 1/4"
en milímetros
SERIE LARGA

LOZANO	SATA	MEDIDA	Ø MANEJO	Ø BOCA	LARGO TOTAL
SAT0340	11401	4	11,9 mm.	6,7 mm.	49,0 mm.
SAT0350	11402	5	11,9 mm.	8 mm.	49,0 mm.
SAT0360	11403	6	11,9 mm.	9,2 mm.	49,0 mm.
SAT0370	11404	7	11,9 mm.	10,8 mm.	49,0 mm.
SAT0380	11405	8	11,9 mm.	11,9 mm.	49,0 mm.
SAT0390	11406	9	13,1 mm.	13,1 mm.	49,0 mm.
SAT0400	11407	10	14,6 mm.	14,6 mm.	49,0 mm.
SAT0410	11408	11	15,9 mm.	15,9 mm.	49,0 mm.
SAT0420	11409	12	16,9 mm.	16,9 mm.	49,0 mm.
SAT0430	11410	13	17,9 mm.	17,9 mm.	49,0 mm.

Estos tubos no deben ser utilizados en máquinas eléctricas ni como tubos de alto impacto

ANSI B107.5M
DIN 3124

Llave CRIQUE
encastre **1/4"**
con **expulsor**

LOZANO	SATA	LARGO TOTAL
SAT0440	11901	130 mm.



ANSI B107.10M
DIN 3122

Llave CRIQUE
encastre **1/4"**
con **expulsor**
mango plástico
PROFESIONAL

LOZANO	SATA	LARGO TOTAL
SAT0450	11902	130 mm.

Con perilla que permite el cambio de dirección



ANSI B107.10M
DIN 3122

Barra de
EXTENSIÓN
encastre **1/4"**

LOZANO	SATA	MEDIDA / LARGO TOTAL
SAT0460	11903	2" / 50 mm.
SAT0470	11904	4" / 100 mm.



ANSI B107.10M
DIN 3123

* Doble función: articulada y fija

* Con sistema PUSH IN para barra de extensión standard

Estos accesorios para tubos no deben ser utilizados en máquinas eléctricas ni como accesorios de alto impacto

Mango
ARTICULADO
encastre **1/4"**

LOZANO	SATA	MEDIDA / LARGO TOTAL
SAT0480	11909	140 mm.



ANSI B107.10M
DIN 3122

"T" CORREDIZA
encastre **1/4"**

LOZANO	SATA	MEDIDA / LARGO TOTAL
SAT0490	11910	100 mm.



ANSI B107.10M
DIN 3122

Destornillador
ADAPTADOR
encastre **1/4"**

LOZANO	SATA	MEDIDA / LARGO TOTAL
SAT0500	11911	150 mm.



ANSI B107.10M
DIN 3122

Movimiento
UNIVERSAL
encastre 1/4"

LOZANO	SATA	MEDIDA / LARGO TOTAL
SAT0510	11912	39,4 mm.

Estos accesorios para tubos no deben ser utilizados en máquinas eléctricas ni como accesorios de alto impacto



ANSI B107.10M
DIN 3123

Alargue
FLEXIBLE
encastre 1/4"

LOZANO	SATA	MEDIDA / LARGO TOTAL
SAT0520	11922	150 mm.



ANSI B107.10M
DIN 3122

Adaptador

LOZANO	SATA	MEDIDAS	
		HEMBRA	MACHO
SAT0530	11913	1/4"	3/8"

Estos accesorios para tubos no deben ser utilizados en máquinas eléctricas ni como accesorios de alto impacto



ANSI B107.10M
DIN 3123

Adaptador de
PUNTAS
encastre 1/4"

LOZANO	SATA	MEDIDA
SAT0540	11914	1/4" x 1/4"



ANSI B107.10M

Tubos
EXAGONALES
encastre 3/8"
en milímetros

LOZANO	SATA	MEDIDA	Ø MANEJO	Ø BOCA	LARGO TOTAL
SAT0750	12301	6	17,0 mm.	9,3 mm.	25,0 mm.
SAT0760	12302	7	17,0 mm.	10,8 mm.	25,0 mm.
SAT0770	12303	8	17,0 mm.	12,0 mm.	25,0 mm.
SAT0780	12304	9	17,0 mm.	12,9 mm.	25,0 mm.
SAT0790	12305	10	17,0 mm.	14,5 mm.	25,0 mm.
SAT0800	12306	11	17,0 mm.	15,8 mm.	25,0 mm.
SAT0810	12307	12	17,0 mm.	17,0 mm.	25,0 mm.
SAT0820	12308	13	18,3 mm.	18,3 mm.	25,0 mm.
SAT0830	12309	14	19,5 mm.	19,5 mm.	25,0 mm.
SAT0840	12310	15	20,8 mm.	20,8 mm.	25,0 mm.
SAT0850	12311	16	22,0 mm.	22,0 mm.	25,0 mm.
SAT0860	12312	17	23,3 mm.	23,3 mm.	25,0 mm.
SAT0870	12313	18	23,8 mm.	24,3 mm.	25,0 mm.
SAT0880	12314	19	25,5 mm.	25,5 mm.	28,0 mm.
SAT0890	12315	20	27,0 mm.	27,0 mm.	28,0 mm.
SAT0900	12316	21	25,0 mm.	27,9 mm.	28,0 mm.
SAT0910	12317	22	26,0 mm.	29,5 mm.	31,5 mm.
SAT0920	12318	24	26,0 mm.	31,9 mm.	31,5 mm.



ANSI B107.5M
DIN 3124



Estos tubos no deben ser utilizados en máquinas eléctricas ni como tubos de alto impacto

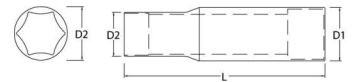
Tubos
EXAGONALES
encastre **3/8"**
en **milímetros**
SERIE LARGA

LOZANO	SATA	MEDIDA	D1 Ø MANEJO	D2 Ø BOCA	L LARGO TOTAL
SAT0930	12401	8	16,8 mm.	12,0 mm.	63,5 mm.
SAT0940	12402	9	16,8 mm.	12,9 mm.	63,5 mm.
SAT0950	12403	10	16,8 mm.	16,8 mm.	63,5 mm.
SAT0960	12404	11	16,8 mm.	16,8 mm.	63,5 mm.
SAT0970	12405	12	16,8 mm.	16,8 mm.	63,5 mm.
SAT0980	12406	13	18,3 mm.	18,3 mm.	63,5 mm.
SAT0990	12407	14	19,5 mm.	19,5 mm.	63,5 mm.
SAT1000	12408	15	20,8 mm.	20,8 mm.	63,5 mm.
SAT1010	12409	16	22,0 mm.	22,0 mm.	63,5 mm.
SAT1020	12410	17	23,8 mm.	23,8 mm.	63,5 mm.
SAT1030	12411	18	23,8 mm.	23,8 mm.	63,5 mm.
SAT1040	12412	19	25,5 mm.	25,5 mm.	63,5 mm.
SAT1050	12413	20	27,8 mm.	27,8 mm.	63,5 mm.
SAT1060	12414	21	27,8 mm.	27,8 mm.	63,5 mm.
SAT1070	12415	22	29,5 mm.	29,5 mm.	63,5 mm.

Estos tubos no deben ser utilizados en máquinas eléctricas ni como tubos de alto impacto

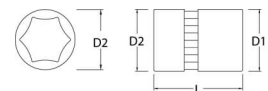


ANSI B107.5M
DIN 3124



Tubos
tipo **TORX**
encastre **3/8"**

LOZANO	SATA	MEDIDA	D1 Ø MANEJO	D2 Ø BOCA	L LARGO TOTAL
SAT1080	12701	E - 4	17,0 mm.	7,0 mm.	26,0 mm.
SAT1090	12702	E - 5	17,0 mm.	8,0 mm.	26,0 mm.
SAT1100	12703	E - 6	17,0 mm.	8,0 mm.	26,0 mm.
SAT1110	12704	E - 7	17,0 mm.	9,0 mm.	26,0 mm.
SAT1120	12705	E - 8	17,0 mm.	10,5 mm.	26,0 mm.
SAT1130	12706	E - 10	17,0 mm.	13,0 mm.	26,0 mm.
SAT1140	12707	E - 11	17,0 mm.	14,0 mm.	26,0 mm.
SAT1150	12708	E - 12	17,0 mm.	15,0 mm.	26,0 mm.
SAT1160	12709	E - 14	18,3 mm.	18,3 mm.	28,5 mm.
SAT1170	12710	E - 16	18,3 mm.	18,3 mm.	28,5 mm.
SAT1180	12711	E - 18	19,5 mm.	19,5 mm.	28,5 mm.
SAT1190	12712	E - 20	22,0 mm.	22,0 mm.	30,5 mm.



Llave **CRIQUE**
encastre **3/8"**
con **expulsor**

LOZANO	SATA	LARGO TOTAL
SAT1200	12901	200 mm.



ANSI B107.10M
DIN 3122

Llave **CRIQUE**
encastre **3/8"**
con **expulsor**
mango plástico
PROFESIONAL

LOZANO	SATA	LARGO TOTAL
SAT1210	12902	200 mm.

Con perilla que permite el cambio de dirección

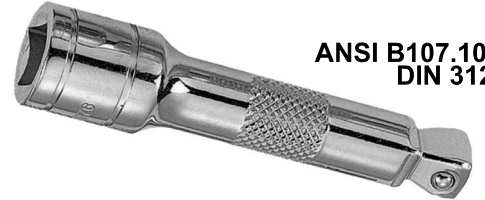


ANSI B107.10M
DIN 3122

Barra de
EXTENSIÓN
encastre **3/8"**

LOZANO	SATA	L	A
		LARGO TOTAL	Ø DEL VÁSTAGO
SAT1220	12903	3" / 75 mm.	9,55 mm.
SAT1230	12904	6" / 150 mm.	9,55 mm.
SAT1240	12905	10" / 250 mm.	9,55 mm.

Estos accesorios para tubos no deben ser utilizados en máquinas eléctricas ni como accesorios de alto impacto



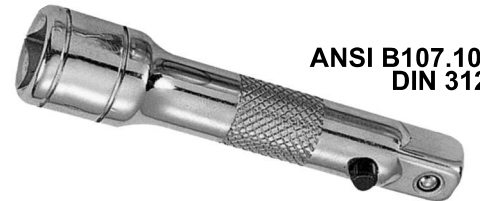
ANSI B107.10M
DIN 3123

Barra de
EXTENSIÓN
encastre **3/8"**
con **EXPULSOR**

LOZANO	SATA	L	A
		LARGO TOTAL	Ø DEL VÁSTAGO
SAT1250	12906	3" / 75 mm.	9,55 mm.
SAT1260	12907	6" / 150 mm.	9,55 mm.
SAT1270	12908	10" / 250 mm.	9,55 mm.

* Doble función: articulada y fija
* Con sistema PUSH IN para barra de extensión standard

Estos accesorios para tubos no deben ser utilizados en máquinas eléctricas ni como accesorios de alto impacto



ANSI B107.10M
DIN 3123

Mango
ARTICULADO
encastre **3/8"**

LOZANO	SATA	MEDIDA / LARGO TOTAL
SAT1280	12909	265 mm.



ANSI B107.10M
DIN 3122

"T" CORREDIZA
encastre **3/8"**

LOZANO	SATA	MEDIDA / LARGO TOTAL
SAT1290	12910	200 mm.



ANSI B107.10M
DIN 3122

Llave CRIQUE
encastre **3/8"**
CABEZA
ARTICULADA

LOZANO	SATA	MEDIDA / LARGO TOTAL
SAT1300	12911	275 mm.



ANSI B107.10M
DIN 3122

Movimiento
UNIVERSAL
encastre **3/8"**

LOZANO	SATA	MEDIDA / LARGO TOTAL
SAT1310	12912	55,6 mm.

Estos accesorios para tubos no deben ser utilizados en máquinas eléctricas ni como accesorios de alto impacto



ANSI B107.10M
DIN 3123

Alargue
FLEXIBLE
encastre **3/8"**

LOZANO	SATA	MEDIDA / LARGO TOTAL
SAT1320	12922	200 mm.



ANSI B107.10M
DIN 3122

Adaptadores

LOZANO	SATA	MEDIDAS	
		HEMBRA	MACHO
SAT1330	12913	3/8"	1/4"
SAT1340	12914	3/8"	1/2"

Estos accesorios para tubos no deben ser utilizados en máquinas eléctricas ni como accesorios de alto impacto



ANSI B107.10M
DIN 3123

Bocallaves para
BUJÍAS
encastre **3/8"**

	LOZANO	SATA	MEDIDA
MILÍMETROS	SAT1350	12915	16 mm.
	SAT1360	12916	21 mm.
PULGADAS	SAT1370	12915	5/8"
	SAT1380	12916	13/16"

Estos accesorios para tubos no deben ser utilizados en máquinas eléctricas ni como accesorios de alto impacto



ANSI B107.34M

Adaptador de
PUNTAS
encastre **3/8"**

LOZANO	SATA	MEDIDA
SAT1390	12917	1/4" x 3/8"

Estos accesorios para tubos no deben ser utilizados en máquinas eléctricas ni como accesorios de alto impacto



ANSI B107.10M
DIN 3123

Adaptador
TRES VÍAS
encastre **3/8"**

LOZANO	SATA	MEDIDAS	
		HEMBRA (ENCASTRE)	MACHO (LARGO)
SAT1400	12930	3/8"	1/2"

Estos accesorios para tubos no deben ser utilizados en máquinas eléctricas ni como accesorios de alto impacto



ANSI B107.10M
DIN 3123

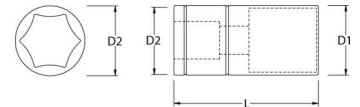
Tubos
EXAGONALES
encastre 1/2"
en pulgadas

LOZANO	SATA	MEDIDA	D1 Ø MANEJO	D2 Ø BOCA	L LARGO TOTAL
SAT1410	13101	5/16"	22,2 mm.	12,5 mm.	37,8 mm.
SAT1420	13102	3/8"	22,2 mm.	14,5 mm.	37,8 mm.
SAT1430	13103	7/16"	22,2 mm.	17,5 mm.	37,8 mm.
SAT1440	13104	1/2"	22,2 mm.	18,6 mm.	37,8 mm.
SAT1450	13105	9/16"	22,2 mm.	20,6 mm.	37,8 mm.
SAT1460	13106	5/8"	22,2 mm.	22,2 mm.	37,8 mm.
SAT1470	13107	11/16"	24,2 mm.	24,2 mm.	37,8 mm.
SAT1480	13108	3/4"	25,9 mm.	25,9 mm.	37,8 mm.
SAT1490	13109	13/16"	27,9 mm.	27,9 mm.	37,8 mm.
SAT1500	13110	7/8"	29,9 mm.	29,9 mm.	37,8 mm.
SAT1510	13111	15/16"	31,9 mm.	31,9 mm.	37,8 mm.
SAT1520	13112	1"	33,9 mm.	33,9 mm.	40,0 mm.
SAT1530	13113	1, 1/16"	35,9 mm.	35,9 mm.	40,0 mm.
SAT1540	13114	1, 1/8"	37,9 mm.	37,9 mm.	42,0 mm.
SAT1550	13115	1, 1/4"	41,9 mm.	41,9 mm.	42,0 mm.

Estos tubos no deben ser utilizados en máquinas eléctricas ni como tubos de alto impacto



ANSI B107.1



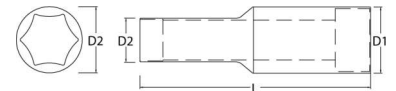
Tubos
EXAGONALES
encastre 1/2"
en pulgadas
SERIE LARGA

LOZANO	SATA	MEDIDA	D1 Ø MANEJO	D2 Ø BOCA	L LARGO TOTAL
SAT1560	13201	3/8"	22,2 mm.	14,5 mm.	77,0 mm.
SAT1570	13202	7/16"	22,2 mm.	17,0 mm.	77,0 mm.
SAT1580	13203	1/2"	22,2 mm.	18,6 mm.	77,0 mm.
SAT1590	13204	9/16"	22,2 mm.	20,6 mm.	77,0 mm.
SAT1600	13205	5/8"	22,2 mm.	22,0 mm.	77,0 mm.
SAT1610	13206	11/16"	23,8 mm.	23,8 mm.	77,0 mm.
SAT1620	13207	3/4"	25,8 mm.	25,8 mm.	77,0 mm.
SAT1630	13208	13/16"	27,8 mm.	27,8 mm.	77,0 mm.
SAT1640	13209	7/8"	29,8 mm.	29,8 mm.	77,0 mm.
SAT1650	13210	15/16"	31,8 mm.	31,8 mm.	77,0 mm.
SAT1660	13211	1"	33,8 mm.	33,8 mm.	77,0 mm.
SAT1670	13212	1, 1/16"	35,8 mm.	35,8 mm.	77,0 mm.
SAT1680	13213	1, 1/8"	37,8 mm.	37,8 mm.	77,0 mm.
SAT1690	13214	1, 1/4"	41,8 mm.	41,8 mm.	77,0 mm.

Estos tubos no deben ser utilizados en máquinas eléctricas ni como tubos de alto impacto



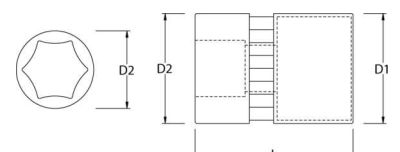
ANSI B107.1



Tubos
EXAGONALES
encastre 1/2"
en milímetros

LOZANO	SATA	MEDIDA	D1 Ø MANEJO	D2 Ø BOCA	L LARGO TOTAL
SAT1700	13319	8	22,2 mm.	13,3 mm.	37,8 mm.
SAT1710	13320	9	22,2 mm.	14,3 mm.	37,8 mm.
SAT1720	13301	10	22,2 mm.	15,3 mm.	37,8 mm.
SAT1730	13302	11	22,2 mm.	16,5 mm.	37,8 mm.
SAT1740	13303	12	22,2 mm.	17,8 mm.	37,8 mm.
SAT1750	13304	13	22,2 mm.	19,0 mm.	37,8 mm.
SAT1760	13305	14	22,2 mm.	20,3 mm.	37,8 mm.
SAT1770	13306	15	22,2 mm.	21,4 mm.	37,8 mm.
SAT1780	13307	16	22,2 mm.	22,2 mm.	37,8 mm.
SAT1790	13308	17	23,9 mm.	23,9 mm.	37,8 mm.
SAT1800	13309	18	24,9 mm.	24,9 mm.	37,8 mm.
SAT1810	13310	19	25,9 mm.	25,9 mm.	37,8 mm.
SAT1820	13311	20	27,8 mm.	27,8 mm.	37,8 mm.
SAT1830	13312	21	27,9 mm.	27,9 mm.	37,8 mm.
SAT1840	13313	22	29,9 mm.	29,9 mm.	40,0 mm.
SAT1850	13314	23	31,9 mm.	30,9 mm.	40,0 mm.
SAT1860	13315	24	31,9 mm.	31,9 mm.	40,0 mm.
SAT1861	13315	25	31,9 mm.	31,9 mm.	40,0 mm.
SAT1862	13315	26	31,9 mm.	31,9 mm.	40,0 mm.
SAT1870	13316	27	35,9 mm.	35,9 mm.	43,0 mm.
SAT1871	13316	28	35,9 mm.	35,9 mm.	43,0 mm.
SAT1872	13316	29	39,9 mm.	39,9 mm.	43,0 mm.
SAT1880	13317	30	39,9 mm.	39,9 mm.	43,0 mm.
SAT1881	13317	31	41,9 mm.	41,9 mm.	43,0 mm.
SAT1890	13318	32	41,9 mm.	41,9 mm.	43,0 mm.

Estos tubos no deben ser utilizados en máquinas eléctricas ni como tubos de alto impacto

ANSI B107.5M
DIN 3124

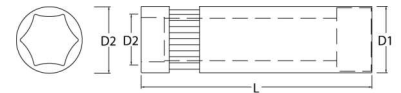
Tubos
EXAGONALES
encastre 1/2"
en milímetros
SERIE LARGA

LOZANO	SATA	MEDIDA	D1 Ø MANEJO	D2 Ø BOCA	L LARGO TOTAL
SAT1900	13401	10	22,2 mm.	15,3 mm.	77,0 mm.
SAT1910	13402	11	22,2 mm.	16,5 mm.	77,0 mm.
SAT1920	13403	12	22,2 mm.	17,8 mm.	77,0 mm.
SAT1930	13404	13	22,2 mm.	19,0 mm.	77,0 mm.
SAT1940	13405	14	22,2 mm.	20,3 mm.	77,0 mm.
SAT1950	13406	15	22,2 mm.	21,4 mm.	77,0 mm.
SAT1955	13407	16	22,2 mm.	22,5 mm.	77,0 mm.
SAT1960	13408	17	23,8 mm.	23,8 mm.	77,0 mm.
SAT1970	13409	18	24,8 mm.	24,8 mm.	77,0 mm.
SAT1980	13410	19	25,8 mm.	25,8 mm.	77,0 mm.
SAT1990	13411	20	27,8 mm.	27,8 mm.	77,0 mm.
SAT2000	13412	21	27,8 mm.	27,8 mm.	77,0 mm.
SAT2010	13413	22	29,8 mm.	29,8 mm.	77,0 mm.
SAT2020	13414	24	31,8 mm.	31,8 mm.	77,0 mm.
SAT2030	13415	27	35,8 mm.	35,8 mm.	77,0 mm.
SAT2040	13416	30	39,8 mm.	39,8 mm.	77,0 mm.
SAT2050	13417	32	41,8 mm.	41,8 mm.	77,0 mm.

Estos tubos no deben ser utilizados en máquinas eléctricas ni como tubos de alto impacto



ANSI B107.5M
DIN 3124



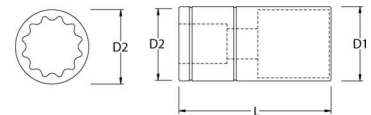
Tubos
ESTRIADOS
encastre 1/2"
en pulgadas

LOZANO	SATA	MEDIDA	D1 Ø MANEJO	D2 Ø BOCA	L LARGO TOTAL
SAT2055	13501	5/16"	22,2 mm.	12,5 mm.	37,8 mm.
SAT2060	13502	3/8"	22,2 mm.	14,5 mm.	37,8 mm.
SAT2070	13503	7/16"	22,2 mm.	17,5 mm.	37,8 mm.
SAT2080	13504	1/2"	22,2 mm.	18,6 mm.	37,8 mm.
SAT2090	13505	9/16"	22,2 mm.	20,6 mm.	37,8 mm.
SAT2100	13506	5/8"	22,2 mm.	22,2 mm.	37,8 mm.
SAT2110	13507	11/16"	24,2 mm.	24,2 mm.	37,8 mm.
SAT2120	13508	3/4"	25,9 mm.	25,9 mm.	37,8 mm.
SAT2130	13509	13/16"	27,9 mm.	27,9 mm.	37,8 mm.
SAT2140	13510	7/8"	29,9 mm.	29,9 mm.	37,8 mm.
SAT2150	13511	15/16"	31,9 mm.	31,9 mm.	37,8 mm.
SAT2160	13512	1"	33,9 mm.	33,9 mm.	40,0 mm.
SAT2170	13513	1, 1/16"	35,9 mm.	35,9 mm.	40,0 mm.
SAT2180	13514	1, 1/8"	37,9 mm.	37,9 mm.	42,0 mm.
SAT2190	13515	1, 1/4"	41,9 mm.	41,9 mm.	42,0 mm.

Estos tubos no deben ser utilizados en máquinas eléctricas ni como tubos de alto impacto



ANSI B107.1



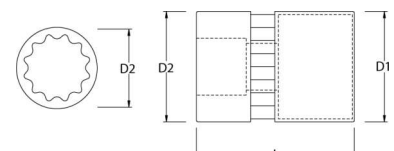
Tubos
ESTRIADOS
encastre 1/2"
en milímetros

LOZANO	SATA	MEDIDA	D1 Ø MANEJO	D2 Ø BOCA	L LARGO TOTAL
SAT2200	13619	8	22,2 mm.	13,3 mm.	37,8 mm.
SAT2210	13620	9	22,2 mm.	14,3 mm.	37,8 mm.
SAT2220	13601	10	22,2 mm.	15,3 mm.	37,8 mm.
SAT2230	13602	11	22,2 mm.	16,5 mm.	37,8 mm.
SAT2240	13603	12	22,2 mm.	17,8 mm.	37,8 mm.
SAT2250	13604	13	22,2 mm.	19,0 mm.	37,8 mm.
SAT2260	13605	14	22,2 mm.	20,3 mm.	37,8 mm.
SAT2270	13606	15	22,2 mm.	21,4 mm.	37,8 mm.
SAT2280	13607	16	22,2 mm.	22,2 mm.	37,8 mm.
SAT2290	13608	17	23,9 mm.	23,9 mm.	37,8 mm.
SAT2300	13609	18	24,9 mm.	24,9 mm.	37,8 mm.
SAT2310	13610	19	25,9 mm.	25,9 mm.	37,8 mm.
SAT2320	13611	20	27,8 mm.	27,8 mm.	37,8 mm.
SAT2330	13612	21	27,9 mm.	27,9 mm.	37,8 mm.
SAT2340	13613	22	29,9 mm.	29,9 mm.	40,0 mm.
SAT2350	13614	23	31,9 mm.	30,9 mm.	40,0 mm.
SAT2360	13615	24	31,9 mm.	31,9 mm.	40,0 mm.
SAT2370	13616	27	35,9 mm.	35,9 mm.	43,0 mm.
SAT2380	13617	30	39,9 mm.	39,9 mm.	43,0 mm.
SAT2390	13618	32	41,9 mm.	41,9 mm.	43,0 mm.

Estos tubos no deben ser utilizados en máquinas eléctricas ni como tubos de alto impacto



ANSI B107.5M
DIN 3124



Tubos
tipo TORX
encastre **1/2"**

LOZANO	SATA	MEDIDA	D1 Ø MANEJO	D2 Ø BOCA	L LARGO TOTAL
SAT2400	13701	E - 10	-	-	38,0 mm.
SAT2410	13702	E - 12	-	-	38,0 mm.
SAT2420	13703	E - 14	-	-	38,0 mm.
SAT2430	13704	E - 16	-	-	38,0 mm.
SAT2440	13705	E - 18	-	-	38,0 mm.
SAT2450	13706	E - 20	-	-	38,0 mm.
SAT2460	13707	E - 22	-	-	38,0 mm.
SAT2470	13708	E - 24	-	-	38,0 mm.

Estos tubos no deben ser utilizados en máquinas eléctricas ni como tubos de alto impacto



Llave CRIQUE
encastre **1/2"**
con **expulsor**

LOZANO	SATA	LARGO TOTAL
SAT2480	13901	250 mm.



ANSI B107.10M
DIN 3122

Llave CRIQUE
encastre **1/2"**
con **expulsor**
mango plástico
PROFESIONAL

LOZANO	SATA	LARGO TOTAL
SAT2490	13902	250 mm.

* Con perilla que permite el fácil cambio de dirección



ANSI B107.10M
DIN 3122

Llave CRIQUE
encastre **1/2"**
con **expulsor**
EXTRA CORTA
PROFESIONAL

LOZANO	SATA	LARGO TOTAL
SAT2495	13960	140 mm.

* Con perilla que permite el fácil cambio de dirección



Llave CRIQUE
encastre **1/2"**
con **expulsor**
MANGO NORMAL
PROFESIONAL

LOZANO	SATA	LARGO TOTAL
SAT2485	13900	250 mm.

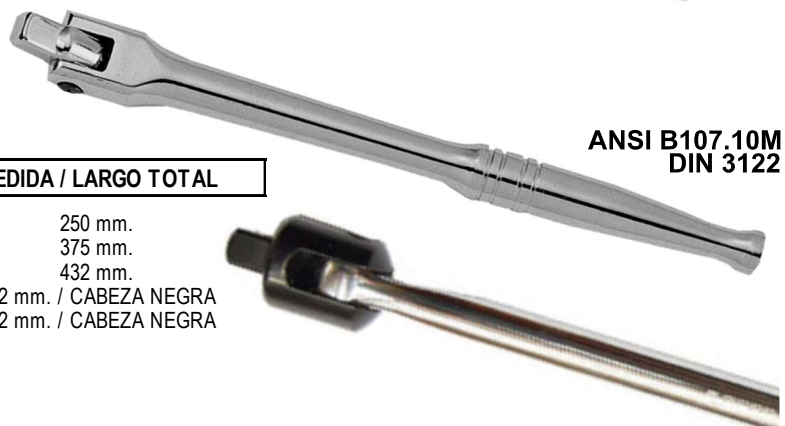
* Con perilla que permite el fácil cambio de dirección



ANSI B107.10M
DIN 3122

Mango
ARTICULADO
encastre **1/2"**

LOZANO	SATA	MEDIDA / LARGO TOTAL
SAT2550	13909	250 mm.
SAT2560	13911	375 mm.
SAT2570	13951	432 mm.
SAT2565	13931	432 mm. / CABEZA NEGRA
SAT2575	13932	432 mm. / CABEZA NEGRA



ANSI B107.10M
DIN 3122

Barra de
EXTENSIÓN
encastre **1/2"**

		L	A
LOZANO	SATA	LARGO TOTAL	Ø DEL VÁSTAGO
SAT2500	13904	5" / 125 mm.	12,72 mm.
SAT2510	13905	10" / 250 mm.	12,72 mm.

Estos accesorios para tubos no deben ser utilizados en máquinas eléctricas ni como accesorios de alto impacto

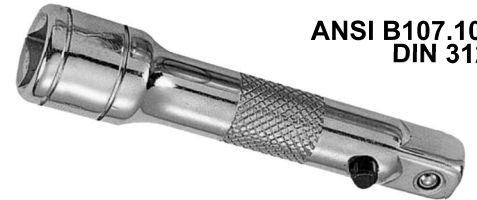
ANSI B107.10M
DIN 3123

Barra de
EXTENSIÓN
encastre **1/2"**
con **EXPULSOR**

		L	A
LOZANO	SATA	LARGO TOTAL	Ø DEL VÁSTAGO
SAT2520	13906	3" / 75 mm.	12,72 mm.
SAT2530	13907	5" / 125 mm.	12,72 mm.
SAT2540	13908	10" / 250 mm.	12,72 mm.

* Doble función: articulada y fija
* Con sistema PUSH IN para barra de extensión standard

Estos accesorios para tubos no deben ser utilizados en máquinas eléctricas ni como accesorios de alto impacto

ANSI B107.10M
DIN 3123

"T" CORREDIZA
encastre **1/2"**

LOZANO	SATA	MEDIDA / LARGO TOTAL
SAT2580	13910	250 mm.

Estos accesorios para tubos no deben ser utilizados en máquinas eléctricas ni como accesorios de alto impacto

ANSI B107.10M
DIN 3122

Mango
BERBIQUÍ
encastre **1/2"**

LOZANO	SATA	MEDIDA / LARGO TOTAL
SAT2590	17001	420 mm.

Estos accesorios para tubos no deben ser utilizados en máquinas eléctricas ni como accesorios de alto impacto

ANSI B107.10M
DIN 3122

Movimiento
UNIVERSAL
encastre **1/2"**

LOZANO	SATA	MEDIDA / LARGO TOTAL
SAT2600	13912	70,6

Estos accesorios para tubos no deben ser utilizados en máquinas eléctricas ni como accesorios de alto impacto

ANSI B107.10M
DIN 3123

Adaptadores

		MEDIDAS	
LOZANO	SATA	HEMBRA	MACHO
SAT2610	13913	1/2"	3/8"
SAT2620	13950	1/2"	3/4"

Estos accesorios para tubos no deben ser utilizados en máquinas eléctricas ni como accesorios de alto impacto

ANSI B107.10M
DIN 3123

Adaptador de
PUNTAS
encastre **1/2"**

LOZANO	SATA	MEDIDA
SAT2630	13914	1/2" x 5/16"

Estos accesorios para tubos no deben ser utilizados en máquinas eléctricas ni como accesorios de alto impacto

ANSI B107.10M
DIN 3123

Bocallaves para
BUJÍAS
encastre **1/2"**

	LOZANO	SATA	MEDIDA
MILÍMETROS	SAT2640	13915	16 mm.
	SAT2650	13916	21 mm.
PULGADAS	SAT2660	13917	5/8"
	SAT2670	13918	13/16"

Estos accesorios para tubos no deben ser utilizados en máquinas eléctricas ni como accesorios de alto impacto



ANSI B107.34M

Mango
ACODADO
encastre 1/2"

LOZANO	SATA	MEDIDA / LARGO TOTAL
SAT2680	13919	260 mm.



ANSI B107.10M
DIN 3122

Adaptador
TRES VÍAS
encastre 1/2"

LOZANO	SATA	MEDIDAS	
		HEMBRA (ENCASTRE)	MACHO (LARGO)
SAT2690	13930	1/2"	3/8"



ANSI B107.10M
DIN 3123

Estos accesorios para tubos no deben ser utilizados en máquinas eléctricas ni como accesorios de alto impacto

Tubos
ESTRIADOS
encastre 3/4"
en pulgadas

LOZANO	SATA	MEDIDA	D1	D2	L
			Ø MANEJO	Ø BOCA	LARGO TOTAL
SAT2700	16501	3/4"	-	-	50,0 mm.
SAT2710	16502	13/16"	-	-	50,0 mm.
SAT2720	16503	7/8"	-	-	50,0 mm.
SAT2730	16504	15/16"	-	-	50,0 mm.
SAT2740	16505	1"	-	-	52,0 mm.
SAT2750	16506	1, 1/16"	-	-	52,0 mm.
SAT2760	16507	1, 1/8"	-	-	52,0 mm.
SAT2770	16508	1, 3/16"	-	-	56,0 mm.
SAT2780	16509	1, 1/4"	-	-	56,0 mm.
SAT2790	16510	1, 5/16"	-	-	56,0 mm.
SAT2800	16511	1, 3/8"	-	-	58,0 mm.
SAT2810	16512	1, 7/16"	-	-	58,0 mm.
SAT2820	16513	1, 1/2"	-	-	60,0 mm.
SAT2830	16514	1, 5/8"	-	-	60,0 mm.
SAT2840	16515	1, 11/16"	-	-	60,0 mm.
SAT2850	16516	1, 3/4"	-	-	64,0 mm.
SAT2860	16517	1, 13/16"	-	-	68,0 mm.
SAT2870	16518	1, 7/8"	-	-	72,0 mm.
SAT2880	16519	2"	-	-	72,0 mm.

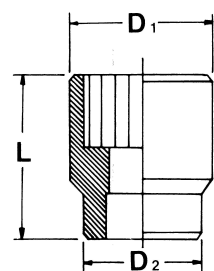


ANSI B107.5M
DIN 3124

Estos accesorios para tubos no deben ser utilizados en máquinas eléctricas ni como accesorios de alto impacto

Tubos
ESTRIADOS
encastre 3/4"
en milímetros

LOZANO	SATA	MEDIDA	D1	D2	L
			Ø MANEJO	Ø BOCA	LARGO TOTAL
SAT2890	16602	19	33,0 mm.	29,2 mm.	50,0 mm.
SAT2900	16603	21	33,0 mm.	31,2 mm.	50,0 mm.
SAT2910	16604	22	36,0 mm.	32,2 mm.	50,0 mm.
SAT2920	16605	23	36,0 mm.	33,2 mm.	50,0 mm.
SAT2930	16606	24	36,0 mm.	34,2 mm.	51,0 mm.
SAT2940	16607	25	36,0 mm.	35,0 mm.	52,0 mm.
SAT2950	16608	26	37,0 mm.	36,0 mm.	52,0 mm.
SAT2960	16609	27	38,0 mm.	36,0 mm.	52,0 mm.
SAT2970	16610	28	39,0 mm.	36,0 mm.	52,0 mm.
SAT2980	16611	29	40,0 mm.	38,0 mm.	54,0 mm.
SAT2990	16612	30	42,0 mm.	38,0 mm.	56,0 mm.
SAT3000	16613	32	44,0 mm.	38,0 mm.	56,0 mm.
SAT3010	16614	33	46,0 mm.	38,0 mm.	56,0 mm.
SAT3020	16615	34	47,0 mm.	38,0 mm.	56,0 mm.
SAT3030	16616	35	48,0 mm.	42,0 mm.	58,0 mm.
SAT3040	16617	36	50,0 mm.	42,0 mm.	58,0 mm.
SAT3050	16618	38	52,0 mm.	45,0 mm.	60,0 mm.
SAT3060	16619	41	56,0 mm.	45,0 mm.	64,0 mm.
SAT3070	16620	46	62,0 mm.	47,0 mm.	68,0 mm.
SAT3080	16622	50	68,0 mm.	48,0 mm.	72,0 mm.
SAT3090	16623	55	74,0 mm.	48,0 mm.	76,0 mm.
SAT3100	16624	60	80,0 mm.	48,0 mm.	78,0 mm.



Estos accesorios para tubos no deben ser utilizados en máquinas eléctricas ni como accesorios de alto impacto

ANSI B107.5M
DIN 3124

Llave CRIQUE
encastre 3/4"
con **expulsor**

LOZANO	SATA	LARGO TOTAL
SAT3110	16901	510 mm.

ANSI B107.10M
DIN 3122

Barra de
EXTENSIÓN
encastre 3/4"

LOZANO	SATA	L
		LARGO TOTAL
SAT3120	16903	4" / 100 mm.
SAT3130	16903	8" / 200 mm.
SAT3140	16904	16" / 400 mm.

ANSI B107.10M
DIN 3123

*Estos accesorios para tubos no
deben ser utilizados en máquinas eléctricas
ni como accesorios de alto impacto*

"T" CORREDIZA
encastre 3/4"

LOZANO	SATA	MEDIDA / LARGO TOTAL
SAT3150	16905	450 mm.

ANSI B107.10M
DIN 3122

Mango
ARTICULADO
encastre 3/4"

LOZANO	SATA	MEDIDA / LARGO TOTAL
SAT3160	16906	450 mm.

ANSI B107.10M
DIN 3122

Movimiento
UNIVERSAL
encastre 3/4"

LOZANO	SATA	MEDIDA / LARGO TOTAL
SAT3170	16907	-

ANSI B107.10M
DIN 3123

*Estos accesorios para tubos no
deben ser utilizados en máquinas eléctricas
ni como accesorios de alto impacto*

Mango
ACODADO
encastre 3/4"

LOZANO	SATA	MEDIDA / LARGO TOTAL
SAT3180	16919	380 mm.

ANSI B107.10M
DIN 3122

Adaptadores

LOZANO	SATA	MEDIDAS	
		HEMBRA	MACHO
SAT3190	16908	3/4"	1/2"

*Estos accesorios para tubos no
deben ser utilizados en máquinas eléctricas
ni como accesorios de alto impacto*

ANSI B107.10M
DIN 3123

Tubos
ALTO IMPACTO
ESTRIADOS
encastre 1/2"
en milímetros

LOZANO	SATA	MEDIDA	LARGO TOTAL
SAT3570	34303	10	38,0 mm.
SAT3580	34304	11	38,0 mm.
SAT3590	34305	12	38,0 mm.
SAT3600	34306	13	38,0 mm.
SAT3610	34307	14	38,0 mm.
SAT3620	34308	15	38,0 mm.
SAT3630	34309	16	38,0 mm.
SAT3640	34310	17	38,0 mm.
SAT3650	34317	18	41,0 mm.
SAT3660	34311	19	41,0 mm.
SAT3670	34312	21	41,0 mm.
SAT3680	34314	22	41,0 mm.
SAT3690	34315	23	41,0 mm.
SAT3700	34316	24	41,0 mm.
SAT3710	34320	27	41,0 mm.
SAT3720	34322	29	41,0 mm.
SAT3730	34323	30	41,0 mm.
SAT3740	34325	32	41,0 mm.

ANSI B107.2
DIN 3129

Tubos
ALTO IMPACTO
ESTRIADOS
SERIE LARGA
encastre 1/2"
en milímetros

LOZANO	SATA	MEDIDA	LARGO TOTAL
SAT3750	34403	10	78,0 mm.
SAT3760	34404	11	78,0 mm.
SAT3770	34405	12	78,0 mm.
SAT3780	34406	13	78,0 mm.
SAT3790	34407	14	78,0 mm.
SAT3800	34408	15	78,0 mm.
SAT3810	34409	16	78,0 mm.
SAT3820	34410	17	78,0 mm.
SAT3830	34411	18	78,0 mm.
SAT3840	34412	19	78,0 mm.
SAT3850	34413	21	78,0 mm.
SAT3860	34414	22	78,0 mm.
SAT3870		23	78,0 mm.
SAT3880	34415	24	78,0 mm.
SAT3890	34417	27	78,0 mm.
SAT3900	34418	29	78,0 mm.
SAT3910	34419	30	78,0 mm.
SAT3920	34420	32	78,0 mm.

ANSI B107.2
DIN 3129

Barras de
EXTENSIÓN
ALTO IMPACTO
encastre 1/2"

LOZANO	SATA	LARGO TOTAL
SAT3930	33911	3" / 75 mm.
SAT3940	33901	5" / 125 mm.



ANSI B107.2

Movimiento
UNIVERSAL
ALTO IMPACTO
encastre 1/2"

LOZANO	SATA	MEDIDA / LARGO TOTAL
SAT3950	33902	52,0 mm.



ANSI B107.2

Tubos
PUNTA
tipo TORX
encastre 1/2"

LOZANO	SATA	MEDIDA	LARGO TOTAL
SAT4700	24101	T-20	50,0 mm.
SAT4710	24102	T-25	50,0 mm.
SAT4720	24103	T-27	50,0 mm.
SAT4730	24104	T-30	50,0 mm.
SAT4740	24105	T-40	50,0 mm.
SAT4750	24106	T-45	50,0 mm.
SAT4760	24107	T-50	50,0 mm.
SAT4770	24108	T-55	50,0 mm.
SAT4780	24109	T-60	50,0 mm.



Estos tubos no
deben ser utilizados en máquinas eléctricas
ni como accesorios de alto impacto

Tubos
PUNTA
tipo TORX
encastre 1/2"
SERIE LARGA

LOZANO	SATA	MEDIDA	LARGO TOTAL
SAT4790	25101	T-20	100,0 mm.
SAT4800	25102	T-25	100,0 mm.
SAT4810	25103	T-27	100,0 mm.
SAT4820	25104	T-30	100,0 mm.
SAT4830	25105	T-40	100,0 mm.
SAT4840	25106	T-45	100,0 mm.
SAT4850	25107	T-50	100,0 mm.
SAT4860	25108	T-55	100,0 mm.
SAT4870	25109	T-60	100,0 mm.

*Estos accesorios para tubos no
deben ser utilizados en máquinas eléctricas
ni como accesorios de alto impacto*



Tubos
PUNTA
HEXAGONAL
encastre 1/2"

LOZANO	SATA	MEDIDA	LARGO TOTAL
SAT4880	24201	4,0 mm.	50,0 mm.
SAT4890	24202	5,0 mm.	50,0 mm.
SAT4900	24203	6,0 mm.	50,0 mm.
SAT4910	24204	7,0 mm.	50,0 mm.
SAT4920	24205	8,0 mm.	50,0 mm.
SAT4930	24206	10,0 mm.	50,0 mm.
SAT4940	24207	12,0 mm.	50,0 mm.
SAT4950	24208	14,0 mm.	50,0 mm.
SAT4960	24209	17,0 mm.	50,0 mm.
SAT4970	24401	1/4"	50,0 mm.
SAT4980	24402	5/16"	50,0 mm.
SAT4990	24403	3/8"	50,0 mm.
SAT5000	24404	7/16"	50,0 mm.
SAT5010	24405	1/2"	50,0 mm.
SAT5020	24406	9/16"	50,0 mm.
SAT5030	24407	5/8"	50,0 mm.

*Estos accesorios para tubos no
deben ser utilizados en máquinas eléctricas
ni como accesorios de alto imp*



DIN 7422

Tubos
PUNTA
HEXAGONAL
encastre 1/2"
SERIE LARGA

LOZANO	SATA	MEDIDA	LARGO TOTAL
SAT5040	25201	4,0 mm.	100,0 mm.
SAT5050	25202	5,0 mm.	100,0 mm.
SAT5060	25203	6,0 mm.	100,0 mm.
SAT5070	25204	7,0 mm.	100,0 mm.
SAT5080	25205	8,0 mm.	100,0 mm.
SAT5090	25206	10,0 mm.	100,0 mm.
SAT5100	25207	12,0 mm.	100,0 mm.
SAT5110	25208	14,0 mm.	100,0 mm.
SAT5120	25209	17,0 mm.	100,0 mm.

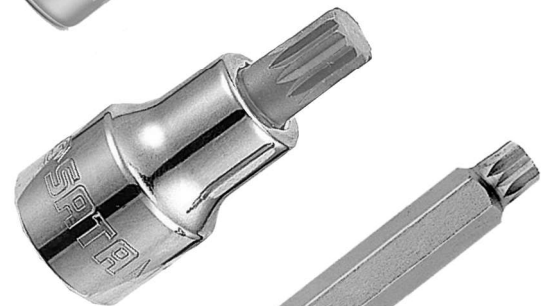
*Estos accesorios para tubos no
deben ser utilizados en máquinas eléctricas
ni como accesorios de alto imp*



DIN 7422

Tubos
PUNTA
MULTIESTRÍA
encastre 1/2"

LOZANO	SATA	MEDIDA	LARGO TOTAL
SAT5130	24801	M-5	50,0 mm.
SAT5140	24802	M-6	50,0 mm.
SAT5150	24803	M-8	50,0 mm.
SAT5160	24804	M-10	50,0 mm.
SAT5170	24805	M-12	50,0 mm.
SAT5180	24806	M-14	50,0 mm.
SAT5190	24807	M-16	50,0 mm.



Tubos
PUNTA
MULTIESTRÍA
encastre 1/2"
SERIE LARGA

LOZANO	SATA	MEDIDA	LARGO TOTAL
SAT5200	25801	M-5	100,0 mm.
SAT5210	25802	M-6	100,0 mm.
SAT5220	25803	M-8	100,0 mm.
SAT5230	25804	M-10	100,0 mm.
SAT5240	25805	M-12	100,0 mm.
SAT5250	25806	M-14	100,0 mm.
SAT5260	25807	M-16	100,0 mm.



JUEGO de TUBOS	LOZANO	SATA	ENCASTRE	PIEZAS	CONTENIDO
	SAT7340	09001	1/4"	25	14 TUBOS MILIMÉTRICOS * 3,5 - 4 - 4,5 - 5 - 5,5 - 6 - 7 - 8 - 9 - 10 - 11 - 12 - 13 - 14 5 TUBOS MILIMÉTRICOS SERIE LARGA * 8 - 10 - 11 - 12 - 13 6 ACCESORIOS * Llave crique PROFESIONAL * "T" corrediza * Barra de extensión 2" * Barra de extensión 4" * Unión cardánica * Destornillador adaptador



Estos accesorios para tubos no deben ser utilizados en máquinas eléctricas ni como accesorios de alto impacto

JUEGO de TUBOS	LOZANO	SATA	ENCASTRE	PIEZAS	CONTENIDO
	SAT7350	09098	1/4"	25	10 TUBOS PULGADAS * 5/32" - 3/16" - 7/32" - 1/4" - 9/32" - 5/16" - 11/32" 3/8" - 7/16" - 1/2" 9 TUBOS PULGADAS SERIE LARGA * 3/16" - 7/32" - 1/4" - 9/32" - 5/16" - 11/32" - 3/8" - 7/16" - 1/2" 6 ACCESORIOS * Llave crique PROFESIONAL * "T" corrediza * Barra de extensión 2" * Barra de extensión 4" * Unión cardánica * Destornillador adaptador



Estos accesorios para tubos no deben ser utilizados en máquinas eléctricas ni como accesorios de alto impacto

JUEGO de TUBOS	LOZANO	SATA	ENCASTRE	PIEZAS	CONTENIDO
	SAT7360	09002	1/4"	38	14 TUBOS MILIMÉTRICOS * 3,5 - 4 - 4,5 - 5 - 5,5 - 6 - 7 - 8 - 9 - 10 - 11 - 12 - 13 - 14 18 TUBOS PUNTAS * Planos: 4,0 - 5,5 - 6,5 * Phillips: # 1 - # 2 * Pozidrive: # 1 - # 2 * Tipo TORX: T 10 - T 15 - T 20 - T 25 - T 30 - T 40 * Hexagonales: 3 - 4 - 5 - 6 - 8 6 ACCESORIOS * Llave crique PROFESIONAL * "T" corrediza * Barra de extensión 2" * Barra de extensión 4" * Unión cardánica * Destornillador adaptador



Estos accesorios para tubos no deben ser utilizados en máquinas eléctricas ni como accesorios de alto impacto

**JUEGO
de TUBOS**

LOZANO	SATA	ENCASTRE	PIEZAS	CONTENIDO
--------	------	----------	--------	-----------

SAT7355 09206

1/4"

25

10 TUBOS MILIMÉTRICOS

* 4 - 5 - 6 - 7 - 8 - 9 - 10 - 11 - 12 - 13

12 PUNTAS

* Planos: 5/32" - 7/32" - 9/32"

* Phillips: # 1 - # 2 - # 3

* Tipo TORX: T 15 - T 20 - T 25

* Hexagonales: 1/8" - 5/32" - 3/16"

3 ACCESORIOS

* Llave críque

* Barra de extensión 2"

* Adaptador de puntas



*Estos accesorios para tubos no
deben ser utilizados en máquinas eléctricas
ni como accesorios de alto impacto*

**JUEGO
de TUBOS**

LOZANO	SATA	ENCASTRE	PIEZAS	CONTENIDO
--------	------	----------	--------	-----------

SAT7370 9004

3/8"

58

18 TUBOS MILIMÉTRICOS

* 6 - 7 - 8 - 9 - 10 - 11 - 12 - 13 - 14 - 15 - 16 - 17 - 18 - 19 - 20 - 21 - 22 - 24

14 TUBOS MILIMÉTRICOS SERIE LARGA

* 8 - 10 - 11 - 12 - 13 - 14 - 15 - 17 - 19

2 TUBOS SACABUJÍAS

* 16 - 21

24 TUBOS PUNTAS

* Planos: 4,0 - 5,5 - 6,5

* Phillips: # 1 - # 2

* Pozidrive: # 1 - # 2

* Tipo TORX: T 10 - T 15 - T 20 - T 25 - T 30 - T 40

* Hexagonales: 3 - 4 - 5 - 6 - 8

5 ACCESORIOS

* Llave críque PROFESIONAL

* Adaptador de 3/8" a 1/2"

* Barra de extensión 3"

* Barra de extensión 10"

* Unión cardánica



*Estos accesorios para tubos no
deben ser utilizados en máquinas eléctricas
ni como accesorios de alto impacto*

**JUEGO
de TUBOS**

CÓDIGO	SATA	ENCASTRE	PIEZAS	CONTENIDO
--------	------	----------	--------	-----------

SAT7380 09085

3/8"

16

11 TUBOS PULGADAS EXAGONALES

* 1/4" - 5/16" - 3/8" - 7/16" - 1/2" - 9/16" - 5/8" - 11/16" - 3/4" - 13/16" - 7/8"

5 ACCESORIOS

* Llave críque CON EXPULSOR

* Mango cabeza articulada

* Barra de extensión 3"

* Barra de extensión 6"

* Adaptador tres vías de 3/8" a 1/2"



*Estos accesorios para tubos no
deben ser utilizados en máquinas eléctricas
ni como accesorios de alto impacto*

JUEGO de TUBOS	LOZANO	SATA	ENCASTRE	PIEZAS	CONTENIDO
	SAT7390	09005	1/2"	20	



12 TUBOS MILIMÉTRICOS
* 10 - 11 - 12 - 13 - 14 - 15 - 16 - 17 - 18 - 19 - 22 - 24
3 TUBOS MILIMÉTRICOS SERIE LARGA
* 13 - 17 - 19
1 TUBO SACABUJÍAS
* 16
4 ACCESORIOS
* Llave crique PROFESIONAL
* Unión cardánica
* Barra de extensión 10"
* Adaptador tres vías de 3/8" a 1/2"

Estos accesorios para tubos no deben ser utilizados en máquinas eléctricas ni como accesorios de alto impacto

JUEGO de TUBOS	LOZANO	SATA	ENCASTRE	PIEZAS	CONTENIDO
	SAT7400	09060	1/2"	24	



19 TUBOS MILIMÉTRICOS ESTRIADOS
* 9 - 10 - 11 - 12 - 13 - 14 - 15 - 16 - 17
18 - 19 - 20 - 21 - 22 - 23 - 24 - 27 - 30 - 32
5 ACCESORIOS
* Llave crique PROFESIONAL
* Unión cardánica
* Barra de extensión 5"
* Barra de extensión 10"
* "T" corrediza
* Barra de extensión 10"
* Adaptador tres vías de 3/8" a 1/2"

Estos accesorios para tubos no deben ser utilizados en máquinas eléctricas ni como accesorios de alto impacto

JUEGO de TUBOS	LOZANO	SATA	ENCASTRE	PIEZAS	CONTENIDO
	SAT7410	9506	1/2"	25	



12 TUBOS MILIMÉTRICOS
* 10 - 11 - 12 - 13 - 14 - 15 - 16 - 17 - 18 - 19 - 22 - 24
3 TUBOS MILIMÉTRICOS SERIE LARGA
* 13 - 17 - 19
5 LLAVES COMBINADAS
* 10 - 11 - 12 - 13 - 14
5 ACCESORIOS
* Llave crique PROFESIONAL
* Sacabujías 16 mm.
* Movimiento universal
* Barra de extensión 10"
* Adaptador tres vías de 3/8" a 1/2"

Estos accesorios para tubos no deben ser utilizados en máquinas eléctricas ni como accesorios de alto impacto

JUEGO de TUBOS	LOZANO	SATA	ENCASTRE	PIEZAS	CONTENIDO
	SAT7420	09006	1/2"	46	



20 TUBOS MILIMÉTRICOS
* 8 - 9 - 10 - 11 - 12 - 13 - 14 - 15 - 16 - 17
18 - 19 - 20 - 21 - 22 - 23 - 24 - 27 - 30 - 32
7 TUBOS MILIMÉTRICOS SERIE LARGA
* 10 - 12 - 13 - 14 - 15 - 17 - 19
11 TUBOS PULGAGAS
* 3/8" - 7/16" - 1/2" - 9/16" - 5/8" - 11/16" - 3/4" - 13/16" - 7/8" - 15/16" - 1"
2 TUBOS SACABUJÍAS
* 16 - 21
6 ACCESORIOS
* Llave crique PROFESIONAL
* Adaptador de 3/8" a 1/2"
* Unión cardánica
* Barra de extensión 5"
* Barra de extensión 10"
* Mango articulado 10"

Estos accesorios para tubos no deben ser utilizados en máquinas eléctricas ni como accesorios de alto impacto

**JUEGO
de TUBOS**

LOZANO	SATA	ENCASTRE	PIEZAS	CONTENIDO
--------	------	----------	--------	-----------

SAT7430	09088	1/2"	22	15 TUBOS PULGAGAS * 5/16 - 3/8" - 7/16" - 1/2" - 9/16" - 5/8" - 11/16" - 3/4" - 13/16 - 7/8" - 15/16" - 1" - 1, 1/16" - 1, 1/8" - 1, 1/4"
---------	-------	------	----	--


7 ACCESORIOS

- * Llave críque PROFESIONAL
- * Movimiento universal
- * Manjo articulado
- * Barra de extensión 5"
- * Barra de extensión 10"
- * "T" corrediza
- * Manjo berbiquí

Estos accesorios para tubos no deben ser utilizados en máquinas eléctricas ni como accesorios de alto impacto

**JUEGO
de TUBOS**

LOZANO	SATA	ENCASTRE	PIEZAS	CONTENIDO
--------	------	----------	--------	-----------

SAT7440	09015	3/4"	15	10 TUBOS MILIMÉTRICOS * 30 - 32 - 34 - 36 - 38 - 41 - 46 - 50 - 60
---------	-------	------	----	--


5 ACCESORIOS

- * Llave críque PROFESIONAL
- * Barra de extensión 4"
- * Barra de extensión 8"
- * "T" corrediza
- * Unión cardánica

Estos accesorios para tubos no deben ser utilizados en máquinas eléctricas ni como accesorios de alto impacto

**JUEGO
de TUBOS**

LOZANO	SATA	ENCASTRE	PIEZAS	CONTENIDO
--------	------	----------	--------	-----------

SAT7550	09519	1/4" - 1/2"	76	7 TUBOS MILIMÉTRICOS ENCASTRE 1/4" CORTOS * 8 - 9 - 10 - 11 - 12 - 13 - 14
---------	-------	-------------	----	--


2 SACABUJIAS ENCASTRE 1/2"

- * 16 - 21

18 TUBOS CON PUNTA ENCASTRE 1/4"

- PHILLIPS #1 y #2
- POZIDRIVE #1 y #2
- TORX @ 8 - 10 - 15 - 20 - 25 - 30 - 40
- PLANO 4mm - 5,5 mm - 7 mm
- ALLEN @ 3 - 4 - 5 - 6

15 PUNTAS PARA DESTORNILLADOR

- PHILLIPS #3 y #4
- POZIDRIVE #3 y #4
- TORX @ 40 - 45 - 50 - 55
- PLANO 8mm - 10 mm - 12 mm
- ALLEN @ 8 - 10 - 12 - 14

14 TUBOS MILIMÉTRICOS ENCASTRE 1/2" CORTOS

- * 8 - 10 - 12 - 13 - 14 - 17 - 19 - 22 - 24 - 27 - 30 - 32

LLAVES COMBINADAS en MM

- * 8 - 10 - 11 - 12 - 13 - 14 - 17 - 19 - 22

CRIQUE PROFESIONAL DE 1/4" y 1/2"
MOVIMIENTO UNIVERSAL 1/4" y 1/2"
EXTENSIÓN FLEXIBLE ENCASTRE 1/4"
MANGO DESLIZABLE TIPO T ENCASTRE DE 1/4" y 1/2"
DESTORNILLADOR ENCASTRE DE 1/4"
ADAPTADOR PARA PUNTAS ENCASTRE DE 1/2"
4 EXTENSIONES

- * ENCASTRE 1/4" - 2" - 4"
- * ENCASTRE 1/2" - 5" - 10"

Estos accesorios para tubos no deben ser utilizados en máquinas eléctricas ni como accesorios de alto impacto

JUEGO de TUBOS	LOZANO	SATA	ENCASTRE	PIEZAS	CONTENIDO
	SAT7540	09013	1/4" - 1/2"	86	14 TUBOS MILIMÉTRICOS ENCASTRE 1/4" CORTOS * 3,5 - 4 - 4,5 - 5 - 5,5 - 6 - 7 - 8 - 9 - 10 - 11 - 12 - 13 - 14 8 TUBOS MILIMÉTRICOS ENCASTRE 1/4" LARGOS * 7 - 8 - 9 - 10 - 11 - 12 - 13 2 SACABUJIAS ENCASTRE 1/2" * 16 - 21 17 TUBOS CON PUNTA ENCASTRE 1/4" PHILLIPS #1 y #2 POZIDRIVE #1 y #2 TORX ® 8 - 10 - 15 - 20 - 25 - 30 PLANO 4mm - 5,5 mm - 6,5 mm ALLEN ® 3 - 4 - 5 - 6 15 PUNTAS PARA DESTORNILLADOR PHILLIPS #3 y #4 POZIDRIVE #3 y #4 TORX ® 40 - 45 - 50 - 55 PLANO 8mm - 10 mm - 12 mm ALLEN ® 8 - 10 - 12 - 14 14 TUBOS MILIMÉTRICOS ENCASTRE 1/2" CORTOS * 10 - 13 - 15 - 16 - 17 - 18 - 19 - 20 - 21 - 22 - 24 - 27 - 30 - 4 TUBOS MILIMÉTRICOS ENCASTRE 1/2" LARGOS * 14 - 15 - 17 - 19 CRIQUE PROFESIONAL DE 1/4" y 1/2" ADAPTADOR 3 VÍAS MOVIMIENTO UNIVERSAL 1/4" y 1/2" MANGO DESLIZABLE TIPO T ENCASTRE DE 1/4" DESTORNILLADOR ENCASTRE DE 1/4" ADAPTADOR PARA PUNTAS ENCASTRE DE 1/2" 4 EXTENSIONES * ENCASTRE 1/4" - 2" - 4" * ENCASTRE 1/2" - 5" - 10"



Estos accesorios para tubos no deben ser utilizados en máquinas eléctricas ni como accesorios de alto impacto

JUEGO de TUBOS	LOZANO	SATA	ENCASTRE	PIEZAS	CONTENIDO
	SAT7510	09010A	1/4" - 3/8"	35	7 PUNTAS PARA DESTORNILLADOR TAMPER® * 10 - 15 - 20 - 25 - 27 - 30 - 40 12 TUBOS TORX ® HEMBRA ENCASTRE 3/8" * 4 - 5 - 6 - 7 - 8 - 10 - 11 - 12 - 14 - 16 - 18 - 20 11 TUBOS CON PUNTA ENCASTRE 3/8" TORX ® * 10 - 15 - 20 - 25 - 27 - 30 - 40 - 45 - 50 - 55 - 60 4 LLAVES CERRADAS TORX ® HEMBRA * 6 x 8 - 10 x 12 - 14 x 18 - 20 x 24 CUPLA 3/8 x 1/4



Estos accesorios para tubos no deben ser utilizados en máquinas eléctricas ni como accesorios de alto impacto

**JUEGO
de TUBOS**

LOZANO	SATA	ENCASTRE	PIEZAS	CONTENIDO
SAT7520	09014A	1/4" - 3/8" - 1/2"	120	10 TUBOS MILIMÉTRICOS ENCASTRE 1/4" CORTOS * 4 - 5 - 6 - 7 - 8 - 9 - 10 - 11 - 12 - 13 10 TUBOS PULGADAS ENCASTRE 1/4" CORTOS * 5/32" - 3/16" - 7/32" - 1/4" - 9/32" - 5/16" - 11/32" - 3/8" 7/16" - 1/2" 4 TUBOS MILIMÉTRICOS ENCASTRE 1/4" LARGOS * 8 - 9 - 10 - 12 7 PUNTAS PARA DESTORNILLADOR TAMPER® * 10 - 15 - 20 - 25 - 27 - 30 - 40 11 TUBOS MILIMÉTRICOS ENCASTRE 3/8" CORTOS * 9 - 10 - 11 - 12 - 13 - 14 - 15 - 16 - 17 - 18 - 19 4 TUBOS MILIMÉTRICOS ENCASTRE 3/8" LARGOS * 13 - 14 - 15 - 17 2 SACABUJÍAS ENCASTRE 3/8" * 16 - 21 17 TUBOS CON PUNTA ENCASTRE 3/8" PHILLIPS #1 y #2 POZIDRIVE #1 y #2 TORX ® 20 - 30 - 40 TAMPER ® 45 - 50 - 55 - 60 PLANO 4mm y 5,5 mm. ALLEN ® 3 - 4 - 5 - 6 8 TUBOS TORX ® HEMBRA ENCASTRE 3/8" * 8 - 10 - 11 - 12 - 14 - 16 - 18 - 20 7 TUBOS MILIMÉTRICOS ENCASTRE 1/2" CORTOS * 20 - 21 - 22 - 24 - 27 - 30 - 32 4 TUBOS PULGADAS ENCASTRE 1/2" CORTOS * 15/16" - 1" - 1,1/16" - 1,1/4" 4 TUBOS MILIMÉTRICOS ENCASTRE 1/2" ALTO IMPACTO * 17 - 19 - 21 - 23 10 LLAVES COMBINADAS * 8 - 9 - 10 - 11 - 12 - 13 - 14 - 17 - 18 - 19 CRIQUE PROFESIONAL DE 1/4", 3/8" y 1/2" DESTORNILLADOR ENCASTRE 1/4" MOVIMIENTO UNIVERSAL 1/4", 3/8" y 1/2" CUPLA 1/4" x 1/4" 5 EXTENSIONES * ENCASTRE 1/4" - 2" * ENCASTRE 3/8" - 3" - 6" * ENCASTRE 1/2" - 5" - 10"



*Estos accesorios para tubos no
deben ser utilizados en máquinas eléctricas
ni como accesorios de alto impacto*

**JUEGO
de TUBOS**

LOZANO	SATA	ENCASTRE	PIEZAS	CONTENIDO
SAT7530	09510A	1/4" - 3/8" - 1/2"	150	10 TUBOS MILIMÉTRICOS ENCASTRE 1/4" CORTOS * 4 - 5 - 6 - 7 - 8 - 9 - 10 - 11 - 12 - 13 10 TUBOS PULGADAS ENCASTRE 1/4" CORTOS * 5/32" - 3/16" - 7/32" - 1/4" - 9/32" - 5/16" - 11/32" - 3/8" 7/16" - 1/2" 6 TUBOS MILIMÉTRICOS ENCASTRE 1/4" LARGOS * 4 - 5 - 6 - 7 - 8 - 9 7 PUNTAS PARA DESTORNILLADOR TAMPER® * 10 - 15 - 20 - 25 - 27 - 30 - 40 11 TUBOS MILIMÉTRICOS ENCASTRE 3/8" CORTOS * 9 - 10 - 11 - 12 - 13 - 14 - 15 - 16 - 17 - 18 - 19 9 TUBOS PULGADAS ENCASTRE 3/8" CORTOS * 3/8" - 7/16" - 1/2" - 9/16" - 5/8" - 11/16" - 3/4" - 13/16" - 7/8" 6 TUBOS MILIMÉTRICOS ENCASTRE 3/8" LARGOS * 10 - 11 - 12 - 13 - 14 - 15 2 SACABUJÍAS ENCASTRE 3/8" * 16 - 21 22 TUBOS CON PUNTA ENCASTRE 3/8" PHILLIPS #1 - #2 - #3 POZIDRIVE #1 - #2 - #3 TORX ® 20 - 30 - 40 TAMPER ® 45 - 50 - 55 - 60 PLANO 4 - 5,5 - 6,5 ALLEN ® 3 - 4 - 5 - 6 - 8 - 10 8 TUBOS TORX ® HEMBRA ENCASTRE 3/8" * 8 - 10 - 11 - 12 - 14 - 16 - 18 - 20 7 TUBOS MILIMÉTRICOS ENCASTRE 1/2" CORTOS * 20 - 21 - 22 - 24 - 27 - 30 - 32 4 TUBOS PULGADAS ENCASTRE 1/2" CORTOS * 15/16" - 1" - 1,1/16" - 1,1/4" 4 TUBOS MILIMÉTRICOS ENCASTRE 1/2" ALTO IMPACTO * 17 - 19 - 21 - 23 12 LLAVES COMBINADAS * 8 - 9 - 10 - 11 - 12 - 13 - 14 - 15 - 16 - 17 - 18 - 19 CRIQUE DE 1/4", 3/8" y 1/2" DESTORNILLADOR ENCASTRE 1/4" MOVIMIENTO UNIVERSAL 1/4", 3/8" y 1/2" CUPLA 1/4" x 1/4" 5 EXTENSIONES * ENCASTRE 1/4" - 2" * ENCASTRE 3/8" - 3" - 6" * ENCASTRE 1/2" - 5" - 10" 10 PIEZAS DE LLAVES TIPO ALLEN ® EN JUEGO 3 LLAVES CERRADAS A CRIQUE * 8 x 10 - 12 x 13 - 17 x 19



*Estos accesorios para tubos no
deben ser utilizados en máquinas eléctricas
ni como accesorios de alto impacto*

**JUEGO de Tubos
ALTO IMPACTO**

LOZANO	SATA	ENCASTRE	PIEZAS	CONTENIDO
--------	------	----------	--------	-----------

SAT7470

09008

1/2"

12

10 TUBOS PULGADAS

* 7/16" - 1/2" - 9/16" - 5/8" - 11/16"

3/4" - 13/16" - 7/8" - 15/16" - 1"

2 ACCESORIOS

* Junta universal IMPACTO

* Barra de extensión 5"



*Estos accesorios para tubos no
deben ser utilizados en máquinas eléctricas
ni como accesorios de alto impacto*

**JUEGO de Tubos
ALTO IMPACTO**

LOZANO	SATA	ENCASTRE	PIEZAS	CONTENIDO
--------	------	----------	--------	-----------

SAT7480

09009

1/2"

12

10 TUBOS MILIMÉTRICOS

* 10 - 11 - 13 - 14 - 17 - 19 - 21 - 22 - 23 - 24

2 ACCESORIOS

* Junta universal IMPACTO

* Barra de extensión 5"



*Estos accesorios para tubos no
deben ser utilizados en máquinas eléctricas
ni como accesorios de alto impacto*

**JUEGO de Tubos
PUNTAS
HEXAGONAL**

LOZANO	SATA	ENCASTRE	PIEZAS	CONTENIDO
--------	------	----------	--------	-----------

SAT7450

09053

1/4" - 1/2"

18

6 TUBOS ENCASTRE 1/4"

* 3 - 4 - 5 - 6 - 7 - 8

6 TUBOS ENCASTRE 1/2" x 50 mm.

* 5 - 6 - 7 - 8 - 10 - 12

6 TUBOS ENCASTRE 1/2" x 100 mm.

* 5 - 6 - 7 - 8 - 10 - 12



*Estos accesorios para tubos no
deben ser utilizados en máquinas eléctricas
ni como accesorios de alto impacto*

**JUEGO de Tubos
PUNTAS
MULTIESTRÍA**

LOZANO	SATA	ENCASTRE	PIEZAS	CONTENIDO
--------	------	----------	--------	-----------

SAT7460

09051

1/4" - 1/2"

18

6 TUBOS ENCASTRE 1/4"

* Planos: 4 - 5,5 - 6,5

* Phillips: # 1 - # 2 - # 3

6 TUBOS ENCASTRE 1/2" x 50 mm.

* 5 - 6 - 8 - 10 - 12 - 14

6 TUBOS ENCASTRE 1/2" x 100 mm.

* 5 - 6 - 8 - 10 - 12 - 14



*Estos accesorios para tubos no
deben ser utilizados en máquinas eléctricas
ni como accesorios de alto impacto*

**JUEGO de Tubos
PUNTAS
TORX**

LOZANO	SATA	ENCASTRE	PIEZAS	CONTENIDO
--------	------	----------	--------	-----------

SAT7490

09052

1/4" - 1/2"

18

6 TUBOS ENCASTRE 1/4"

* T - 10, T - 15, T - 20, T - 25, T - 30, T - 40

6 TUBOS ENCASTRE 1/2" x 50 mm.

* T - 30, T - 40, T - 45, T - 50, T - 55, T - 60

6 TUBOS ENCASTRE 1/2" x 100 mm.

* T - 30, T - 40, T - 45, T - 50, T - 55, T - 60



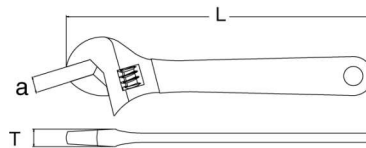
*Estos accesorios para tubos no
deben ser utilizados en máquinas eléctricas
ni como accesorios de alto impacto*

TORQUÍMETROS

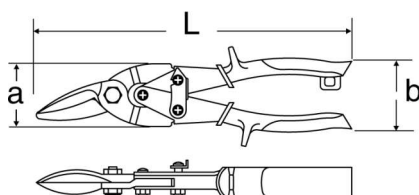
LOZANO	SATA	ENCASTRE	LARGO TOTAL	CAPACIDAD
SAT 3960	96101	1/4"	350 mm.	6 - 30 Nm / 4,4 - 22,1 Pies Libras
SAT 3970	96203	3/8"	385 mm.	19 - 110 Nm / 14 - 81,1 Pies Libras
SAT 3980	96303	1/2"	535 mm.	40 - 210 Nm / 29,5 - 151 Pies Libras
SAT 3990	96304	1/2"	645 mm.	70 - 350 Nm / 51,6 - 258 Pies Libras
SAT 4000	96401	3/4"	865 mm.	100 - 500 Nm / 73,8 - 368,8 Pies Libras
SAT 4010	96402	3/4"	1092 mm.	140 - 700 Nm / 103,2 - 516,3 Pies Libras
SAT 4015	48111	1/2"	490 mm.	AGUJA - hasta 300 NM

ANSI B107.14M
DIN 152374-919-51903-98Llaves
AJUSTABLES
sin mango
revestido

LOZANO	SATA	MEDIDA	L		a
			LARGO TOTAL	ESPESOR MÁXIMO	
SAT 8900	47201	4"	110,7 mm.	9,6 mm.	13,0 mm.
SAT 8910	47202	6"	163,3 mm.	10,5 mm.	20,0 mm.
SAT 8920	47203	8"	211,0 mm.	12,8 mm.	25,0 mm.
SAT 8930	47204	10"	261,0 mm.	15,0 mm.	30,0 mm.
SAT 8940	47205	12"	313,0 mm.	18,0 mm.	35,0 mm.
SAT 8950	47206	15"	394,5 mm.	20,2 mm.	44,0 mm.
SAT 8960	47207	18"	470,0 mm.	26,2 mm.	55,0 mm.
SAT 8970	47208	24"	610,0 mm.	31,0 mm.	65,0 mm.

ANSI B107.8M
DIN 3117TIJERAS
para CHAPA
tipo AVIACIÓN

LOZANO	SATA	CORTE	L		
			LARGO TOTAL	ANCHO DESDE PUNTA	ANCHO DESDE MANGO
SAT 4140	93101	izquierdo	10" / 250 mm.	48,0 mm.	77,0 mm.
SAT 4150	93102	derecho	10" / 250 mm.	48,0 mm.	77,0 mm.
SAT 4160	93103	recto	10" / 250 mm.	48,0 mm.	77,0 mm.



ANSI B107.16

* SAE 6150
 * Hojas de CROMO VANADIO con extremos símil serrucho
 * Dureza de tipo HRC 55-60
 * Corte de 1.2 mm. en acero y 0.7 mm. en acero inoxidable

PICOS DE LORO

LOZANO	SATA	DESCRIPCIÓN
SAT 8000	GL7041	10" PINTADO NEGRO
SAT 8005	70413	12" CROMADA
SAT 8007	70414	16" CROMADA

**PICOS DE LORO**

LOZANO	SATA	LARGO
SAT 8300	70302	7" / 175,0 mm.
SAT 8310	70303	8" / 200,0 mm.
SAT 8371	70302	7" / 175,0 mm.
SAT 8372	70303	8" / 200,0 mm.

mango común

mango 1000V



Alicate

CORTE OBLÍCUO

LOZANO	SATA	LARGO
SAT 8320	70201	5" / 125,0 mm.
SAT 8330	70202	6" / 150,0 mm.
SAT 8373	70232	6" / 150,0 mm.
SAT 8374	70233	7" / 175,0 mm.

mango común

mango 1000V



Alicate

MEDIA CAÑA

LOZANO	SATA	LARGO
SAT 8350	70101	6" / 150,0 mm.
SAT 8360	70102	8" / 200,0 mm.
SAT 8375	70131	6" / 150,0 mm.
SAT 8376	70132	8" / 200,0 mm.

mango común

mango 1000V



Pinza para anillos

SEEGER

LOZANO	SATA	MODELO	LARGO	CAPACIDAD	PUNTAS
SAT 8010	72001	ABRIR	150 mm / 7"	10 - 40 mm	RECTAS
SAT 8020	72004	CERRAR	150 mm / 7"	12 - 65 mm	RECTAS
SAT 8022	72013	ABRIR	230 mm / 9"	-	RECTAS
SAT 8012	72033	CERRAR	230 mm / 9"	-	RECTAS
SAT 8015	72002	ABRIR	150 mm / 7"	10 - 40 mm	CURVAS
SAT 8025	72005	CERRAR	150 mm / 7"	12 - 65 mm	CURVAS



Pinza

PELACABLES

LOZANO	SATA	DESCRIPCIÓN
SAT 8340	91108	retractil / 170,0 mm. de largo / con corta cable



Llave CRUZ

LOZANO	SATA	BOCAS / EXTREMOS
SAT8120	48101	7,0 mm. / 19,0 mm. / 21,0 mm. / encastre de 1/2

**CARRO**

LOZANO	SATA	ANCHO	PROFUNDIDAD	ALTO
SAT8100	95113	785 mm.	440 mm.	425 mm.



- * Cuerpo reforzado
- * Movimiento completo
- * Color VERDE

**CARRO
ABIERTO**

LOZANO	SATA	LARGO	PROFUNDIDAD	ALTO
SAT8110	95108	735 mm	380 mm	708 mm



- * Cuerpo reforzado
- * Movimiento compl
- * Color VERDE

**Martillos
CHAPISTA**

LOZANO	SATA	PENA	LARGO PENA	Ø DE LA/S BASE/S
SAT9100	92103	CURVO	140,0 mm.	41,0 mm.
SAT9110	92104	CUADRADO / REDONDO	97,0 mm.	41,0 mm. / 38,0 mm.
SAT9120	92106	PENA CHICA	137,0 mm.	38,0 mm.



AGUANTADOR

LOZANO	SATA	MODELO
SAT9130	92203	UNIVERSAL

**Juego de
SONDAS**

LOZANO	SATA	HOJAS	LARGO DE LAS HOJAS	MEDIDAS
SAT8130	9401	14	3" / 75,0 mm.	en MM: 0,10 / 0,15 / 0,20 / 0,25 / 0,30 / 0,40 / 0,50 / 0,60 / 0,70 / 0,80 / 0,90 / 1,00

**Arco de
SIERRA**

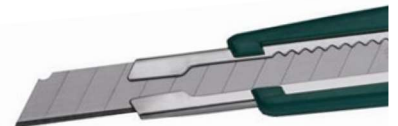
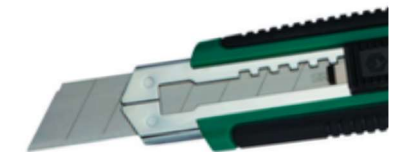
LOZANO	SATA	DESCRIPCIÓN
SAT8680	93405	Arco de sierra 12"

**Porta CUCHILLAS**

LOZANO	SATA	DESCRIPCIÓN
SAT8600	93441	Trapezoidal 18 mm. Con 5 cuchillas
SAT8610	93428	Estándar 18 x 100 mm. Con 5 cuchillas
SAT8620	93422A	Estándar 18 x 100 mm.

**Cuchillas de
REPUESTO**

LOZANO	SATA	DESCRIPCIÓN
SAT8630	93434A	Trapezoidal x 10 piezas
SAT8640	93436	Estándar x 10 piezas c/ 10 secciones

**SACAFILTROS**

LOZANO	SATA	DESCRIPCIÓN
SAT9140	97422	Sacafiltros 3 patas / Encastre de 1/2"



Llaves
tipo **ALLEN**

LOZANO	SATA	DESCRIPCIÓN	TIPO	MEDIDA
SAT9300	82305A	Llave en L tipo allen	CORTA	2 mm.
SAT9301	82306A	Llave en L tipo allen	CORTA	2.5 mm.
SAT9302	82307A	Llave en L tipo allen	CORTA	3 mm.
SAT9303	82308A	Llave en L tipo allen	CORTA	4 mm.
SAT9304	82310A	Llave en L tipo allen	CORTA	5 mm.
SAT9305	82312A	Llave en L tipo allen	CORTA	6 mm.
SAT9306	82313A	Llave en L tipo allen	CORTA	7 mm.
SAT9307	82314A	Llave en L tipo allen	CORTA	8 mm.
SAT9308	82316A	Llave en L tipo allen	CORTA	10 mm.

JUEGO
Llaves
tipo **ALLEN**

LOZANO	SATA	Nº PIEZAS	TIPO	
SAT9325	09107A	9 piezas	MILIMETROS	LARGAS
SAT9326	09108	12 piezas	PULGADAS	LARGAS

JUEGO
Llaves
tipo **ALLEN**
punta **BOLA**

LOZANO	SATA	Nº PIEZAS	TIPO	
SAT9323	09105A	9 piezas	MILIMETROS	
SAT9324	09106A	12 piezas	PULGADAS	

LLAVERO
Llaves
tipo **ALLEN**

LOZANO	SATA	Nº PIEZAS	TIPO	
SAT9327	09121	8 piezas	MILIMETROS	CORTAS
SAT9328	09122	9 piezas	PULGADAS	CORTAS



Llaves en "L"
TORX

LOZANO	SATA	DESCRIPCIÓN	MEDIDA
SAT9309	84501	Llave en L tipo torx	T6
SAT9310	84502	Llave en L tipo torx	T7
SAT9311	84503	Llave en L tipo torx	T8
SAT9312	84504	Llave en L tipo torx	T9
SAT9313	84505	Llave en L tipo torx	T10
SAT9314	84506	Llave en L tipo torx	T15
SAT9315	84507	Llave en L tipo torx	T20
SAT9316	84508	Llave en L tipo torx	T25
SAT9317	84509	Llave en L tipo torx	T27
SAT9318	84510	Llave en L tipo torx	T30
SAT9319	84511	Llave en L tipo torx	T40
SAT9320	84512	Llave en L tipo torx	T45
SAT9321	84513	Llave en L tipo torx	T50
SAT9322	84514	Llave en L tipo torx	T55



LLAVEROLlaves
TORX

LOZANO	SATA	Nº PIEZAS	TIPO
SAT9329	9123	8 piezas	LARGAS

**PUNZONES**

LOZANO	SATA	DESCRIPCIÓN	MEDIDA
SAT8520	90771	Punzón cilíndrico	2 mm
SAT8530	90772	Punzón cilíndrico	3 mm
SAT8540	90753	Punzón cilíndrico	4 mm
SAT8550	90774	Punzón cilíndrico	5 mm
SAT8560	90775	Punzón cilíndrico	6 mm
SAT8570	90776	Punzón cilíndrico	8 mm

**JUEGO
de PUNZONES**

SAT8580	09162	Juego de punzones cilíndricos 6 piezas 2, 3, 4, 5, 6, 8 mm
---------	-------	---

**CINCELES
PUNZONES
SACA-CLAVOS**

LOZANO	SATA	DESCRIPCIÓN
SAT8585	9161	5 piezas: Cinceles, Saca Clavos y punzones

**PUNTAS
PHILLIPS
pozi drive**

LOZANO	SATA	DESCRIPCIÓN	MEDIDA
SAT9051	59322	Punta PH nº 1	1/4"x 2"
SAT9050	59223	Punta PH nº 2	1/4"x 1"
SAT9052	59323	Punta PH nº 2	1/4"x 2"
SAT9053	59262	Punta Pozi Drive nº 2	1/4"x 1"

**EXTRACTORES
de TORNILLOS
(macho rosca izq)**

LOZANO	SATA	DESCRIPCIÓN
SAT8590	09704	Juego de machos rosca izquierda - 5 piezas

**MORSAS
con YUNQUE**

LOZANO	SATA	MODELO
SAT9200	70841	Nº 4
SAT9210	70842	Nº 5
SAT9220	70843	Nº 6
SAT9230	70845	Nº 8



LOS PRODUCTOS DE ESTA MARCA
ESTÁN SUJETOS A DISPONIBILIDAD

MARCADORES

CÓDIGO	MODELO	COLOR
SHA0010	CHISEL	rojo
SHA0020	CHISEL	azul
SHA0030	CHISEL	negro
SHA0040	CHISEL	verde
SHA0050	PAIN	negro
SHA0060	PAIN	blanco
SHA0070	PAIN	amarillo
SHA0080	PAIN	rojo



CHISEL

Punta profesional con un 50% mayor de durabilidad
Ideal para aplicaciones al aire libre
Uso PROFESIONAL.



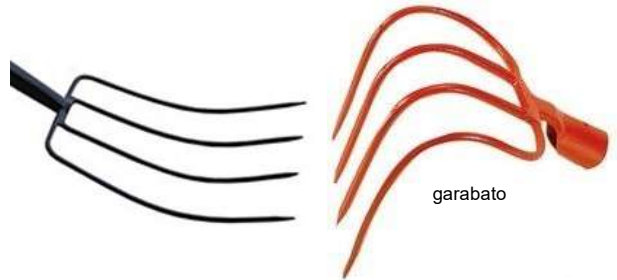
PAIN

Punta redonda / Pintura basada en aceite
Colores livianos para marcar sobre metales.
Funciona sobre todo tipo de superficies, hasta grasosas
Uso INDUSTRIAL.



HORQUILLAS sin CABO

CÓDIGO	DIENTES	TERMINACIÓN
TOO0005	4	púa
TOO0010	5	púa
TOO0015	6	púa
TOO0020	4	púa / GARABATO



CABOS para horquillas

CÓDIGO	LARGO	TERMINACIÓN
TOO0050	1,65 m	natural
TOO0060	0,90 m	barnizado / empuñadura de CHAPA
TOO0080	0,90 m	barnizado / empuñadura de PLÁSTICO



PALA CEREALERA

CÓDIGO	DESCRIPCIÓN
TOO0025	Pala de aluminio, cerealera, sin cabo



HACHA de mano

CÓDIGO	DESCRIPCIÓN
TOO0030	Hachita de Mano - 700 grs - cabo de madera



MACHETE

CÓDIGO	DESCRIPCIÓN
TOO0035	Machete de 20" / empuñadura de madera



TOOLS 4 ALL

la mejor relación **CALIDAD/PRECIO** en horquillas

ACERO TEMPLADO altamente resistente

Horquillas de fabricación en **China**
Producto encabado en **Argentina**

LZN

NACIONAL

MARCA	PÁGINA
Alem-Car	63
Argenrap	64
Barbero	65 a 66
Bemar	67 a 68
Calabro	69
Ci-Murat	70
Crecchio	70
Eflo	71 a 72
El Roble	73 a 75
El Tala	76
Estopa	77
Fleb	77
Fortex	78
FPL	79 a 80
Gan-Mar	81 a 83
Giber	84 a 98
Guantes	99
Helios	100
Herloz	101
La Hacendosa	101
La Riojana	102
Llusa	103
Maffoni	104
Navegante	105
Orvema	106
Plásticos S.F.	107
Plastirabbit	108
Prive	109
Protools	110
RD 90	111 a 112
Rico	113
Rucci	114 a 116
Sabatino	117
Sabelli y Bianchi	117
San Cayetano	118
Sanogass	118
Schafer	119
Tacsa	120
Tecnofer	120
Timbó	121 a 122
T.M.L.H.	123
Toth	124
Vesubio	125
Zaina	125

ALEMITES

MODELO	CÓDIGO	MEDIDA / USO
RECTOS	PIL0290	1/4" SAE
	PIL0500	1/4" GAS
	PIL0300	1/8" GAS
	PIL0310	M 6 x 1
	PIL0470	M 7 x 1
	PIL0320	M 8 x 1
	PIL0330	M 8 x 1,25
	PIL0340	M 10 x 1
SEMICURVOS A 67°	PIL0350	1/4" SAE
	PIL0510	1/4" GAS
	PIL0370	1/8" GAS
	PIL0390	M 6 x 1
	PIL0480	M 7 x 1
	PIL0410	M 8 x 1
	PIL0430	M 8 x 1,25
	PIL0450	M 10 x 1
CURVOS A 90°	PIL0360	1/4" SAE
	PIL0520	1/4" GAS
	PIL0380	1/8" GAS
	PIL0400	M 6 x 1
	PIL0490	M 7 x 1
	PIL0420	M 8 x 1
	PIL0440	M 8 x 1,25
	PIL0460	M 10 x 1



recto



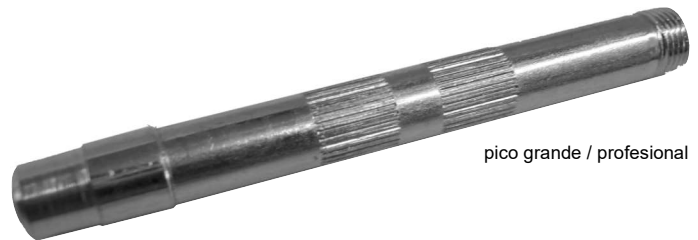
semicurvo a 67°



curvo a 90°

PICOS

CÓDIGO	MODELO / DESCRIPCIÓN
PIL0690	chico / tipo cruceta
PIL0700	grande / tipo profesional
PIL0710	apoyo largo / goma
PIL0720	aguja
PIL0730	prolongación curv a 15 cms
PIL0740	Cupla 1/8" gas



pico grande / profesional

REMACHES

Ø DE LA CABEZA	CÓDIGO	LARGO	UNIDADES POR CAJA
3,5 MM.	THA0010	6 mm.	1000
	THA0020	8 mm.	1000
	THA0030	10 mm.	1000
	THA0040	12 mm.	1000
	THA0050	14 mm.	1000
	THA0060	16 mm.	1000
	THA0070	19 mm.	1000
	THA0080	25 mm.	1000
	THA0085	30 mm.	500
4,0 MM.	THA0090	6 mm.	1000
	THA0100	8 mm.	1000
	THA0110	10 mm.	1000
	THA0120	12 mm.	1000
	THA0130	14 mm.	1000
	THA0140	16 mm.	1000
	THA0150	19 mm.	1000
	THA0160	25 mm.	500
	THA0170	30 mm.	500
5,0 MM.	THA0180	8 mm.	500
	THA0190	10 mm.	500
	THA0200	12 mm.	500
	THA0210	14 mm.	500
	THA0220	16 mm.	500
	THA0230	20 mm.	500
	THA0240	25 mm.	500
	THA0250	28 mm.	500
	THA0255	30 mm.	500
	THA0260	35 mm.	300
	THA0270	40 mm.	250
	THA0275	45 mm.	250
	THA0280	50 mm.	250
6,0 MM.	THA0500	8 mm.	400
	THA0510	10 mm.	400
	THA0520	12 mm.	400
	THA0530	14 mm.	400
	THA0540	16 mm.	400
	THA0550	20 mm.	400
	THA0560	25 mm.	200
	THA0570	30 mm.	200



* Cabeza de aluminio 6063
* Vástago de acero, protección, zincado



MODELO	Ø ALA	GRUESO ALA	Ø MECHA
3,5 MM.	6,5 mm.	0,8 mm.	1,8 mm.
4,0 MM.	8,0 mm.	1,0 mm.	2,2 mm.
5,0 MM.	9,5 mm.	1,1 mm.	2,5 mm.
6,0 MM.	12,0 mm.	1,5 mm.	3,0 mm.

REMACHADORAS

CÓDIGO	MODELO / DESCRIPCIÓN
THA0930	Modelo AR280 / ALUMINIO
THA0900	Modelo AR312 / ALUMINIO profesional
THA0910	Modelo ARTT4 / FUELLE
THA0920	Modelo AR530 / A PALANCA

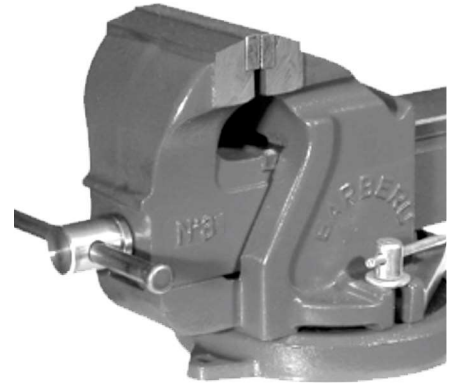


APLICADOR

CÓDIGO	MODELO / DESCRIPCIÓN
THA0800	Para silicona / Azul



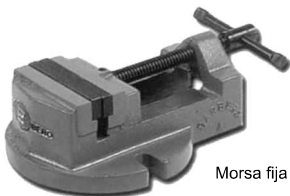
MORSAS	CÓDIGO	NÚMERO	BOCA		PESO	GROSOR
			ANCHO	APERTURA		
fijas	BAR0015	1	77 mm.	85 mm.	5,6 kilos	33
	BAR0020	2	90 mm.	105 mm.	10,3 kilos	5 mm.
	BAR0025	3	103 mm.	120 mm.	14,9 kilos	6,5 mm.
	BAR0030	4	116 mm.	142 mm.	19,6 kilos	6,5 mm.
	BAR0035	5	128 mm.	164 mm.	22,5 kilos	-
	BAR0040	6	153 mm.	207 mm.	31,7 kilos	-
	BAR0050	8	200 mm.	230 mm.	-	-
	MORSITA de MESA	BAR0075	00	50 mm.	50 mm.	2 kilos



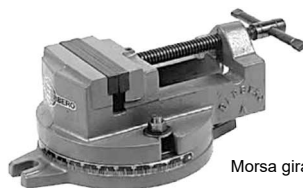
MORSAS con YUNQUE	CÓDIGO	NÚMERO	BOCA		PESO
			ANCHO	APERTURA	
	BAR0060	4	103 mm.	90 mm.	7 kilos
	BAR0062	6	153 mm.	105 mm.	11 kilos
	BAR0064	8	200 mm.	142 mm.	22 kilos



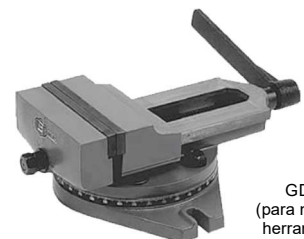
MORSAS planas	TIPO	CÓDIGO	MODELO	BOCA		PESO
				ANCHO	APERTURA	
FIJAS		BAR0380	AA	65 mm.	50 mm.	2 kilos
		BAR0385	A	90 mm.	85 mm.	5 kilos
		BAR0390	B	103 mm.	100 mm.	7,6 kilos
		BAR0395	C	128 mm.	125 mm.	11,5 kilos
GIRATORIAS		BAR0400	A	90 mm.	85 mm.	6,7 kilos
		BAR0405	B	103 mm.	100 mm.	9,5 kilos
		BAR0410	C	128 mm.	125 mm.	15 kilos
ESPECIALES		BAR0420	GD90	90 mm.	85 mm.	9 kilos
		BAR0425	GD180	180 mm.	180 mm.	24,2 kilos



Morsa fija



Morsa giratoria

GD 90
(para máquinas taladradoras)GD 180
(para máquinas herramientas)

REPUESTOS	MODELO	CÓDIGO	PARA MORSA N°
BASES GIRATORIAS	BAR0100		2
	BAR0105		3
	BAR0110		4
	BAR0115		5
	BAR0120		6 / 7 / 8
TORNILLOS	BAR0145		1
	BAR0150		2
	BAR0155		3
	BAR0160		4
	BAR0165		5
	BAR0170		6
	BAR0175		8
	MORDAZAS STANDARD	BAR0185	
BAR0190			2
BAR0195			3
BAR0200			4
BAR0205			5
BAR0210			6
BAR0220			8
MORDAZAS DE FIBRA		BAR0240	
	BAR0241		3
	BAR0242		4
	BAR0243		5
	BAR0244		6
	BAR0245		8
TUERCAS	BAR0280		1
	BAR0285		2
	BAR0295		3 / 4
	BAR0300		5 / 6 / 8
KITS esorte + chaveta + arandel:	BAR0340		1
	BAR0345		2 / 3
	BAR0347		4
	BAR0350		5 / 6 / 8



HERRAMIENTAS
para TRATAMIENTO

CÓDIGO	MODELO	OBSERVACIONES
BEM0020	P R1	aplicado de recubrimiento anticorrosivo acústico / agua / solvente
BEM0080	P SIL	aplicado de adhesivo de caucho de silicona válvula de descarga automática
BEM0140	P A	aplicado de arenas en pequeñas y medianas superficies: pico tratado térmicamente



P R1



P SIL



P A

PISTOLAS
para PULVERIZAR

CÓDIGO	MODELO	PICO	USO
BEM0040	P 1	corto	general / hogares / pequeños talleres
BEM0050	P 2	150 mm.	general / hogares / pequeños talleres
BEM0090	P 3	300 mm.	general / hogares / pequeños talleres
BEM0100	P AR	sistema VENTURI / pico corto	profesional / industrias / vehículos pesados
BEM0110	P AR 1	sistema VENTURI / prolongación de 400 mm.	profesional / industrias / vehículos pesados


 * P AR
* P AR 1 (con prolongación)

 * P 1
* P 2 (con prolongación)
* P 3 (con prolongación)

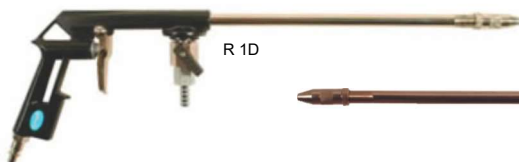

P BICI

PISTOLAS
para INFLADO

CÓDIGO	MODELO	DESCRIPCIÓN
BEM0030	P BICI	inflado de neumáticos de bicicletas
BEM0035	P BICI DOBLE	inflado de neumáticos de bicicletas y automóviles

PISTOLAS
para LIMPIAR

CÓDIGO	MODELO	OBSERVACIONES	USO
BEM0010	R 1	pulverizado / recipiente de 1000 cc.	profesional / industrias
BEM0135	R 1D	pulverizado / sin recipiente / válvula reguladora	profesional / industrias
BEM0120	P LAV	lavado aire - agua / alta presión / sin válvula	general / hogares / pequeños talleres
BEM0130	P LAVS	lavado aire - agua / alta presión / con válvula	general / hogares / pequeños talleres



R 1D



R 1


 * P LAV
* P LAV S (con válvula reguladora)

REPUESTOS

CÓDIGO	DESCRIPCIÓN
BEM0060	válvula de repuesto
BEM0070	pico para pistola limpiadora R 1
BEM0430	pico para pistola P1
BEM0440	pico para pistola P2
BEM0450	pico para pistola P3
BEM11	pico arenadora

**MEDIDORES
de PRESIÓN**

CÓDIGO	MODELO	OBSERVACIONES	USO
BEM0400	MP-60	Presión de 60 psi (4 bar).	profesional / industrias / vehículos pesados
BEM0410	MP-180	Medidor de presión 180 psi (12 bar).	general / hogares / pequeños talleres


**PISTOLAS
de INFLADO**

CÓDIGO	MODELO	OBSERVACIONES
BEM0300	60-15	Infla, mide y descarga exceso de aire del neumático. Manómetro 60 psi (4 bar) / COMÚN
BEM0310	60-16	Infla, mide y descarga exceso de aire del neumático. Manómetro 180 psi (12 bar) / COMÚN
BEM0350	40-43	Infla, mide y descarga exceso de aire del neumático. Manómetro 60 psi (4 bar) / PROFESIONAL
BEM0360	40-44	Infla, mide y descarga exceso de aire del neumático. Manómetro 160 psi (10 bar) / PROFESIONAL



* Con válvula "salva manómetro" que permite uso continuo y otorga mayor vida útil.

**PISTOLA
para ASPIRAR**

CÓDIGO	MODELO	DESCRIPCIÓN
BEM0170	40-07	pistola tipo P-1 con bolsa para aspirar


**RACCORDES
tipo DUALES**

CÓDIGO	LARGO	TERMINACIÓN
BEM0200	160 mm.	rosca hembra 1/4"
BEM0210	160 mm.	para acople
BEM0240	160 mm.	para manguera
BEM0220	210 mm.	rosca hembra 1/4"
BEM0230	210 mm.	para acople


**CONJUNTOS
ESPIRALADOS
conexiones 1/4" BSP**

CÓDIGO	MODELO	DESCRIPCIÓN
BEM0500	40-21	Conjunto espiral / pistola / acople / 5,5 metros
BEM0510	40-22	Conjunto espiral / pistola / acople / 11 metros
BEM0540	40-17	Conjunto espiral / pistola / 5,5 metros
BEM0550	40-18	Conjunto espiral / pistola / 11 metros
BEM0580	40-25	Espiral 5,5 metros
BEM0590	40-26	Espiral 11 metros



ESCOBILLONES
 tipo ANDÉN

MATERIAL	CÓDIGO	HILERAS	LARGO
CERDA	CAL0200	6	40 cms.
	CAL0210	6	60 cms.
	CAL0220	6	80 cms.
	CAL0230	6	100 cms.
PLASTICO	CAL0240	6	40 cms.
	CAL0250	6	60 cms.
	CAL0260	6	80 cms.
	CAL0270	6	100 cms.


CEPILLO
 para BARRENDERO

CÓDIGO	BASE		ALTO CUERPO DE P.V.C.
	PROFUNDIDAD	ANCHO	
CAL0070	90 mm.	350 mm.	110 mm.

- * Construidos con fibra de PVC con base de polipropileno
- * Resistentes a las deformaciones y al desgaste
- * Fibra de color negro y base blanca
- * Indicados para barrenderos y uso industrial


CABOS

CÓDIGO	BASE		DESCRIPCIÓN
	LARGO	ROSCA	
CAL0080	1,40 metros	sí	Para cepillo barrendero
CAL0280	1,20 metros	sí	Para cepillo andén

- * Construidos con madera de pino de primera calidad.
- * Poseen rosca cónica
- * Terminación lisa y redondeada


CEPILLOS
 circulares RIZADOS

CÓDIGO	DIMENSIONES	
	Ø TOTAL	ESPESOR
CAL0090	4"	1"
CAL0100	5"	1"
CAL0110	6"	1"
CAL0120	7"	1"
CAL0130	8"	1"

- * Alambre de acero al carbono
- * Dureza SAE 1050 en Ø de 0,40 mm.

USOS Y APLICACIONES

- * Utilizados para limpiar y decapar pinturas
- * Limpieza de corrosión
- * Limpieza de soldaduras
- * Eliminación de óxidos
- * Limpieza de piezas de fundición
- * Elimina residuos sólidos, pegamento, escamas y encofrados metálicos


CEPILLOS
 de MANO

CÓDIGO	MODELO	MEDIDAS			MANGO
		HILERAS	LARGO	ANCHO	
CAL0020	4 x 19	330 mm.	30 mm.	50 mm.	sí
CAL0040	6 x 19	190 mm.	53 mm.	55 mm.	no



SOLDADORES

CÓDIGO	WATTS	TIPO DE PUNTA
CIM0010	30 WATTS	lápiz
CIM0020	40 WATTS	lápiz
CIM0030	45 WATTS	gruesa
CIM0040	60 WATTS	lápiz
CIM0050	100 WATTS	gruesa
CIM0060	160 WATTS	gruesa
CIM0070	200 WATTS	gruesa

**REPUESTOS**

PRODUCTO	CÓDIGO	WATTS
RESISTENCIAS	CIM0080	30 WATTS
	CIM0090	40 WATTS
	CIM0100	45 WATTS
	CIM0110	60 WATTS
	CIM0120	100 WATTS
	CIM0130	160 WATTS
	CIM0140	200 WATTS
PUNTAS DE COBRE	CIM0150	30 WATTS
	CIM0160	40 WATTS
	CIM0170	45 WATTS
	CIM0180	60 WATTS
	CIM0190	100 WATTS
	CIM0200	160 WATTS
	CIM0210	200 WATTS

**Crecchio**

ARGENTINA

**PRECINTOS
de NYLON**

CÓDIGO	COLOR NEGRO		
	ANCHO	LARGO	CANTIDAD
CRE1200	2,5 mm.	100 mm.	100 unidades
CRE1210	2,5 mm.	120 mm.	100 unidades
CRE1220	2,5 mm.	140 mm.	100 unidades
CRE1230	3,6 mm.	150 mm.	100 unidades
CRE1236	3,6 mm.	200 mm.	100 unidades
CRE1238	3,6 mm.	250 mm.	100 unidades
CRE1240	3,6 mm.	300 mm.	100 unidades
CRE1242	3,6 mm.	350 mm.	100 unidades
CRE1250	4,8 mm.	180 mm.	100 unidades
CRE1260	4,8 mm.	200 mm.	100 unidades
CRE1270	4,8 mm.	220 mm.	100 unidades
CRE1280	4,8 mm.	250 mm.	100 unidades
CRE1290	4,8 mm.	300 mm.	100 unidades
CRE1300	4,8 mm.	350 mm.	100 unidades
CRE1310	4,8 mm.	400 mm.	100 unidades
CRE1320	4,8 mm.	450 mm.	100 unidades
CRE1330	7,5 mm.	300 mm.	100 unidades
CRE1340	7,5 mm.	350 mm.	100 unidades
CRE1350	7,5 mm.	400 mm.	100 unidades
CRE1360	7,5 mm.	450 mm.	50 unidades
CRE1370	7,5 mm.	500 mm.	50 unidades
CRE1380	7,5 mm.	550 mm.	50 unidades
CRE1390	7,5 mm.	600 mm.	50 unidades
CRE1400	9,5 mm.	300 mm.	50 unidades
CRE1410	9,5 mm.	350 mm.	50 unidades
CRE1420	9,5 mm.	400 mm.	50 unidades
CRE1430	9,5 mm.	450 mm.	50 unidades
CRE1440	9,5 mm.	500 mm.	50 unidades
CRE1450	9,5 mm.	550 mm.	50 unidades
CRE1460	9,5 mm.	600 mm.	50 unidades
CRE1470	9,5 mm.	750 mm.	25 unidades
CRE1480	9,5 mm.	850 mm.	25 unidades
CRE1490	9,5 mm.	950 mm.	25 unidades

COLOR NATURAL

CÓDIGO
CRE1205
CRE1215
CRE1225
CRE1235
CRE1237
CRE1239
CRE1241
CRE1243
CRE1255
CRE1265
CRE1275
CRE1285
CRE1295
CRE1305
CRE1315
CRE1325
CRE1335
CRE1345
CRE1355
CRE1365
CRE1375
CRE1385
CRE1395
CRE1405
CRE1415
CRE1425
CRE1435
CRE1445
CRE1455
CRE1465
CRE1475
CRE1485
CRE1495

COLOR GRIS

CÓDIGO
CRE1600
CRE1610



ACEITES	TIPO	CÓDIGO	MODELO	CANTIDAD	PRESENTACIÓN
	MULTIUSO	EFL0250	LIVIANO	110 cm ³	envase gotero
	INDUSTRIALES	EFL0600	HIDRÁULICO	1000 cm ³	envase ergonómico / color negro
		EFL0610	ROSCADO	1000 cm ³	envase ergonómico / color negro
		EFL0615	ROSCADO	5000 cm ³	bidón / color negro
		EFL0620	SOLUBLE	1000 cm ³	envase ergonómico / color negro
		EFL0630	SOLUBLE	5000 cm ³	bidón / color negro
		EFL0640	2 TIEMPOS	1000 cm ³	envase ergonómico / color negro

**MULTIUSO**

Es un aceite ligero para fines domésticos, como máquinas de coser, rodados, bisagras y lugares que requieran mejor desplazamiento y reducción de ruido.

IMPORTANTE: es íntegramente lavable, lo que permite el uso en cualquier espacio.

HIDRÁULICO

Lubricante refinado de altos índices de viscosidad, buena emulsibilidad, con propiedades antidesgaste, anticorrosivas, antiherrumbre y antiespuma. Se usa en sistemas hidráulicos en los que el fluido es bombeado con equipos del tipo de bombas o actuador de paletas o donde se requieren aceites aditivos antidesgaste. Cumple con el ensayo M-2952-S de VICKERS y la clasificación AGMA 250.04 tipo R&O para engranajes cerrados.

CORTE Y ROSCADO

Aceite mineral especialmente diseñado para el mecanizado de metales en máquinas y herramientas, formulados con un adecuado contenido de aditivos para proteger el filo de la herramienta mientras la pieza es procesada. Baja evaporación y alto punto de inflamación. Mínima tendencia a formar niebla. Alta capacidad antidesgaste. Para proteger las herramientas. Excelente capacidad refrigerante. Bajo consumo por arrastre.

SOLUBLE

Línea de fluido soluble diseñada para el mecanizado o corte de metales donde se requiera un poder refrigerante superior al de un aceite corriente. Aceite mineral de emulsión blanca. Producto donde el componente mayoritario es aceite mineral. Elaborado con un corte que posee baja pérdida por evaporación, lo cual incide directamente sobre los costos. Asimismo, la alta tensión de vapor del aceite mineral base aumenta la estabilidad de las emulsiones durante el trabajo.

Su formulación de avanzada tecnología asegura un tamaño de partícula de emulsión muy estable en el tiempo y evita la reactividad frente a la dureza del agua y con ello la formación de cremas que ensucian la máquina, absorben partículas metálicas y provocan corrosión.

Contiene biocidas de alta efectividad que facilitan una larga vida a las emulsiones, siendo además inocuos para el hombre en las concentraciones de uso

2 TIEMPOS

Dilución 50:1 (2%) o la recomendación de fábrica. Disminución en la formación de humos. Superior control de los depósitos. Evita el empastado de bujías. Excelente miscibilidad con el combustible. Controla los depósitos en el sistema de escape. Alta lubricidad. Cumple las especificaciones API TC, Y JASO FC

CREMAS

tipo LIMPIAMANOS

CÓDIGO	CANTIDAD	PRESENTACIÓN
EFL0300	500 grs.	pote con rosca
EFL0310	900 grs.	pote con rosca
EFL0315	3500 grs.	pote con rosca

- * Limpiamanos para uso diario.
- * Disuelve todo tipo de pinturas, pegamentos, etc.
- * Deja las manos suaves y perfumadas
- * Perfume a COCO.



GRAFITO
en POLVO

CÓDIGO	CANTIDAD	PRESENTACIÓN	CANTIDAD
EFL0200	30 grs.	envase gotero	110 cm ³

**GRASAS**
convencionales

TIPO	CÓDIGO	CANTIDAD	PRESENTACIÓN
LITIO	EFL0010	100 grs.	pote con rosca
	EFL0050	250 grs.	pote con rosca
	EFL0090	500grs.	pote con rosca
	EFL0700	900 grs.	pote con rosca
	EFL0710	4000 grs.	pote con rosca
	EFL0130	280 grs.	cartucho aplicador
FIBROSA	EFL0030	100 grs.	pote con rosca
	EFL0070	250 grs.	pote con rosca
	EFL0110	500grs.	pote con rosca
GRAFITADA	EFL0040	100 grs.	pote con rosca
	EFL0080	250 grs.	pote con rosca
	EFL0120	500grs.	pote con rosca
	EFL0260	30 grs.	pomo aplicador

**LITIO**

Grasa elaborada con aceites viscosos refinados, aditivos antioxidantes, anticorrosivos, aquél que le confiere adherencia al metal y extrema presión.

Los jabones son de 12 HIDROXI-ESTERATO de litio.

Soporta bajas temperaturas -15° C y altas temperaturas 120° C, cargas hasta 9000 kilos por cm², es resistente al agua fría, no se ablanda con el trabajo y no corroe el material

GRADO N.L.G.I.	2
JABÓN BASE	12 HIDROXI-ESTEARATO de litio
PUNTO DE GOTEO	190° C
PENETRACIÓN 60 GOLP	275
INSOLUBLE EN	agua
COLOR	rojo
ENSAYO 4 BOLAS	200 kilos CUMPLE

FIBROSA

Grasa elaborada con aceites refinados, aditivos antioxidantes y jabones de sodio color verde o amarillo.

Recomendada para lubricación de rodamientos y cojinetes con temperaturas de trabajo moderada (80° C a 90° C) y fuera de contacto con agua o vapor de agua

GRADO N.L.G.I.	3
JABÓN BASE	SODIO
PUNTO DE GOTEO	145° C
PENETRACIÓN A 60 GOLP	250
SOLUBLE EN	AGUA

GRAFITADA

Es una grasa de base cálcica. El agregado de un cierto porcentaje de grafito confiere a esta grasa características que la hacen particularmente apta para la lubricación de mecanismos cuyo engrase se efectúa con grandes intervalos, debido a la dificultad de acceso a los graseros.

Ideal para lubricar guías de ascensores por la película de grafito laminar que deja.

ENSAYO	UNIDAD	MÉTODO A.S.T.M	VALOR
GRADO N.L.G.I.	****	****	3
PENETRACIÓN A 25° C	0,1 mm.	D - 217	245
PUNTO DE GOTEO	° C	D - 566	92
GRAFITO EN POLVO	%	****	1 a 5

BARRETAS

tipo PATA DE CABRA

CÓDIGO	Ø DEL CUERPO	LARGO TOTAL
ELR1340	19 mm.	400 mm.
ELR1350	19 mm.	500 mm.
ELR1360	19 mm.	600 mm.
ELR1370	19 mm.	700 mm.
ELR1380	19 mm.	800 mm.
ELR1390	19 mm.	900 mm.
ELR1400	19 mm.	1000 mm.
ELR1410	19 mm.	1200 mm.
ELR1420	19 mm.	1500 mm.



* Sacaclavos de un lado y pala semicurva del otro lado

BARRETAS

tipo INDUSTRIALES

LARGO	Ø			
	25	32	38	50
CÓDIGO	CÓDIGO	CÓDIGO	CÓDIGO	CÓDIGO
800 mm.	ELR1690	-	-	-
1000 mm.	ELR1700	ELR1770	-	-
1200 mm.	ELR1710	ELR1780	ELR1850	-
1400 mm.	ELR1720	ELR1790	ELR1860	-
1500 mm.	ELR1730	ELR1800	ELR1870	-
1600 mm.	ELR1740	ELR1810	ELR1880	-
1700 mm.	-	ELR1820	-	-
1800 mm.	ELR1750	ELR1830	ELR1890	-
2000 mm.	ELR1760	ELR1840	ELR1900	ELR1910

**CORTAHIERROS**

CÓDIGO	Ø DEL CUERPO	LARGO
ELR1280	19 mm.	200 mm.
ELR1290	19 mm.	250 mm.
ELR1300	19 mm.	300 mm.
ELR1310	19 mm.	350 mm.
ELR1320	19 mm.	400 mm.
ELR1330	19 mm.	450 mm.

**CUCHARAS**

CUCHARINES

CÓDIGO	LARGO	PUNTA	PESO
ELR1430	5"	-	180 grs.
ELR1440	5, 1/2"	-	190 grs.
ELR1450	6"	-	200 grs.
CUCHARAS			
ELR1460	6"	-	210 grs.
ELR1470	7"	-	230 grs.
ELR1480	7"	ROMA	250 grs.
ELR1490	8"	-	390 grs.
ELR1500	8"	ROMA	420 grs.
ELR1510	9"	-	430 grs.
ELR1520	10"	-	450 grs.



- * Doble virola
- * Soldadas
- * Cabo de madera pintado

CUCHARAS

para YESERO

CÓDIGO	LARGO	ANCHO
ELR1530	125 mm.	95 mm.
ELR1540	195 mm.	120 mm.

ESCUADRAS

para ALBAÑIL

CÓDIGO	DIMENSIONES	
	CATETO SUPERIOR	CATETO INFERIOR
ELR0710	300 mm.	180 mm.
ELR0720	400 mm.	230 mm.
ELR0730	500 mm.	280 mm.
ELR0740	600 mm.	330 mm.
ELR0750	700 mm.	380 mm.



FLEJE
* Ancho de 27 mm.
* Espesor de 3.25 mm.

ESPÁTULAS
para ENDUIR

CÓDIGO	ANCHO DE LA HOJA
ELR1120	30 mm.
ELR1130	40 mm.
ELR1140	50 mm.
ELR1150	60 mm.
ELR1160	70 mm.
ELR1180	80 mm.
ELR1210	120 mm.
ELR1220	140 mm.
ELR1230	160 mm.
ELR1240	180 mm.
ELR1250	200 mm.
ELR1260	220 mm.



* Mango plástico de alto impacto

GRINFAS
para CEMENTISTA

CÓDIGO	Ø DE BOCA
ELR0580	6 mm.
ELR0590	8 mm.
ELR0600	10 mm.
ELR0610	12 mm.
ELR0620	14 mm.
ELR0630	16 mm.
ELR0640	18 mm.
ELR0650	20 mm.
ELR0660	22 mm.
ELR0670	25 mm.
ELR0680	28 mm.
ELR0690	30 mm.


HERRAMIENTAS
varias

CÓDIGO	DESCRIPCIÓN
ELR0470	Hachuela para albañil
ELR0480	Martillo para albañil
ELR0490	Piqueta azulejista
ELR0500	Piqueta para soldador

MARTILLOS

TIPO	CÓDIGO	DENOMINACIÓN
ALEMÁN	ELR0850	200 grs.
	ELR0860	300 grs.
	ELR0870	400 grs.
	ELR0880	500 grs.
	ELR0900	700 grs.
	ELR0910	800 grs.
	ELR0920	1000 grs.
	ELR0930	1250 grs.
	ELR0940	1500 grs.
	ELR0950	1750 grs.
	ELR0960	2000 grs.
BOLITA	ELR0970	100 grs.
	ELR0980	200 grs.
	ELR0990	300 grs.
	ELR1000	400 grs.
	ELR1010	500 grs.
	ELR1020	700 grs.
	ELR1030	800 grs.
	ELR1040	1000 grs.
CARPINTERO	ELR0770	16 mm.
	ELR0790	18 mm.
	ELR0800	20 mm.
	ELR0810	22 mm.
	ELR0820	25 mm.
	ELR0830	28 mm.
	ELR0840	30 mm.



PUNTAS	CÓDIGO	Ø DEL CUERPO	LARGO TOTAL
	ELR1285	19 mm.	200 mm.
	ELR1295	19 mm.	250 mm.
	ELR1305	19 mm.	300 mm.
	ELR1315	19 mm.	350 mm.
	ELR1325	19 mm.	400 mm.
	ELR1335	19 mm.	450 mm.



MAZAS	MODELO	CÓDIGO	PESO DE LA PENNA	
MINERA	ELR0010		500 grs.	
	ELR0030		750 grs.	
	ELR0050		1000 grs.	
	ELR0070		1250 grs.	
	ELR0090		1500 grs.	
	ELR0110		1750 grs.	
	ELR0130		2000 grs.	
	ELR0150		2500 grs.	
	ELR0160		3000 grs.	
	ELR0170		4000 grs.	
	ELR0175		4000 grs. cabo largo	
	ELR0180		5000 grs.	
	ELR0190		6000 grs.	
	ELR0200		7000 grs.	
	ELR0210		8000 grs.	
	ELR0220		9000 grs.	
	ELR0230		10000 grs.	
	FRANCESA	ELR0240		500 grs.
		ELR0250		750 grs.
ELR0260			1000 grs.	
ELR0270			1250 grs.	
ELR0280			1500 grs.	
ELR0290			1750 grs.	
ELR0300			2000 grs.	
ELR0310			2500 grs.	
ELR0320			3000 grs.	
ELR0330			4000 grs.	
ELR0340			5000 grs.	
ELR0350			6000 grs.	
ELR0360		7000 grs.		
ELR0370		8000 grs.		
ELR0380		9000 grs.		
ELR0390		10000 grs.		



Minera
* Dos caras cuadradas



Francesa
* De pena
* Especiales para herreros

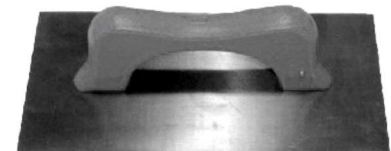
LLANAS	MODELO	CÓDIGO	ANCHO	LARGO	DIENTES
DENTADAS	ELR1550		130 mm.	250 mm.	6 X 6
	ELR1552		130 mm.	250 mm.	8 X 8
	ELR1554		130 mm.	250 mm.	10 X 10
	ELR1556		130 mm.	250 mm.	12 X 12
	ELR1558		130 mm.	300 mm.	4 X 4
	ELR1560		130 mm.	300 mm.	6 X 6
	ELR1562		130 mm.	300 mm.	8 X 8
	ELR1564		130 mm.	300 mm.	10 X 10
ELR1566		130 mm.	300 mm.	12 X 12	
FRENTISTA	ELR1570		130 mm.	250 mm.	
	ELR1580		130 mm.	300 mm.	
YESERO	ELR1590		120 mm.	250 mm.	
	ELR1600		120 mm.	300 mm.	



* Mango banana de madera flexible



* Mango plástico de alto impacto



* Mango plástico de alto impacto

ABRAZADERAS

MODELO	CÓDIGO	DIMENSIONES		CÓDIGO X BULTO	CANTIDAD	
		MÍNIMO	MÁXIMO			
COMPACTA I	ELT0020	8	10	ELT0010	100	
	ELT0040	10	12	ELT0030	100	
	ELT0060	11	13,5	ELT0050	100	
COMPACTA II	ELT0080	12	14,5	ELT0070	100	
	ELT0100	14	16,5	ELT0090	100	
	ELT0120	17	19,5	ELT0110	100	
CIERRE RÁPIDO	ELT0140	35	45	ELT0130	100	
	ELT0160	40	55	ELT0150	100	
	ELT0180	45	60	ELT0170	100	
	ELT0200	60	75	ELT0190	100	
	ELT0220	70	85	ELT0210	100	
	ELT0240	80	95	ELT0230	100	
	ELT0260	90	105	ELT0250	100	
	ELT0280	100	115	ELT0270	100	
	ELT0300	110	125	ELT0290	100	
	ELT0320	120	135	ELT0310	100	
	ELT0340	130	145	ELT0330	50	
	AMERICANA	ELT0440	14	20	ELT0430	100
		ELT0460	16	22	ELT0450	100
ELT0480		20	28	ELT0470	100	
ELT0500		25	35	ELT0490	100	
ELT0520		30	40	ELT0510	100	
ELT0540		35	45	ELT0530	100	
ELT0560		38	50	ELT0550	100	
ELT0580		40	55	ELT0570	100	
ELT0600		45	60	ELT0590	100	
ELT0620		50	65	ELT0610	100	
ELT0640		60	75	ELT0630	100	
ELT0660		70	85	ELT0650	100	
ELT0680		80	95	ELT0670	100	
ELT0700		90	105	ELT0690	100	
ELT0720		100	115	ELT0710	100	
ELT0740		110	125	ELT0730	100	
ELT0760		120	135	ELT0750	100	
ELT0780	130	145	ELT0770	50		
MINI SUPER	ELT0789	7	13	ELT0788	100	
	ELT0800	8	16	ELT0790	100	
	ELT0820	10	20	ELT0810	100	
	ELT0840	12	26	ELT0830	100	
	ELT0860	20	32	ELT0850	100	
	ELT0865	25	40	ELT0863	100	
	ELT0880	30	45	ELT0870	100	
	ELT0900	40	55	ELT0890	100	
	ELT0920	50	65	ELT0910	100	
	ELT0940	60	75	ELT0930	100	
	ELT0960	70	85	ELT0950	100	
	ELT0980	80	95	ELT0970	100	
	ELT1000	90	105	ELT0990	100	
	ELT1020	100	115	ELT1010	100	
ELT1040	110	125	ELT1030	100		
ELT1060	130	145	ELT1050	50		
ACERO INOXIDABLE	ELT1200	9	13	ELT1235	100	
	ELT1201	12	16	ELT1240	100	
	ELT1202	13	19	ELT1241	100	
	ELT1203	14	22	ELT1242	100	



EXHIBIDORES

CÓDIGO	MEDIDAS (alto-ancho-prof.)	CONTENIDO
ELT1070	620 x 350 x 150 mm.	COMPACTA I: 3 medidas x 9 unidades COMPACTA II: 3 medidas x 7 unidades AMERICANA: 8 medidas x 6 unidades MINI SUPER: 7 medidas x 9 unidades CIERRE RÁPIDO: 13 medidas x 6 unidades
ELT1080	1300 x 620 x 230 mm.	COMPACTA I: 3 medidas x 9 unidades COMPACTA II: 3 medidas x 7 unidades AMERICANA: 17 medidas x 6 unidades MINI SUPER: 15 medidas x 9 unidades CIERRE RÁPIDO: 10 medidas x 6 unidades



ESTOPA	CÓDIGO	USO	PRESENTACIÓN	
			CANTIDADES	PESO X BOLSA INDIVIDUAL
	EST0010	lustre	bolsón c/ 10 bolsas individuales	440 grs.
	EST0020	limpieza	bolsón c/ 10 bolsas individuales	440 grs.

**VARILLAS
ROSCADAS**

ROSCA	CÓDIGO	CÓDIGO ZINCADAS
1/8"	FAV0010	FAV0020
5/32"	FAV0030	FAV0040
3/16"	FAV0050	FAV0060
1/4"	FAV0070	FAV0080
5/16"	FAV0090	FAV0100
3/8"	FAV0110	FAV0120
7/16"	FAV0130	FAV0140
1/2" (12 hilos)	FAV0150	FAV0160
1/2" (13 hilos)	FAV0170	FAV0180
9/16"	FAV0190	FAV0200
5/8"	FAV0210	FAV0220
3/4"	FAV0230	FAV0240
7/8"	FAV0250	FAV0260
1"	FAV0270	FAV0280
1,1/8"	FAV0290	FAV0300
1,1/4"	FAV0310	FAV0320
1,1/2"	FAV0330	FAV0340



**CEMENTO
de CONTACTO**

CÓDIGO	CANTIDAD	PRESENTACIÓN
FOR0100	50 cc.	pomo de ojalata
FOR0109	125 ml	lata
FOR0110	250 ml	lata
FOR0120	500 ml	lata
FOR0130	1 litro	lata
FOR0140	4 litros	lata
FOR0145	10 litros	lata
FOR0150	18 litros	lata

Líquido homogéneo
Color Crema
Consistencia siruposa liviana
DENSIDAD: 0,86 +/- 0,02 % gr/ml
SÓLIDOS: 23 +/- 1%

**ASISTENTE
para CEMENTO**

CÓDIGO	CANTIDAD	PRESENTACIÓN
FOR0200	1 litro	lata

**COLA SINTÉTICA
A20**

CÓDIGO	CANTIDAD	PRESENTACIÓN
FOR0005	125 grs.	pote con rosca
FOR0010	200 grs.	envase pico / gotero
FOR0020	250 grs.	pote con rosca
FOR0030	500 grs.	pote con rosca
FOR0040	1 kilo	pote con rosca
FOR0045	6 kilos	pote con rosca
FOR0046	24 kilos	balde

PH: 6,8 +/- 0,8
PUNTO BLANCO: 4,5 a 5
COLOR: blanco
TRANSPARENCIA: esmerilado
SÓLIDOS: 31,6
VISCOSIDAD: 14000 / 17000
TIEMPO ABIERTO: 15 minutos
TIEMPO DE PRENSA: 150 min

**COLA SINTÉTICA
X36**

CÓDIGO	CANTIDAD	PRESENTACIÓN
FOR0050	1 kilo	pote con rosca
FOR0055	6 kilos	pote con rosca
FOR0060	22 kilos	balde



PH: 6,8 +/- 0,8
PUNTO BLANCO: 4
COLOR: blanco
TRANSPARENCIA: transparente
SÓLIDOS: 44
VISCOSIDAD: 20000 / 22000
TIEMPO ABIERTO: 10 minutos
TIEMPO PRENSA: 150 minutos

CEPILLOS	CÓDIGO	Ø	SALIENTE	SECCIONES	BUJE	ALAMBRE	MÁQUINA	RPM	MSFS
circulares RIZADOS	FPL0010	4"	18 mm.	5	16 mm.	0,3	fija	3800	6000
	* FPL0100	4, 1/2"	28,5 mm.	3	M 14	0,3	4, 1/2" - 5"	10000	12500
	FPL0020	5"	30,5 mm.	5	16 mm.	0,3	fija	3000	6000
	FPL0030	6"	27 mm.	5	MULTIBUJE	0,3	fija	2500	6000
	* FPL0130	7"	34 mm.	3	M 14	0,3	6" - 7"	8000	10500
	FPL0040	7"	30 mm.	5	MULTIBUJE	0,3	fija	2200	6000
	FPL0050	8"	42,5 mm.	5	MULTIBUJE	0,3	fija	2000	4500

* Cepillos para amoladoras de mano

CEPILLOS CIRCULARES RIZADOS

Cepillos circulares en alambre de acero rizado de alta resistencia. Excelente herramienta para eliminar óxido, pinturas, cascarillas y rebabas.

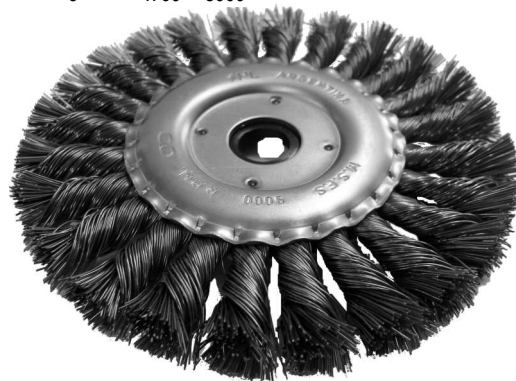


CEPILLOS	HILERAS	CÓDIGO	Ø	SALIENTE	BUJE	ALAMBRE	MÁQUINA	RPM	MSFS
tipo TRENZADOS	* 1 HILERA	FPL0150	4, 1/2"	25 mm.	M 14	0,5	4, 1/2"	9000	12500
		FPL0170	6"	33 mm.	22 / 16	0,5	6" - 7"	7000	9000
		FPL0180	7"	35 mm.	22 / 16	0,5	7" - 9"	5500	8500
		FPL0190	8"	43 mm.	22 / 16	0,5	9"	4700	8000
	* 2 HILERAS	FPL0200	6"	33 mm.	48 / 22 / 16	0,5	6" - 7"	7000	9000
FPL0210	7"	35 mm.	48 / 22 / 16	0,5	7" - 9"	5500	8500		
FPL0220	8"	43 mm.	48 / 22 / 16	0,5	9"	4700	8000		

* Cepillos para amoladoras de mano

CEPILLOS CIRCULARES TRENZADOS

Cepillos circulares en alambre de acero templado. Ideados para trabajos agresivos y con alta velocidad. Otorgan elevado rendimiento en el decapado mecánico de cualquier superficies.



CEPILLOS	TIPO	CÓDIGO	Ø	SALIENTE	BUJE	ALAMBRE	MÁQUINA	RPM	MSFS
tipo CÓNICOS	RIZADO	FPL0310	3, 7/8"	21 mm.	M 14	0,3	4" - 5"	12000	13500
	TRENZADO	FPL0320	3, 7/8"	21 mm.	M 14	0,5	4" - 5"	10000	12500

CEPILLOS CÓNICOS

En alambre de acero templado o rizado templado de alta resistencia. Pensado para trabajar con amoladoras de alta velocidad, combina flexibilidad con rápida acción de corte. Su forma cónica hace un cepillo ideal para superficies irregulares o contorneadas.



CEPILLOS
 tipo COPA

TIPO	CÓDIGO	Ø	SALIENTE	BUJE	ALAMBRE	MÁQUINA	RPM	MSFS
RIZADOS	FPL0240	3"	24 mm.	M 14	0,3	4" - 5"	11000	12500
	FPL0250	4, 1/2"	26 mm.	M 14	0,3	6" - 9"	8000	10000
TRENZADOS	FPL0260	2, 3/4"	22 mm.	M 14	0,3	4" - 5"	sin datos	12500
	FPL0290	4, 1/2"	26 mm.	M 14	0,3	6" - 9"	sin datos	8500

CEPILLOS COPA

En alambre de acero rizado y latonado de alta resistencia. Estos cepillos tipo copa con tuerca o buje, para amoladoras angulares o máquinas fijas, son herramientas eficientes para el cepillado de grandes superficies. Remueven soldaduras, óxido, pintura. Dan al metal una excelente superficie para el pintado. Para trabajos de extrema rigurosidad, use los modelos copa trenzados.


CEPILLOS
 con MANGO

CÓDIGO	ALAMBRE	COLOR MANGO
FPL0350	0,30 bronceado	rojo
FPL0360	0,30 acero inoxidable	verde


CEPILLOS CON MANGO PLÁSTICO

Cepillo de mano con mango anatómico. Gracias a su densidad de material y delgado espesor puede limpiar áreas soportando gran presión. Excelente para tratamiento de soldaduras. Muy larga vida útil.

APAREJOS
 tipo MANUALES

CÓDIGO	TONELADAS	PRUEBA	LARGO (centros)	ANCHOS MÁXIMOS		RAMALES	CADENA	
				COSTADO	INTERIOR		Ø	LARGO
GAN0040	1/2	600 kilos	330 mm.	135 mm.	118 mm.	1	6 mm.	3 metros
GAN0045	1/2	600 kilos	330 mm.	135 mm.	118 mm.	1	6 mm.	6 metros
GAN0100	1	1200 kilos	330 mm.	150 mm.	131 mm.	1	6 mm.	3 metros
GAN0105	1	1200 kilos	330 mm.	150 mm.	131 mm.	1	6 mm.	6 metros
GAN0120	2	2500 kilos	460 mm.	150 mm.	131 mm.	2	6 mm.	3 metros
GAN0125	2	2500 kilos	460 mm.	150 mm.	131 mm.	2	6 mm.	6 metros
GAN0140	3	3600 kilos	560 mm.	225 mm.	175 mm.	2	8 mm.	3 metros
GAN0145	3	3600 kilos	560 mm.	225 mm.	175 mm.	2	8 mm.	6 metros
GAN0160	5	6000 kilos	725 mm.	260 mm.	175 mm.	2	10 mm.	3 metros
GAN0165	5	6000 kilos	725 mm.	260 mm.	175 mm.	2	10 mm.	6 metros
GAN0172	7,5	8500 kilos	900 mm.	350 mm.	175 mm.	3	10 mm.	3 metros
GAN0173	7,5	8500 kilos	900 mm.	350 mm.	175 mm.	3	10 mm.	6 metros
GAN0176	10	11000 kilos	800 mm.	350 mm.	175 mm.	4	10 mm.	3 metros
GAN0177	10	11000 kilos	800 mm.	350 mm.	175 mm.	4	10 mm.	6 metros

CADENA

CÓDIGO	PARA APAREJO
GAN0050	1/2 tonelada
GAN0110	1 tonelada
GAN0130	2 toneladas
GAN0150	3 toneladas
GAN0170	5 toneladas
GAN0174	7,5 toneladas
GAN0178	10 toneladas


APAREJOS
 a PALANCA

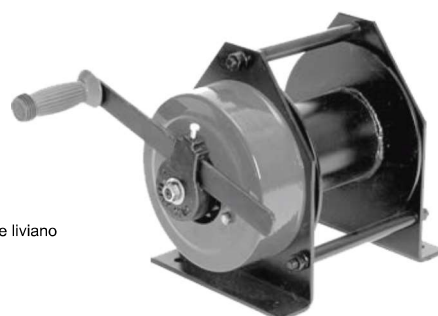
MODELO	CÓDIGO	CAPACIDADES	ESFUERZO	PESO	LARGO CADENA
A CABLE	GAN0280	625 / 1250 kilos	34 kilos	4 kilos	
	GAN0290	1000 / 2000 kilos	46 kilos	5,5 kilos	
A CADENA	GAN0292	0,75 toneladas	140 kilos	7 kilos	1,5 metros
	GAN0294	1,5 toneladas	220 kilos	11 kilos	3 metros
	GAN0295	1,5 toneladas	220 kilos	11 kilos	6 metros
	GAN0296	3 toneladas	320 kilos	21 kilos	3 metros
	GAN0297	3 toneladas	320 kilos	21 kilos	6 metros
	GAN0298	6 toneladas	SIN DATOS	SIN DATOS	3 metros


CABRESTANTES
 MANUALES

MODELO	CÓDIGO	CAPACIDAD	LONGITUD DE CABLE	LARGO MANIJA	ALTO	ANCHO
STANDARD	GAN0520	500 kilos	70 metros (Ø 5 mm.)	280 mm.	215 mm.	380 mm.
	GAN0530	1000 kilos	50 metros (Ø 8 mm.)	300 mm.	295 mm.	460 mm.
	GAN0540	2000 kilos	60 metros (Ø 8 mm.)	330 mm.	365 mm.	460 mm.
LIVIANO	GAN0542	200 kilos	18 metros (Ø 5 mm.)	205 mm.	103 mm.	218 mm.
	GAN0544	350 kilos	25 metros (Ø 5 mm.)	205 mm.	130 mm.	218 mm.



Cabrestante liviano



Cabrestante standard

CARROS	MODELO	CÓDIGO	TONELADAS	VIGA	Ø OJO	ANCHOS MÁXIMOS		Ø RUEDAS		
						COSTADO	INTERIOR	MENOR	MAYOR	ALTO
A EMPUJE	GAN0179		1/4	8 - 18	-	185 mm.	148 mm.	53 mm.	70 mm.	141 mm.
	GAN0180		1/2	8 - 18	30,5 mm.	193 mm.	148 mm.	55 mm.	78 mm.	179 mm.
	GAN0220		1	14 - 22	30,5 mm.	225 mm.	177 mm.	70 mm.	85 mm.	214 mm.
	GAN0190		2	16 - 26	43 mm.	269 mm.	202 mm.	89 mm.	112 mm.	287 mm.
	GAN0230		3	22 - 36	43 mm.	291 mm.	251 mm.	95 mm.	119 mm.	289 mm.
	GAN0210		5	22 - 40	-	291 mm.	251 mm.	95 mm.	119 mm.	-
A CADENA	GAN0232		1	14 - 22	27 mm.	244 mm.	244 mm.	70 mm.	85 mm.	251 mm.
	GAN0234		2	16 - 26	32 mm.	292 mm.	250 mm.	89 mm.	112 mm.	292 mm.
	GAN0236		3	22 - 36	37 mm.	375 mm.	310 mm.	95 mm.	119 mm.	310 mm.
	GAN0238		5	26 - 40	37 mm.	375 mm.	310 mm.	95 mm.	119 mm.	310 mm.



Carro a empuje



Carro a cadena



ELEVADORES ELÉCTRICOS

MODELO	CÓDIGO	CAPACIDADES	ELEVACIÓN		CABLE	
			ALTURA	VELOCIDAD	LARGO	Ø
SIN CARRO	GAN0020	125 / 250 kilos	5,5 m	5,5 mts./min.	12 metros	3 mm.
	GAN0032	250 / 500 kilos	6 m	6 mts./min.	13 metros	3,6 mm.
CON CARRO	GAN0030	125 / 250 kilos	5,5 m	5,5 mts./min.	12 metros	3 mm.
	GAN0034	250 / 500 kilos	6 m	6 mts./min.	13 metros	3,6 mm.

PINZAS para VIGAS

CÓDIGO	CAPACIDAD	RANGOS DE APERTURA	ALTOS	
			MÍNIMO	MÁXIMO
GAN0240	1000 kilos	75 - 230 mm.	115 mm.	150 mm.
GAN0250	2000 kilos	75 - 230 mm.	115 mm.	150 mm.
GAN0260	3000 kilos	90 - 310 mm.	180 mm.	225 mm.
GAN0270	5000 kilos	90 - 310 mm.	180 mm.	225 mm.



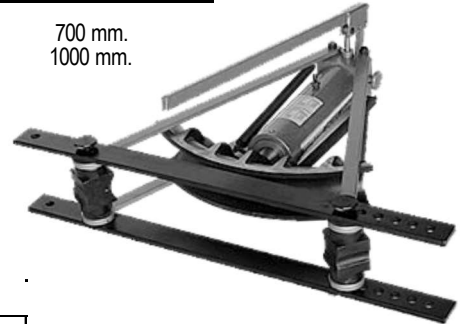
CORTADORAS tipo SENSITIVAS

CÓDIGO	MODELO	Ø MÁXIMO DEL DISCO
GAN0390	AB 14	14"
GAN0420	AB 16	16"



DOBLADORAS
de caños
HIDRÁULICAS

CÓDIGO	CAPACIDADES			CONFORMADORES	ABERTURA PUNTALES
	CAÑOS	ACEITE	EMPUJE		
GAN0440	hasta 2"	1250 cm ³	15 toneladas	6 *	700 mm.
GAN0442	hasta 3"	1250 cm ³	20 toneladas	8 **	1000 mm.


MANDRILES
AUTOAJUSTABLES

CÓDIGO	CAPACIDAD	CONO	DIMENSIONES		
			ABIERTO	CERRADO	Ø
GAN0460	0 - 13 mm.	J33 - B18	98 mm.	90 mm.	43 mm.
GAN0470	3 - 16 mm.	J33 - B18	102,5 mm.	94 mm.	47 mm.


MOTONES
para SOGA

POLEAS	CÓDIGO	Ø POLEAS	DIMENSIONES	
			CAPACIDAD DEL GANCHO	PROBADOS
1 POLEA	GAN0550	60 mm.	520 kilos	650 kilos
	GAN0560	80 mm.	650 kilos	800 kilos
	GAN0570	100 mm.	900 kilos	1100 kilos
	GAN0580	120 mm.	1300 kilos	1500 kilos
	GAN0590	150 mm.	1900 kilos	2500 kilos
2 POLEAS	GAN0600	60 mm.	700 kilos	850 kilos
	GAN0610	80 mm.	800 kilos	950 kilos
	GAN0620	100 mm.	1300 kilos	1500 kilos
	GAN0630	120 mm.	1800 kilos	2100 kilos
	GAN0640	150 mm.	3800 kilos	4500 kilos
3 POLEAS	GAN0650	60 mm.	970 kilos	1170 kilos
	GAN0660	80 mm.	1200 kilos	1400 kilos
	GAN0670	100 mm.	1800 kilos	2100 kilos
	GAN0680	120 mm.	2800 kilos	3300 kilos
	GAN0690	150 mm.	5000 kilos	6000 kilos



**PULVERIZADORES
DOMÉSTICOS**

LOZANO	MODELO	CAPACIDAD (litros)	
		GIBER	DESCRIPCION
GIB0010	PARA BOTELLA	1100	PULVERIZADOR DE BRONCE C/ROSCA ADAPTABLE A BOTELLAS DESCARTABLES
GIB0020	FAMILIAR	1200	1/2 litro PULVERIZADOR DE BRONCE C/ENVASE PLASTICO
GIB0025	MULTISPRAYER	1305	1 litro plástico a gatillo
GIB0026		1310	1/2 litro plástico a gatillo



Para botella



Familiar

Multisprayer

**PULVERIZADORES
PRESIÓN PREVIA
p/ HOMBRO y MANO**

CÓDIGO	MODELO	CAPACIDAD		VOL. (m³)	UNID (m³)	PRESIÓN (kg/cm²)	CAUDAL a 3 kg/cm² (lts/min)
		TOTAL	ÚTIL				
GIB0030	H 1,5	1,5	1	0,0056	178	3	0,5
GIB0040	H 5	5	3,5	0,0152	66	3	0,5
GIB0050	H 7	7	5	0,0196	51	3	0,5
GIB0060	H 9	9	7	0,0247	40	3	0,5



**PULVERIZADORES
 PRESIÓN PREVIA
 para ESPALDA**

LOZANO	GIBER	MODELO		DESCRIPCION
GIB4990	1541	SH	SH - 12	LANZA PLÁSTICA REFORZADA C/FIBRA CON BOQUILLA PLÁSTICA CONO HUECO 1 mm CORREAJE SIMPLE - DEPÓSITO 12 LITROS
GIB5000	1542		SH - 16	LANZA PLASTICA REFORZADA C/FIBRA CON BOQUILLA PLASTICA CONO HUECO 1 mm CORREAJE SIMPLE - DEPÓSITO 16 LITROS
GIB5010	1543		SH - 20	LANZA PLASTICA REFORZADA C/FIBRA CON BOQUILLA PLASTICA CONO HUECO 1 mm CORREAJE SIMPLE - DEPÓSITO 20 LITROS
GIB4000	1548	FH	FH - 16	LANZA DE BRONCE CROMADA CON BOQUILLA BRONCE CONO HUECO 1.5 mm CORREAS AUTOAJUSTABLES BOQUILLA PLASTICA CONO HUECO 1 mm BOQUILLA HERBICIDA ABANICO 8002 KIT DE JUNTAS - DEPÓSITO 16 LITROS
GIB4010	1549		FH - 20	LANZA DE BRONCE CROMADA CON BOQUILLA BRONCE CONO HUECO 1.5 mm CORREAS AUTOAJUSTABLES BOQUILLA PLASTICA CONO HUECO 1 mm BOQUILLA HERBICIDA ABANICO 8002 KIT DE JUNTAS - DEPÓSITO 20 LITROS
GIB0075	15258	EM	EM - 12	LANZA PLÁSTICA REFORZADA C/FIBRA CON BOQUILLA PLÁSTICA CONO HUECO 1 mm CORREAJE SIMPLE - DEPÓSITO 12 LITROS
GIB0076	1524		EM - 16	LANZA PLÁSTICA REFORZADA C/FIBRA CON BOQUILLA PLÁSTICA CONO HUECO 1 mm CORREAJE SIMPLE - DEPÓSITO 16 LITROS
GIB0070	1521		EM - 20	LANZA PLÁSTICA REFORZADA C/FIBRA CON BOQUILLA PLÁSTICA CONO HUECO 1 mm CORREAJE SIMPLE - DEPÓSITO 20 LITROS
GIB4200	1525	GM	GM - 16	LANZA DE BRONCE CROMADA CON BOQUILLA BRONCE CONO HUECO 1.5 mm CORREAS AUTOAJUSTABLES BOQUILLA PLÁSTICA CONO HUECO 1 mm BOQUILLA HERBICIDA ABANICO 8002 KIT DE JUNTAS - DEPÓSITO 16 LITROS
GIB4210	1522		GM - 20	LANZA DE BRONCE CROMADA CON BOQUILLA BRONCE CONO HUECO 1.5 mm CORREAS AUTOAJUSTABLES BOQUILLA PLÁSTICA CONO HUECO 1 mm BOQUILLA HERBICIDA ABANICO 8002 KIT DE JUNTAS - DEPÓSITO 20 LITROS



PULVERIZADORES

PRESIÓN PREVIA
p/ HOMBRO y MANO
tipo PROFESIONAL

LOZANO	GIBER	MODELO	DESCRIPCION
GIB4300	1422	PROFESIONAL - 1,5	ENVASE TRASLÚCIDO 1.5 LITROS RETEN Y JUNTAS EN VITÓN
GIB4310	1435	PROFESIONAL - 5	ENVASE TRASLÚCIDO 5 LITROS TUBO LANZA PLÁSTICO REFORZADO CON FIBRA BOQUILLA SUSTITUTA PARA CALEADO 8006 RETÉN Y JUNTAS EN VITÓN
GIB4320	1437	PROFESIONAL - 7	ENVASE TRASLÚCIDO 7 LITROS TUBO LANZA PLÁSTICO REFORZADO CON FIBRA BOQUILLA SUSTITUTA PARA CALEADO 8006 RETÉN Y JUNTAS EN VITÓN
GIB4330	1439	PROFESIONAL - 9	ENVASE TRASLÚCIDO 9 LITROS TUBO LANZA PLÁSTICO REFORZADO CON FIBRA BOQUILLA SUSTITUTA PARA CALEADO 8006 RETÉN Y JUNTAS EN VITÓN

**PULVERIZADORES**

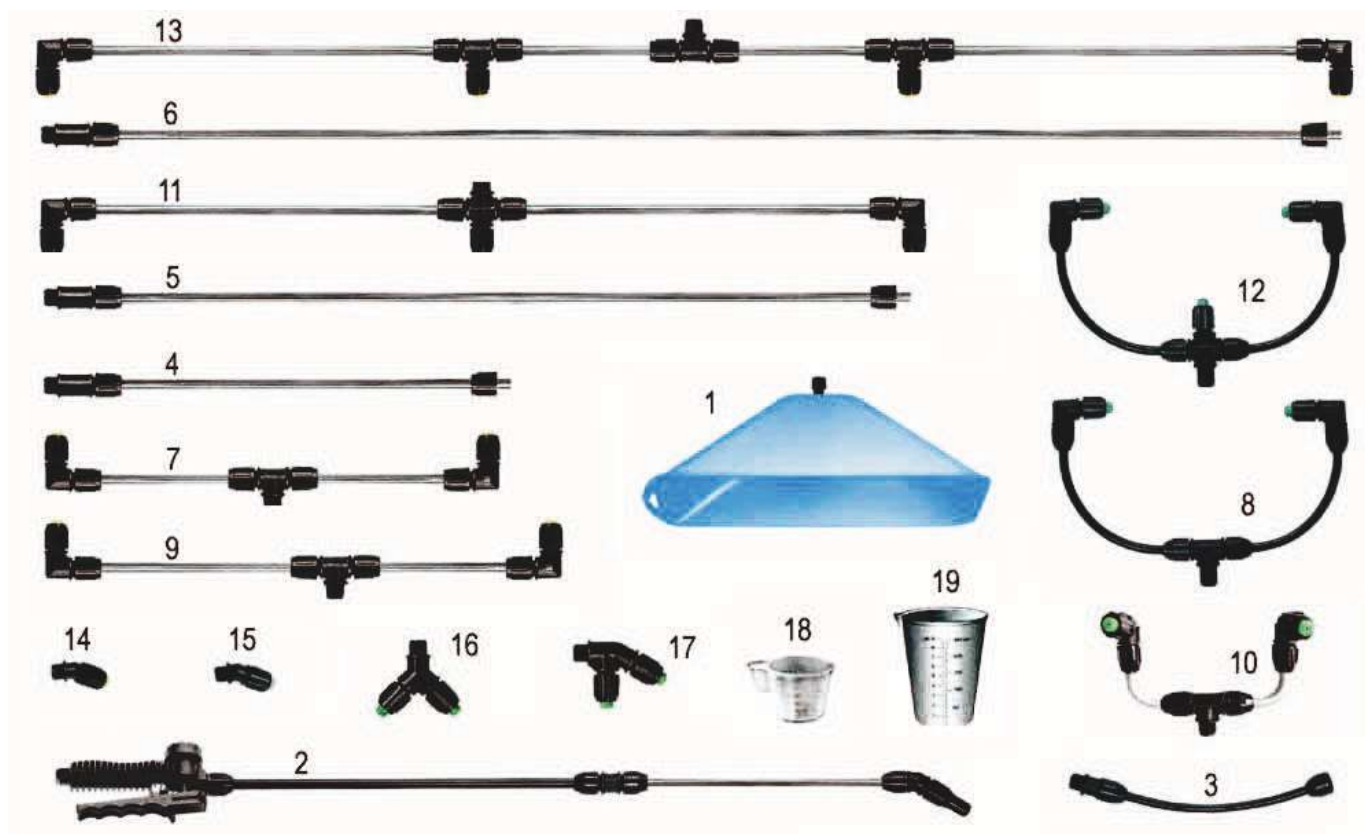
PRESIÓN PREVIA
para ESPALDA
tipo PROFESIONAL

LOZANO	GIBER	MODELO	DESCRIPCION
GIB4400	1529	PROFESIONAL - 12	ENVASE TRASLÚCIDO 12 LITROS TUBO LANZA PLÁSTICO REFORZADO CON FIBRA BOQUILLA SUSTITUTA PARA HERBICIDAS 8002 BOQUILLA SUSTITUTA PARA CALEADO 8006 RETÉN Y JUNTAS EN VITÓN KIT DE JUNTAS DE VITÓN
GIB4410	1530	PROFESIONAL - 16	ENVASE TRASLÚCIDO 16 LITROS TUBO LANZA PLÁSTICO REFORZADO CON FIBRA BOQUILLA SUSTITUTA PARA HERBICIDAS 8002 BOQUILLA SUSTITUTA PARA CALEADO 8006 RETÉN Y JUNTAS EN VITÓN KIT DE JUNTAS DE VITÓN
GIB4420	1523	PROFESIONAL - 20	ENVASE TRASLÚCIDO 20 LITROS TUBO LANZA PLÁSTICO REFORZADO CON FIBRA BOQUILLA SUSTITUTA PARA HERBICIDAS 8002 BOQUILLA SUSTITUTA PARA CALEADO 8006 RETÉN Y JUNTAS EN VITÓN KIT DE JUNTAS DE VITÓN



ACCESORIOS

LOZANO	GIBER	PRESENTACION	DESCRIPCION	FOTO
GIB6000	8951	UNITARIA	CAMPANA PROTECTORA RECTANGULAR CON BOQUILLA HERBICIDA 8002	1
GIB6001	8950	UNITARIA	LANZA TELESCOPICA	2
GIB6002	8968	BLISTER	ALARGADERA DE 0.25 mt. FLEXIBLE	3
GIB6003	8954	UNITARIA	ALARGADERA DE 0.5 mt.	4
GIB6004	8955	UNITARIA	ALARGADERA DE 1 mt.	5
GIB6005	8955	UNITARIA	ALARGADERA DE 1.5 mt.	6
GIB6006	8957	BLISTER	DOBLE BOQUILLA FIJA INCLUYE 2 PASTILLAS 8002 - DISTANCIA ENTRE PASTILLAS : 50 cm.	7
GIB6007	8967	BLISTER	DOBLE BOQUILLA FLEXIBLE INCLUYE 2 PASTILLAS CONO HUECO - DISTANCIA ENTRE PASTILLAS : 50 cm.	8
GIB6008	8958	BLISTER	DOBLE BOQUILLA EXTENSIBLE INCLUYE 2 PASTILLAS 8002 - DISTANCIA ENTRE PASTILLAS : MIN 40 cm./ MAX 70 cm	9
GIB6009	8965	BLISTER	DOBLE BOQUILLA "C" INCLUYE 2 PASTILLAS CONO HUECO - DISTANCIA ENTRE PASTILLAS : 13 cm.	10
GIB6010	8977	BLISTER	TRIPLE BOQUILLA FIJA INCLUYE 3 PASTILLAS 8002 - DISTANCIA ENTRE PASTILLAS : 50 cm.	11
GIB6011	8976	BLISTER	TRIPLE BOQUILLA FLEXIBLE INCLUYE 3 PASTILLAS CONO HUECO - DISTANCIA ENTRE PASTILLAS : 25 cm.	12
GIB6012	8958	BLISTER	CUADRUPLE DELANTERO FIJO INCLUYE 4 PASTILLAS 8002 - DISTANCIA ENTRE PASTILLAS : 50 cm.	13
GIB6013	8960	BLISTER	CODILLO HERBICIDA (PASTILLA 8002)	14
GIB6014	8959	BLISTER	CODILLO PARA CALEADO	15
GIB6015	8978	BLISTER	CODILLO DOBLE EN "Y" - (INCLUYE 2 PASTILLAS CONO HUECO)	16
GIB6016	8979	BLISTER	CODILLO DOBLE EN "F" - (INCLUYE 2 PASTILLAS CONO HUECO)	17
GIB6017	8962	UNITARIA	PROBETA DOSIFICADORA (CAPACIDAD 50 cm3)	18
GIB6018	8966	UNITARIA	PROBETA DOSIFICADORA (CAPACIDAD 250 cm3)	19

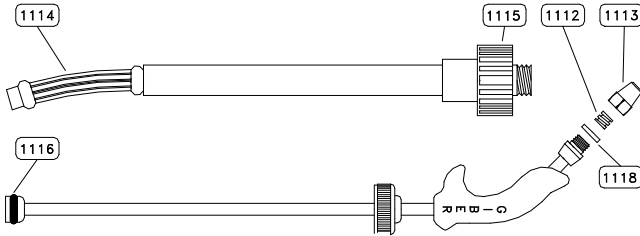


REPUESTOS en KIT



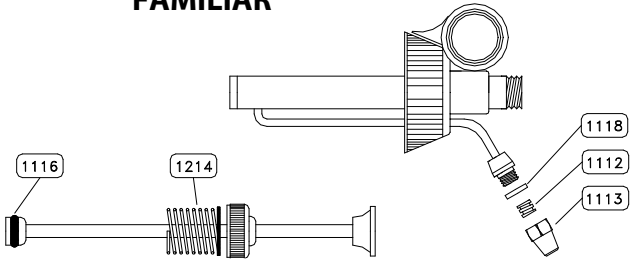
LOZANO	GIBER	MODELO	PRESENTACION	DESCRIPCION
GIB6019	1110	KIT PARA PULVERIZADOR DE BOTELLA	BLISTER	1- [1111] PICO DE BRONCE 1- [1112] HÉLICE PARA PICO 1- [1114] FILTRO COMPLETO 1- [1116] O'RING 2-011 1- [1118] ARANDELA PARA PICO
GIB6020	1210	KIT PARA PULVERIZADOR TIPO FAMILIAR	BLISTER	1- [1111] PICO DE BRONCE 1- [1112] HELICE PARA PICO 1- [1116] O'RING 2-011 1- [1118] ARANDELA PARA PICO 1- [1214] RESORTE C/ARANDELA
GIB6021	1411	KIT PARA PULVERIZADOR H - 1,5	BLISTER	1- [8133V] JUNTA AN-3 VITON 1- [8136N] JUNTA AN-5 NITRILO 1- [8136V] JUNTA AN-5 VITON 1- [8161] JUNTA 3-911 NITRILO 1- [8173] JUNTA 2-227 NITRILO 1- [8165V] VALVULA CAMARA VITON
GIB6022	1415	KIT PARA PULVERIZADORES H - 5 / 7 / 9	BLISTER	2- [101] JUNTA AN-8 NITRILO 1- [136] JUNTA AN-5 NITRILO 1- [159] JUNTA AN-30 NITRILO 1- [164] COLLARIN RETEN NITRILO 1- [165V] VALVULA CAMARA VITON 1- [539] JUNTA 2-109 VITON 1- [540] JUNTA 2-007 VITON
GIB6023	1501	KIT PARA PULVERIZADORES DE ESPALDA SH / FH / IH EM / GM	BLISTER	2- [101] JUNTA AN-8 NITRILO 1- [136] JUNTA AN-5 NITRILO 1- [433] RETEN NITRILO 1- [539] JUNTA 2-109 VITON 1- [540] JUNTA 2-007 VITON
GIB6024	1504	KIT PARA PULVERIZADOR PROFESIONAL 1.5 LITROS	BLISTER	1- [8133V] JUNTA AN-3 VITON 2- [8136V] JUNTA AN-5 VITON 1- [8161V] JUNTA 3-911 VITON 1- [8173V] JUNTA 2-227 VITON 1- [165V] VALVULA CAMARA VITON
GIB6025	1503	KIT PARA PULVERIZADOR PROFESIONALES PROF - 5 / 7 / 9	BLISTER	2- [101V] JUNTA AN-8 VITON 1- [136V] JUNTA AN-5 VITON 1- [179] JUNTA AN-30 VITON 1- [166V] COLLARIN RETEN VITON 1- [165V] VALVULA CAMARA VITON 1- [539] JUNTA 2-109 VITON 1- [540] JUNTA 2-007 VITON
GIB6026	1502	KIT PARA PULVERIZADORES PROFESIONALES PROF - 12 / 16 / 20	BLISTER	2- [101V] JUNTA AN-8 VITON 1- [136V] JUNTA AN-5 VITON 1- [417] COLLARIN RETEN VITON 1- [539] JUNTA 2-109 VITON 1- [540] JUNTA 2-007 VITON

Modelo BOTELLA



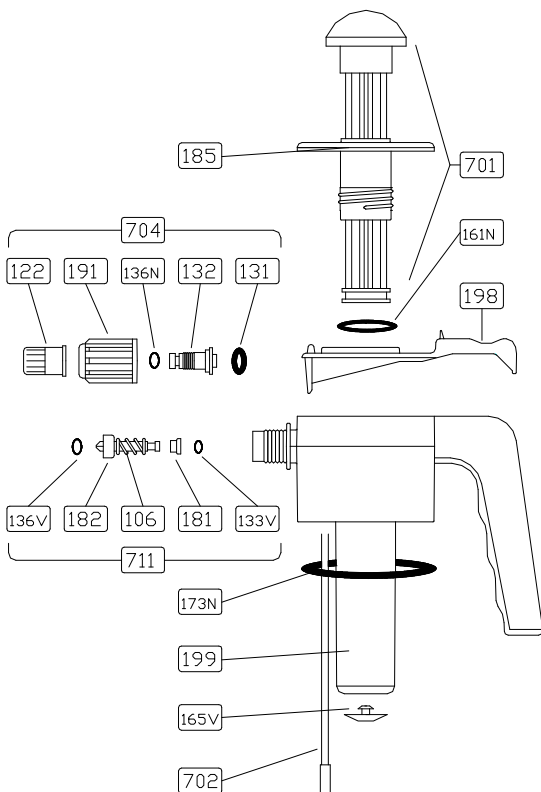
CÓDIGO LOZANO	DESCRIPCIÓN	CÓDIGO GIBER
GIB6027	HÉLICE PARA PICO	1112
GIB6028	PICO DE BRONCE	1113
GIB6029	FILTRO COMPLETO	1114
GIB6030	TAPÓN PLÁSTICO C/ROSCA	1115
GIB6031	O'RING 2-011	1116
GIB6032	ARANDELA PARA PICO	1118

Modelo FAMILIAR



CÓDIGO LOZANO	DESCRIPCIÓN	CÓDIGO GIBER
GIB6034	HÉLICE PARA PICO	1112
GIB6035	PICO DE BRONCE	1113
GIB6036	O'RING 2-011	1116
GIB6037	ARANDELA PARA PICO	1118
GIB6038	RESORTE C/ARANDELA	1214

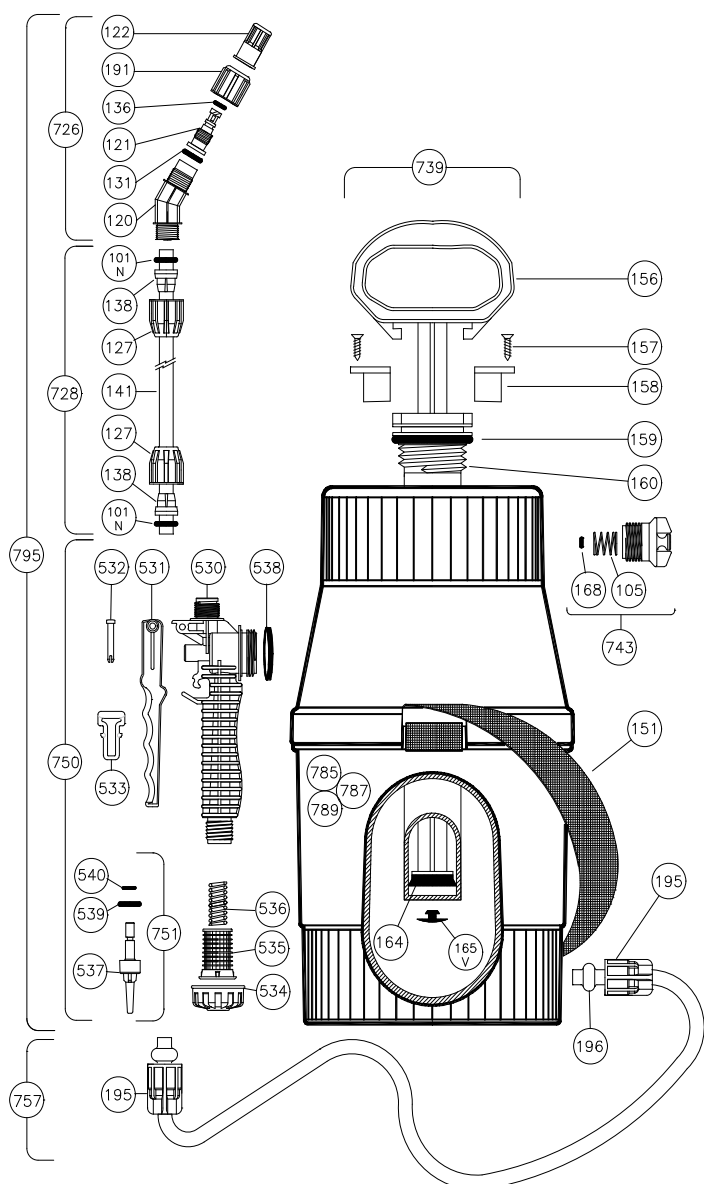
Modelo H-1.5



CÓDIGO LOZANO	DESCRIPCIÓN	CÓDIGO GIBER
GIB6040	RESORTE 1,5	106
GIB6041	BOQUILLA 1 mm	122
GIB6042	ARANDELA PLANA 16x2	131
GIB6043	TORBELLINO	132
GIB6044	JUNTA AN-3 VITÓN	133V
GIB6045	JUNTA AN-5 NITRILO	136N
GIB6046	JUNTA AN-5 VITÓN	136V
GIB6047	JUNTA 3-911 NITRILO	161N
GIB6048	VÁLVULA CÁMARA VITON	165V
GIB6049	JUNTA 2-227 NITRILO	173N
GIB6050	CASQUILLO EJE	181
GIB6051	EJE CIERRE	182
GIB6052	TAPA CUERPO 1.5	185
GIB6053	TUERCA	191
GIB6054	ENVASE 1.5 lt.	197
GIB6055	GATILLO	198
GIB6056	CUERPO	199
GIB6057	ÉMBOLO CON TAPA	701
GIB6058	MANGUERA CON FILTRO	702
GIB6059	CUERPO COMPLETO	703
GIB6060	BOQUILLA COMPLETA	704
GIB6061	OBTURADOR COMPLETO	711

Modelos DE MANO

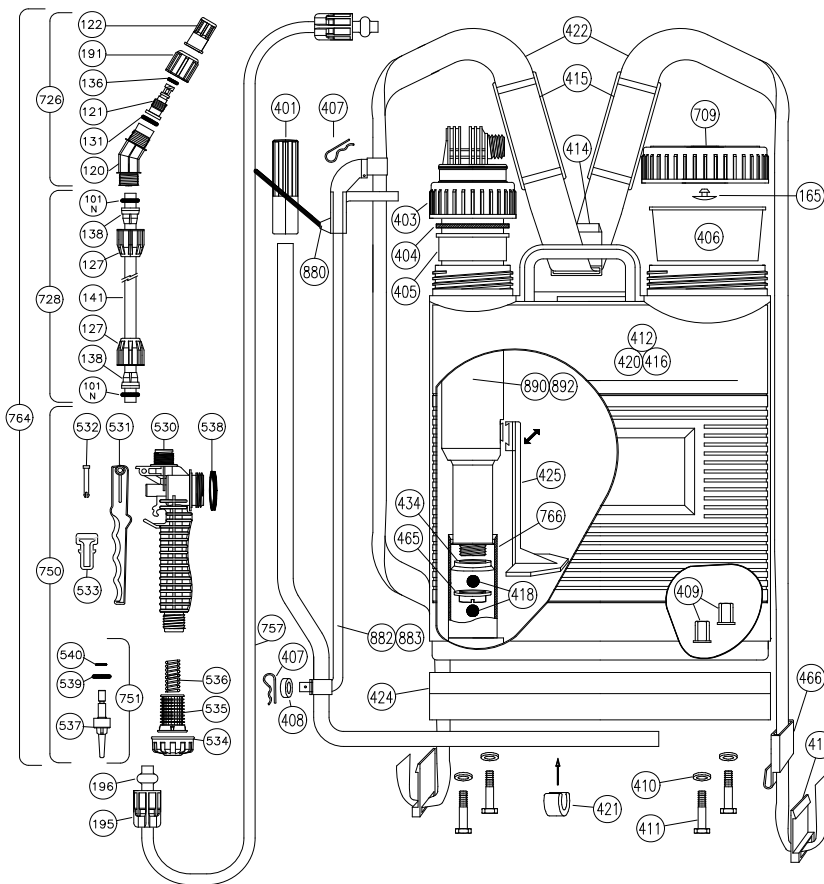
H-5
H-7
H-9



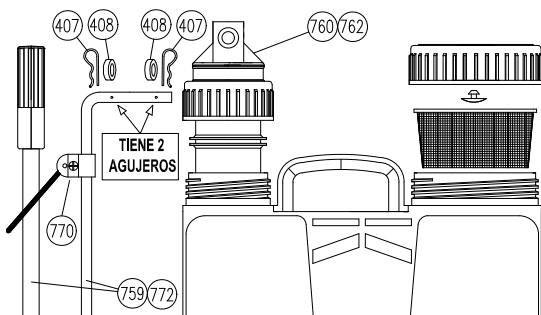
CÓDIGO LOZANO	DESCRIPCIÓN	CÓDIGO GIBER
GIB6063	JUNTA AN-8 NITRILLO	101 N
GIB6064	RESORTE VÁLVULA	105
GIB6065	CODILLO	120
GIB6066	TORBELLINO	121
GIB6067	BOQUILLA 1 mm	122
GIB6068	TUERCA CÓNICA	127
GIB6069	JUNTA PLANA 16x2	131
GIB6070	JUNTA AN-5 NITRILLO	136N
GIB6071	CONO DIÁMETRO 10 mm	138
GIB6072	TUBO LANZA DIAM.10 mm	141
GIB6073	CORREA 1.50 mt.	151
GIB6074	MANETA	156
GIB6075	TORNILLO TAPA	157
GIB6076	TAPA CÁMARA	158
GIB6077	JUNTA AN-30 NITRILLO	159N
GIB6078	CÁMARA	160
GIB6079	COLLARÍN RETÉN NITRILLO	164
GIB6080	VÁLVULA CÁMARA VITON	165 V
GIB6081	JUNTA 2-104 VITÓN	168V
GIB6082	TUERCA	191
GIB6083	TUERCA MANGUERA	195
GIB6084	CASQUILLO MANGUERA	196
GIB6085	CUERPO MANILLA	530
GIB6086	PULSADOR MANILLA	531
GIB6087	PASADOR PULSADOR	532
GIB6088	TRABA MANILLA	533
GIB6089	TUERCA MANILLA	534
GIB6090	FILTRO MANILLA	535
GIB6091	RESORTE MANILLA	536
GIB6092	OBTURADOR	537
GIB6093	JUNTA 2-121 NITRILLO	538
GIB6094	JUNTA 2-109 VITÓN	539
GIB6095	JUNTA 2-007 VITÓN	540
GIB6096	CODILLO COMPLETO	726
GIB6097	TUBO NEGRO C/TUERCAS	728
GIB6098	CÁMARA COMPLETA	739
GIB6099	VÁLVULA DE SEGURIDAD	743
GIB6100	MANILLA COMPLETA	750
GIB6101	OBTURADOR COMPLETO	751
GIB6102	MANGUERA COMPLETA	757
GIB6103	DEPÓSITO 5 lts c/VÁLVULA SEG	785
GIB6104	DEPÓSITO 7 lts c/VÁLVULA SEG	787
GIB6105	DEPÓSITO 9 lts c/VÁLVULA SEG	789
GIB6106	LANZA NEGRA COMPLETA	795

**Modelos
MOCHILA**

- EM-12**
- EM-16**
- EM-20**



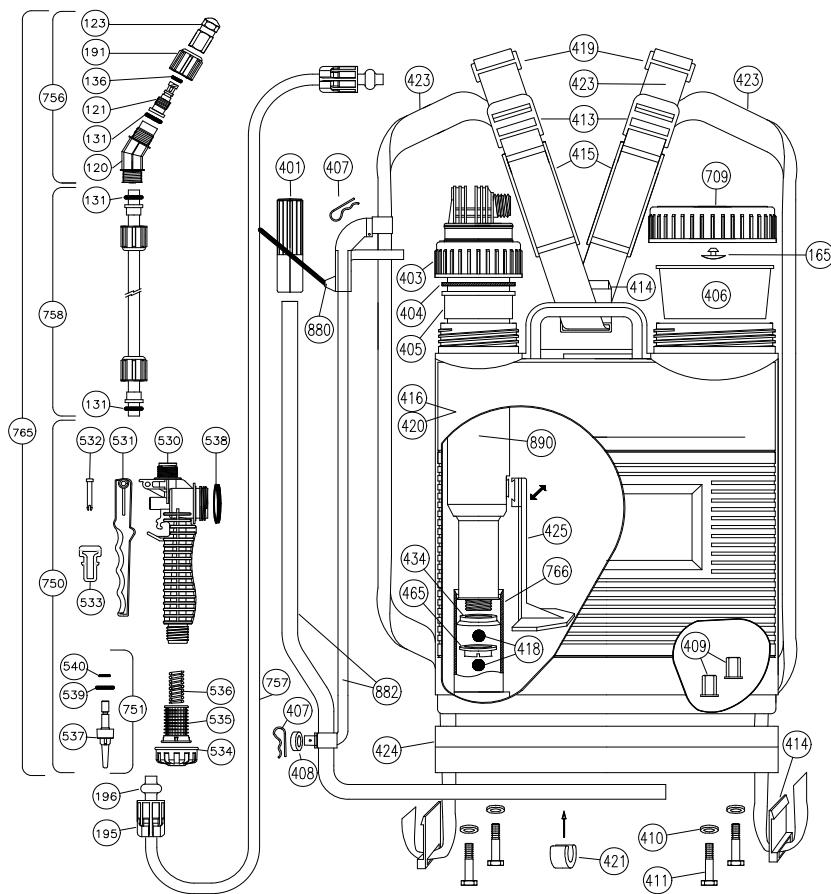
CAMARAS Y PALANCAS VIEJAS



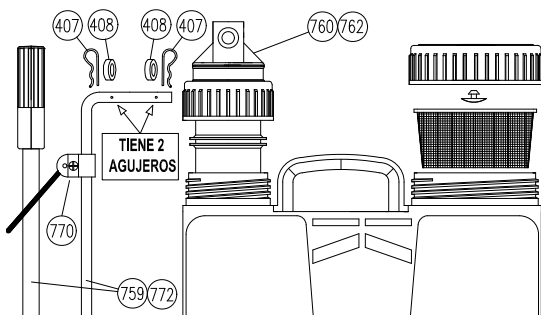
CÓDIGO LOZANO	DESCRIPCIÓN	CÓDIGO GIBER
GIB6108	JUNTA AN-8 NITRILO	101 N
GIB6109	CODILLO	120
GIB6110	TORBELLINO	121
GIB6111	BOQUILLA 1 mm	122
GIB6112	TUERCA CÓNICA	127
GIB6113	ARANDELA PLANA 16x2	131
GIB6114	JUNTA AN-5 NITRILO	136
GIB6115	CONO DIÁMETRO 10 mm	138
GIB6116	TUBO NEGRO DIAM 10 mm	141
GIB6117	VÁLVULA NITRILO	165 N
GIB6118	TUERCA PORTA BOQUILLA	191
GIB6119	TUERCA MANGUERA	195
GIB6120	CASQUILLO MANGUERA	196
GIB6121	EMPUÑADURA PALANCA	401
GIB6122	TUERCA GUÍA CÁMARA	403
GIB6123	JUNTA DE LUBRICACIÓN	404S
GIB6124	CASQUILLO GUÍA	405
GIB6125	FILTRO DEPÓSITO	406
GIB6126	PASADOR TIPO "R"	407
GIB6127	ARANDELA PALANCA	408
GIB6128	TUERCA BASE	409
GIB6129	ARANDELA TORNILLO BASE	410
GIB6130	TORNILLO BASE	411
GIB6131	DEPÓSITO 12 LITROS	412
GIB6132	ANILLA CORREA	414
GIB6133	HOMBRETA (UNIDAD)	415
GIB6134	DEPÓSITO 16 LITROS	416
GIB6135	BOLA DIÁMETRO 12 mm	418
GIB6136	DEPÓSITO 20 LITROS	420
GIB6137	CASQUILLO BASE	421
GIB6138	CORREA 2 mts.	422
GIB6139	BASE DEPÓSITO	424
GIB6140	AGITADOR	425
GIB6141	NUEVO RETÉN SINTÉTICO	434
GIB6142	VÁLVULA DE CIERRE	465
GIB6143	ENGANCHE CORREA	466
GIB6144	CUERPO MANILLA	530
GIB6145	PULSADOR MANILLA	531
GIB6146	PASADOR PULSADOR	532
GIB6147	TRABA MANILLA	533
GIB6148	TAPA MANILLA	534
GIB6149	FILTRO MANILLA	535
GIB6150	RESORTE MANILLA	536
GIB6151	OBTURADOR	537
GIB6152	JUNTA 2-121 NITRILO	538
GIB6153	JUNTA 2-109 VITÓN	539
GIB6154	JUNTA 2-007 VITÓN	540
GIB6155	TAPA DEPÓSITO CVÁLVULA	709
GIB6156	CODILLO CON BOQUILLA	726
GIB6157	TUBO NEGRO C/TUERCA S	728
GIB6158	MANILLA COMPLETA	750
GIB6159	OBTURADOR COMPLETO	751
GIB6160	MANGUERA COMPLETA	757
GIB6161	BRAZO/PALANCA 16 / 20 "VIEJO"	759
GIB6162	CÁMARA PRESIÓN 16 / 20 "VIEJA"	760
GIB6163	CÁMARA PRESIÓN 12 "VIEJA"	762
GIB6164	LANZA COMPLETA EM	764
GIB6165	CILINDRO CON BOLA	766
GIB6167	BRAZO/PALANCA 12 "VIEJO"	772
GIB6168	TRABA PALANCA "NUEVA"	880
GIB61681	BRAZO/PALANCA 16/20 "NUEVO"	882
GIB61682	BRAZO/PALANCA 12 "NUEVO"	883
GIB61683	CÁMARA PRESIÓN 16/20 "NUEVA"	890
GIB61684	CÁMARA PRESIÓN 12 "NUEVA"	892

**Modelos
MOCHILA**

**GM-16
GM-20**



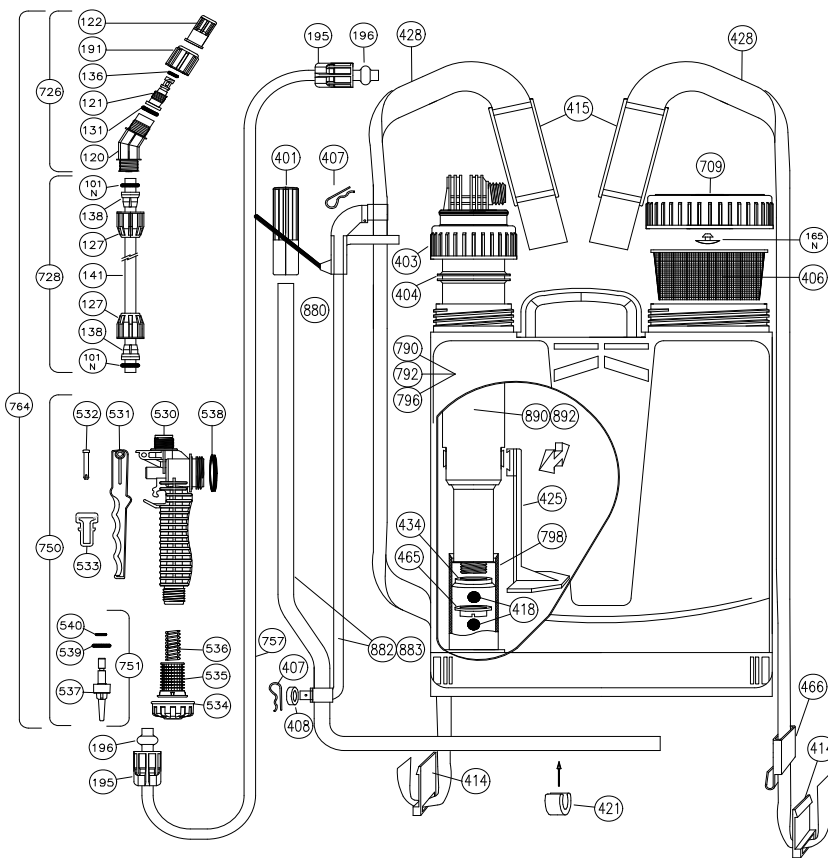
CAMARAS Y PALANCAS VIEJAS



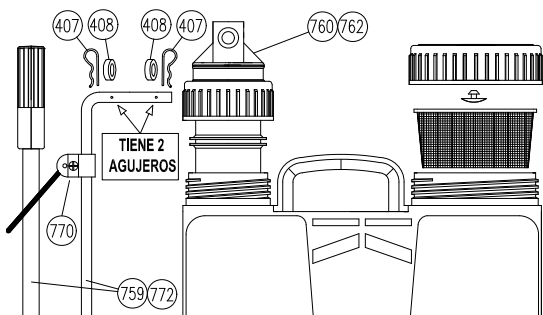
CÓDIGO LOZANO	DESCRIPCIÓN	CÓDIGO GIBER
GIB6171	JUNTA AN-8 NITRILO	101 N
GIB6172	CODILLO	120
GIB6173	TORBELLINO	121
GIB6174	BOQUILLA BRONCE 1.5mm	123
GIB6175	ARANDELA PLANA 16x2	131
GIB6176	JUNTA AN-5 NITRILO	136
GIB6177	VÁLVULA NITRILO	165 N
GIB6178	TUERCA PORTA BOQUILLA	191
GIB6179	TUERCA MANGUERA	195
GIB6180	CASQUILLO MANGUERA	196
GIB6181	EMPUÑADURA PALANCA	401
GIB6182	TUERCA GUÍA CÁMARA	403
GIB6183	JUNTA DE LUBRICACIÓN	404S
GIB6184	CASQUILLO GUÍA	405
GIB6185	FILTRO DEPÓSITO	406
GIB6186	PASADOR TIPO "R"	407
GIB6187	ARANDELA PALANCA	408
GIB6188	TUERCA BASE	409
GIB6189	ARANDELA TORNILLO BASE	410
GIB6190	TORNILLO BASE	411
GIB6191	ANILLA DE DESAJUSTE	413
GIB6192	ANILLA CORREA	414
GIB6193	HOMBRERA (UNIDAD)	415
GIB6194	DEPÓSITO 16 LITROS	416
GIB6195	BOLA DIÁMETRO 12 mm	418
GIB6196	TIRADOR DE AJUSTE	419
GIB6197	DEPÓSITO 20 LITROS	420
GIB6198	CASQUILLO BASE	421
GIB6199	CORREA (90 cm.)	423
GIB6200	BASE DEPÓSITO	424
GIB6201	AGITADOR	425
GIB6202	NEUVO RETÉN SINTÉTICO	434
GIB6203	VÁLVULA DE CIERRE	465
GIB6204	CUERPO NUEVA	530
GIB6205	PASADOR MANILLA	531
GIB6206	PASADOR PULSADOR	532
GIB6207	TRABA MANILLA	533
GIB6208	TAPA MANILLA	534
GIB6209	FILTRO MANILLA	535
GIB6210	RESORTE MANILLA	536
GIB6211	OBTURADOR	537
GIB6212	JUNTA 2-121 NITRILO	538
GIB6213	JUNTA 2-109 VITÓN	539
GIB6214	JUNTA 2-007 VITÓN	540
GIB6215	TAPA DEPÓSITO C/VÁLVULA	709
GIB6216	MANILLA COMPLETA	750
GIB6217	OBTURADOR COMPLETO	751
GIB6218	CODILLO C/BOQUILLA CROMADA	756
GIB6219	MANGUERA COMPLETA	757
GIB6220	TUBO C/TUERCAS CROMADO	758
GIB6221	BRAZO/ PALANCA 16 / 20 "VIEJO"	759
GIB6222	CÁMARA PRESIÓN 16 / 20 "VIEJA"	760
GIB6223	LANZA COMPLETA GM	765
GIB6224	CILINDRO CON BOLA	766
GIB6225	TRABA PALANCA "NUEVA"	880
GIB62251	BRAZO/PALANCA 16/20 "NUEVO"	882
GIB62252	CÁMARA PRESIÓN 16/20 "NUEVA"	890

**Modelos
MOCHILA**

**SH-12
SH-16
SH-20**



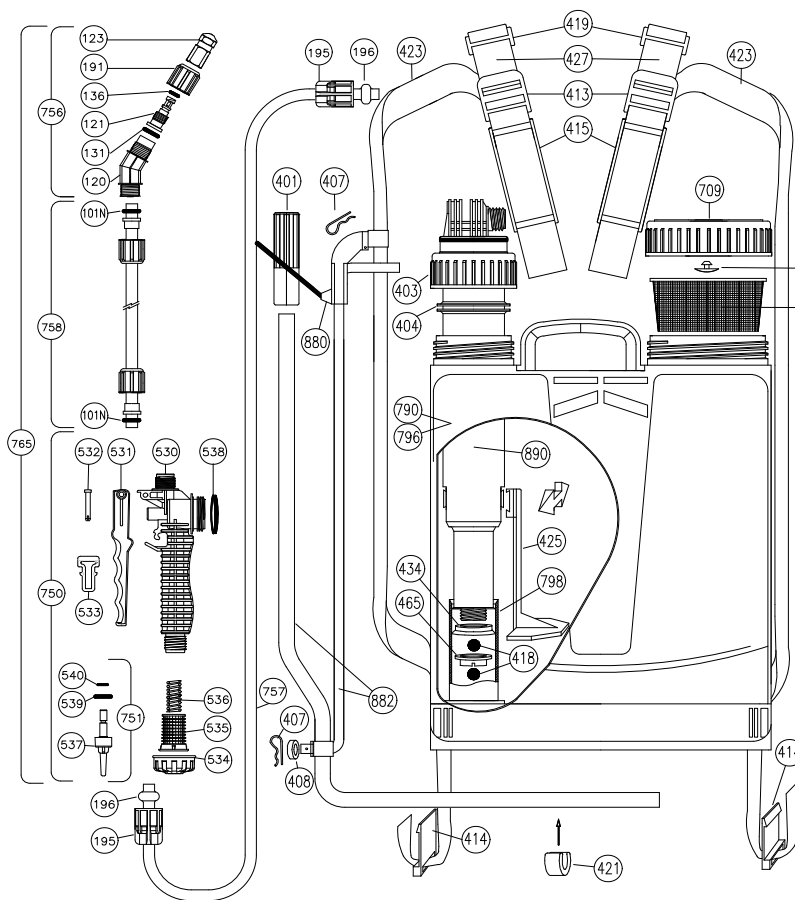
CAMARAS Y PALANCAS VIEJAS



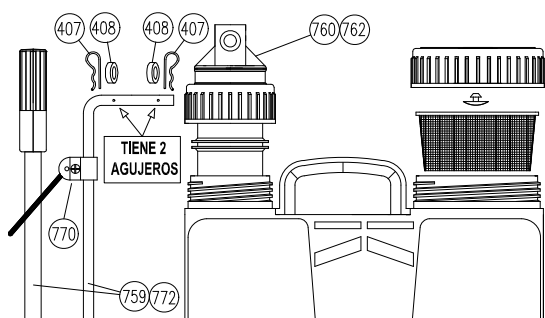
CÓDIGO LOZANO	DESCRIPCIÓN	CÓDIGO GIBER
GIB6227	JUNTA AN-8 NITRILO	101 N
GIB62278	CODILLO	120
GIB6228	TORBELLINO	121
GIB6229	BOQUILLA DIÁMETRO 1mm	122
GIB6230	TUERCA CÓNICA	127
GIB6231	ARANDELA PLANA 16x2	131
GIB6232	JUNTA AN-5 NITRILO	136
GIB6233	CONO DIÁMETRO 10 mm	138
GIB6234	TUBO NEGRO DIÁMETRO 10 mm	141
GIB6235	VÁLVULA NITRILO	165 N
GIB6236	TUERCA PORTA BOQUILLA	191
GIB6237	TUERCA MANGUERA	195
GIB6238	CASQUILLO MANGUERA	196
GIB6239	EMPUÑADURA PALANCA	401
GIB6240	TUERCA GUIA CÁMARA	403
GIB6241	JUNTA DE LUBRICACIÓN	404S
GIB6242	FILTRO DEPÓSITO	406
GIB6243	PASADOR TIPO "R"	407
GIB6244	ARANDELA PALANCA	408
GIB6245	ANILLA CORREA	414
GIB6246	HOMBRERA (UNIDAD)	415
GIB6247	BOLA DIÁMETRO 12 mm	418
GIB6248	CASQUILLO BASE	421
GIB6249	AGITADOR	425
GIB6250	CORREA (120 cm.)	428
GIB6251	RETÉN SINTÉTICO	434
GIB6252	VÁLVULA DE CIERRE	465
GIB6253	ENGANCHE CORREA	466
GIB6254	CUERPO MANILLA	530
GIB6255	PULSADOR MANILLA	531
GIB6256	PASADOR PULSADOR	532
GIB6257	TRABA MANILLA	533
GIB6258	TAPA MANILLA	534
GIB6259	FILTRO MANILLA	535
GIB6260	RESORTE MANILLA	536
GIB6261	OBTURADOR	537
GIB6262	JUNTA 2-121 NITRILO	538
GIB6263	JUNTA 2-109 VITÓN	539
GIB6264	JUNTA 2-007 VITÓN	540
GIB6265	TAPA DEPÓSITO CVÁLVULA	709
GIB6266	CODILLO CON BOQUILLA	726
GIB6267	TUBO NEGRO CON TUERCAS	728
GIB6268	MANILLA COMPLETA	750
GIB6269	OBTURADOR COMPLETO	751
GIB6270	MANGUERA COMPLETA	757
GIB6271	BRAZO/ PALANCA 16 / 20 "VIEJO"	759
GIB6272	CÁMARA PRESIÓN 16 / 20 "VIEJA"	760
GIB6273	CÁMARA PRESIÓN 12 "VIEJA"	762
GIB6274	LANZA COMPLETA NEGRA	764
GIB6275	BRAZO/ PALANCA 12 "VIEJO"	772
GIB6276	DEPÓSITO "H" 20 LITROS	790
GIB6277	DEPÓSITO "H" 12 LITROS	792
GIB6278	DEPÓSITO "H" 16 LITROS	796
GIB6279	CILINDRO "H" CON BOLA	798
GIB6280	TRABA PALANCA "NUEVA"	880
GIB62801	BRAZO/PALANCA 16/20 "NUEVO"	882
GIB62802	BRAZO/PALANCA 12 "NUEVO"	883
GIB62803	CÁMARA PRESIÓN 16/20 "NUEVA"	890
GIB62804	CÁMARA PRESIÓN 12 "NUEVA"	892

**Modelos
MOCHILA**

**FH-16
FH-20**

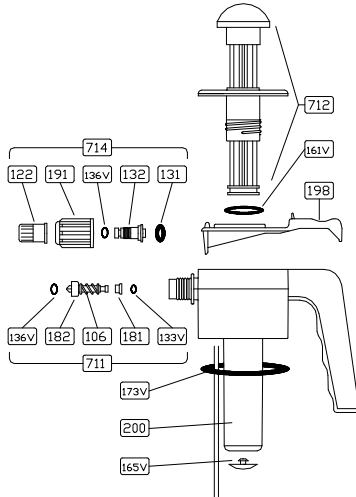


CAMARAS Y PALANCAS VIEJAS



CÓDIGO LOZANO	DESCRIPCIÓN	CÓDIGO GIBER
GIB6283	JUNTA AN-8 NITRILO	101 N
GIB62833	CODILLO	120
GIB6284	TORBELLINO	121
GIB6285	BOQUILLA BRONCE 1.5mm	123
GIB6286	ARANDELA PLANA 16x2	131
GIB6287	JUNTA AN-5 NITRILO	136
GIB6288	VÁLVULA NITRILO	165 N
GIB6289	TUERCA PORTA BOQUILLA	191
GIB6290	TUERCA MANGUERA	195
GIB6291	CASQUILLO MANGUERA	196
GIB6292	EMPUÑADURA PALANCA	401
GIB6293	TUERCA GUÍA CÁMARA	403
GIB6294	JUNTA DE LUBRICACIÓN	404S
GIB6295	FILTRO DEPÓSITO	406
GIB6296	PASADOR TIPO "R"	407
GIB6297	ARANDELA PALANCA	408
GIB6298	ANILLA DE DESAJUSTE	413
GIB6299	ANILLA CORREA	414
GIB6300	HOMBRETA (UNIDAD)	415
GIB6301	BOLA DIÁMETRO 12 mm	418
GIB6302	TIRADOR DE AJUSTE	419
GIB6303	CASQUILLO BASE	421
GIB6304	CORREA (90 cm.)	423
GIB6305	AGITADOR	425
GIB6306	CORREA (60 cm.)	427
GIB6307	RETÉN SINTÉTICO	434
GIB6308	VÁLVULA DE CIERRE	465
GIB6309	CUERPO MANILLA	530
GIB6310	PULSADOR MANILLA	531
GIB6311	PASADOR PULSADOR	532
GIB6312	TRABA MANILLA	533
GIB6313	TAPA MANILLA	534
GIB6314	FILTRO MANILLA	535
GIB6315	RESORTE MANILLA	536
GIB6316	OBTURADOR	537
GIB6317	JUNTA 2-121 NITRILO	538
GIB6318	JUNTA 2-109 VITÓN	539
GIB6319	JUNTA 2-007 VITÓN	540
GIB6320	TAPA DEPÓSITO C/VÁLVULA	709
GIB6321	MANILLA COMPLETA	750
GIB6322	OBTURADOR COMPLETO	751
GIB6323	CODILLO C/BOQUILLA CROMADA	756
GIB6324	MANGUERA COMPLETA	757
GIB6325	TUBO C/TUERCAS CROMADO	758
GIB6326	BRAZO/ PALANCA 16 / 20 "VIEJO"	759
GIB6327	CÁMARA PRESIÓN 16 / 20 "VIEJA"	760
GIB6328	LANZA COMPLETA GM	765
GIB6329	DEPÓSITO "H" 20 LITROS	790
GIB6330	DEPÓSITO "H" 16 LITROS	796
GIB6331	CLINDRO "H" CON BOLA	798
GIB6332	TRABA PALANCA "NUEVA"	880
GIB63321	BRAZO/PALANCA 16/20 "NUEVO"	882
GIB63322	CÁMARA PRESIÓN 16/20 "NUEVA"	890

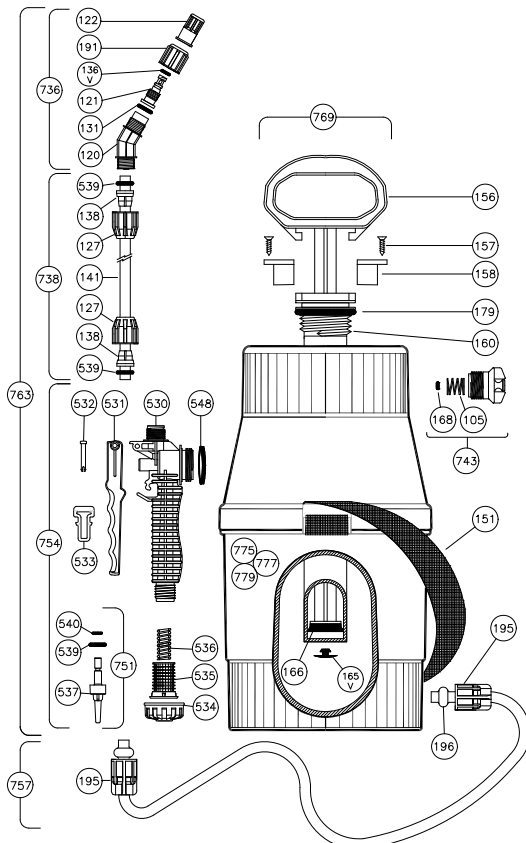
**Modelo
PROFESIONAL 1.5**



CÓDIGO LOZANO	DESCRIPCIÓN	CÓDIGO GIBER	CÓDIGO LOZANO	DESCRIPCIÓN	CÓDIGO GIBER
GIB6334	RESORTE 1,5	106	GIB6344	EJE CIERRE	182
GIB6335	BOQUILLA 1 mm	122	GIB6345	TUERCA	191
GIB6336	ARANDELA PLANA 16x2	131	GIB6346	GATILLO	198
GIB6337	TORBELLINO	132	GIB6347	CUERPO PROF	200
GIB6338	JUNTA AN-3 VITÓN	133V	GIB6348	ENVASE PROF-1.5 lt.	230
GIB6339	JUNTA AN-5 VITÓN	136V	GIB6349	MANGUERA CON FILTRO	702
GIB6340	JUNTA 3-911 VITÓN	161V	GIB6350	OBTURADOR COMPLETO	711
GIB6341	VÁLVULA CÁMARA VITÓN	165V	GIB6351	ÉMBOLO CON TAPA	712
GIB6342	JUNTA 2-227 VITÓN	173V	GIB6352	CUERPO COMPLETO	713
GIB6343	CASQUILLO EJE	181	GIB6353	BOQUILLA COMP PRO1,5	714

**Modelos
PROFESIONAL**

5 / 7 / 9

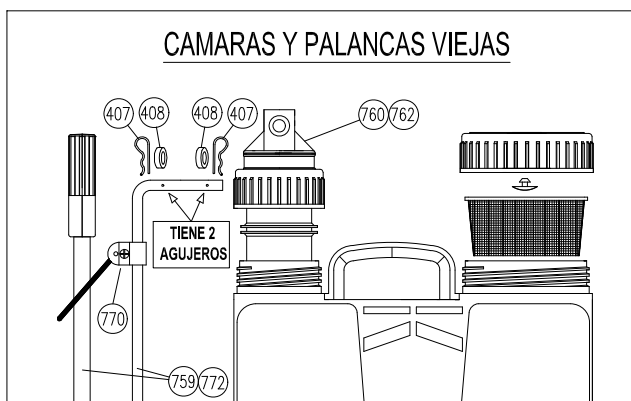
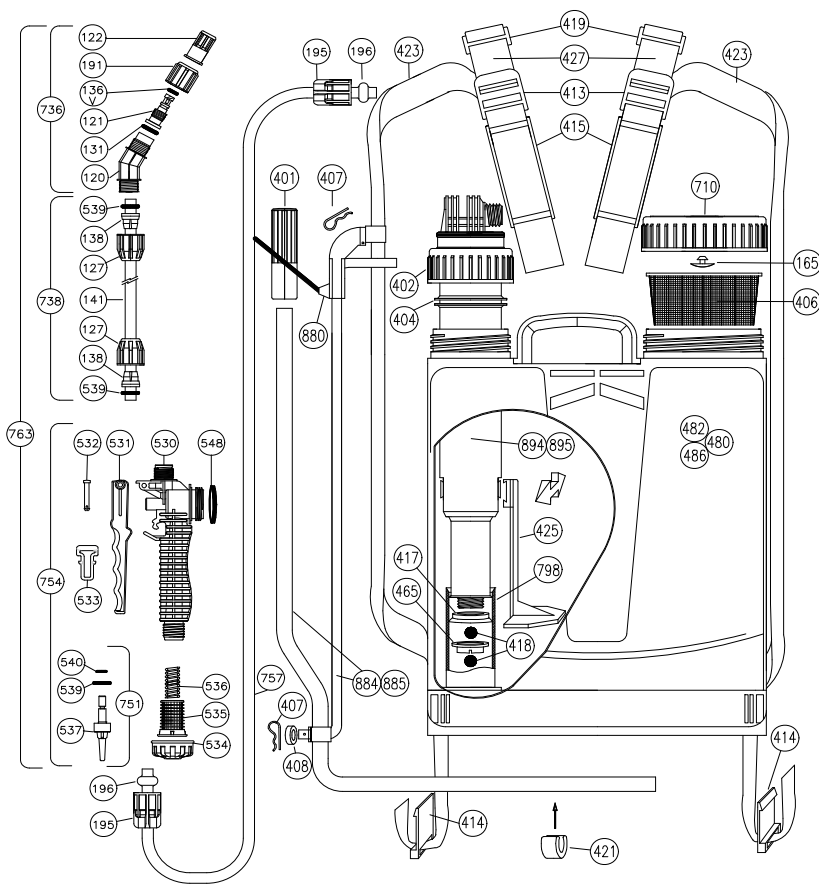


CÓDIGO LOZANO	DESCRIPCIÓN	CÓDIGO GIBER	CÓDIGO LOZANO	DESCRIPCIÓN	CÓDIGO GIBER
GIB6356	RESORTE VÁLVULA	105	GIB6378	PULSADOR MANILLA	531
GIB6357	CODILLO	120	GIB6379	PASADOR PULSADOR	532
GIB6358	TORBELLINO	121	GIB6380	TRABA MANILLA	533
GIB6359	BOQUILLA 1 mm	122	GIB6381	TUERCA MANILLA	534
GIB6360	TUERCA CÓNICA	127	GIB6382	FILTRO MANILLA	535
GIB6361	JUNTA PLANA 16x2	131	GIB6383	RESORTE MANILLA	536
GIB6362	JUNTA AN-5 VITÓN	136V	GIB6384	OBTURADOR	537
GIB6363	CONO DIÁMETRO 10 mm	138	GIB6385	JUNTA 2-109 VITÓN	539
GIB6364	TUBO LANZA DIAM.10 mm	141	GIB6386	JUNTA 2-007 VITÓN	540
GIB6365	CORREA 1.50 mt.	151	GIB6387	JUNTA 2-121 VITÓN	548
GIB6366	MANETA	156	GIB6388	CODILLO COMPL PROF	736
GIB6367	TORNILLO TAPA	157	GIB6389	TUBO C/TUERCA S PROF	738
GIB6368	TAPA CÁMARA	158	GIB6390	VÁLVULA DE SEGURIDAD	743
GIB6369	CÁMARA	160	GIB6391	OBTURADOR COMPLETO	751
GIB6370	VÁLVULA CÁMARA VITÓN	165 V	GIB6392	MANILLA COMPLET PROF	754
GIB6371	COLLARÍN RETÉN VITÓN	166	GIB6393	MANGUERA COMPLETA	757
GIB6372	JUNTA 2-104 VITÓN	168V	GIB6394	LANZA COMPLETA PROF	763
GIB6373	JUNTA AN-30 VITÓN	179	GIB6395	CÁMARA COMPLET PROF	769
GIB6374	TUERCA	191	GIB6396	DEPÓSITO PROF-5 c/VALV	775
GIB6375	TUERCA MANGUERA	195	GIB6397	DEPÓSITO PROF-7 c/VALV	777
GIB6376	CASQUILLO MANGUERA	196	GIB6398	DEPÓSITO PROF-9 c/VALV	779
GIB6377	CUERPO MANILLA	530			

MODELO MOCHILA GIBER PROFESIONAL H - 12 / 16 / 20

**Modelos
MOCHILA
PROFESIONAL**

**H-12
H-16
H-20**



CÓDIGO LOZANO	DESCRIPCIÓN	CÓDIGO GIBER
GIB6401	CODILLO	120
GIB6402	TORBELLINO	121
GIB6403	BOQUILLA PLÁSTICA 1.0 mm	122
GIB6404	TUERCA CÓNICA	127
GIB6405	ARANDELA PLANA 16x2	131
GIB6406	JUNTA AN-5 VITÓN	136 V
GIB6407	CONO DIAM 10 mm	138
GIB6408	TUBO NEGRO 10 mm	141
GIB6409	VÁLVULA VITÓN TAPA DEPÓSITO	165 V
GIB6410	TUERCA PORTA BOQUILLA	191
GIB6411	TUERCA MANGUERA	195
GIB6412	CASQUILLO MANGUERA	196
GIB6413	EMPUÑADURA PALANCA	401
GIB6414	TUERCA NEGRA GUÍA CÁMARA	402
GIB6415	JUNTA DE LUBRICACIÓN	404
GIB6417	FILTRO DEPÓSITO	406
GIB6418	PASADOR TIPO "R"	407
GIB6419	ARANDELA PALANCA	408
GIB6423	ANILLA DE DESAJUSTE	413
GIB6424	ANILLA CORREA	414
GIB6425	HOMBRERA (UNIDAD)	415
GIB6426	RETEN DE VITÓN	417
GIB6427	BOLA DIÁMETRO 12 mm	418
GIB6428	TIRADOR DE AJUSTE	419
GIB6429	CASQUILLO BASE	421
GIB6430	CORREA (90 cm.)	423
GIB6431	AGITADOR	425
GIB6432	CORREA (60 cm.)	427
GIB6433	RETÉN SINTÉTICO	434
GIB6434	VÁLVULA DE CIERRE	465
GIB6435	DEPÓSITO PROF 20 LITROS	480
GIB6436	DEPÓSITO PROF 12 LITROS	482
GIB6437	DEPÓSITO PROF 16 LITROS	486
GIB6438	CUERPO MANILLA	530
GIB6439	PULSADOR MANILLA	531
GIB6440	PASADOR PULSADOR	532
GIB6441	TRABA MANILLA	533
GIB6442	TAPA MANILLA	534
GIB6443	FILTRO MANILLA	535
GIB6444	RESORTE MANILLA	536
GIB6445	OBTURADOR	537
GIB6446	JUNTA 2-109 VITÓN	539
GIB6447	JUNTA 2-007 VITÓN	540
GIB6448	JUNTA 2-121 VITÓN	548
GIB6449	TAPA DEPÓSITO NEGRA C/VÁLV	710
GIB6450	CODILLO COMPLETO PROF	736
GIB6451	TUBO CON TUERCAS PROF	738
GIB6452	OBTURADOR NUEVO COMPLETO	751
GIB6453	MANILLA COMPLETA PROF	754
GIB6454	MANGUERA COMPLETA	757
GIB6455	CÁMARA COMP PROF-16/20 VIEJA	761
GIB6456	LANZA COMPLETA PROF	763
GIB6458	BRAZO/PALANCA 16 / 20 "VIEJO"	767
GIB6459	BRAZO/PALANCA 12 "VIEJO"	768
GIB6460	CÁMARA COMP PROF-12 "VIEJA"	771
GIB6461	CILINDRO "H" CON BOLA	798
GIB6462	TRABA PALANCA "NUEVA"	880
GIB6463	BRAZO/PALANCA 16 / 20 "NUEVO"	884
GIB6464	BRAZO/PALANCA 12 "NUEVO"	885
GIB6465	CÁMARA COMP PROF-16/20 VIEJA	894
GIB6466	CÁMARA COMP PROF-12 "NUEVA"	895

REGADORES

CÓDIGO	GIBER	DESCRIPCIÓN
--------	-------	-------------

- GIB7500 1841-1 Regador con niple manguera de 1/2" y 3/4"
- GIB7505 1842-1 Regador con conector acople
- GIB7510 1851-1 Regador 8 funciones con conector acople



LANZAS de riego

CÓDIGO	GIBER	DESCRIPCIÓN
--------	-------	-------------

- GIB7515 1861-1 Lanza de riego con niple manguera 1/2" y 3/4"
- GIB7520 1862-1 Lanza de riego con conector acople



ACOPLES rápidos

CÓDIGO	GIBER	DESCRIPCIÓN
--------	-------	-------------

- GIB7525 1872-1 Acople rápido para manguera de 1/2"
- GIB7530 1873-1 Acople rápido con STOP manguera de 1/2"
- GIB7535 1874-1 Acople rápido para manguera de 3/4"
- GIB7540 1875-1 Acople rápido con STOP manguera de 3/4"



REPARADOR manguera

CÓDIGO	GIBER	DESCRIPCIÓN
--------	-------	-------------

- GIB7545 1876-1 Reparador manguera de 1/2"
- GIB7550 1877-1 Reparador manguera de 3/4"



CONECTOR canilla

CÓDIGO	GIBER	DESCRIPCIÓN
--------	-------	-------------

- GIB7555 1878-1 Conector canilla 3/4" para acople
- GIB7560 1879-1 Conector canilla 3/4" para con niple 1/2" y 3/4"



UNIONES

CÓDIGO	GIBER	DESCRIPCIÓN
--------	-------	-------------

- GIB7565 1882-1 Unión con niple manguera de 1/2" y 3/4"
- GIB7570 1883-1 Unión para acoples
- GIB7575 1884-1 Unión "Y" para acoples



ADAPTADORES
de canilla

CÓDIGO	GIBER	DESCRIPCIÓN
GIB7580	1880-1	Adaptador para canilla de 1" a 3/4"
GIB7585	1881-1	Adaptador para canilla de 3/4" a 1/2"



SETS

CÓDIGO	GIBER	DESCRIPCIÓN
GIB7595	1891-2	Lanza c/niple + conector 3/4" (manguera 1/2" y 3/4")
GIB7600	1892-2	Lanza c/ acople + acople STOP (manguera 1/2")
GIB7605	1894-2	Lanza + 2 acoples + conector 3/4" (manguera 1/2")
GIB7610	1893-2	Lanza + acople STOP (manguera 3/4")
GIB7615	1895-2	Lanza + 2 acoples + conector 3/4" y 1" (manguera 3/4")



JUNTAS

CÓDIGO	GIBER	DESCRIPCIÓN
GIB7590	1890-2	Set de juntas de 1/2", 3/4" y 1"



GUANTES
MOTEADOS

CÓDIGO	DESCRIPCIÓN
GUA0040	palma con motas de plastisol / antideslizable / con puño elástico

de **NITRILO**

CÓDIGO	DESCRIPCIÓN
GUA0100	Guantes de NITRILO s/polvo (caja 100 unid.)
GUA0110	Guantes de NITRILO s/polvo (caja 100 unid.) NEGROS (REFORZADOS)

de **LÁTEX**

CÓDIGO	DESCRIPCIÓN
GUA0150	Guantes de LÁTEX s/polvo (caja 100 unid.)

de **VINILO**

CÓDIGO	DESCRIPCIÓN
GUA0200	Guantes de VINILO s/polvo (caja 100 unid.)

PINZAS para ANILLOS y REPUESTO

CÓDIGO	DESCRIPCIÓN
HEL0010	Juego de 2 pinzas para eje / buje de 10 a 50 mm
HEL0050	Pinza para Caja de Velocidad
HEL0170	Juego de puntas de repuesto para HEL0010

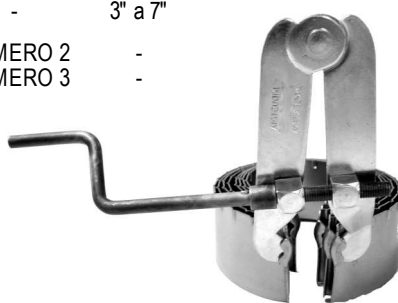


PRENSA AROS

MODELO	CÓDIGO	TIPO	APERTURA
A CRIQUE	HEL0120	-	2" a 4"
	HEL0130	-	2" a 5"
	HEL0140	-	3" a 7"
AMERICANO	HEL0070	NÚMERO 2	-
	HEL0080	NÚMERO 3	-



A crique



Americano

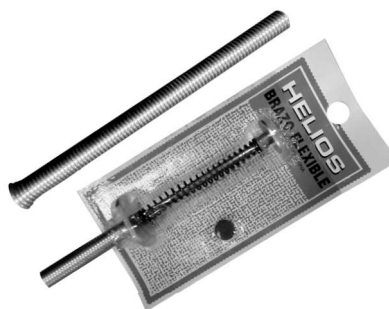
SACAFILTROS

CÓDIGO	DESCRIPCIÓN
HEL0160	a cadena / para filtros convencionales



BRAZO FLEXIBLE

CÓDIGO	OBSERVACIONES
HEL0060	con imán



HERRAMIENTAS para VÁLVULAS

CÓDIGO	DESCRIPCIÓN
HEL0150	Levanta válvulas universal
HEL0090	kit para esmerilado de válvulas CON PASTA (incluye 1 pote de pasta para esmerilar)
HEL0100	ventosa de repuesto N° 1
HEL0102	ventosa de repuesto N° 2
HEL0103	ventosa de repuesto N° 3
HEL0104	ventosa de repuesto N° 4

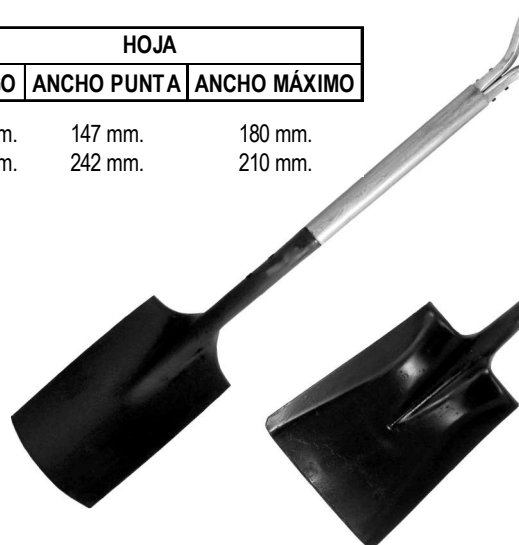


PALAS

CÓDIGO	MODELO	CABO	LARGO TOTAL	HOJA		
				LARGO	ANCHO PUNTA	ANCHO MÁXIMO
PAL0010	punta	madera	1010 mm.	310 mm.	147 mm.	180 mm.
PAL0020	palear	madera	1010 mm.	300 mm.	242 mm.	210 mm.

SILICONAS

ENVASE	CÓDIGO	MODELO / COLOR / VARIEDAD
CARTUCHO 280 GRAMOS	HERL001	transparente
	HERL004	ALTA TEMPERATURA
POMO 50 GRAMOS	HERL010	transparente
	HERL015	ALTA TEMPERATURA

**PULVERIZADOR
de MANO**

CÓDIGO	CAPACIDAD	GATILLO
HH0560	1 litro	doble función

**PEGAMENTO
para ENCOLADORA**

CÓDIGO	DESCRIPCIÓN
VARI0081	8 mm / transparente / 1 kg
VARI008	12 mm / transparente / 1kg

**LH** LA HACENDOSA**ARGENTINA****VIRUTA**

CÓDIGO	CORTE	PRESENTACIÓN	
		CANTIDADES	PESO X BOLSA
VIR0010	fino	bolsón conteniendo 10 bolsas individuales	330 grs.
VIR0020	mediano	bolsón conteniendo 10 bolsas individuales	330 grs.
VIR0030	grueso	bolsón conteniendo 10 bolsas individuales	330 grs.



CARRETILLAS

CÓDIGO	COLORES	TIPO DE RUEDA	CHASIS
LAR0010	ROJO / VERDE / AMARILLO	PLÁSTICA	ZINCADO / UNA PIEZA
LAR0020	NEGRO	PLÁSTICA	ZINCADO / UNA PIEZA
LAR0015	ROJO / VERDE / AMARILLO	NEUMÁTICA	ZINCADO / UNA PIEZA
LAR0025	NEGRO	NEUMÁTICA	ZINCADO / UNA PIEZA



Con rueda neumática



Con rueda normal

* Peso de la carretilla: 15 kilos

BATEA

*Inyectada en polipropileno copolímero incorporando un masterbach (uv) que la protege de la decoloración y envejecimiento producido por los rayos solares.

* Muy resistente a los impactos y a las altas y bajas temperaturas.

* No se adhieren las mezclas.

* No tiene puntos ciegos donde acumularse suciedad.

* Espesor de pared: 4mm.

* Capacidad: 90 litros

CHASIS

* El caño se presenta con un proceso de electronizado que lo protege de la corrosión por mucho tiempo.

* Medida del tubo: 32 mm.

* Espesor de pared: 1,50 mm.

BATEAS

CÓDIGO	PRODUCTO	PLÁSTICO
LAR0050	Batea de color	polipropileno copolímero
LAR0060	batea carretilla negra	polipropileno copolímero

CHASIS

CÓDIGO	PRODUCTO	MEDIDAS
LAR0070	Chásis zincado	Tubo 32 mm, Espesor 1,5 mm

RUEDAS

CÓDIGO	USO	MODELO	MATERIALES	DIMENSIONES		
				Ø RUEDA	ANCHO	Ø BUJE
LAR0040	CARRETILLA	con rayos	plástico	360 mm.	60 mm.	17 mm.
LAR0030	CARRETILLA	neumática	plástico / caucho / goma	350 mm.	80 mm.	17 mm.
LAR0042	HORMIGONERA	lisa	plástico / caucho / goma	360 mm.	60 mm.	17 mm.
LAR0045	HORMIGONERA	neumática	plástico / caucho / goma	350 mm.	80 mm.	17 mm.



CABOS
PLÁSTICOS
para LIMAS

CÓDIGO	NÚMERO	TIPO DE LIMA	MEDIDAS
LLU0200	0	MATRICERO	-
LLU0210	1	REDONDAS	100 mm. a 150 mm.
LLU0220	2	PLANAS	100 mm. a 150 mm.
LLU0230	3	VARIAS	200 mm. a 250 mm.
LLU0240	4	VARIAS	250 mm. a 300 mm.
LLU0250	5	VARIAS	300 mm. a 350 mm.



ACEITERAS
con
PUNTA DE BRONCE

CÓDIGO	MODELO	CAPACIDAD
LLU0010	FUELLE	400 cm ³
LLU0020	LISA	300 cm ³



ACEITERAS
con
PUNTA DE ACERO
PICO RÍGIDO

CÓDIGO	MODELO	CAPACIDAD
LLU0030	PLÁSTICA	250 cm ³
LLU0040	PLÁSTICA	500 cm ³
LLU0070	METÁLICA	400 cm ³
LLU0080	METÁLICA	600 cm ³



ACEITERAS
con
PUNTA DE ACERO
PICO FLEXIBLE

CÓDIGO	MODELO	CAPACIDAD
LLU0050	PLÁSTICA	250 cm ³
LLU0060	PLÁSTICA	500 cm ³
LLU0090	METÁLICA	400 cm ³
LLU0100	METÁLICA	600 cm ³



**FRATACHOS
PLÁSTICOS**

CÓDIGO	LARGO	ANCHO
MAF0020	200 mm.	135 mm.
MAF0030	250 mm.	135 mm.
MAF0040	300 mm.	135 mm.

**BALDE
PLÁSTICO**

CÓDIGO	DESCRIPCION
MAF0010	Balde Albañil



CINTAS para PERSIANA

CÓDIGO	DIBUJO	MODELO	METROS
SAV0300	lisa / blanca	pesada	100 metros
SAV0310	rayada	liviana	100 metros
SAV0320	lisa / verde	súper pesada	100 metros



PIOLINES en BOBINAS

CÓDIGO	MODELO	CANTIDAD DE METROS	PESO
SAV0020	N° 18	385 metros	500 grs.
SAV0030	N° 21	360 metros	500 grs.
SAV0040	N° 24	290 metros	500 grs.
SAV0050	N° 27	270 metros	500 grs.
SAV0060	N° 30	220 metros	500 grs.
SAV0070	N° 36	200 metros	500 grs.
SAV0080	N° 42	185 metros	500 grs.
SAV0090	N° 48	140 metros	500 grs.
SAV0100	N° 60	120 metros	500 grs.
SAV0110	N° 72	110 metros	500 grs.
SAV0120	N° 84	170 metros	1000 grs.
SAV0130	N° 96	150 metros	1000 grs.
SAV0140	N° 120	110 metros	1000 grs.
SAV0150	N° 144	95 metros	1000 grs.



PIOLÍN
* Material: algodón
* Retorcido en tres cabos

PIOLÍN en CAJA

CÓDIGO	MODELO	ROLLOS	
		CANTIDAD	METROS POR ROLLO
SAV0330	N° 30	30	22 metros



SOGAS de POLIPROPILENO

CÓDIGO	Ø	ROLLOS	
		METROS *	PESO *
SAV0155	2 mm.	400 metros	1,2 kilos
SAV0157	3 mm.	220 metros	1,2 kilos
SAV0160	4 mm.	200 metros	1,5 kilos
SAV0170	5 mm.	150 metros	1,7 kilos
SAV0180	6 mm.	100 metros	1,7 kilos
SAV0190	7 mm.	100 metros	2,1 kilos
SAV0200	8 mm.	100 metros	2,9 kilos
SAV0210	10 mm.	100 metros	4,4 kilos
SAV0220	12 mm.	100 metros	6,2 kilos
SAV0230	14 mm.	100 metros	9 kilos
SAV0240	16 mm.	100 metros	13 kilos
SAV0250	18 mm.	100 metros	17 kilos
SAV0260	20 mm.	100 metros	20 kilos
SAV0270	22 mm.	100 metros	23 kilos
SAV0280	25 mm.	100 metros	31 kilos
SAV0290	28 mm.	100 metros	36 kilos



SOGA

* Polipropileno
* Multifilamento
* Color cristal con vivos negros

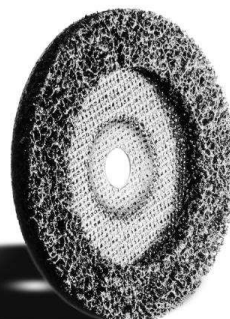
* METROS y PESO aproximados

Los precios de las sogas responden a los siguientes códigos:

Ø 2 mm. - SAV0156
Ø 3 mm. - SAV0158
Ø 4 mm. a Ø 28 mm. - SAV0295

DISCOS
de CORTE
DIAMANTADOS

CÓDIGO	MODELO	Ø	CORTE	USO
ORV0100	continuo	115 mm	refrigerado	cerámicos / porcelanatos mármol / pizarras / azulejos
ORV0110	segmentado	115 mm	seco / refrigerado	concreto armado / asfalto mampostería / granitos / calzadas
ORV0120	turbo	115 mm	seco / refrigerado	granitos / concreto / tejas ladrillos / bloques de concreto mármol / materiales refractarios
ORV0130	continuo	175 MM	refrigerado	cerámicos / porcelanatos mármol / pizarras / azulejos
ORV0140	segmentado	175 MM	seco / refrigerado	concreto armado / asfalto mampostería / granitos / calzadas
ORV0150	turbo	175 MM	seco / refrigerado	granitos / concreto / tejas ladrillos / bloques de concreto mármol / materiales refractarios


DISCO DE FIBRA
LIMPIADORA

CÓDIGO	DESCRIPCION
ORV0300	Disco de fibra limpiadora de 4, 1/2"


DISCOS
tipo FLAP
de ZIRCONIO

CÓDIGO	GRANULOMÉTRICA	USO	DIMENSIONES	
			Ø	ESPESOR
ORV0010	40	desbaste grueso	4, 1/2"	22 mm.
ORV0020	60	desbaste mediano	4, 1/2"	22 mm.
ORV0030	80	terminación	4, 1/2"	22 mm.
ORV0040	120	acabamiento fino	4, 1/2"	22 mm.

DISCOS
tipo FLAP
de ÓXIDO
DE ALUMINIO

CÓDIGO	GRANULOMÉTRICA	USO	DIMENSIONES	
			Ø	ESPESOR
ORV0200	40	desbaste grueso	4, 1/2"	22 mm.
ORV0210	60	desbaste mediano	4, 1/2"	22 mm.
ORV0220	80	terminación	4, 1/2"	22 mm.
ORV0230	120	acabamiento fino	4, 1/2"	22 mm.
ORV0240	40	desbaste grueso	7"	22 mm.
ORV0250	60	desbaste mediano	7"	22 mm.
ORV0260	80	terminación	7"	22 mm.
ORV0270	120	acabamiento fino	7"	22 mm.

MANGUERAS
para RIEGO

TIPO	CÓDIGO	MEDIDAS	
		Ø INTERIOR	METROS POR ROLLO
REFORZADA	PSF0647	1/2"	15 metros
	PSF06471	1/2"	25 metros
	PSF064711	1/2"	50 metros
	PSF06472	3/4"	25 metros
	PSF064721	3/4"	50 metros
	PSF06473	1"	25 metros
PSF064731	1"	50 metros	


MANGUERAS
tipo CRISTAL

CÓDIGO	MEDIDAS		
	Ø INTERIOR	Ø EXTERIOR	METROS POR ROLLO
PSF06391	6 mm.	9 mm.	50 metros
PSF06407	9 mm.	12 mm.	50 metros
PSF06416	12 mm.	15 mm.	50 metros
PSF06425	16 mm.	20 mm.	50 metros


MANGUERAS
para AIRE
300 LIBRAS

CÓDIGO	MEDIDAS	
	Ø INTERIOR	METROS POR ROLLO
PSF064732	8 mm.	25 metros
PSF064733	8 mm.	50 metros



MANGUERAS para RIEGO	TIPO	CÓDIGO	MEDIDAS	
			Ø INTERIOR	METROS POR ROLLO
LIVIANA		PLA0110	1/2"	25 metros
		PLA0120	3/4"	25 metros
		PLA0130	1"	25 metros
		PLA0140	1/2"	50 metros
		PLA0150	3/4"	50 metros
		PLA0160	1"	50 metros
REFORZADA		PLA0170	1/2"	25 metros
		PLA0180	3/4"	25 metros
		PLA0190	1"	25 metros
		PLA0200	1/2"	50 metros
		PLA0210	3/4"	50 metros
		PLA0220	1"	50 metros



MANGUERAS tipo CRISTAL	CÓDIGO	MEDIDAS		
		Ø INTERIOR	Ø EXTERIOR	METROS POR ROLLO
	PLA0010	6 mm.	9 mm.	50 metros
	PLA0020	9 mm.	12 mm.	50 metros
	PLA0030	12 mm.	15 mm.	50 metros
	PLA0033	16 mm.	20 mm.	25 metros
	PLA0035	16 mm.	22 mm.	25 metros



MANGUERAS para HIDROCARBUROS	CÓDIGO	MEDIDAS		
		Ø INTERIOR	Ø EXTERIOR	METROS POR ROLLO
	PLA0050	6 mm.	11 mm.	50 metros
	PLA0060	7 mm.	11 mm.	50 metros
	PLA0070	8 mm.	14 mm.	50 metros



MANGUERAS para GAS	CÓDIGO	MEDIDAS	
		Ø INTERIOR	METROS POR ROLLO
	PLA0040	8 mm.	50 metros
	PLA0041	8 mm.	25 metros



MANGUERAS para AUTÓGENA	CÓDIGO	MEDIDAS		NORMA / COLOR
		Ø INTERIOR	METROS POR ROLLO	
	PLA0080	8 mm.	50 metros	acetileno / rojo
	PLA0090	8 mm.	50 metros	oxígeno / verde

MANGUERAS para AIRE 300 LIBRAS	CÓDIGO	MEDIDAS	
		Ø INTERIOR	METROS POR ROLLO
	PLA0100	8 mm.	50 metros
	PLA0101	8 mm.	25 metros



CANDADO	MEDIDAS							
	CÓDIGO	MODELO	MEDIDAS CUERPO	ARO	COMBINACIÓN	LLAVES	SISTEMA	ACABADO
	PRI0080	300	50 x 50 x 12 mm.	35 mm.	bronce	2 llaves	doble paleta	níquel

CERRADURAS	DIMENSIONES						
	CÓDIGO	MODELO	CAJA	FRENTE	LLAVES	PESTILLO	ACABADO
	PRI0010	101	126 x 68 mm.	183 x 20 mm.	1 llave	giratorio	zincado
	PRI0015	102	126 x 63 mm.	213 x 25 mm.	1 llave	giratorio	zincado
	PRI0020	200	140 x 63 mm.	220 x 25 mm.	2 llaves	común o partido	zincado
	PRI0110	206	145 x 68 mm.	236 x 28 mm.	2 llaves	común	zincado

CERROJO	DIMENSIONES					
	CÓDIGO	MODELO	MEDIDAS CUERPO	BARRA	LLAVES	ACABADO
	PRI0100	400	83 x 63 mm.	143 mm. de largo	2 llaves cruz	níquelado/cromado

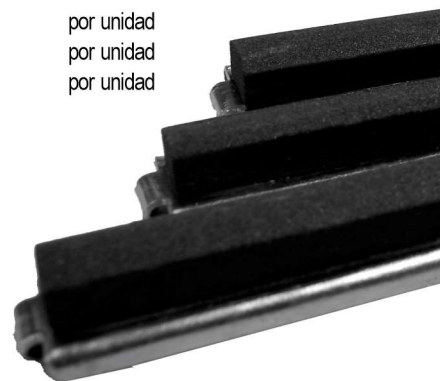


BRUÑIDORES

CÓDIGO	MODELO	CAPACIDAD	USO
PRO0010	EX 27	50 a 177,8 mm.	automóviles / standard / camiones / tractores
PRO0070	EX 13/55	13 a 55 mm.	automóviles / standard / camiones / tractores
PRO0110	EX 20/80	50 a 90 mm.	motos

**REPUESTOS**

PIEZA	CÓDIGO	REPARA MODELO	CARACTERÍSTICAS
PIEDRAS	PRO0020	EX 27	grano 100 (pack x 3)
	PRO0030	EX 27	grano 180 (pack x 3)
	PRO0040	EX 27	grano 280 (pack x 3)
	PRO0050	EX 27	grano 400 (pack x 3)
	PRO0080	EX 13/55	grano fino (pack x 3)
	PRO0090	EX 13/55	grano mediano (pack x 3)
	PRO0125	EX 20/80	grano fino (pack x 3)
	PRO0120	EX 20/80	grano mediano (pack x 3)
EJES FLEXIBLES	PRO0060	EX 27	por unidad
	PRO0100	EX 13/55	por unidad
	PRO0130	EX 20/80	por unidad



LUBRICANTESMULTIUSO
en AEROSOL

CÓDIGO	CONTENIDO	CÓDIGO x PACK	UNIDADES
RD0020	160 grs. / 250 cm ³	RD0010	16
RD0040	200 grs. / 300 cm ³	RD0030	12
RD0060	300 grs. / 440 cm ³	RD0050	12

LUBRICANTE MULTIUSO

* La super herramienta en aerosol de múltiples usos: penetrante, lubricante y anticorrosivo.

* En el hogar, la industria o el taller, es aplicable en todo aquello que gire, friccione, ruede, roce, deslice o cruja.

* Como penetrante, es ideal para aflojar tuercas, tornillos o mecanismos trabados por el óxido o la suciedad.

* Por ser buen dieléctrico es apto para ser usado en circuitos eléctricos como desplazante de humedad.

**GRAFITO**
en AEROSOL

CÓDIGO	CONTENIDO	CÓDIGO x PACK	UNIDADES
RD0140	160 grs. / 250 cm ³	RD0130	16

GRAFITO EN AEROSOL

* Ideal para lubricar cerraduras, correderas, candados y mecanismos en general.

* Es un producto libre de aceites, para mecanismos sometidos a roce donde forma una película deslizante Y protectora que no empasta y prolonga la vida útil del objeto al cual se aplica.

**ESPUMAS**
LIMPIADORAS
en AEROSOL

CÓDIGO	CONTENIDO	USO	CÓDIGO x PACK	UNIDADES
RD0210	195 grs.	Espuma limpiadora	RD0200	16
RD0230	150 grs.	Contactos / desengrasante	RD0220	16



GRASAS en AEROSOL	TIPO	CÓDIGO	CONTENIDO	CÓDIGO x PACK	UNIDADES
	LITIO	RD0080	160 grs. / 250 cm ³	RD0070	16
P/ CADENAS	RD0100	160 grs. / 250 cm ³	RD0090	16	
GRAFITADA	RD0120	160 grs. / 250 cm ³	RD0110	16	



LITIO

- * Nueva grasa de litio con aditivos de extrema presión e inhibidores del óxido y la corrosión.
- * Para ser aplicable en rodamientos, bombas de agua, automotores, máquinas, engranajes varios, etc.
- * Proporciona excelente lubricación, aún en presencia del agua.
- * Previene el desgaste y la corrosión de piezas metálicas, soporta altas temperaturas y alta presión.

PARA CADENAS

- * Nueva grasa lubricante con alto poder de penetración y adhesividad. Para ser usada especialmente en transmisiones a cadenas de: motos, ciclomotores, bicicletas, etc.
- Protege las cadenas contra la corrosión.
- * Es lubricante, antifricción y antidesgaste.
- * Contiene un aditivo de alta adherencia que mantiene el aceite en la cadena e impide su expulsión cuando esta gira a alta velocidad.

GRAFITADA

- * Ideal para lubricar válvulas de gas, bombas, prensas, equipos de refrigeración, ascensores, montacargas, rovinetes de gas, cerraduras, etc.
- Es una grasa de alta calidad con el agregado de grafito en polvo, ideal para aplicar en mecanismos cuyo períodos de lubricación son muy espaciados, Debido al difícil acceso de los graseros, formando una película lubricante de gran resistencia.

AGUANTADORES

CÓDIGO LOZANO	CÓDIGO RICO	CARACTERÍSTICAS
RIC 0300	201	UNIVERSAL
RIC 0310	202	PLANO
RIC 0320	203	CONVENCIONAL
RIC 0330	204	CURVO
RIC 0340	205	TIPO HONGO

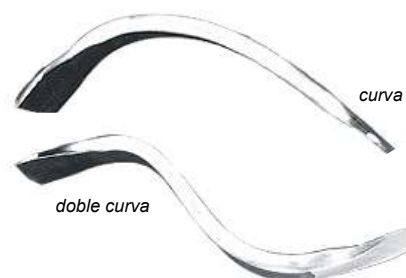

MARTILLOS
para CHAPISTAS

CÓDIGO LOZANO	CÓDIGO RICO	CARACTERÍSTICAS
RIC 0010	101	horizontal corto
RIC 0020	102	horizontal corto PESADO
RIC 0030	103	vertical corto
RIC 0040	104	vertical corto PESADO
RIC 0050	105	doble pena
RIC 0060	106	bombé
RIC 0070	107	espiral
RIC 0080	108	segrinado
RIC 0090	109	cuadrado
RIC 0100	110	horizontal largo
RIC 0110	111	vertical largo
RIC 0120	112	cigüeña horizontal
RIC 0130	113	cigüeña vertical
RIC 0140	114	media masa
RIC 0150	115	medalla
RIC 0160	116	horizontal EXTRA CORTO
RIC 0170	117	vertical EXTRA CORTO
RIC 0180	118	cigüeña esférico
RIC 0190	119	punta esférico
RIC 0200	120	horizontal SÚPER LIVIANO
RIC 0210	121	vertical SÚPER LIVIANO
RIC 0250	125	TABLERO GRANDE
RIC 0260	126	TABLERO CHICO
RIC 0270	127	KIT 3 MARTILLOS + AGUANTADOR
RIC 0220	122	Cabo de madera PARA MARTILLO
RIC 0230	123	Cabo de madera PARA MAZA
RIC 0240	124	Espiga para cabos



PALANCAS

CÓDIGO LOZANO	CÓDIGO RICO	CARACTERÍSTICAS
RIC 0350	301	DOBLE CURVA CORTA
RIC 0360	302	CURVA CORTA
RIC 0370	303	DOBLE CURVA LARGA
RIC 0380	304	CURVA LARGA



LLAVES
 de CAÑO

CÓDIGO	APERTURA	LARGO
RUC0055	1, 1/2" - 55 mm.	14" / 360 mm.
RUC0057	3, 1/2" - 87,5 mm.	21" / 530 mm.

* Material: acero tratado térmicamente
 * Mordazas cambiables de Cr - Ni,
 Cementadas.


LLAVES
 tipo T

CÓDIGO	MEDIDA
RUC0070	6 mm.
RUC0080	7 mm.
RUC0090	8 mm.
RUC0100	9 mm.
RUC0110	10 mm.
RUC0120	11 mm.
RUC0130	12 mm.
RUC0140	13 mm.
RUC0150	14 mm.
RUC0170	1/4"
RUC0180	5/16"
RUC0190	3/8"
RUC0200	7/16"
RUC0210	1/2"
RUC0220	9/16"



* Mango anatómico de polipropileno, reforzado interiormente
 * Vástago con tubo hexagonal de acero templado

JUEGOS
 de LLAVES
 tipo T

CÓDIGO	SISTEMA	PIEZAS	CONTENIDO
			MEDIDAS
RUC0160	milimétrico	27 piezas	3 piezas de cada medida suelta
RUC0230	pulgadas	18 piezas	3 piezas de cada medida suelta


LLAVES
 tipo TORX

CÓDIGO	MEDIDA	LARGO
RUC0305	T 10	125 mm.
RUC0310	T 15	125 mm.
RUC0315	T 20	125 mm.
RUC0320	T 25	125 mm.
RUC0325	T 27	150 mm.
RUC0330	T 30	150 mm.
RUC0335	T 40	175 mm.
RUC0340	T 45	175 mm.

* Mango anatómico de polipropileno,
 reforzado interiormente.
 * Vástago de Cr - V.
 * Diseño especial de la llave que permite doble empleo


JUEGO
 de LLAVES
 tipo TORX

CÓDIGO	SISTEMA	PIEZAS	CONTENIDO
			MEDIDAS
RUC0300	TORX	8 piezas	1 pieza de cada medida suelta

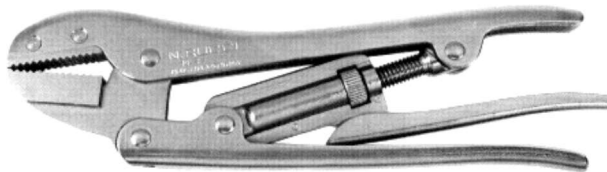


PINZA DE FUERZA

CÓDIGO	MÁXIMO AGARRE	LARGO TOTAL
--------	---------------	-------------

RUC0020 Ø 27 mm. 9" / 225 mm.

- * Construida en acero tratado térmicamente
- * Doble potencia de ajuste
- * Mordazas cambiables de Cr - Ni


PINZAS
 de PRESIÓN
 para SOLDAR

CÓDIGO	GARRAS	AGARRE	LARGO TOTAL	PESO
--------	--------	--------	-------------	------

RUC0025 1 garra 44 mm. 11" / 275 mm. 450 gramos

RUC0030 2 garras 44 mm. 11" / 275 mm. 600 gramos

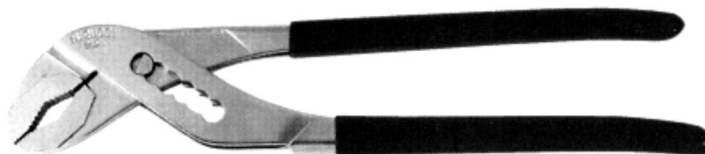
- * Cuerpo y mordazas en acero tratado térmicamente


PINZA
 PICO DE LORO

CÓDIGO	LARGO
--------	-------

RUC0040 10" / 255 mm.

- * Perno pivot de Cr - Ni
- * Cremallera doble
- * Mordazas de Cr - Ni, cementadas cambiabiles

**SACAFILTROS**

CÓDIGO	Ø DE APERTURA	
	MÍNIMO	MÁXIMO

RUC0050 50 mm. 72 mm.

RUC0051 72 mm. 98 mm.

RUC0052 95 mm. 130 mm.

- * Mordaza de acero tratado térmicamente que asegura larga vida de los dientes
- * Suncho de acero
- * Para usar con una sola mano

**CORTAPERROS**

CÓDIGO	LARGO	CAPACIDAD DE CORTE	
		ACERO DE R = 70 KG / MM2.	ACERO DE R = 140 KG / MM2.

RUC0500 12" / 300 mm. MAX. Ø 5 MM. MAX. Ø 3,5 MM.

- * Hojas de acero al cr. totalmente templado.
- * Tornillos templados con contratuerca para mantener sin juego las hojas.
- * Manijas de acero templado, pintura termocontraible.
- * Empuñadura ergonómica.


DESTORNILLADOR
 de FUERZA

CÓDIGO	TORQUE	CANTIDAD	PUNTAS
			TIPO

RUC0010 33 Nm 4 piezas 1 TORX / 1 TORX TAMPER
1 PHILLIPS / 1 PLANA

PUNTAS
 DESTORNILLADOR
 de FUERZA

CÓDIGO	TORQUE	CANTIDAD	TIPO
--------	--------	----------	------

RUC0060 33 Nm 4 piezas 1 TORX / 1 TORX TAMPER
1 PHILLIPS / 1 PLANA

ACCESORIOS

PLANOS	PHILLIPS	TIPO TORX
Ø 8,00 mm.	Ø 8,00 mm.	15
Ø 6,30 mm.	Ø 6,30 mm.	20
Ø 5,00 mm.	Ø 5,00 mm.	30
		40



Destornilladores

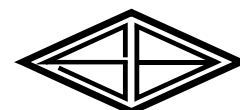
TIPO DE PUNTA	CÓDIGO	MEDIDA
PLANO	RUC0600	3x75 mm
	RUC0610	4x75mm
	RUC0620	4x100mm
	RUC0630	4x125mm
	RUC0640	5x75mm
	RUC0650	5x100mm
	RUC0660	5x125mm
	RUC0670	5x150mm
	RUC0680	6x100mm
	RUC0690	6x125mm
	RUC0700	6x150mm
	RUC0710	8x150mm
	RUC0720	8x200mm
PHILIPS	RUC0750	3x75 mm
	RUC0760	3x100mm
	RUC0770	5x75mm
	RUC0780	5x100mm
	RUC0790	6x100mm
	RUC0800	6x150mm
	RUC0810	8x100mm
	RUC0820	8x150mm
TORX	RUC1000	T10
	RUC1010	T15
	RUC1020	T20
	RUC1030	T25
	RUC1040	T27
	RUC1050	T30
	RUC1060	T40


JUEGOS
 de **Destornilladores**

CÓDIGO	DESCRIPCION
RUC0850	Exhibidor de destornilladores (63 unidades)
RUC1100	Juego de 6 destornilladores Philips + Planos
RUC1070	Juego de 7 destornilladores tipo TORX

REMACHADORAS

CÓDIGO	DESCRIPCION
SAB0010	Remachadora RS 84
SAB0020	Remachadora Especial
SAB0030	Remachadora AZ-80
SAB0040	Remachadora ECO
SAB0050	Remachadora manual a tijera
SAB0060	Remachadora RS - MAX



SABELLI Y BIANCHI

ARGENTINA

MARTILLOS
 para MATRICERO

CÓDIGO	MODELO	MEDIDA	Ø DE LA CABEZA	
			PUNTA	BASE
SYB0010	2250	reforzado	39 mm.	40 mm.
SYB0020	2240	grande	39 mm.	40 mm.
SYB0030	2235	mediano	34 mm.	35 mm.
SYB0040	2227	chico	26 mm.	27 mm.



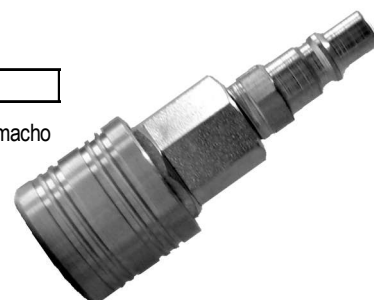
REPUESTOS

CÓDIGO	APTO PARA MARTILLO NÚMERO
SYB0050	2250
SYB0060	2240
SYB0070	2235
SYB0080	2227



ACOPLE RÁPIDO

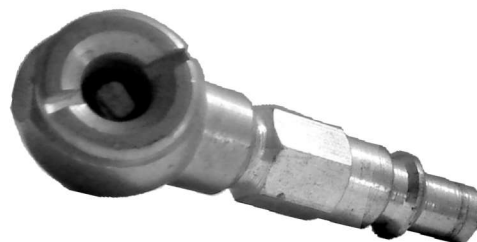
CÓDIGO	MATERIALES		OBSERVACIONES
	CUERPO	TERMINACIÓN	
SAN0010	bronce	zincado	incluye niple para acople rosca 1/4" macho

**NIPLE**
rosca 1/4"
para ACOPLE

CÓDIGO	TERMINACIÓN
SAN0210	macho
SAN0220	hembra

PICOS
para INFLAR

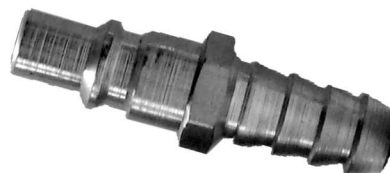
CÓDIGO	MATERIALES		OBSERVACIONES
	CUERPO	TERMINACIÓN	
SAN0020	bronce	zincado	para acople
SAN0030	bronce	zincado	para manguera

**RACCORDS**

TERMINACIÓN	CÓDIGO	Ø / MANGUERA
MACHO / rosca 1/4"	SAN0050	6 mm.
	SAN0060	8 mm.
	SAN0070	10 mm.
	SAN0080	12 mm.
HEMBRA / rosca 1/4"	SAN0090	6 mm.
	SAN0100	8 mm.
	SAN0110	10 mm.
	SAN0120	12 mm.

**UNIONES DOBLES**

TERMINACIÓN	CÓDIGO	Ø / MANGUERA
Manguera - manguera	SAN0130	6 mm.
	SAN0140	8 mm.
	SAN0160	10 mm.
	SAN0170	12 mm.
Acople - manguera	SAN0180	8 mm.
	SAN0190	10 mm.
	SAN0200	12 mm.



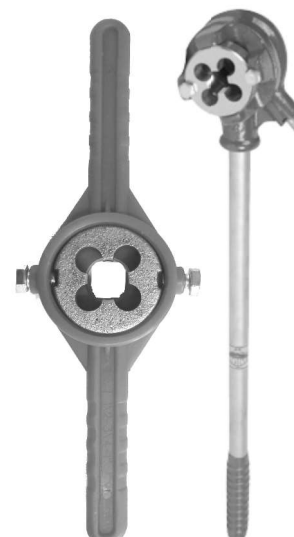
ARGENTINA

TERRAJAS

USO	CÓDIGO	MEDIDAS DE COJINETES	OBSERVACIONES
Tubos GALVANIZADOS	SAN0100	1/2" - 3/4" - 1"	SG4
	SAN0400	1,1/4" - 1,1/2" - 2"	SG5
	SAN0410	1/2" - 3/4" - 1" - 1,1/4"	SG5
	SAN0420	1/2" - 3/4" - 1" - 1,1/4" - 1,1/2" - 2"	SG5
TUBOS DE P.V.C.	SAN0310	1/2" - 3/4" - 1"	ESTRELLA REDONDA
	SAN0330	1/2" - 3/4" - 1"	STANDARD
	SAN0340	1,1/4" - 1,1/2" - 2"	

**REPUESTOS**

CÓDIGO	PARA TERRAJA (CÓDIGO)
SAN0101	para SAN0100
SAN0320	para SAN0310
SAN0335	para SAN0330
SAN0350	para SAN0340
SAN0430	para SAN0400 / SAN0410 / 0420



BARREHOJAS

CÓDIGO	MODELO	DESCRIPCIÓN
SCH0170	B1	ancho 430 mm.
SCH0180	B2	ancho 645 mm.
SCH0185	cabo	madera 1,50 mts.

**BORDEADORAS**

CÓDIGO	MODELO	TANZA	TENSIÓN	MANGO	USO
SCH0120	M1	Ø 1,5 mm.	220 v - 290 WATT - 50/60 HZ	anatómico	jardines y parques medianos
SCH0130	M2	Ø 1,5 mm.	220 v - 340 WATT - 50/60 HZ	anatómico	jardines y parques medianos
SCH0135	M2 POTENCIADA	Ø 1,5 mm.	220 v - 40 WATT - 50/60 HZ	anatómico	intensivo parques med.
SCH0145	BIGÜÁ	Ø 1,5 mm.	220 v - 290 WATT - 50/60 HZ	recto	hogar y jardines pequeños
SCH0147	M600	Ø 1,5 mm.	220 v - 600 WATT - 50/60 HZ	anatómico	intensivo parques

**ACCESORIOS**

CÓDIGO	DESCRIPCIÓN
SCH0150	carrito con cuatro ruedas
SCH0160	carretel sin tanza

**TANZAS**

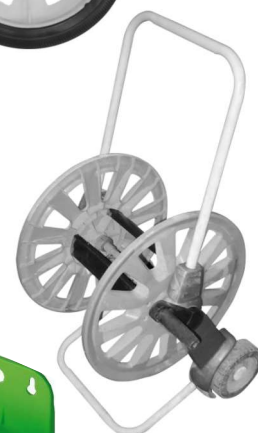
MODELO	CÓDIGO	DIÁMETRO
REDONDA	SCH0500	1,5 mm.
	SCH0510	2 mm.
	SCH0520	2,5 mm.
	SCH0530	3 mm.
CUADRADA	SCH0540	2 mm.
	SCH0550	2,5 mm.
	SCH0560	3 mm.

**RUEDAS**

MODELO	CÓDIGO	DIÁMETRO	ESPESOR
SUPER	SCH0010	110 mm.	25 mm.
	SCH0020	135 mm.	35 mm.
	SCH0030	160 mm.	45 mm.
	SCH0040	180 mm.	45 mm.
	SCH0050	200 mm.	45 mm.
MACIZA	SCH0060	110 mm.	22 mm.
	SCH0070	130 mm.	32 mm.
	SCH0080	160 mm.	38 mm.
	SCH0090	180 mm.	45 mm.

**ENROLLA MANGUERAS**

MODELO	CÓDIGO	DIMENSIONES			MANGUERAS	
		ALTO	ANCHO	PROFUNDIDAD	1/2"	3/4"
DE PIE	SCH0200	76 mm.	41 mm.	39 mm.	60 metros	30 metros
DE PARED	SCH0250	-	-	-	-	-

**SAPITO**

CÓDIGO	DESCRIPCIÓN
SCH0190	Sapito / lanza para riego

**Broche MEDIA SOMBRA**

CÓDIGO	DESCRIPCIÓN
SCH0140	NEGRO / VERDE (50 unidades)



CINTAS AISLADORAS

DIMENSIONES			PRUEBA	VALOR
MODELO	CÓDIGO	COLOR		
PLUS 10 metros	TACS001	negra	Ancho	19 +/- mm
	TACS002	blanca	Espesor	0,16 mm
	TACS003	verde	Adhesión al acero	≥ 18 N/cm
	TACS004	azul	Adhesión al dorso	≥ 18 N/cm
	TACS005	roja	Resistencia a la tracción	≥ 30 N/cm
	TACS006	amarilla	Elongación	≥ 7 %
	TACS007	gris	Deslizamiento	≥ 60 min.
PLUS 20 metros	TACS100	negra	Rigidez dieléctrica	≥ 40 kV/mm
	TACS101	blanca		
PROFESIONAL 10 metros	TACS200	negra		
	TACS201	blanca		
PROFESIONAL 20 metros	TACS300	negra		
	TACS301	blanca		

* Autoextinguible

 COMPONENTES
 * Adhesivo
 * Anclaje
 * Film de PVC


* Autoextinguible

 COMPONENTES
 * Adhesivo
 * Anclaje
 * Film de PVC

CINTAS MULTIPROPÓSITO

DIMENSIONES		
MODELO	CÓDIGO	COLOR

DUCT TAPE	TACS400	blanca
	TACS401	negra
	TACS402	azul
	TACS403	verde
	TACS404	roja
	TACS405	plateada
	TACS406	amarilla
	TACS407	violeta

PRUEBA	VALOR
Ancho	48 mm
Espesor	0,26 mm
Adhesión al acero	≥ 3,1 N/cm
Resistencia a la tracción	≥ 30 N/cm
Elongación	≥ 7 %
Deslizamiento	≥ 60 min.


CINTAS para EMBALAR

CÓDIGO	MEDIDAS		MODELOS	CÓDIGO CAJA 36 UNIDADES
	ANCHO	LARGO		
TACS500	48 mm.	40 metros	marrón	TACS501
TACS502	48 mm.	40 metros	transparente	TACS503


CINTA para EMPAPELAR

CÓDIGO	MEDIDAS	
	ANCHO	LARGO
TACS701	12 mm.	50 metros
TACS702	18 mm.	50 metros
TACS703	24 mm.	50 metros
TACS704	36 mm.	50 metros
TACS705	48 mm.	50 metros


CINTA tipo TEFLON

CÓDIGO	MEDIDAS	
	ANCHO	LARGO
TACS600	1/2"	10 metros
TACS601	1/2"	20 metros
TACS602	3/4"	10 metros
TACS603	3/4"	20 metros
TACS604	1"	10 metros
TACS605	1"	20 metros




ARGENTINA

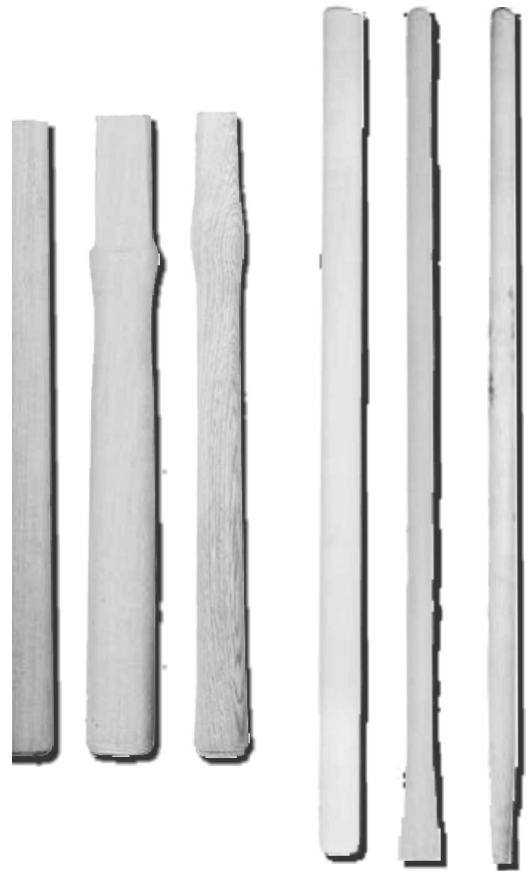
ANTEOJOS de POLICARBONATO

CÓDIGO	COLOR	USO	PATILLA
TEC0010	transparente	gral. Interior y ext.	NO



CABOS
 sin EMPUÑADURA

MODELO	CÓDIGO	LARGO
MAZA	CAB0010	25 cms.
	CAB0020	30 cms.
	CAB0030	35 cms.
	CAB0040	40 cms.
	CAB0050	45 cms.
	CAB0060	60 cms.
MARTILLO CARPINTERO	CAB0280	90 cms.
	CAB0070	25 cms.
	CAB0080	30 cms.
	CAB0090	35 cms.
LABRADO GRUESO	CAB0100	40 cms.
	CAB0110	25 cms.
	CAB0120	30 cms.
PICO	CAB0130	35 cms.
	CAB0290	0,91 metros
	RASTRILLO	CAB0310
CAB0320		1,50 metros
CAB0300		1,65 metros
AZADA	CAB0410	1,05 metros
	CAB0420	1,20 metros
	CAB0430	1,35 metros
	CAB0440	1,50 metros
MARTILLO GALPONERO	CAB0200	50 cms.
HORQUILLA	CAB0350	0,90 metros
	CAB0355	1,65 metros
HACHA	CAB0170	35 cms.
	CAB0260	0,90 metros RECTO
	CAB0270	0,90 metros VIZCAÍNO


CABOS
 para PALA

CÓDIGO	LARGO	EMPUÑADURA
CAB0210	0,60 metros	metálica
CAB0230	0,70 metros	metálica
CAB0211	0,60 metros	plástica
CAB0240	0,70 metros	plástica
CAB0250	1,20 metros	-



FRATACHOS

MADERA	CÓDIGO	LARGO	ANCHO
PINO	CAB1550	20 cms.	12 cms.
	CAB1551	25 cms.	12 cms.
	CAB1552	30 cms.	12 cms.
	CAB1553	35 cms.	12 cms.
	CAB1554	40 cms.	12 cms.
	CAB1555	45 cms.	12 cms.
	CAB1556	50 cms.	12 cms.
PINO CON FIELTRO	CAB1570	20 cms.	12,5 cms
	CAB1571	25 cms.	12,5 cms
	CAB1572	30 cms.	12,5 cms
ALGARROBO	CAB1500	20 cms.	12 cms.
	CAB1501	25 cms.	12 cms.
	CAB1502	30 cms.	12 cms.
	CAB1503	35 cms.	12 cms.
	CAB1504	40 cms.	12 cms.
	CAB1505	45 cms.	12 cms.
	CAB1506	50 cms.	12 cms.

Pino



Pino con fieltro



Algarrobo



CORTA CAÑOS

CÓDIGO	DESCRIPCIÓN
--------	-------------

TML0100 cortacaños COMÚN / sacarrebabas en el inferior

**LEVANTA ÁLVULAS**

CÓDIGO	DESCRIPCIÓN
--------	-------------

TML0070 levanta válvulas universal
TML0170 uña de repuesto para levanta válvulas universal

**PRENSA AROS**

MODELO	CÓDIGO	TIPO	APERTURA
--------	--------	------	----------

A CRIQUE TML0030 - 2" a 4"
TML0020 - 2" a 5, 1/2"
TML0010 - 3" a 7"

AMERICANO TML0032 NÚMERO 2 -
TML0034 NÚMERO 3 -

**PESTAÑADORA**

CÓDIGO	DESCRIPCIÓN
--------	-------------

TML0090 pestañadora COMÚN / con puente standard

**PINZAS**

CÓDIGO	DESCRIPCIÓN
--------	-------------

TML0130 pinza colocadora de aros / apertura hasta 4"
TML0120 pinza colocadora de aros / apertura hasta 6"



CINTA
 DESTAPACAÑERÍAS
 en BLISTER

CÓDIGO	LARGO DEL FLEJE
TOT0470	5 metros
TOT0480	10 metros
TOT0500	15 metros
TOT0510	20 metros


CINTA
 DESTAPAPILETAS
 en BLISTER

CÓDIGO	LARGO DEL FLEJE
TOT0560	5 metros
TOT0570	10 metros


ROLDANAS

CÓDIGO	DIÁMETRO
TOT0116	12 cms.
TOT0118	14 cms.
TOT0120	16 cms.
TOT0130	18 cms.
TOT0140	20 cms.


PLOMADAS

CÓDIGO	PESO	PRESENTACIÓN
TOT0010	200 grs.	en blister
TOT0020	300 grs.	en blister
TOT0030	400 grs.	en blister
TOT0040	500 grs.	en blister
TOT0050	700 grs.	sin blister
TOT0060	1000 grs.	sin blister



POLEAS	SECCIÓN	CANALES	CÓDIGO	DIÁMETROS	
				TOTAL	BUJE
A	1	1	TOT0160	50 mm.	16 / 19 mm.
			TOT0170	60 mm.	16 / 19 mm.
			TOT0180	70 mm.	16 / 19 mm.
			TOT0190	80 mm.	16 / 19 mm.
			TOT0200	90 mm.	16 / 19 mm.
			TOT0210	100 mm.	16 / 19 mm.
	2	2	TOT0280	50 mm.	16 / 19 mm.
			TOT0290	60 mm.	16 / 19 mm.
			TOT0300	70 mm.	16 / 19 mm.
			TOT0310	80 mm.	16 / 19 mm.
			TOT0320	90 mm.	16 / 19 mm.
			TOT0330	100 mm.	16 / 19 mm.
B	1	1	TOT0220	50 mm.	16 / 19 mm.
			TOT0230	60 mm.	16 / 19 mm.
			TOT0240	70 mm.	16 / 19 mm.
			TOT0250	80 mm.	16 / 19 mm.
			TOT0260	90 mm.	16 / 19 mm.
			TOT0270	100 mm.	16 / 19 mm.
	2	2	TOT0340	50 mm.	16 / 19 mm.
			TOT0350	60 mm.	16 / 19 mm.
			TOT0360	70 mm.	16 / 19 mm.
			TOT0370	80 mm.	16 / 19 mm.
			TOT0380	90 mm.	16 / 19 mm.
			TOT0390	100 mm.	16 / 19 mm.



SOLDADORES

tipo PISTOLA

CÓDIGO	MODELO	CALENTAMIENTO	USO	DATOS TÉCNICOS
VES0010	D-3	6 segundos	hogar / talleres / industria	270 W - 220 vots. - 50 Hz. C.A.
VES0020	C-2	5 segundos	talleres / industria	100 W - 220 vots. - 50 Hz. C.A.
VES0030	A	5 segundos	talleres / telefonía	100 W - 220 vots. - 50 Hz. C.A.

* NO conectar a corriente continúa

*Mantener bien ajustadas las tuercas de ajuste de la punta soldante

**REPUESTOS**

TIPO	CÓDIGO	DESCRIPCIÓN
TAPAS	VES0040	para soldador D-3
	VES0050	para soldador C-2
	VES0060	para soldador A
PUNTAS	VES0070	para soldador D-3 / VERTICAL
	VES0075	para soldador D-3 / HORIZONTAL
	VES0080	para soldador C-2
	VES0100	para soldador C-2 transmisores
	VES0090	para soldador A
LLAVES	VES0110	para soldador D-3
	VES0120	para soldador C-2
	VES0130	para soldador A

**Zaina Hnos**

ARGENTINA

MOSQUETONES

de SEGURIDAD

CÓDIGO	MODELO	Ø	LARGO
ZAI0010	N° 00	6,5 mm	120 mm
ZAI0020	N° 00	5 mm	85 mm
ZAI0030	N° 1	8 mm	150 mm
ZAI0040	N° 2	10 mm	111 mm
ZAI0050	N° 3	10 mm	180 mm

**MOSQUETONES**

a LENGÜETA

CÓDIGO	MODELO	LARGO
ZAI0060	N° 1	74 mm.
ZAI0070	N° 2	88 mm.
ZAI0080	N° 3	96 mm.
ZAI0090	N° 4	113 mm.
ZAI0100	N° 5	122 mm.



