

# What's inside the SSB-Electronic ACS-204 antenna switch system

July 2<sup>nd</sup> 2011  
Matthias Bopp

Recently I acquired an ACS-204 antenna switch system from SSB-Electronic and as I did not find much information on this set I had a look on how it is comprised. Here is the datasheet of the device:

## **Fernbedienbares Antennen-Schaltssystem**

Das Antennen-Schaltssystem **ACS-204** besteht aus dem Antennenschalter **AS-204** und dem Steuergerät **AC-204** mit Steckernetzteil.

Der Antennenschalter kann vom Shack aus fernbedient werden, ohne daß eine zusätzliche Leitung gelegt werden muß. Die hierzu erforderlichen Steuerspannungen werden HF-mäßig entkoppelt mit über das Ableitungskabel geführt. Die Entkopplung ist so ausgelegt, daß auf allen Amateurbändern von 80m bis 70cm gearbeitet werden kann. Aufgrund der geringen Verluste des gesamten Systems und der Verwendung hochbelastbarer Relais darf die Hochfrequenz-Leistung des Senders mehr als 1 KW PEP-Leistung ( KW ) betragen !

Der Antennenschalter ist durch sein wassergeschütztes Gehäuse für eine Außenmontage vorgesehen. Mit dem im Shack zu installierenden Steuergerät **AC-204** kann per Drehschalter das Zuschalten einer von vier möglichen Antennen vorgenommen werden. Nach Anschluß des Netzteils signalisiert jeweils eine Leuchtdiode den gerade aktivierten Antennenanschluß.

### **Grundsätzliches zum Betrieb :**

Wir empfehlen, den Antennenschalter möglichst nahe den Speisepunkten der Antennen direkt am Antennenmast zu montieren. Hierbei sollen die N-Buchsen **nach unten** zeigen, sodaß kein Wasser an den Verbindungen eintreten kann. Auch bei rauher Witterung ist bei sachgemäßer Montage mit einem störungsfreien Betrieb zu rechnen, da die Schaltung durch das Kunststoffgehäuse sicher geschützt ist.

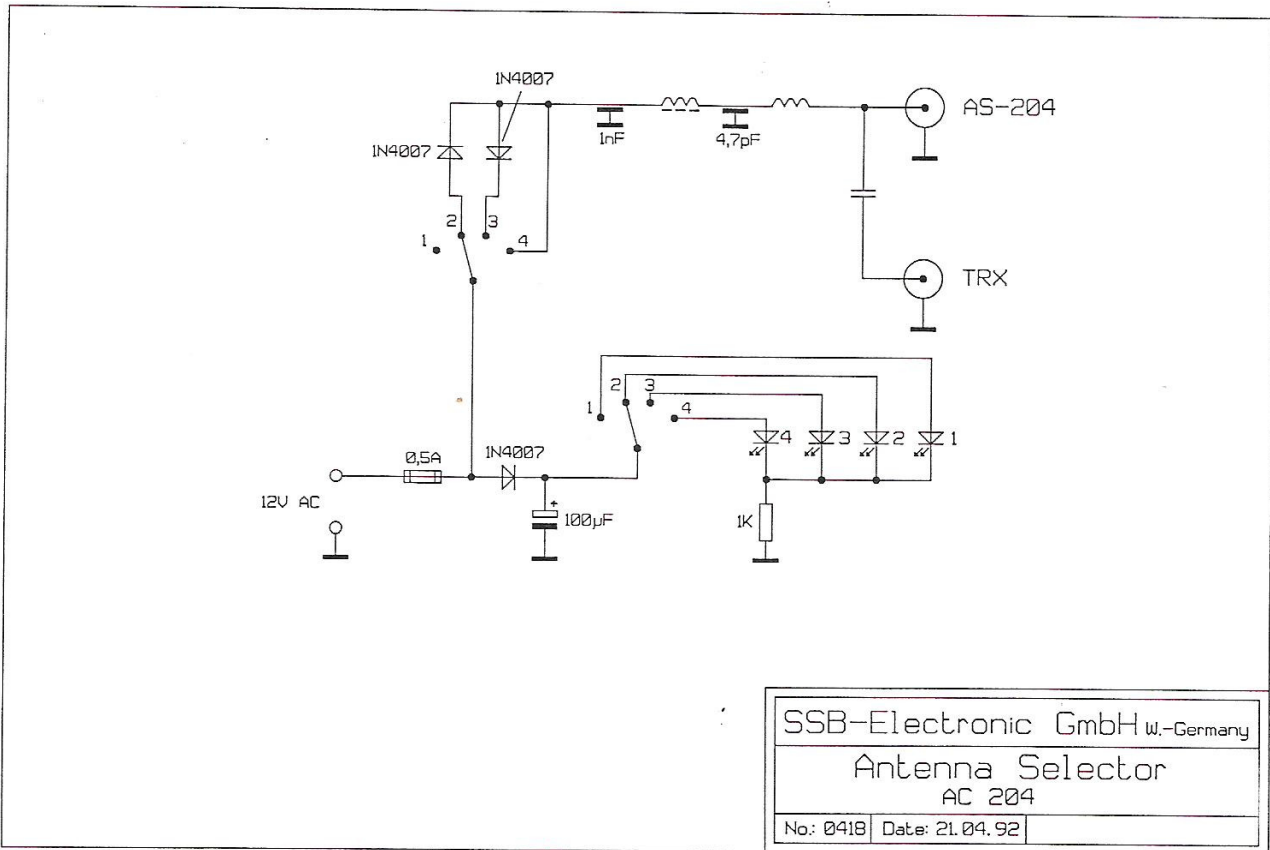
### **Elektrischer Anschluß :**

Da die koaxialen Buchsen der Geräte bezeichnet sind, dürfte die Verdrahtung kein Problem darstellen. Auf dem Ableitungskabel werden die Steuerspannungen für den Antennenschalter geführt. Es ist daher nicht möglich, zwischen Steuergerät AC-204 und Schalter AS-204 ein Filter, Wattmeter o.ä. einzusetzen ! Diese Geräte können jedoch vor dem Steuergerät montiert werden. Bei eingestecktem Netzteil sollte kein N-Stecker ab- oder angeschraubt werden, da hierbei oft ein Kurzschluß entstehen kann. Ohne angelegte Spannungsversorgung ist grundsätzlich die Buchse **ANT 1** durchgeschaltet.

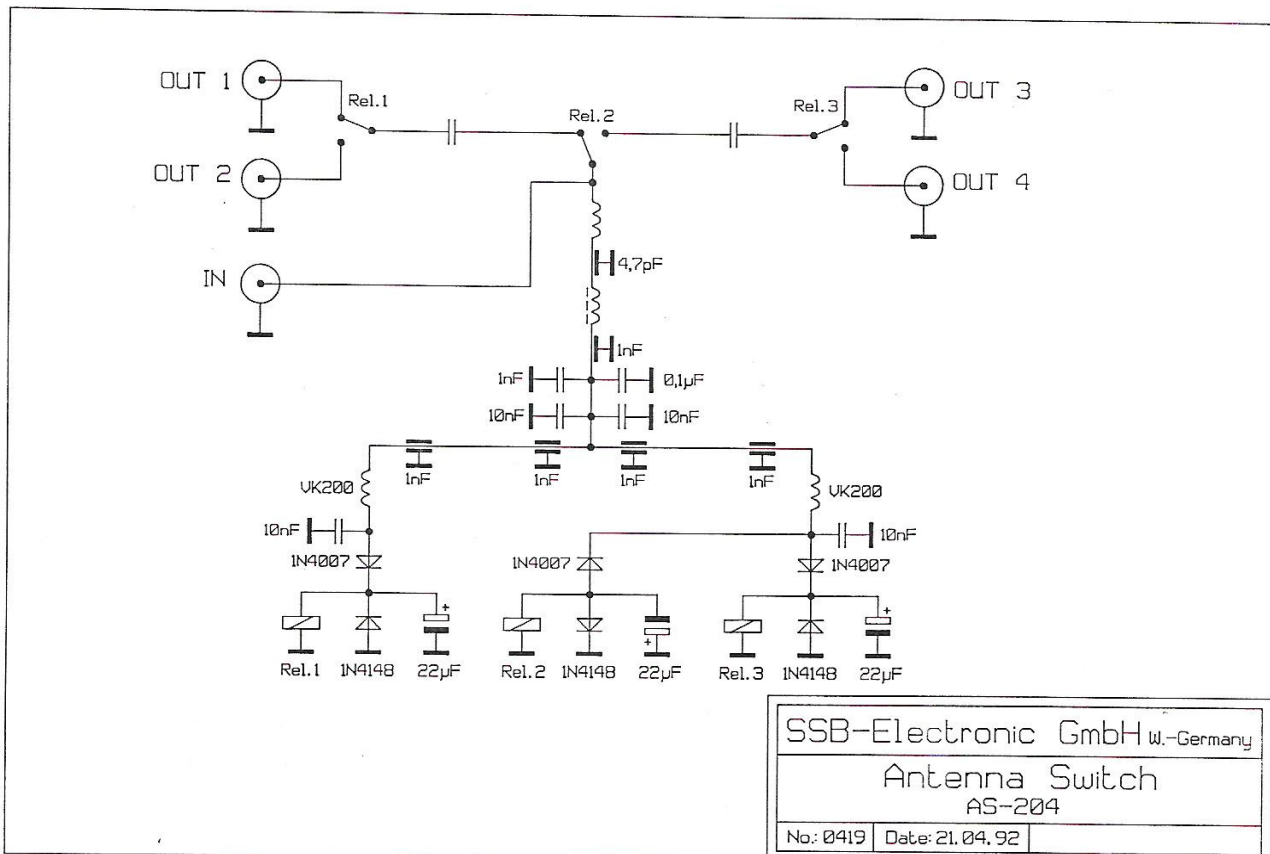
**Hinweis : Der Antennenschalter sollte nie unter Last geschaltet werden !**

<b>Technische Daten :</b>	
Frequenzbereiche	: 80m...10m, 2m 70cm nur mit N-Norm
Schaltstellungen	: 4
Einfügungsdämpfung, typ.	: 0.03dB/80m, 0.25 dB/440 MHz
Stehwellenverhältnis	: < 1.2 : 1
übertragbare Leistung	: 80m...10m/1,5KW PEP 2m/800 W PEP 70cm/600W PEP
Buchsenorm	: Typ "N" bzw. Typ "UHF"
Mastdurchmesser	: 54mm max.

Here is the schematic of the AC-204 controller unit:



Here is the schematic of the AS-204 remote antenna switch unit:

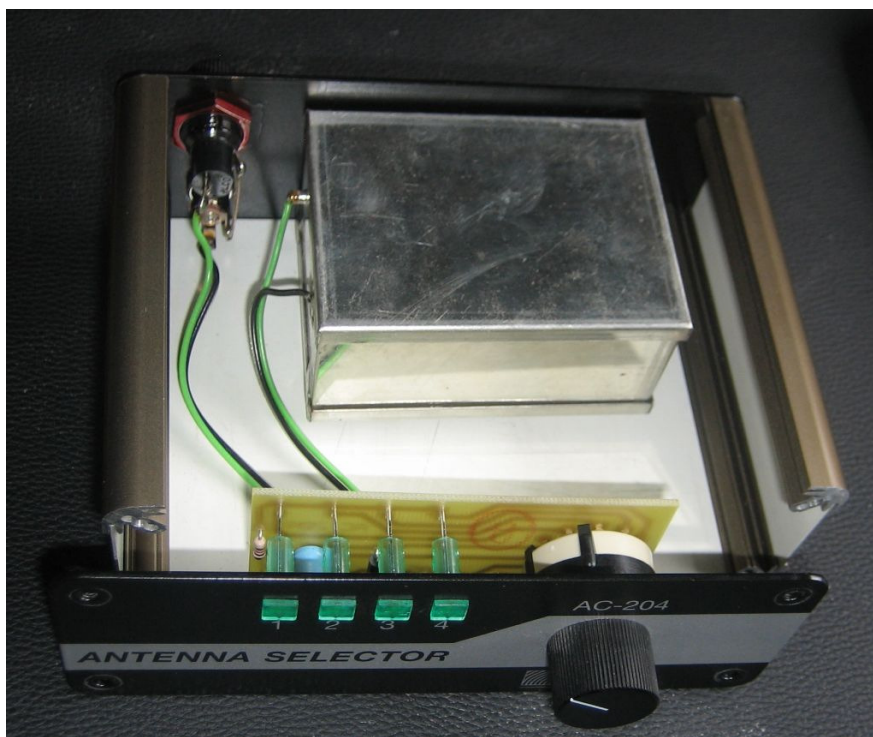


Here are pictures of the ACS-204 set:

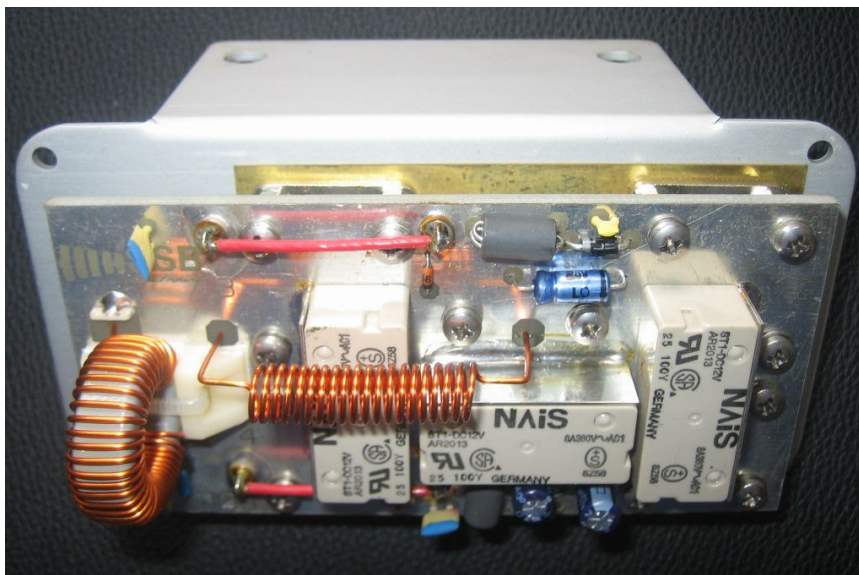


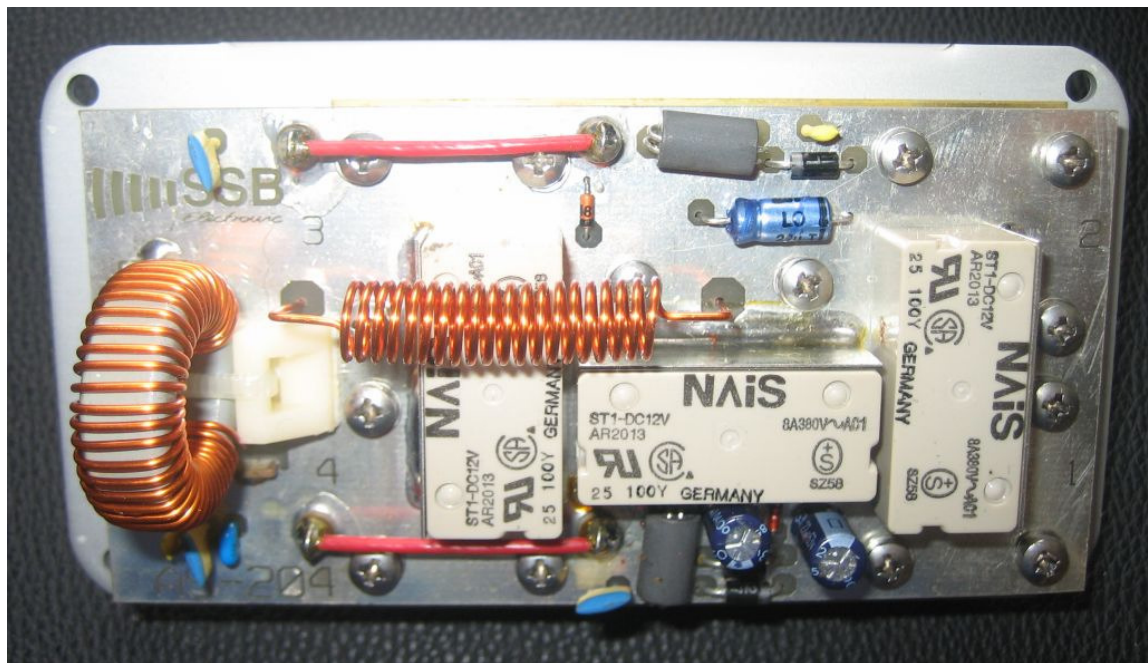
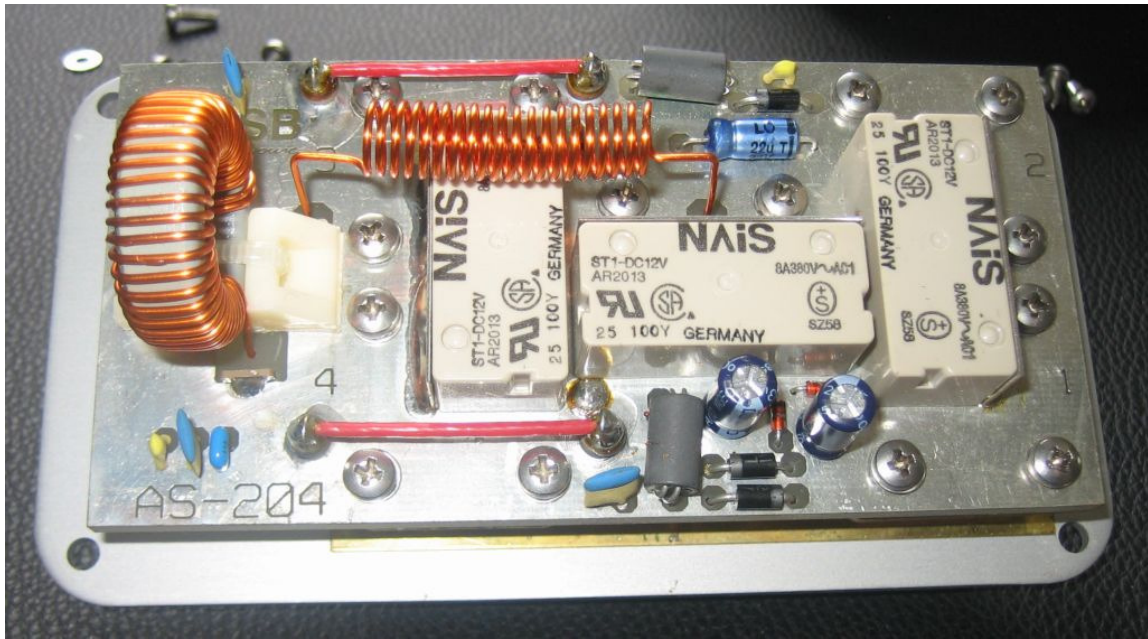
And here are detailed pictures of the AC-204 control unit including how it looks inside:





Finally here are detailed pictures of the AS-204 remote antenna switch including how it looks inside:





Comments and questions are always welcome, please send them to the Email address given below.

Best regards

Matthias

dd1us(at)amsat.org

[www.dd1us.de](http://www.dd1us.de)