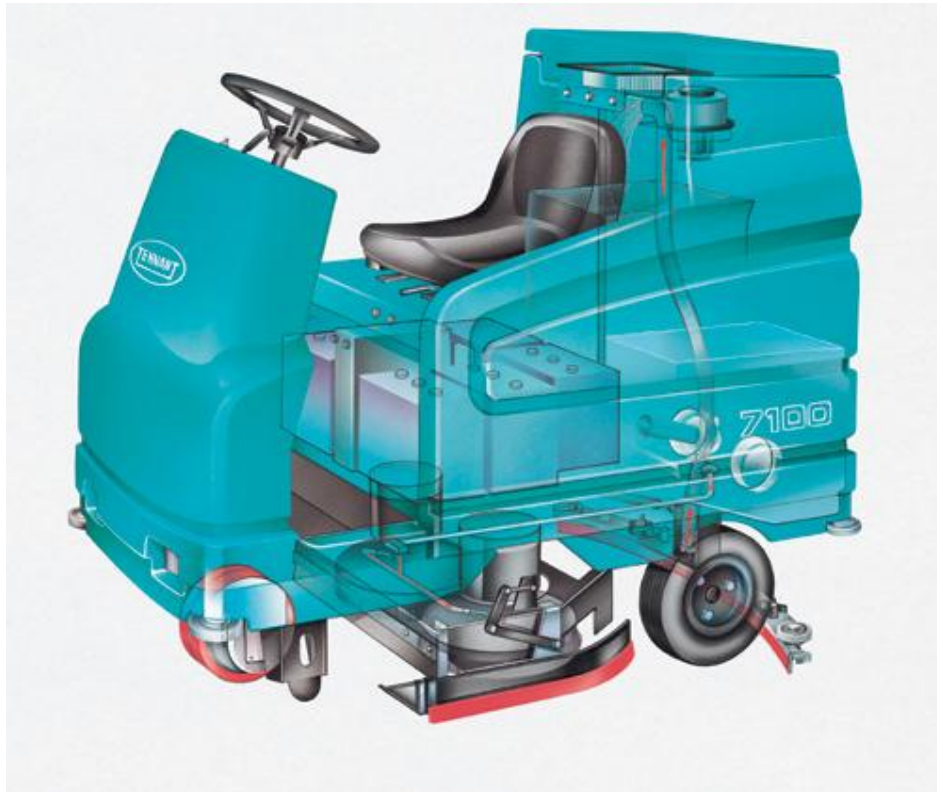


Clemas & Co Ltd

Industrial Cleaning Equipment
Sales - Hire - Service

7100 SCRUBBER DRYER PARTS MANUAL



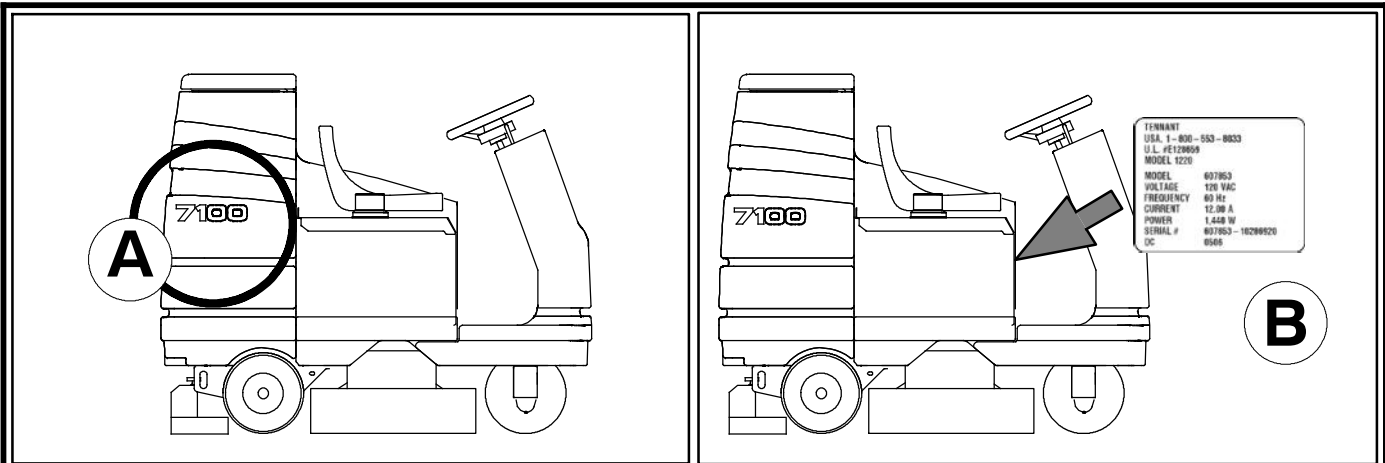
Clemas & Co. Unit 5 Ashchurch Business Centre, Alexandra Way, Tewkesbury,
Gloucestershire, GL20 8NB.

Tel: 01684 850777

Fax: 01684 850707

Email: info@clemas.co.uk

Web: www.clemas.co.uk



Ref	Part No.	Serial Number	Description	Qty.
1	82681	(000000-)	Bracket Wldt, Lpg Mount	1
∇ 2	63810	(000000-)	Latch Assy, Lpg Tank Mtg, W/Nut	4
▲ 3	51839	(000000-)	Nut Adjustable, Lpg Tank Mtg	2
4	49263	(000000-)	Tie, Cable	3
5	82556	(000000-001039)	Bracket, Vaporizer	1
6	54930	(000000-)	Vaporizer, LPG	1

HOW TO ORDER PARTS - See diagram above

Only use TENNANT Company supplied or equivalent parts. Parts and supplies may be ordered online, by phone, by fax or by mail.

Follow the steps below to ensure prompt delivery.

1. (A) Identify the machine model.
2. (B) Identify the machine serial number from the data label.
3. (C) Ensure the proper serial number is used from the parts list.
4. Identify the part number and quantity. Do not order by page or reference numbers.
5. Provide your name, company name, customer ID number, billing and shipping address, phone number and purchase order number.
6. Provide detail shipping instructions.

- (D) ∇ - identifies an assembly
 ▲ - identifies parts included in assembly

Please fill out at time of installation for future reference.

Model No. - _____

Serial No. - _____

Machine Options - _____

Sales Rep. - _____

Sales Rep. phone no. - _____

Customer ID Number - _____

Installation Date - _____

Tennant N.V.
 Industrielaan 6 5405 AB
 P.O. Box 6 5400 AA Uden-The Netherlands
 europe@tennantco.com
 www.tennantco.com

Specifications and parts are subject to change without notice.

Copyright © 2008-2011 TENNANT Company, Printed in U.S.A.

BG	<p>КАК ДА ПОРЪЧВАМЕ ЧАСТИ - Вижте схемата по-горе</p> <p>Използвайте само части, доставени от TENNANT или техни еквиваленти. Частите и доставките могат да се поръчат онлайн, по телефон, факс или по пощата.</p> <p>Следвайте долупосочените стъпки, за да си осигурите бърза и точна доставка.</p> <ol style="list-style-type: none"> (A) Посочете модела на машината. (B) Посочете серийния номер на машината от табелката с техническите данни. (C) Уверете се, че сте използвали точния серийен номер от списъка с части. Посочва номера на частта и количеството. Не поръчвайте части според страницата или референтните номера. Посочете своето име, наименованието на фирмата, клиентския номер, адреса за получаване на сметката и доставката, тел.номер и номера на поръчката. Посочете подробни инструкции за доставката. <hr/> <p>(D) ▽ - посочва начин на монтаж ▲ - посочва частите, включени в монтажа</p>	<p>Моля, попълнете по време на монтажа за бъдеща справка.</p> <p>Модел Э - _____</p> <p>Серийн Э - _____</p> <p>Опции на машината - _____</p> <p>Търговски представител - _____</p> <p>Тел. Э на търг. представител - _____</p> <p>Клиентски Э - _____</p> <p>Дата на монтаж - _____</p>
-----------	--	---

CN	<p>如何订购部件 - 参见下表</p> <p>仅使用 TENNANT 公司提供的或同等部件。部件和供应可以在线订购，通过电话、传真或邮件订购。</p> <p>请遵循下面的步骤确保及时交付。</p> <ol style="list-style-type: none"> (A) 确定机器型号。 (B) 从数据标签确定机器序列号。 (C) 确保使用部件列表中的正确序列号。 确定部件号和数量。 不要按页面或参考编号订购。 提供您的姓名、公司名称、客户 ID 号、付帐和送货地址、电话号码和采购单编号。 提供详细的送货说明。 <hr/> <p>(D) ▽ - 确定组件 ▲ - 确定组件中包含的组件</p>	<p>请在安装时填写供未来参考。</p> <p>型号 - _____</p> <p>序列号 - _____</p> <p>机器选项 - _____</p> <p>销售代表 - _____</p> <p>销售代表电话号码 - _____</p> <p>客户 ID 编号 - _____</p> <p>安装日期 - _____</p>
-----------	--	--

CZ	<p>OBJEDNÁVÁNÍ DÍLŮ - Viz schéma výše.</p> <p>Pouívejte pouze díly dodané společností TENNANT Company nebo jim odpovídající. Díly a materiál lze objednat online, telefonem, faxem nebo poštou.</p> <p>Aby bylo zajištěno rychlé dodání, postupujte podle kroků uvedených ní e.</p> <ol style="list-style-type: none"> (A) Zjistěte model stroje. (B) Zjistěte sériové číslo stroje z výrobního štítku. (C) Pouíjte správné sériové číslo ze seznamu dílů. Určete číslo a mno ství dílů. Neobjednávejte podle stran nebo referenčních čísel. Uveďte jméno, název společnosti, číslo ID zákazníka, fakturační a dodací adresu, telefonní číslo a číslo objednávky. Uveďte podrobné pokyny pro dodání. <hr/> <p>(D) ▽ - označuje sestavu ▲ - označuje díly v sestavě</p>	<p>Vypíšte během sestavování pro budoucí potřebu.</p> <p>Číslo modelu - _____</p> <p>Sériové číslo - _____</p> <p>Doplňky zařízení - _____</p> <p>Obchodní zástupce - _____</p> <p>Tel. č. obchodního zástupce - _____</p> <p>Číslo ID zákazníka - _____</p> <p>Datum instalace - _____</p>
-----------	---	--

DE	<p>BESTELLEN VON ERSATZTEILEN - Siehe oben stehendes Diagramm.</p> <p>Verwenden Sie nur von TENNANT gelieferte oder gleichwertige Ersatzteile. Ersatz- und Verschleißteile können online, telefonisch, per Fax oder per E-Mail bestellt werden.</p> <p>Befolgen Sie für eine umgehende Lieferung die folgenden Schritte.</p> <ol style="list-style-type: none"> (A) Geben Sie das Modell der Maschine an. (B) Geben Sie die Seriennummer der Maschine an (auf dem Datenaufkleber). (C) Achten Sie darauf, dass die richtigen Seriennummer aus der Ersatzteilliste verwendet wird. Geben Sie die Ersatzteilnummer und die Menge an. Bestellen Sie nicht nach Seitenzahl oder Referenznummern. Geben Sie Ihren Namen, den Firmennamen, die Kundennummer, die Rechnungs- und Lieferadresse, die Telefonnummer und die Einkaufsauftragsnummer an. Erteilen Sie genaue Versandanweisungen. <hr/> <p>(D) ▽ - steht für eine Einheit ▲ - steht für Einzelteile einer Einheit</p>	<p>Bitte bei der Inbetriebnahme als Referenzangabe ausfüllen.</p> <p>Modellnr. - _____</p> <p>Seriennr. - _____</p> <p>Maschinenoptionen - _____</p> <p>Verkäufer - _____</p> <p>Telefonnummer des Verkäufers - _____</p> <p>Kundennummer - _____</p> <p>Installationsdatum - _____</p>
-----------	--	--

DK	<p>BESTILLING AF RESERVEDELE - Se ovenstående tabel.</p> <p>Brug kun reservedele, der er fremstillet af TENNANT, eller dele af tilsvarende kvalitet. Reservedele og tilbehør kan bestilles online, pr. telefon, pr. fax eller pr. brev.</p> <p>Følg nedenstående trin for at sikre hurtig levering.</p> <ol style="list-style-type: none"> 1. (A) Identificér maskinmodellen. 2. (B) Identificér maskinens serienummer på datamærket. 3. (C) Kontrollér, at det rigtige serienummer bruges i reservedelslisten. 4. Identificér reservedelsnummeret og antallet. Bestil ikke efter side- eller referencenumre. 5. Angiv dit navn, firmanavn, kunde-id-nummer, faktureringsadresse og leveringsadresse, telefonnummer og indkøbsordrenummer. 6. Angiv detaljerede instruktioner til forsendelse. <hr/> <p>(D) ▽ - identificerer en enhed ▲ - identificerer reservedele i en enhed</p>	<p>Udfyld venligst på installationstidspunktet til fremtidig brug.</p> <p>Modelnr. - _____</p> <p>Serienr. - _____</p> <p>Maskinekstraudstyr - _____</p> <p>Salgskonsulent - _____</p> <p>Salgskonsulentens tlf. - _____</p> <p>Kunde-id-nr. - _____</p> <p>Installationsdato - _____</p>
-----------	---	--

EE	<p>KUIDAS VARUOSI TELLIDA – vaadake alltoodud joonist</p> <p>Kasutage ainult TENNANT Company poolt tarnitud või samaväärseid varuosi. Varuosi ja tarvikuid saab tellida Interneti, telefoni, faksi või posti teel.</p> <p>Kiire koheletoimetamise tagamiseks järgige alltoodud juhiseid.</p> <ol style="list-style-type: none"> 1. (A) Märkige masina mudel. 2. (B) Märkige andmesildil olev masina seerianumber. 3. (C) Veenduge, et olete valinud varuosade loendist õige seerianumbri. 4. Märkige varuosa number ja kogus. Ärge tellige lehekülje- või viitenumbri alusel. 5. Märkige oma nimi, ettevõtte nimi, kliendinumbr, arveldus- ja saatmisadress, telefoninumber ja ostutellimuse number. 6. Lisage täpsed saatmisjuhised. <hr/> <p>(D) ▽ – tähistab komplekti ▲ – tähistab kompleksis olevaid osi</p>	<p>Palun täitke paigaldamise ajal edaspidiseks viitamiseks.</p> <p>Mudeli number - _____</p> <p>Seerianumber - _____</p> <p>Masina lisavarustus - _____</p> <p>Müügiesindus - _____</p> <p>Müügiesinduse telefoninumber - _____</p> <p>Kliendinumber - _____</p> <p>Paigaldamise kuupäev - _____</p>
-----------	---	---

ES	<p>CÓMO SOLICITAR PIEZAS - Consulte el diagrama anterior.</p> <p>Utilice sólo las piezas suministradas por TENNANT Company o piezas equivalentes. Puede solicitar las piezas a través de internet, por teléfono, por fax o por correo.</p> <p>Siga los siguientes pasos para que la entrega sea rápida.</p> <ol style="list-style-type: none"> 1. (A) Indique el modelo de máquina. 2. (B) Indique el número de serie de la etiqueta de datos. 3. (C) Asegúrese de que indica el número de serie correcto de la lista de piezas. 4. Indique la cantidad y el número de la pieza. No realice el pedido indicando el número de página o el de referencia. 5. Incluya su nombre, el nombre de la empresa, el ID de cliente, las direcciones de envío y facturación, el número de teléfono y el número del pedido de compra. 6. Facilite instrucciones de envío. <hr/> <p>(D) ▽ - identifica un conjunto ▲ - identifica piezas de un conjunto</p>	<p>Rellene estos datos cuando realice la instalación para utilizarlos como referencia en el futuro.</p> <p>Nº modelo - _____</p> <p>Nº serie - _____</p> <p>Opciones de la máquina - _____</p> <p>Vendedor - _____</p> <p>Nº teléfono vendedor - _____</p> <p>Nº cliente - _____</p> <p>Fecha de instalación - _____</p>
-----------	---	---

FI	<p>KUINKA VARAOSIA TILATAAN - katso kuvaa yllä.</p> <p>Käytä ainoastaan TENNANTIN toimittamia tai niitä vastaavia varaosia. Voit tilata varaosia ja tarvikkeita internetistä, puhelimitse, faksilla tai sähköpostilla.</p> <p>Noudata seuraavia ohjeita täsmällisen toimituksen varmistamiseksi.</p> <ol style="list-style-type: none"> 1. (A) Katso koneen malli. 2. (B) Katso koneen sarjanumero sen tunnustarrasta. 3. (C) Varmista, että osaluettelosta, että käytät oikeaa sarjanumeroa. 4. Katso osanumero ja kappalemäärä. Älä tilaa ilmoittamalla sivu- tai viitenumeroita. 5. Ilmoita nimesi, yrityksesi nimi, asiakasnumero, laskutus- ja toimitusosoite, puhelinnumero ja ostotilauksen numero. 6. Ilmoita yksityiskohtaiset toimitusosoitteet. <hr/> <p>(D) ▽ - tarkoittaa kokoonpanoa ▲ - tarkoittaa kokoonpanoon sisältyviä osia</p>	<p>Ole hyvä ja täytä ottaessasi koneen käyttöön myöhempiä tarpeita varten.</p> <p>Mallinnumero - _____</p> <p>Sarjanumero - _____</p> <p>Koneen lisävarusteet - _____</p> <p>Myyntiedustaja - _____</p> <p>Myyntiedustajan puhelinnumero - _____</p> <p>Asiakasnumero - _____</p> <p>Asennuspäivä - _____</p>
-----------	--	--

FR	<p>COMMENT COMMANDER DES PIÈCES DÉTACHÉES - Voir le schéma ci-dessus.</p> <p>Utilisez uniquement des pièces fournies par la société TENNANT ou équivalentes. Les pièces et fournitures peuvent être commandées en ligne, par téléphone, fax, ou par courrier.</p> <p>Suivez les étapes ci-dessous pour assurer une livraison rapide.</p> <ol style="list-style-type: none"> 1. (A) Identifiez le modèle de la machine. 2. (B) Identifiez le numéro de série de la machine, à partir de l'étiquette signalétique. 3. (C) Assurez-vous que le numéro de série correct est utilisé à partir de la liste de pièces détachées. 4. Identifiez le numéro de pièce et la quantité. Ne commandez pas par page ou numéros de référence. 5. Fournissez votre nom, le nom de votre société, votre numéro d'identification de client, l'adresse de facturation et d'expédition, le numéro de téléphone et le numéro du bon de commande. 6. Fournissez des instructions d'expédition détaillées. <hr/> <p>(D) ▽ - identifie un assemblage ▲ - identifie les pièces composant l'assemblage</p>	<p>A remplir au moment de l'installation à titre de référence.</p> <p>N° du modèle - _____</p> <p>N° de série - _____</p> <p>Options de la machine - _____</p> <p>Agent commercial - _____</p> <p>N° tél. de l'agent commercial - _____</p> <p>Numéro d'identification client - _____</p> <p>Date d'installation - _____</p>
-----------	--	---

GR	<p>ΤΡΟΠΟΣ ΠΑΡΑΓΓΕΛΙΑΣ ΑΝΤΑΛΛΑΚΤΙΚΩΝ - Βλ. παραπάνω διάγραμμα.</p> <p>Χρησιμοποιήστε μόνο ανταλλακτικά παρεχόμενα από την TENNANT Company ή ισοδύναμα. Τα ανταλλακτικά και αναλώσιμα μπορούν να παραγγελθούν online, τηλεφωνικά με φάξ ή ταχυδρομικά.</p> <p>Ακολουθήστε τα παρακάτω βήματα για να εξασφαλίσετε την έγκαιρη αποστολή τους.</p> <ol style="list-style-type: none"> 1. (A) Βρείτε το μοντέλο μηχανήματος. 2. (B) Βρείτε τον αριθμό σειράς του μηχανήματος από την ετικέτα στοιχείων. 3. (C) Βεβαιωθείτε ότι χρησιμοποιείται ο σωστός αριθμός σειράς από τον κατάλογο ανταλλακτικών. 4. Βρείτε κωδικό ανταλλακτικού και ποσότητα. Μην παραγγέλνετε βάσει σελίδας ή αριθμών αναφοράς. 5. Δώστε το όνομα σας, όνομα εταιρείας, ID (κωδικό) πελάτη, διεύθυνση τιμολόγησης και αποστολής, αριθμό τηλεφώνου και αριθμό εντολής προμήθειας. 6. Δώστε λεπτομερείς πληροφορίες αποστολής. <hr/> <p>(D) ▽ - υποδηλώνει υποσύστημα ▲ - υποδηλώνει τα μέρη που περιλαμβάνονται στο υποσύστημα</p>	<p>Παρακαλούμε συμπληρώστε κατά την ώρα της εγκατάστασης για μελλοντική αναφορά.</p> <p>Αρ. Μοντέλου - _____</p> <p>Αρ. σειράς - _____</p> <p>Επιλογές Μηχανήματος - _____</p> <p>Εκπ. πωλήσεων - _____</p> <p>Τηλ. εκπροσώπου πωλήσεων - _____</p> <p>Αριθμός πελάτη - _____</p> <p>Ημερομηνία εγκατάστασης - _____</p>
-----------	---	---

HU	<p>HOGYAN RENDELJÜNK ALKATRÉSZEKET - Lásd: fenti diagramm.</p> <p>Kizárólag TENNANT vagy azzal egyenértékű cserealkatrészeket használjon. Az alkatrészeket és anyagokat meg lehet rendelni az Interneten keresztül, vagy telefonon, faxon és e-mailben.</p> <p>A pontos szállítás érdekében kövesse az alábbi lépéseket.</p> <ol style="list-style-type: none"> 1. (A) Adja meg a gép típusát. 2. (B) Az adatszímke alapján adja meg a gép gyártási számát. 3. (C) Ügyeljen arra, hogy a megfelelő gyártási számot válassza ki az alkatrészlistáról. 4. Adja meg a rendelési számot és a mennyiséget. A rendeléshez ne az oldalszámot vagy a hivatkozási számot használja. 5. Adja meg a nevét, a cége nevét, az ügyféazonosító számát, a számlázási és szállítási címét, a telefonszámát és a rendelési számot. 6. Adjon részletes szállítási utasításokat. <hr/> <p>(D) ▽ - a jel csomagra utal ▲ - a jel a csomagban található alkatrészekre utal</p>	<p>A későbbi visszakeresések érdekében kérjük, hogy a rovatokat az első üzembehelyezéskor töltsé ki.</p> <p>Típuszám - _____</p> <p>Gyártási szám - _____</p> <p>A gép felszereltsége - _____</p> <p>Kereskedelmi képviselő - _____</p> <p>Kereskedelmi képviselő telefonszáma - _____</p> <p>Ügyfél azonosító száma - _____</p> <p>Üzembehelyezés dátuma - _____</p>
-----------	---	--

IT	<p>COME ORDINARE LE PARTI - Vedere schema precedente.</p> <p>Utilizzare solo ricambi forniti da TENNANT o equivalenti. Ricambi e forniture possono essere ordinati online, per telefono, via fax o per posta elettronica.</p> <p>Per ottenere una consegna rapida, seguire i passaggi indicati di seguito.</p> <ol style="list-style-type: none"> 1. (A) Identificare il modello della macchina. 2. (B) Identificare il numero di serie della macchina dall'etichetta dei dati. 3. (C) Utilizzare il numero di serie corretto presente nell'elenco delle parti di ricambio. 4. Identificare numero di parte e quantità. Non ordinare per numero di pagina o di riferimento. 5. Fornire nome del contatto, nome della società, numero di ID cliente, indirizzo di fatturazione e di spedizione, numero di telefono e numero di ordine di acquisto. 6. Fornire istruzioni dettagliate per la spedizione. <hr/> <p>(D) ▽ - identifica un gruppo ▲ - identifica parti comprese in un gruppo</p>	<p>Compilare il modulo al momento dell'installazione per poterlo consultare in futuro in caso di necessità.</p> <p>N. Modello - _____</p> <p>N. Serie - _____</p> <p>Opzioni della macchina - _____</p> <p>Venditore - _____</p> <p>Tel. venditore - _____</p> <p>Numero ID cliente - _____</p> <p>Data di installazione - _____</p>
-----------	--	---

JP	<p>パーツの発注方法 ? 上記の図を参照してください</p> <p>TENNANT社製のパーツまたは同等品のみをお使いください。 パーツやサプライ品のご注文は、オンライン、電話、FAX、または手紙でお願いいたします。 確実にお届けできるように、以下の情報お知らせください。</p> <ol style="list-style-type: none"> (A) 製品のモデル名をお知らせください。 (B) 製品のデータラベルに印刷されているシリアル番号をお知らせください。 (C) パーツリストを参照して、シリアル番号が正しいかご確認ください。 パーツ番号と数量をお知らせください。マニュアル/カタログのページ番号や参照番号でのご注文はご遠慮ください。 お客様のお名前、会社名、顧客ID番号、請求/発送先住所、電話番号、注文書番号をお知らせください。 発送に関するご希望があれば、明記してください。 	<p>後日確認できるように、設置時に記入してください。</p> <p>モデルNo. - _____</p> <p>シリアルNo. - _____</p> <p>製品のオプション - _____</p> <p>販売代理店 - _____</p> <p>販売代理店の電話番号 - _____</p> <p>顧客ID番号 - _____</p> <p>設置日 - _____</p>
	<p>(D) ▽ - アセンブリを示します ▲ - アセンブリに含まれるパーツを示します</p>	

LT	<p>KAIP UŽSISAKYTI DALIS – žr. diagramą viršuje</p> <p>Naudokite tik "Tennant" kompanijos tiekiamas arba lygiavertės joms dalis. Dalis galite užsisakyti internetu, telefonu, faksu bei elektroniniu paštu. Kad užsakymas būtų greitai įvykdytas, laikykitės išvardytų taisyklių.</p> <ol style="list-style-type: none"> (A) Nurodykite mašinos modelį. (B) Norodykite mašinos serijos numerį, kurį rasite ant duomenų žymės. (C) Įsitinkinkite, kad nurodomas tikslus serijos numeris iš dalių sąrašo. Nurodykite dalies numerį ir reikiamą kiekį. Neužsakinėkite pagal puslapius ar nuorodas numerius. Nurodykite savo vardą, kompanijos pavadinimą, kliento ID numerį, sąskaitos išrašymo ir vežimo adresą, telefono numerį ir pirkimo užsakymo numerį. Nurodykite išsamias gabenimo instrukcijas. 	<p>Prašome užpildyti montavimo metu, siekiant gauti informaciją ateityje.</p> <p>Modelio nr. - _____</p> <p>Serijos nr. - _____</p> <p>Mašinos parinktys - _____</p> <p>Prekybos atstovas - _____</p> <p>Komivojažieriaus tel. nr. - _____</p> <p>Pirkėjo ID numeris - _____</p> <p>Sumontavimo data - _____</p>
	<p>(D) ▽ - žymi sistemą ▲ - nurodo sistemos dalis</p>	

LV	<p>KĀ PASŪTĪT REZERVES DETAĻAS – Skat. diagrammu iepriekš</p> <p>izmantojiet tikai TENNANT Company piegādātās vai tām līdzvērtīgas rezerves detaļas. Daļas un piegādi var pasūtīt internetā, pa tālruni, pa faksu vai pastu. Lai nodrošinātu savlaicīgu piegādi, sekojiet zemāk aprakstītajiem soļiem.</p> <ol style="list-style-type: none"> (A) Nosakiet mašīnas modeli. (B) Nosakiet mašīnas sērijas numuru uz tehnisko datu uzlīmes. (C) Pārliedzinieties, ka tiek uzrakstīts attiecīgais sērijas numurs no detaļu saraksta. Nosakiet detaļas numuru un skaitu. Veicot pasūtījumus neatsaucieties uz lappušu vai norādes numuriem. Uzrakstiet savu vārdu, uzņēmuma nosaukumi, klienta identitātes numuru, adresi rēķina piesūtīšanai un piegādei un pirkuma pasūtījuma numuru. Sniedziet detalizētu informāciju par piegādi. 	<p>Veicot uzstādīšanu, lūdzam pierakstīt attiecīgo informāciju izmantošanai turpmāk.</p> <p>Modeļa Nr. - _____</p> <p>Sērijas Nr. - _____</p> <p>Iekārtas papildaprīkojums - _____</p> <p>Pārdošanas pārst. - _____</p> <p>Pārdošanas pārst. tālr. Nr. - _____</p> <p>Klienta identitātes numuru - _____</p> <p>Uzstādīšanas datums - _____</p>
	<p>(D) ▽ - nosaka ierīci ▲ - nosaka detaļas, kas ir komplektā ar ierīci</p>	

NL	<p>HOE ONDERDELEN TE BESTELLEN - Zie schema hierboven.</p> <p>Gebruik alleen onderdelen die door TENNANT Company zijn geleverd of soortgelijke onderdelen. Onderdelen en voorraden kunnen online, per telefoon, fax of schriftelijk besteld worden. Volg de stappen hieronder om een juiste levering te garanderen.</p> <ol style="list-style-type: none"> (A) Bepaal het machinemodel. (B) Lees het serienummer van de machine af van het gegevenslabel. (C) Zorg dat het juiste serienummer wordt gebruikt uit de onderdelenlijst. Bepaal het artikelnummer en het aantal. Bestel niet aan de hand van pagina's of referentienummers Geef uw naam, bedrijfsnaam, klantnummer, factuur- en leveringsadres, telefoonnummer en bestelnummer op. Geef gedetailleerde leveringsinstructies op. 	<p>Vul tijdens installatie de onderstaande gegevens in voor eventueel toekomstig gebruik.</p> <p>Modelnr. - _____</p> <p>Serienr. - _____</p> <p>Machine-opties - _____</p> <p>Verkoopvert. - _____</p> <p>Telnr. verkoopvert. - _____</p> <p>Klantnummer - _____</p> <p>Installatiedatum - _____</p>
	<p>(D) ▽ - geeft een eenheid aan ▲ - geeft de onderdelen van de eenheid aan</p>	

NO	<p>HVORDAN BESTILLE DELER - Se diagram over.</p> <p>Bruk kun deler levert av TENNANT Company eller ekvivalente deler. Deler og forsyninger kan bestilles online, per telefon, per faks eller per post.</p> <p>Følg trinnene under for å sikre rask levering.</p> <ol style="list-style-type: none"> (A) Angi maskinmodellen. (B) Angi maskinens serienummer fra typeskiltet. (C) Forsikre deg om at korrekt serienummer brukes fra delelisten. Angi delenummer og antall. Bestill ikke ut fra side- eller referansenumre. Angi ditt navn, firmanavn, kunde-ID-nummer, fakturerings- og forsendelsesadresse, telefonnummer og innkjøpsordrenummer. Angi detaljerte forsendelsesinstruksjoner. <hr/> <p>(D) ▽ - angir en delegruppe ▲ - angir deler inkludert i en delegruppe</p>	<p>Fyll ut ved installasjonstidspunkt for fremtidig bruk.</p> <p>Modellnr. - _____</p> <p>Serienr. - _____</p> <p>Maskinens tillegg - _____</p> <p>Salgsrep. - _____</p> <p>Salgsrep. telefonnr. - _____</p> <p>Kunde-ID-nummer - _____</p> <p>Installasjonsdato - _____</p>
-----------	--	---

PL	<p>JAK ZAMAWIAĆ CZĘŚCI - patrz schemat powyżej.</p> <p>Należy używać wyłącznie części dostarczanych przez firmę TENNANT Company lub równoważnych. Części i dostawy mogą być zamawiane online, przez telefon, faksem lub pocztą.</p> <p>Aby zapewnić szybką dostawę, należy przestrzegać następujących wskazówek.</p> <ol style="list-style-type: none"> (A) Określić model maszyny. (B) Określić numer seryjny maszyny znajdujący się na tabliczce znamionowej. (C) Odszukać ten numer seryjny w wykazie części. Określić numer części i ilość. Nie zamawiać na podstawie numeru strony lub liczby porządkowej wykazu. Podać swoje nazwisko, nazwę firmy, numer identyfikacyjny klienta, adres dostawy i dostarczenia rachunku, numer telefonu i numer zamówienia zakupu. Podać dokładne instrukcje dotyczące dostawy. <hr/> <p>(D) ▽ - oznacza zespół ▲ - oznacza część w zespole</p>	<p>Prosimy wpisać datę instalacji do późniejszego wykorzystania.</p> <p>Nr modelu - _____</p> <p>Nr seryjny - _____</p> <p>Opcje maszyny - _____</p> <p>Przedst. sprzedaży - _____</p> <p>Nr tel. przedst. sprzed. - _____</p> <p>Nr ident. klienta - _____</p> <p>Data instalacji - _____</p>
-----------	---	---

PT G	<p>COMO ENCOMENDAR PEÇAS - Consulte o diagrama acima.</p> <p>Utilize apenas peças fornecidas pela TENNANT Company ou equivalentes. As peças e consumíveis podem ser encomendados online, por telefone, fax ou correio.</p> <p>Siga os passos abaixo para garantir uma entrega rápida.</p> <ol style="list-style-type: none"> (A) Identifique o modelo da máquina. (B) Identifique o número de série da máquina que se encontra na etiqueta de dados. (C) Certifique-se de que usa o número de série correcto da lista de peças. Identifique o número de produto e a quantidade. Não encomende através de números de página ou de referência. Forneça o seu nome, o nome da empresa, o número de ID do cliente, os endereços de facturação e entrega, o número de telefone e o número da nota de encomenda. Forneça instruções de entrega detalhadas. <hr/> <p>(D) ▽ - identifica uma unidade ▲ - identifica peças incluídas numa unidade</p>	<p>Preencha na altura da instalação para futura referência.</p> <p>Modelo nº - _____</p> <p>Nº de série - _____</p> <p>Opcões da máquina - _____</p> <p>Vendedor - _____</p> <p>Telefone do vendedor - _____</p> <p>Número de ID do cliente - _____</p> <p>Data de instalação - _____</p>
-------------	---	--

RU	<p>КАК ЗАКАЗАТЬ ЗАПЧАСТИ - См. схему ниже.</p> <p>Используйте только запчасти, поставляемые компанией TENNANT или их аналоги. Запасные части и расходные материалы можно заказать в режиме онлайн, телефоном, факсом или электронной почтой.</p> <p>Для своевременной доставки следуйте описанным ниже инструкциям.</p> <ol style="list-style-type: none"> (A) Укажите модель машины. (B) Укажите серийный номер машины, обозначенный на табличке технических данных. (C) Удостоверьтесь, что надлежащий серийный номер перечислен в списке запчастей. Укажите номер детали и нужное количество. Не используйте номера страниц или ссылок. Укажите свое имя, название компании, идентификационный номер покупателя, расчетный адрес и адрес доставки, телефонный номер и номер заказа на покупку. Укажите подробные сведения о доставке. <hr/> <p>(D) ▽ - означает узел ▲ - обозначает деталь узла</p>	<p>Во время установки заполните, пожалуйста, эти сведения для того, чтобы ссылаться в дальнейшем.</p> <p>Модель Э - _____</p> <p>Серийный Э - _____</p> <p>Опции машины - _____</p> <p>Торговый представитель - _____</p> <p>Телефон торгового представителя - _____</p> <p>Идент. номер покупателя - _____</p> <p>Дата установки - _____</p>
-----------	---	--

SE	<p>BESTÄLLNING AV RESERVDELAR - Se ovanstående schema.</p> <p>Använd endast delar från Tennant Company eller likvärdiga. Delar och material kan beställas online, telefoniskt, per fax eller post.</p> <p>Följ nedanstående steg för en snabb leverans.</p> <ol style="list-style-type: none"> (A) Identifiera maskinens modell. (B) Identifiera maskinens serienummer på typskylten. (C) Kontrollera att rätt serienummer används från dellistan. Identifiera artikelnumret och mängden. Beställ inte med hjälp av sido- eller referensnummer. Uppge ditt namn, företagets namn, kundens ID-nummer, faktura- och leveransadress, telefonnummer och ordernumret vid inköp. Ge detaljerade transportanvisningar. 	<p>Fyll i vid installation och spar för framtida bruk.</p> <p>Modellnr. - _____</p> <p>Serienr. - _____</p> <p>Tilvalsutrustning - _____</p> <p>Försäljare - _____</p> <p>Försäljarens tel.nr. - _____</p> <p>Kundnummer - _____</p> <p>Installationsdatum - _____</p>
	<p>(D) ▽ - identifierar en modul ▲ - identifierar delar som ingår i en modul</p>	

SK	<p>POSTUP PRI OBJEDNÁVANÍ ČASTÍ - Pozri vyššie uvedený diagram.</p> <p>Využívajte výhradne dielce dodané spoločnosťou ou TENNANT, alebo ich ekvivalenty. Dielce a položky je možné objednať online, telefonicky, faxom, alebo poštou.</p> <p>Na zabezpečenie promptného doručenia sa riadte nasledovnými krokmi.</p> <ol style="list-style-type: none"> (A) Identifikujte model stroja. (B) Z etikety s údajmi identifikujte sériové číslo stroja. (C) Ubezpečte sa, že ste zadali správne sériové číslo zo zoznamu dielcov. Identifikujte číslo dielu a množstvo. Neobjednávajte pomocou čísel strán, alebo referenčných čísel. Zadajte Vaše meno, meno spoločnosti, ID číslo zákazníka, fakturačnú a prepravnú adresu, telefónne číslo a objednávacie číslo dielu. Uvedte podrobné prepravné pokyny. 	<p>Vypíšte prosím pri inštalácii pre prípad potreby v budúcnosti.</p> <p>Č. modelu - _____</p> <p>Sériové č. - _____</p> <p>Zvláštne príslušenstvo stroja - _____</p> <p>Obchodné zastúpenie - _____</p> <p>Obch. zastúpenie tel. č. - _____</p> <p>ID č. zákazníka - _____</p> <p>Dátum inštalácie - _____</p>
	<p>(D) ▽ - identifikuje sadu ▲ - identifikuje časti sady</p>	

SL	<p>NAROČANJE NADOMESTNIH DELOV - glejte zgornjo sliko.</p> <p>Uporabljajte samo originalne nadomestne dele Tennant ali enakovredne dele. Dele in potrošni material lahko naročite prek spleta, po telefonu, faksu ali pošti.</p> <p>Za zagotovitev čimbolj hitre dostave sledite spodnjim navodilom.</p> <ol style="list-style-type: none"> (A) Ugotovite model stroja. (B) Na ploščici s podatki poiščite serijsko številko stroja. (C) Poskrbite, da na seznamu nadomestnih delov poiščete pravilno serijsko številko. Poiščite številko dela in potrebno količino. Pri naročilih ne navajajte strani ali referenčne številke. Navedite svoje ime, ime podjetja, ID številko stranke, naslova za dostavo in izdajo računa, telefonsko številko in številko naročila. Navedite podrobna navodila za dostavo. 	<p>Prosimo, da ob vgradnji izpolnite te podatke, da vam bodo v prihodnje na voljo.</p> <p>Št. modela - _____</p> <p>Serijska številka - _____</p> <p>Dodatna oprema stroja - _____</p> <p>Prodajni predstavnik - _____</p> <p>Telefonska št. prodajnega predstavnika - _____</p> <p>Številka stranke - _____</p> <p>Datum vgradnje - _____</p>
	<p>(D) ▽ - označuje sklop ▲ - označuje dele sklopa</p>	

TR	<p>PARÇALARIN SİPARIŞ EDİLMESİ - Yukarıdaki şemaya bakın.</p> <p>Yalnızca TENNANT Company'den sağlanan veya eşdeğerde parçalar kullanın. Parça veya sarf malzemeleri çevrimiçi olarak, telefonla, faksla veya postayla sipariş edilebilir.</p> <p>Zamanında teslimatı sağlamak için aşağıdaki adımları izleyin.</p> <ol style="list-style-type: none"> (A) Makine modelini belirtin. (B) Veri etiketinden makine seri numarasını belirtin. (C) Parça listesinden uygun seri numarasının kullanıldığından emin olun. Parça numarasını ve miktarını belirtin. Sayfa veya referans numaralarını kullanarak sipariş vermeyin. Adınızı, şirketinizin adını, müşteri kimlik numaranızı, faturalama ve sevkiyat adreslerini, telefon numarasını ve satın alma siparişi numarasını belirtin. Ayrıntılı sevkiyat talimatlarını belirtin. 	<p>İleri tarihlerde başvurmak için lütfen kurulum sırasında doldurun.</p> <p>Model No. - _____</p> <p>Seri No. - _____</p> <p>Makine Seçenekleri - _____</p> <p>Satış Temsilcisi - _____</p> <p>Satış Temsilcisi telefon no. - _____</p> <p>Müşteri Kimlik Numarası - _____</p> <p>Kurulum Tarihi - _____</p>
	<p>(D) ▽ - bir tertibatı belirtir ▲ - tertibattaki parçaları belirtir</p>	

GENERAL RECOMMENDED MAINTENANCE

General Recommended Maintenance Items 12

STANDARD PARTS

Fig. 1 – Replacement Brushes, 700 mm 14

Fig. 2 – Replacement Brushes, 800 mm 16

Fig. 3 – Main Frame Group 18

Fig. 4 – Seat Group
(S/N 7100xxx00048-) 20

Fig. 5 – Seat Group
(S/N 7100xxx00001-00047) 22

Fig. 6 – Steering Group 24

Fig. 7 – Instrument Panel Group 26

Fig. 8 – Circuit Breaker and Contactor Group 28

Fig. 9 – Circuit Board and Controller Group 30

Fig. 10 – Front Drive Wheel Group 32

Fig. 11 – Front Brake Linkage Group
(S/N 7100xxx00213-) 34

Fig. 12 – Front Brake Linkage Group
(S/N 7100xxx00001-00212) 36

Fig. 13 – Brake Pedal Group 38

Fig. 14 – Directional Pedal Group (S/N
7100xxx00248-) 40

Fig. 15 – Directional Pedal Group (S/N
7100xxx00001-00247) 42

Fig. 16 – Rear Wheel Group 44

Fig. 17 – Scrub Head Lift Group
(S/N 7100xxx00048-) 46

Fig. 18 – Scrub Head Lift Group
(S/N 7100xxx00001-00047) 48

Fig. 19 – Disk Scrub Head Drive Motor Group (S/N
7100xxx01140-) 50

Fig. 20 – Disk Scrub Head Drive Motor Group (S/N
7100xxx00001-01139) 52

Fig. 21 – Disk Scrub Head Squeegee Group,
700 mm 54

Fig. 22 – Recovery Tank Group 56

Fig. 23 – Recovery Tank Drain Assembly 58

Fig. 24 – Vacuum Fan Group 60

Fig. 25 – Solution Tank Group 62

Fig. 26 – Solution Control Group 64

Fig. 27 – ES (Extended Scrub) Pump Group 66

Fig. 28 – ES (Extended Scrub) Drain Group 68

Fig. 29 – FaST Air Pump and Detergent Group
(S/N 7100xxx01709-) 70

Fig. 30 – FaST Air Pump and Detergent Group
(S/N 7100xxx00001-01708) 72

Fig. 31 – FaST Solution Pump and Injector Group
(S/N 7100xxx01709-) 74

Fig. 32 – FaST Solution Pump Group
(S/N 7100xxx00001-01708) 76

Fig. 33 – FaST Foam Delivery Group, Disk Scrub
Head (S/N 7100xxx01709-) 78

Fig. 34 – FaST Foam Filter Group, Disk Scrub Head
(S/N 7100xxx00001-01708) 80

Fig. 35 – FaST Foam Delivery Group, Cylindrical
Scrub Head, 700 mm
(S/N 7100xxx01709-) 82

Fig. 36 – FaST Foam Filter Group, Cylindrical Head,
700 mm (S/N 7100xxx00001-01708) 84

Fig. 37 – FaST Foam Filter Group, Cylindrical Head,
800 mm (S/N 7100xxx01709-) 86

Fig. 38 – FaST Foam Filter Group, Cylindrical Scrub
Head, 800 mm (S/N 7100xxx00001-01708) 88

Fig. 39 – FaST Instrument Panel Group 90

Fig. 40 – ec-H2O Module Mount Group 92

Fig. 41 – ec-H2O Solution Pump Group 94

Fig. 42 – ec-H2O Group, Disk Scrub Head 96

Fig. 43 – ec-H2O Group, Cylindrical Scrub Head,
700 mm 98

Fig. 44 – ec-H2O Group, Cylindrical Scrub Head,
800 mm 100

Fig. 45 – ec-H2O Instrument Panel Group 102

Fig. 46 – Battery Cable Group
(S/N 7100xxx00048-) 104

Fig. 47 – Battery Cable Group
(S/N 7100xxx00001-00047) 106

Fig. 48 – Rear Squeegee Lift Group 108

Fig. 49 – Rear Squeegee Linkage Group 110

Fig. 50 – Rear Squeegee Group, 700 mm 112

Fig. 51 – Electrical Schematic
(S/N 7100xxx02700-) 114

Fig. 52 – Electrical Schematic
(S/N 7100xxx00001-02699) 117

Fig. 53 – Wire Harness Group
(S/N 7100xxx02700-) 120

Fig. 54 – Wire Harness Group
(S/N 7100xxx00001-02699) 125

Fig. 55 – FaST Electrical Schematic
(S/N 7100xxx01709-) 130

Fig. 56 – FaST Electrical Schematic
(S/N 7100xxx00001-01708) 131

Fig. 57 – FaST Wire Harness Group
(S/N 7100xxx01709-) 132

Fig. 58 – FaST Wire Harness Group
(S/N 7100xxx00001-01708) 133

Fig. 59 – ec-H2O Electrical Schematic 134

Fig. 60 – ec-H2O Wire Harness Group 135

Fig. 61 – ec-H2O Wire Harness Group, Jumper,
Pump 136

Fig. 62 – Label Group 137

Fig. 63 – FaST Label Group 138

Fig. 64 – ec-H2O Label Group 139

OPTIONS

Fig. 1 – Quick Mop Kit 140

Fig. 2 – Power Wand Pump and Fittings Group .. 142

Fig. 3 – Power Wand Mount Group 144

Fig. 4 – Power Wand Hose Assembly 145

Fig. 5 – Power Wand Assembly 146

Fig. 6 – Heavy Duty Vacuum Fan Kit 148

Fig. 7 – Disk Scrub Head Drive Motor Group, 800 mm
(S/N 7100xxx01140-) 150

Fig. 8 – Disk Scrub Head Drive Motor Group, 800 mm
(S/N 7100xxx00001-01139) 152

Fig. 9 – Disk Scrub Head Squeegee Group,
800 mm 154

Fig. 10 – Cylindrical Scrub Head Drive Motor Group,
700 mm 156

Fig. 10 – Cylindrical Scrub Head Drive Motor Group,
700 mm 157

Fig. 11 – Cylindrical Scrub Head Frame Group,
700 mm 158

Fig. 12 – Cylindrical Scrub Head Squeegee Group,
700 mm 160

Fig. 13 – Cylindrical Scrub Head Drive Motor Group,
800 mm 162

Fig. 14 – Cylindrical Scrub Head Frame Group,
800 mm 164

Fig. 15 – Cylindrical Scrub Head Squeegee Group,
800 mm 166

Fig. 16 – Rollout Battery Disk Scrub Head Drive Motor
Group, 700 mm (S/N 7100xxx01140-) .. 168

Fig. 17 – Rollout Battery Disk Scrub Head Drive Motor
Group, 700 mm (S/N 7100xxx00001-01139) .. 170

Fig. 18 – Rollout Battery Disk Scrub Head Squeegee
Group, 700 mm 172

Fig. 19 – Rollout Battery Disk Scrub Head Drive Motor
Group, 800 mm (S/N 7100xxx01140-) .. 174

Fig. 20 – Rollout Battery Disk Scrub Head Drive
Group, 800 mm (S/N 7100xxx00001-01139) .. 176

Fig. 21 – Rollout Battery Cylindrical Scrub Head
Frame Group, 700 mm 178

Fig. 22 – Rollout Battery Cylindrical Scrub Head
Frame Group, 800 mm 180

Fig. 23 – Rollout Battery Case Group 182

Fig. 24 – Rollout Battery Extra Case Kit 184

Fig. 25 – Rollout Battery Seat Support Group (S/N
7100xxx00001-00047) 186

Fig. 26 – Rollout Battery Scrub Head Lift Group (S/N
7100xxx00001-00047) 188

Fig. 27 – Rollout Battery Pack Kit 190

Fig. 28 – Rollout Battery Cart Kit 192

Fig. 29 – Rear Squeegee Group, 800 mm 194

Fig. 30 – Battery Group, Dry, 165AH 196

Fig. 31 – Battery Group, 175AH 197

Fig. 32 – Battery Group, Semi Traction, 185AH .. 198

Fig. 33 – Battery Group, 210AH 199

Fig. 34 – Fire Extinguisher Kit 200

Fig. 35 – Flashing Light Kit 202

Fig. 36 – Strobe Light Kit 204

Fig. 37 – Backup Alarm Kit 206

Fig. 38 – Flashing Light with Backup Alarm 208

Fig. 39 – Positive Solution Control Drain Kit,
Standard 210

Fig. 40 – Positive Solution Control Drain Kit, ES . 211

Fig. 41 – Storage Bag Kit 212

Fig. 42 – Documentation Group 213

BREAKDOWNS

Fig. 1 – Electric Motor Breakdown, 391296 214

Fig. 2 – Electric Motor Breakdown, 223358 216

Fig. 3 – Electric Motor Breakdown, 222753 217

Fig. 4 – Electric Motor Breakdown, 375175 218

Fig. 5 – Electric Motor Breakdown, 1038426 219

Fig. 6 – Battery Charger Breakdown, 50 Hz
 (305 Ah Batteries), 222691 220

Fig. 7 – Front Wheel Gearbox Breakown,
 390850 221

Fig. 8 – Front Wheel Gearbox Breakown,
 374346 222

Fig. 9 – ec-H2O Moule Assembly Breakown,
 9007970 224

Fig. 10 – FaST Injector Assembly Breakown, 9006003
 (S/N 7100xxx01709-) 226

General Recommended Maintenance Items

Ref.	Part No.	Serial Number	Description	Qty.
	390942	(7100xxx00001-) Blade, Sqge, Rear, 700mm	1
	390922	(7100xxx00001-) Blade, Sqge, Rear, 800mm	1
▽	391384	(7100xxx00001-) Kit, Sqge, Oil-Rstn, 700mm	1
▲	391377	(7100xxx00001-) Blade, Sqge, Front, 700mm, Oil-Rstn	1
▲	391378	(7100xxx00001-) Blade, Sqge, Rear, 700mm, Oil-Rstn	1
▽	391386	(7100xxx00001-) Kit, Sqge, Tile, 700mm	1
▲	390943	(7100xxx00001-) Blade, Sqge, Front, 700mm	1
▲	390936	(7100xxx00001-) Blade, Sqge, Rear, Gum Rbr, 700mm	1
▽	391383	(7100xxx00001-) Kit, Sqge, Oil-Rstn, 800mm	1
▲	391379	(7100xxx00001-) Blade, Sqge, Front, 800mm, Oil-Rstn	1
▲	391380	(7100xxx00001-) Blade, Sqge, Rear, 800mm, Oil-Rstn	1
▽	391385	(7100xxx00001-) Kit, Sqge, Tile, 800mm	1
▲	390923	(7100xxx00001-) Blade, Sqge, Front, 800mm	1
▲	390934	(7100xxx00001-) Blade, Sqge, Rear, Gum Rbr, 800mm	1
	86859	(7100xxx00001-) Blade Assy, Sqge, Side	2
	391334	(7100xxx00001-) Squeegee Assy, Side	2
	1010560	(7100xxx00001-) Wheel, Bmpr, 80d X 25w, Non-marking	1
	1044952	(7100xxx00001-) Caster, Swivel, 2.5D 1.3W, .50-13 Stem	2
	223568	(7100xxx00001-) Deflector, Water	2
	390633	(7100xxx00001-) Skirt, Front, Scb, Disk, 28 Inch	1
	390634	(7100xxx00001-) Skirt, Rear, Scb, Disk, 28 Inch	1
	390650	(7100xxx00001-) Skirt, Front, Scb, Disk, 32 Inch	1
	390651	(7100xxx00001-) Skirt, Rear, Scb, Disk, 32 Inch	1
	86865	(7100xxx00001-) Guide, Side Sqge	1
	390882	(7100xxx00001-) Seal, Tank, Recvy	1
	390883	(7100xxx00001-) Seal, Tank, Soltn	1
	390946	(7100xxx00001-) Hose, Vacuum	1
	391343	(7100xxx00001-) Seal, Fan	1
	222201	(7100xxx00001-) Belt, 15mm 05p 500l	1
	223569	(7100xxx00001-) Gasket, Shield	1

▽ - Identifies an assembly

▲ - Identifies parts included in assembly

General Recommended Maintenance Items

Ref.	Part No.	Serial Number	Description	Qty.
	397914	(7100xxx00001-) Driver Assy, Pad, 14d	2
	222325	(7100xxx00001-) Pad, Buff, 14.0d, Red	12
	390936	(7100xxx00001-) Blade , Rear, Gum Rbr, 700mm	1
	390943	(7100xxx00001-) Blade, Sqge, Front, 700mm, Linatex	1
	222304	(7100xxx00001-) Brush, Scb, 28l, 18 Sr, Pyp Grout ,Spl	4
	390936	(7100xxx00001-) Blade , Rear, Gum Rbr, 700mm	4
	390943	(7100xxx00001-) Blade, Sqge, Front, 700mm, Linatex	4
	391334	(7100xxx00001-) Blade Assy, Sqge, Side	4
	397916	(7100xxx00001-) Driver Assy, Pad, 16d	2
	63248-3	(7100xxx00001-) Pad, Buff, 16.0d, Red	10
	390934	(7100xxx00001-) Blade, Sqge, Rear, Gum Rbr, 800mm	2
	390923	(7100xxx00001-) Blade, Sqge, Front, 800mm, Linatex	1
	222307	(7100xxx00001-) Brush, Scb, 32l, 18 Sr, Pyp Grout ,Spl	4
	390936	(7100xxx00001-) Blade , Rear, Gum Rbr, 700mm	2
	390943	(7100xxx00001-) Blade, Sqge, Front, 700mm, Linatex	4
	86859	(7100xxx00001-) Blade Assy, Sqge, Side [Linatex]	2

▽ - Identifies an assembly

▲ - Identifies parts included in assembly

Fig. 1 - Replacement Brushes, 700 mm

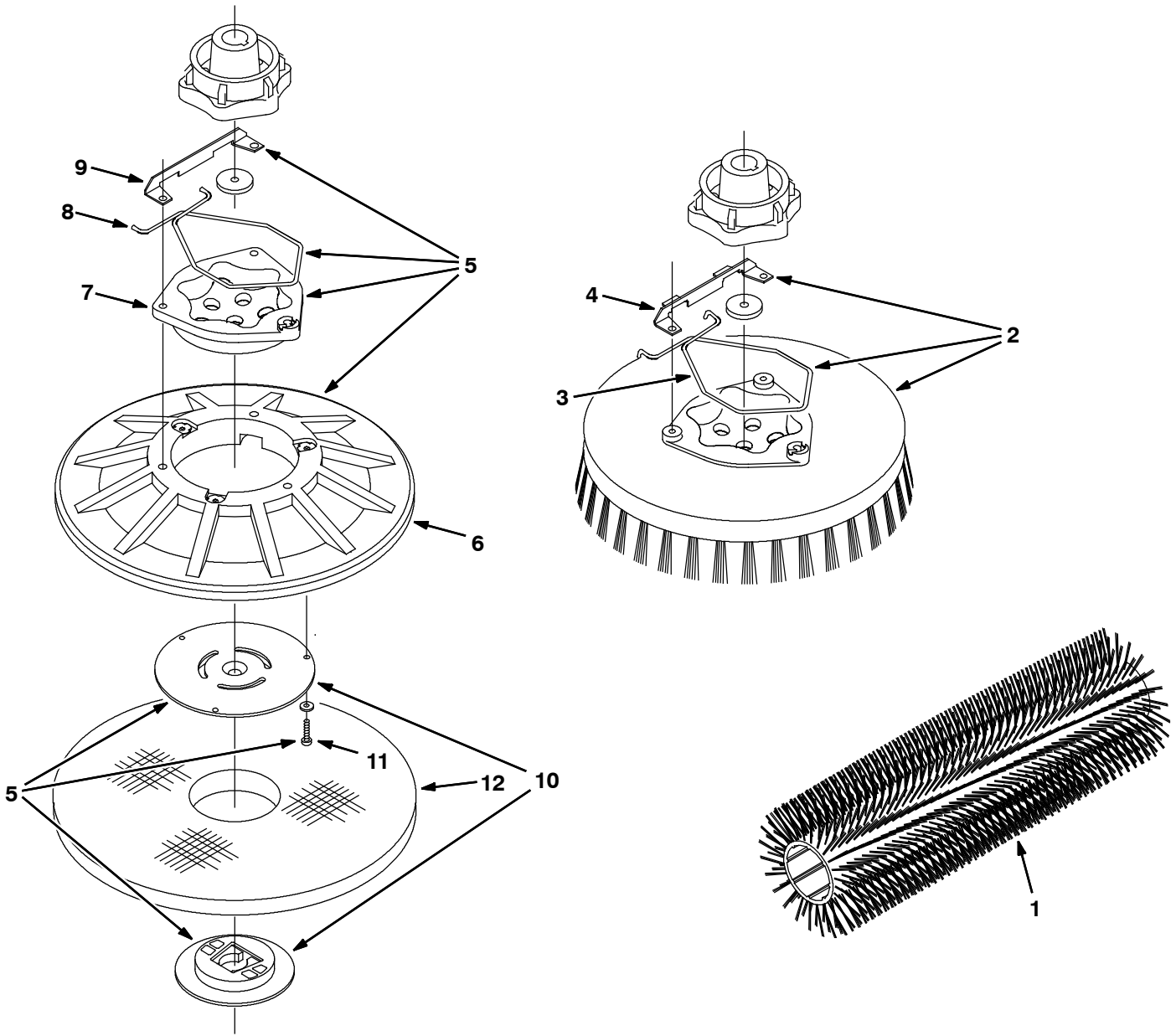


Fig. 1 - Replacement Brushes, 700 mm

Ref.	Part No.	Serial Number	Description	Qty.	
1	222304	(7100xxx00001-) Brush, Scb, 28l, 18sr, Pyp, Spl (Stiff Polypropylene)	2	
1	374041	(7100xxx00001-) Brush, Scb, 28l, 18sr, Hd Pyp, Spl (Medium Polypropylene)	2	
1	222305	(7100xxx00001-) Brush, Scb, 28l, 18sr, Nyl, Spl (Soft Nylon)	2	
1	222306	(7100xxx00001-) Brush, Scb, 28l, 18sr, Abr, Spl (Abrasive)	2	
▽	2	222321	(7100xxx00001-) Brush Assy, Disk, Scb, 14.0 D, Nylon	2
▲	3	14838	(7100xxx00001-) Spring, Wir, 0.16d, Brush Retaining	1
▲	4	24299	(7100xxx00001-) Bracket, Retainer, Spring	1
▽	2	222320	(7100xxx00001-) Brush Assy, Disk, Scb, 14.0d, Polypropylene	2
▲	3	14838	(7100xxx00001-) Spring, Wir, 0.16d, Brush Retaining	1
▲	4	24299	(7100xxx00001-) Bracket, Retainer, Spring	1
▽	2	222322	(7100xxx00001-) Brush Assy, Disk, Scb, 14.0d, Super Abrasive	2
▲	3	14838	(7100xxx00001-) Spring, Wir, 0.16d, Brush Retaining	1
▲	4	24299	(7100xxx00001-) Bracket, Retainer, Spring	1
▽	5	397914	(7100xxx00001-) Driver Assy, Pad, 14.0d	2
▲	6	397974	(7100xxx00001-) Disk, Driver, Pad, W/ Face, 14.0d	1
▲	7	15539	(7100xxx00001-) Hub, Drive, Brush, Disk, 3hole 5.8bc[6t]	1
▲	8	14838	(7100xxx00001-) Spring, Wir, 0.16d, Brush Retaining	1
▲	9	24299	(7100xxx00001-) Bracket, Retainer, Spring	1
▲	10	370095	(7100xxx00001-) Device, Centering, Clip On, TI [Gf Pp]	1
▲	11	09198	(7100xxx00001-) Screw, Pan, Phl, M4 X 0.70 X 35, Ss	3
12	222324	(7100xxx00001-) Pad, Polish, 14.0d, White [1pick=1pad] (Polishing)	2	
12	222325	(7100xxx00001-) Pad, Buff, 14.0d, Red (Light Scrubbing & Buffing)	2	
12	222326	(7100xxx00001-) Pad, Scb, 14.0d, Blu [1pick=1pad] (Blue) (Medium Scrubbing)	2	
12	222327	(7100xxx00001-) Pad, Stripping, 14.0d, Brown[1pick=1pad] (Deep Scrubbing & Stripping)	2	
12	370091	(7100xxx00001-) Pad, Stripping, 14.0d, Blk [Hi Prod] (Black) (Stripping)	2	
12	1051026	(7100xxx00001-) Pad, Surf Prep, 14.0d [Mar, 1pick=1pad] (Maroon) (Surface Preparation)	2	

▽ ASSEMBLY

▲ INCLUDED IN ASSEMBLY

Fig. 2 - Replacement Brushes, 800 mm

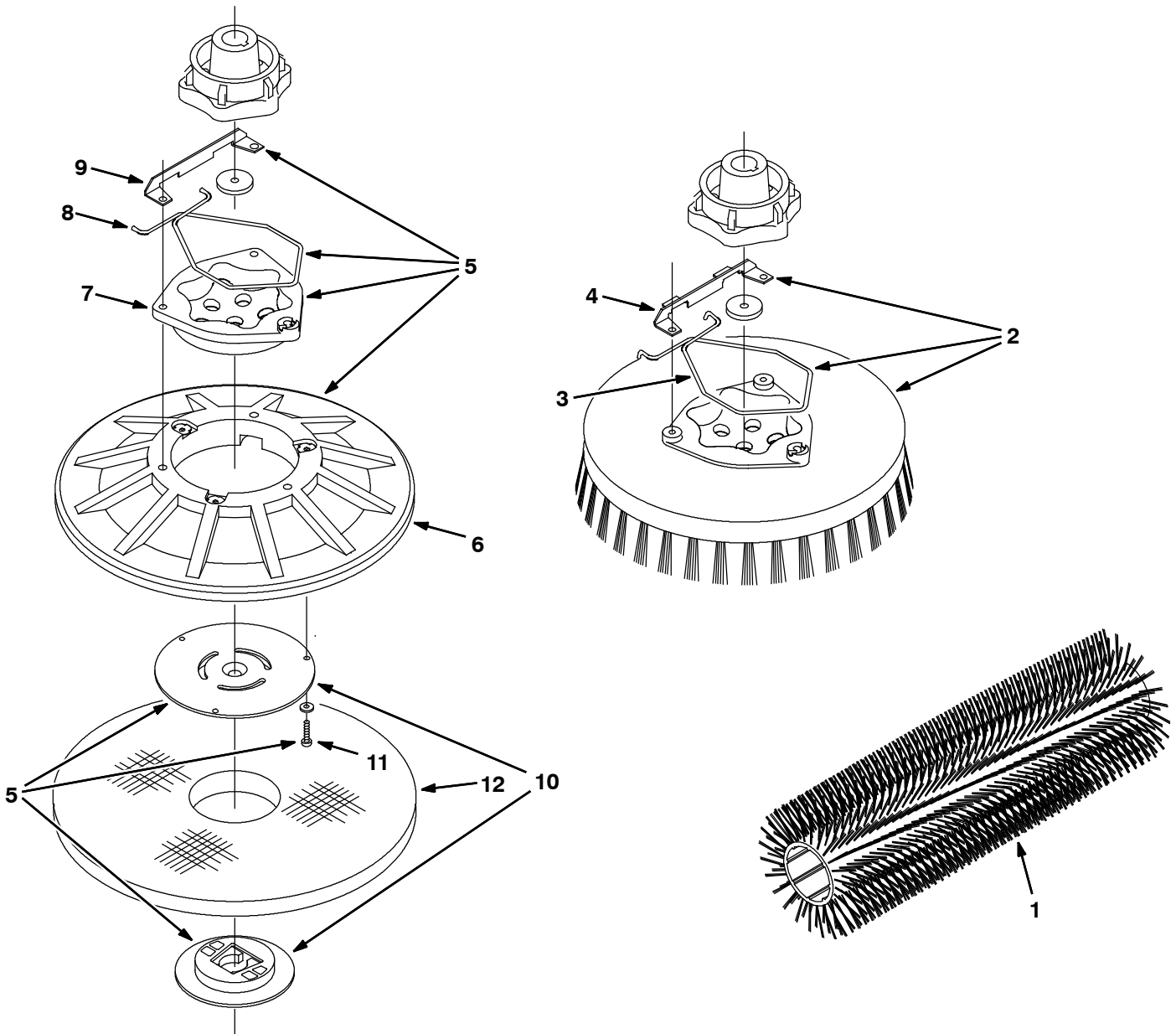


Fig. 2 - Replacement Brushes, 800 mm

Ref.	Part No.	Serial Number	Description	Qty.	
1	222307	(7100xxx00001-) Brush, Scb, 32l, 18sr, Pyp, Spl (Stiff Polypropylene)	2	
1	374042	(7100xxx00001-) Brush, Scb, 32l, 18sr, Pyp, Spl (Medium Polypropylene)	2	
1	222308	(7100xxx00001-) Brush, Scb, 32l, 18sr, Nyl, Spl (Soft Nylon)	2	
1	222309	(7100xxx00001-) Brush, Scb, 32l, 18sr, Abr, Spl (Abrasive)	2	
▽	2	1042499	(7100xxx00001-) Brush Assy, Disk, Scb, 16.0d, Nylon	2
▲	3	14838	(7100xxx00001-) Spring, Wir, 0.16d, Brush Retaining	1
▲	4	24299	(7100xxx00001-) Bracket, Retainer, Spring	1
▽	2	30241	(7100xxx00001-) Brush Assy, Disk, Scb, 16.0d, Polypropylene	2
▲	3	14838	(7100xxx00001-) Spring, Wir, 0.16d, Brush Retaining	1
▲	4	24299	(7100xxx00001-) Bracket, Retainer, Spring	1
▽	2	1042504	(7100xxx00001-) Brush Assy, Disk, Scb, 16.0d, Sab	2
▲	3	14838	(7100xxx00001-) Spring, Wir, 0.16d, Brush Retaining	1
▲	4	24299	(7100xxx00001-) Bracket, Retainer, Spring	1
▽	5	397916	(7100xxx00001-) Driver Assy, Pad, 16.0d	2
▲	6	397976	(7100xxx00001-) Disk, Driver, Pad, W/ Face, 16.0d	1
▲	7	15539	(7100xxx00001-) Hub, Drive, Brush, Disk, 3hole 5.8bc[6t]	1
▲	8	14838	(7100xxx00001-) Spring, Wir, 0.16d, Brush Retaining	1
▲	9	24299	(7100xxx00001-) Bracket, Retainer, Spring	1
▲	10	370095	(7100xxx00001-) Device, Centering, Clip On, TI [Gf Pp]	1
▲	11	09198	(7100xxx00001-) Screw, Pan, Phl, M4 X 0.70 X 35, Ss	3
12	63248-1	(7100xxx00001-) Pad, Stripping, 16.0d, Brown[1pick=1pad] (Deep Scrubbing & Stripping)	2	
12	63248-2	(7100xxx00001-) Pad, Scb, 16.0d, Blu [1pick=1pad] (Blue) (Medium Scrubbing)	2	
12	63248-3	(7100xxx00001-) Pad, Buff, 16.0d, Red [1pick=1pad] (Light Scrubbing & Buffing)	2	
12	63248-4	(7100xxx00001-) Pad, Polish, 16.0d, White [1pick=1pad] (Polishing)	2	
12	370092	(7100xxx00001-) Pad, Stripping, 16.0d[Hi Prod,1pick=1pad (Black) (Stripping)	2	
12	1051027	(7100xxx00001-) Pad, Surf Prep, 16.0d[Mar,1pick=1carton] (Maroon) (Surface Preparation)	2	

▽ ASSEMBLY

▲ INCLUDED IN ASSEMBLY

Fig. 3 - Main Frame Group

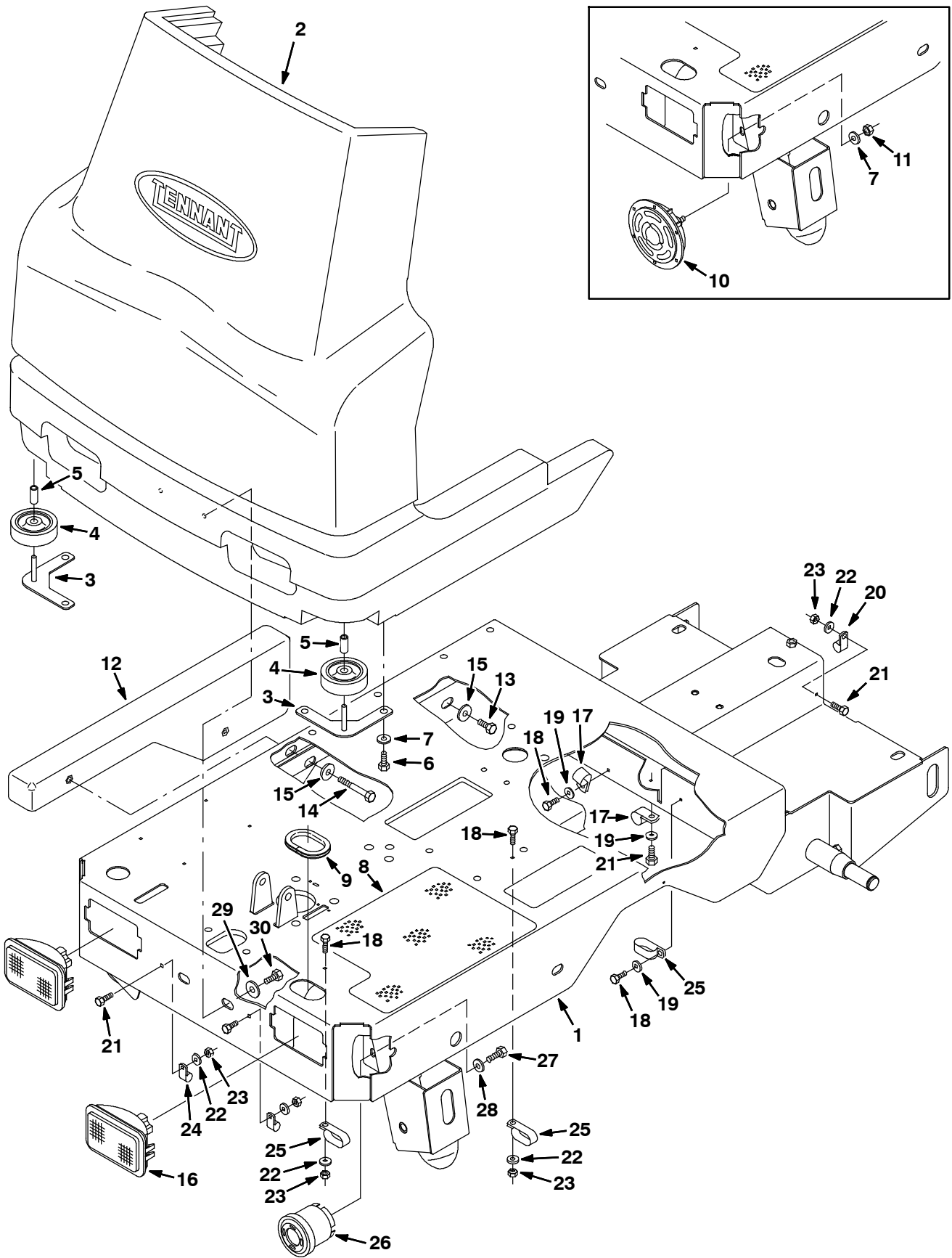


Fig. 3 - Main Frame Group

Ref.	Part No.	Serial Number	Description	Qty.
1	390800	(7100xxx00001-) Frame Wldt, Scrbr, Micro [7100]	
2	9006253	(7100xxx00001-) Shroud Kit, Front W/Labels [7100]	
3	1007845	(7100xxx00001-) Plate, Mtg, Wheel	
4	81580	(7100xxx00001-) Wheel, Pyp, 04.0d 0.87w 0.44b	
5	393129	(7100xxx00001-) Sleeve, P/M, 0.32b 0.44d 1.2l [430ss]	
6	09740	(7100xxx00001-) Screw, Hex, M8 X 1.25 X 20, Ss	
7	01685	(7100xxx00001-) Washer, Flat, 0.38b 0.88d .08, Ss	
8	391304	(7100xxx00001-) Tread, Non-Skid, 09.6 14.0	
9	390696	(7100xxx00001-) Molding, Trim, .08-.11 10.0l	
10	369702	(7100xxx00001-XXXX) Horn, 36vdc, 115 Db	
11	08713	(7100xxx00001-XXXX) Nut, Hex, Lock, M8 X 1.25, NI, Ss	
12	1035797	(7100xxx00001-) Panel Kit, Tank, Filler, Rm-TI [7100]	
13	16931	(7100xxx00001-) Screw, Hex, M8 X 1.25 X 20, 8.8	
14	06957	(7100xxx00001-) Screw, Hex, M8 X 1.25 X 60, 8.8	
15	13248	(7100xxx00001-) Washer, Flat, 0.40b 1.12d .12, Stl, PI	
∇	16	390772	(7100xxx00001-) Headlight, 36vdc, Rt [Speaker]
▲	360518	(7100xxx00001-) Lamp, 36vdc, .72a, 32cp [#Sp7]	
17	69234	(7100xxx00001-) Clamp, Cable, Stl, 1.00d X 0.75w, 1hole	
18	09007	(7100xxx00001-) Screw, Hex, M6 X 1.00 X 25, Ss	
19	32483	(7100xxx00001-) Washer, Flat, 0.25, Sae	
20	67767	(7100xxx00001-) Clamp, Cable, Stl, 0.69d X 0.62w, 1hole	
21	08716	(7100xxx00001-) Screw, Hex, M6 X 1.00 X 20, Ss	
22	01684	(7100xxx00001-) Washer, Flat, 0.27b 0.69d .05, Ss	
23	08712	(7100xxx00001-) Nut, Hex, Lock, M6 X 1.00, NI, Ss	
24	26395-1	(7100xxx00001-) Clamp, Cable, Stl, 0.56d X 0.38w, 1hole	
25	09570	(7100xxx00001-) Clamp, Cable, Stl, 0.9x1.8x0.62w, 1hole	
26	398463	(7100xxxXXXX-) Horn Kit, Sound, Modif [7100/Ezrider]	
27	01697	(7100xxxXXXX-) Screw, Hex, .25-20 X 0.62, Ss	
28	140016	(7100xxxXXXX-) Washer, Lock, Split, 0.25, Ss	
29	13248	(7100xxx00001-) Washer, Flat, 0.40b 1.12d .12, Stl, PI	
30	09740	(7100xxx00001-) Screw, Hex, M8 X 1.25 X 20, Ss	

∇ ASSEMBLY

▲ INCLUDED IN ASSEMBLY

Fig. 4 - Seat Group (S/N 7100xxx00048-)

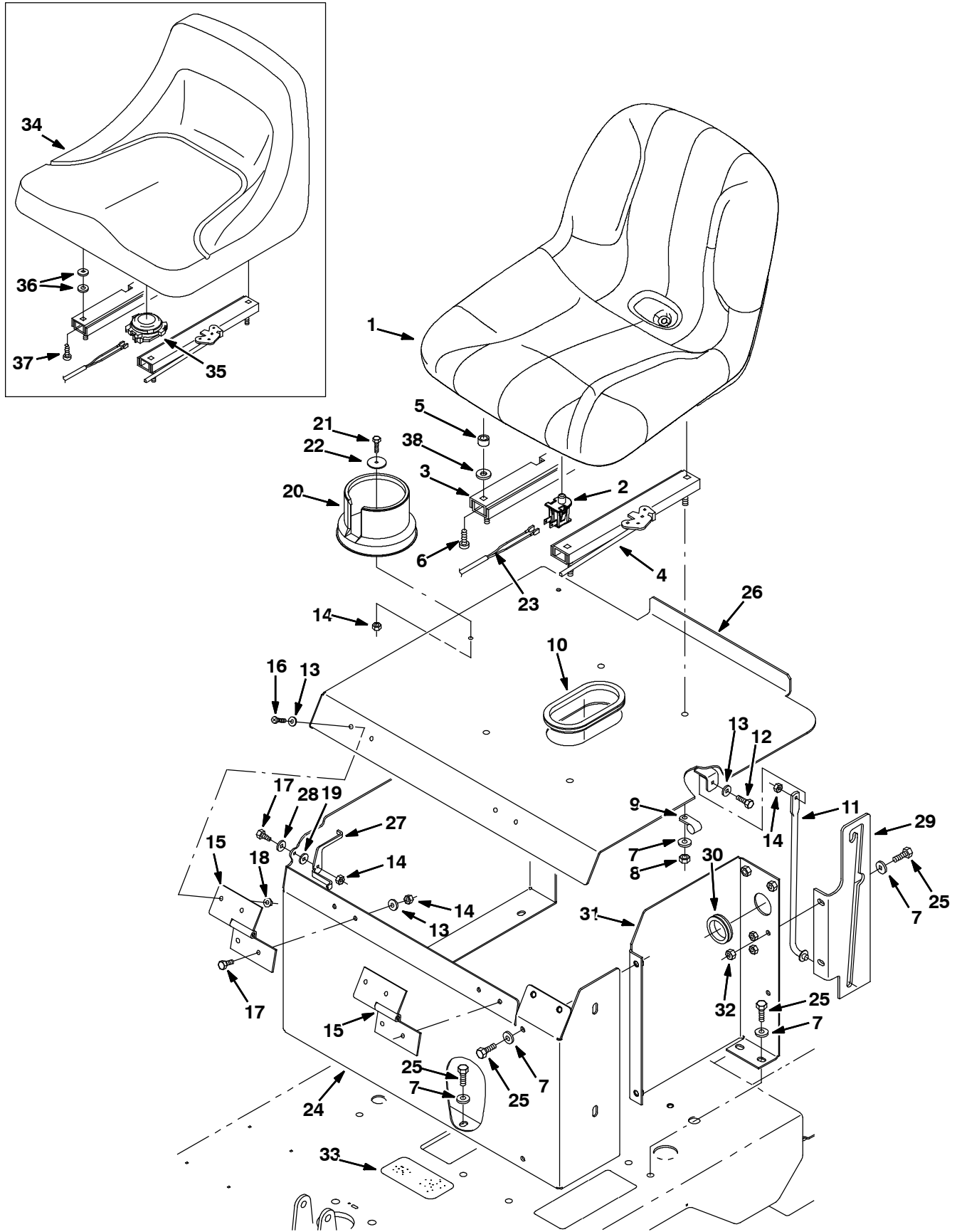


Fig. 4 - Seat Group Seat Group (S/N 7100xxx00048-)

Ref.	Part No.	Serial Number	Description	Qty.
1	1048932	(7100xxx01709-) Seat, Std [Michigan, Model V-2505]	1
2	1048955	(7100xxx02700-) Switch, Seat, No [Delta 6440-04]	1
2	1048958	(7100xxx01709-02699) Switch, Seat, Nc [Delta 6440-53] (Replaced By Kit 9009233)	1
3	1017053	(7100xxx00001-) Rail, Adj, Slide, Seat, 11.5l	1
4	1017054	(7100xxx00001-) Rail, Adj, Slide, Seat, 11.5l, W/ Latch	1
5	1051052	(7100xxx01709-) Spacer, Rnd, .38b .88d .38l	4
6	49177	(7100xxx01709-) Screw, Pan, Phl, .31-18 X 1.00, G2	4
7	32491	(7100xxx00001-) Washer, Flat, 0.31, Std	14
8	32983	(7100xxx00001-) Nut, Hex, Lock, .31-18, NI	4
9	67767	(7100xxx00001-) Clamp, Cable, Stl, 0.69d X 0.62w, 1hole	1
10	390694	(7100xxx00001-) Molding, Trim, .08-.11 19.0l	1
11	391416	(7100xxx00001-) Rod Wldt, Seat	1
12	06943	(7100xxx00001-) Screw, Hex, M6 X 1.00 X 20, 8.8	1
13	32483	(7100xxx00001-) Washer, Flat, 0.25, Sae	9
14	08708	(7100xxx00001-) Nut, Hex, Lock, M6 X 1.00, NI	7
15	223248	(7100xxx00001-) Hinge, .25pin .12 4.0w 04.0l, 4/0.30h	2
16	74027	(7100xxx00001-) Screw, Pan, Phl, M6 X 1.00 X 12, NI, PI	4
17	06942	(7100xxx00001-) Screw, Hex, M6 X 1.00 X 16, 8.8	5
18	07790	(7100xxx00001-) Nut, Hex, Flng, M6 X 1.00	4
19	16236	(7100xxx00001-) Washer, Flat, 0.26b 0.72d .06, Nyl	1
20	223599	(7100xxx00001-) Cup Holder, Rwk	1
21	06944	(7100xxx00001-) Screw, Hex, M6 X 1.00 X 25, 8.8	1
22	41178	(7100xxx00001-) Washer, Flat, 0.25, Fendr	1
23	223330	(7100xxx00001-) Harness, Switch, Seat [7200]	1
24	391410	(7100xxx00001-) Support, Seat [Tnv]	1
25	16931	(7100xxx00001-) Screw, Hex, M8 X 1.25 X 20, 8.8	14
26	391078	(7100xxx00001-) Plate Wldt, Seat, W/ Label [7100tnv]	1
27	391417	(7100xxx00001-) Lever, Lock, Seat, Tnv	1
28	32490	(7100xxx00001-) Washer, Flat, 0.25, Std	1
29	391415	(7100xxx00001-) Bracket, Rod, Prop	1
30	04051	(7100xxx00001-) Grommet, Rbr, 1.31id, F/1.6h, .12 Matl	1
31	390661	(7100xxx00001-) Housing, Tool, Lift [7100]	1
32	08709	(7100xxx00001-) Nut, Hex, Lock, M8 X 1.25, NI	2
33	391305	(7100xxx00001-) Tread, Non-Skid, 02.5 05.0	1
34	9005082	(7100xxx00001-01708) Seat Kit, Std, Replmt	1
35	390769	(7100xxx00001-01708) Switch, Seat, Nc [Delta #6500-51] (Replaced By Kit 9009233)	1
36	69461	(7100xxx00001-01708) Washer, Flat, 0.38b 0.88d .12, Stl, PI	8
37	25537	(7100xxx00001-01708) Screw, Pan, Phl, .31-18 X 0.75, G2	4
38	69461	(7100xxx00001-) Washer, Flat, 0.38b 0.88d .12, Stl, PI	4

Fig. 5 - Seat Group (S/N 7100xxx00001-00047)

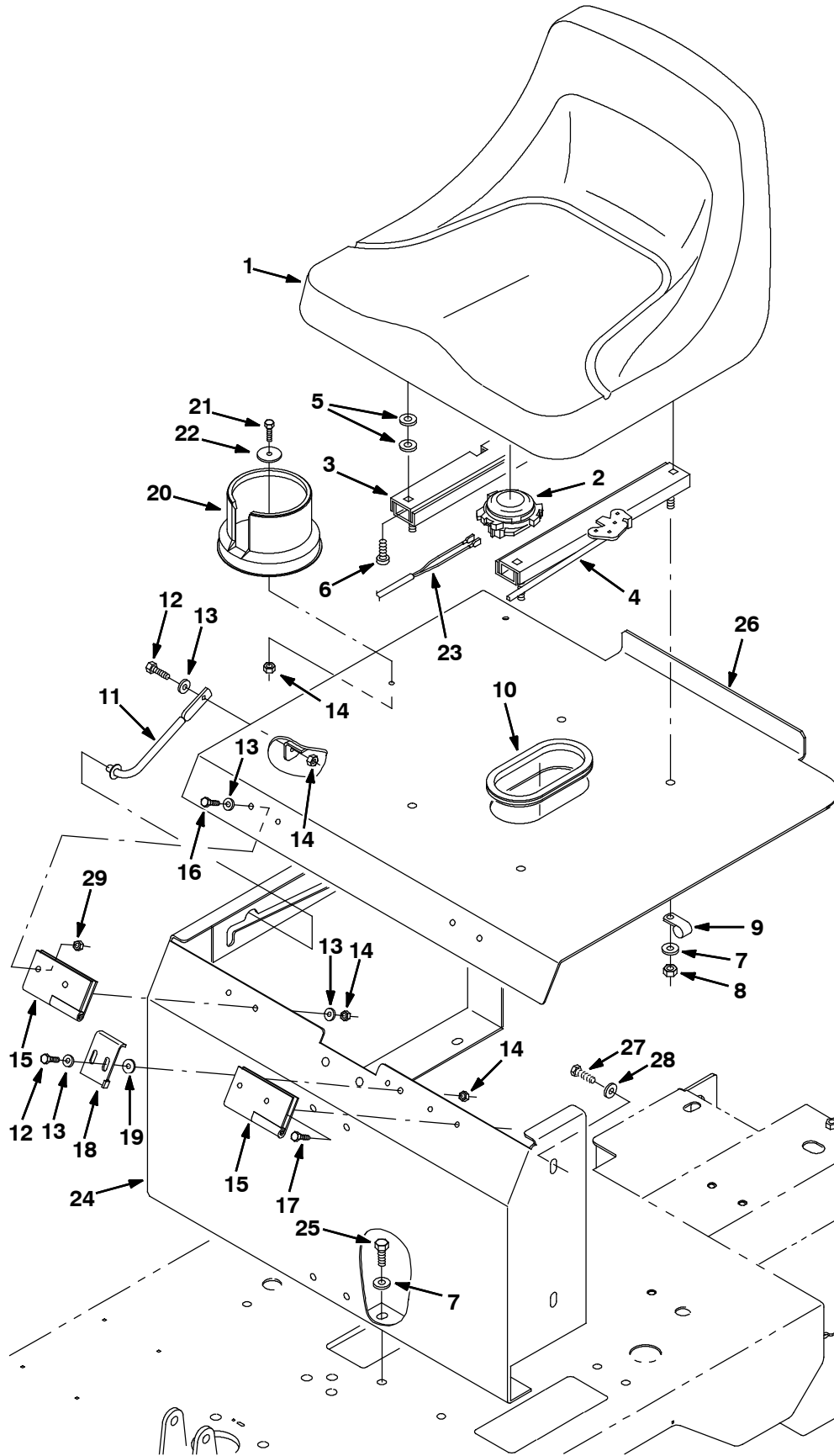


Fig. 5 - Seat Group (S/N 7100xxx00001-00047)

Ref.	Part No.	Serial Number	Description	Qty.
1	9005082	(7100xxx00001-) Seat Kit, Std, Replmt	1
2	390769	(7100xxx00001-) Switch, Seat, Nc [Delta #6500-51]	1
3	1017053	(7100xxx00001-) Rail, Adj, Slide, Seat, 11.5l	1
4	1017054	(7100xxx00001-) Rail, Adj, Slide, Seat, 11.5l, W/ Latch	1
5	69461	(7100xxx00001-) Washer, Flat, 0.38b 0.88d .12, Stl, Pl	8
6	25537	(7100xxx00001-) Screw, Pan, Phl, .31-18 X 0.75, G2	4
7	32491	(7100xxx00001-) Washer, Flat, 0.31, Std	10
8	32983	(7100xxx00001-) Nut, Hex, Lock, .31-18, NI	4
9	67767	(7100xxx00001-) Clamp, Cable, Stl, 0.69d X 0.62w, 1hole	1
10	390694	(7100xxx00001-) Molding, Trim, .08-.11 19.0l	1
11	223080	(7100xxx00001-) Arm Wldt, Safety, Sppt, Seat, .38d 06.5d	1
12	06943	(7100xxx00001-) Screw, Hex, M6 X 1.00 X 20, 8.8	3
13	32483	(7100xxx00001-) Washer, Flat, 0.25, Sae	11
14	08708	(7100xxx00001-) Nut, Hex, Lock, M6 X 1.00, NI	8
15	223248	(7100xxx00001-) Hinge, .25pin .12 4.0w 04.0l, 4/0.30h	2
16	87308	(7100xxx00001-) Screw, Hex, M6 X 1.00 X 12, 8.8	4
17	06942	(7100xxx00001-) Screw, Hex, M6 X 1.00 X 16, 8.8	4
18	391122	(7100xxx00001-) Bracket, Lock, Seat	1
19	16236	(7100xxx00001-) Washer, Flat, 0.26b 0.72d .06, Nyl	2
20	223599	(7100xxx00001-) Cup Holder, Rwk	1
21	06944	(7100xxx00001-) Screw, Hex, M6 X 1.00 X 25, 8.8	1
22	41178	(7100xxx00001-) Washer, Flat, 0.25, Fendr	1
23	223330	(7100xxx00001-) Harness, Switch, Seat [7200]	1
24	393139	(7100xxx00001-) Support Assy Kit, Seat, Replmt	1
25	16931	(7100xxx00001-) Screw, Hex, M8 X 1.25 X 20, 8.8	8
26	391078	(7100xxx00001-) Plate Wldt, Seat, W/ Label [7100tnv]	1
27	12273	(7100xxx00001-) Screw, Hex, M8 X 1.25 X 20, NI, Ss	4
28	13248	(7100xxx00001-) Washer, Flat, 0.40b 1.12d .12, Stl, Pl	4
29	07790	(7100xxx00001-) Nut, Hex, Flng, M6 X 1.00	4

Fig. 6 - Steering Group

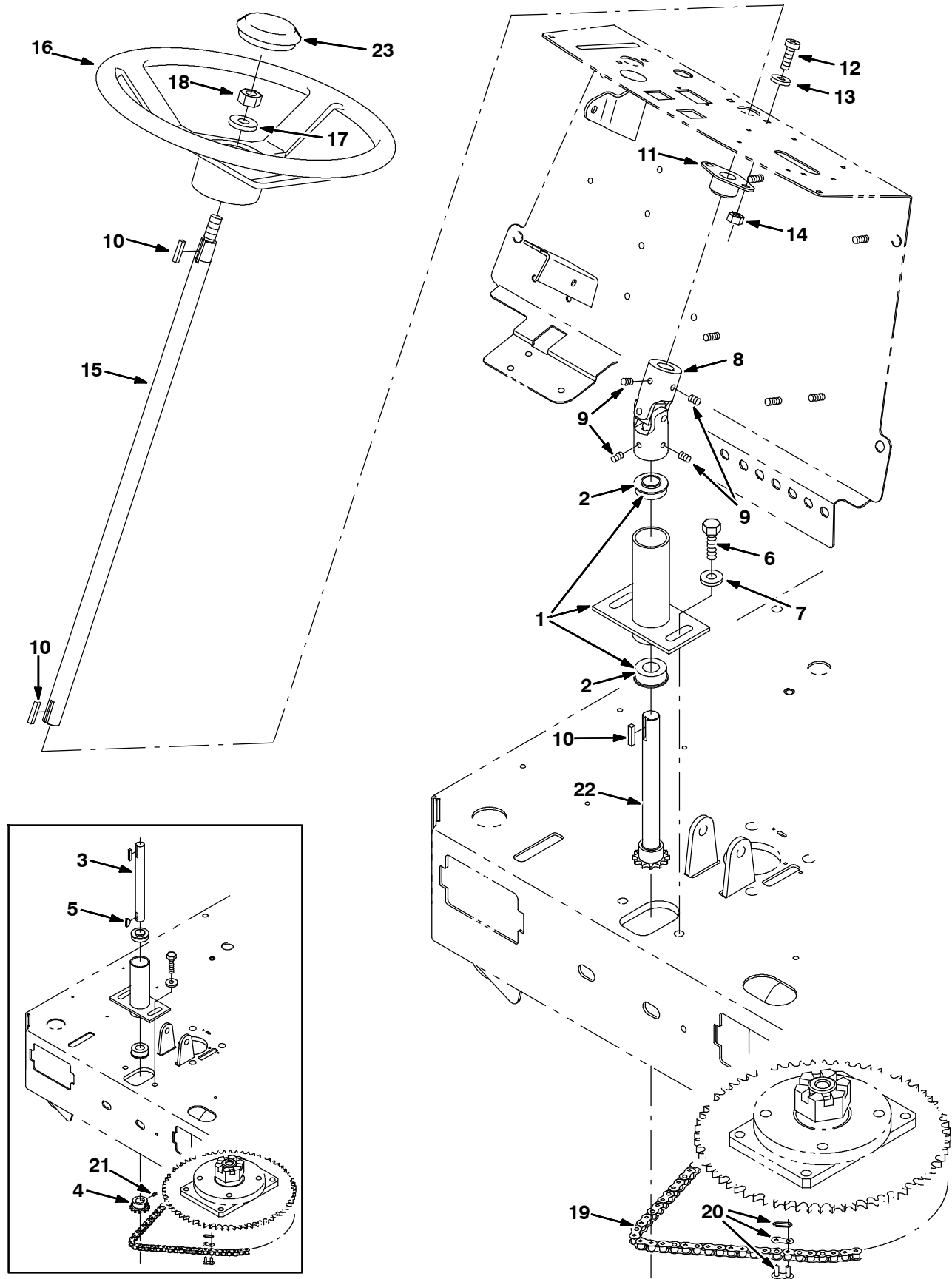


Fig. 6 - Steering Group

	Ref.	Part No.	Serial Number		Description	Qty.
▽	1	391381	(7100xxx00001-)	Housing Assy, Steering [7100/Ez Rider]	1
▲	2	223073	(7100xxx00001-)	Bearing, Ball, 0.75b 1.38d 0.50w	2
	3	223068	(7100xxx00001-00051)	Shaft, Steering, Lower Repby 391401	1
	4	223070	(7100xxx00001-00051)	Sprocket, 35, 12tooth, 0.75b 0.75w	1
	5	00500-10	(7100xxx00001-00051)	Key, Woodruff, 0.19 0.75 [Asa0606]	1
	6	39284	(7100xxx00001-)	Screw, Hex, M10 X 1.50 X 35, 8.8	2
	7	41187	(7100xxx00001-)	Washer, Flat, Belleville, .38	2
	8	1047320	(7100xxx00001-)	Joint, U, 19mm Id	1
	9	46820	(7100xxx00001-)	Screw, Set, .31-18 X 0.38, NI	4
	10	00912	(7100xxx00001-)	Key, Sq, 0.19 X 0.19, 1.00l	3
	11	223065	(7100xxx00001-)	Bearing, Flng, 2hole, 0.75b [Nyl]	1
	12	09737	(7100xxx00001-)	Screw, Pan, Phl, M8 X 1.25 X 20, 4.8	2
	13	39349	(7100xxx00001-)	Washer, Flat, 0.31, Sae	2
	14	08709	(7100xxx00001-)	Nut, Hex, Lock, M8 X 1.25, NI	2
	15	223061	(7100xxx00001-)	Shaft, Steering, Upper, Mach, .75d 24.1l	1
	16	1036490	(7100xxx00001-)	Wheel, Steering, 14.0d, Taper Bore	1
	17	32493	(7100xxx00001-)	Washer, Flat, 0.50, Std	1
	18	08711	(7100xxx00001-)	Nut, Hex, Lock, M12 X 1.75, NI	1
	19	390788	(7100xxx00001-)	Chain, Rlr, 35 X 089 Pitches	1
	20	14799	(7100xxx00001-)	Link, Chain, Rlr, 35	1
	21	39326	(7100xxx00001-00051)	Screw, Set, .25-20 X 0.25, Al	2
	22	391401	(7100xxx00052-)	Sprocket, 35, 12tooth, W /.75d Shaft	1
	23	1038966	(7100xxx00001-)	Cap, Wheel, Steering	1

▽ ASSEMBLY

▲ INCLUDED IN ASSEMBLY

Fig. 7 - Instrument Panel Group

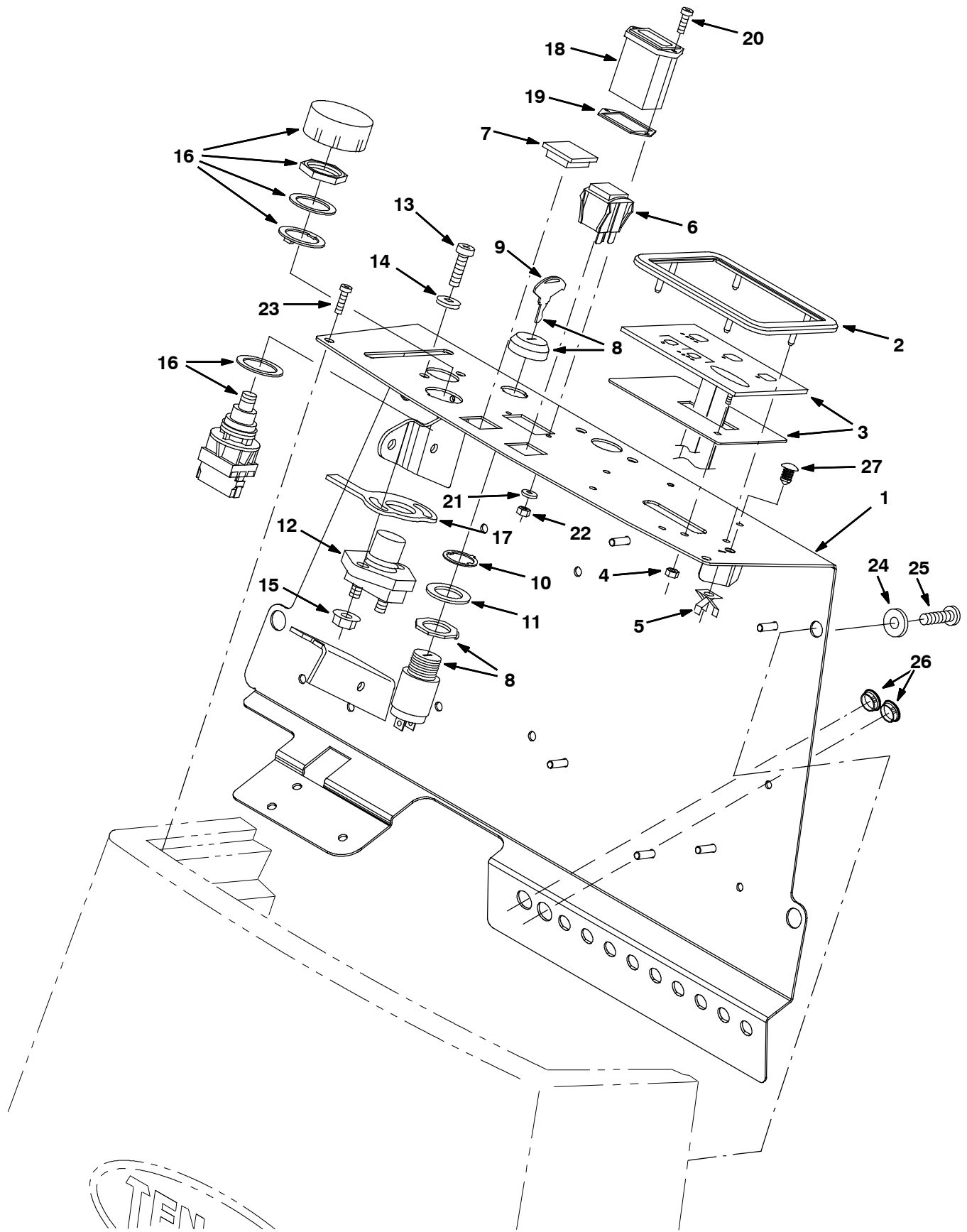


Fig. 7 - Instrument Panel Group

Ref.	Part No.	Serial Number	Description	Qty.	
1	1056104	(7100xxx00001-) Panel Wldt, Instmt [Xp]	1	
2	16906	(7100xxx00001-) Bezel, Panl, Touch	1	
3	390613	(7100xxx00001-) Panel Assy, Touch [7100]	1	
4	75939	(7100xxx00001-) Nut, Hex, Lock, #06-32, NI	1	
5	05280	(7100xxx00001-) Clip, Stud	6	
6	360521	(7100xxx00001-) Switch, Rocker, Spdt, On / Off	1	
7	222534	(7100xxx00001-) Plug, Hole, Rt, 1.10 X 0.90, Blk Nyl	1	
∇	8	361076	(7100xxx00001-) Switch, Ignition [Merit Gmbh]	1
▲	9	361144	(7100xxx00001-) Key, Ignition, Sgl	1
10	360969	(7100xxx00001-) Washer, Lock, Spcl	1	
11	82226	(7100xxx00001-) Washer, Flat, 0.91b 1.38d .06, Stl, PI	1	
12	44078	(7100xxx00001-) Switch, Push, Spst, No	1	
13	382726	(7100xxx00001-) Screw, Pan, Phl, M6 X 1.00 X 25, 4.8	2	
14	32483	(7100xxx00001-) Washer, Flat, 0.25, Sae	2	
15	07790	(7100xxx00001-) Nut, Hex, Flng, M6 X 1.00	2	
16	1053842	(7100xxx00001-) Switch, Safety, Shutoff	1	
17	390993	(7100xxx00001-) Stop, Valve, Soltn	1	
18	377433	(7100xxx00001-) Gauge, Hourmeter, 12-60vdc, Analog [10k]	1	
19	222683	(7100xxx00001-) Gasket, Hourmeter	1	
20	09146	(7100xxx00001-) Screw, Pan, Phl, M3 X 0.50 X 12, 4.8	2	
21	39658	(7100xxx00001-) Washer, Lock, Int, 04	2	
22	01754	(7100xxx00001-) Nut, Hex, Std, M3 X 0.50, 8	2	
23	360973	(7100xxx00001-) Screw, Pan, 12-16 X 0.50, F/ Plstc	2	
24	01685	(7100xxx00001-) Washer, Flat, 0.38b 0.88d .08, Ss	4	
25	09737	(7100xxx00001-) Screw, Pan, Phl, M8 X 1.25 X 20, 4.8	4	
26	57167	(7100xxx00001-) Plug, Hole, Rnd, 0.62h .03-.12, Blk Nyl	2	
27	77399	(7100xxx00001-) Plug, Hole, Rnd, 0.24h 0.5l , Brb	1	

∇ ASSEMBLY

▲ INCLUDED IN ASSEMBLY

Fig. 8 - Circuit Breaker and Contactor Group

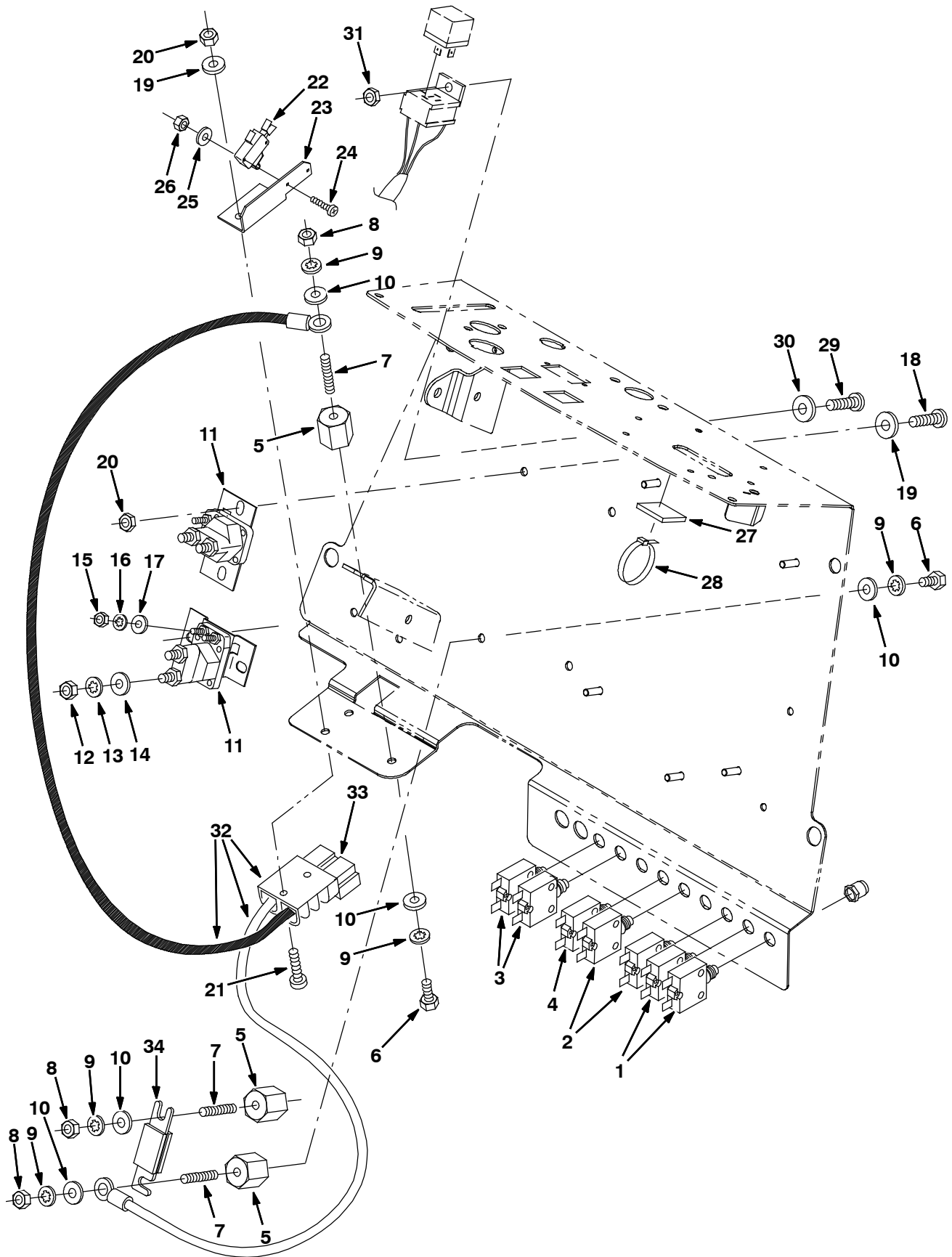


Fig. 8 - Circuit Breaker and Contactor Group

Ref.	Part No.	Serial Number	Description	Qty.	
1	1054855	(7100xxx00001-) Circuitbreaker, 2.5a, Resetable	2	
2	383721	(7100xxx00001-) Circuitbreaker, 10.0a, Resetable	2	
3	383724	(7100xxx00001-) Circuitbreaker, 25.0a, Resetable	2	
4	383723	(7100xxx00001-) Circuitbreaker, 20.0a, Resetable	1	
5	76062	(7100xxx00001-) Stand-Off, Wir, M6, Insulator, Panel	3	
6	58670	(7100xxx00001-) Screw, Hex, .25-20 X 0.50, NI	3	
7	41702	(7100xxx00001-) Rod, Thrd, Full, .25-20 01.5l	3	
8	32520	(7100xxx00001-) Nut, Hex, Jam, .25-20	3	
9	32982	(7100xxx00001-) Washer, Lock, Int, 0.25	6	
10	32490	(7100xxx00001-) Washer, Flat, 0.25, Std	6	
11	386810	(7100xxx00001-) Contactor, 36vdc, 100a, Sp, No	2	
12	20170	(7100xxx00001-) Nut, Hex, Jam, .31-24	4	
13	32984	(7100xxx00001-) Washer, Lock, Int, 0.31	4	
14	39349	(7100xxx00001-) Washer, Flat, 0.31, Sae	4	
15	01713	(7100xxx00001-) Nut, Hex, Std, 10-32, 2	4	
16	32980	(7100xxx00001-) Washer, Lock, Int, 10	4	
17	19324	(7100xxx00001-) Washer, Flat, 10, Sae	4	
18	09145	(7100xxx00001-) Screw, Pan, Phl, M6 X 1.00 X 16, 4.8	4	
19	32483	(7100xxx00001-) Washer, Flat, 0.25, Sae	6	
20	08708	(7100xxx00001-) Nut, Hex, Lock, M6 X 1.00, NI	6	
21	33944	(7100xxx00001-) Screw, Pan, Phl, M6 X 1.00 X 35, 4.8	2	
22	12259	(7100xxx00001-) Switch, Snap Actn	1	
23	390783	(7100xxx00001-) Bracket, Switch	1	
24	06922	(7100xxx00001-) Screw, Pan, Phl, M3 X 0.50 X 20, 4.8	2	
25	39658	(7100xxx00001-) Washer, Lock, Int, 04	2	
26	01754	(7100xxx00001-) Nut, Hex, Std, M3 X 0.50, 8	2	
27	55248	(7100xxx00001-) Mount, Cable Tie	1	
28	49263	(7100xxx00001-) Tie, Cable, Nyl, 11.4l .19w 3.0 Max D	1	
29	06932	(7100xxx00001-) Screw, Pan, Phl, M5 X 0.80 X 10, 4.8	1	
30	19066	(7100xxx00001-) Washer, Flat, 0.25b 0.56d .05, PI, 10	1	
31	06549	(7100xxx00001-) Nut, Hex, Lock, M5 X 0.80, NI	1	
∇	32	390774	(7100xxx00001-) Harness, Chrgr	1
▲	33	22892	(7100xxx00001-) Connector, Anderson, 175a, Gray	1
	34	87319	(7100xxx00001-) Fuse, 040a, 0.88 2.4l, 125volt,Slow-Blow	1

∇ ASSEMBLY

▲ INCLUDED IN ASSEMBLY

Fig. 9 - Circuit Board and Controller Group

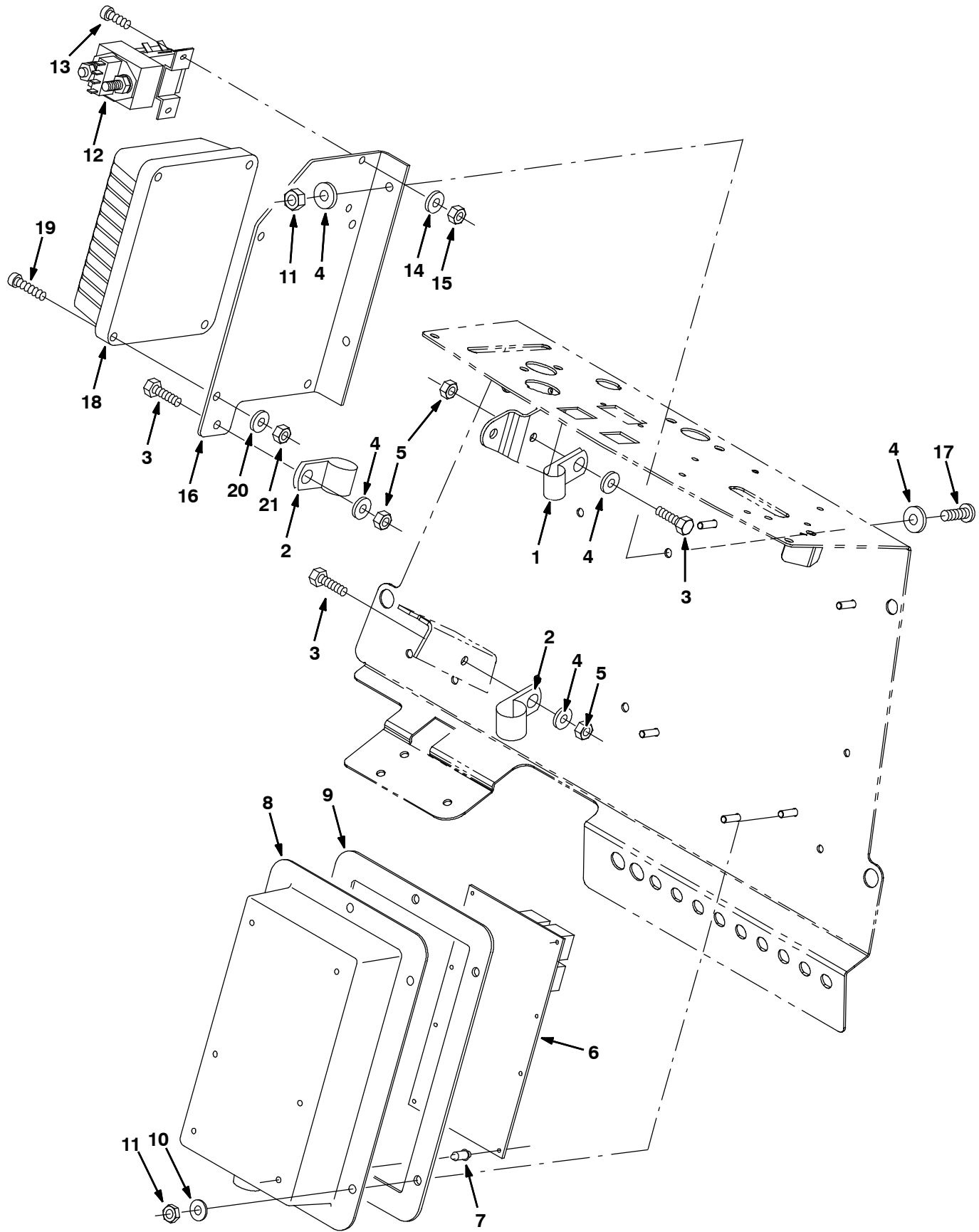


Fig. 9 - Circuit Board and Controller Group

Ref.	Part No.	Serial Number	Description	Qty.
1	67767	(7100xxx00001-) Clamp, Cable, Stl, 0.69d X 0.62w, 1hole	1
2	69234	(7100xxx00001-) Clamp, Cable, Stl, 1.00d X 0.75w, 1hole	2
3	06943	(7100xxx00001-) Screw, Hex, M6 X 1.00 X 20, 8.8	3
4	32483	(7100xxx00001-) Washer, Flat, 0.25, Sae	7
5	07790	(7100xxx00001-) Nut, Hex, Flng, M6 X 1.00	3
6	1014736	(7100xxx00001-) Circuitboard Assy [7100xp/Fast]	1
7	222493	(7100xxx00001-) Clip, Circuitboard, 1.06l	6
8	223046	(7100xxx00001-) Cover, Ele	1
9	223047	(7100xxx00001-) Gasket, .13, 07.25w 10.75l, Adh [Poron]	1
10	32490	(7100xxx00001-) Washer, Flat, 0.25, Std	6
11	08708	(7100xxx00001-) Nut, Hex, Lock, M6 X 1.00, NI	8
12	383719	(7100xxx00001-) Relay, 36vdc, 150a, Spdt No [Curtis]	1
13	06933	(7100xxx00001-) Screw, Pan, Phl, M5 X 0.80 X 16, 4.8	2
14	19066	(7100xxx00001-) Washer, Flat, 0.25b 0.56d .05, Pl, 10	2
15	06549	(7100xxx00001-) Nut, Hex, Lock, M5 X 0.80, NI	2
16	391121	(7100xxx00001-) Bracket, Controller	1
17	09145	(7100xxx00001-) Screw, Pan, Phl, M6 X 1.00 X 16, 4.8	2
18	384462	(7100xxx00001-) Controller, Motor, 36vdc 090a [Curt1235]	1
19	06930	(7100xxx00001-) Screw, Pan, Phl, M4 X 0.70 X 30, 4.8	4
20	19065	(7100xxx00001-) Washer, Flat, 0.19b 0.44d .05, Pl, 08	4
21	02850	(7100xxx00001-) Nut, Hex, Lock, M4 X 0.70, NI	4

Fig. 10 - Front Drive Wheel Group

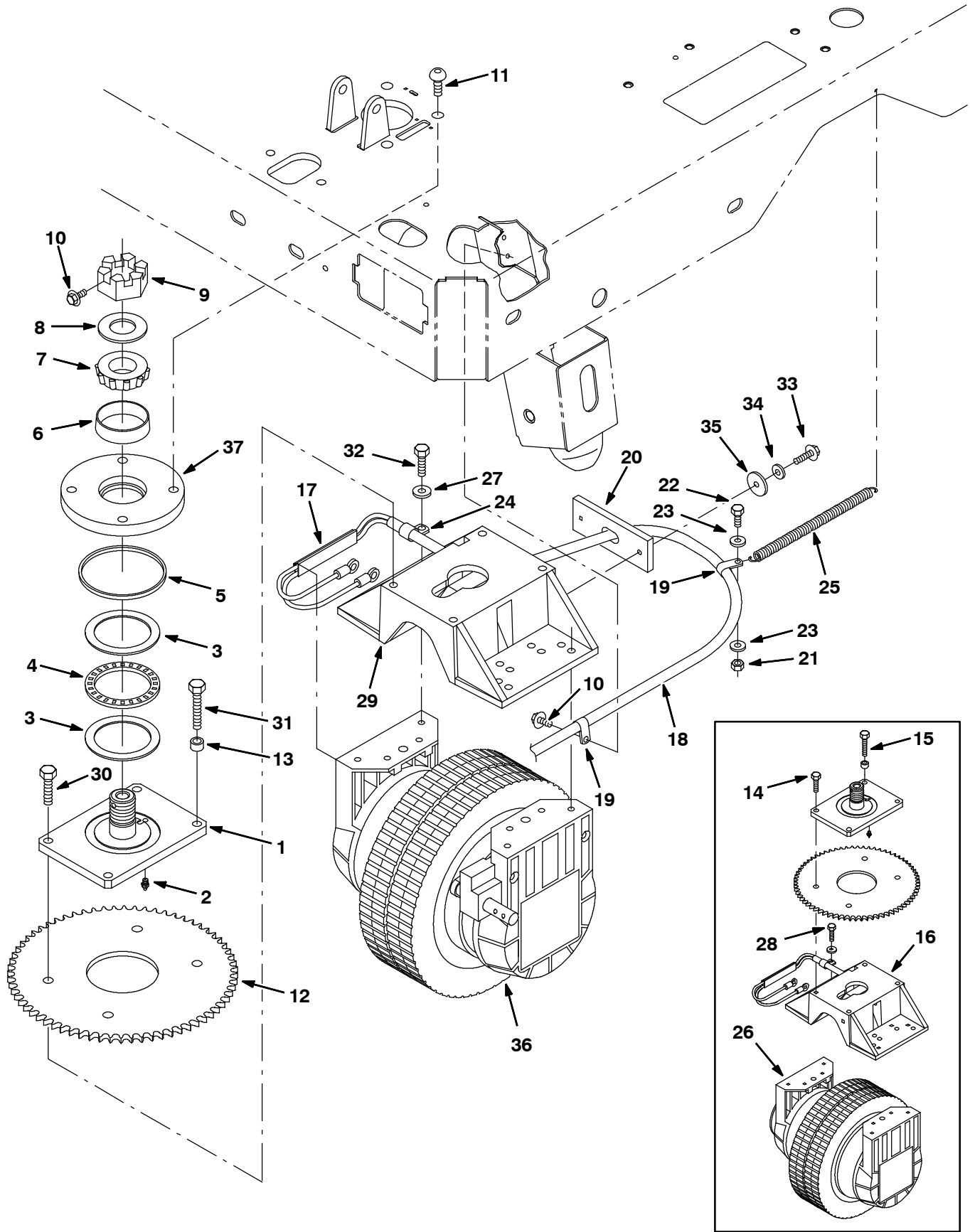


Fig. 10 - Front Drive Wheel Group

Ref.	Part No.	Serial Number	Description	Qty.	
1	390855	(7100xxx00001-) Plate Wldt, Swivel, Wheel, Front	1	
2	07259	(7100xxx00001-) Fitting, Grease, Str Pm04 .47l	1	
▽	374299	(7100xxx00001-) Bearing Kit, Wheel, Front Drive, Ci	1	
▲	3	223161	(7100xxx00001-) Washer, Thrust, 2.75b 3.62d 0.03	2
▲	4	223154	(7100xxx00001-) Washer, Thrust, 2.75b 3.63d 0.13w	1
▲	5	223160	(7100xxx00001-) Seal, Felt, 0.19th, 4.3d 04.0h	1
▲	6	24989	(7100xxx00001-) Bearing, Cup, 2.33d 0.47w	1
▲	7	24988	(7100xxx00001-) Bearing, Cone, 1.25b 0.63w	1
8	223153	(7100xxx00001-) Washer, Flat, 1.27b 2.38d .08, Crs, Pl	1	
9	223159	(7100xxx00001-) Nut, Hex, Slt, 1.25-12	1	
10	361339	(7100xxx00001-) Screw, Hex, M6 X 1.00 X 16, Fmg	2	
11	83097	(7100xxx00001-) Screw, Btn, M12 X 1.75 X 25, 10.9 NI	4	
12	390785	(7100xxx00001-) Sprocket, 35, 84tooth, 3.63b	1	
13	390879	(7100xxx00001-) Sleeve, P/M, 0.41b 0.63d 0.4l [430ss]	1	
14	39284	(7100xxx00001-00130) Screw, Hex, M10 X 1.50 X 35, 8.8	3	
15	06962	(7100xxx00001-00130) Screw, Hex, M10 X 1.50 X 45, 8.8	1	
16	390847	(7100xxx00001-00130) Plate Kit, Adapter, Repair	1	
17	391300	(7100xxx00001-) Duct, Pvc, 0.40 X 0.75 04.0l	1	
18	390771	(7100xxx00001-) Cord, 10ga /2, 081.0l [Type So]	1	
19	26395-1	(7100xxx00001-) Clamp, Cable, Stl, 0.56d X 0.38w, 1hole	3	
20	1001959	(7100xxx00001-) Flap, Strainrelief	1	
21	08712	(7100xxx00001-) Nut, Hex, Lock, M6 X 1.00, NI, Ss	2	
22	15678	(7100xxx00001-) Screw, Hex, M6 X 1.00 X 16, Ss	1	
23	32483	(7100xxx00001-) Washer, Flat, 0.25, Sae	2	
24	67767	(7100xxx00001-) Clamp, Cable, Stl, 0.69d X 0.62w, 1hole	1	
25	22298	(7100xxx00001-) Spring, Extn, 0.50od 0.05wir 08.0l	1	
26	390850	(7100xxx00001-00212) Gearbox, Wheel, 300mm, 36vdc Disc Brake	1	
27	01685	(7100xxx00001-) Washer, Flat, 0.38b 0.88d .08, Ss	6	
28	09011	(7100xxx00001-00130) Screw, Hex, M8 X 1.25 X 30, Ss	8	
29	390848	(7100xxx00131-) Plate, Adapter, Wheel	1	
30	06942	(7100xxx00131-) Screw, Hex, M6 X 1.00 X 16, 8.8	3	
31	16930	(7100xxx00131-) Screw, Hex, M10 X 1.50 X 50, 8.8	1	
32	222504	(7100xxx00131-) Screw, Hex, M8 X 1.25 X 55, Ss	6	
33	222159	(7100xxx00001-) Screw, Hex, M6 X 1.00 X 25, Fmg	2	
34	32490	(7100xxx00001-) Washer, Flat, 0.25, Std	2	
35	41178	(7100xxx00001-) Washer, Flat, 0.25, Fendr	2	
36	374346	(7100xxx00213-) Gearbox, Wheel, 250mm, 36vdc, Band Brake	1	
37	223157	(7100xxx00001-) Housing, Brg, Wheel, Front, Swivel	1	

▽ ASSEMBLY

▲ INCLUDED IN ASSEMBLY

Fig. 11 - Front Brake Linkage Group (S/N 7100xxx00213-)

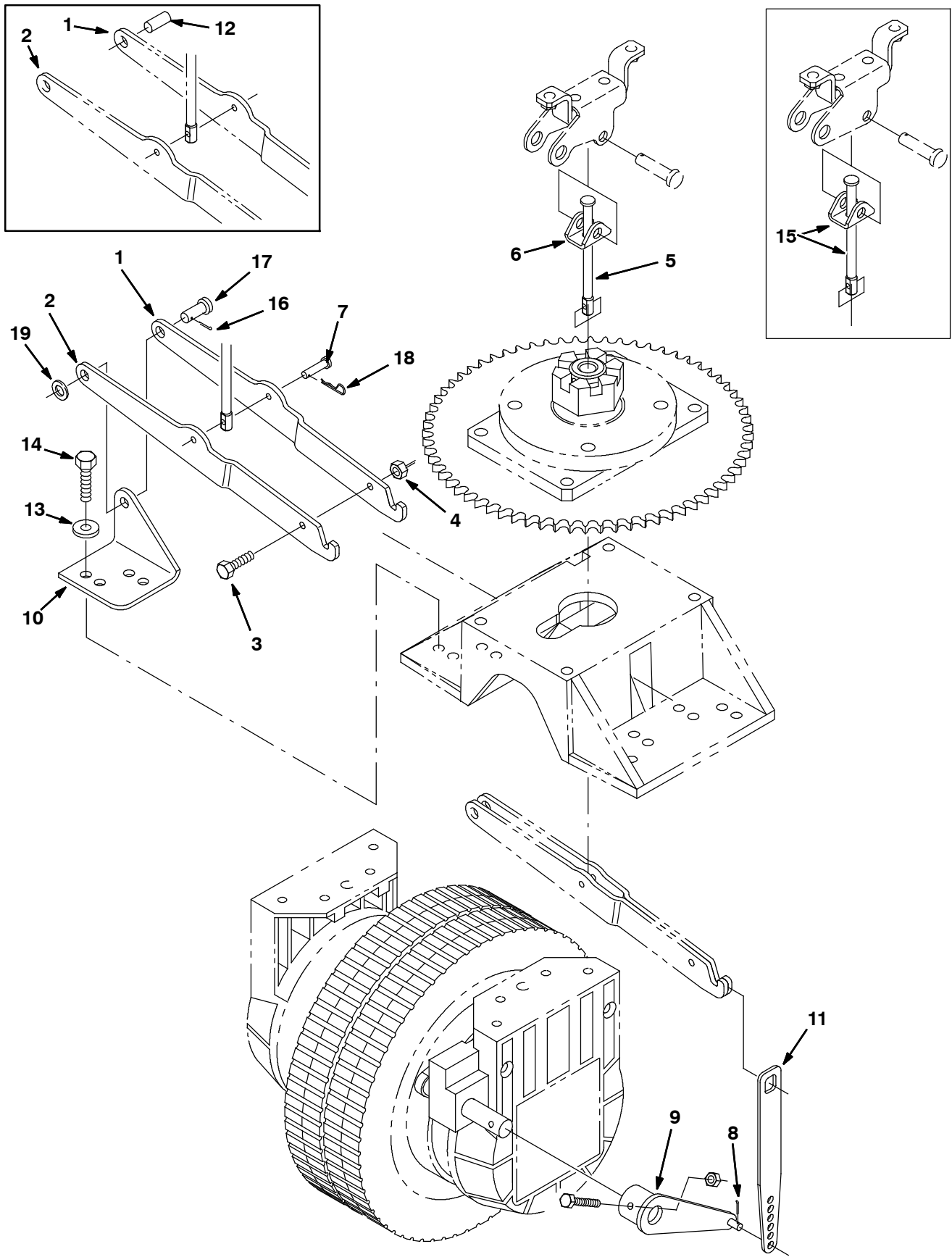


Fig. 11 - Front Brake Linkage Group (S/N 7100xxx00213-)

Ref.	Part No.	Serial Number	Description	Qty.
1	1017440	(7100xxx00213-) Arm, Link, Brake, Lh	1
2	1017439	(7100xxx00213-) Link, Brake, Rh	1
3	08716	(7100xxx00213-) Screw, Hex, M6 X 1.00 X 20, Ss	1
4	08712	(7100xxx00213-) Nut, Hex, Lock, M6 X 1.00, NI, Ss	1
5	1026028	(7100xxx00986-) Link, Brake, Upper	1
6	1026017	(7100xxx00986-) Channel, .12, 0.9w 0.8 01.3l, 3hole	1
7	36191	(7100xxx00213-) Pin, Clevis, 0.19d X 1.00l	1
8	08170	(7100xxx00213-) Pin, Cotter, .062 X 0.50	1
9	1002522	(7100xxx00213-) Arm Wldt, Brake	1
10	1002536	(7100xxx00213-) Bracket, Brake, Pivot	1
11	1002537	(7100xxx00213-) Link, Brake	1
12	390857	(7100xxx00213-) Bar, Rnd, Stl, 0.38d X 00.85l, PI	1
13	01685	(7100xxx00213-) Washer, Flat, 0.38b 0.88d .08, Ss	2
14	06957	(7100xxx00213-) Screw, Hex, M8 X 1.25 X 60, 8.8	2
15	377411	(7100xxx00213-00985) Linkage Kit, Brake, Replmt	1
16	08182	(7100xxx00213-00985) Pin, Cotter, .125 X 1.00	1
17	140608	(7100xxx00213-00985) Pin, Clevis, 0.38d X 1.25l	1
18	86866	(7100xxx00213-00985) Pin, Cotter, Hair, 0.38d .072 Wir	1
19	32492	(7100xxx00213-) Washer, Flat, 0.38, Std	1

Fig. 12 - Front Brake Linkage Group (S/N 7100xxx00001-00212)

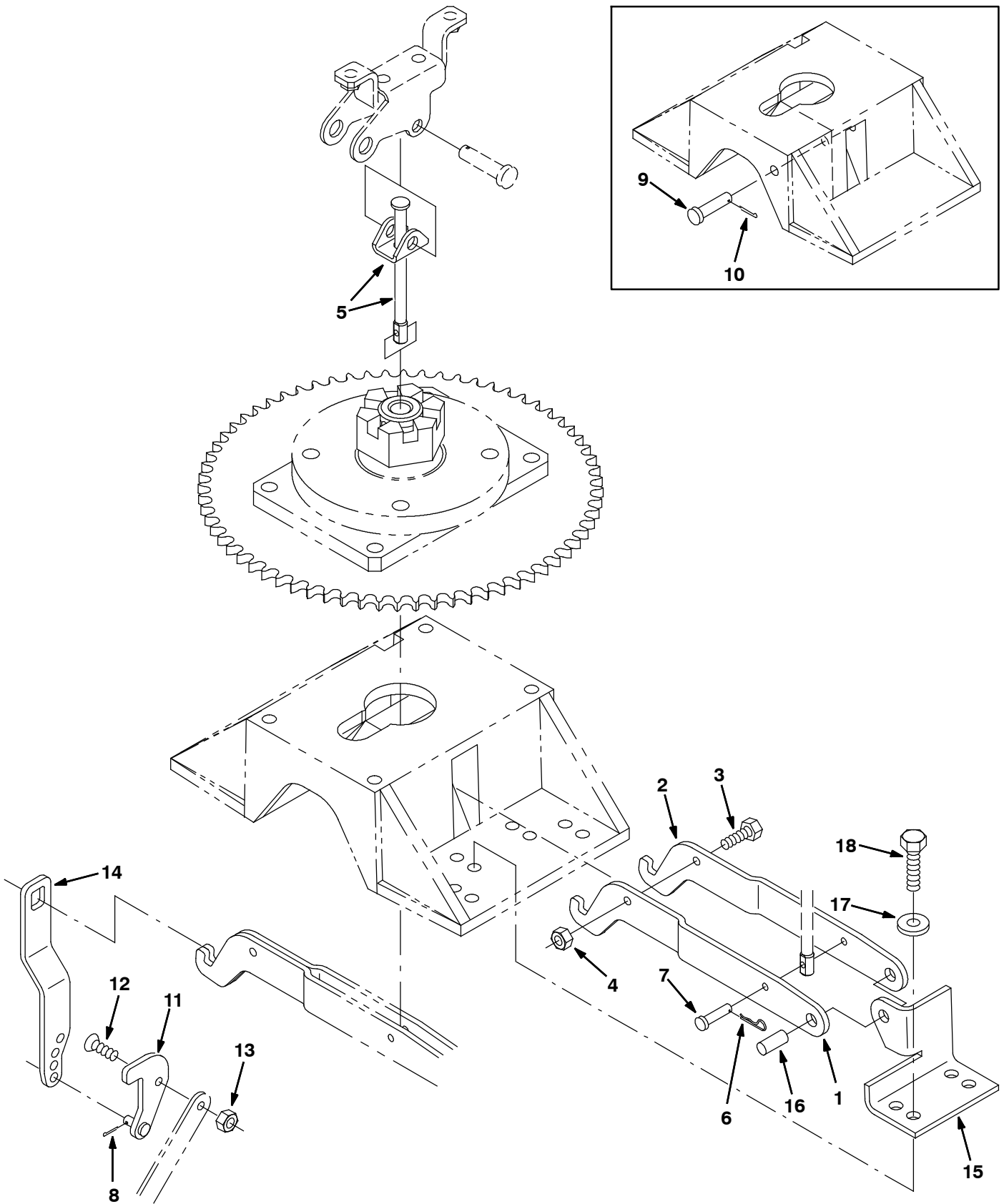


Fig. 12 - Front Brake Linkage Group (S/N 7100xxx00001-00212)

Ref.	Part No.	Serial Number	Description	Qty.
1	390892	(7100xxxXXXX-00212) Arm, Link, Brake, Lh	1
2	390893	(7100xxxXXXX-00212) Arm, Link, Brake, Rh	1
3	08716	(7100xxxXXXX-00212) Screw, Hex, M6 X 1.00 X 20, Ss	1
4	08712	(7100xxxXXXX-00212) Nut, Hex, Lock, M6 X 1.00, NI, Ss	1
5	377411	(7100xxxXXXX-00212) Linkage Kit, Brake, Replmt	1
6	86866	(7100xxxXXXX-00212) Pin, Cotter, Hair, 0.38d .072 Wir	1
7	36191	(7100xxxXXXX-00212) Pin, Clevis, 0.19d X 1.00l	1
8	08170	(7100xxxXXXX-00212) Pin, Cotter, .062 X 0.50	1
9	222260	(7100xxx00001-XXXX) Pin, Clevis, 0.37d X 2.25l	1
10	39005	(7100xxx00001-XXXX) Pin, Cotter, .094 X 0.75	1
11	390895	(7100xxxXXXX-00212) Arm Wldt, Brake	1
12	09062	(7100xxxXXXX-00212) Screw, Flt, Soc, M6 X 1.00 X 16, 10.9	1
13	08708	(7100xxxXXXX-00212) Nut, Hex, Lock, M6 X 1.00, NI	1
14	392965	(7100xxxXXXX-00212) Link, Brake, Offset, .18 1.0w 6.6l	1
15	390856	(7100xxxXXXX-00212) Bracket, Brake, Pivot	1
16	140608	(7100xxxXXXX-00212) Pin, Clevis, 0.38d X 1.25l	1
17	01685	(7100xxxXXXX-00212) Washer, Flat, 0.38b 0.88d .08, Ss	2
18	09023	(7100xxxXXXX-00212) Screw, Hex, M8 X 1.25 X 35, FI, Ss	2

Fig. 13 - Brake Pedal Group

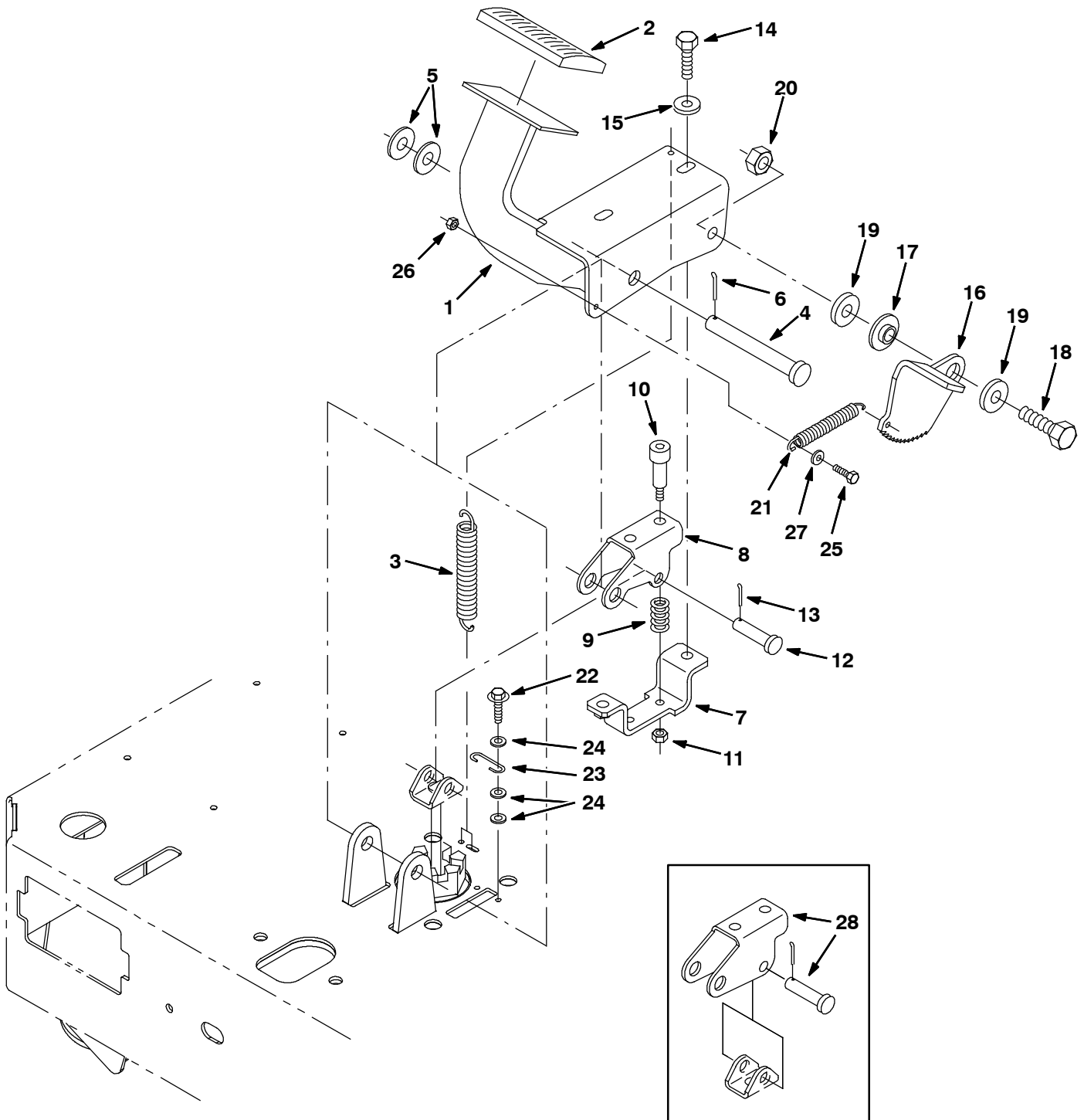


Fig. 13 - Brake Pedal Group

Ref.	Part No.	Serial Number	Description	Qty.
1	1006723	(7100xxx00001-) Pedal Wldt, Brake	1
2	51109	(7100xxx00001-) Pad, Pedal, Brake, 3.96l 2.36w 0.75	1
3	363981	(7100xxx00001-) Spring, Extn, 0.50od 0.04wir 03.0l	1
4	374225	(7100xxx00001-) Pin, Clevis, 0.50d X 3.75l	1
5	32486	(7100xxx00001-) Washer Flat,0.50,Sae	2
6	08182	(7100xxx00001-) Pin, Cotter, .125 X 1.00	1
7	392966	(7100xxx00001-) Channel Wldt, Mtg, Spring	1
8	1019764	(7100xxx00986-) Bracket, Channel, Mtg, Brake	1
9	81672	(7100xxx00001-) Spring, Cmpr, 0.37id X Flat Wir, 1.0l	2
10	16213	(7100xxx00001-) Bolt, Shld, .31d X 1.00, .25-20	2
11	75934	(7100xxx00001-) Nut, Hex, Lock, .25-20, NI	2
12	29558	(7100xxx00001-) Pin, Clevis, 0.37d X 1.50l	1
13	39005	(7100xxx00001-) Pin, Cotter, .094 X 0.75	1
14	12274	(7100xxx00001-) Screw, Hex, M6 X 1.00 X 20, 8.8, NI	2
15	32483	(7100xxx00001-) Washer, Flat, 0.25, Sae	2
16	83149	(7100xxx00001-) Pedal, Brake, Lock	1
17	363087	(7100xxx00001-) Bushing, Fing, 0.44b 1.25d 0.25l	1
18	39284	(7100xxx00001-) Screw, Hex, M10 X 1.50 X 35, 8.8	1
19	32492	(7100xxx00001-) Washer, Flat, 0.38, Std	2
20	41430	(7100xxx00001-) Nut, Hex, Lock, M10 X 1.5, NI	1
21	54745	(7100xxx00001-) Spring, Extn, 0.38od 0.04wir 02.3l	1
22	223198	(7100xxx00001-) Screw, Hex, M5 X 0.80 X 10, Fmg	2
23	97031	(7100xxx00001-) Spring, Wir, 0.08d, Parking Brake	1
24	19066	(7100xxx00001-) Washer, Flat, 0.25b 0.56d .05, PI, 10	6
25	09228	(7100xxx00001-) Screw, Hex, M4 X 0.70 X 20, 8.8	1
26	02850	(7100xxx00001-) Nut, Hex, Lock, M4 X 0.70, NI	1
27	19065	(7100xxx00001-) Washer, Flat, 0.19b 0.44d .05, PI, 08	1
28	377411	(7100xxx00213-00985) Linkage Kit, Brake, Replmt	1

Fig. 14 - Directional Pedal Group (S/N 7100xxx00248-)

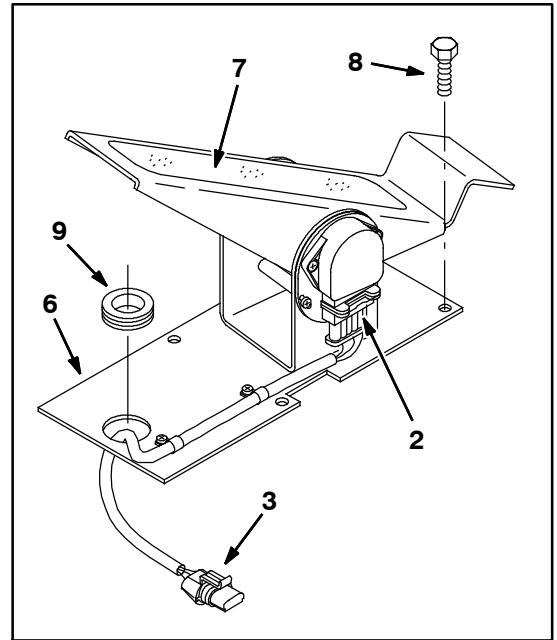
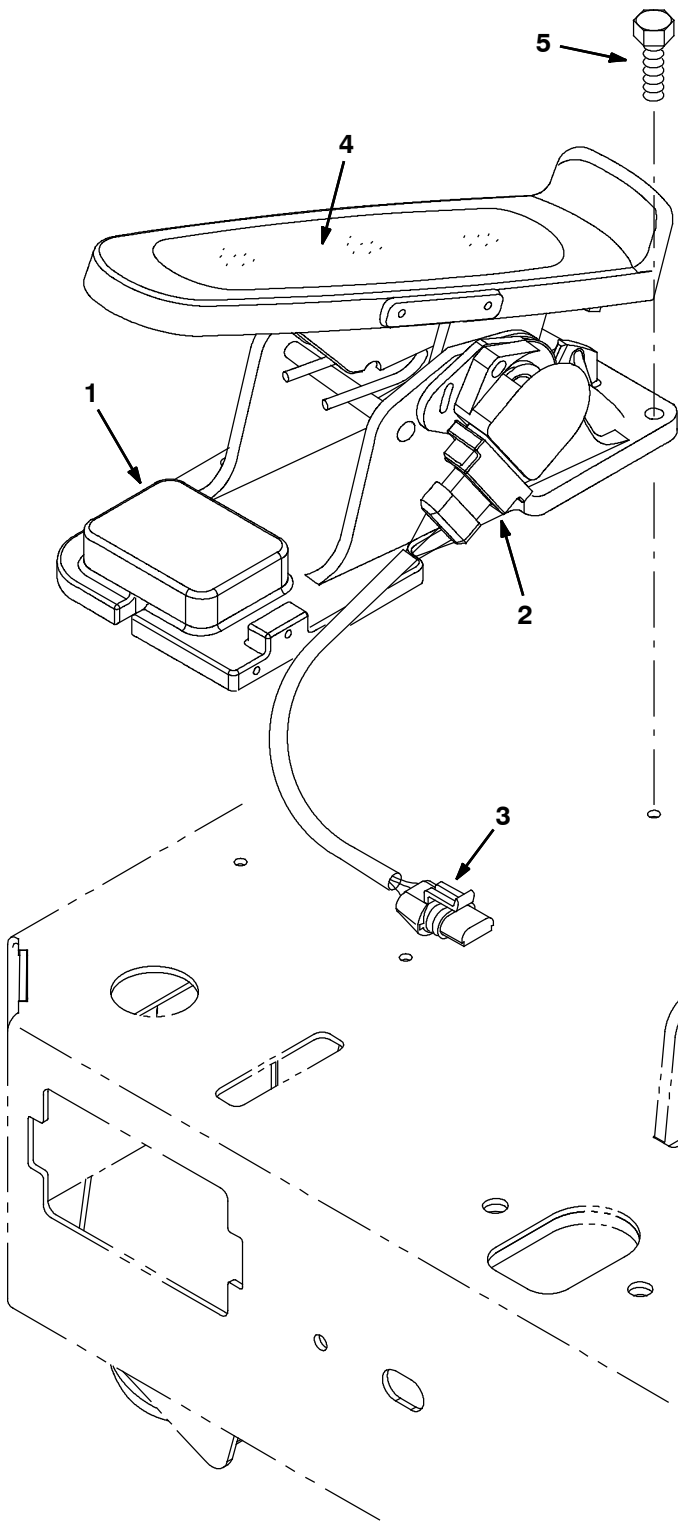


Fig. 14 - Directional Pedal Group (S/N 7100xxx00248-)

	Ref.	Part No.	Serial Number		Description	Qty.
▽	1	1042523	(7100xxx00248-)	Pedal Kit, Propel, 12vdc	1
▲	2	385728	(7100xxx00248-)	Vr, Sensor, Position, Pedal	1
▲	3	385729	(7100xxx00248-)	Vr, Harness, Pedal	1
▲	4	1042514	(7100xxx01601-)	Vr, Tread, Non-Skid	1
	5	222159	(7100xxx01601-)	Screw, Hex, M6 X 1.00 X 25, Fmg	4
	6	N/A	(7100xxx00248-01600)		1
	7	82839	(7100xxx00248-01600)	Tread, Non-Skid, 02.2w 11.5l	1
	8	74455	(7100xxx00248-01600)	Screw, Hex, M6 X 1.00 X 12, Fmg	4
	9	10632	(7100xxx00248-01600)	Grommet, Rbr, 0.89id, F/1.2h, .14 Matl	1

▽ ASSEMBLY

▲ INCLUDED IN ASSEMBLY

Fig. 15 - Directional Pedal Group (S/N 7100xxx00001 -00247)

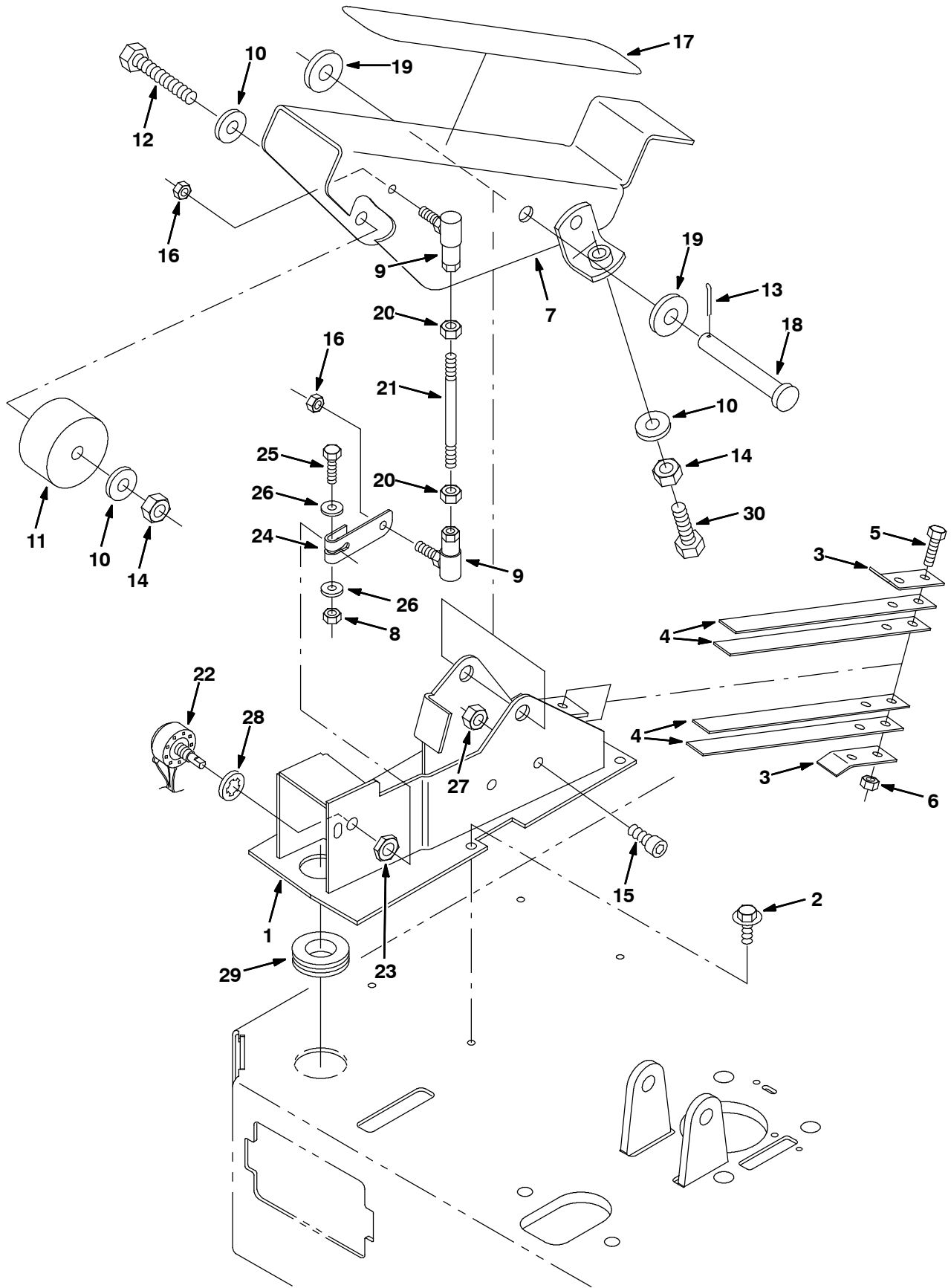


Fig. 15 - Directional Pedal Group (S/N 7100xxx00001-00247)

Ref.	Part No.	Serial Number	Description	Qty.
1	81569	(7100xxx00001-00247) Plate Wldt, Cntrl	1
2	74455	(7100xxx00001-00247) Screw, Hex, M6 X 1.00 X 12, Fmg	4
3	223601	(7100xxx00001-00247) Retainer, Spring, .06 .88w 2/.3h	2
4	223600	(7100xxx00001-00247) Strip, Stl, 0.05 00.75w 07.80l	4
5	06944	(7100xxx00001-00247) Screw, Hex, M6 X 1.00 X 25, 8.8	2
6	08708	(7100xxx00001-00247) Nut, Hex, Lock, M6 X 1.00, NI	2
7	223320	(7100xxx00001-00247) Pedal Wldt, Propel	1
8	32981	(7100xxx00001-00247) Nut, Hex, Lock, .25-20, NI	1
9	14601	(7100xxx00001-00247) Balljoint, .25-28 Fem, .25-28 Mal	2
10	32485	(7100xxx00001-00247) Washer, Flat, 0.38, Sae	3
11	87725	(7100xxx00001-00247) Spacer, Plstc, 0.41b 2.25d 1.30l, Nyl	1
12	06963	(7100xxx00001-00247) Screw, Hex, M10 X 1.50 X 60, 8.8	1
13	08182	(7100xxx00001-00247) Pin, Cotter, .125 X 1.00	1
14	41430	(7100xxx00001-00247) Nut, Hex, Lock, M10 X 1.5, NI	2
15	49609	(7100xxx00001-00247) Screw, Soc, M8 X 1.25 X 16, 12.9	2
16	13513	(7100xxx00001-00247) Nut, Hex, Lock, .25-28, NI	2
17	82839	(7100xxx00001-00247) Tread, Non-Skid, 02.2w 11.5l	1
18	06474A	(7100xxx00001-00247) Pin, Clevis, 0.50d X 3.50l	1
19	32486	(7100xxx00001-00247) Washer Flat, 0.50, Sae	2
20	32899	(7100xxx00001-00247) Nut, Hex, Jam, .25-28	2
21	384414	(7100xxx00001-00247) Rod, Thrld, 2 End, .25-28 03.4l	1
22	81942	(7100xxx00001-00247) Potentiometer Assy, Electronic	1
23	222607	(7100xxx00001-00247) Nut, Hex, Thin, .38-32	1
24	81989	(7100xxx00001-00247) Arm, Cntrl, Spd	1
25	25047	(7100xxx00001-00247) Screw, Hex, .25-20 X 1.25, G5	1
26	32483	(7100xxx00001-00247) Washer, Flat, 0.25, Sae	2
27	08709	(7100xxx00001-00247) Nut, Hex, Lock, M8 X 1.25, NI	2
28	32988	(7100xxx00001-00247) Washer, Lock, Int, 0.38	1
29	10632	(7100xxx00001-00247) Grommet, Rbr, 0.89id, F/1.2h, .14 Matl	1
30	06963	(7100xxx00001-00247) Screw, Hex, M10 X 1.50 X 60, 8.8	1

Fig. 16 - Rear Wheel Group

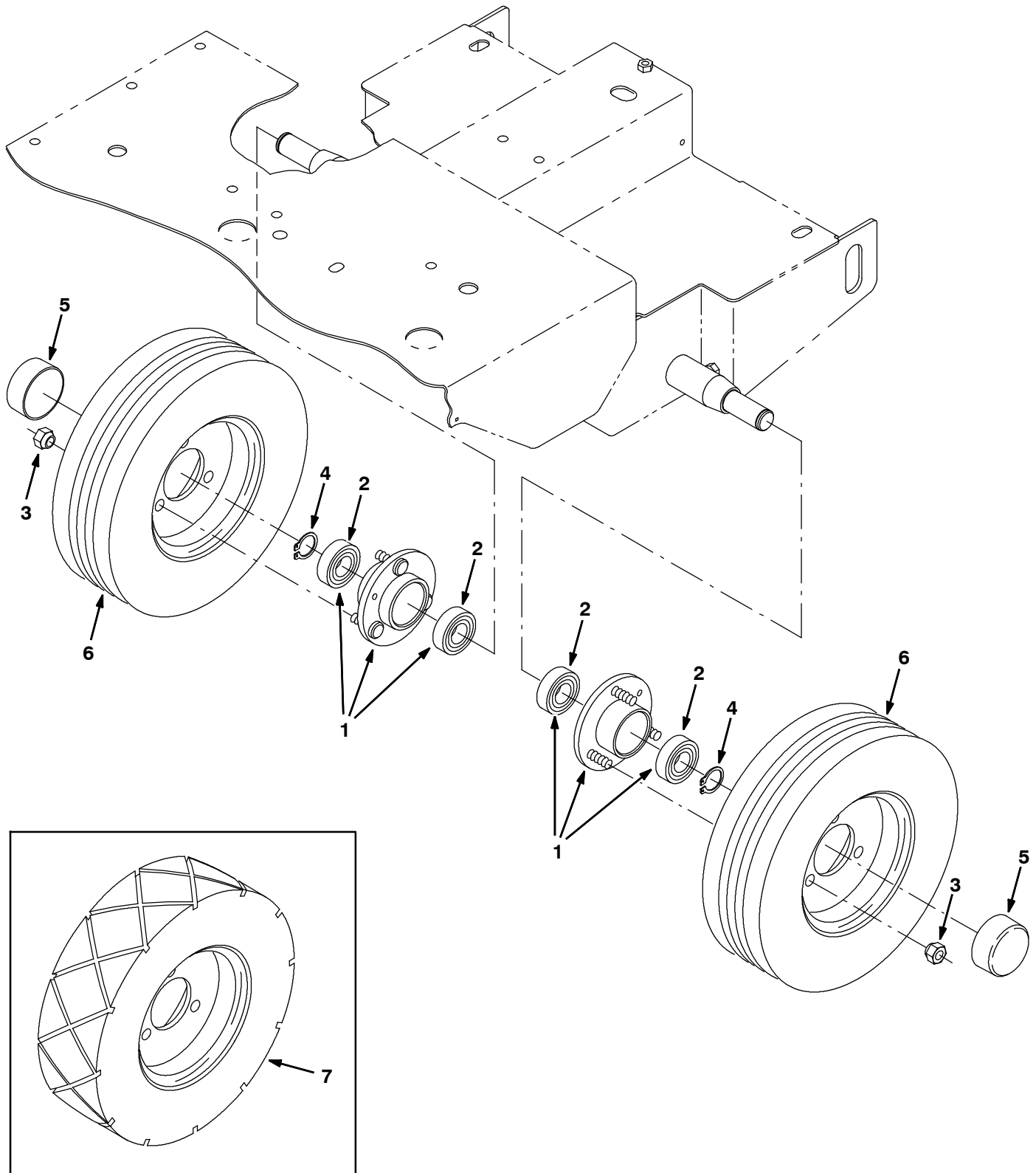


Fig. 16 - Rear Wheel Group

	Ref.	Part No.	Serial Number		Description	Qty.
∇	1	391382	(7100xxx00001-)	Housing Assy, Wheel [7100/Ez Rider]	2
▲	2	13534	(7100xxx00001-)	Bearing, Ball, 0.98b 2.05d 0.59w	2
	3	11109	(7100xxx00001-)	Nut, Wheel, .44-20 X 60 Angle	6
	4	09005	(7100xxx00001-)	Retaining, Ext, 1.00d, Basic	2
	5	390905	(7100xxx00001-)	Cap, Vyl, 2.38d 1.50l Blk	2
	6	369345	(7100xxx00001-)	Tire Assy, Solid, 12.3 X 3.5 3.5bc 3bolt	2
	7	1036256	(7100xxx00001-)	Tire Assy, Solid, 12.0 X 3.5 3.5bc 3bolt (Optional)	2

∇ ASSEMBLY

▲ INCLUDED IN ASSEMBLY

Fig. 17 - Scrub Head Lift Group (S/N 7100xxx00048-)

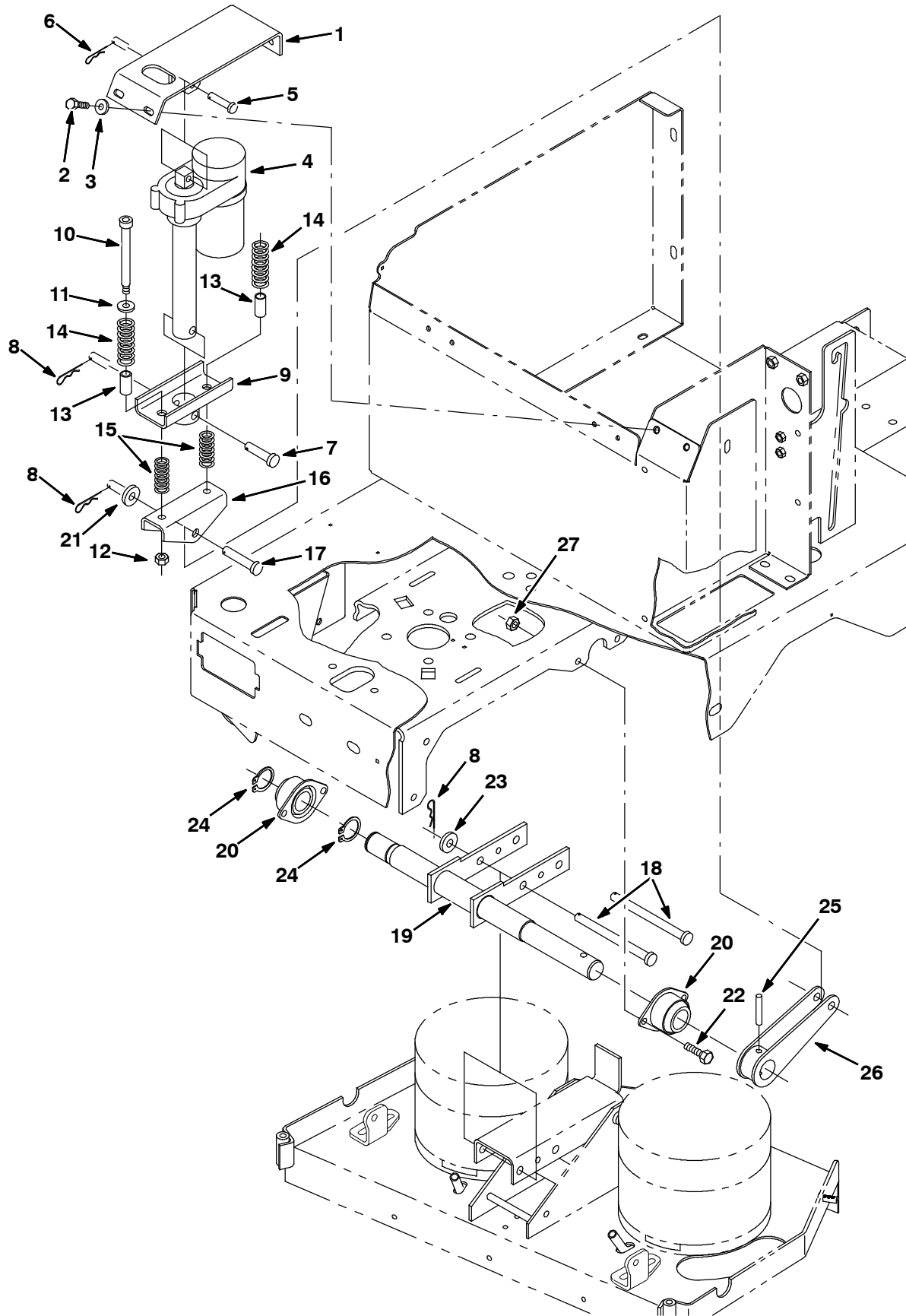


Fig. 17 - Scrub Head Lift Group (S/N 7100xxx00048-)

Ref.	Part No.	Serial Number	Description	Qty.
1	390748	(7100xxx00048-) Plate Wldt, Mtg [Actuator R/O Only]	1
2	39277	(7100xxx00048-) Screw, Hex, M8 X 1.25 X 25, 8.8	2
3	39349	(7100xxx00048-) Washer, Flat, 0.31, Sae	2
4	1053340	(7100xxx00048-) Actuator, 36vdc [Head Lift]	1
5	17461	(7100xxx00048-) Pin, Clevis, 0.37d X 1.75l	1
6	86866	(7100xxx00048-) Pin, Cotter, Hair, 0.38d .072 Wir	1
7	51534	(7100xxx00048-) Pin, Clevis, 0.50d X 2.00l	1
8	02942	(7100xxx00048-) Pin, Hair, Cotter, 0.62d .120 Wir	5
9	991609	(7100xxx00048-) Channel Wldt, Mtg, Actuator	1
10	45960	(7100xxx00048-) Bolt, Shld, .50d X 4.25, .38-16	2
11	32486	(7100xxx00048-) Washer Flat,0.50,Sae	2
12	36643	(7100xxx00048-) Nut, Hex, Lock, .38-16, NI, Thin	2
13	50682	(7100xxx00048-) Sleeve, P/M, 0.50b 0.62d 1.3l, PI	2
14	223518	(7100xxx00048-) Spring, Cmpr, 0.98od .14wir 02.5l	2
15	223517	(7100xxx00048-) Spring, Cmpr, 0.84od .11wir 02.0l	2
16	390665	(7100xxx00048-) Channel, .18, 1.9w 2.3 05.3l, 4hole	1
17	11211	(7100xxx00048-) Pin, Clevis, 0.50d X 2.25l	1
18	222196	(7100xxx00048-) Pin, Clevis, 0.50d X 4.25l	2
19	390655	(7100xxx00048-) Shaft Wldt, Tool, Lift, R/O [7100]	1
20	369337	(7100xxx00048-) Bearing, Flng, 2hole, 1.25b [Indiv Pkg]	2
21	32486	(7100xxx00048-) Washer Flat,0.50,Sae	1
22	09028	(7100xxx00048-) Screw, Hex, M10 X 1.50 X 25, Ss	4
23	41619	(7100xxx00048-) Washer, Flat, 0.56b 1.38d .11, Ss	2
24	59861	(7100xxx00048-) Ring, Retaining, Ext, 1.25d	2
25	51317	(7100xxx00048-) Pin, Roll, .375d X 2.00l, .375/.382	1
26	390658	(7100xxx00048-) Arm Wldt, Input, Tool, Lift, R/O [7100]	1
27	08714	(7100xxx00048-) Nut, Hex, Lock, M10 X 1.5, NI, Ss	4

▽ ASSEMBLY

▲ INCLUDED IN ASSEMBLY

Fig. 18 - Scrub Head Lift Group (S/N 7100xxx00001-00047)

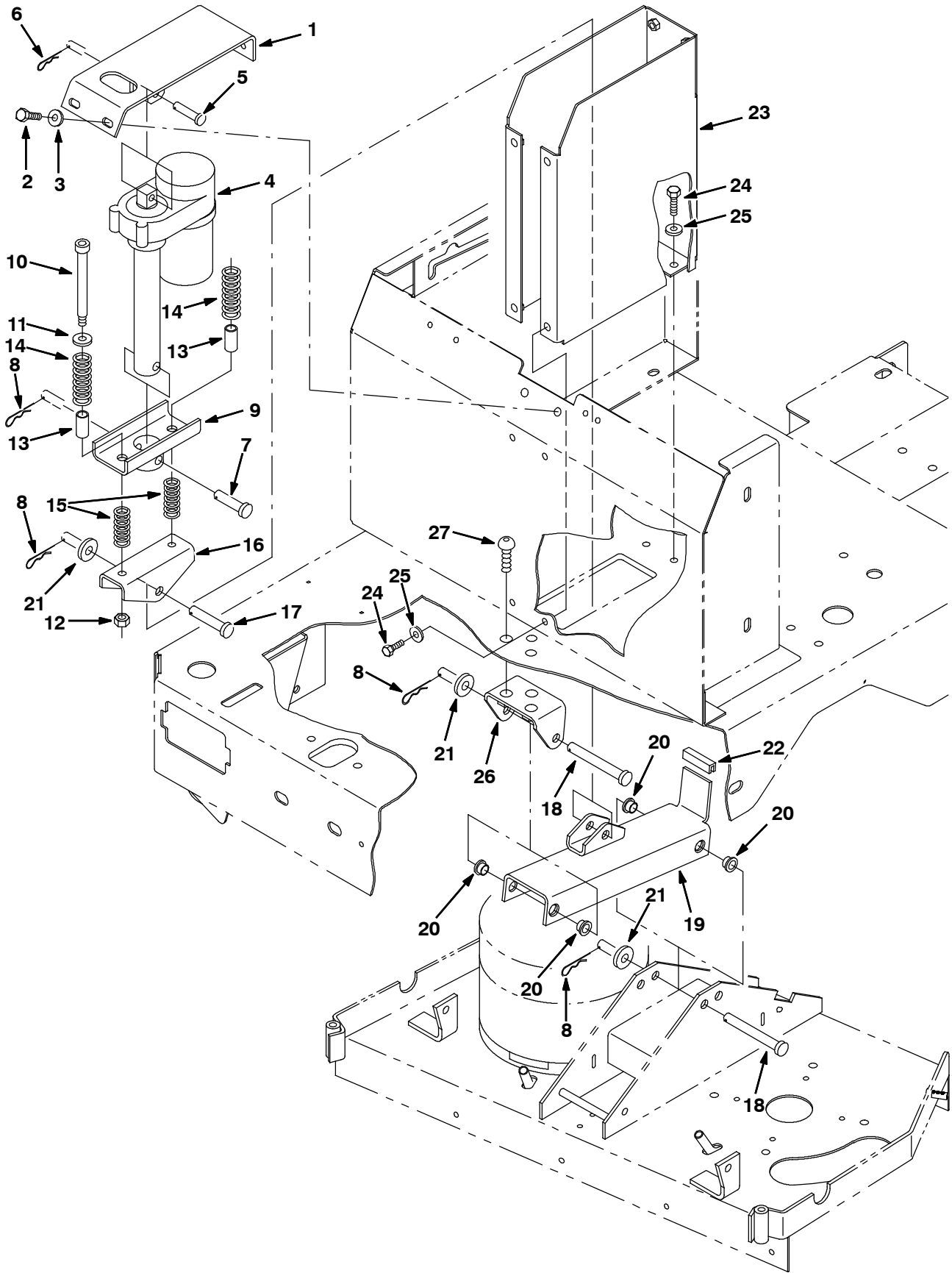


Fig. 18 - Scrub Head Lift Group (S/N 7100xxx00001-00047)

Ref.	Part No.	Serial Number	Description	Qty.
1	390748	(7100xxx00001-00047) Plate Wldt, Mtg [Actuator R/O Only]	1
2	39277	(7100xxx00001-00047) Screw, Hex, M8 X 1.25 X 25, 8.8	2
3	39349	(7100xxx00001-00047) Washer, Flat, 0.31, Sae	2
4	390992	(7100xxx00001-00047) Actuator, 36vdc, 05.0strk, 0600lb	1
5	17461	(7100xxx00001-00047) Pin, Clevis, 0.37d X 1.75l	1
6	86866	(7100xxx00001-00047) Pin, Cotter, Hair, 0.38d .072 Wir	1
7	51534	(7100xxx00001-00047) Pin, Clevis, 0.50d X 2.00l	1
8	02942	(7100xxx00001-00047) Pin, Hair, Cotter, 0.62d .120 Wir	4
9	991609	(7100xxx00001-00047) Channel Wldt, Mtg, Actuator	1
10	45960	(7100xxx00001-00047) Bolt, Shld, .50d X 4.25, .38-16	2
11	32486	(7100xxx00001-00047) Washer Flat,0.50,Sae	2
12	36643	(7100xxx00001-00047) Nut, Hex, Lock, .38-16, NI, Thin	2
13	50682	(7100xxx00001-00047) Sleeve, P/M, 0.50b 0.62d 1.3l, PI	2
14	223518	(7100xxx00001-00047) Spring, Cmpr, 0.98od .14wir 02.5l	2
15	223517	(7100xxx00001-00047) Spring, Cmpr, 0.84od .11wir 02.0l	2
16	390665	(7100xxx00001-00047) Channel, .18, 1.9w 2.3 05.3l, 4hole	1
17	11211	(7100xxx00001-00047) Pin, Clevis, 0.50d X 2.25l	1
18	222196	(7100xxx00001-00047) Pin, Clevis, 0.50d X 4.25l	2
19	390741	(7100xxx00001-00047) Channel Wldt, Tool, Lift [7100]	1
20	15648	(7100xxx00001-00047) Bushing, Flng, 0.50b 0.59d 0.38l	4
21	32486	(7100xxx00001-00047) Washer Flat,0.50,Sae	3
22	223645	(7100xxx00001-00047) Molding, Trim, Rbr, .13 03.0l	1
23	392816	(7100xxx00001-00047) Channel Wldt, Sppt	1
24	16931	(7100xxx00001-00047) Screw, Hex, M8 X 1.25 X 20, 8.8	8
25	32491	(7100xxx00001-00047) Washer, Flat, 0.31, Std	8
26	392967	(7100xxx00001-00047) Channel Wldt, Mtg, Tool, Lift	1
27	83097	(7100xxx00001-00047) Screw, Btn, M12 X 1.75 X 25, 10.9 NI	3

Fig. 19 - Disk Scrub Head Drive Motor Group (S/N 7100xxx01140-)

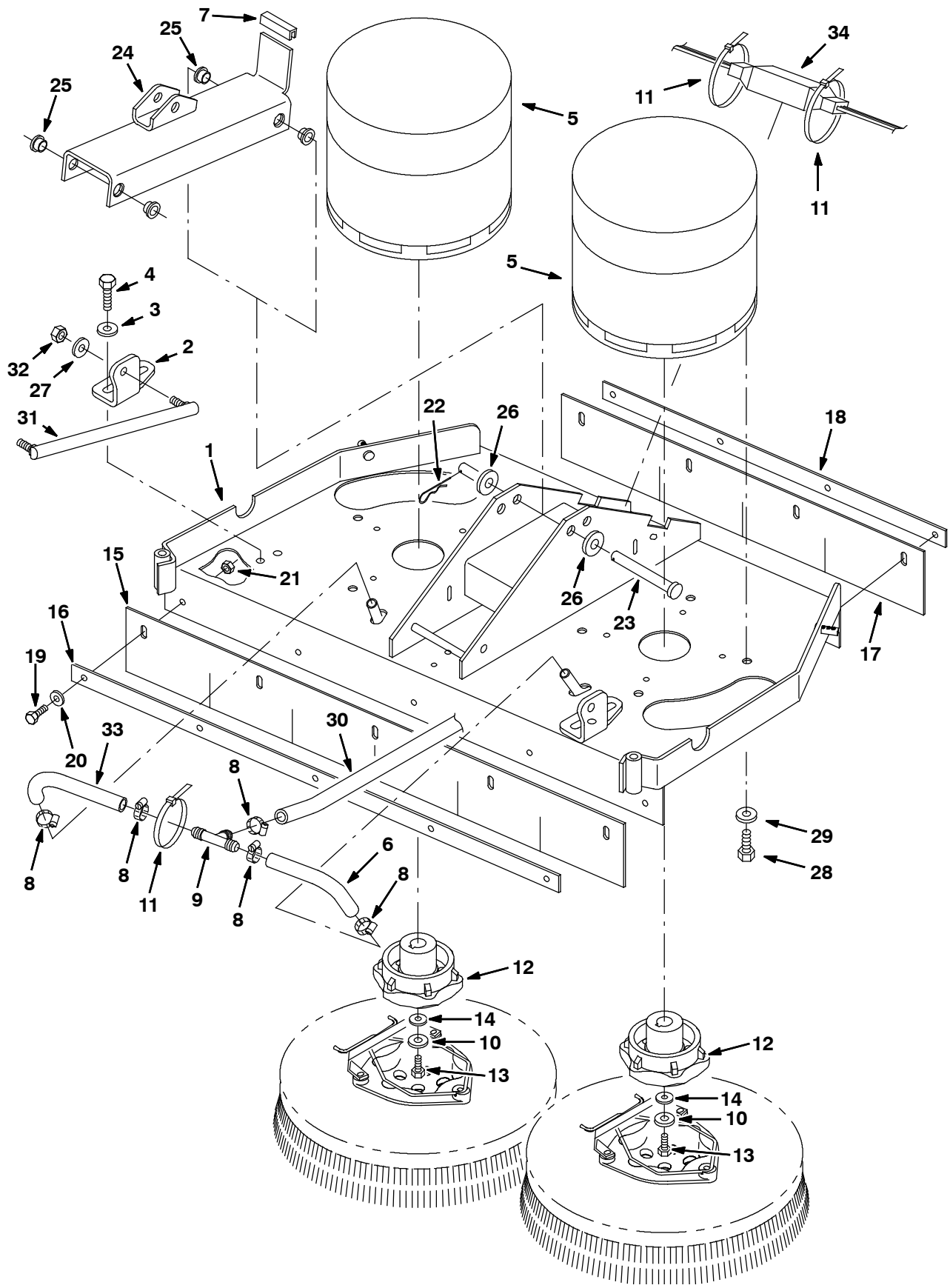


Fig. 19 - Disk Scrub Head Drive Motor Group (S/N 7100xxx01140-)

Ref.	Part No.	Serial Number	Description	Qty.
∇	1	1040861	(7100xxx01140-) Head Kit, Ci, 28 Inch [7100]	1
▲	2	1006123	(7100xxx01140-) Bracket, Link, Head, Disk	2
▲	3	01686	(7100xxx01140-) Washer, Flat, 0.44b 1.00d .08, Ss	4
▲	4	10959	(7100xxx01140-) Screw, Hex, M10 X 1.50 X 20, NI, Ss	4
	5	223358	(7100xxx01140-) Motor, Ele, 36vdc 0.80hp 0320rpm	2
	6	1011403	(7100xxx01140-) Hose, Afmkt, Pvc, Brd, 0.50id, 01ft, Clr (376716)	1
	7	223645	(7100xxx01140-) Molding, Trim, Rbr, .13 03.0l	1
	8	54333	(7100xxx01140-) Clamp, Hose, Wormdrive, 0.31-0.88d, .31w	5
	9	63245-1	(7100xxx01140-) Fitting, Plstc, Tee, Bm08/Bm08/Bm08	1
	10	01686	(7100xxx01140-) Washer, Flat, 0.44b 1.00d .08, Ss	2
	11	44961	(7100xxx01140-) Tie, Cable, Nyl, 14.5l .30w 4.0 Max D	3
	12	377364	(7100xxx01140-) Hub, Drive, Brush, Disk, 0.75b [6t]	2
	13	02991	(7100xxx01140-) Screw, Hex, .31-18 X 0.75, Ss	2
	14	41186	(7100xxx01140-) Washer, Flat, Belleville, .31	2
	15	390633	(7100xxx01140-) Skirt, Rbr, .12, 03.75w 31.41l, 05/ SI	1
	16	390635	(7100xxx01140-) Strip, Retainer, Skirt, Front, 28.0inch	1
	17	390634	(7100xxx01140-) Skirt, Rbr, .12, 03.75w 21.63l, 04/ SI	1
	18	390636	(7100xxx01140-) Strip, Retainer, Skirt, Rear, 28.0inch	1
	19	08716	(7100xxx01140-) Screw, Hex, M6 X 1.00 X 20, Ss	9
	20	01684	(7100xxx01140-) Washer, Flat, 0.27b 0.69d .05, Ss	9
	21	08712	(7100xxx01140-) Nut, Hex, Lock, M6 X 1.00, NI, Ss	9
	22	02942	(7100xxx01140-) Pin, Hair, Cotter, 0.62d .120 Wir	1
	23	222196	(7100xxx01140-) Pin, Clevis, 0.50d X 4.25l	1
	24	390642	(7100xxx01140-) Bracket, Tool, Lift, R/O [7100]	1
	25	15648	(7100xxx01140-) Bushing, Fing, 0.50b 0.59d 0.38l	2
	26	32486	(7100xxx01140-) Washer Flat, 0.50, Sae	2
	27	01686	(7100xxx01140-) Washer, Flat, 0.44b 1.00d .08, Ss	2
	28	02994	(7100xxx01140-) Screw, Hex, .38-16 X 0.75, Ss	8
	29	01686	(7100xxx01140-) Washer, Flat, 0.44b 1.00d .08, Ss	8
	30	1006401	(7100xxx01140-) Hose, Afmkt, Pvc, Brd, 0.50id, 03ft, Clr (376716)	1
	31	392882	(7100xxx01140-) Link, Balljoint, M10 X 1.5, 11.0l	2
	32	08714	(7100xxx01140-) Nut, Hex, Lock, M10 X 1.5, NI, Ss	2
	33	1011403	(7100xxx01140-) Hose, Afmkt, Pvc, Brd, 0.50id, 01ft, Clr (376716)	1
	34	222836	(7100xxx01140-) Shunt Assy, Disk Head, 40mv /35a	1

∇ ASSEMBLY

▲ INCLUDED IN ASSEMBLY

Fig. 20 - Disk Scrub Head Drive Motor Group (S/N 7100xxx00001 -01139)

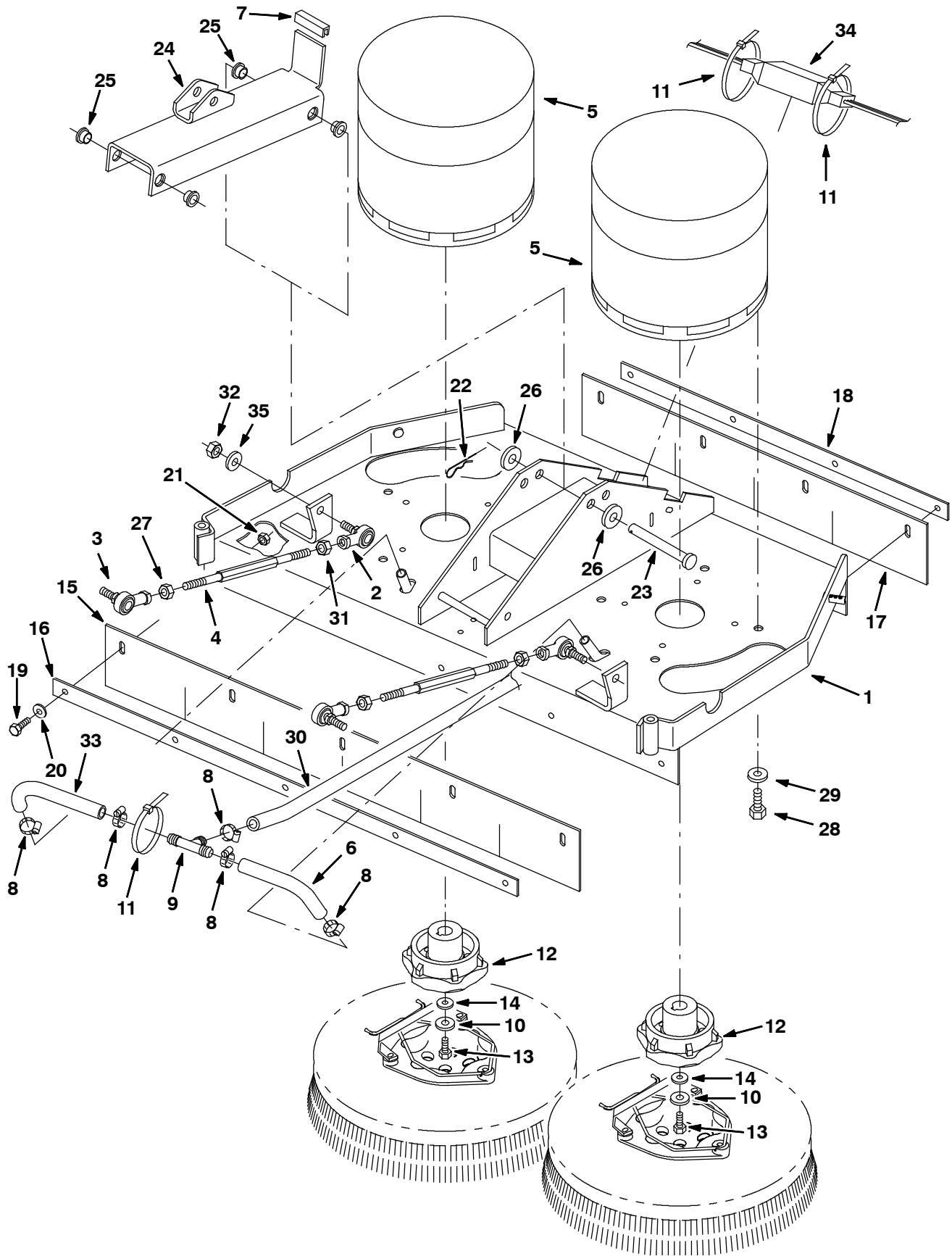


Fig. 20 - Disk Scrub Head Drive Motor Group (S/N 7100xxx00001-01139)

NOTE: isk Scrub Hea Kit, Tennant Part Number 391031, includes Fig. 20, an Fig. 21.

Ref.	Part No.	Serial Number	Description	Qty.
1	1040861	(7100xxx00001-01139) Head Kit, Ci, 28 Inch [7100]	1
2	86780	(7100xxx00001-01139) Rod-End, .38-24lh Fem 0.38-24stud	2
3	86781	(7100xxx00001-01139) Rod-End, 0.38-24rh Fem 0.38-24stud	2
4	390666	(7100xxx00001-01139) Rod, Thrd, 2 End, .38-24 09.0l, Rh / Lh	2
5	223358	(7100xxx00001-01139) Motor, Ele, 36vdc 0.80hp 0320rpm	2
6	1011403	(7100xxx00001-01139) Hose, Afmkt, Pvc, Brd, 0.50id, 01ft, Clr (376716)	1
7	223645	(7100xxx00001-01139) Molding, Trim, Rbr, .13 03.0l	1
8	54333	(7100xxx00001-01139) Clamp, Hose, Wormdrive, 0.31-0.88d, .31w	5
9	63245-1	(7100xxx00001-01139) Fitting, Plstc, Tee, Bm08/Bm08/Bm08	1
10	01686	(7100xxx00001-01139) Washer, Flat, 0.44b 1.00d .08, Ss	2
11	44961	(7100xxx00001-01139) Tie, Cable, Nyl, 14.5l .30w 4.0 Max D	3
12	377364	(7100xxx00001-01139) Hub, Drive, Brush, Disk, 0.75b [6t]	2
13	02991	(7100xxx00001-01139) Screw, Hex, .31-18 X 0.75, Ss	2
14	41186	(7100xxx00001-01139) Washer, Flat, Belleville, .31	2
15	390633	(7100xxx00001-01139) Skirt, Rbr, .12, 03.75w 31.41l, 05/ SI	1
16	390635	(7100xxx00001-01139) Strip, Retainer, Skirt, Front, 28.0inch	1
17	390634	(7100xxx00001-01139) Skirt, Rbr, .12, 03.75w 21.63l, 04/ SI	1
18	390636	(7100xxx00001-01139) Strip, Retainer, Skirt, Rear, 28.0inch	1
19	08716	(7100xxx00001-01139) Screw, Hex, M6 X 1.00 X 20, Ss	9
20	01684	(7100xxx00001-01139) Washer, Flat, 0.27b 0.69d .05, Ss	9
21	08712	(7100xxx00001-01139) Nut, Hex, Lock, M6 X 1.00, NI, Ss	9
22	02942	(7100xxx00001-01139) Pin, Hair, Cotter, 0.62d .120 Wir	1
23	222196	(7100xxx00001-01139) Pin, Clevis, 0.50d X 4.25l	1
24	390642	(7100xxx00001-01139) Bracket, Tool, Lift, R/O [7100]	1
25	15648	(7100xxx00001-01139) Bushing, Flng, 0.50b 0.59d 0.38l	2
26	32486	(7100xxx00001-01139) Washer Flat, 0.50, Sae	2
27	20171	(7100xxx00001-01139) Nut, Hex, Jam, .38-24	2
28	02994	(7100xxx00001-01139) Screw, Hex, .38-16 X 0.75, Ss	8
29	01686	(7100xxx00001-01139) Washer, Flat, 0.44b 1.00d .08, Ss	8
30	1006401	(7100xxx00001-01139) Hose, Afmkt, Pvc, Brd, 0.50id, 03ft, Clr (376716)	1
31	82889	(7100xxx00001-01139) Nut, Hex, Jam, .38-24, Lh	2
32	50269	(7100xxx00001-01139) Nut, Hex, Lock, .38-24, NI, Ss	4
33	1011403	(7100xxx00001-01139) Hose, Afmkt, Pvc, Brd, 0.50id, 01ft, Clr (376716)	1
34	222836	(7100xxx00001-01139) Shunt Assy, Disk Head, 40mv /35a	1
35	01686	(7100xxx00001-01139) Washer, Flat, 0.44b 1.00d .08, Ss	4

Fig. 21 - Disk Scrub Head Squeegee Group, 700 mm

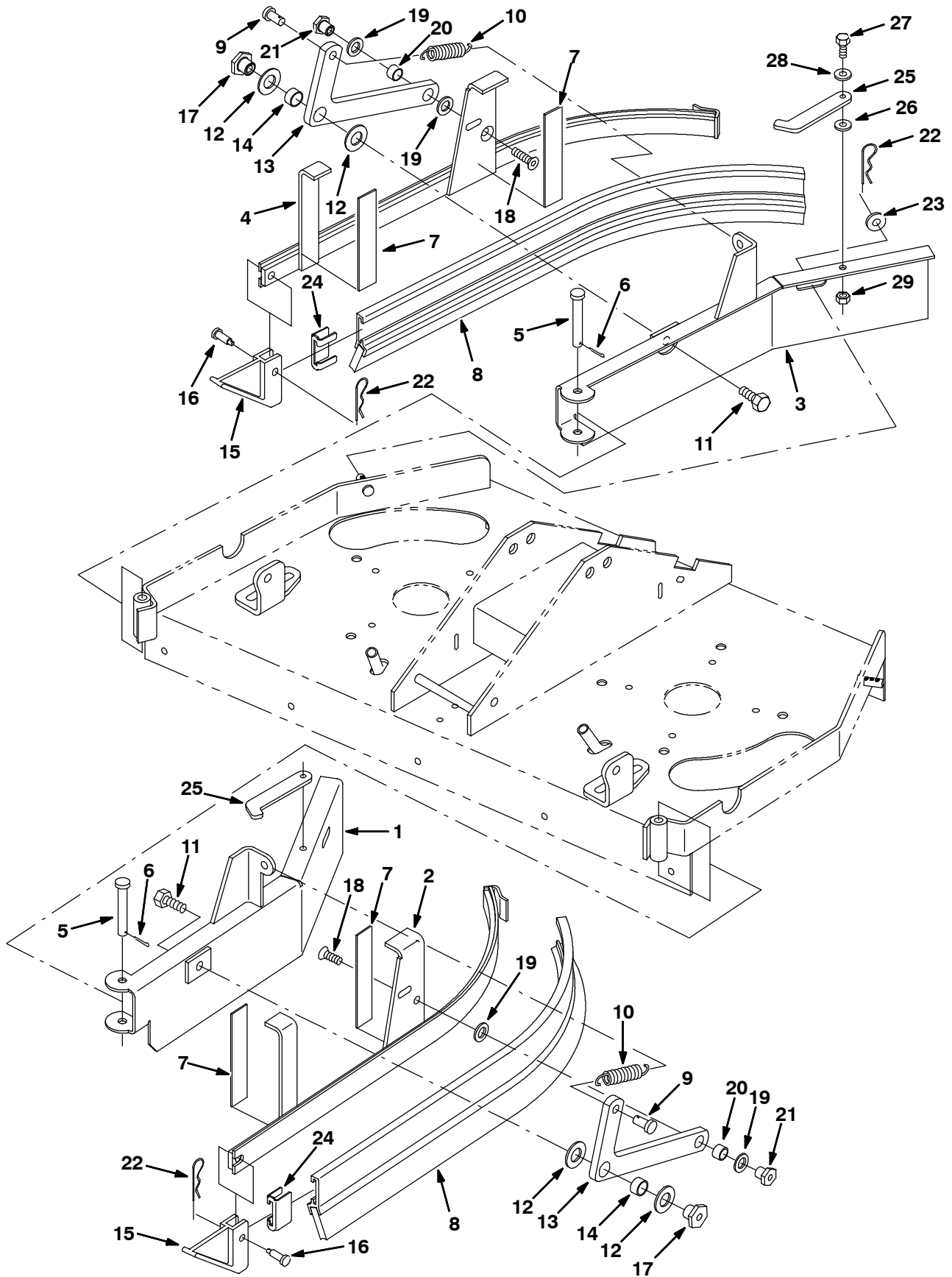


Fig. 21 - Disk Scrub Head Squeegee Group, 700 mm

NOTE: Disk Scrub Head Kit, Tennant Part Number 391031, includes Fig. 19, Fig. 20, and Fig. 21.

Ref.	Part No.	Serial Number	Description	Qty.
1	390702	(7100xxx00001-) Door Wldt, Mtg, Lh, 28.0 Disk [7100]	1
2	390707	(7100xxx00001-) Bladeholder Wldt, Sqge, Disk, Lh	1
3	390710	(7100xxx00001-) Door Wldt, Mtg, Rh, 700mm Disk [7100]	1
4	390720	(7100xxx00001-) Bladeholder Wldt, Sqge, Disk, Rh	1
5	391179	(7100xxx00001-) Pin, Clevis, 0.37d X 2.62l	2
6	08182	(7100xxx00001-) Pin, Cotter, .125 X 1.00	2
7	390988	(7100xxx00001-) Tape, .0080, 1.0w, 5.0l [Protective]	4
8	86859	(7100xxx00001-) Squeegee Assy, Side [Linatex]	2
9	39019	(7100xxx00001-) Pin, Clevis, 0.37d X 0.75l	2
10	15047	(7100xxx00001-) Spring, Extn, 0.62od 0.08wir 03.0l	2
11	09291	(7100xxx00001-) Screw, Hex, M10 X 1.50 X 20, Ss	2
12	64425	(7100xxx00001-) Washer, Thrust, 0.61b 1.25d .06, Fgl	4
13	25709	(7100xxx00001-) Bellcrank, Lift, Sqge	2
14	71607	(7100xxx00001-) Bushing, Sleeve, 0.63b 0.72d 0.38l	2
15	86865	(7100xxx00001-) Guide, Sqge, Side	2
16	69582	(7100xxx00001-) Pin, Clevis, 0.31d X 1.00l	2
17	391345	(7100xxx00001-) Nut, T, M10 X 1.50 X 0.62od X 0.5l	2
18	79246	(7100xxx00001-) Screw, Flt, Soc, M8 X 1.25 X 20, 18-8, Ss	2
19	86860	(7100xxx00001-) Washer, Thrust, 0.50b 0.87d 0.06w	4
20	64173	(7100xxx00001-) Bushing, Sleeve, 0.50b 0.59d 0.38l, Stl	2
21	391346	(7100xxx00001-) Nut, T, M8 X 1.25 X 0.50od X 0.5l	2
22	44906	(7100xxx00001-) Pin, Cotter, Hair, 0.38d .093 Wir	4
23	01686	(7100xxx00001-) Washer, Flat, 0.44b 1.00d .08, Ss	2
24	86759	(7100xxx00001-) Retainer, Sqge	2
25	390997	(7100xxx00001-) Lever, Lock, Sqge, Side	2
26	16236	(7100xxx00001-) Washer, Flat, 0.26b 0.72d .06, Nyl	2
27	08716	(7100xxx00001-) Screw, Hex, M6 X 1.00 X 20, Ss	2
28	01684	(7100xxx00001-) Washer, Flat, 0.27b 0.69d .05, Ss	2
29	08712	(7100xxx00001-) Nut, Hex, Lock, M6 X 1.00, NI, Ss	2

Fig. 22 - Recovery Tank Group

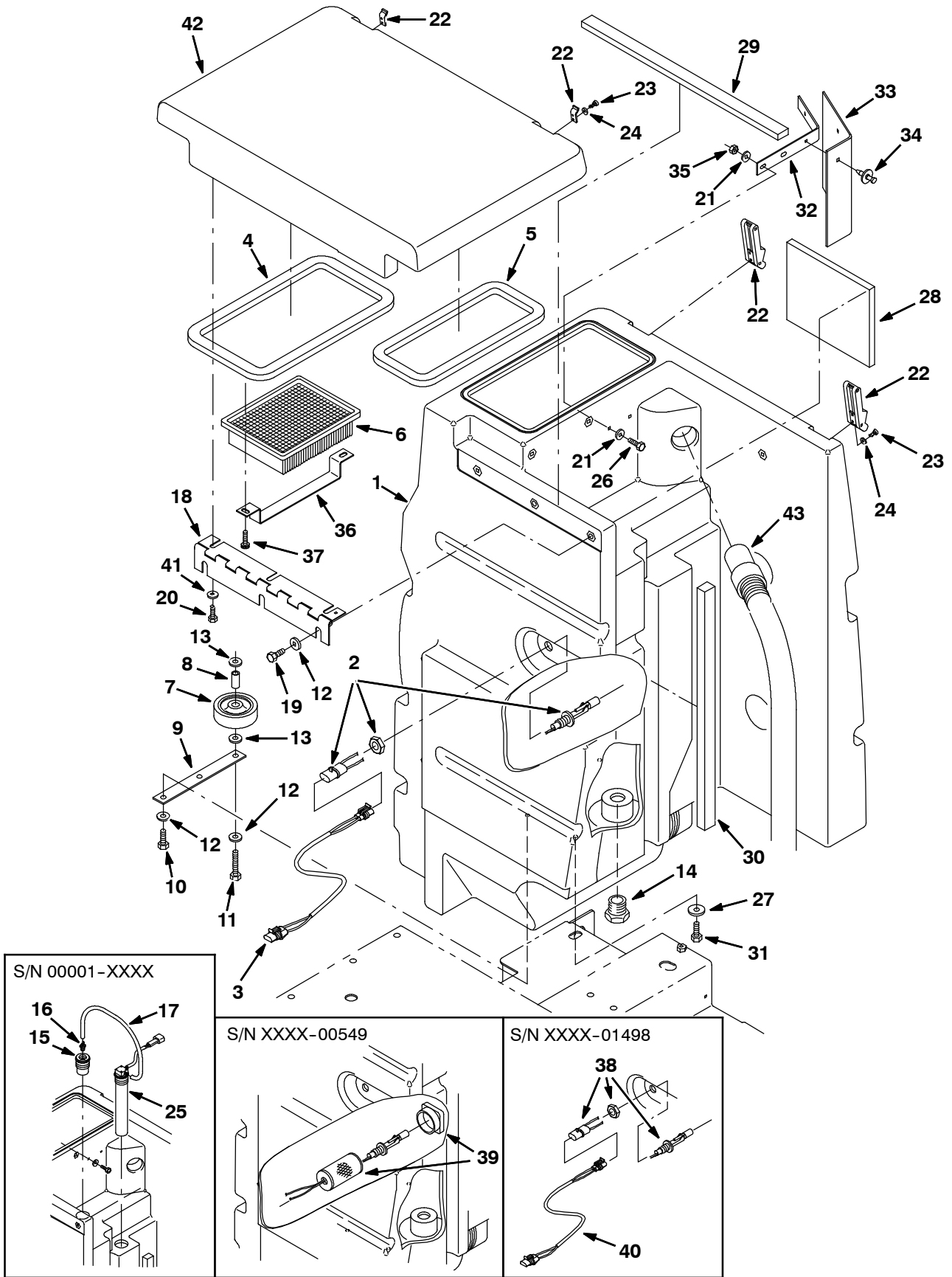


Fig. 22 - Recovery Tank Group

Ref.	Part No.	Serial Number	Description	Qty.
∇	1	9006255	(7100xxx00001-) Tank Kit, Recvy W/Labels [7100]	1
▲	2	385685	(7100xxx01499-) Sensor, Level, Liq, 14vdc 01a .62-11	1
▲	3	1035054	(7100xxx01499-) Harness, Sensor, Jumper	1
	4	390882	(7100xxx00001-) Seal, Ure, Door, 0.50, 7.81w 13.8l Adh	1
	5	390883	(7100xxx00001-) Seal, Ure, Door, 0.50, 5.50w 12.5l Adh	1
	6	1037822	(7100xxx00001-) Filter, Panl, Dust, 2.0 X 06.1 X 07.6	1
	7	81580	(7100xxx00001-) Wheel, Pyp, 04.0d 0.87w 0.44b	1
	8	393129	(7100xxx00001-) Sleeve, P/M, 0.32b 0.44d 1.2l [430ss]	1
	9	390822	(7100xxx00001-) Strip	1
	10	09740	(7100xxx00001-) Screw, Hex, M8 X 1.25 X 20, Ss	2
	11	49694	(7100xxx00001-) Screw, Hex, M8 X 1.25 X 50, Ss	1
	12	01685	(7100xxx00001-) Washer, Flat, 0.38b 0.88d .08, Ss	6
	13	32490	(7100xxx00001-) Washer, Flat, 0.25, Std	2
	14	75611	(7100xxx00001-) Fitting, Plstc, Plug, Pm12	1
	15	385750	(7100xxx00001-XXXX) Tube, Sensor, Level, Soltn, 2.0l	1
	16	40607	(7100xxx00001-XXXX) Fitting, Brs, Str, Bm03/Pm02	1
	17	390698	(7100xxx00001-XXXX) Hose, Vacuum, 0.16id X 019.0l	1
	18	391351	(7100xxx00001-) Hinge, .25pin .08 3.5w 13.0l, 4/0.25sl	1
	19	15675	(7100xxx00001-) Screw, Hex, M8 X 1.25 X 16, Ss	3
	20	200031433	(7100xxx00001-) Screw, Hex, M6 X 1.00 X 12 Rep.By87308	3
	21	01684	(7100xxx00001-) Washer, Flat, 0.27b 0.69d .05, Ss	4
	22	49800	(7100xxx00001-) Latch	2
	23	391403	(7100xxx00001-) Screw, Pan, Phl, M4 X 0.70 X 8, Ss	8
	24	41578	(7100xxx00001-) Washer, Flat, 06, Ss	8
	25	375426	(7100xxx00001-XXXX) Switch, Press, 3.0inch 02pf 08inch Tube	1
	26	09007	(7100xxx00001-) Screw, Hex, M6 X 1.00 X 25, Ss	2
	27	13248	(7100xxx00001-) Washer, Flat, 0.40b 1.12d .12, Stl, Pl	1
	28	391338	(7100xxx00001-) Insulation, Acstc, 0.5, 08.0 X 06.5	1
	29	391339	(7100xxx00001-) Insulation, Acstc, 0.5, 19.0 X 01.0	1
	30	391341	(7100xxx00001-) Insulation, Acstc, 0.8, 20.0 X 01.0	1
	31	12273	(7100xxx00001-) Screw, Hex, M8 X 1.25 X 20, NI, Ss	1
	32	391375	(7100xxx00001-) Strip, Mtg, Skirt	1
	33	391376	(7100xxx00001-) Flap, Deflector	1
	34	72968	(7100xxx00001-) Rivet, Plstc, .250d X 0.90	2
	35	08712	(7100xxx00001-) Nut, Hex, Lock, M6 X 1.00, NI, Ss	2
	36	393133	(7100xxx00001-) Bracket, Fltr	1
	37	603012	(7100xxx00001-) Knob, Rnd, 0.75d 0.31l, M6 X 12l Stud	2
	38	222822	(7100xxx00001-01498) Sensor, Level, Liq, 30watt [Mag]	1
	39	N/A	(7100xxx00001-00549))	1
	40	369766	(7100xxx00001-01498) Harness, Sensor, Jumper	1
	41	76426	(7100xxx00001-) Washer, Sealing, 0.28b 0.75d Ss, Neo	3
	42	9006256	(7100xxx00001-) Cover Kit, Tank W/Labels [7100]	1
	43	390946	(7100xxx00001-) Hose Assy, W/1cuff, 1.5d 054l 1.4/	1

∇ ASSEMBLY

▲ INCLUDED IN ASSEMBLY

Fig. 23 - Recovery Tank Drain Assembly

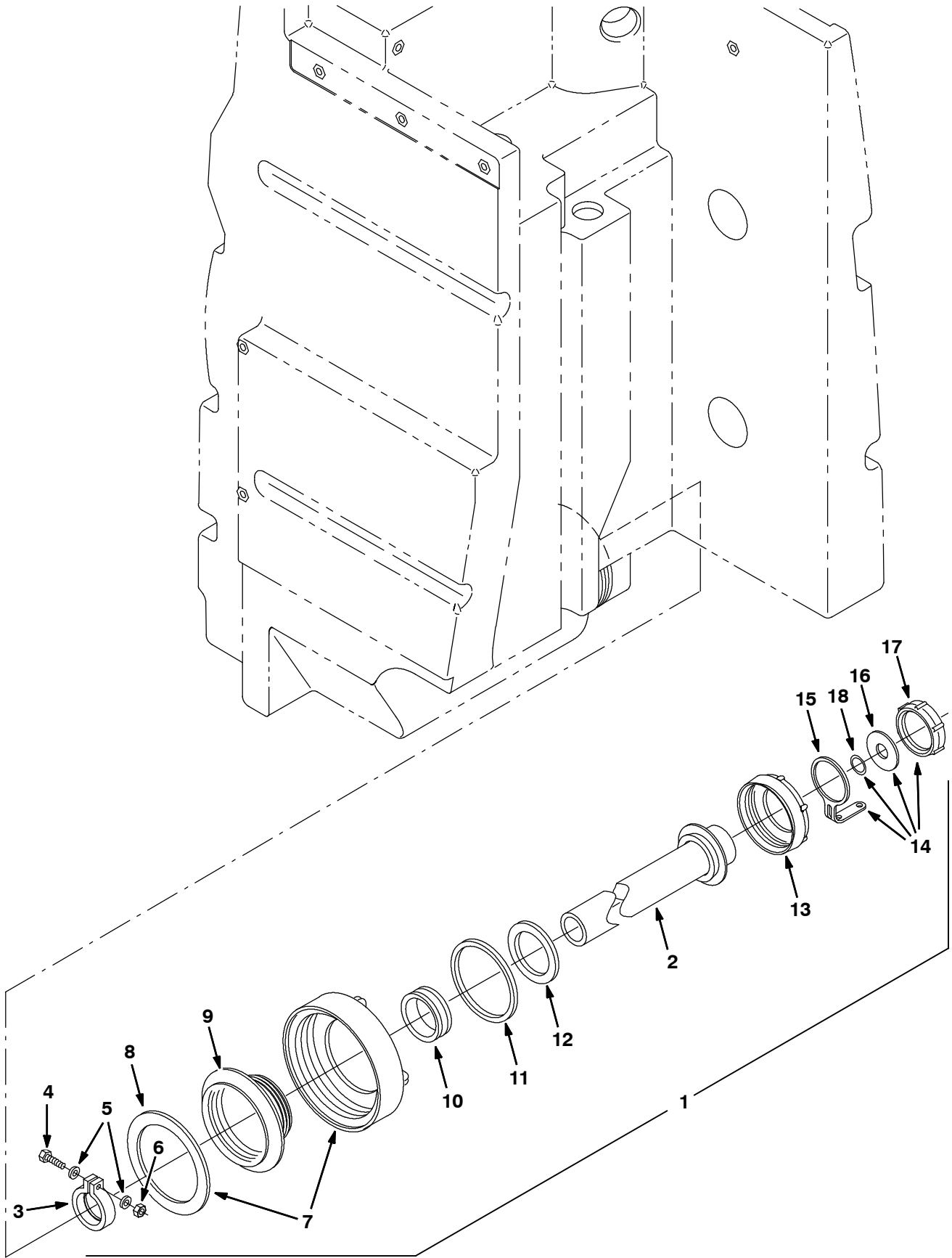


Fig. 23 - Recovery Tank Drain Assembly

Ref.	Part No.	Serial Number	Description	Qty.
∇	1	391066	(7100xxx00001-) Hose Assy, Drain, Retractable [7100]	1
▲	2	390884	(7100xxx00001-) Hose, Drain, 1.25id X 16.0l, Vyl	1
▲	3	41454	(7100xxx00001-) Clamp, Hose, Plstc, 1.60d X 0.62w	1
▲	4	12316	(7100xxx00001-) Screw, Hex, M5 X 0.80 X 25, Ss	1
▲	5	01683	(7100xxx00001-) Washer, Flat, 10, Ss	2
▲	6	09739	(7100xxx00001-) Nut, Hex, Lock, M5 X 0.80, NI, Ss	1
▲∇	7	24358	(7100xxx00001-) Cap Assy, Tank, Drain	1
▲▲	8	375206	(7100xxx00001-) Gasket, Neo, .19, 4.05id 5.47od	1
▲	9	14864	(7100xxx00001-) Cover, Insert	1
▲	10	41421	(7100xxx00001-) Seal	1
▲	11	79320	(7100xxx00001-) Gasket, Rbr, .13, 3.56id 4.00od	1
▲	12	41451	(7100xxx00001-) Gasket, Neo, .25, 2.26id 3.14od	1
▲	13	14880	(7100xxx00001-) Cap, Tank, Drain, 3.85 Thread Pye	1
▲∇	14	32501	(7100xxx00001-) Drain Kit, Cap	1
▲▲	15	32508	(7100xxx00001-) Strap	1
▲▲	16	32614	(7100xxx00001-) Gasket, Neo, .13, 0.75id 2.00od	1
▲▲	17	32613	(7100xxx00001-) Cap, Tank, Drain, 2.25 Thread Pye	1
▲▲	18	32669	(7100xxx00001-) Ring, Retaining, Ext, 0.75d, Ss	1

∇ ASSEMBLY

▲ INCLUDED IN ASSEMBLY

Fig. 24 - Vacuum Fan Group

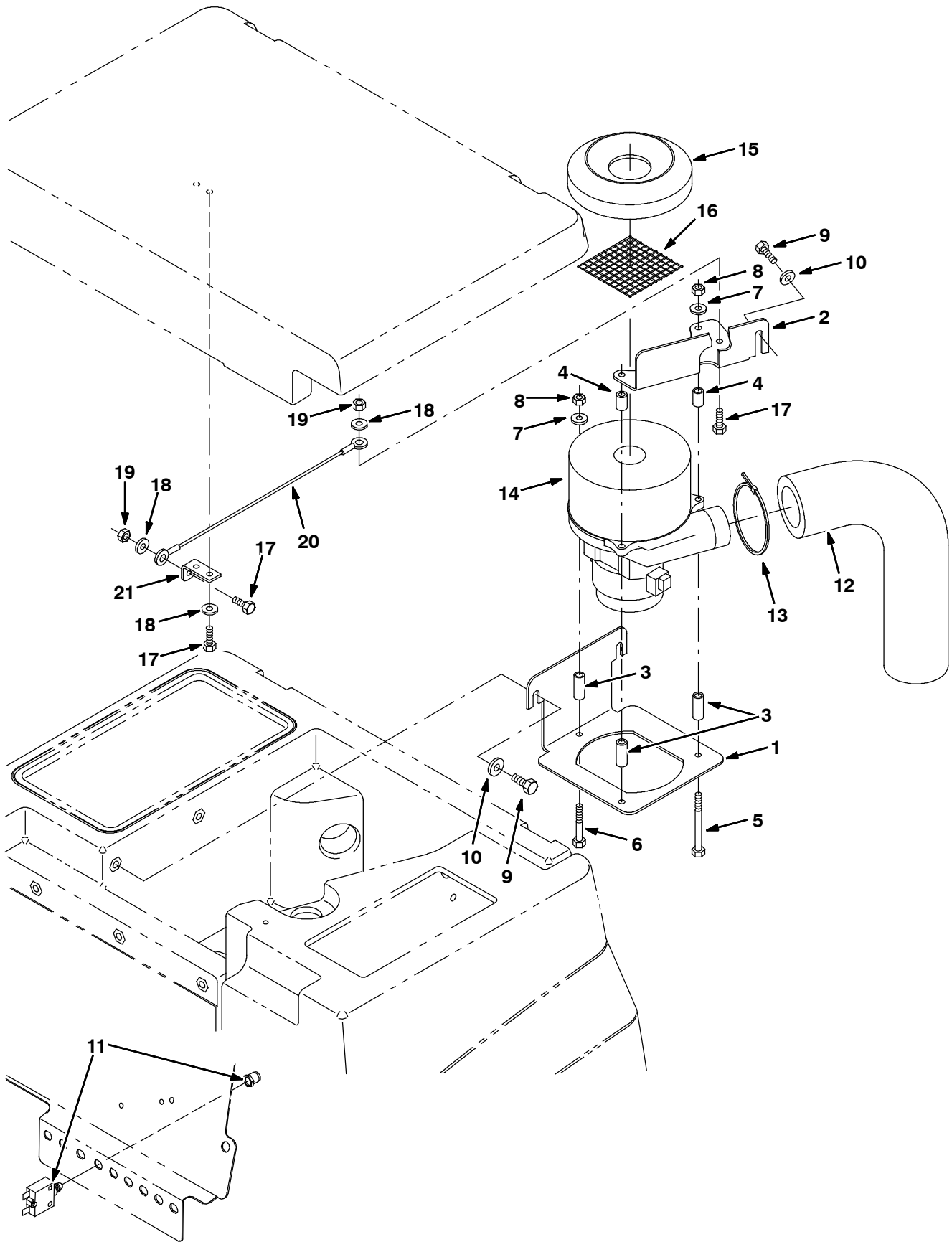


Fig. 24 - Vacuum Fan Group

Ref.	Part No.	Serial Number	Description	Qty.	
1	392971	(7100xxx00001-) Bracket, Fan	1	
2	392972	(7100xxx00001-) Bracket, Fan	1	
3	222497	(7100xxx00001-) Sleeve, P/M, 0.32b 0.50d 1.3l [430ss]	3	
4	360930	(7100xxx00001-) Sleeve, P/M, 0.32b 0.50d 0.8l [430ss]	2	
5	391434	(7100xxx00001-) Screw, Hex, M6 X 1.00 X 80, Ss	2	
6	58979	(7100xxx00001-) Screw, Hex, M6 X 1.00 X 55, FI, Ss	1	
7	01684	(7100xxx00001-) Washer, Flat, 0.27b 0.69d .05, Ss	3	
8	08712	(7100xxx00001-) Nut, Hex, Lock, M6 X 1.00, NI, Ss	3	
9	09740	(7100xxx00001-) Screw, Hex, M8 X 1.25 X 20, Ss	3	
10	01685	(7100xxx00001-) Washer, Flat, 0.38b 0.88d .08, Ss	3	
11	383723	(7100xxx00001-) Circuitbreaker, 20.0a, Resetable	1	
12	390677	(7100xxx00001-) Muffler, Exhaust, Vacfan, Long	1	
13	44961	(7100xxx00001-) Tie, Cable, Nyl, 14.5l .30w 4.0 Max D	1	
∇	14	391296	(7100xxx00001-) Fan, Vacuum, 5.7d, 036vdc	1
▲	15	391343	(7100xxx00001-) Seal, Rbr, Fan, 5.6d 2.0b 1.37l	1
▲	16	391350	(7100xxx00001-) Screen, Inlet, Fan	1
	17	08716	(7100xxx00001-) Screw, Hex, M6 X 1.00 X 20, Ss	4
	18	01684	(7100xxx00001-) Washer, Flat, 0.27b 0.69d .05, Ss	4
	19	08712	(7100xxx00001-) Nut, Hex, Lock, M6 X 1.00, NI, Ss	2
	20	19676	(7100xxx00001-) Cable, Glv .09d 013.0l .38eye /.38eye	1
	21	391309	(7100xxx00001-) Bracket, Cable	1

∇ ASSEMBLY

▲ INCLUDED IN ASSEMBLY

Fig. 25 - Solution Tank Group

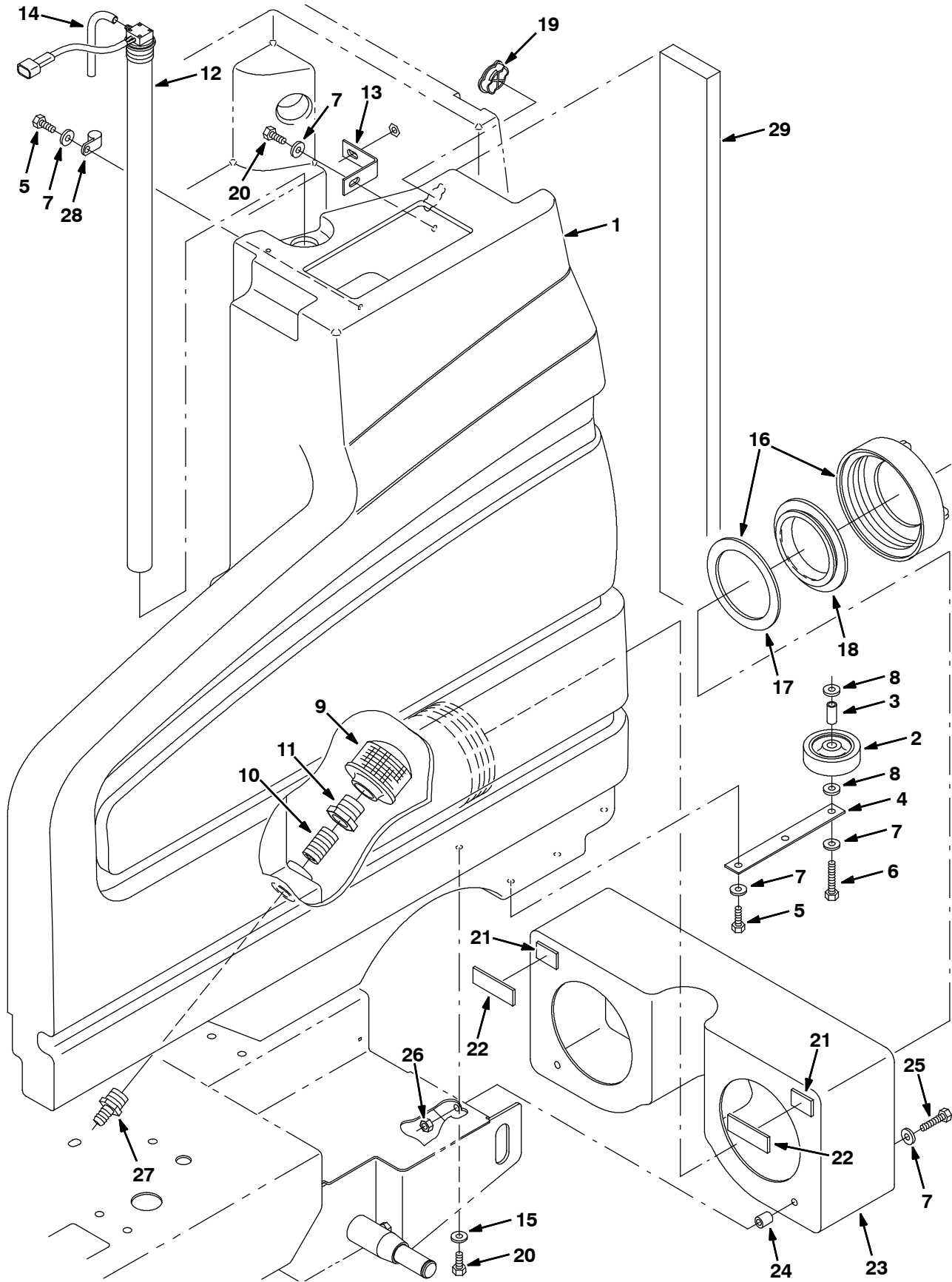


Fig. 25 - Solution Tank Group

Ref.	Part No.	Serial Number	Description	Qty.	
1	9006254	(7100xxx00001-) Tank Kit, Soltn W/Labels [7100]	1	
2	81580	(7100xxx00001-) Wheel, Pyp, 04.0d 0.87w 0.44b	1	
3	393129	(7100xxx00001-) Sleeve, P/M, 0.32b 0.44d 1.2l [430ss]	1	
4	390822	(7100xxx00001-) Strip	1	
5	09740	(7100xxx00001-) Screw, Hex, M8 X 1.25 X 20, Ss	3	
7	49694	(7100xxx00001-) Screw, Hex, M8 X 1.25 X 50, Ss	1	
8	01685	(7100xxx00001-) Washer, Flat, 0.38b 0.88d .08, Ss	8	
9	32490	(7100xxx00001-) Washer, Flat, 0.25, Std	2	
9	20810	(7100xxx00001-) Filter, Soltn, 020mesh, Pf16 3.1d 02.4l	1	
10	69784	(7100xxx00001-) Fitting, Plstc, Str, Pm12/Pm12 Close	1	
11	20811	(7100xxx00001-) Fitting, Plstc, Str, Pf12/Pf16	1	
12	1014574	(7100xxx00001-) Switch Assy, Press	1	
13	392963	(7100xxx00001-) Angle, Bracket, Tank	1	
14	390700	(7100xxx00001-) Hose, Vacuum, 0.16id X 006.0l	1	
15	13248	(7100xxx00001-) Washer, Flat, 0.40b 1.12d .12, Stl, Pl	1	
∇	16	24358	(7100xxx00001-) Cap Assy, Tank, Drain	1
▲	17	375206	(7100xxx00001-) Gasket, Neo, .19, 4.05id 5.47od	1
	18	86636	(7100xxx00001-) Plug, Cap, Nat	1
	19	390994	(7100xxx00001-) Plug, Hole, Soltn Tank, Blk Pyu	1
	20	12273	(7100xxx00001-) Screw, Hex, M8 X 1.25 X 20, NI, Ss	3
	21	391396	(7100xxx00001-) Fastener, 01.50l [Hook & Loop]	2
	22	391397	(7100xxx00001-) Fastener, 03.00l [Hook & Loop]	2
	23	391142	(7100xxx00001-) Shield, Drip	1
	24	222277	(7100xxx00001-) Sleeve, P/M, 0.34b 0.63d 0.9l, Bnz	2
	25	09026	(7100xxx00001-) Screw, Hex, M8 X 1.25 X 40, Ss	2
	26	08713	(7100xxx00001-) Nut, Hex, Lock, M8 X 1.25, NI, Ss	2
	27	365095	(7100xxx00001-) Fitting, Plstc, Str, Bm10/Pm12	1
	28	67767	(7100xxx00001-) Clamp, Cable, Stl, 0.69d X 0.62w, 1hole	1
	29	390676	(7100xxx00001-) Insulation, Acstc, 1.0, 33.0 X 03.5	1

∇ ASSEMBLY

▲ INCLUDED IN ASSEMBLY

Fig. 26 - Solution Control Group

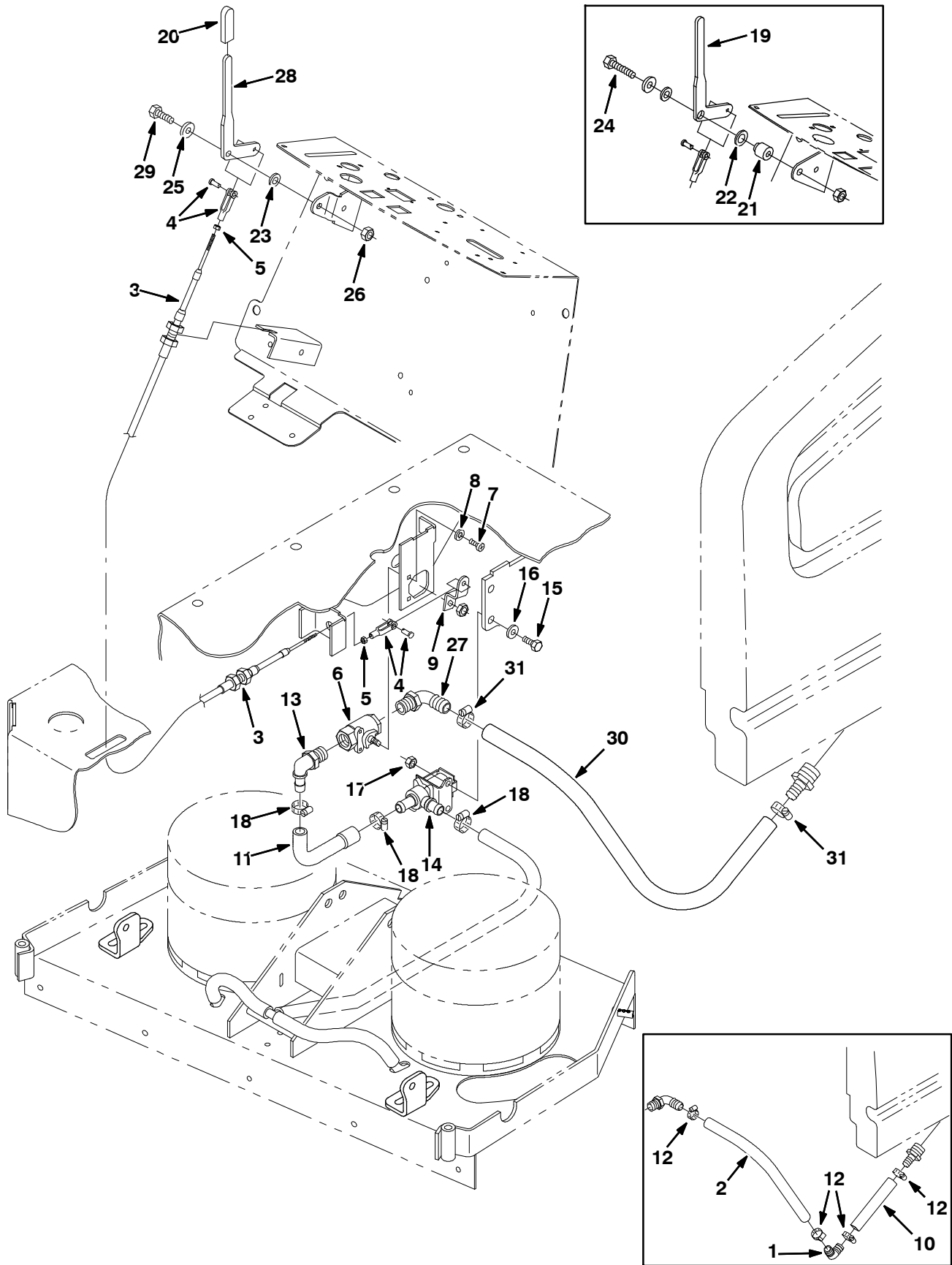


Fig. 26 - Solution Control Group

Ref.	Part No.	Serial Number	Description	Qty.	
1	391365	(7100xxx00001-01708) Fitting, Plstc, E90, Bm10/Bm10	1	
2	1015025	(7100xxx00001-01708) Hose, Afrmkt, Pvc, Brd, 0.62id, 02ft, Clr (C460117)	1	
3	390926	(7100xxx00001-) Cable, Push / Pull, 057.0l 10-32/10-32	1	
4	27880	(7100xxx00001-) Clevis, Adj, 0.19pin, 10-32	2	
5	01713	(7100xxx00001-) Nut, Hex, Std, 10-32, 2	2	
6	12083	(7100xxx00001-) Valve, Ball, Pf08, Ss	1	
7	39648	(7100xxx00001-) Screw, Pan, Phl, 10-24 X 0.38, G1	2	
8	32980	(7100xxx00001-) Washer, Lock, Int, 10	2	
9	391250	(7100xxx00001-) Arm, Valve, Water	1	
10	1015033	(7100xxx00001-01708) Hose, Afrmkt, Pvc, Brd, 0.62id, 01ft, Clr (C460117)	1	
11	390779	(7100xxx00001-XXXX) Hose, Pvc, Clr, E90 0.63id 0.75od 004.1l	1	
12	63810	(7100xxx00001-01708) Clamp, Hose, Wormdrive, 0.56-1.06d, .56w	4	
13	63244-1	(7100xxx00001-) Fitting, Plstc, E90, Bm08/Pm08, Pp	1	
▽	14	1059587	(7100xxx00001-) Valve, Water, Solenoid, 36vdc Bm10/Bm10	1
▲	14	614265	(7100xxx00001-) Valve Kit, Water [Viton Diaphragm]	1
15	15678	(7100xxx00001-) Screw, Hex, M6 X 1.00 X 16, Ss	2	
16	01684	(7100xxx00001-) Washer, Flat, 0.27b 0.69d .05, Ss	2	
17	08712	(7100xxx00001-) Nut, Hex, Lock, M6 X 1.00, NI, Ss	2	
18	54333	(7100xxx00001-) Clamp, Hose, Wormdrive, 0.31-0.88d, .31w	3	
19	391139	(7100xxx00001-XXXX) Lever, Flow, Solution Rep.By391192	1	
20	222190	(7100xxx00001-) Grip, Handle	1	
21	223235	(7100xxx00001-XXXX) Sleeve, Flng, 0.32b 0.75/0.49d 0.9l, Stl	1	
22	86860	(7100xxx00001-XXXX) Washer, Thrust, 0.50b 0.87d 0.06w	1	
23	43611	(7100xxx00001-) Washer, Flat, 0.39b 0.75d .06, Nyl	1	
24	41342	(7100xxx00001-XXXX) Screw, Hex, M8 X 1.25 X 40, 8.8	1	
25	32490	(7100xxx00001-) Washer, Flat, 0.25, Std	1	
26	08709	(7100xxx00001-) Nut, Hex, Lock, M8 X 1.25, NI	1	
27	47701	(7100xxx00001-) Fitting, Plstc, E90, Bm10/Pm08	1	
28	391192	(7100xxxXXXX-) Lever, Flow, Soltn	1	
29	39277	(7100xxxXXXX-) Screw, Hex, M8 X 1.25 X 25, 8.8	1	
30	1015025	(7100xxx01709-) Hose, Afrmkt, Pvc, Brd, 0.62id, 02ft, Clr (C460117)	1	
31	63810	(7100xxx01709-) Clamp, Hose, Wormdrive, 0.56-1.06d, .56w	2	

▽ ASSEMBLY

▲ INCLUDED IN ASSEMBLY

Fig. 27 - ES (Extended Scrub) Pump Group

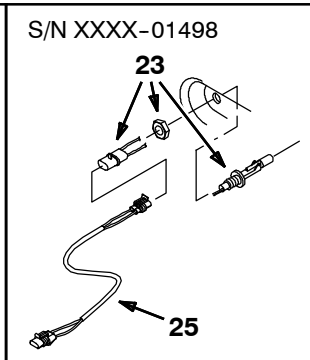
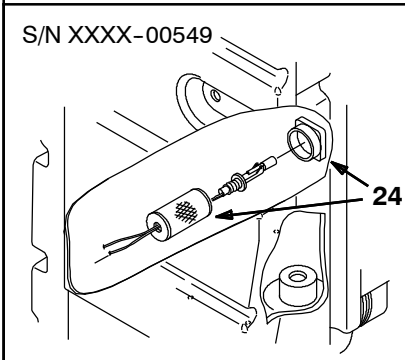
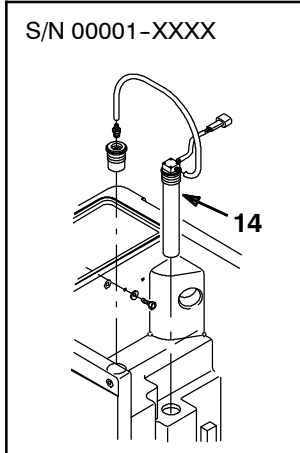
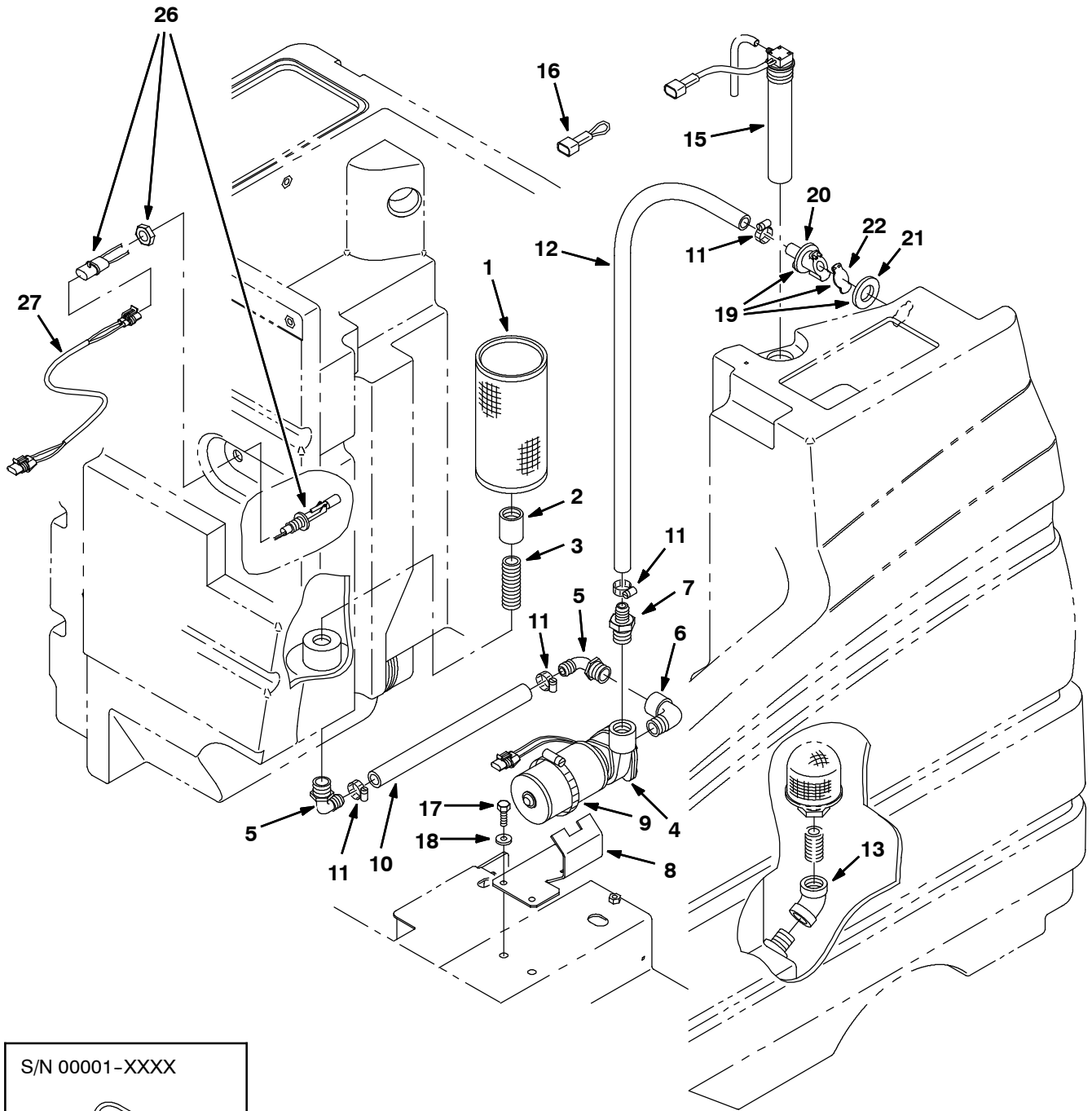


Fig. 27 - ES (Extended Scrub) Pump Group

Ref.	Part No.	Serial Number	Description	Qty.	
1	10573	(7100xxx00001-) Strainer, Soltn, 20mesh, Cyl, 4.0d 08.0l	1	
2	05134	(7100xxx00001-) Fitting, Plstc, Str, Pf12/Pf12	1	
3	385665	(7100xxx00001-) Fitting, Plstc, Str, Pm12/Pm12 03.0l	1	
4	369865	(7100xxx00001-) Pump, Soltn, Ele, 36vdc, Impeller	1	
5	73468	(7100xxx00001-) Fitting, Plstc, E90, Bm10/Pm12	2	
6	69785	(7100xxx00001-) Fitting, Plstc, E90, Pf12/Pm12	1	
7	365095	(7100xxx00001-) Fitting, Plstc, Str, Bm10/Pm12	1	
8	391115	(7100xxx00001-) Bracket, Pump, Es	1	
9	17188	(7100xxx00001-) Clamp, Hose, Wormdrive, 2.50-3.50d, .50w	1	
10	1015033	(7100xxx00001-) Hose, Afrmkt, Pvc, Brd, 0.62id, 01ft, Clr (C460117)	1	
11	63810	(7100xxx00001-) Clamp, Hose, Wormdrive, 0.56-1.06d, .56w	4	
12	1015026	(7100xxx00001-) Hose, Afrmkt, Pvc, Brd, 0.62id, 03ft, Clr (C460117)	1	
13	10575	(7100xxx00001-) Fitting, Plstc, E45, Pf12/Pf12	1	
14	375427	(7100xxx00001-XXXX) Switch, Press, Dual, 02pf 14inch Tube	1	
15	375426	(7100xxx00001-) Switch, Press, 3.0inch 02pf 08inch Tube	1	
16	390620	(7100xxx00001-) Harness, Jumper [Mp]	1	
17	49826	(7100xxx00001-) Screw, Hex, M8 X 1.25 X 16, NI, Ss	2	
18	01685	(7100xxx00001-) Washer, Flat, 0.38b 0.88d .08, Ss	2	
▽	19	78842	(7100xxx00001-) Vr, Valve Kit, Check, Pump, Water	1
▲	20	78840	(7100xxx00001-) Vr, Valve, Check, Pump, Water	1
▲	21	73342	(7100xxx00001-) Vr, Gasket, .25 1.88d 1.0id [Poron]	1
▲	22	78841	(7100xxx00001-) Vr, Flapper, Valve, Pump, Water	1
	23	222822	(7100xxxXXXX-01498) Sensor, Level, Liq, 30watt [Mag]	1
	24	N/A	(7100xxxXXXX-00549) Strainer, Soltn, Swithc Guard	1
	25	369766	(7100xxxXXXX-01498) Harness, Sensor, Jumper	1
	26	385685	(7100xxx01499-) Sensor, Level, Liq, 14vdc 01a .62-11	1
	27	1035054	(7100xxx01499-) Harness, Sensor, Jumper	1

▽ ASSEMBLY

▲ INCLUDED IN ASSEMBLY

Fig. 28 - ES (Extended Scrub) Drain Group

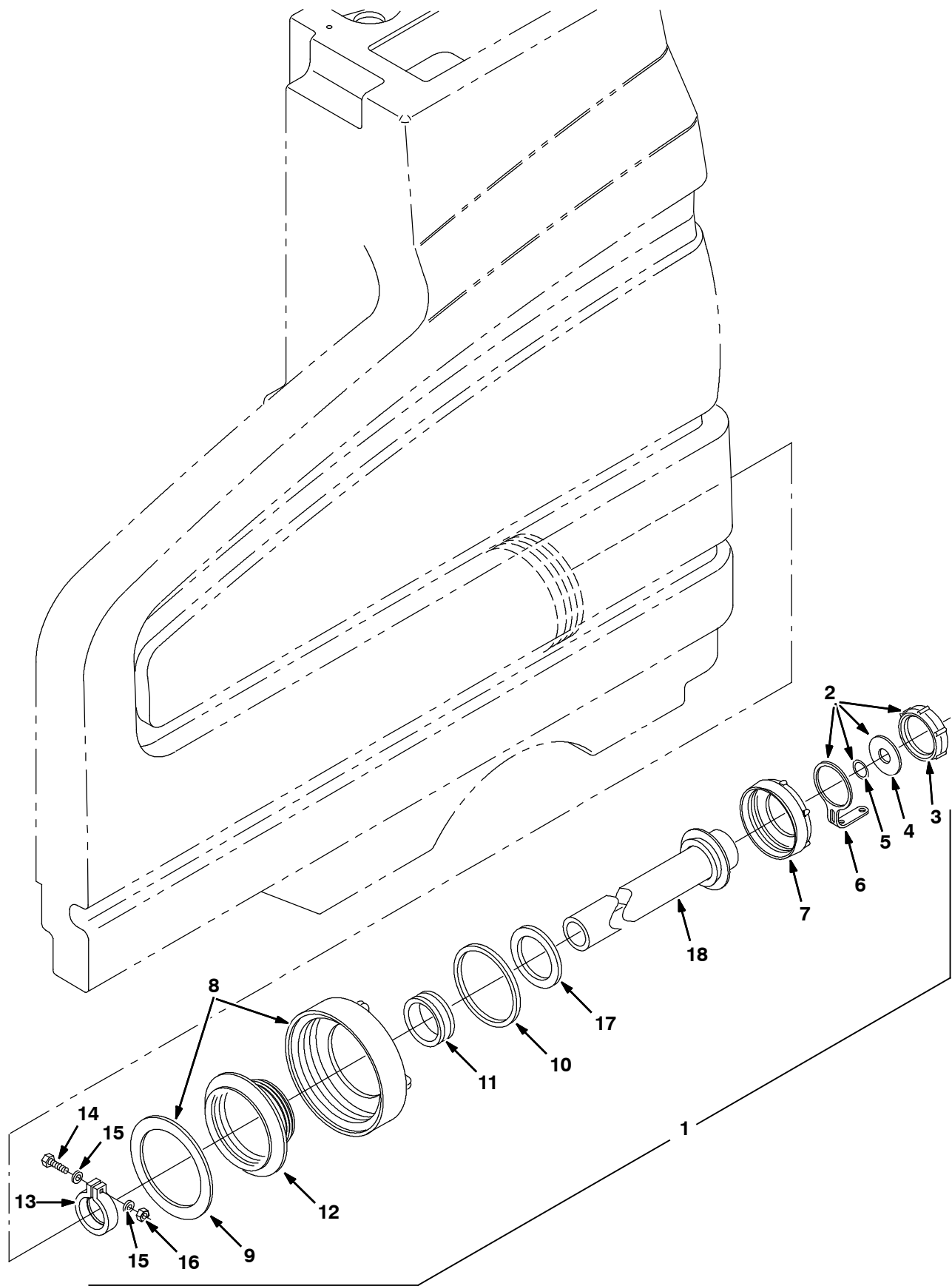


Fig. 28 - ES (Extended Scrub) Drain Group

Ref.	Part No.	Serial Number	Description	Qty.
∇	1	391066	(7100xxx00001-) Hose Assy, Drain, Retractable [7100]	1
▲∇	2	32501	(7100xxx00001-) Drain Kit, Cap	1
▲▲	3	32613	(7100xxx00001-) Cap, Tank, Drain, 2.25 Thread Pye	1
▲▲	4	32614	(7100xxx00001-) Gasket, Neo, .13, 0.75id 2.00od	1
▲▲	5	32669	(7100xxx00001-) Ring, Retaining, Ext, 0.75d, Ss	1
▲▲	6	32508	(7100xxx00001-) Strap	1
▲	7	14880	(7100xxx00001-) Cap, Tank, Drain, 3.85 Thread Pye	1
▲∇	8	24358	(7100xxx00001-) Cap Assy, Tank, Drain	1
▲▲	9	375206	(7100xxx00001-) Gasket, Neo, .19, 4.05id 5.47od	1
▲	10	79320	(7100xxx00001-) Gasket, Rbr, .13, 3.56id 4.00od	1
▲	11	41421	(7100xxx00001-) Seal	1
▲	12	14864	(7100xxx00001-) Cover, Insert	1
▲	13	41454	(7100xxx00001-) Clamp, Hose, Plstc, 1.60d X 0.62w	1
▲	14	12316	(7100xxx00001-) Screw, Hex, M5 X 0.80 X 25, Ss	1
▲	15	01683	(7100xxx00001-) Washer, Flat, 10, Ss	2
▲	16	09739	(7100xxx00001-) Nut, Hex, Lock, M5 X 0.80, NI, Ss	1
▲	17	41451	(7100xxx00001-) Gasket, Neo, .25, 2.26id 3.14od	1
▲	18	390884	(7100xxx00001-) Hose, Drain, 1.25id X 16.0l, Vyl	1

∇ ASSEMBLY

▲ INCLUDED IN ASSEMBLY

Fig. 29 - FaST Air Pump and Detergent Group (S/N 7100xxx01709-)

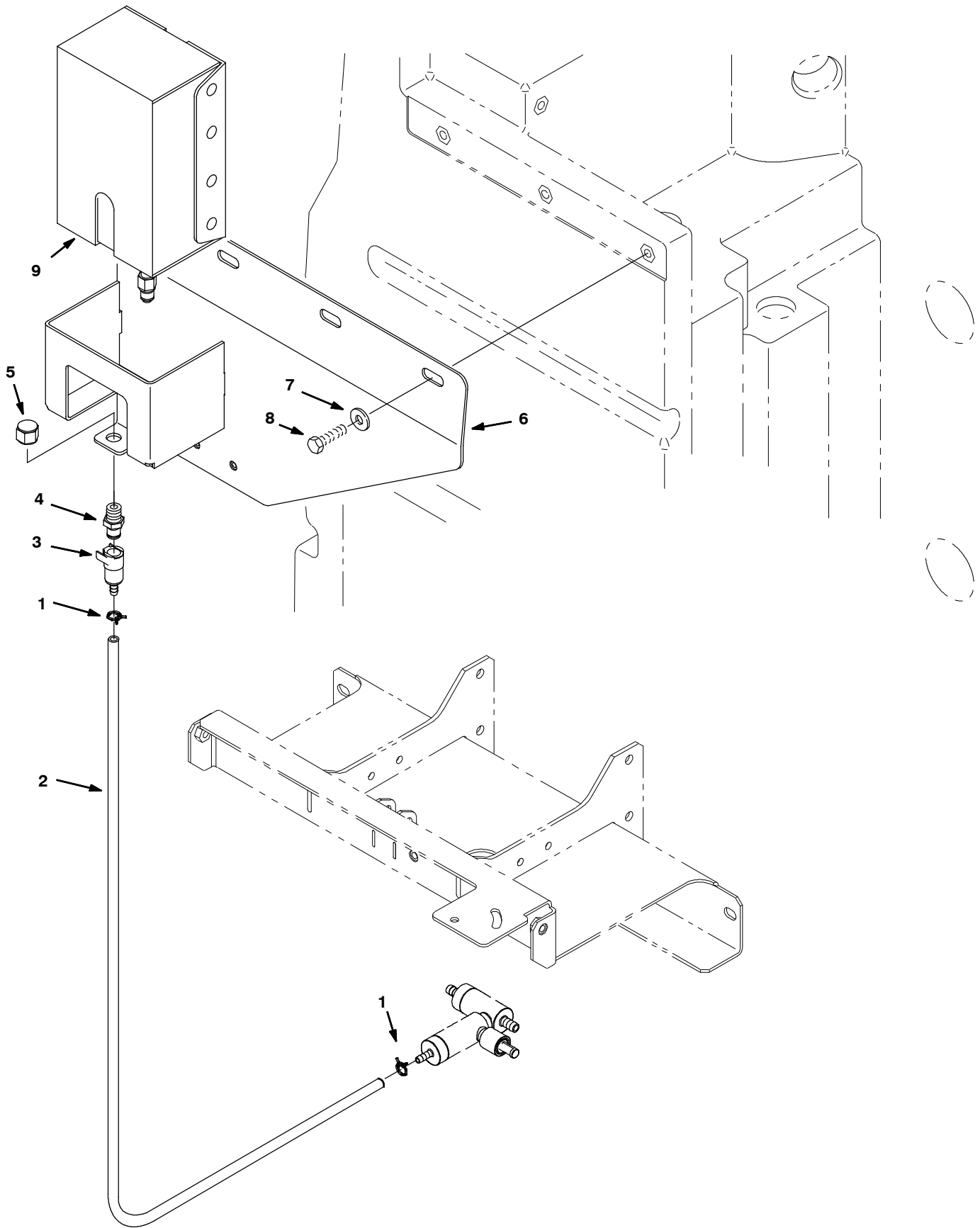


Fig. 29 - FaST Air Pump and Detergent Group (S/N 7100xxx01709-)

Ref.	Part No.	Serial Number	Description	Qty.
1	613735	(7100xxx01709-) Clamp, Hose, Wir, .40 - .42, Yel	2
2	1014985	(7100xxx01709-) Hose, Afmkt, Pvc, Clr, 0.25id, 08ft (C460126)	1
3	1002898	(7100xxx01709-) Fitting, Plstc, Str, Bm04, Cplg, Fem	1
4	1002899	(7100xxx01709-) Fitting, Plstc, Str, Pm04, Cplg, Mal	1
5	1005435	(7100xxx01709-) Fitting, Plstc, Pipe, Cap, Pf04	1
6	1012831	(7100xxx01709-) Bracket Wldt, Box, Detgt	1
7	01685	(7100xxx01709-) Washer, Flat, 0.38b 0.88d .08, Ss	3
8	15675	(7100xxx01709-) Screw, Hex, M8 X 1.25 X 16, Ss	3
9	999005	(7100xxx01709-) Cleaner, Floor, Neutral [365 Fast 2x2]	-
9	995999	(7100xxx01709-) Detergent, Hd [Fast, 965, 2x2 L]	-

Fig. 30 - FaST Air Pump and Detergent Group (S/N 7100xxx00001-01708)

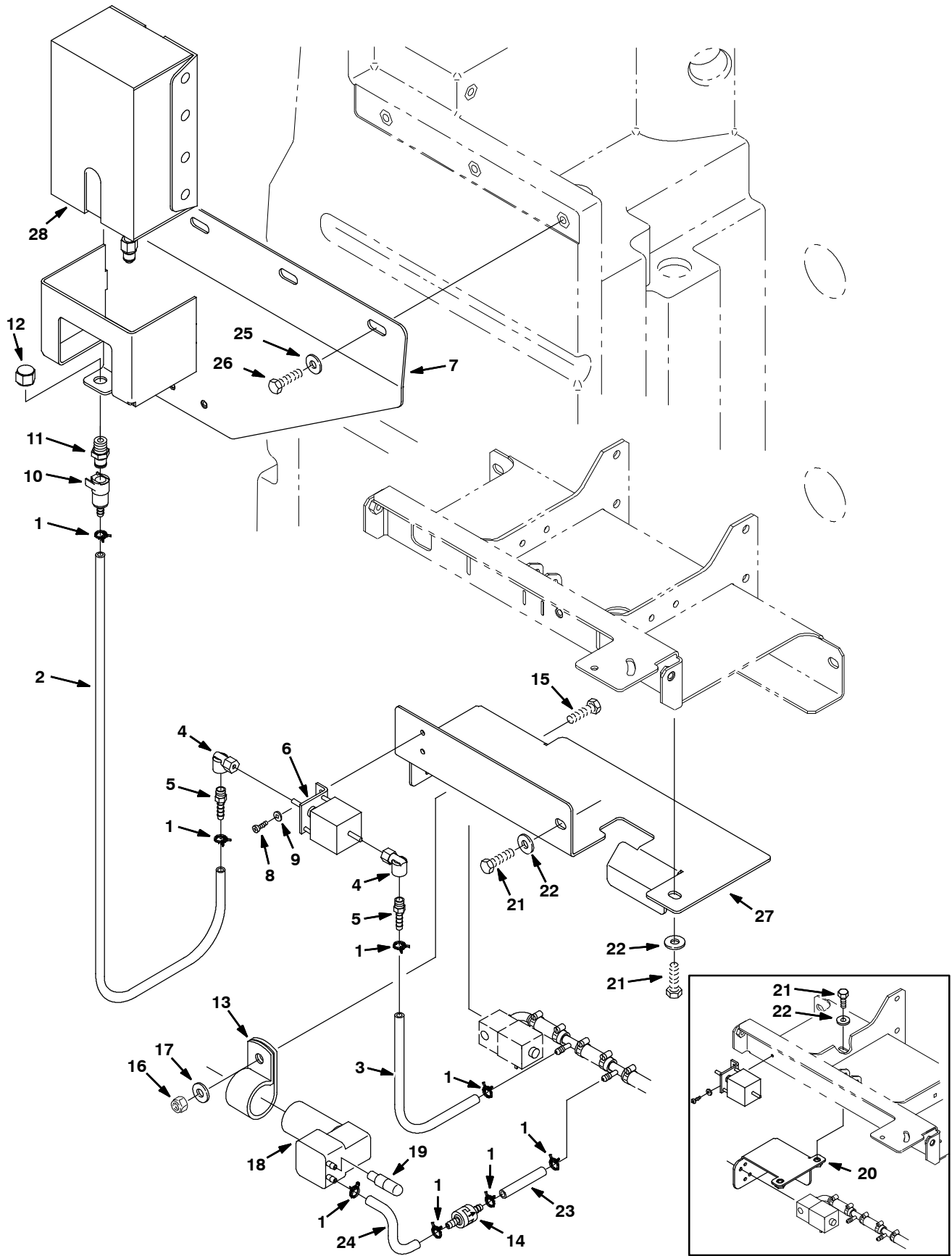


Fig. 30 - FaST Air Pump and Detergent Group (S/N 7100xxx00001-01708)

Ref.	Part No.	Serial Number	Description	Qty.
1	613735	(7100xxx00001-01708) Clamp, Hose, Wir, .40 - .42, Yel	
2	1006415	(7100xxx00001-01708) Hose, Afmkt, Pvc, Clr, 0.25id, 03ft (C460126)	
3	1014987	(7100xxx00001-01708) Hose, Afmkt, Pvc, Clr, 0.25id, 01ft (C460126)	
4	1014082	(7100xxx00001-01708) Fitting, Brs, E90, Cf03/Pf02	
5	150525	(7100xxx00001-01708) Fitting, Brs, Str, Bm04/Pm02	
6	1013789	(7100xxx00001-01708) Pump, Detgt [560s]	
7	1012831	(7100xxx00001-01708) Bracket Wldt, Box, Detgt	
8	06927	(7100xxx00001-01708) Screw, Pan, Phl, M4 X 0.70 X 16, 4.8	
9	19064	(7100xxx00001-01708) Washer, Flat, 0.16b 0.38d .05, Pl, 06	
10	1002898	(7100xxx00001-01708) Fitting, Plstc, Str, Bm04, Cplg, Fem	
11	1002899	(7100xxx00001-01708) Fitting, Plstc, Str, Pm04, Cplg, Mal	
12	1005435	(7100xxx00001-01708) Fitting, Plstc, Pipe, Cap, Pf04	
13	53466	(7100xxx00001-01708) Clamp, Cable, Stl, 1.50d X 1.00w, 1hole	
14	1013902	(7100xxx00001-01708) Valve, Check, 0002psi Bm04/Bm04	
15	09010	(7100xxx00001-01708) Screw, Hex, M8 X 1.25 X 25, Ss	
16	08713	(7100xxx00001-01708) Nut, Hex, Lock, M8 X 1.25, NI, Ss	
17	01685	(7100xxx00001-01708) Washer, Flat, 0.38b 0.88d .08, Ss	
∇	18	1008211	(7100xxx00001-01708) Pump, Air, Ele, 36vdc
▲	391449	(7100xxx00001-01708) Diaphragm Kit, Compressor, Air, Repair	
19	1005255	(7100xxx00001-01708) Filter Assy, Air, Mold, Ure	
20	1013736	(7100xxx00001-00556) Bracket, Mtg, Pump	
21	09740	(7100xxx00001-01708) Screw, Hex, M8 X 1.25 X 20, Ss	
22	01685	(7100xxx00001-01708) Washer, Flat, 0.38b 0.88d .08, Ss	
23	1014987	(7100xxx00001-01708) Hose, Afmkt, Pvc, Clr, 0.25id, 01ft (C460126)	
24	1014987	(7100xxx00001-01708) Hose, Afmkt, Pvc, Clr, 0.25id, 01ft (C460126)	
25	01685	(7100xxx00001-01708) Washer, Flat, 0.38b 0.88d .08, Ss	
26	15675	(7100xxx00001-01708) Screw, Hex, M8 X 1.25 X 16, Ss	
27	1015365	(7100xxx00557-01708) Bracket, Mtg, Pump Assy [7100 Fast]	
28	999005	(7100xxx00001-01708) Cleaner, Floor, Neutral [365 Fast 2x2]	
28	995999	(7100xxx00001-01708) Detergent, Hd [Fast, 965, 2x2 L]	

∇ ASSEMBLY

▲ INCLUDED IN ASSEMBLY

Fig. 31 - FaST Solution Pump and Injector Group (S/N 7100xxx01709-)

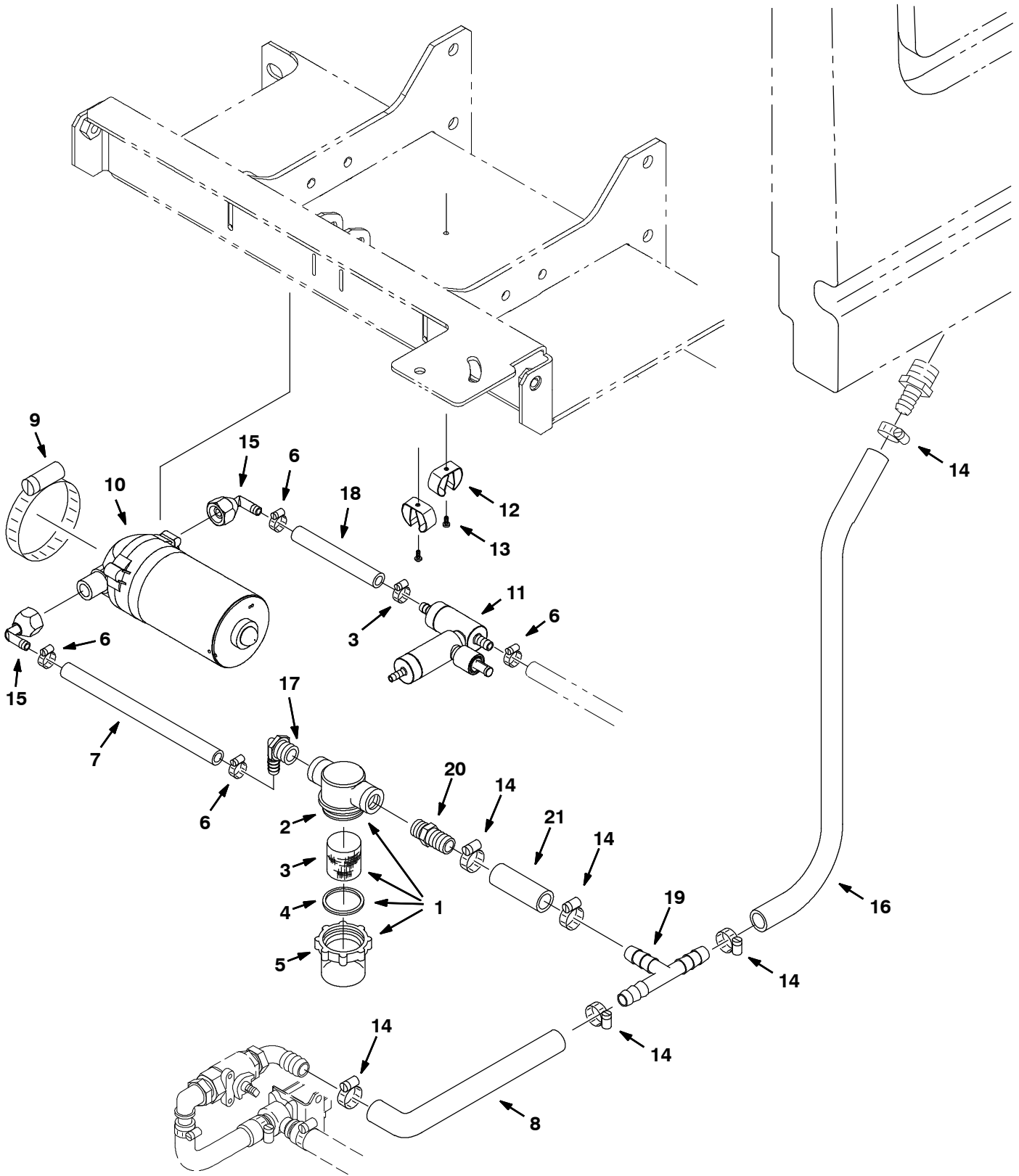


Fig. 31 - FaST Solution Pump and Injector Group (S/N 7100xxx01709-)

Ref.	Part No.	Serial Number	Description	Qty.
▽	1	1005302	(7100xxx01709-) Filter, In-Line, Pf06/Pf06 080mesh 02.6l	1
▲	2	613993	(7100xxx01709-) Housing, Top, F/1005302	1
▲	3	1005304	(7100xxx01709-) Screen, Fltr, 80 Mesh, Ss	1
▲	4	613992	(7100xxx01709-) Gasket [Viton, F/1005302]	1
▲	5	613991	(7100xxx01709-) Bowl, Clr, Short, F/1005302	1
	6	43844	(7100xxx01709-) Clamp, Hose, Wormdrive, 0.25-0.62d, .31w	5
	7	1014971	(7100xxx01709-) Hose, Afmkt, Pvc, Brd, 0.38id, 01ft, Clr (376720)	1
	8	1015025	(7100xxx01709-) Hose, Afmkt, Pvc, Brd, 0.62id, 02ft, Clr (C460117)	1
	9	17188	(7100xxx01709-) Clamp, Hose, Wormdrive, 2.50-3.50d, .50w	1
	10	1037108	(7100xxx01709-) Pump, Soltn, Ele, 36vdc, 60psi [Packard]	1
	11	1050518	(7100xxx01709-) Injector Assy, .041 .0075 [Fast li+]	1
	12	573073	(7100xxx01709-) Clip, Grip, Hose, 1.00-1.50, Stl, Pl	2
	13	16944	(7100xxx01709-) Screw, Hex, M4 X 0.70 X 10, Fmg	2
	14	63810	(7100xxx01709-) Clamp, Hose, Wormdrive, 0.56-1.06d, .56w	6
	15	611010	(7100xxx01709-) Fitting, Plstc, E90, Bm06/Pf08, Swivel	2
	16	1015033	(7100xxx01709-) Hose, Afmkt, Pvc, Brd, 0.62id, 01ft, Clr (C460117)	1
	17	150412	(7100xxx01709-) Fitting, Plstc, E90, Bm06/Pm06	1
	18	1014971	(7100xxx01709-) Hose, Afmkt, Pvc, Brd, 0.38id, 01ft, Clr (376720)	1
	19	16356	(7100xxx01709-) Fitting, Plstc, Tee, Bm10/Bm10/Bm10	1
	20	1013900	(7100xxx01709-) Fitting, Plstc, Str, Bm10/Pm06, Nyl	1
	21	1015033	(7100xxx01709-) Hose, Afmkt, Pvc, Brd, 0.62id, 01ft, Clr (C460117)	1

▽ ASSEMBLY

▲ INCLUDED IN ASSEMBLY

Fig. 32 - FaST Solution Pump Group (S/N 7100xxx00001-01708)

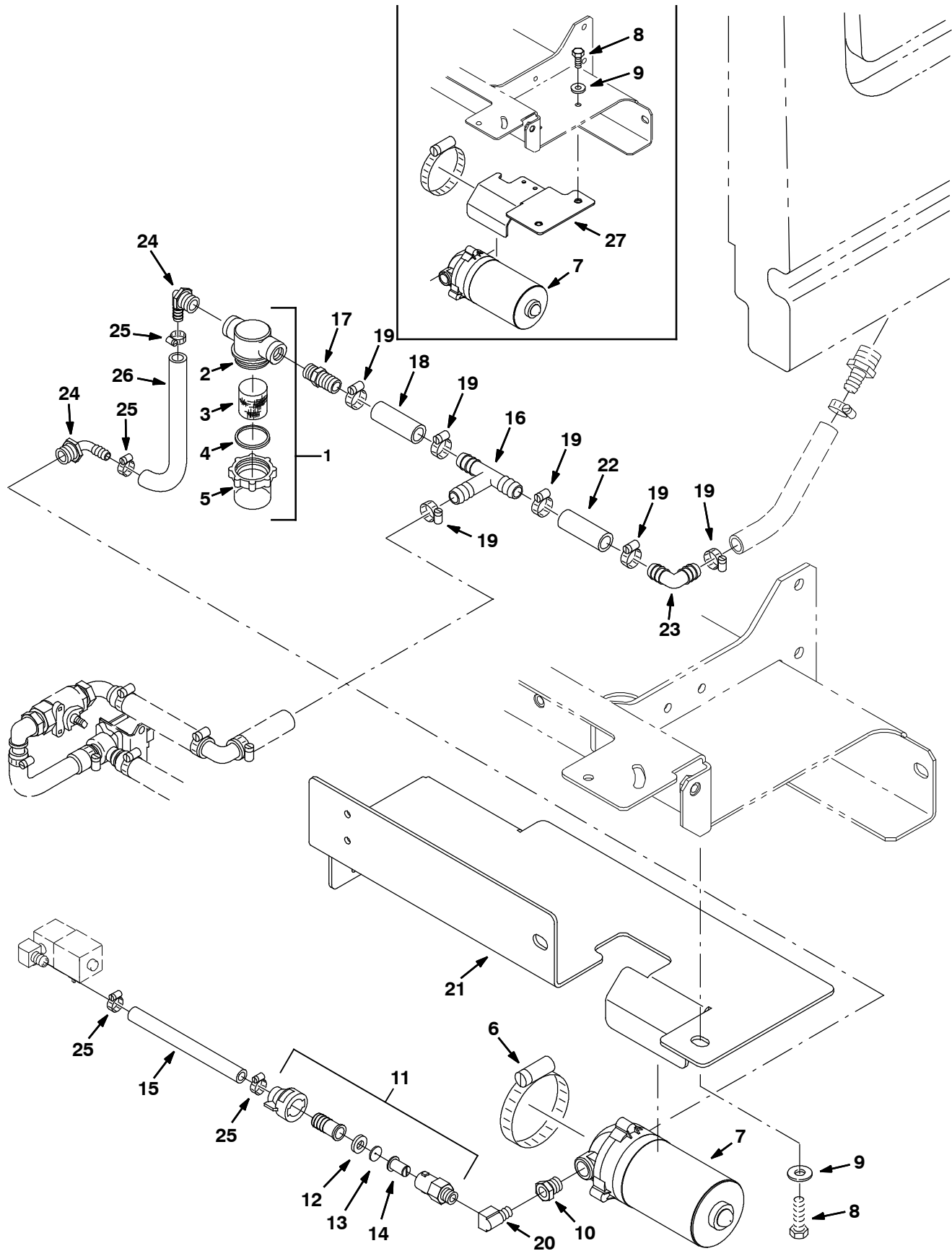


Fig. 32 - FaST Solution Pump Group (S/N 7100xxx00001-01708)

Ref.	Part No.	Serial Number	Description	Qty.
∇	1	1005302	(7100xxx00001-01708) Filter, In-Line, Pf06/Pf06 080mesh 02.6l	1
▲	2	613993	(7100xxx00001-01708) Housing, Top, F/1005302	1
▲	3	1005304	(7100xxx00001-01708) Screen, Fltr, 80 Mesh, Ss	1
▲	4	613992	(7100xxx00001-01708) Gasket [Viton, F/1005302]	1
▲	5	613991	(7100xxx00001-01708) Bowl, Clr, Short, F/1005302	1
	6	17188	(7100xxx00001-01708) Clamp, Hose, Wormdrive, 2.50-3.50d, .50w	1
	7	1005866	(7100xxx00001-01708) Pump, Soltn, Ele, 36vdc	1
	8	09740	(7100xxx00001-01708) Screw, Hex, M8 X 1.25 X 20, Ss	2
	9	01685	(7100xxx00001-01708) Washer, Flat, 0.38b 0.88d .08, Ss	2
	10	150006	(7100xxx00001-01708) Fitting, Brs, Str, Pf04/Pm06, Bshg	1
∇	11	1014675	(7100xxx00001-01708) Fitting Assy, Cap, 0.045b, Bm08/Pm04	1
▲	12	1005508	(7100xxx00001-01708) Washer, Flat, 0.34b 0.75d .12 [Viton]	1
▲	13	1014011	(7100xxx00001-01708) Vr, Disc, 0.59d, Orifice, 0.045id	1
▲	14	1006447	(7100xxx00001-01708) Vr, Filter, Screen, 050 Mesh .59d .8l Ss	1
	15	1011403	(7100xxx00001-01708) Hose, Afmkt, Pvc, Brd, 0.50id, 01ft, Clr (376716)	1
	16	16356	(7100xxx00001-01708) Fitting, Plstc, Tee, Bm10/Bm10/Bm10	1
	17	1013900	(7100xxx00001-01708) Fitting, Plstc, Str, Bm10/Pm06, Nyl	1
	18	1015033	(7100xxx00001-01708) Hose, Afmkt, Pvc, Brd, 0.62id, 01ft, Clr (C460117)	1
	19	63810	(7100xxx00001-01708) Clamp, Hose, Wormdrive, 0.56-1.06d, .56w	6
	20	27048	(7100xxx00001-01708) Fitting, Brs, E90, Pf04/Pm04	1
	21	1015365	(7100xxx00557-01708) Bracket, Mtg, Pump Assy [7100 Fast]	1
	22	1015033	(7100xxx00001-01708) Hose, Afmkt, Pvc, Brd, 0.62id, 01ft, Clr (C460117)	1
	23	391365	(7100xxx00001-01708) Fitting, Plstc, E90, Bm10/Bm10	1
	24	64778	(7100xxx00001-01708) Fitting, Plstc, E90, Bm08/Pm06	2
	25	54333	(7100xxx00001-01708) Clamp, Hose, Wormdrive, 0.31-0.88d, .31w	4
	26	1011521	(7100xxx00001-01708) Hose, Afmkt, Pvc, Brd, 0.50id, 02ft, Clr (376716)	1
	27	1012340	(7100xxx00001-00556) Bracket, Pump, Soltn	1

∇ ASSEMBLY

▲ INCLUDED IN ASSEMBLY

Fig. 33 - FaST Foam Delivery Group, Disk Scrub Head (S/N 7100xxx01709-)

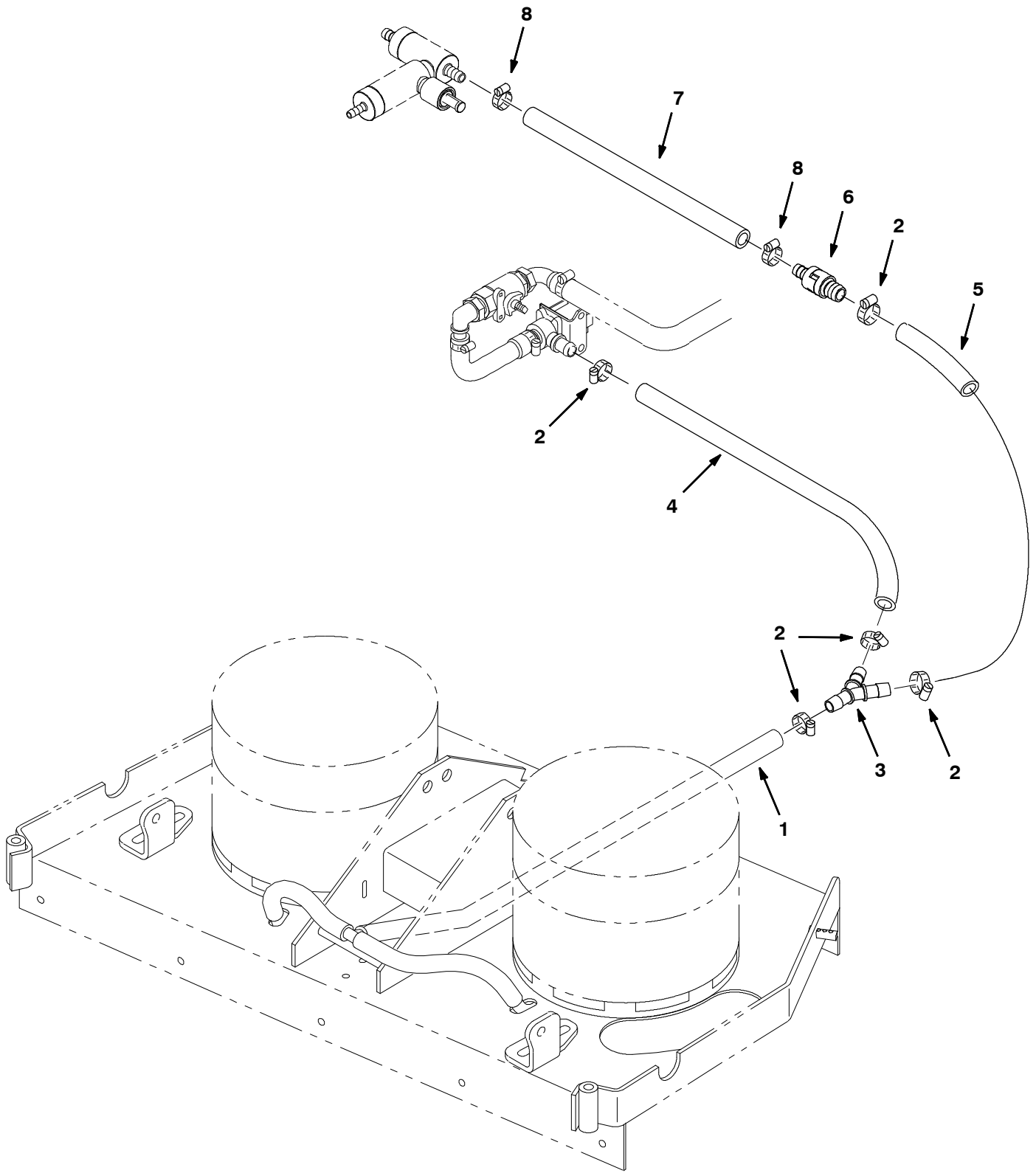


Fig. 33 - FaST Foam Delivery Group, Disk Scrub Head (S/N 7100xxx01709-)

Ref.	Part No.	Serial Number	Description	Qty.
1	1011521	(7100xxx01709-) Hose, Afmkt, Pvc, Brd, 0.50id, 02ft, Clr (376716)	1
2	54333	(7100xxx01709-) Clamp, Hose, Wormdrive, 0.31-0.88d, .31w	5
3	1010668	(7100xxx01709-) Fitting, Plstc, Y, Bm08/Bm08/Bm08, Nyl	1
4	1011521	(7100xxx01709-) Hose, Afmkt, Pvc, Brd, 0.50id, 02ft, Clr (376716)	1
5	1011403	(7100xxx01709-) Hose, Afmkt, Pvc, Brd, 0.50id, 01ft, Clr (376716)	1
6	1043317	(7100xxx01709-) Valve, Check, 0015psi Bm06/Bm08	1
7	1014974	(7100xxx01709-) Hose, Afmkt, Pvc, Brd, 0.38id, 02ft, Clr (376720)	1
8	43844	(7100xxx01709-) Clamp, Hose, Wormdrive, 0.25-0.62d, .31w	2

Fig. 34 - FaST Foam Filter Group, Disk Scrub Head (S/N 7100xxx00001-01708)

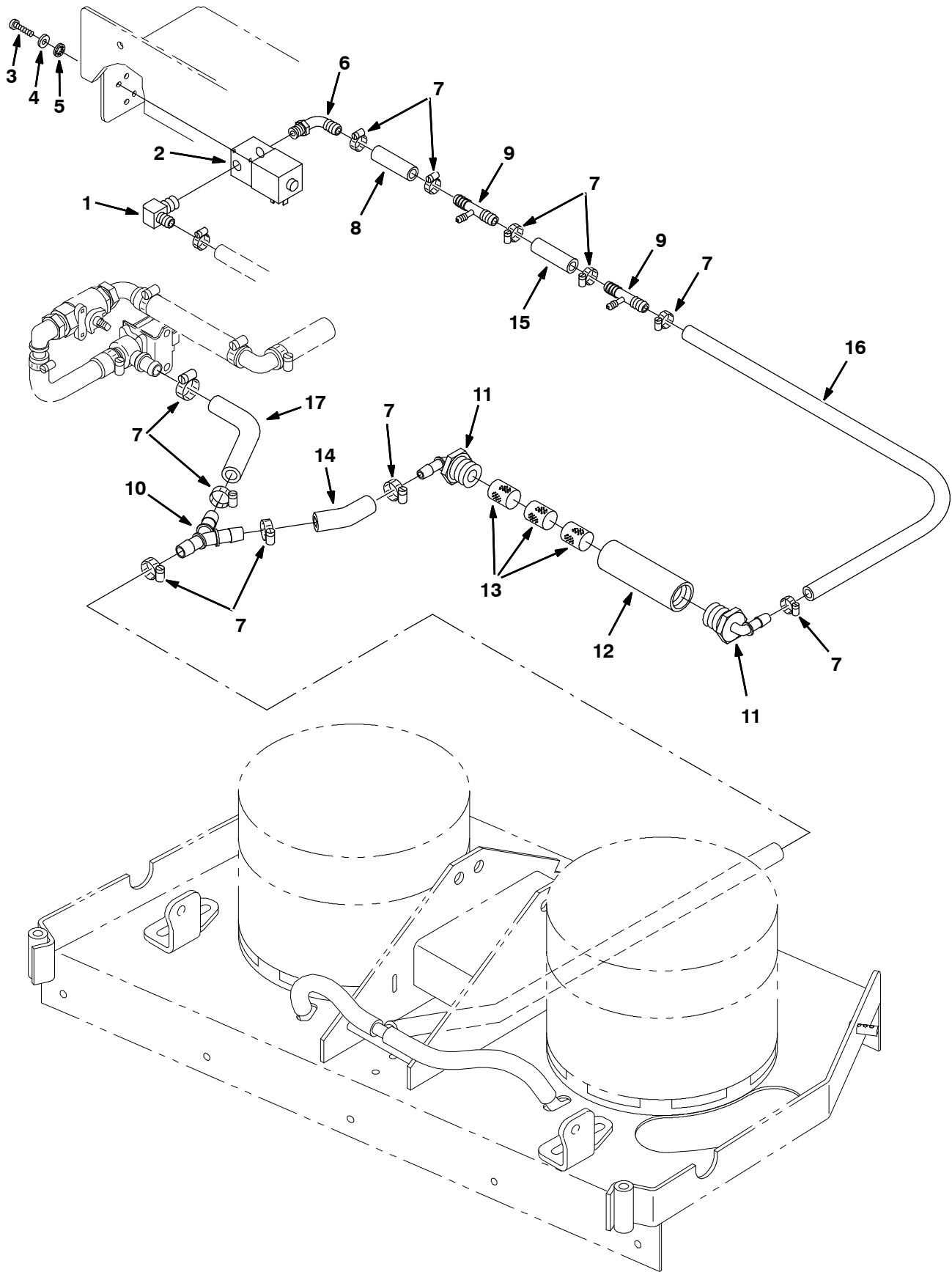


Fig. 34 - FaST Foam Filter Group, Disk Scrub Head (S/N 7100xxx00001-01708)

Ref.	Part No.	Serial Number	Description	Qty.
1	1010836	(7100xxx00001-01708) Fitting, Brs, E90, Bm08/Pm04	1
2	1028579	(7100xxx00001-01708) Valve, Water, Solenoid, 36vdc Pf02	1
3	06932	(7100xxx00001-01708) Screw, Pan, Phl, M5 X 0.80 X 10, 4.8	2
4	19324	(7100xxx00001-01708) Washer, Flat, 10, Sae	2
5	32980	(7100xxx00001-01708) Washer, Lock, Int, 10	2
6	1010713	(7100xxx00001-01708) Fitting, Plstc, E90, Bm08/Pm04, Nyl	1
7	54333	(7100xxx00001-01708) Clamp, Hose, Wormdrive, 0.31-0.88d, .31w	10
8	1011403	(7100xxx00001-01708) Hose, Afmkt, Pvc, Brd, 0.50id, 01ft, Clr	1
9	1010684	(7100xxx00001-01708) Fitting, Plstc, Tee, Bm04/Bm08/Bm08, Br	2
10	1010668	(7100xxx00001-01708) Fitting, Plstc, Y, Bm08/Bm08/Bm08, Nyl	1
11	63244-3	(7100xxx00001-01708) Fitting, Plstc, E90, Bm08/Pm12	2
12	1005086	(7100xxx00001-01708) Hose, Pvc, Clr, 0.94id 1.29od 04.0l	1
13	1002789	(7100xxx00001-01708) Filter, Foam, Rbr, 1.20d, 1.0l	3
14	1015033	(7100xxx00001-01708) Hose, Afmkt, Pvc, Brd, 0.62id, 01ft, Clr (C460117)	1
15	1011403	(7100xxx00001-01708) Hose, Afmkt, Pvc, Brd, 0.50id, 01ft, Clr (376716)	1
16	1011521	(7100xxx00001-01708) Hose, Afmkt, Pvc, Brd, 0.50id, 02ft, Clr (376716)	1
17	1015033	(7100xxx00001-01708) Hose, Afmkt, Pvc, Brd, 0.62id, 01ft, Clr (C460117)	1

Fig. 35 - FaST Foam Delivery Group, Cylindrical Scrub Head, 700 mm (S/N 7100xxx01709-)

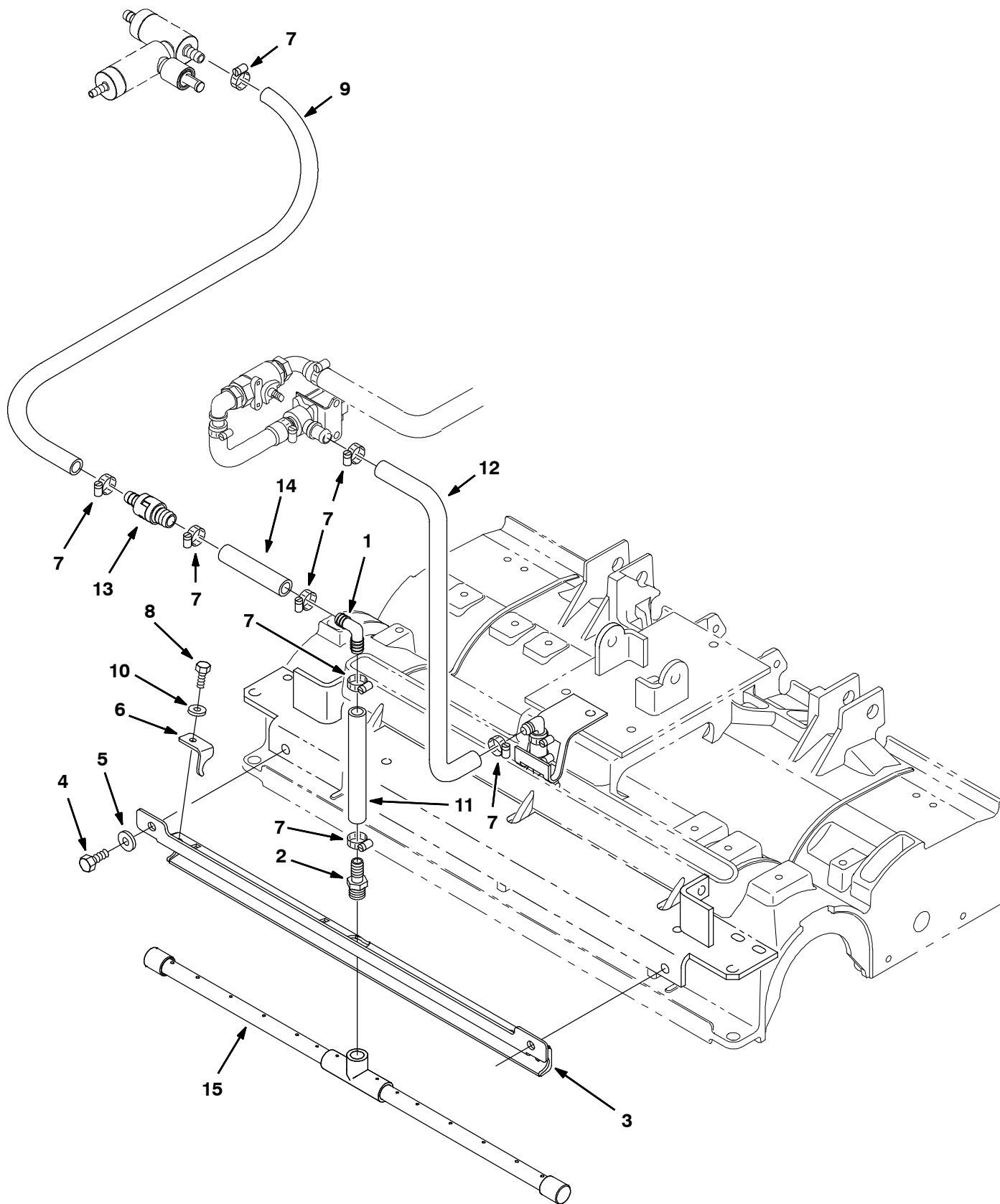


Fig. 35 - FaST Foam Delivery Group, Cylindrical Scrub Head, 700 mm (S/N 7100xxx01709-)

Ref.	Part No.	Serial Number	Description	Qty.
1	63987-1	(7100xxx01709-) Fitting, Plstc, E90, Bm08/Bm08	1
2	64743	(7100xxx01709-) Fitting, Plstc, Str, Bm08/Pm06	1
3	1014993	(7100xxx01709-) Bracket Wldt, Bar, Spray, 700mm [7100]	1
4	12273	(7100xxx01709-) Screw, Hex, M8 X 1.25 X 20, NI, Ss	2
5	01685	(7100xxx01709-) Washer, Flat, 0.38b 0.88d .08, Ss	2
6	1014673	(7100xxx01709-) Bracket, Bar, Spray	3
7	54333	(7100xxx01709-) Clamp, Hose, Wormdrive, 0.31-0.88d, .31w	8
8	11635	(7100xxx01709-) Screw, Hex, M6 X 1.00 X 12, NI, Ss	3
9	1006400	(7100xxx01709-) Hose, Afmkt, Pvc, Brd, 0.38id, 03ft, Clr (376720)	1
10	01684	(7100xxx01709-) Washer, Flat, 0.27b 0.69d .05, Ss	3
11	1011403	(7100xxx01709-) Hose, Afmkt, Pvc, Brd, 0.50id, 01ft, Clr (376716)	1
12	1006401	(7100xxx01709-) Hose, Afmkt, Pvc, Brd, 0.50id, 03ft, Clr (376716)	1
13	1043317	(7100xxx01709-) Valve, Check, 0015psi Bm06/Bm08	1
14	1011403	(7100xxx01709-) Hose, Afmkt, Pvc, Brd, 0.50id, 01ft, Clr (376716)	1
15	1014791	(7100xxx01709-) Tube Assy, Bar, Spray, 700mm [7100]	1

Fig. 36 - FaST Foam Filter Group, Cylindrical Head, 700 mm (S/N 7100xxx00001-01708)

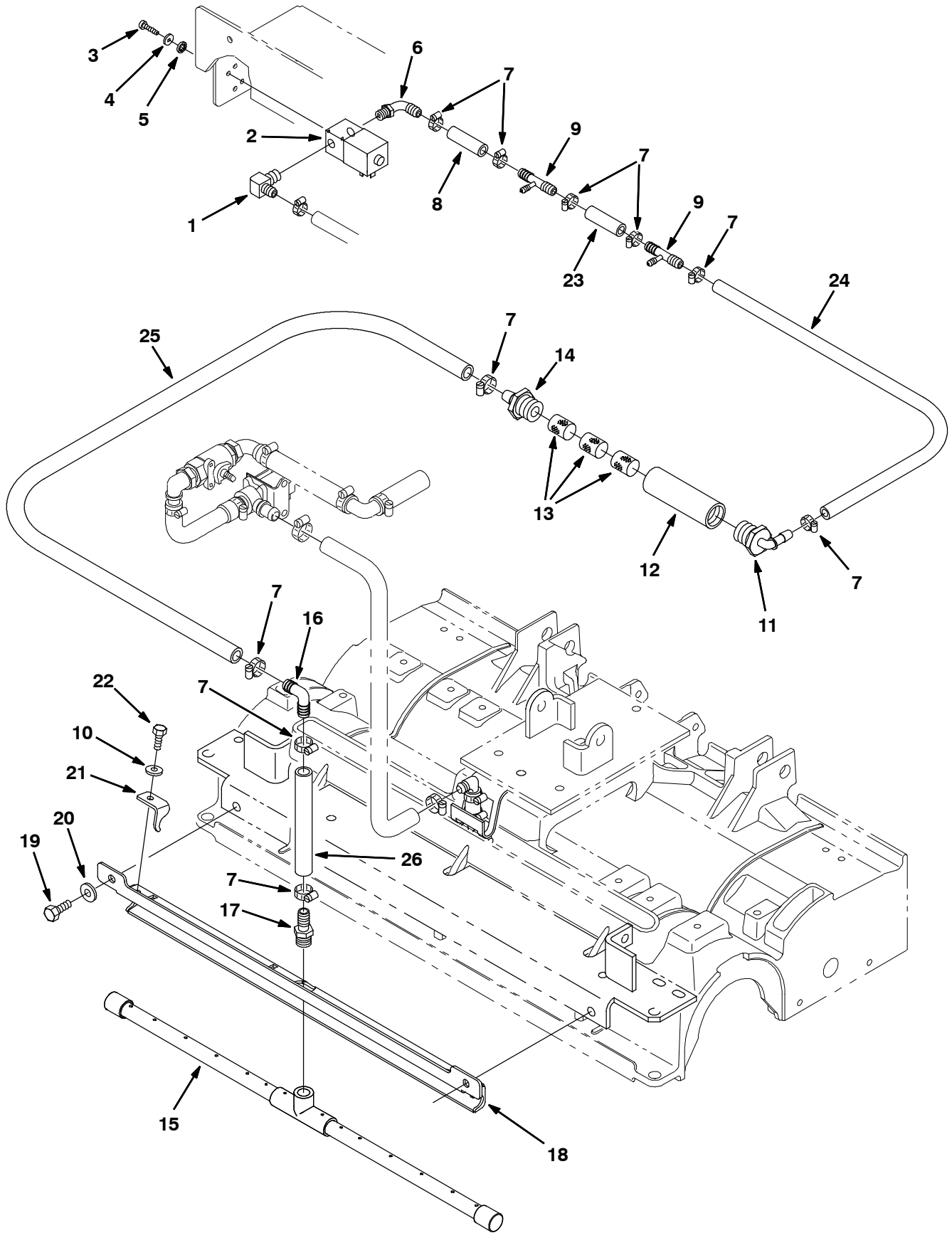


Fig. 36 - FaST Foam Filter Group, Cylindrical Head, 700 mm (S/N 7100xxx00001-01708)

Ref.	Part No.	Serial Number	Description	Qty.
1	1010836	(7100xxx00001-01708) Fitting, Brs, E90, Bm08/Pm04	1
2	1028579	(7100xxx00001-01708) Valve, Water, Solenoid, 36vdc Pf02	1
3	06932	(7100xxx00001-01708) Screw, Pan, Phl, M5 X 0.80 X 10, 4.8	2
4	19324	(7100xxx00001-01708) Washer, Flat, 10, Sae	2
5	32980	(7100xxx00001-01708) Washer, Lock, Int, 10	2
6	1010713	(7100xxx00001-01708) Fitting, Plstc, E90, Bm08/Pm04, Nyl	1
7	54333	(7100xxx00001-01708) Clamp, Hose, Wormdrive, 0.31-0.88d, .31w	10
8	1011403	(7100xxx00001-01708) Hose, Afmkt, Pvc, Brd, 0.50id, 01ft, Clr (376716)	1
9	1010684	(7100xxx00001-01708) Fitting, Plstc, Tee, Bm04/Bm08/Bm08, Br	2
10	01684	(7100xxx00001-01708) Washer, Flat, 0.27b 0.69d .05, Ss	3
11	63244-3	(7100xxx00001-01708) Fitting, Plstc, E90, Bm08/Pm12	1
12	1005086	(7100xxx00001-01708) Hose, Pvc, Clr, 0.94id 1.29od 04.0l	1
13	1002789	(7100xxx00001-01708) Filter, Foam, Rbr, 1.20d, 1.0l	3
14	79273-1	(7100xxx00001-01708) Fitting, Plstc, Str, Bm08/Pm12	1
15	1014791	(7100xxx00001-01708) Tube Assy, Bar, Spray, 700mm [7100]	1
16	63987-1	(7100xxx00001-01708) Fitting, Plstc, E90, Bm08/Bm08	1
17	64743	(7100xxx00001-01708) Fitting, Plstc, Str, Bm08/Pm06	1
18	1014993	(7100xxx00001-01708) Bracket Wldt, Bar, Spray, 700mm [7100]	1
19	12273	(7100xxx00001-01708) Screw, Hex, M8 X 1.25 X 20, NI, Ss	2
20	01685	(7100xxx00001-01708) Washer, Flat, 0.38b 0.88d .08, Ss	2
21	1014673	(7100xxx00001-01708) Bracket, Bar, Spray	3
22	11635	(7100xxx00001-01708) Screw, Hex, M6 X 1.00 X 12, NI, Ss	3
23	1011403	(7100xxx00001-01708) Hose, Afmkt, Pvc, Brd, 0.50id, 01ft, Clr (376716)	1
24	1011521	(7100xxx00001-01708) Hose, Afmkt, Pvc, Brd, 0.50id, 02ft, Clr (376716)	1
25	1011521	(7100xxx00001-01708) Hose, Afmkt, Pvc, Brd, 0.50id, 02ft, Clr (376716)	1
26	1011403	(7100xxx00001-01708) Hose, Afmkt, Pvc, Brd, 0.50id, 01ft, Clr (376716)	1

Fig. 37 - FaST Foam Filter Group, Cylindrical Head, 800 mm (S/N 7100xxx01709-)

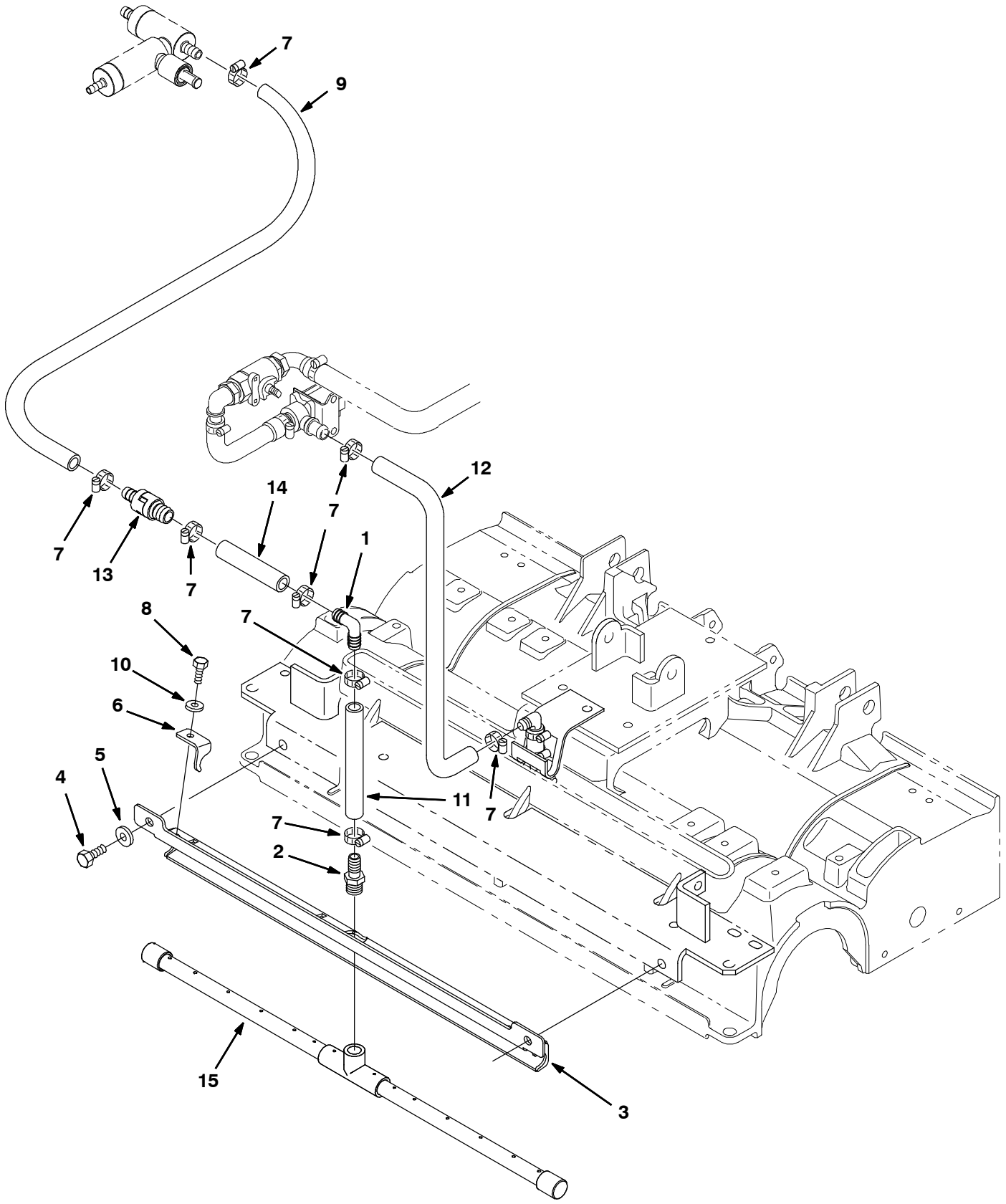


Fig. 37 - FaST Foam Filter Group, Cylindrical Head, 800 mm (S/N 7100xxx01709-)

Ref.	Part No.	Serial Number	Description	Qty.
1	63987-1	(7100xxx01709-) Fitting, Plstc, E90, Bm08/Bm08	1
2	64743	(7100xxx01709-) Fitting, Plstc, Str, Bm08/Pm06	1
3	1014957	(7100xxx01709-) Bracket Wldt, Bar, Spray, 800mm [7100]	1
4	12273	(7100xxx01709-) Screw, Hex, M8 X 1.25 X 20, NI, Ss	2
5	01685	(7100xxx01709-) Washer, Flat, 0.38b 0.88d .08, Ss	2
6	1014673	(7100xxx01709-) Bracket, Bar, Spray	3
7	54333	(7100xxx01709-) Clamp, Hose, Wormdrive, 0.31-0.88d, .31w	8
8	11635	(7100xxx01709-) Screw, Hex, M6 X 1.00 X 12, NI, Ss	3
9	1006400	(7100xxx01709-) Hose, Afmkt, Pvc, Brd, 0.38id, 03ft, Clr (376720)	1
10	01684	(7100xxx01709-) Washer, Flat, 0.27b 0.69d .05, Ss	3
11	1011403	(7100xxx01709-) Hose, Afmkt, Pvc, Brd, 0.50id, 01ft, Clr (376716)	1
12	1006401	(7100xxx01709-) Hose, Afmkt, Pvc, Brd, 0.50id, 03ft, Clr (376716)	1
13	1043317	(7100xxx01709-) Valve, Check, 0015psi Bm06/Bm08	1
14	1011403	(7100xxx01709-) Hose, Afmkt, Pvc, Brd, 0.50id, 01ft, Clr (376716)	1
15	1013079	(7100xxx01709-) Tube Assy, Spray, Cyl, 0800mm [7100]	1

Fig. 38 - FaST Foam Filter Group, Cylindrical Scrub Head, 800 mm (S/N 7100xxx00001 -01708)

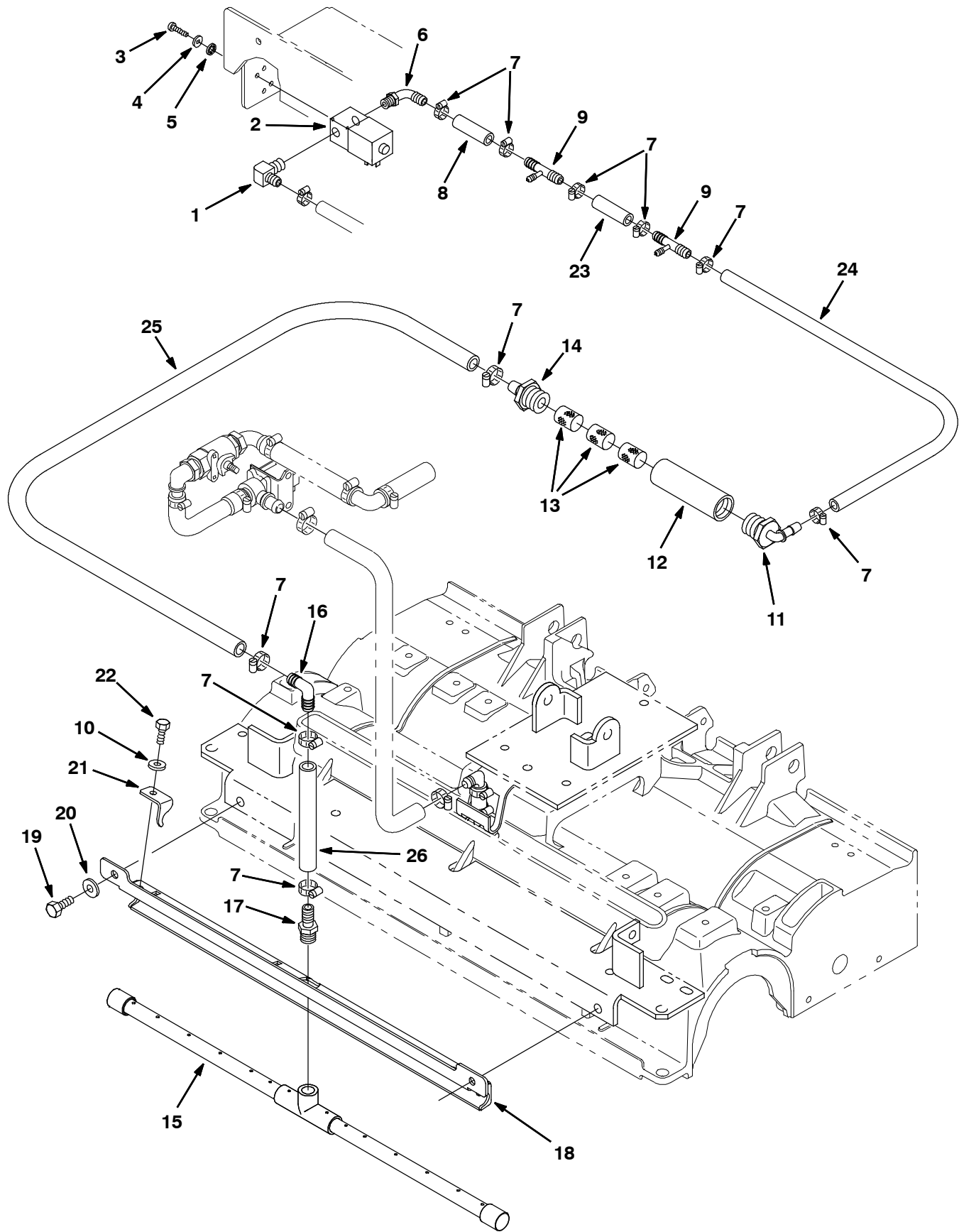


Fig. 38 - FaST Foam Filter Group, Cylindrical Scrub Head, 800 mm (S/N 7100xxx00001-01708)

Ref.	Part No.	Serial Number	Description	Qty.
1	1010836	(7100xxx00001-) Fitting, Brs, E90, Bm08/Pm04	1
2	1028579	(7100xxx00001-) Valve, Water, Solenoid, 36vdc Pf02	1
3	06932	(7100xxx00001-) Screw, Pan, Phl, M5 X 0.80 X 10, 4.8	2
4	19324	(7100xxx00001-) Washer, Flat, 10, Sae	2
5	32980	(7100xxx00001-) Washer, Lock, Int, 10	2
6	1010713	(7100xxx00001-) Fitting, Plstc, E90, Bm08/Pm04, Nyl	1
7	54333	(7100xxx00001-) Clamp, Hose, Wormdrive, 0.31-0.88d, .31w	10
8	1011403	(7100xxx00001-) Hose, Afmkt, Pvc, Brd, 0.50id, 01ft, Clr (376716)	1
9	1010684	(7100xxx00001-) Fitting, Plstc, Tee, Bm04/Bm08/Bm08, Br	2
10	01684	(7100xxx00001-) Washer, Flat, 0.27b 0.69d .05, Ss	3
11	63244-3	(7100xxx00001-) Fitting, Plstc, E90, Bm08/Pm12	1
12	1005086	(7100xxx00001-) Hose, Pvc, Clr, 0.94id 1.29od 04.0l	1
13	1002789	(7100xxx00001-) Filter, Foam, Rbr, 1.20d, 1.0l	3
14	79273-1	(7100xxx00001-) Fitting, Plstc, Str, Bm08/Pm12	1
15	1013079	(7100xxx00001-) Tube Assy, Spray, Cyl, 0800mm [7100]	1
16	63987-1	(7100xxx00001-) Fitting, Plstc, E90, Bm08/Bm08	1
17	64743	(7100xxx00001-) Fitting, Plstc, Str, Bm08/Pm06	1
18	1014957	(7100xxx00001-) Bracket Wldt, Bar, Spray, 800mm [7100]	1
19	12273	(7100xxx00001-) Screw, Hex, M8 X 1.25 X 20, NI, Ss	2
20	01685	(7100xxx00001-) Washer, Flat, 0.38b 0.88d .08, Ss	2
21	1014673	(7100xxx00001-) Bracket, Bar, Spray	3
22	11635	(7100xxx00001-) Screw, Hex, M6 X 1.00 X 12, NI, Ss	3
23	1011403	(7100xxx00001-) Hose, Afmkt, Pvc, Brd, 0.50id, 01ft, Clr (376716)	1
24	1011521	(7100xxx00001-) Hose, Afmkt, Pvc, Brd, 0.50id, 02ft, Clr (376716)	1
25	1011521	(7100xxx00001-) Hose, Afmkt, Pvc, Brd, 0.50id, 02ft, Clr (376716)	1
26	1011403	(7100xxx00001-) Hose, Afmkt, Pvc, Brd, 0.50id, 01ft, Clr (376716)	1

Fig. 39 - FaST Instrument Panel Group

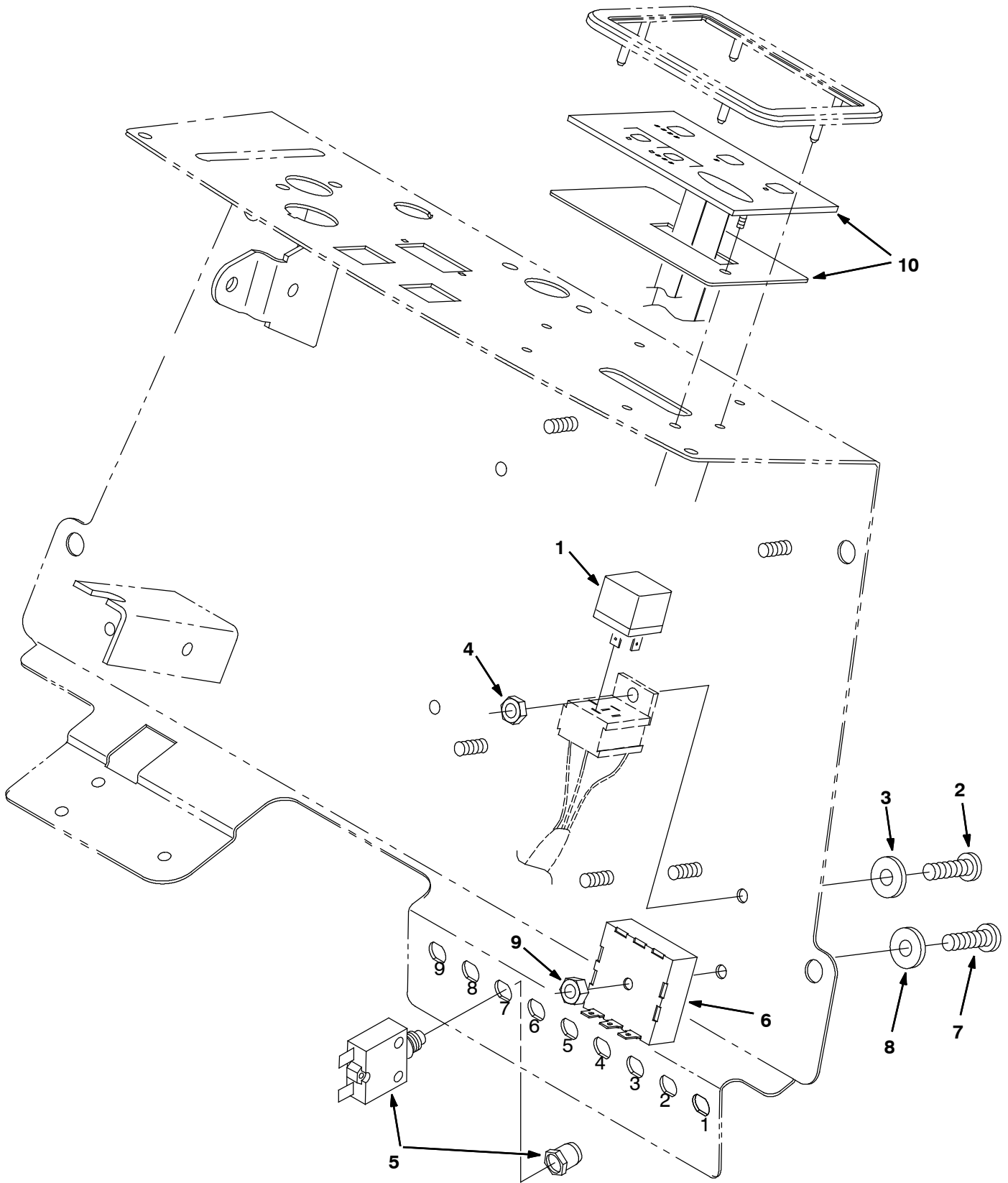


Fig. 39 - FaST Instrument Panel Group

Ref.	Part No.	Serial Number		Description	Qty.
1	398526	(7100xxx00001-01708)	Relay, 36vdc, 005a, Spdt No [Greenwich]	1
2	06932	(7100xxx00001-01708)	Screw, Pan, Phl, M5 X 0.80 X 10, 4.8	1
3	19066	(7100xxx00001-01708)	Washer, Flat, 0.25b 0.56d .05, Pl, 10	1
4	06549	(7100xxx00001-01708)	Nut, Hex, Lock, M5 X 0.80, NI	1
5	383721	(7100xxx00001-01708)	Circuitbreaker, 10.0a, Resetable	1
6	1028487	(7100xxx00001-01708)	Timer, 19-41vdc, 7a [.35s On/1.38s Off]	1
7	33944	(7100xxx00001-01708)	Screw, Pan, Phl, M6 X 1.00 X 35, 4.8	1
8	32490	(7100xxx00001-01708)	Washer, Flat, 0.25, Std	1
9	08708	(7100xxx00001-01708)	Nut, Hex, Lock, M6 X 1.00, NI	1
10	391898	(7100xxx01709-)	Panel Assy, Touch [Fast, 7100]	1

Fig. 40 - ec-H2O Module Mount Group

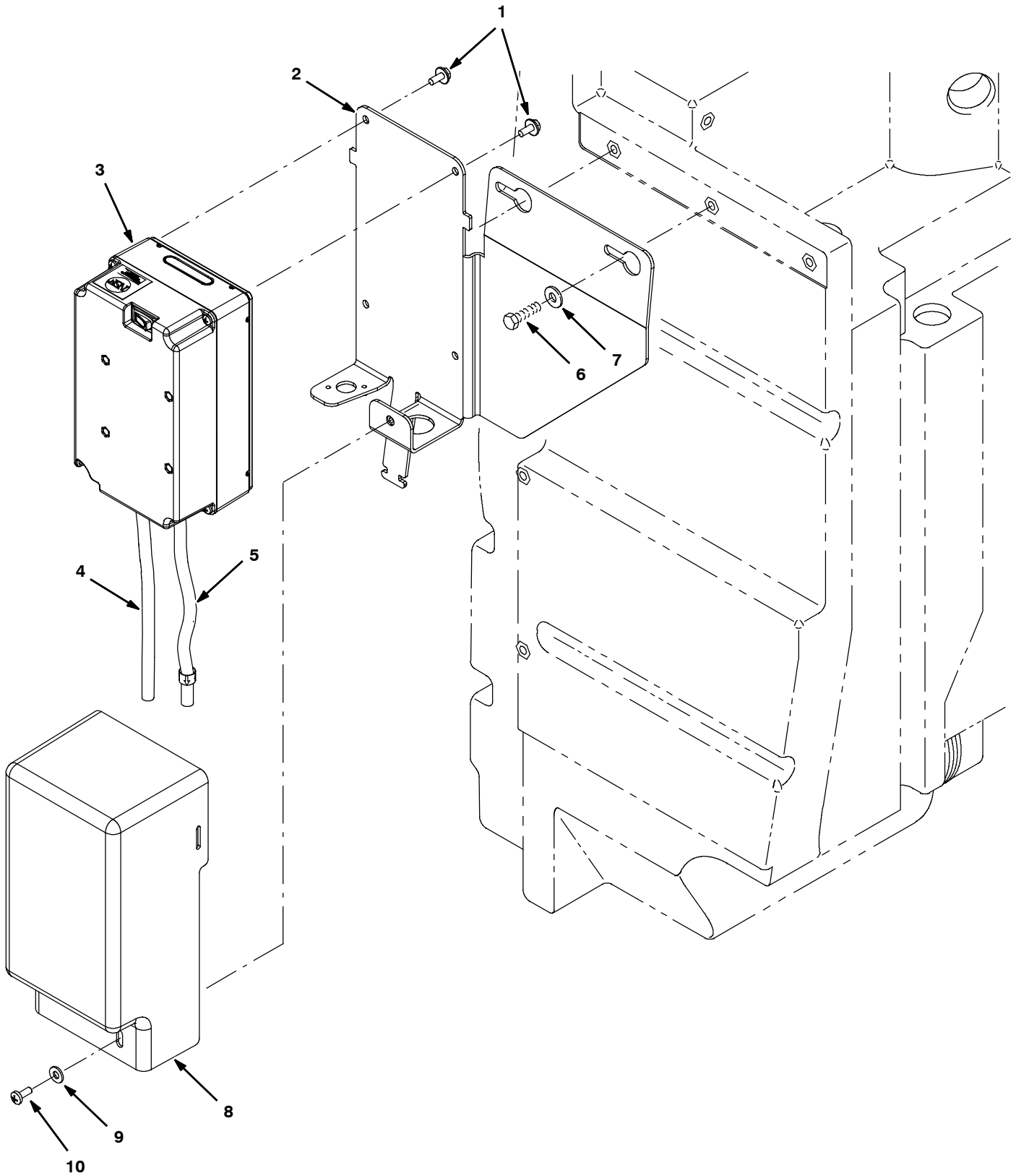


Fig. 40 - *ec-H2O* Module Mount Group

Ref.	Part No.	Serial Number	Description	Qty.	
1	1034731	(7100xxx00001-) Screw, Hex, M6 X 1.00 X 16, Ss, Sems	4	
2	1056122	(7100xxx00001-) Plate, Detgt [7100]	1	
∇	3	9007970	(7100xxx00001-) Module Kit, Replmt [Ec-H2o] (See Breakdowns)	1
▲	4	578820000	(7100xxx00001-) Hose, Pvc, Brd, 0.25id 0.44od 157.2l,Clr (578227000)	1
▲	5	9006574	(7100xxx00001-) Hose, Pvc, Brd, 0.25id 0.45od, 65l, Clr (1046508)	1
6	15675	(7100xxx00001-) Screw, Hex, M8 X 1.25 X 16, Ss	2	
7	01685	(7100xxx00001-) Washer, Flat, 0.38b 0.88d .08, Ss	2	
8	1051164	(7100xxx00001-) Cover, Module, Water	1	
9	32483	(7100xxx00001-) Washer, Flat, 0.25, Sae	1	
10	367770	(7100xxx00001-) Screw, Pan, Phl, M6 X 1.00 X 16, Ss	1	

∇ ASSEMBLY

▲ INCLUDED IN ASSEMBLY

Fig. 41 - ec-H2O Solution Pump Group

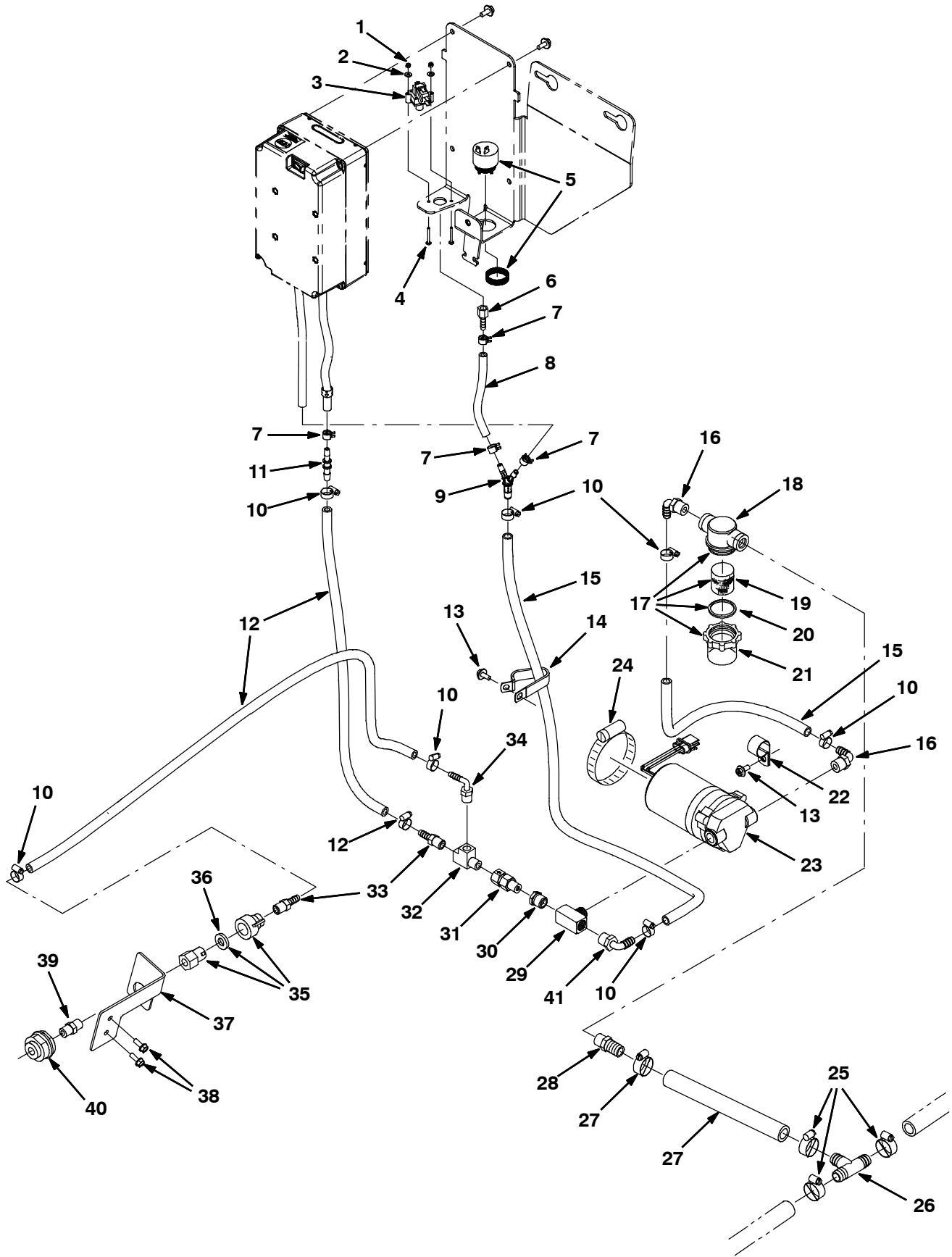


Fig. 41 - ec-H2O Solution Pump Group

Ref.	Part No.	Serial Number	Description	Qty.	
1	579211	(7100xxx00001-) Nut, Hex, Lock, M3 X 0.50, NI, Ss	2	
2	19064	(7100xxx00001-) Washer, Flat, 0.16b 0.38d .05, PI, 06	2	
3	1044415	(7100xxx00001-) Switch, Press, 20psi, Pm02	1	
4	33933	(7100xxx00001-) Screw, Pan, Phl, M3 X 0.50 X 25, Ss	2	
5	1052726	(7100xxx00001-) Alarm, 9-48vdc, 95 Db(A) [Ec-H20]	1	
6	150520	(7100xxx00001-) Fitting, Brs, Str, Bm04/Pf02	1	
7	603654	(7100xxx00001-) Clamp, Hose, Ear, .44d [Ctb]	4	
8	1006415	(7100xxx00001-) Hose, Afmkt, Pvc, Clr, 0.25id, 03ft	1	
9	1057664	(7100xxx00001-) Fitting, Plstc, Y, Bm04/Bm06/Bm04	1	
10	43844	(7100xxx00001-) Clamp, Hose, Wormdrive, 0.25-0.62d, .31w	8	
11	1052014	(7100xxx00001-) Fitting, Plstc, Str, Bm04/Bm05	1	
12	1058761	(7100xxx00001-) Hose, Afmkt, Pvc, Brd, 0.311d, 03ft, Clr (1058266)	1	
13	1034731	(7100xxx00001-) Screw, Hex, M6 X 1.00 X 16, Ss, Sems	2	
14	09570	(7100xxx00001-) Clamp, Cable, Stl, 0.9x1.8x0.62w, 1hole	1	
15	1014930	(7100xxx00001-) Hose, Afmkt, Pvc, Clr, 0.38id, 08ft (C080172)	1	
16	150412	(7100xxx00001-) Fitting, Plstc, E90, Bm06/Pm06	2	
∇	17	1005302	(7100xxx00001-) Filter, In-Line, Pf06/Pf06 080mesh 02.6l	1
▲	18	613993	(7100xxx00001-) Housing, Top, F/1005302	1
▲	19	1005304	(7100xxx00001-) Screen, Fltr, 80 Mesh, Ss	1
▲	20	613992	(7100xxx00001-) Gasket [Viton, F/1005302]	1
▲	21	613991	(7100xxx00001-) Bowl, Clr, Short, F/1005302	1
22	69234	(7100xxx00001-) Clamp, Cable, Stl, 1.00d X 0.75w, 1hole	1	
23	1042592	(7100xxx00001-) Pump, Soltn, Ele, 24vdc, 35psi [Ce]	1	
24	17188	(7100xxx00001-) Clamp, Hose, Wormdrive, 2.50-3.50d, .50w	1	
25	63810	(7100xxx00001-) Clamp, Hose, Wormdrive, 0.56-1.06d, .56w	6	
26	16356	(7100xxx00001-) Fitting, Plstc, Tee, Bm10/Bm10/Bm10	1	
27	1015033	(7100xxx00001-) Hose, Afmkt, Pvc, Brd, 0.62id, 01ft, Clr (C460117)	1	
28	1013900	(7100xxx00001-) Fitting, Plstc, Str, Bm10/Pm06, Nyl	1	
29	1051621	(7100xxx00001-) Fitting, Brs, Tee, Pf06/Pf06/Pm06	1	
30	1016383	(7100xxx00001-) Fitting, Brs, Str, Pf04/Pm06	1	
31	1044790	(7100xxx00001-) Valve, Check, 0025psi Pm04/Pf04	1	
32	24929	(7100xxx00001-) Fitting, Brs, Tee, Pf04/Pf04/Pm04, Run	1	
33	1052017	(7100xxx00001-) Fitting, Plstc, Str, Bm05/Pm04	2	
34	1052015	(7100xxx00001-) Fitting, Plstc, E90, Bm05/Pm04	1	
∇	35	1043866	(7100xxx00001-) Fitting Assy, Qdc, Pf04	1
▲	36	1047655	(7100xxx00001-) Washer, Flat, 0.40b 0.75d .12 [Viton]	1
37	1057633	(7100xxx00001-) Bracket, Hose, Drain	1	
38	361339	(7100xxx00001-) Screw, Hex, M6 X 1.00 X 16, Fmg	2	
39	1052010	(7100xxx00001-) Fitting, Plstc, Str, Pm04/Pm04	1	
40	1052026	(7100xxx00001-) Fitting, Plstc, Str, Pf04/Pf04, Bh	1	
41	1005630	(7100xxx00001-) Fitting, Plstc, E90, Bm06/Pm06, Nyl	1	

∇ ASSEMBLY

▲ INCLUDED IN ASSEMBLY

Fig. 42 - *ec-H2O* Group, Disk Scrub Head

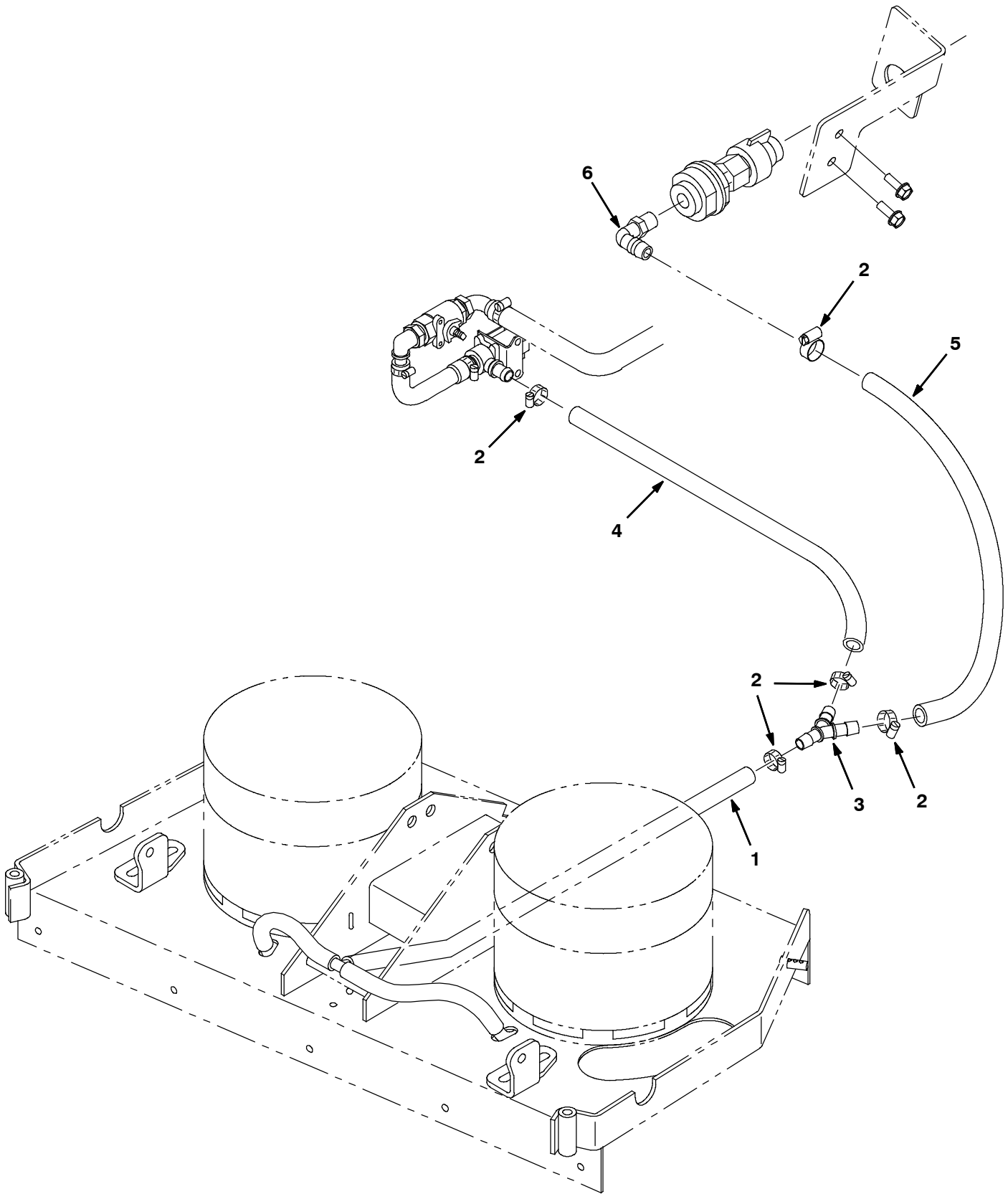


Fig. 42 - *ec-H2O* Group, Disk Scrub Head

Ref.	Part No.	Serial Number	Description	Qty.
1	1011521	(7100xxx00001-) Hose, Afmkt, Pvc, Brd, 0.50id, 02ft, Clr (376716)	1
2	54333	(7100xxx00001-) Clamp, Hose, Wormdrive, 0.31-0.88d, .31w	5
3	1010668	(7100xxx00001-) Fitting, Plstc, Y, Bm08/Bm08/Bm08, Nyl	1
4	1011521	(7100xxx00001-) Hose, Afmkt, Pvc, Brd, 0.50id, 02ft, Clr (376716)	1
5	1006401	(7100xxx00001-) Hose, Afmkt, Pvc, Brd, 0.50id, 03ft, Clr (376716)	1
6	1010713	(7100xxx00001-) Fitting, Plstc, E90, Bm08/Pm04, Nyl	1

Fig. 43 - *ec-H2O* Group, Cylindrical Scrub Head, 700 mm

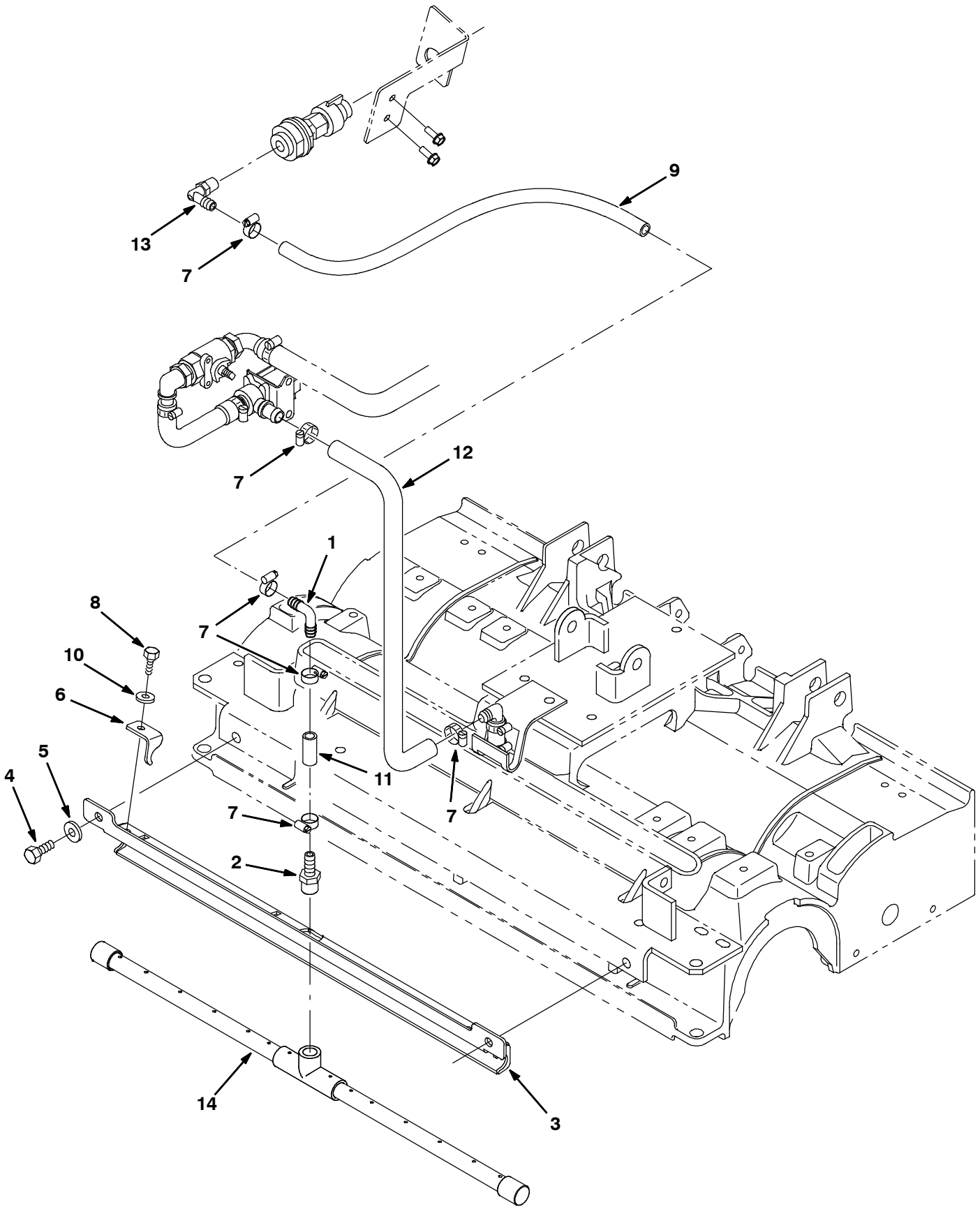


Fig. 43 - *ec-H2O* Group, Cylindrical Scrub Head, 700 mm

Ref.	Part No.	Serial Number	Description	Qty.
1	20951	(7100xxx00001-) Fitting, Plstc, E90, Bm06/Bm06	1
2	150538	(7100xxx00001-) Fitting, Plstc, Str, Bm06/Pm06	1
3	1014993	(7100xxx00001-) Bracket Wldt, Bar, Spray, 700mm [7100]	1
4	12273	(7100xxx00001-) Screw, Hex, M8 X 1.25 X 20, NI, Ss	2
5	01685	(7100xxx00001-) Washer, Flat, 0.38b 0.88d .08, Ss	2
6	1014673	(7100xxx00001-) Bracket, Bar, Spray	3
7	54333	(7100xxx00001-) Clamp, Hose, Wormdrive, 0.31-0.88d, .31w	6
8	11635	(7100xxx00001-) Screw, Hex, M6 X 1.00 X 12, NI, Ss	3
9	1006416	(7100xxx00001-) Hose, Afmkt, Pvc, Clr, 0.38id, 03ft (C080172)	1
10	01684	(7100xxx00001-) Washer, Flat, 0.27b 0.69d .05, Ss	3
11	1006416	(7100xxx00001-) Hose, Afmkt, Pvc, Clr, 0.38id, 03ft (C080172)	1
12	1006401	(7100xxx00001-) Hose, Afmkt, Pvc, Brd, 0.50id, 03ft, Clr (376716)	1
13	150415	(7100xxx00001-) Fitting, Plstc, E90, Bm06/Pm04	1
14	1014791	(7100xxx00001-) Tube Assy, Bar, Spray, 700mm [7100]	1

Fig. 44 - *ec-H2O* Group, Cylindrical Scrub Head, 800 mm

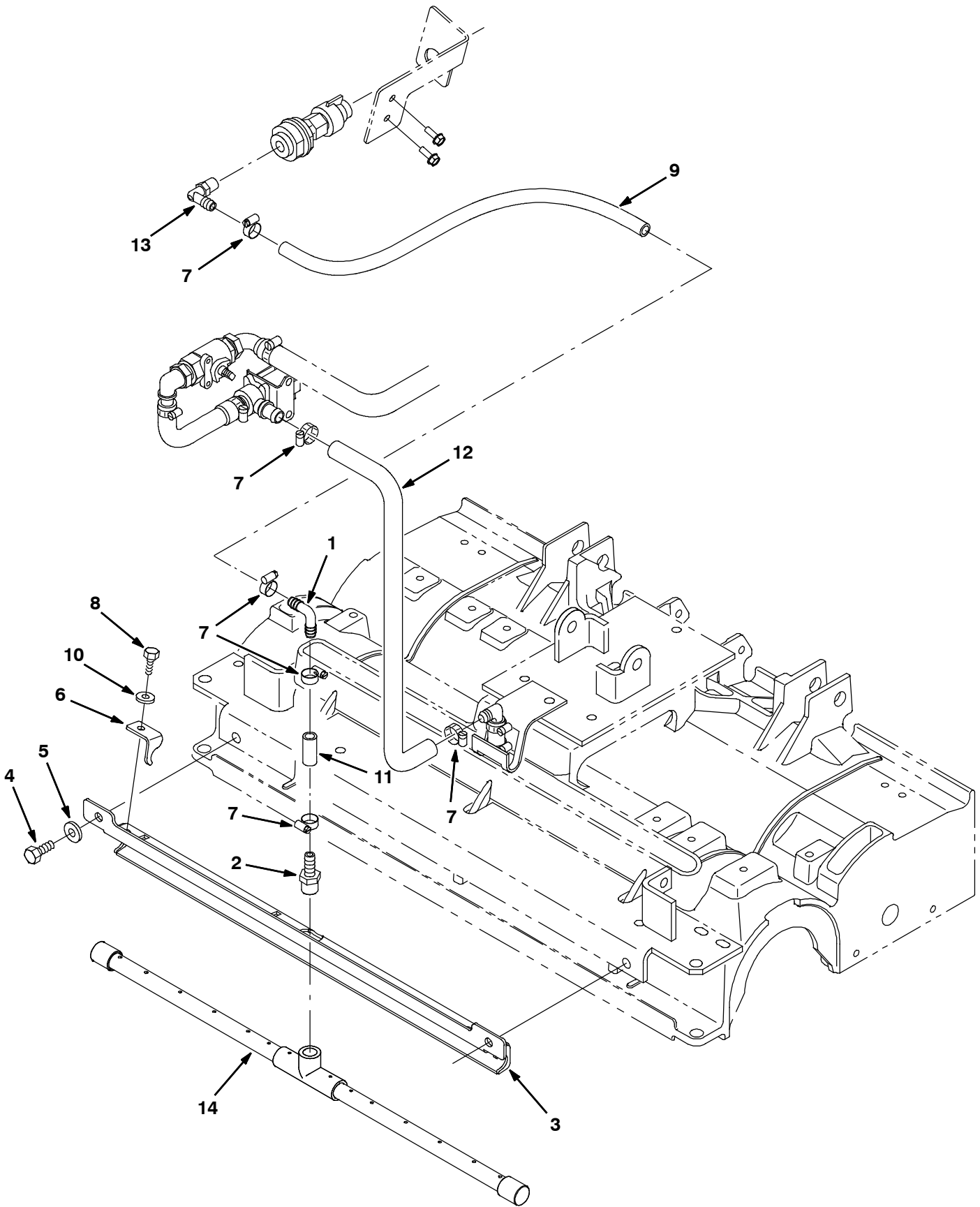


Fig. 44 - *ec-H2O* Group, Cylindrical Scrub Head, 800 mm

Ref.	Part No.	Serial Number	Description	Qty.
1	20951	(7100xxx00001-) Fitting, Plstc, E90, Bm06/Bm06	1
2	150538	(7100xxx00001-) Fitting, Plstc, Str, Bm06/Pm06	1
3	1014957	(7100xxx00001-) Bracket Wldt, Bar, Spray, 800mm [7100]	1
4	12273	(7100xxx00001-) Screw, Hex, M8 X 1.25 X 20, NI, Ss	2
5	01685	(7100xxx00001-) Washer, Flat, 0.38b 0.88d .08, Ss	2
6	1014673	(7100xxx00001-) Bracket, Bar, Spray	3
7	54333	(7100xxx00001-) Clamp, Hose, Wormdrive, 0.31-0.88d, .31w	6
8	11635	(7100xxx00001-) Screw, Hex, M6 X 1.00 X 12, NI, Ss	3
9	1006416	(7100xxx00001-) Hose, Afmkt, Pvc, Clr, 0.38id, 03ft (C080172)	1
10	01684	(7100xxx00001-) Washer, Flat, 0.27b 0.69d .05, Ss	3
11	1006416	(7100xxx00001-) Hose, Afmkt, Pvc, Clr, 0.38id, 03ft (C080172)	1
12	1006401	(7100xxx00001-) Hose, Afmkt, Pvc, Brd, 0.50id, 03ft, Clr 376716)	1
13	150415	(7100xxx00001-) Fitting, Plstc, E90, Bm06/Pm04	1
14	1013079	(7100xxx00001-) Tube Assy, Spray, Cyl, 0800mm [7100]	1

Fig. 45 - *ec-H2O* Instrument Panel Group

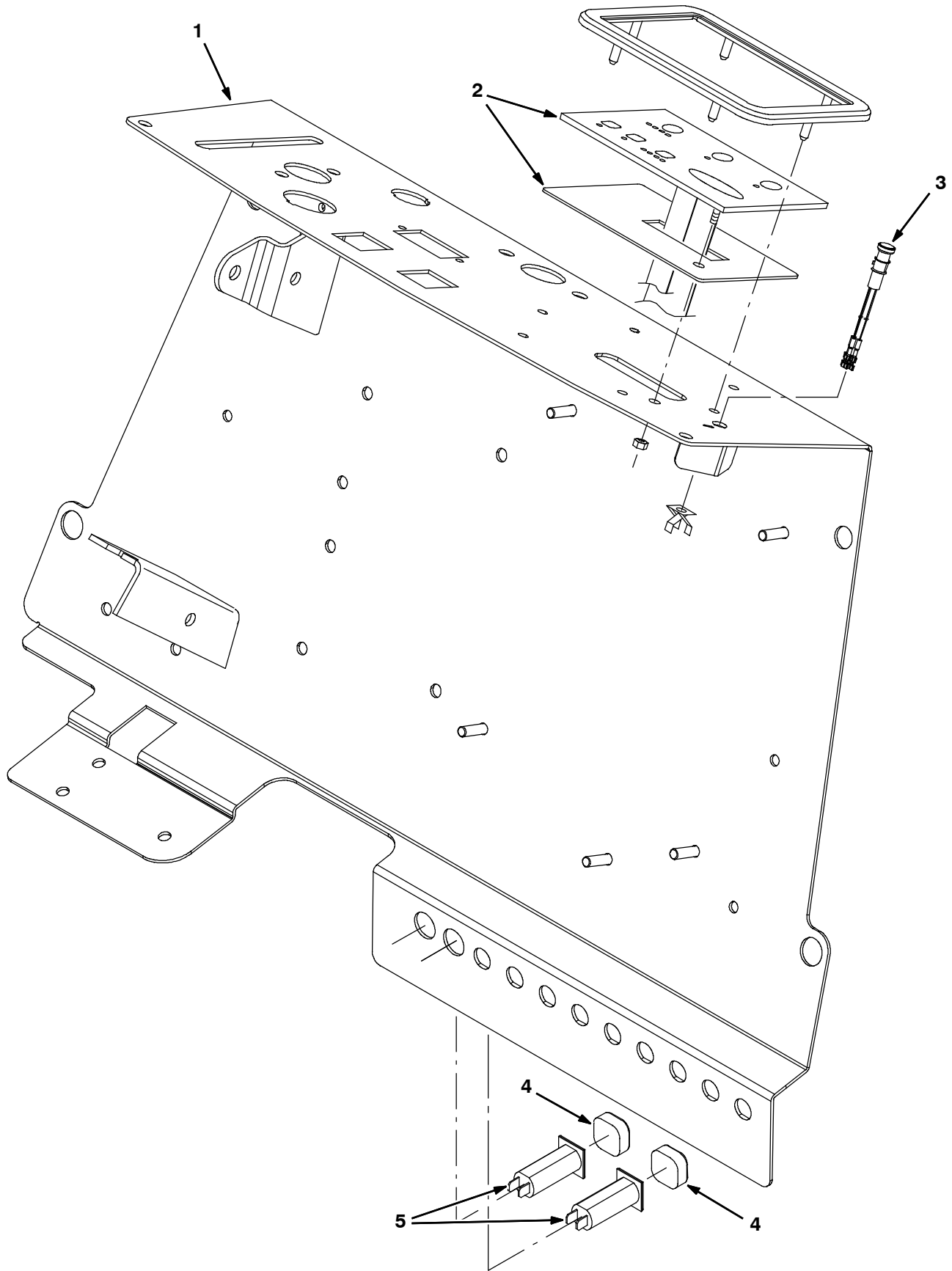


Fig. 45 - *ec-H2O* Instrument Panel Group

Ref.	Part No.	Serial Number	Description	Qty.
1	1056104	(7100xxx00001-) Panel Wldt, Instmt [Xp]	1
2	1056240	(7100xxx00001-) Panel Assy, Touch [7100 Ec-H2o]	1
3	1041822	(7100xxx00001-) Light, Led, .312d, 2 Volt [Tri-Color]	1
4	1046173	(7100xxx00001-) Boot, Circuitbreaker	2
5	1046152	(7100xxx00001-) Circuitbreaker, 2.5a, Resetable	2

Fig. 46 - Battery Cable Group (S/N 7100xxx00048-)

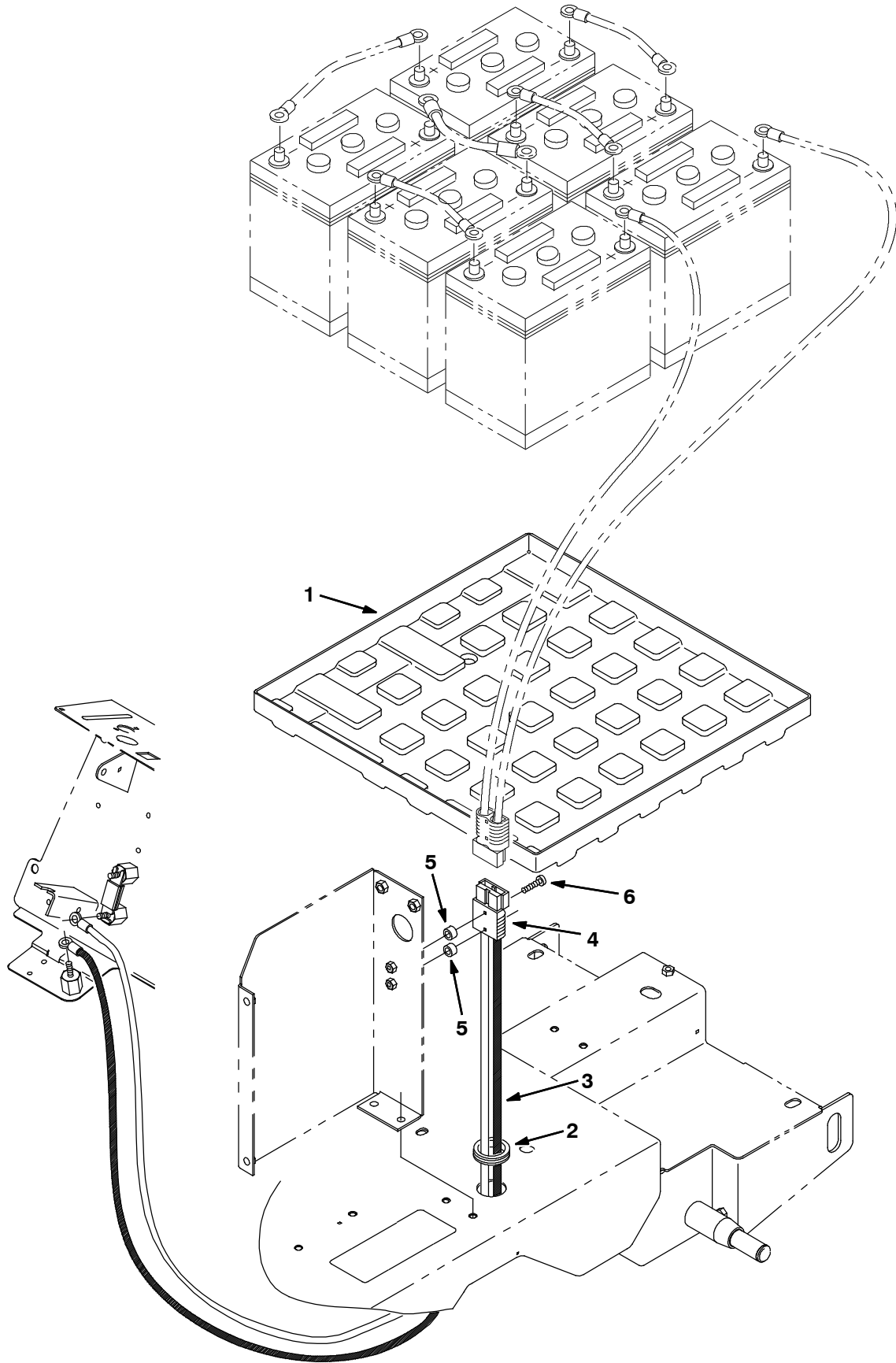


Fig. 46 - Battery Cable Group (S/N 7100xxx00048-)

Ref.	Part No.	Serial Number	Description	Qty.	
1	393116	(7100xxx00048-) Tray, Battery	1	
2	04051	(7100xxx00048-) Grommet, Rbr, 1.31id, F/1.6h, .12 Matl	1	
∇	3	390776	(7100xxx00048-) Harness, Controller, R/O	1
▲	4	22892	(7100xxx00048-) Connector, Anderson, 175a, Gray	1
5	390879	(7100xxx00048-) Sleeve, P/M, 0.41b 0.63d 0.4l [430ss]	2	
5	09258	(7100xxx00048-) Screw, Pan, Phi, M6 X 1.00 X 40, 4.8	2	

∇ ASSEMBLY

▲ INCLUDED IN ASSEMBLY

Fig. 47 - Battery Cable Group (S/N 7100xxx00001 -00047)

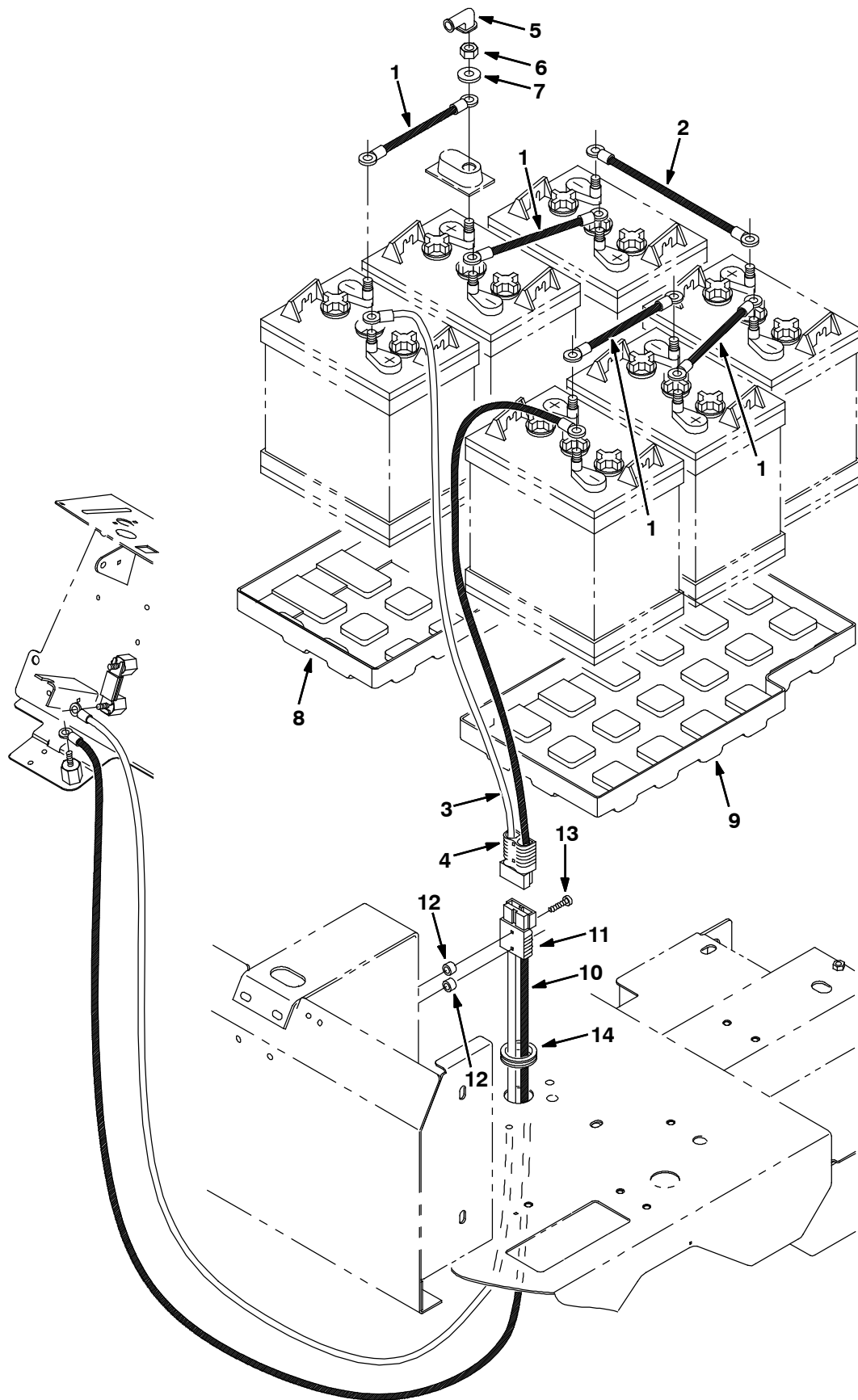


Fig. 47 - Battery Cable Group (S/N 7100xxx00001-00047)

Ref.	Part No.	Serial Number	Description	Qty.
1	223355	(7100xxx00001-00047) Cable, 04ga 08.0l Blk .34ring /.34ring	
2	223356	(7100xxx00001-00047) Cable, 04ga 12.0l Blk .34ring /.34ring	
3	223361	(7100xxx00001-00047) Cable Assy, 04ga .34ring /.34ring, 175a	
4	22892	(7100xxx00001-00047) Connector, Anderson, 175a, Gray	
5	02076	(7100xxx00001-00047) Boot, 90deg .50id .57id X .84id 1.0l,Blk	
6	87435	(7100xxx00001-00047) Nut, Hex, Flexlock, .31-18	
7	01685	(7100xxx00001-00047) Washer, Flat, 0.38b 0.88d .08, Ss	
8	393117	(7100xxx00001-00047) Tray, Battery, Rh [7100]	
9	393118	(7100xxx00001-00047) Tray, Battery, Lh [7100]	
∇	10	390775	(7100xxx00001-00047) Harness, Controller
▲	11	22892	(7100xxx00001-00047) Connector, Anderson, 175a, Gray
	12	390879	(7100xxx00001-00047) Sleeve, P/M, 0.41b 0.63d 0.4l [430ss]
	13	09258	(7100xxx00001-00047) Screw, Pan, Phl, M6 X 1.00 X 40, 4.8
	14	04051	(7100xxx00001-00047) Grommet, Rbr, 1.31id, F/1.6h, .12 Matl

∇ ASSEMBLY

▲ INCLUDED IN ASSEMBLY

Fig. 48 - Rear Squeegee Lift Group

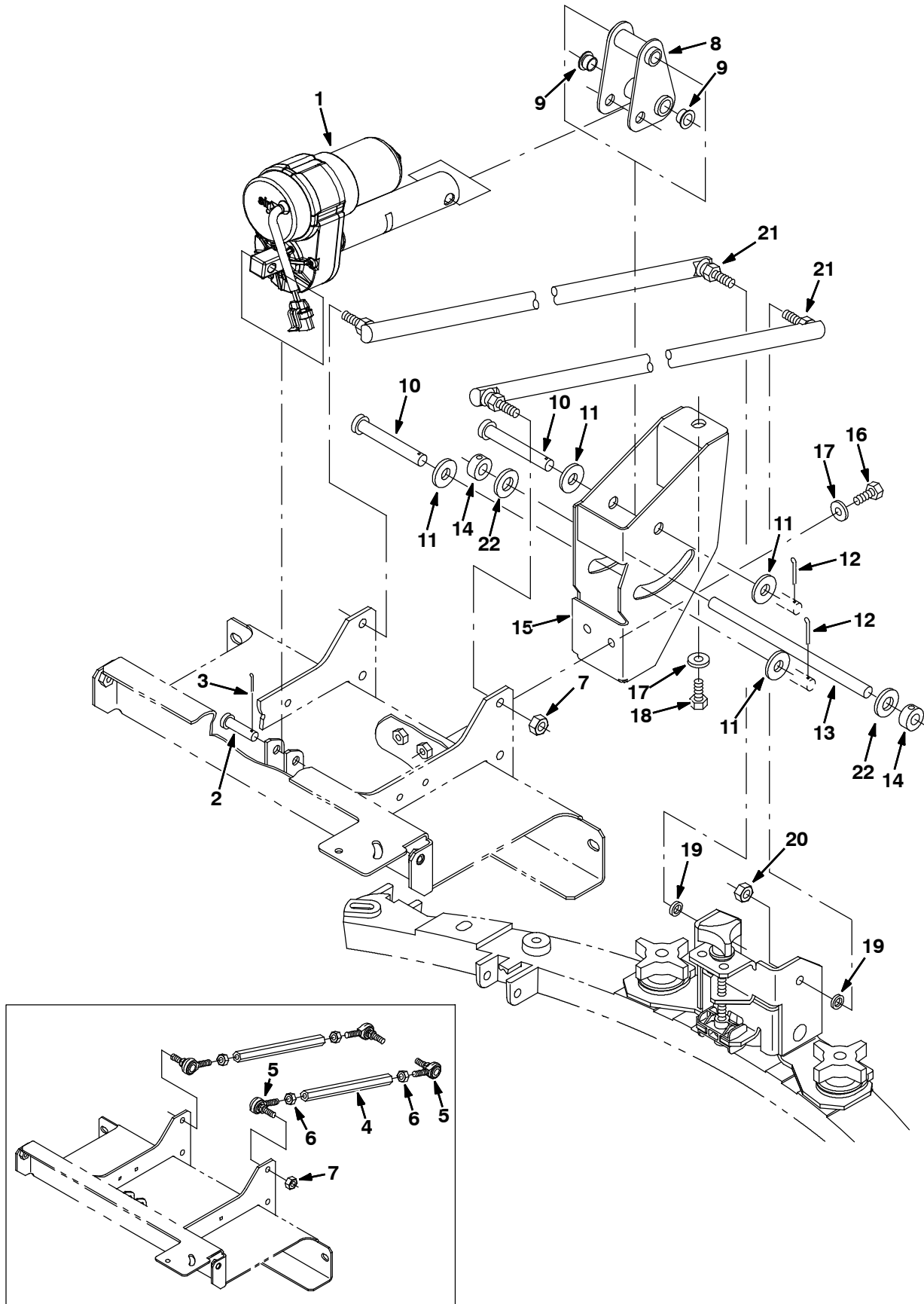


Fig. 48 - Rear Squeegee Lift Group

Ref.	Part No.	Serial Number	Description	Qty.
1	1054595	(7100xxx00001-) Actuator, 36vdc, 02.0strk, 300lb	1
2	29558	(7100xxx00001-) Pin, Clevis, 0.37d X 1.50l	1
3	39005	(7100xxx00001-) Pin, Cotter, .094 X 0.75	1
4	390971	(7100xxx00001-01139) Link, Sqge, Tapped, Upper	2
5	35972	(7100xxx00001-01139) Rod-End, 0.38-24rh Mal 0.38-24stud	4
6	20171	(7100xxx00001-01139) Nut, Hex, Jam, .38-24	4
7	50269	(7100xxx00001-) Nut, Hex, Lock, .38-24, NI, Ss	2
8	390965	(7100xxx00001-) Pivot Wldt, Actuator	1
9	15648	(7100xxx00001-) Bushing, Fing, 0.50b 0.59d 0.38l	2
10	06474A	(7100xxx00001-) Pin, Clevis, 0.50d X 3.50l	2
11	41619	(7100xxx00001-) Washer, Flat, 0.56b 1.38d .11, Ss	4
12	08182	(7100xxx00001-) Pin, Cotter, .125 X 1.00	2
13	390970	(7100xxx00001-) Bar, Rnd, Stl, 0.50d X 09.00l	1
14	75371	(7100xxx00001-) Collar, 1.00d 0.50b 0.4l 1/.25-20	2
15	1008388	(7100xxx00001-) Guide Wldt, Linkage, Sqge	1
16	12273	(7100xxx00001-) Screw, Hex, M8 X 1.25 X 20, NI, Ss	2
17	01685	(7100xxx00001-) Washer, Flat, 0.38b 0.88d .08, Ss	3
18	09740	(7100xxx00001-) Screw, Hex, M8 X 1.25 X 20, Ss	1
19	390880	(7100xxx00001-) Sleeve, P/M, 0.41b 0.63d 0.1l [430ss]	2
20	02185	(7100xxx00001-) Nut, Hex, Lock, .38-24, NI, Thin	2
21	392881	(7100xxx01140-) Link, Balljoint, .38-24, 10.5l	2
22	608562	(7100xxx00001-) Washer, Flat, 0.51b 0.94d .06, Nyl	2

Fig. 49 - Rear Squeegee Linkage Group

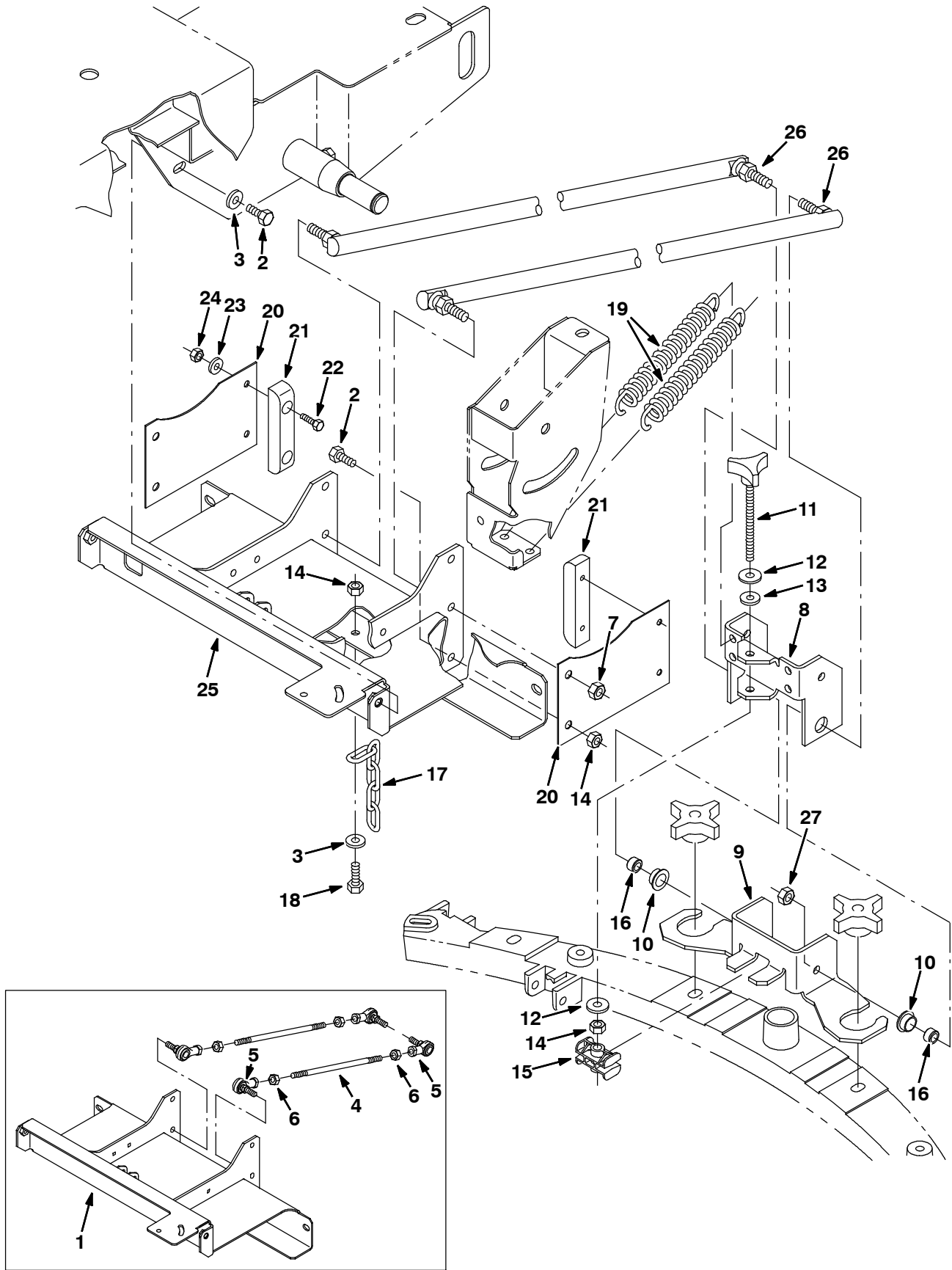


Fig. 49 - Rear Squeegee Linkage Group

Ref.	Part No.	Serial Number	Description	Qty.
1	1006382	(7100xxx00001-00556) Frame Wldt, Sqge, Link Rep.Bymanualedit	1
2	09740	(7100xxx00001-) Screw, Hex, M8 X 1.25 X 20, Ss	6
3	01685	(7100xxx00001-) Washer, Flat, 0.38b 0.88d .08, Ss	5
4	391137	(7100xxx00001-01139) Rod, Thrd, 2 End, .38-24 09.0l	2
5	86781	(7100xxx00001-01139) Rod-End, 0.38-24rh Fem 0.38-24stud	4
6	20171	(7100xxx00001-01139) Nut, Hex, Jam, .38-24	8
7	50269	(7100xxx00001-) Nut, Hex, Lock, .38-24, NI, Ss	4
8	392902	(7100xxx00001-) Bracket, Sqge, Upper	1
9	392934	(7100xxx00001-) Bracket, Sqge, Lower	1
10	25735	(7100xxx00001-) Bushing, Flng, 0.63b 0.75d 0.38l	2
11	71090	(7100xxx00001-) Knob, Star, 2.00d 3ear, M8 X 4.3l Stud	1
12	01686	(7100xxx00001-) Washer, Flat, 0.44b 1.00d .08, Ss	2
13	63416	(7100xxx00001-) Washer, Flat, 0.31b 0.88d .12, Rbr	1
14	08713	(7100xxx00001-) Nut, Hex, Lock, M8 X 1.25, NI, Ss	4
15	222233	(7100xxx00001-) Block, Sqge, Adj	1
16	390879	(7100xxx00001-) Sleeve, P/M, 0.41b 0.63d 0.4l [430ss]	2
17	C250107	(7100xxx00001-) Static Chain	1
18	09010	(7100xxx00001-) Screw, Hex, M8 X 1.25 X 25, Ss	1
19	222236	(7100xxx00001-) Spring, Extn, 1.00od 0.12wir 05.0l	2
20	390975	(7100xxx00001-) Spring, Centering	2
21	71211	(7100xxx00001-) Block, Centering	2
22	09007	(7100xxx00001-) Screw, Hex, M6 X 1.00 X 25, Ss	4
23	01684	(7100xxx00001-) Washer, Flat, 0.27b 0.69d .05, Ss	4
24	08712	(7100xxx00001-) Nut, Hex, Lock, M6 X 1.00, NI, Ss	4
25	1016045	(7100xxx00557-) Frame Wldt, Sqge, Linkage	1
26	392881	(7100xxx01140-) Link, Balljoint, .38-24, 10.5l	2
27	02185	(7100xxx01140-) Nut, Hex, Lock, .38-24, NI, Thin	2

Fig. 50 - Rear Squeegee Group, 700 mm

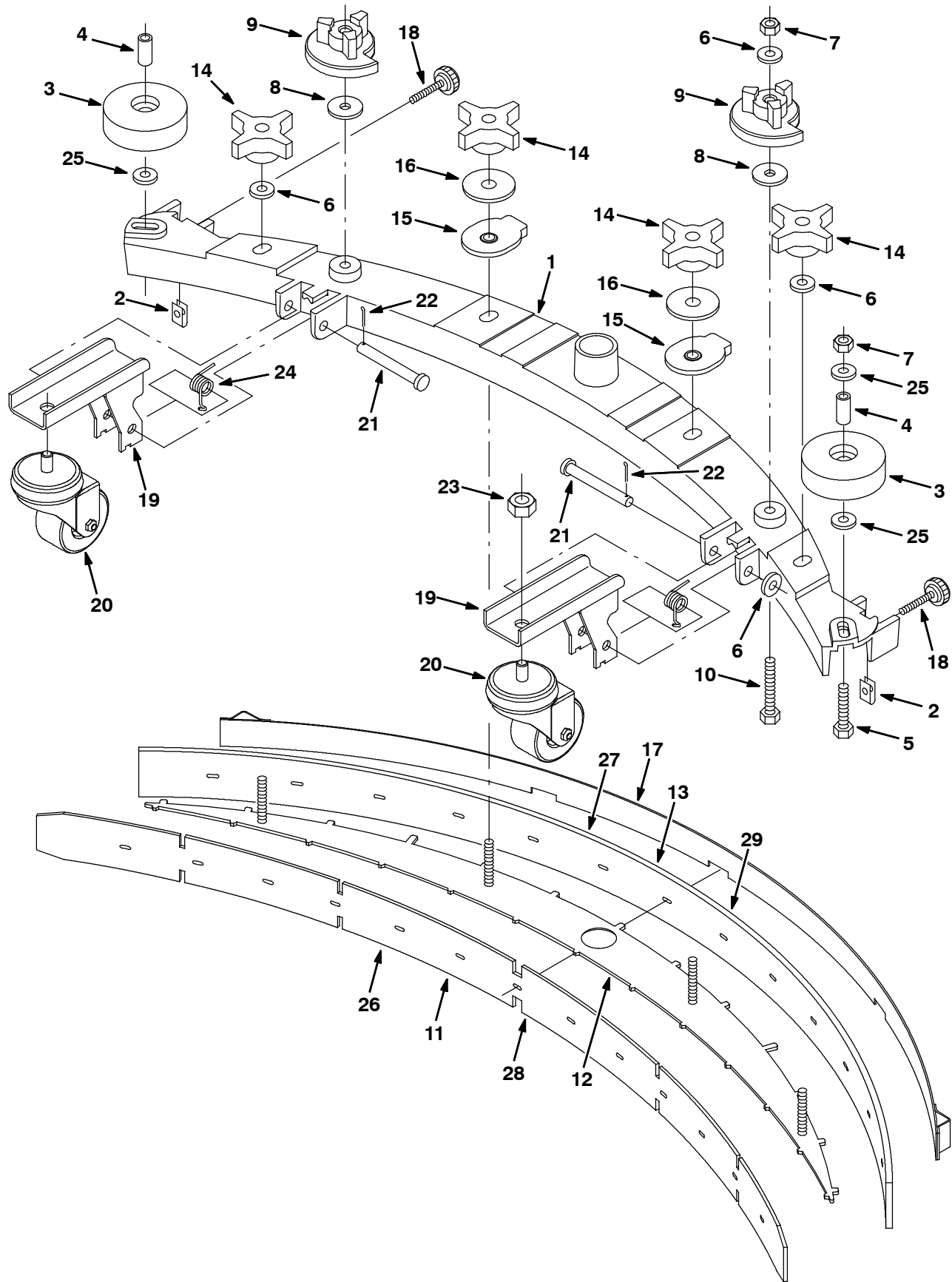


Fig. 50 - Rear Squeegee Group, 700 mm

Ref.	Part No.	Serial Number	Description	Qty.
∇	391043	(7100xxx00001-) Squeegee Kit, 700mm, Ci [7100]	1
▲	1 390670	(7100xxx00001-) Frame, Sqge, 82cm [70cm - 7100]	1
▲	2 82138	(7100xxx00001-) Nut, Spd, Clip, .25-20 [.025-.150]	2
▲	3 1010560	(7100xxx00001-) Wheel, Bmpr, 80d X 25w, Non-Marking	2
▲	4 222460	(7100xxx00001-) Sleeve, P/M, 0.32b 0.50d 0.5l [430ss]	2
▲	5 09011	(7100xxx00001-) Screw, Hex, M8 X 1.25 X 30, Ss	2
▲	6 01685	(7100xxx00001-) Washer, Flat, 0.38b 0.88d .08, Ss	6
▲	7 08713	(7100xxx00001-) Nut, Hex, Lock, M8 X 1.25, NI, Ss	4
▲	8 222268	(7100xxx00001-) Washer, Flat, 0.38b 1.25d .12, Neo	2
▲	9 222244	(7100xxx00001-) Cam, Adj, Sqge	2
▲	10 09767	(7100xxx00001-) Screw, Hex, M8 X 1.25 X 70, Ss	2
▲	11 390943	(7100xxx00001-) Blade, Sqge, Front, 35.00l [Linx, 700mm]	1
▲	12 390940	(7100xxx00001-) Plate, Retainer, Blade, 700mm [7100]	1
▲	13 390942	(7100xxx00001-) Blade, Sqge, Rear, 37.50l Linatex[700mm]	1
▲	14 1057203	(7100xxx00001-) Knob, Star, 2.75d 1.1l, 4ear .31-18 Thru	4
▲	15 390982	(7100xxx00001-) Ring, Mtg, Sqge	2
▲	16 04414	(7100xxx00001-) Washer, Flat, 0.53b 1.88d .12, Stl, PI	2
▲	17 390944	(7100xxx00001-) Retainer Wldt, Blade, Sqge, 1.2w 35.0l	1
▲	18 222794	(7100xxx00001-) Knob, Rnd, 1.00d 0.66l, .25-20x1.5l Stud	2
▲	19 223590	(7100xxx00001-) Bracket Wldt, Wheel, Sqge	2
▲	20 1044952	(7100xxx00001-) Caster, Swivel, 2.5d 1.3w, .50-13 Stem	2
▲	21 23191	(7100xxx00001-) Pin, Clevis, 0.37d X 3.00l	2
▲	22 39005	(7100xxx00001-) Pin, Cotter, .094 X 0.75	2
▲	23 25015	(7100xxx00001-) Nut, Hex, Std, .50-13	2
▲	24 222130	(7100xxx00001-) Spring, Tors, 0.50id .07wir 07.9coil	2
▲	25 140027	(7100xxx00001-) Washer, Flat, 0.35b 0.75d .04, Ss	4
∇	391384	(7100xxx00001-) Squeegee Kit, 700mm, Ure	1
▲	26 391377	(7100xxx00001-) Blade, Sqge, Front, 35.00l Ure [700mm]	1
▲	27 391378	(7100xxx00001-) Blade, Sqge, Rear, 37.50l Pyu [700mm]	1
∇	391386	(7100xxx00001-) Squeegee Kit, 700mm, Gum	1
▲	28 390943	(7100xxx00001-) Blade, Sqge, Front, 35.00l [Linx, 700mm]	1
▲	29 390936	(7100xxx00001-) Blade, Sqge, Rear, 37.50l Gum [700mm]	1

∇ ASSEMBLY

▲ INCLUDED IN ASSEMBLY

Fig. 51 - Electrical Schematic (S/N 7100xxx02700-)

390600

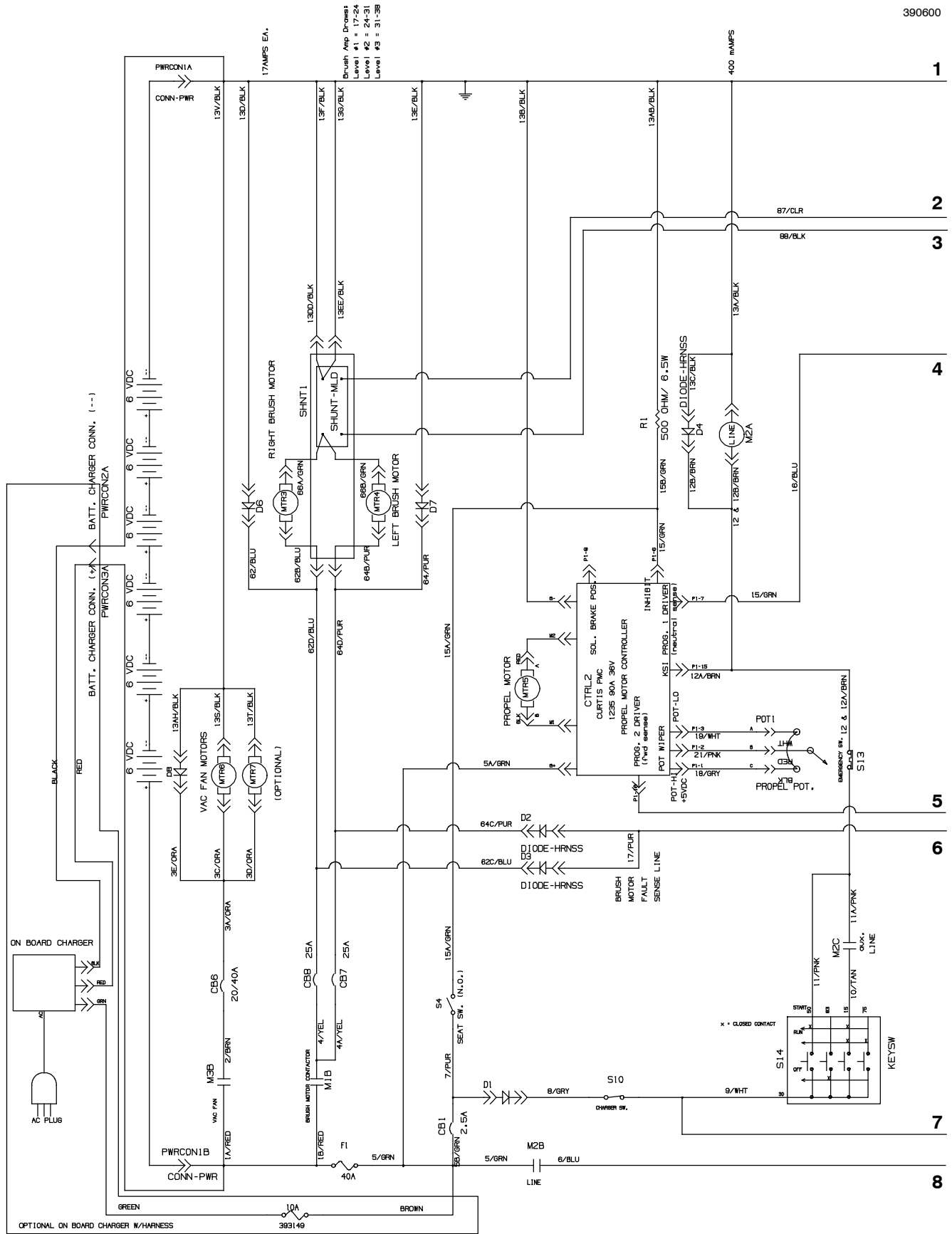


Fig. 51 - Electrical Schematic (S/N 7100xxx02700-)

390600

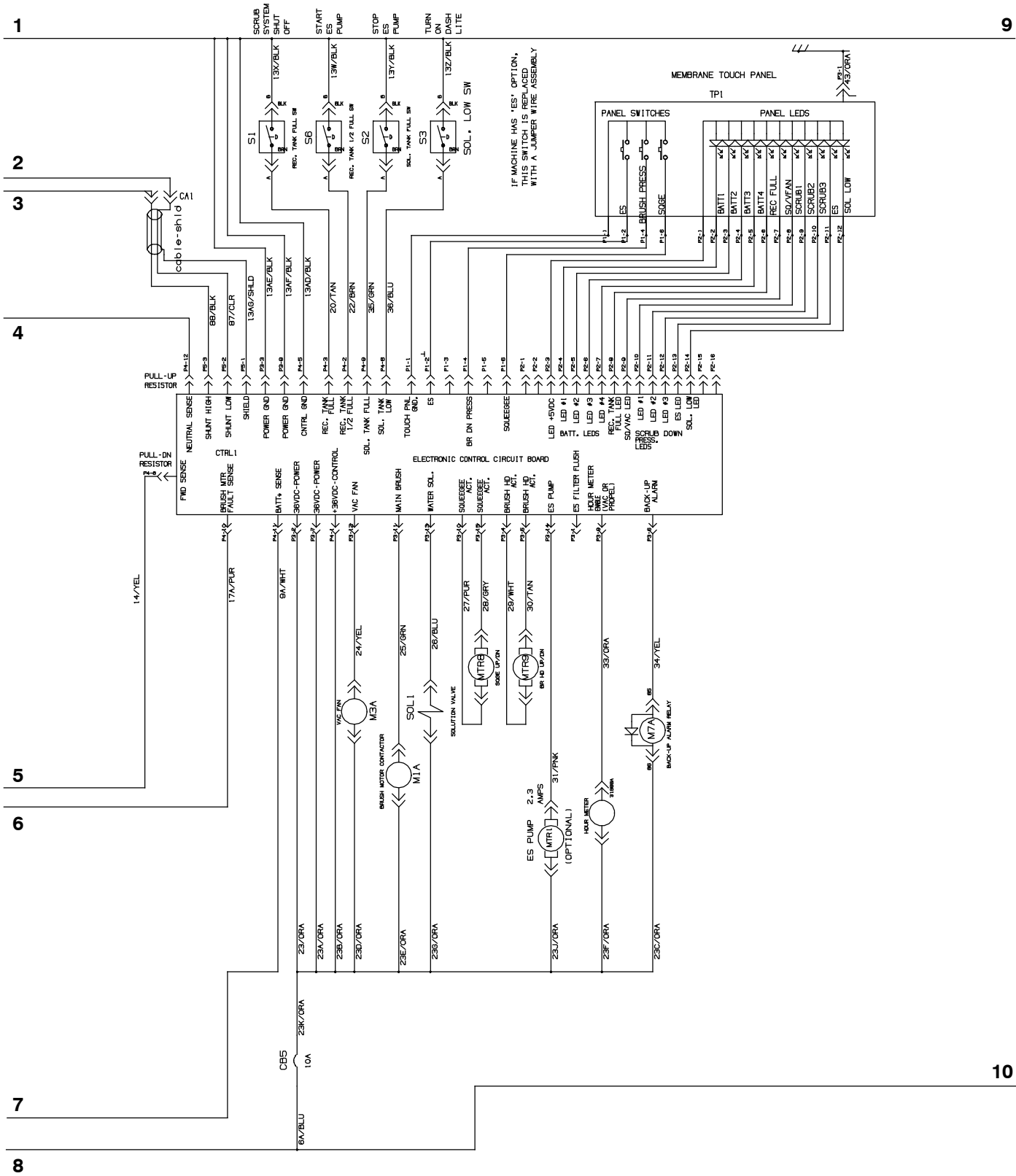


Fig. 51 - Electrical Schematic (S/N 7100xxx02700-)

390600

9

10

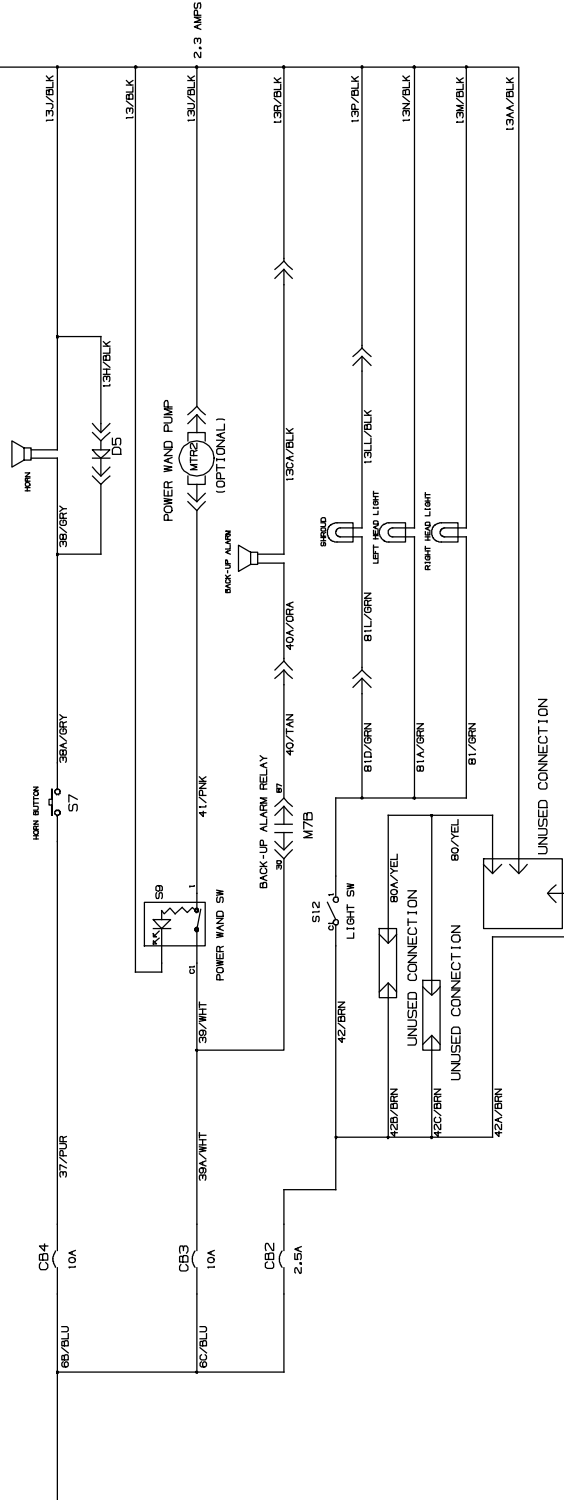


Fig. 52 - Electrical Schematic (S/N 7100xxx00001 -02699)

353487

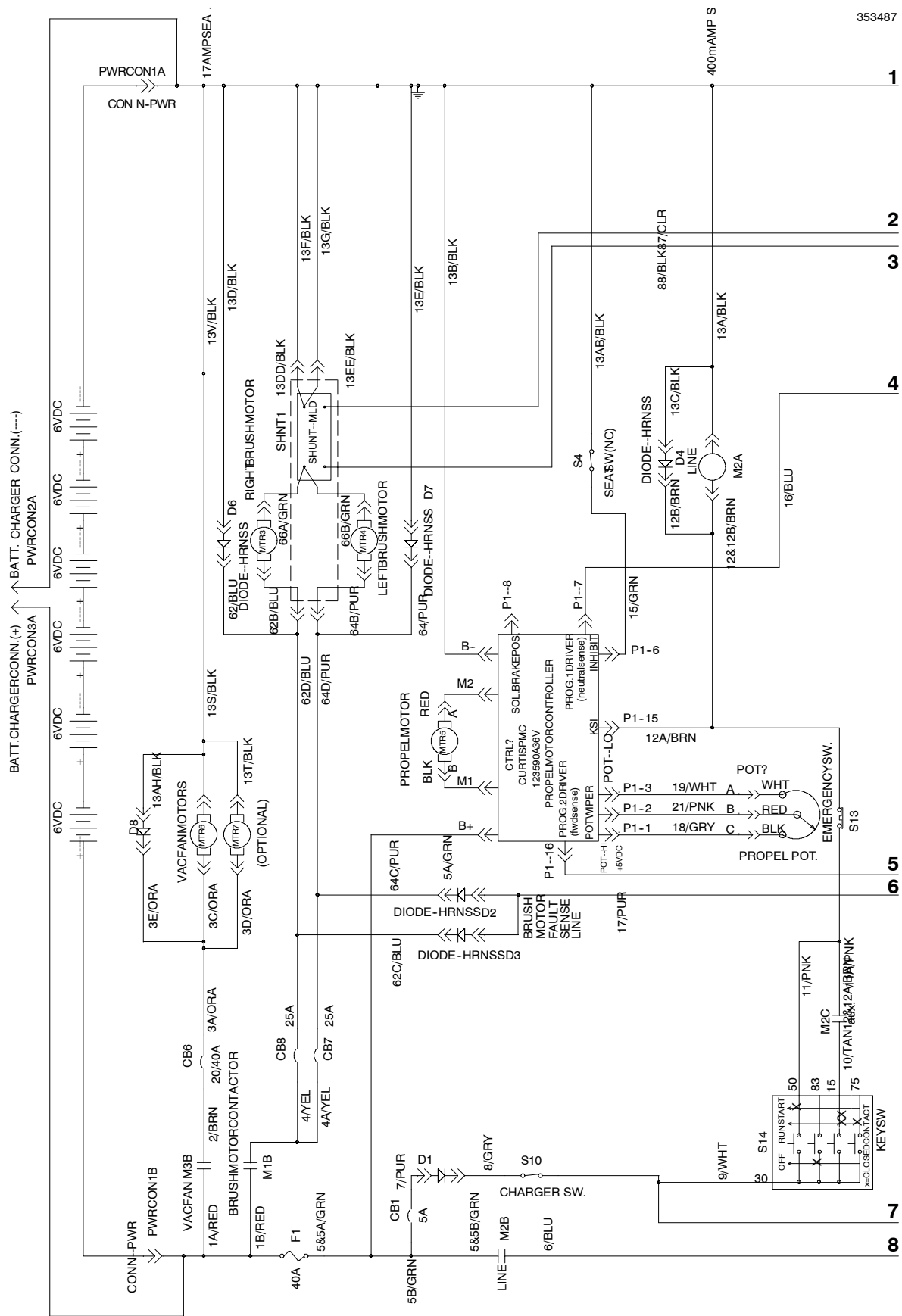
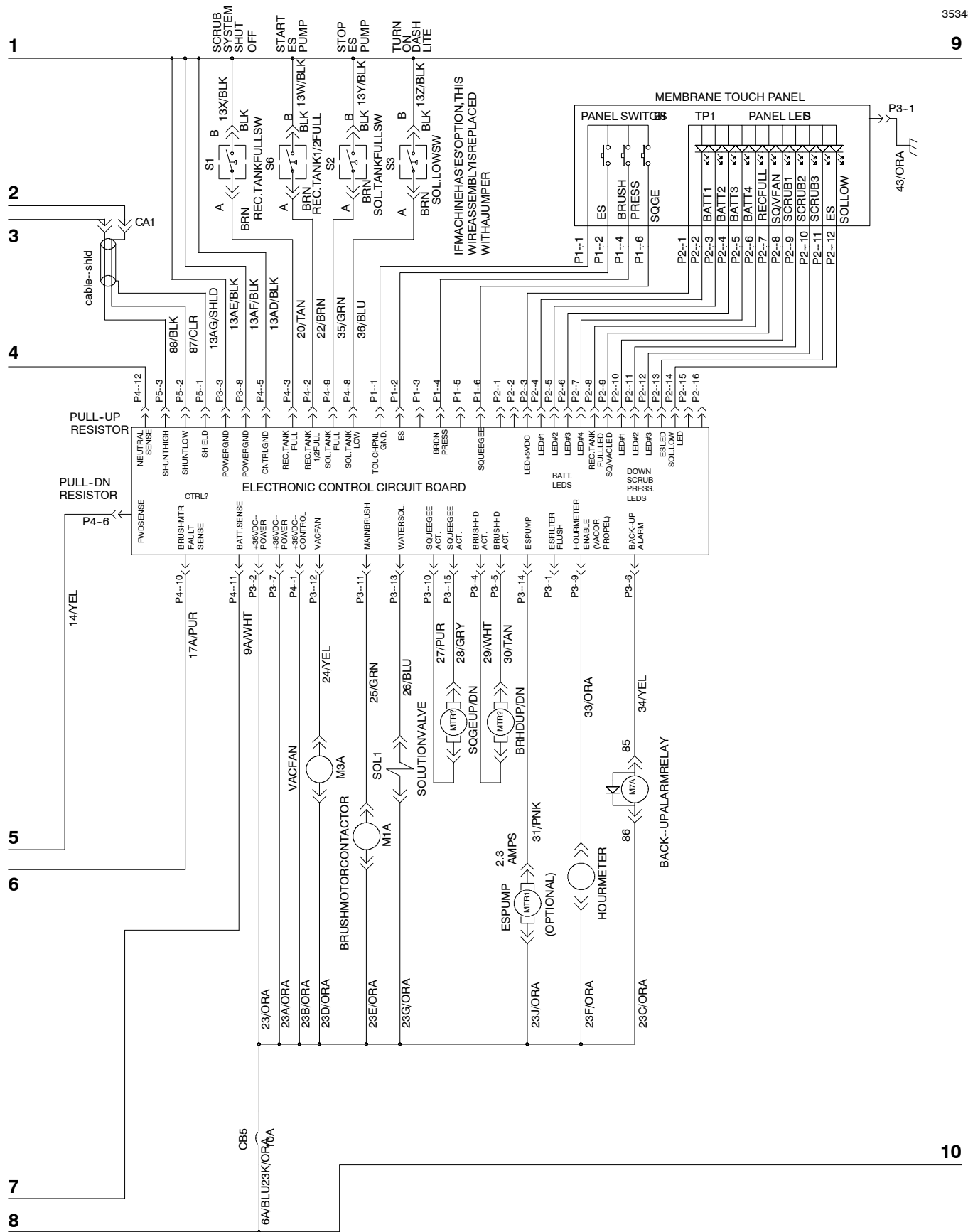


Fig. 52 - Electrical Schematic (S/N 7100xxx00001 - 02699)

353487



10

Fig. 52 - Electrical Schematic (S/N 7100xxx00001 -02699)

353487

9

10

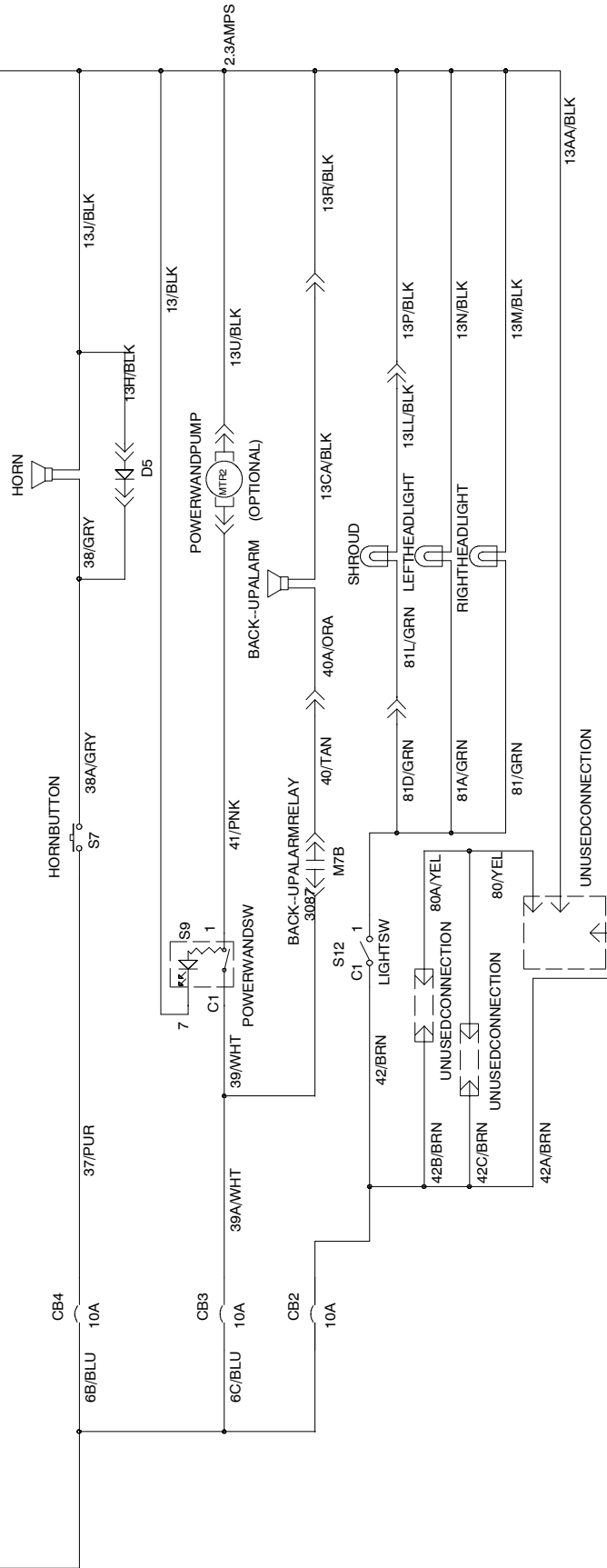


Fig. 53 - Wire Harness Group (S/N 7100xxx02700 -)

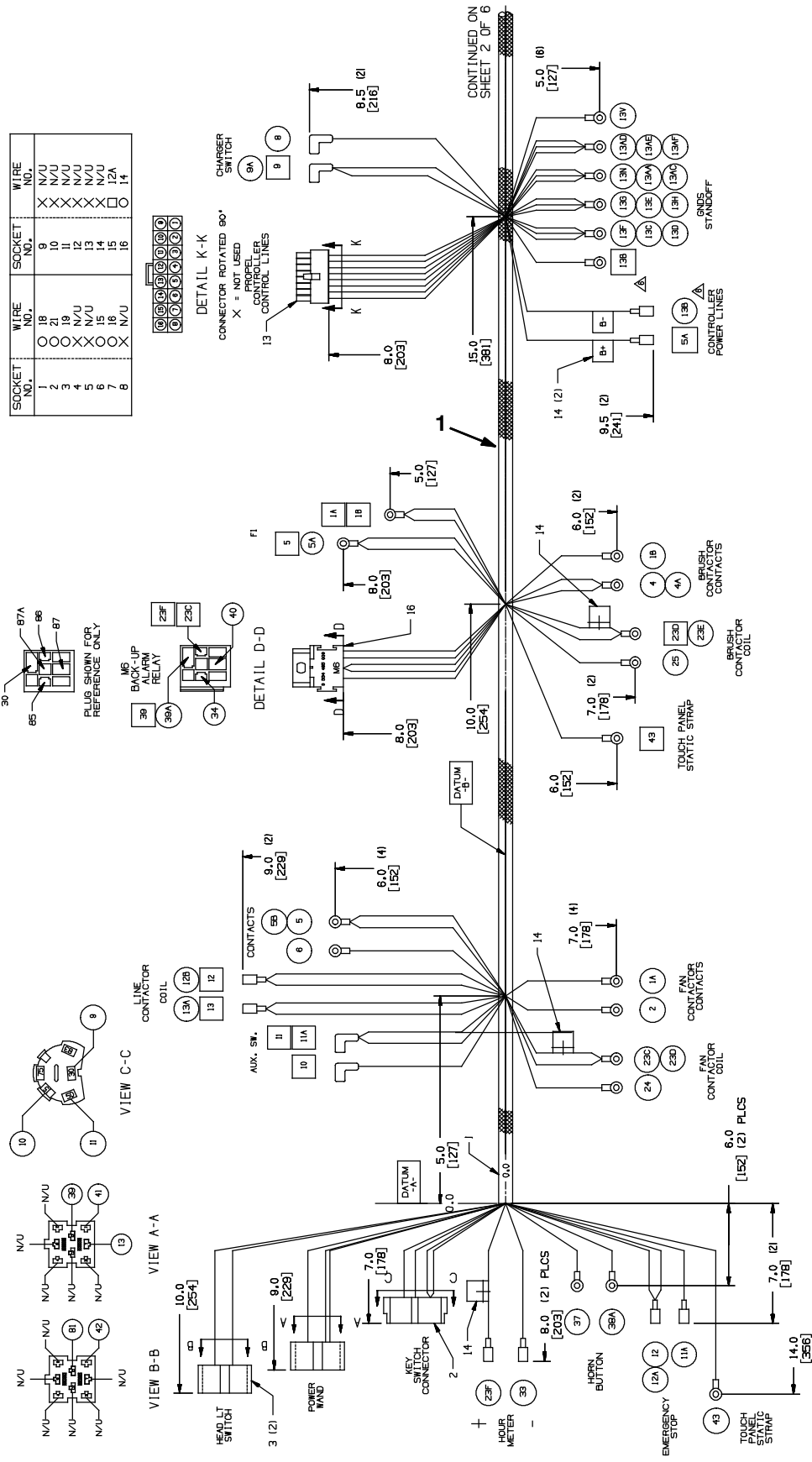


Fig. 53 - Wire Harness Group (S/N 7100xxx02700-)

Ref.	Part No.	Serial Number	Description	Qty.
1	1069203	(7100xxx02700-) Harness, Main, 7100 [Tnv Xp]	1
2	222290	(7100xxx00001-) Diode, Ele, Plug	8

Fig. 54 - Wire Harness Group (S/N 7100xxx00001 -02699)

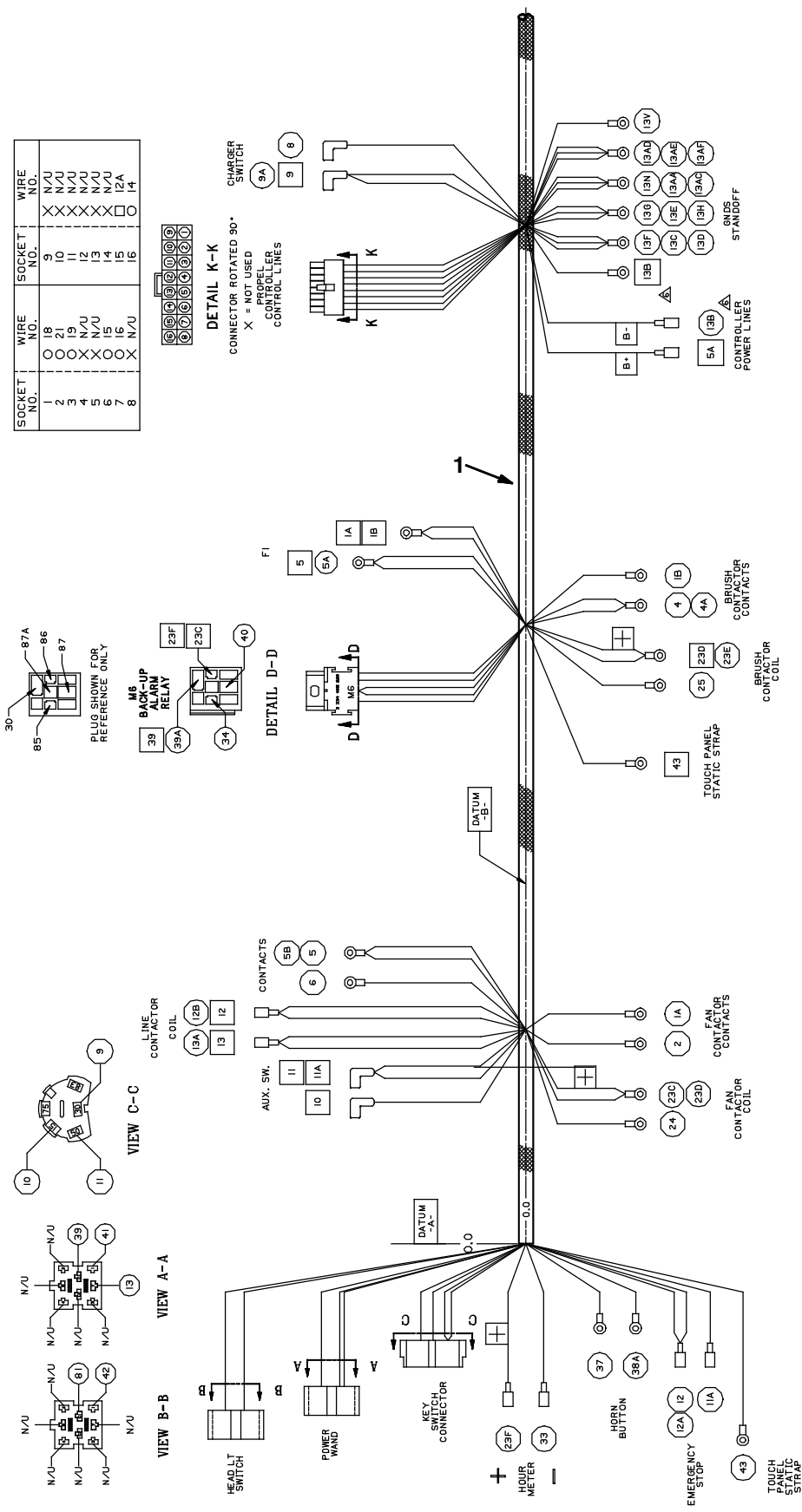


Fig. 54 - Wire Harness Group (S/N 7100xxx00001 -02699)

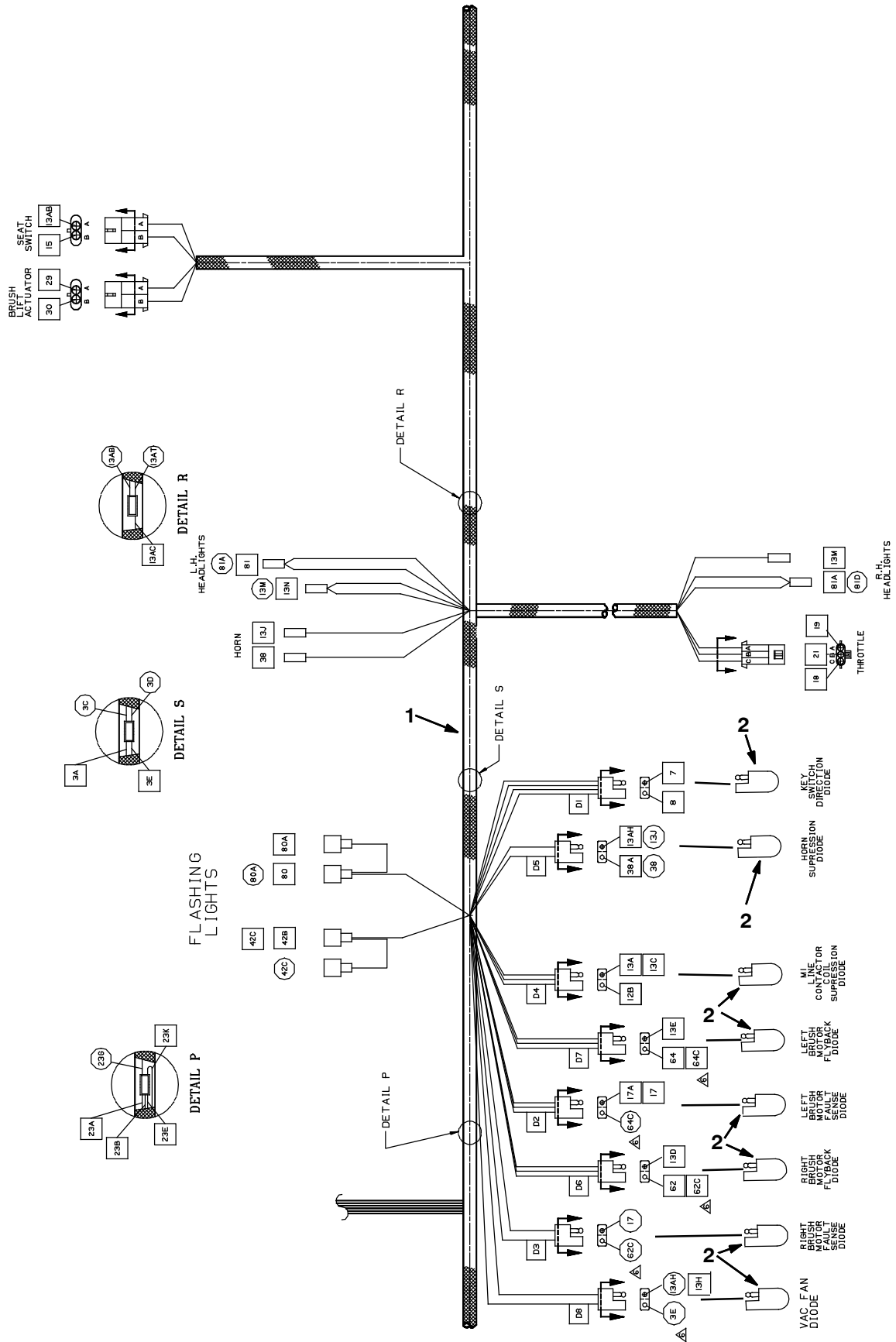


Fig. 54 - Wire Harness Group (S/N 7100xxx00001 - 02699)

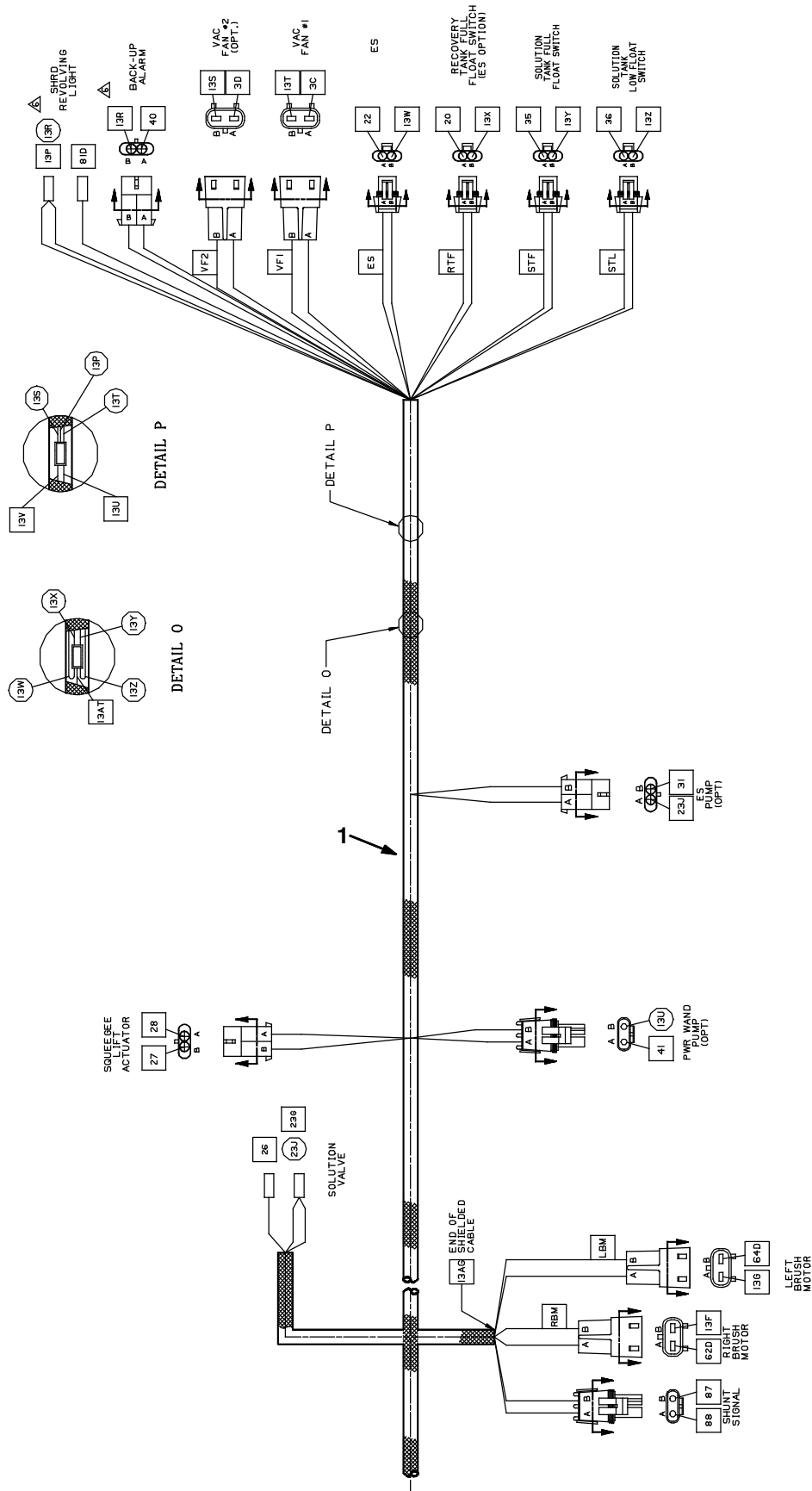


Fig. 54 - Wire Harness Group (S/N 7100xxx00001 -02699)

SOCKET NO.	WIRE NO.
2	N/U
3	23
4	13AE
5	29
6	34
7	23A
8	23AF
9	27
10	25
11	24
12	26
13	17A
14	31
15	28

SOCKET NO.	WIRE NO.
1	23B
2	22
3	20
4	N/U
5	13AD
6	14
7	N/U
8	36
9	35
10	17A
11	9A
12	16

SOCKET NO.	WIRE NO.
1	13AG
2	87
3	88

NOTE: 13AG SHIELDED WIRE. CIRCUITS 87/CLR AND 88/BLK TO HAVE I.D. MARKINGS AT BOTH ENDS.

DETAIL E-E

DETAIL F-F

DETAIL G-G

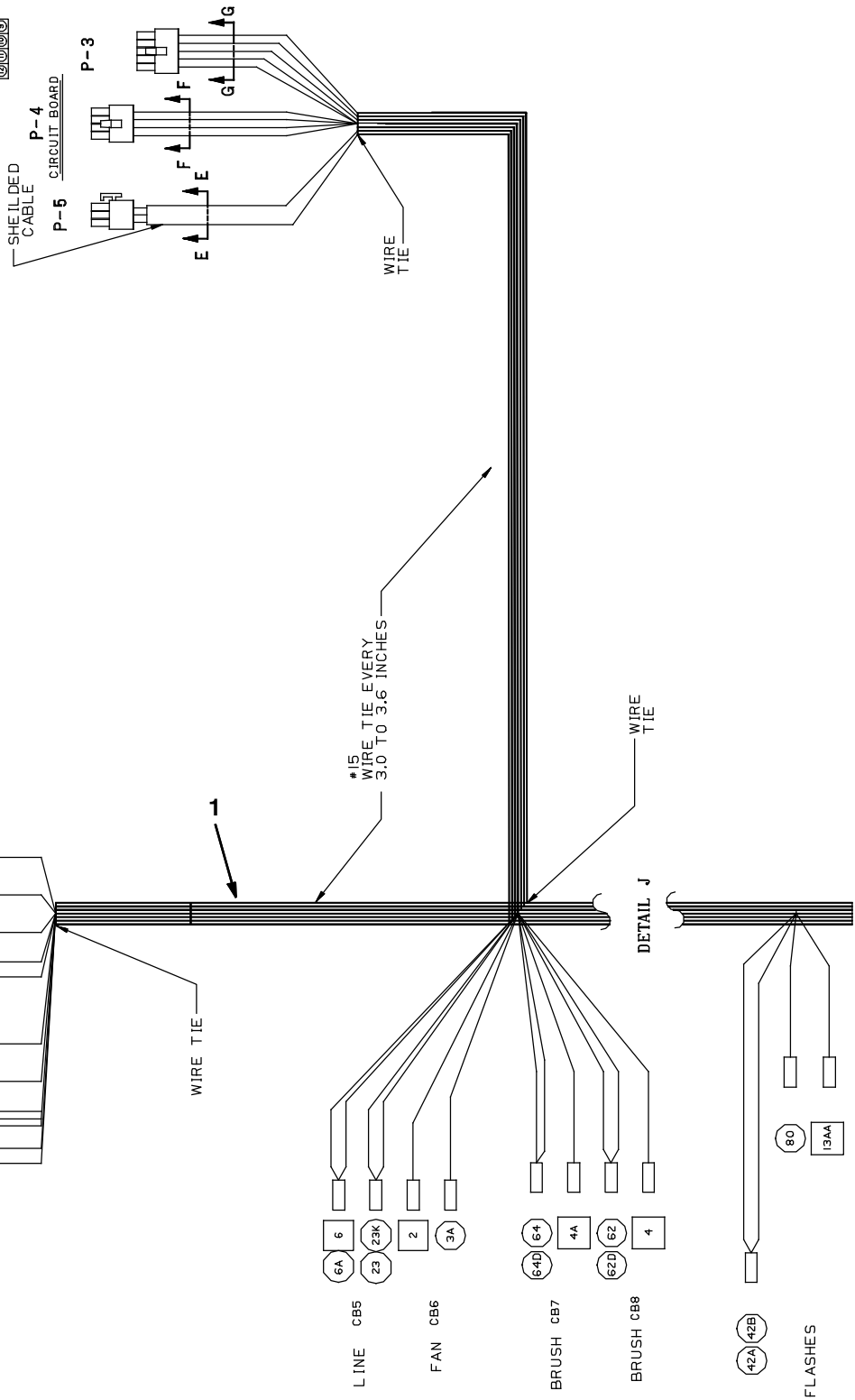


Fig. 54 - Wire Harness Group (S/N 7100xxx00001 -02699)

Ref.	Part No.	Serial Number	Description	Qty.
1	993838	(7100xxx00001-02699) Harness, Main [7100] (Replaced by Kit 9009233)	1
2	222290	(7100xxx00001-) Diode, Ele, Plug	8

Fig. 55 - FaST Electrical Schematic (S/N 7100xxx01709-)

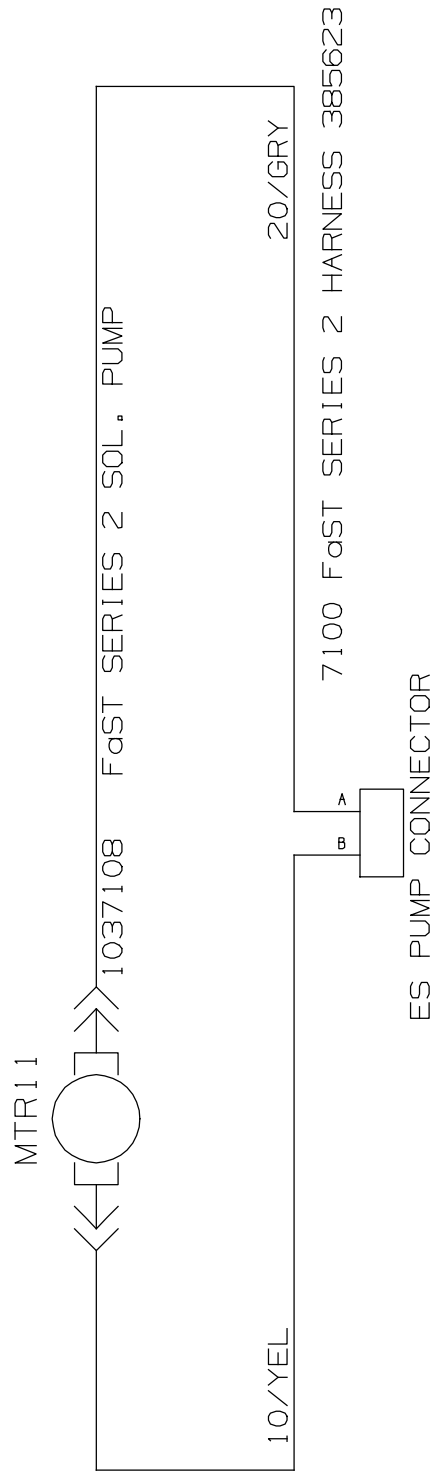


Fig. 56 - FaST Electrical Schematic (S/N 7100xxx00001-01708)

CONNECT TO 6/BLUE CIRCUIT AT MAIN CONTACTOR TERMINAL -- .312 RING

SWITCHED +36 VOLTS

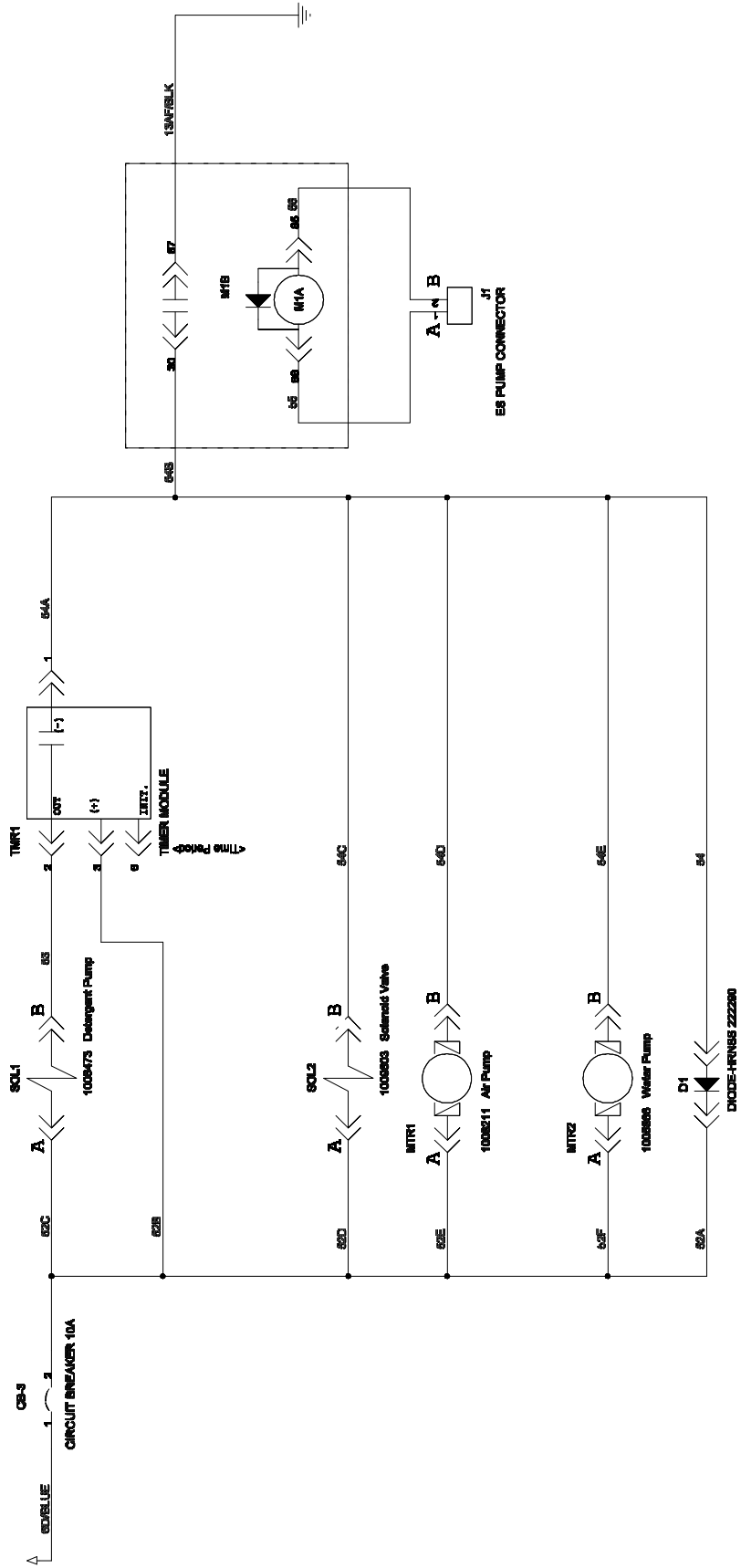
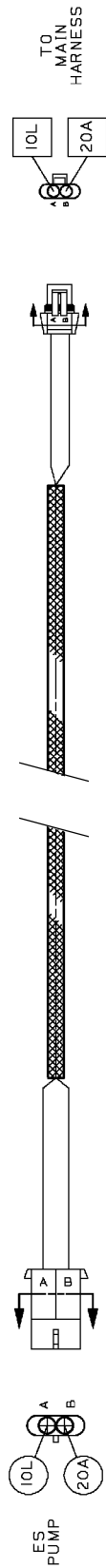
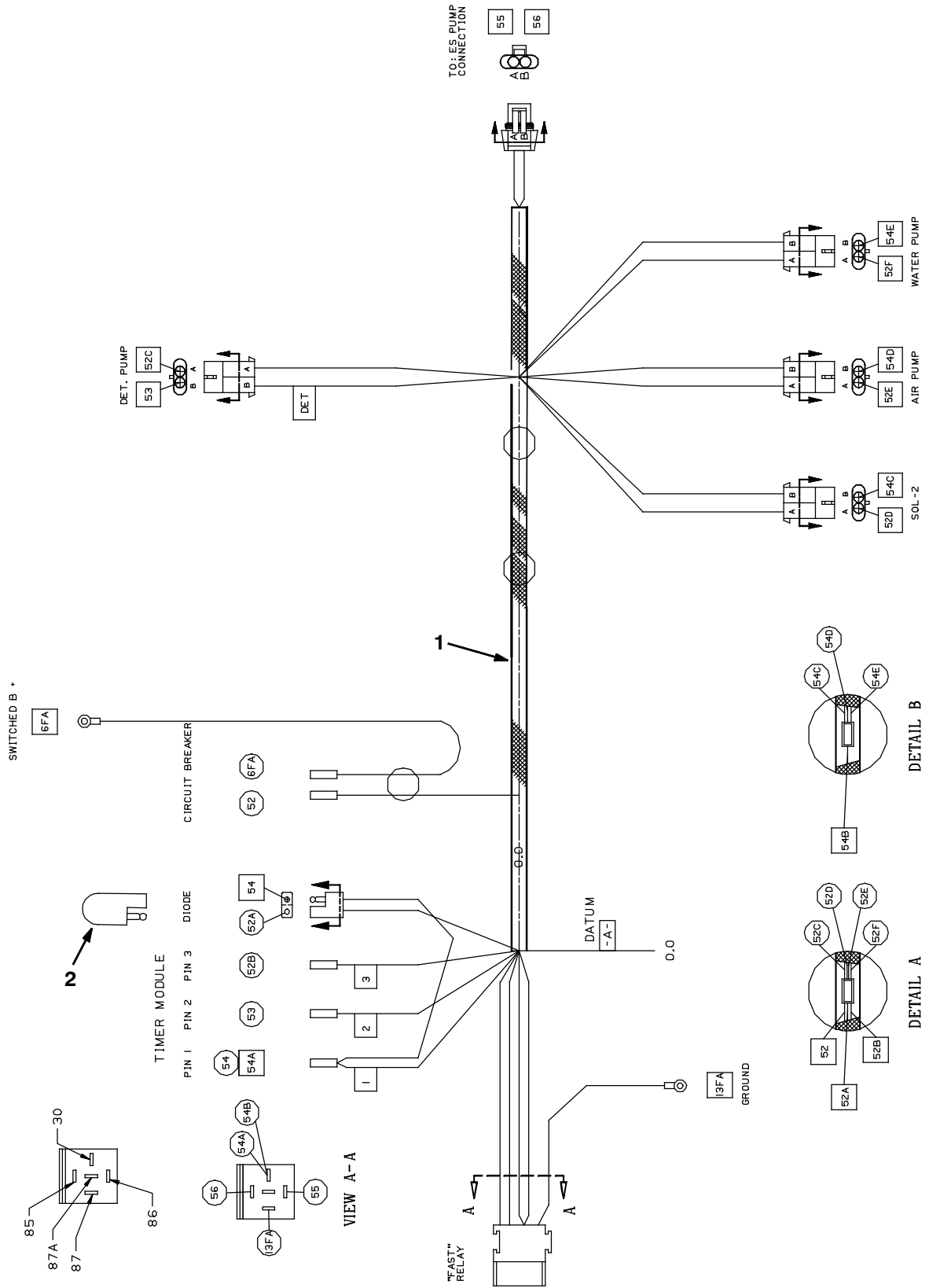


Fig. 57 - FaST Wire Harness Group (S/N 7100xxx01709-)



Ref.	Part No.	Serial Number	Description	Qty.
1	385623	(7100xxx01709-)	Harness, Extn, Pump, Es [Wscr]	1

Fig. 58 - FaST Wire Harness Group (S/N 7100xxx00001-01708)



Ref.	Part No.	Serial Number	Description	Qty.
1	391910	(7100xxx00001-01708) Harness [7100 Fast]	1
2	222290	(7100xxx00001-01708) Diode, Ele, Plug	1

Fig. 59 - ec-H2O Electrical Schematic

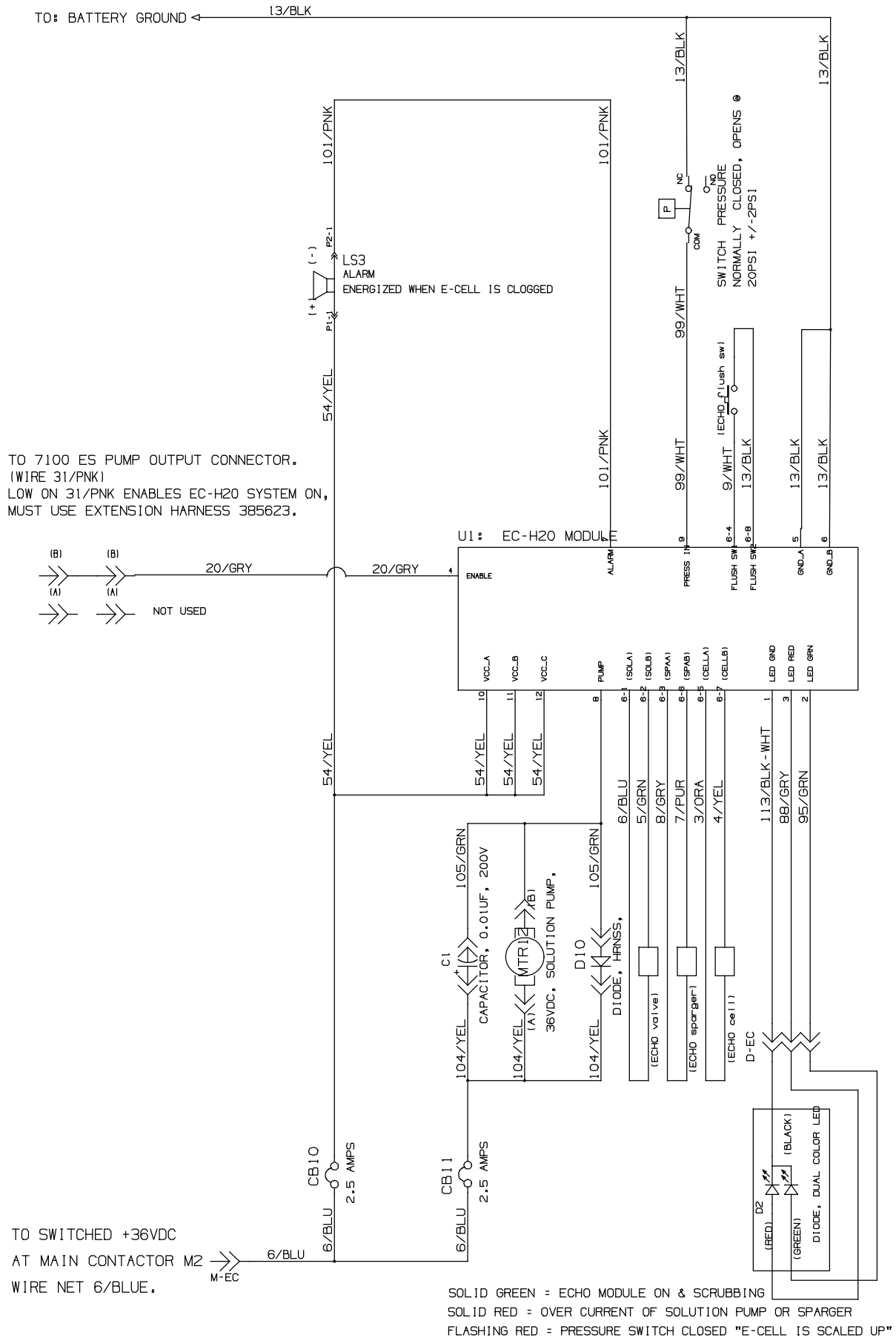
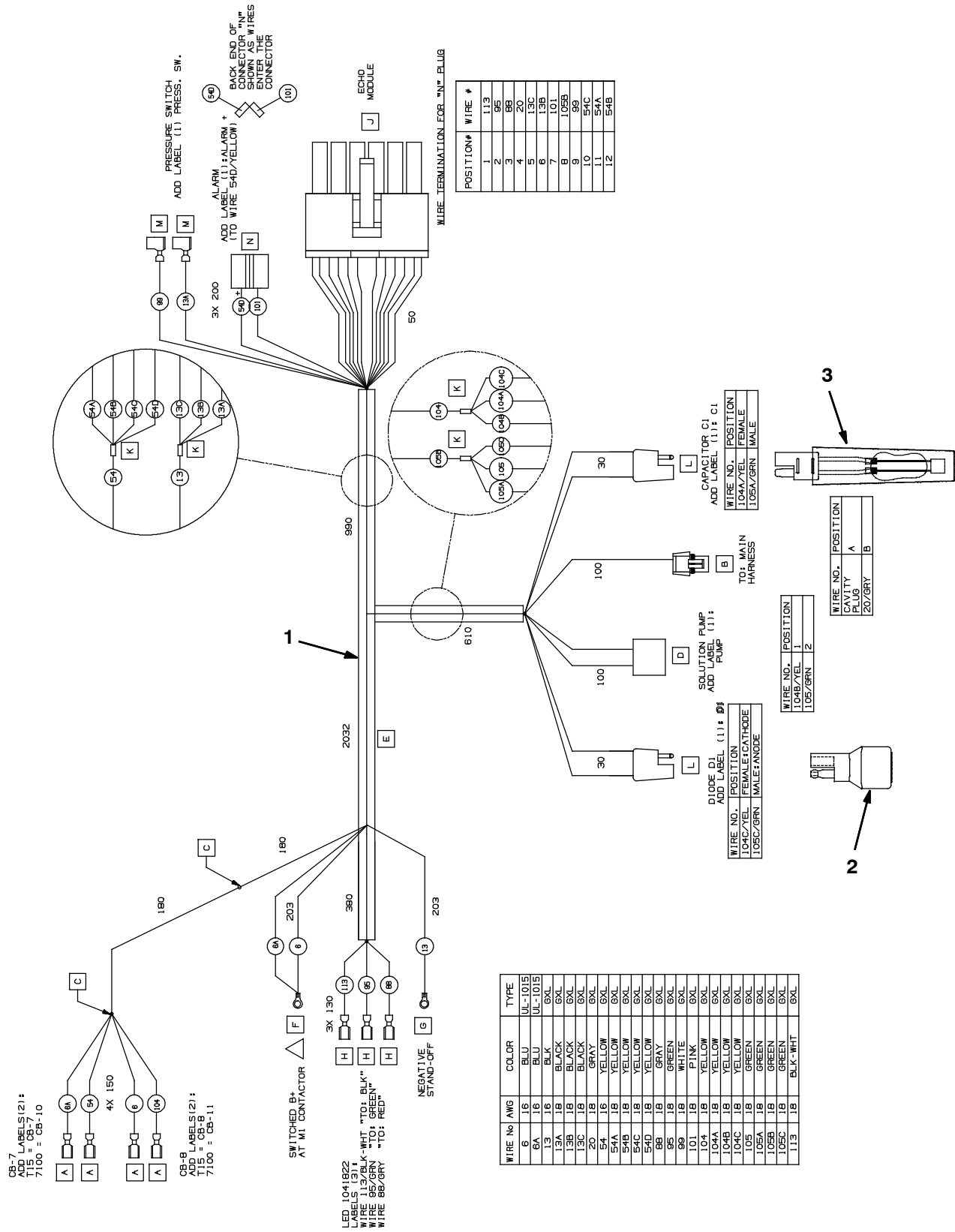
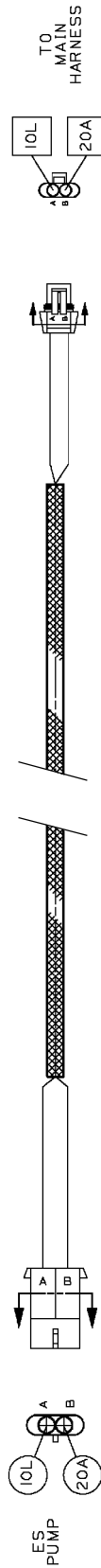


Fig. 60 - ec-H2O Wire Harness Group



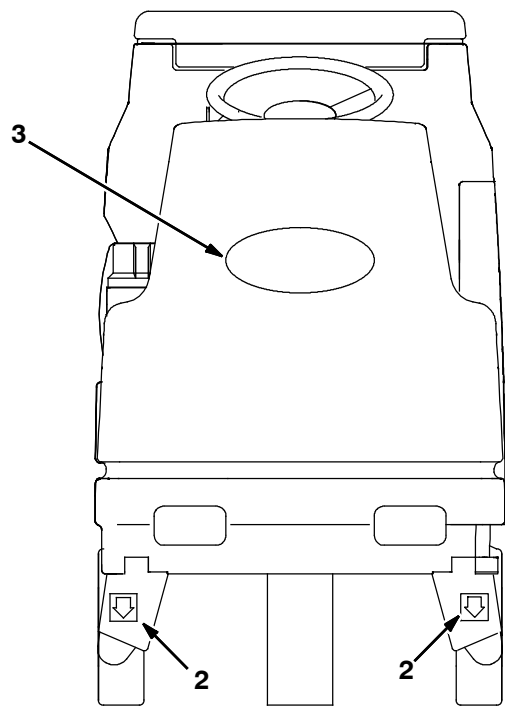
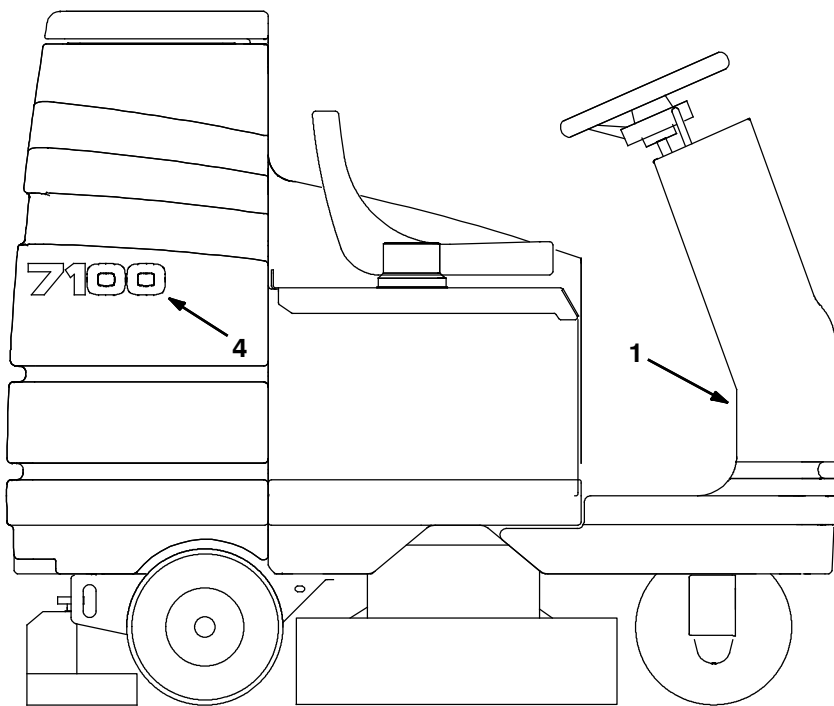
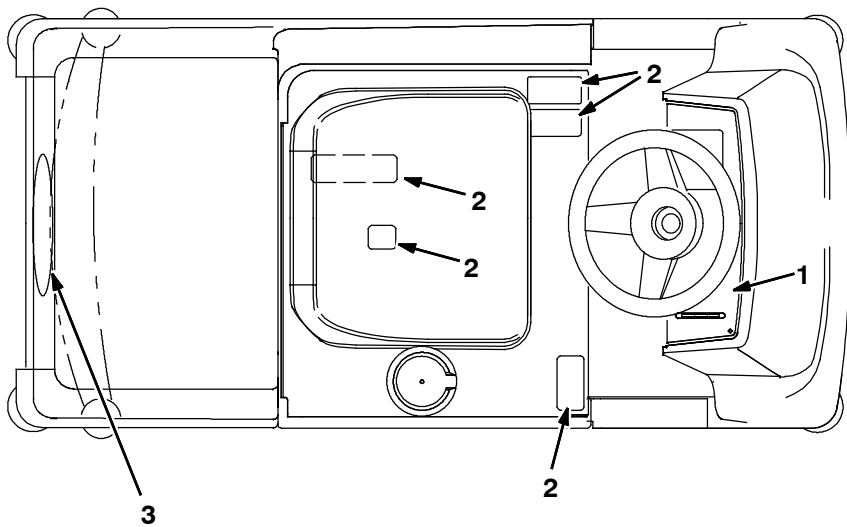
Ref.	Part No.	Serial Number	Description	Qty.
1	1051405	(7100xxx00001-) Harness, Wire, Ce [T15 Ec-H2o]	1
2	222290	(7100xxx00001-) Diode, Ele, Plug	1
3	1040868	(7100xxx00001-) Capacitor, Plug [.01 Uf, 200v]	1

Fig. 61 - *ec-H2O* Wire Harness Group, Jumper, Pump



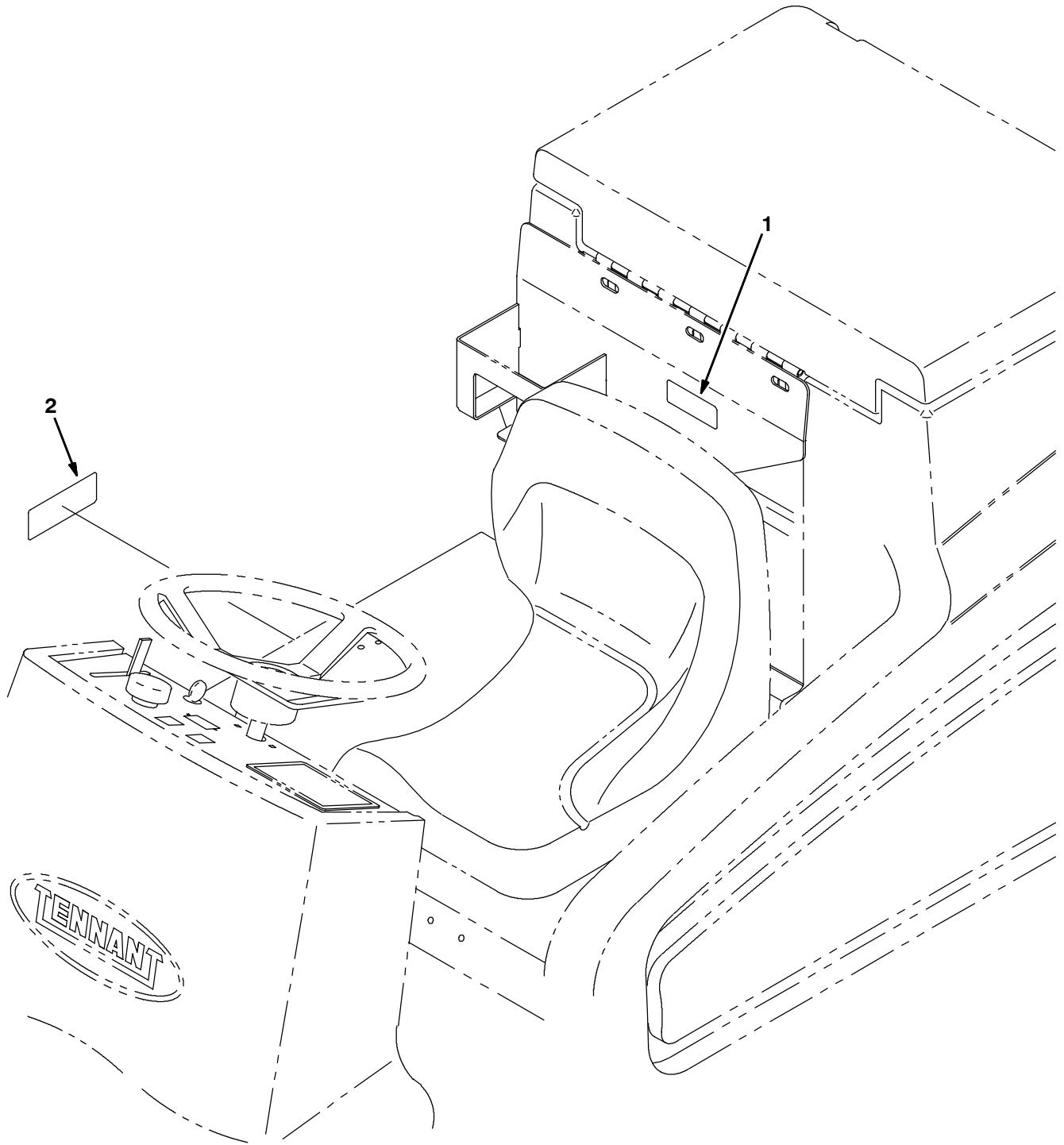
Ref.	Part No.	Serial Number	Description	Qty.
1	385623	(7100xxx00001-) Harness, Extn, Pump, Es [Wscr]	1

Fig. 62 - Label Group



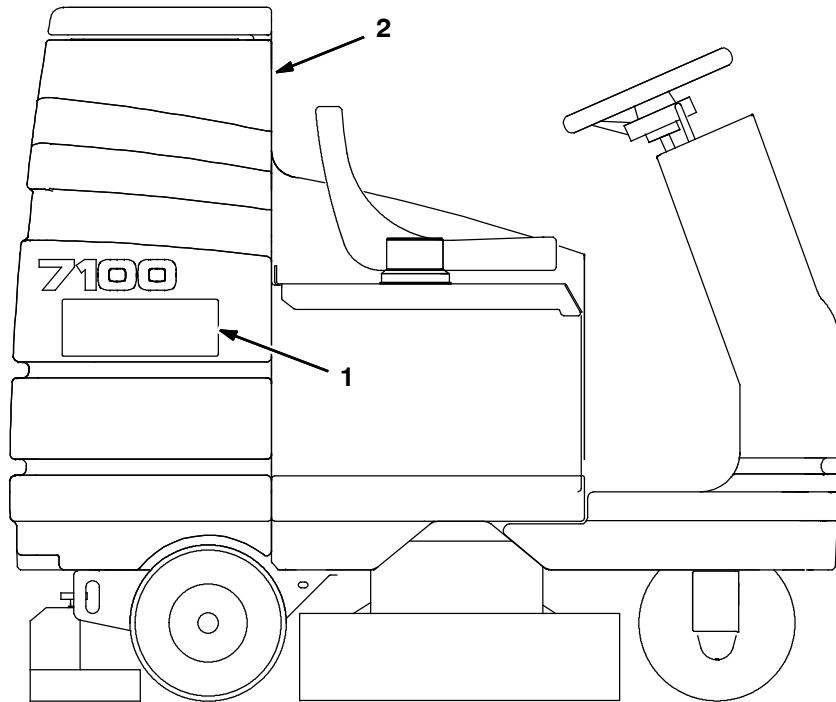
Ref.	Part No.	Serial Number	Description	Qty.
1	1057583	(7100xxx00001-) Label Set, Opertnl [7100]	1
2	391112	(7100xxx00001-) Label Set, Info/Hzrd, Ce [7100]	1
3	1047741	(7100xxx00001-) Label, Logo, 264mml, [Tennant]	2
4	1064820	(7100xxx00001-) Label, Side, Model [7100]	2

Fig. 63 - FaST Label Group



Ref.	Part No.	Serial Number	Description	Qty.
1	391451	(7100xxx00001-) Label [Attention Fast Users, 5400s]	1
2	1005416	(7100xxx00001-) Label [Fast]	1

Fig. 64 - ec-H2O Label Group



Ref.	Part No.	Serial Number	Description	Qty.
1	1062813	(7100xxx00001-) Label, Logo, 12.3l 4color [Ec-H2o] (Right Side)	1
1	1064439	(7100xxx00001-) Label, Logo, 14.9l 4color [Ec-H2o] (Left Side)	1
2	1050003	(7100xxx00001-) Label [User, Attention, Ec-H2o]	1

Fig. 1 - Quick Mop Kit

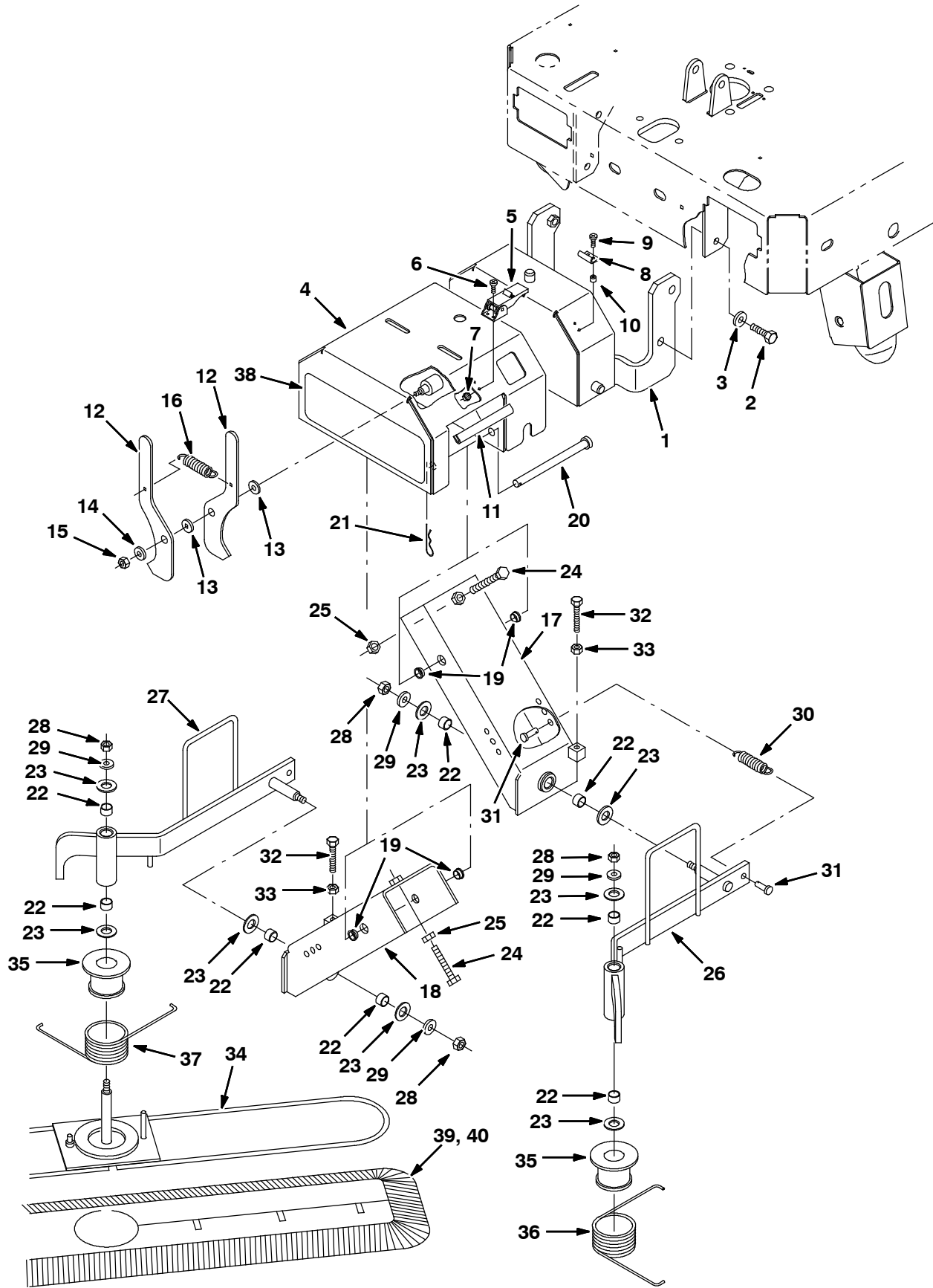


Fig. 1 - Quick Mop Kit

Ref.	Part No.	Serial Number	Description	Qty.
∇	391051	(7100xxx00001-) V-Mop Kit, Ci [7100/Ezrider]	1
▲	1 391257	(7100xxx00001-) Bumper Wldt, V-Mop	1
▲	2 77347	(7100xxx00001-) Screw, Hex, M10 X 1.50 X 35, Ss	4
▲	3 01686	(7100xxx00001-) Washer, Flat, 0.44b 1.00d .08, Ss	4
▲	4 384287	(7100xxx00001-) Housing Wldt, Quick-Mop	1
▲	5 384418	(7100xxx00001-) Latch, Door [Southco 91-562-07]	2
▲	6 49697	(7100xxx00001-) Screw, Pan, Phl, M4 X 0.70 X 10, Ss	4
▲	7 02850	(7100xxx00001-) Nut, Hex, Lock, M4 X 0.70, NI	4
▲	8 384419	(7100xxx00001-) Bracket, Latch, Keeper [Southco]	2
▲	9 12323	(7100xxx00001-) Screw, Pan, Phl, M4 X 0.70 X 20, Ss	4
▲	10 65441	(7100xxx00001-) Tube, 0.26id 0.38od 00.3l, Stl, PI	4
▲	11 391287	(7100xxx00001-) Molding, Trim, Pvc, .08-.11 04.75l	2
▲	12 81542	(7100xxx00001-) Plate, Latch, Nobles	2
▲	13 86860	(7100xxx00001-) Washer, Thrust, 0.50b 0.87d 0.06w	2
▲	14 32491	(7100xxx00001-) Washer, Flat, 0.31, Std	1
▲	15 08709	(7100xxx00001-) Nut, Hex, Lock, M8 X 1.25, NI	1
▲	16 87816	(7100xxx00001-) Spring, Extn, 0.75od 0.09wir 02.5l	1
▲	17 81541	(7100xxx00001-) Channel Wldt, Lift, Lh [Nobles]	1
▲	18 81540	(7100xxx00001-) Channel Wldt, Lift, Rh [Nobles]	1
▲	19 15648	(7100xxx00001-) Bushing, Fing, 0.50b 0.59d 0.38l	4
▲	20 51225-1	(7100xxx00001-) Pin, Clevis, 0.50d X 6.00l	2
▲	21 02942	(7100xxx00001-) Pin, Hair, Cotter, 0.62d .120 Wir	2
▲	22 07449	(7100xxx00001-) Bushing, Sleeve, 0.62b 0.72d 0.50l, Fgl	8
▲	23 64425	(7100xxx00001-) Washer, Thrust, 0.61b 1.25d .06, Fgl	8
▲	24 76438	(7100xxx00001-) Screw, Hex, M10 X 1.50 X 90, 8.8, FI	2
▲	25 39312	(7100xxx00001-) Nut, Hex, Std, M10 X 1.50	2
▲	26 81539	(7100xxx00001-) Arm Wldt, Lift, Mop, Lh [Nobles]	1
▲	27 81538	(7100xxx00001-) Arm Wldt, Lift, Mop, Rh [Nobles]	1
▲	28 41430	(7100xxx00001-) Nut, Hex, Lock, M10 X 1.5, NI	4
▲	29 32492	(7100xxx00001-) Washer, Flat, 0.38, Std	4
▲	30 15047	(7100xxx00001-) Spring, Extn, 0.62od 0.08wir 03.0l	2
▲	31 39019	(7100xxx00001-) Pin, Clevis, 0.37d X 0.75l	4
▲	32 363976	(7100xxx00001-) Screw, Hex, M8 X 1.25 X 60, 8.8, FI	2
▲	33 39311	(7100xxx00001-) Nut, Hex, Std, M8 X 1.25	2
▲	34 81537	(7100xxx00001-) Frame Wldt, Mop, V, Nobles	2
▲	35 83332	(7100xxx00001-) Bushing, Fing, 1.28b 2.00d 1.97l, Pye	2
▲	36 80317	(7100xxx00001-) Spring, Tors, 2.36id .18wir 07.5coil	1
▲	37 80318	(7100xxx00001-) Spring, Tors, 2.36id .18wir 07.5coil	1
▲	38 384265	(7100xxx00001-) Label [Quick Mop]	1
▲	39 83347	(7100xxx00001-) Mop, Dust, 05.0w 36.0l, Blu [Durastat]	2
	40 83348	(7100xxx00001-) Mop, Dust, 05.0w 36.0l [Twister Loop] (Optional)	1

∇ ASSEMBLY

▲ INCLUDED IN ASSEMBLY

Fig. 2 - Power Wand Pump and Fittings Group

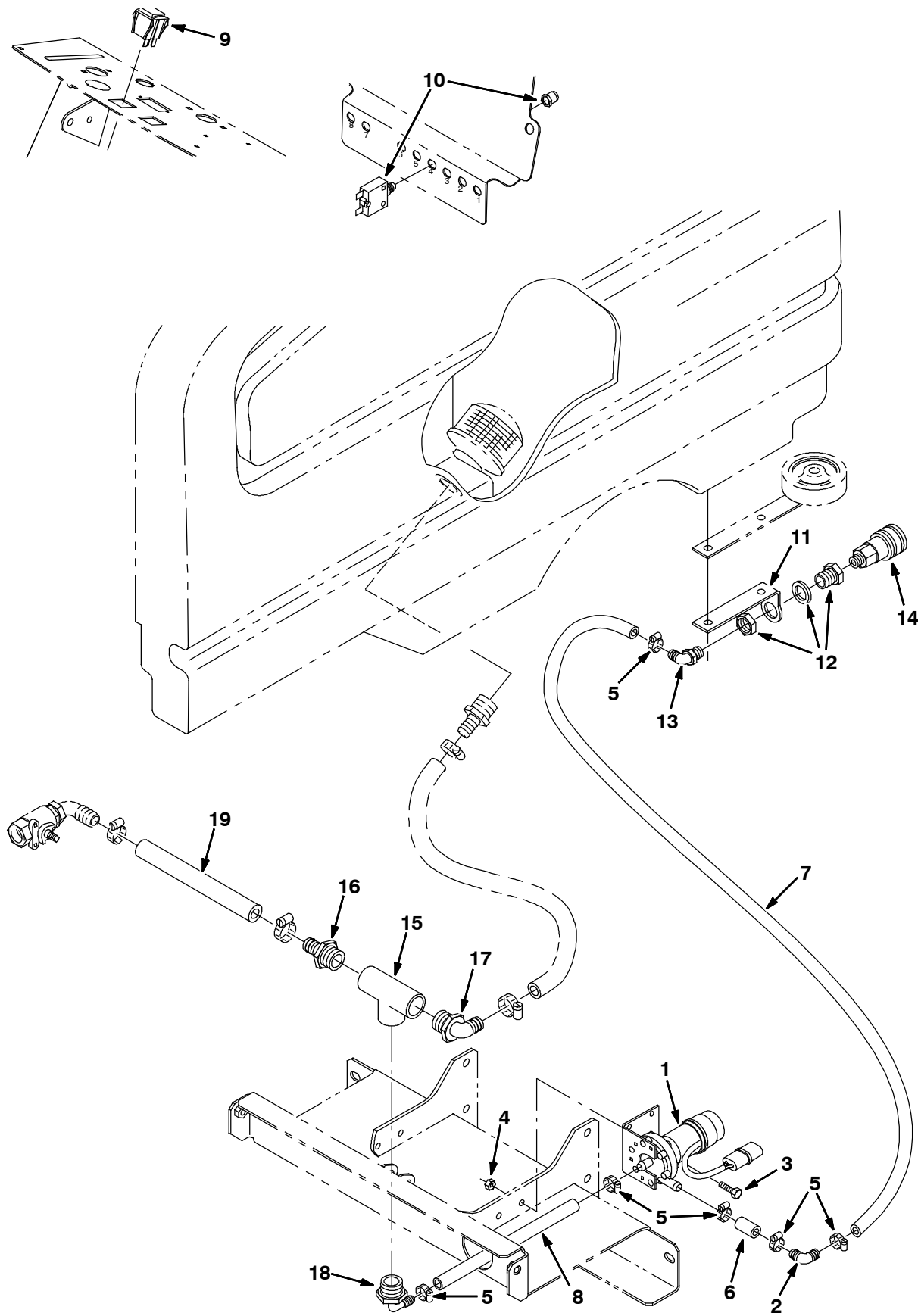
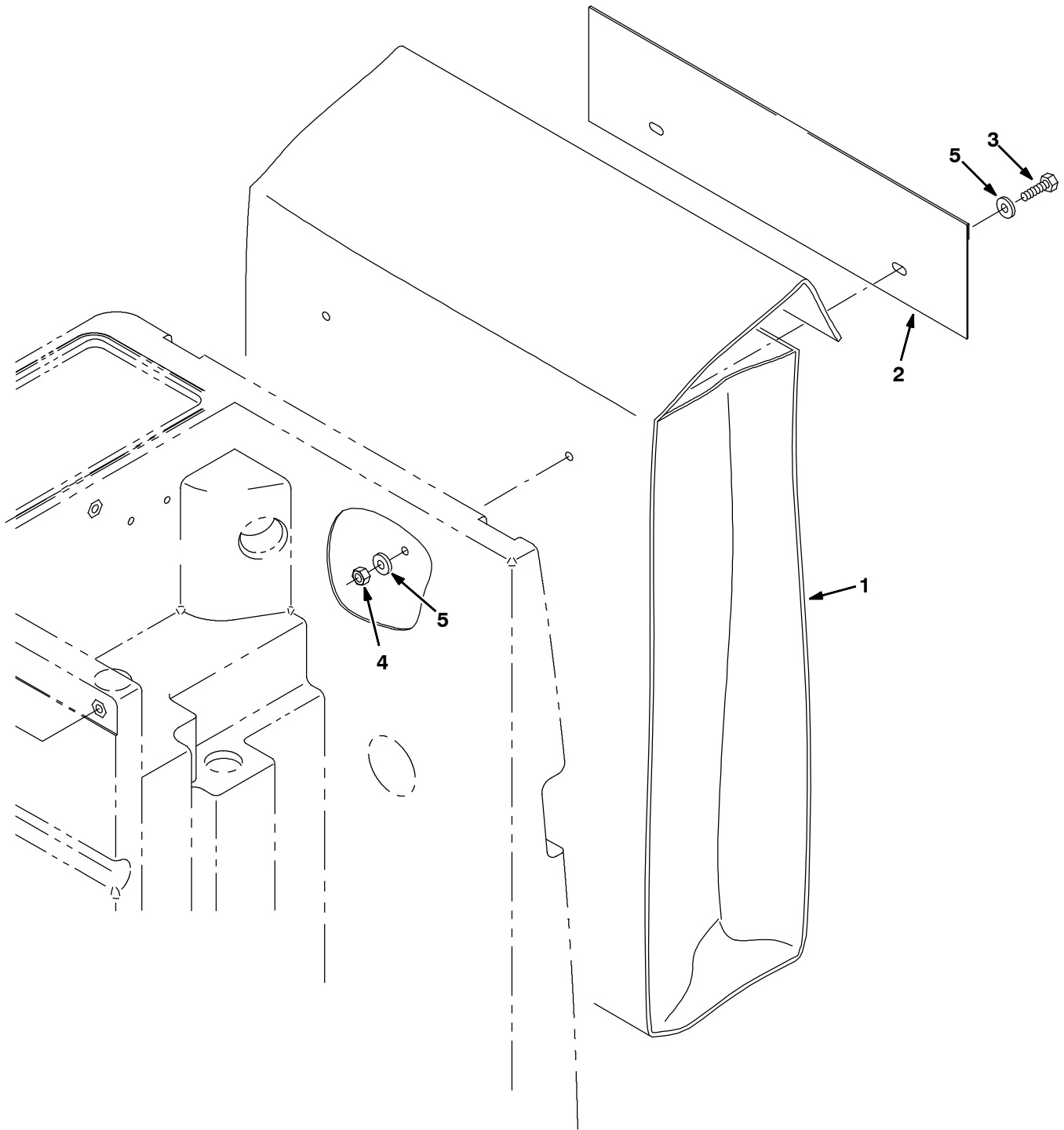


Fig. 2 - Power Wand Pump and Fittings Group

NOTE: Power Wand Kit, Tennant Part Number 391057, includes; Fig. 2, Fig. 3, Fig. 4, and Fig. 5.

Ref.	Part No.	Serial Number	Description	Qty.
1	223496	(7100xxx00001-) Pump, Water, 36vdc	1
2	20951	(7100xxx00001-) Fitting, Plstc, E90, Bm06/Bm06	1
3	24199	(7100xxx00001-) Screw, Hex, M5 X 0.80 X 16, Ss	2
4	09739	(7100xxx00001-) Nut, Hex, Lock, M5 X 0.80, NI, Ss	2
5	43844	(7100xxx00001-) Clamp, Hose, Wormdrive, 0.25-0.62d, .31w	6
6	1014971	(7100xxx00001-) Hose, Afmkt, Pvc, Brd, 0.38id, 01ft, Clr (376720)	1
7	1014974	(7100xxx00001-) Hose, Afmkt, Pvc, Brd, 0.38id, 02ft, Clr (376720)	1
8	1014971	(7100xxx00001-) Hose, Afmkt, Pvc, Brd, 0.38id, 01ft, Clr (376720)	1
9	222117	(7100xxx00001-) Switch, Rocker, Spst, On / Off	1
10	383721	(7100xxx00001-) Circuitbreaker, 10.0a, Resetable	1
11	390887	(7100xxx00001-) Bracket, Water Line	1
12	78122	(7100xxx00001-) Fitting, Brs, Str, Pf04/Pf04, Bh	1
13	57248	(7100xxx00001-) Fitting, Plstc, E90, Bm06/Pm04, Nyl	1
14	65342	(7100xxx00001-) Fitting, Brs, Qdc, Pm04/Qf06	1
15	42133A	(7100xxx00001-) Fitting, Plstc, Tee, Pf12/Pf12/Pf12	1
16	71628	(7100xxx00001-) Fitting, Plstc, Str, Bm10/Pm12 [Nylon]	1
17	73468	(7100xxx00001-) Fitting, Plstc, E90, Bm10/Pm12	1
18	79484	(7100xxx00001-) Fitting, Plstc, E90, Bm06/Pm12, Nyl	1
19	1015025	(7100xxx00001-) Hose, Afmkt, Pvc, Brd, 0.62id, 02ft, Clr (C460117)	1

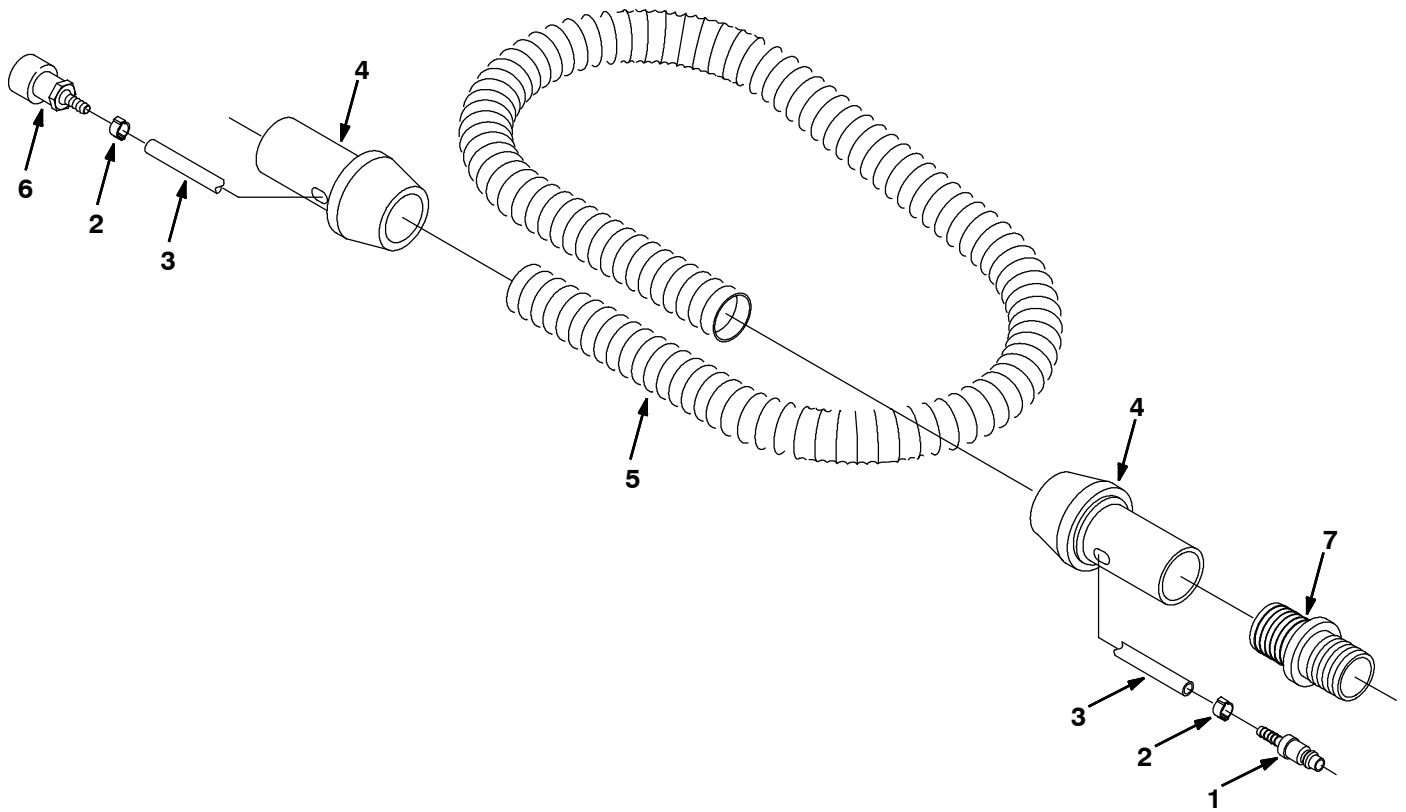
Fig. 3 - Power Wand Mount Group



NOTE: Power Wand Kit, Tennant Part Number 391057, includes; Fig. 2, Fig. 3, Fig. 4, and Fig. 5.

Ref.	Part No.	Serial Number	Description	Qty.
1	391258	(7100xxx00001-) Bag [Power Wand, 7100]	1
2	391342	(7100xxx00001-) Strip, Mtg, Bag	1
3	09011	(7100xxx00001-) Screw, Hex, M8 X 1.25 X 30, Ss	2
4	08713	(7100xxx00001-) Nut, Hex, Lock, M8 X 1.25, NI, Ss	2
5	01685	(7100xxx00001-) Washer, Flat, 0.38b 0.88d .08, Ss	4

Fig. 4 - Power Wand Hose Assembly



NOTE: Power Wand Kit, Tennant Part Number 391057, includes; Fig. 2, Fig. 3, Fig. 4, and Fig. 5.

Ref.	Part No.	Serial Number	Description	Qty.
▽	65341	(7100xxx00001-) Hose Assy, Wand, Power	1
▲ 1	578318000	(7100xxx00001-) Fitting, Stl, Qdc, Bm04	1
▲ 2	578160000	(7100xxx00001-) Clamp, Hose, Ear, 11-13mm, Ss	2
▲ 3	578820000	(7100xxx00001-) Hose, Pvc, Brd, 0.25id 0.44od 157.2l,Clr	1
▲ 4	578072000	(7100xxx00001-) Cuff, Swivel, 1.5 Blk	2
▲ 5	1052212	(7100xxx00001-) Hose, Vacuum, 1.50id X 10ft, Gray	1
▲ 6	578071000	(7100xxx00001-) Fitting, Brs, Qdc, Bm04/Pf04	1
▲ 7	12694	(7100xxx00001-) Fitting, Plstc, Str, Bm24/Bm24	1

▽ ASSEMBLY

▲ INCLUDED IN ASSEMBLY

Fig. 5 - Power Wand Assembly

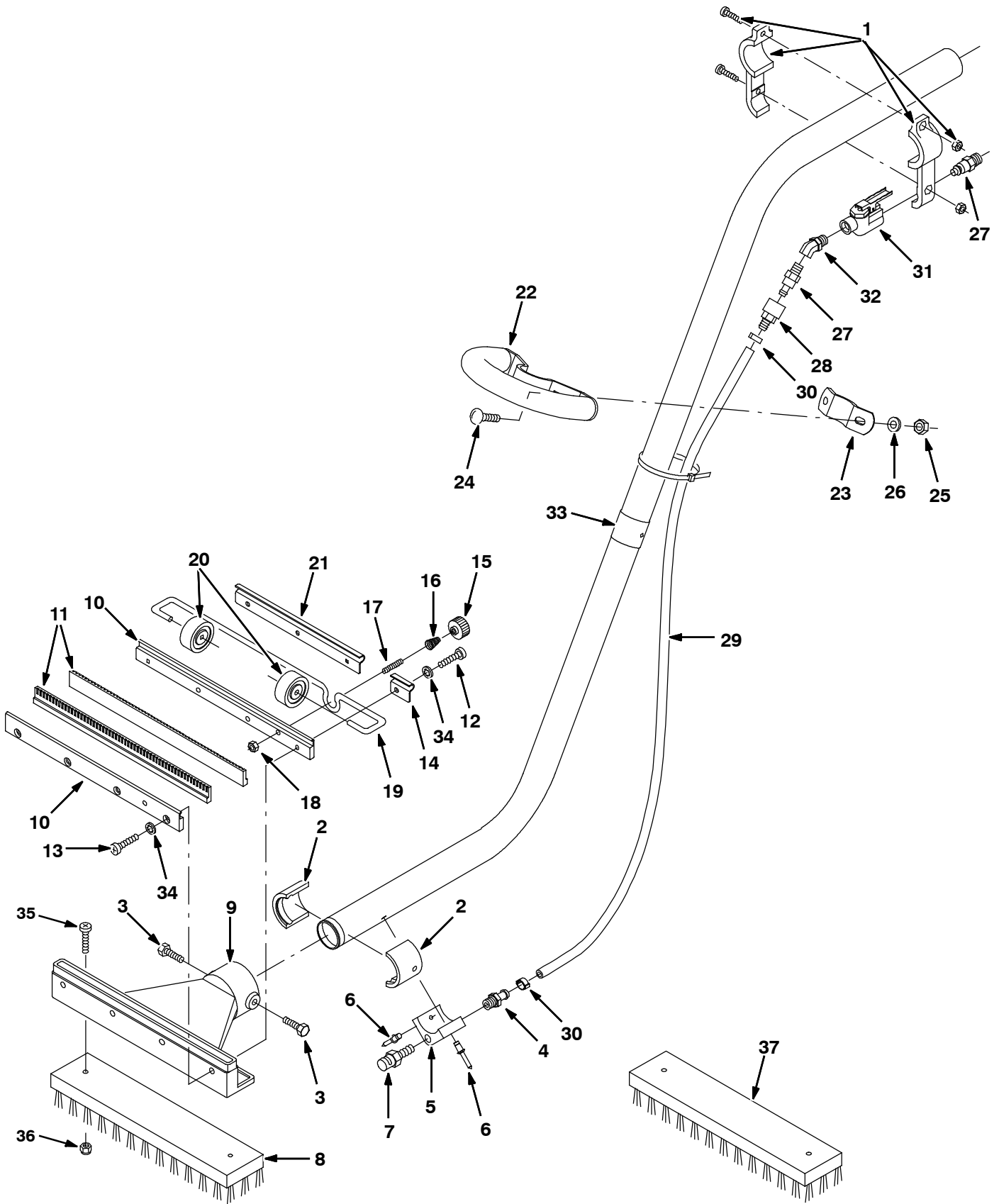


Fig. 5 - Power Wand Assembly

NOTE: Power Wand Kit, Tennant Part Number 391057, includes; Fig. 2, Fig. 3, Fig. 4, and Fig. 5.

Ref.	Part No.	Serial Number	Description	Qty.	
▽	391312	(7100xxx00001-) Wand Assy	1	
▲	1	578077000	(7100xxx00001-) Bracket, Wand, Valve Mtg	1
▲	2	578061000	(7100xxx00001-) Adapter, Head / Wand [17b/E]	2
▲	3	01696	(7100xxx00001-) Screw, Hex, .25-20 X 0.50, Ss	2
▲	4	61686	(7100xxx00001-) Fitting, Brs, Str, Em04/Pm02	1
▲	5	391311	(7100xxx00001-) Adapter, Nozzle, Spray	1
▲	6	68567	(7100xxx00001-) Rivet, Blind, .188d X 0.53 X .62d, Alm	2
▲	7	578066000	(7100xxx00001-) Fitting, Brs, Tip [75, .125k-Jet]	1
▲	8	578073000	(7100xxx00001-) Brush, Pyp [Deck Block]	1
▲	9	578063000	(7100xxx00001-) Head, Wand [17b/E]	1
▲	10	578078000	(7100xxx00001-) Retainer, Sqge, Wand [17b/E]	2
▲	11	578074000	(7100xxx00001-) Blade, Sqge, 300.8mmml, Wand [17b/E, G]	2
▲	12	578144000	(7100xxx00001-) Screw, Pan, M5 X 0.80 X 16, Pozi, Ss	4
▲	13	578141000	(7100xxx00001-) Screw, Pan, M5 X 0.8 X 10, Phl, Ss, Dn7985a	4
▲	14	578124000	(7100xxx00001-) Bracket, Axle, 1 Hole [17b/E]	1
▲	15	578439	(7100xxx00001-) Nut, Thumb, M6 X 1.0, 24mm Od	1
▲	16	613732	(7100xxx00001-) Spring, Cmpr, 15mm [Conical]	1
▲	17	578143000	(7100xxx00001-) Screw, Set, M6 X 1.00 X 40, Ss [Cuppt]	1
▲	18	07785	(7100xxx00001-) Nut, Hex, Std, M6 X 1.00, Ss	1
▲	19	578126000	(7100xxx00001-) Axle, Wand [17b/E]	1
▲	20	578125000	(7100xxx00001-) Wheel, 41.3d 19.1w, Rbr	2
▲	21	578123000	(7100xxx00001-) Bracket, Axle, 3 Hole [17b/E]	1
▲	22	578155000	(7100xxx00001-) Handle Wldt, Wand	1
▲	23	578154000	(7100xxx00001-) Bracket, Wand, Handle	1
▲	24	20399	(7100xxx00001-) Bolt, Carriage, .25-20 X 0.75, Pl	2
▲	25	41169	(7100xxx00001-) Nut, Hex, Lock, .25-20, NI, Ss	2
▲	26	01684	(7100xxx00001-) Washer, Flat, 0.27b 0.69d .05, Ss	2
▲	27	578091000	(7100xxx00001-) Fitting, Brs, Qdc, Pm04, Plug	2
▲	28	578071000	(7100xxx00001-) Fitting, Brs, Qdc, Bm04/Pf04	1
▲	29	578821000	(7100xxx00001-) Hose, Pyu, 0.25id 0.38od 1220mmml, Blk	1
▲	30	578161000	(7100xxx00001-) Clamp, Hose, Ear, 8-11mm, Ss	2
▲	31	578064000	(7100xxx00001-) Valve, Water, Flow Cntrl, W/Lever [Wand]	1
▲	32	47720	(7100xxx00001-) Fitting, Hyd, E45, Pf04/Pm04	1
▲	33	391310	(7100xxx00001-) Wand [2 Pc]	1
▲	34	07514	(7100xxx00001-) Washer, Lock, Int, 10, Ss	8
	35	578566	(7100xxx00001-) Screw, Flt, Phl, 4 X 0.70 X 30, Ss	1
	36	33932	(7100xxx00001-) Nut, Hex, Lock, M4 X 0.70, NI, Ss	1
	37	65582	(7100xxx00001-) Brush, Wand, Abr, W/ Fastener (Optional)	1

▽ ASSEMBLY

▲ INCLUDED IN ASSEMBLY

Fig. 6 - Heavy Duty Vacuum Fan Kit

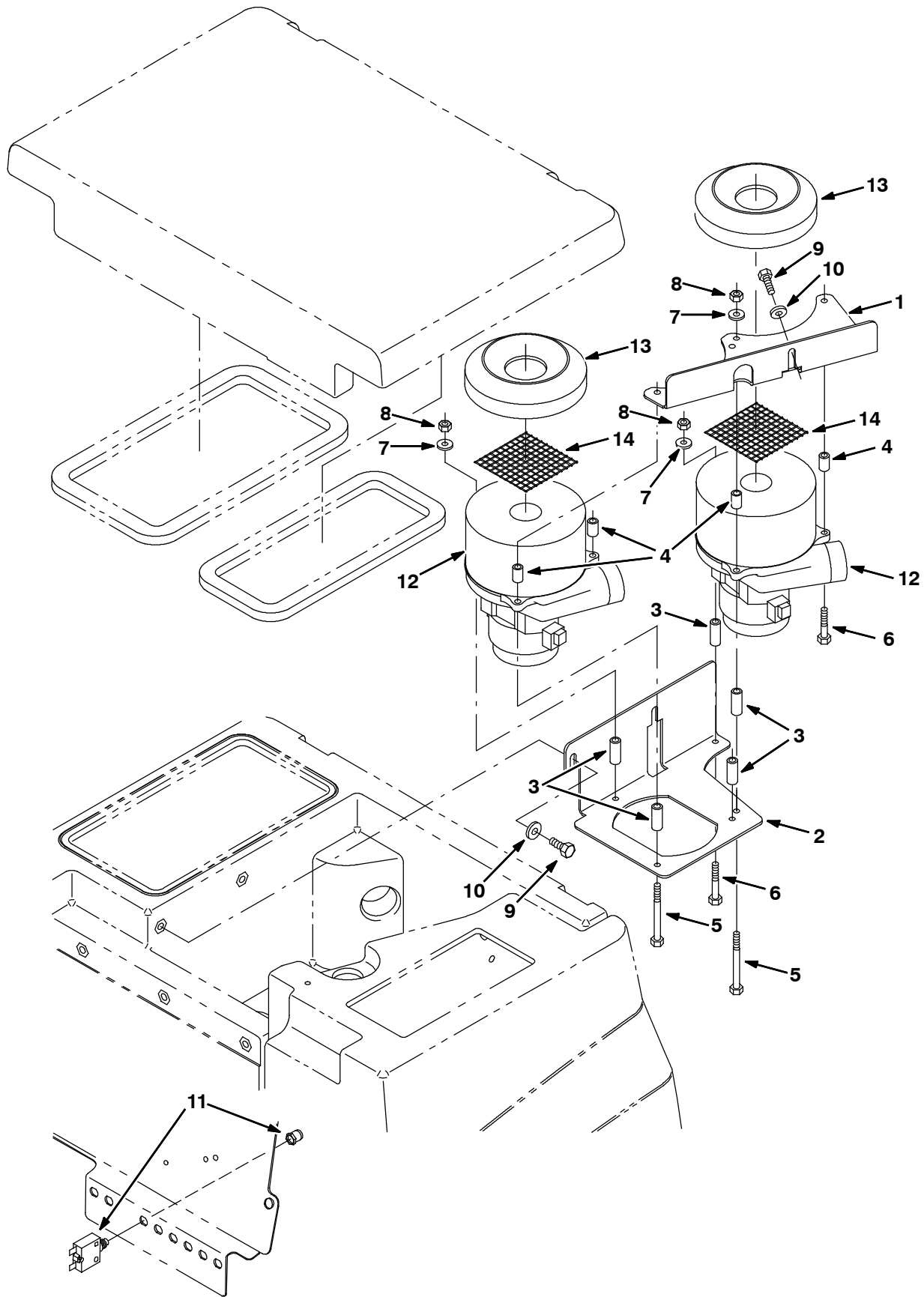


Fig. 6 - Heavy Duty Vacuum Fan Kit

	Ref.	Part No.	Serial Number	Description	Qty.
▽		391055	(7100xxx00001-) Vacfan Kit, Dual, Ci [7100, L35]	1
▲	1	391141	(7100xxx00001-) Bracket, Fan	1
▲	2	391140	(7100xxx00001-) Bracket, Fan	1
▲	3	222497	(7100xxx00001-) Sleeve, P/M, 0.32b 0.50d 1.3l [430ss]	5
▲	4	360930	(7100xxx00001-) Sleeve, P/M, 0.32b 0.50d 0.8l [430ss]	4
▲	5	391434	(7100xxx00001-) Screw, Hex, M6 X 1.00 X 80, Ss	3
▲	6	58979	(7100xxx00001-) Screw, Hex, M6 X 1.00 X 55, Fl, Ss	3
▲	7	01684	(7100xxx00001-) Washer, Flat, 0.27b 0.69d .05, Ss	6
▲	8	08712	(7100xxx00001-) Nut, Hex, Lock, M6 X 1.00, NI, Ss	6
▲	9	09740	(7100xxx00001-) Screw, Hex, M8 X 1.25 X 20, Ss	3
▲	10	01685	(7100xxx00001-) Washer, Flat, 0.38b 0.88d .08, Ss	3
▲	11	383727	(7100xxx00001-) Circuitbreaker, 40.0a, Resetable	1
▲▽	12	391296	(7100xxx00001-) Fan, Vacuum, 5.7d, 036vdc	2
▲▲	13	391343	(7100xxx00001-) Seal, Rbr, Fan, 5.6d 2.0b 1.37l	1
▲▲	14	391350	(7100xxx00001-) Screen, Inlet, Fan	1

▽ ASSEMBLY

▲ INCLUDED IN ASSEMBLY

Fig. 7 - Disk Scrub Head Drive Motor Group, 800 mm (S/N 7100xxx01140-)

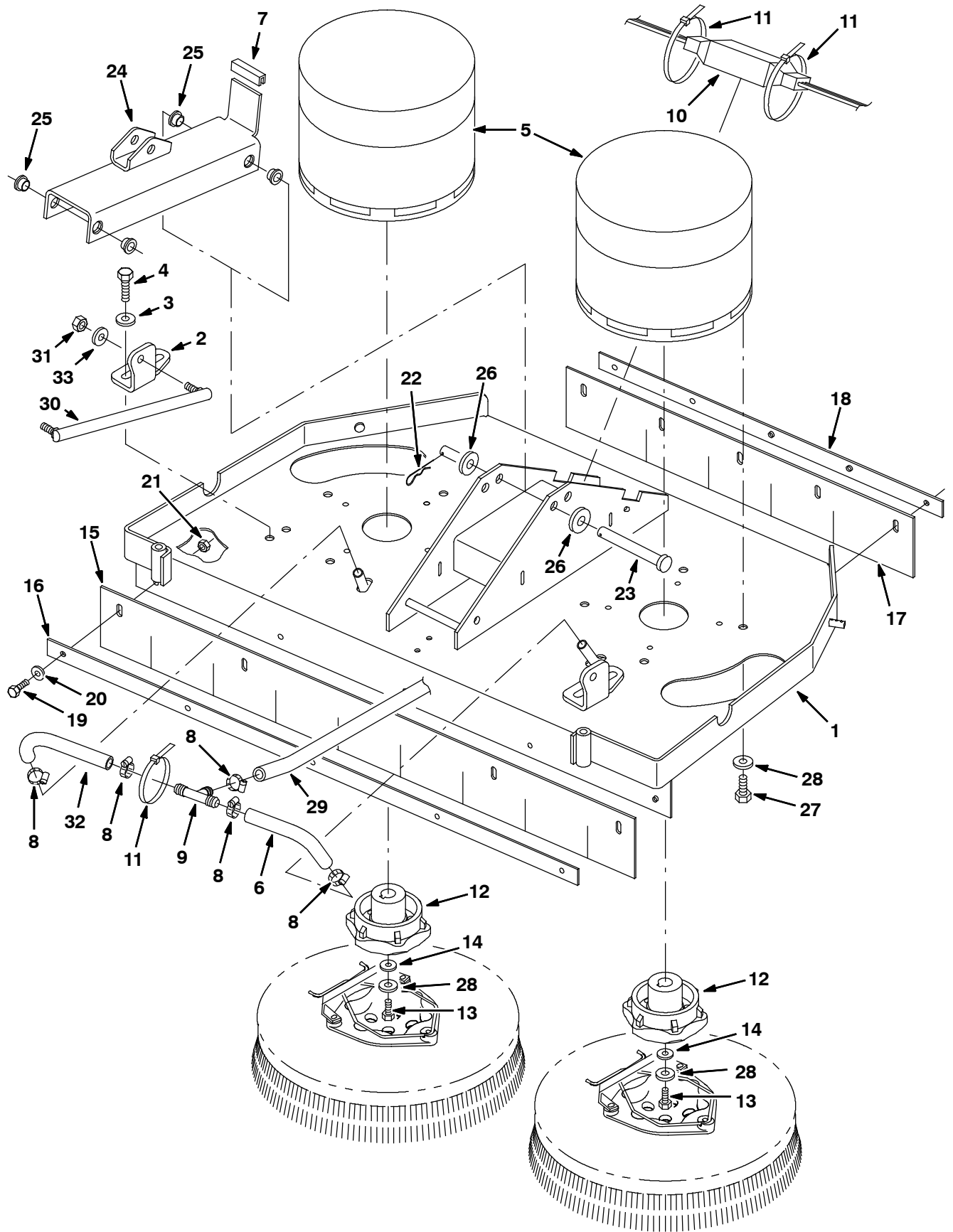


Fig. 7 - Disk Scrub Head Drive Motor Group, 800 mm (S/N 7100xxx01140-)

NOTE: Disk Scrub Head Kit, Tennant Part Number 391037, includes Fig. 7, and Fig. 9.

Ref.	Part No.	Serial Number	Description	Qty.
∇	1	1040839 (7100xxx00001-) Head Kit, Ci, 32 Inch [7100]	1
▲	2	1006123 (7100xxx01140-) Bracket, Link, Head, Disk	2
▲	3	01686 (7100xxx01140-) Washer, Flat, 0.44b 1.00d .08, Ss	4
▲	4	10959 (7100xxx01140-) Screw, Hex, M10 X 1.50 X 20, NI, Ss	4
	5	9006323 (7100xxxNOV09-) Motor Kit, Ele, 36vdc 0.80hp, Replmt	2
	5	223358 (7100xxx00001-OCT09) Motor, Ele, 36vdc 0.80hp 0320rpm	2
	6	1011403 (7100xxx00001-) Hose, Afmkt, Pvc, Brd, 0.50id, 01ft, Clr	1
	7	223645 (7100xxx00001-) Molding, Trim, Rbr, .13 03.0l	1
	8	54333 (7100xxx00001-) Clamp, Hose, Wormdrive, 0.31-0.88d, .31w	5
	9	63245-1 (7100xxx00001-) Fitting, Plstc, Tee, Bm08/Bm08/Bm08	1
	10	222836 (7100xxx00001-) Shunt Assy, Disk Head, 40mv /35a	1
	11	44961 (7100xxx00001-) Tie, Cable, Nyl, 14.5l .30w 4.0 Max D	3
	12	377364 (7100xxx00001-) Hub, Drive, Brush, Disk, 0.75b [6t]	2
	13	02991 (7100xxx00001-) Screw, Hex, .31-18 X 0.75, Ss	2
	14	41186 (7100xxx00001-) Washer, Flat, Belleville, .31	2
	15	390650 (7100xxx00001-) Skirt, Rbr, .12, 03.75w 34.91l, 05/ SI	1
	16	390652 (7100xxx00001-) Strip, Retainer, Skirt, Front, 32.0inch	1
	17	390651 (7100xxx00001-) Skirt, Rbr, .12, 03.75w 22.25l, 05/ SI	1
	18	390653 (7100xxx00001-) Strip, Retainer, Skirt, Rear, 32.0inch	1
	19	08716 (7100xxx00001-) Screw, Hex, M6 X 1.00 X 20, Ss	10
	20	01684 (7100xxx00001-) Washer, Flat, 0.27b 0.69d .05, Ss	10
	21	08712 (7100xxx00001-) Nut, Hex, Lock, M6 X 1.00, NI, Ss	10
	22	02942 (7100xxx00001-) Pin, Hair, Cotter, 0.62d .120 Wir	1
	23	222196 (7100xxx00001-) Pin, Clevis, 0.50d X 4.25l	1
	24	390741 (7100xxx00001-) Channel Wldt, Tool, Lift [7100]	1
	25	15648 (7100xxx00001-) Bushing, Flng, 0.50b 0.59d 0.38l	4
	26	32486 (7100xxx00001-) Washer Flat, 0.50, Sae	2
	27	02994 (7100xxx00001-) Screw, Hex, .38-16 X 0.75, Ss	8
	28	01686 (7100xxx00001-) Washer, Flat, 0.44b 1.00d .08, Ss	10
	29	1006401 (7100xxx00001-) Hose, Afmkt, Pvc, Brd, 0.50id, 03ft, Clr	1
	30	392882 (7100xxx01140-) Link, Balljoint, M10 X 1.5, 11.0l	2
	31	08714 (7100xxx01140-) Nut, Hex, Lock, M10 X 1.5, NI, Ss	2
	32	1011403 (7100xxx00001-) Hose, Afmkt, Pvc, Brd, 0.50id, 01ft, Clr (376716)	1
	33	01686 (7100xxx01140-) Washer, Flat, 0.44b 1.00d .08, Ss	2

∇ ASSEMBLY

▲ INCLUDED IN ASSEMBLY

Fig. 8 - Disk Scrub Head Drive Motor Group, 800 mm (S/N 7100xxx00001-01139)

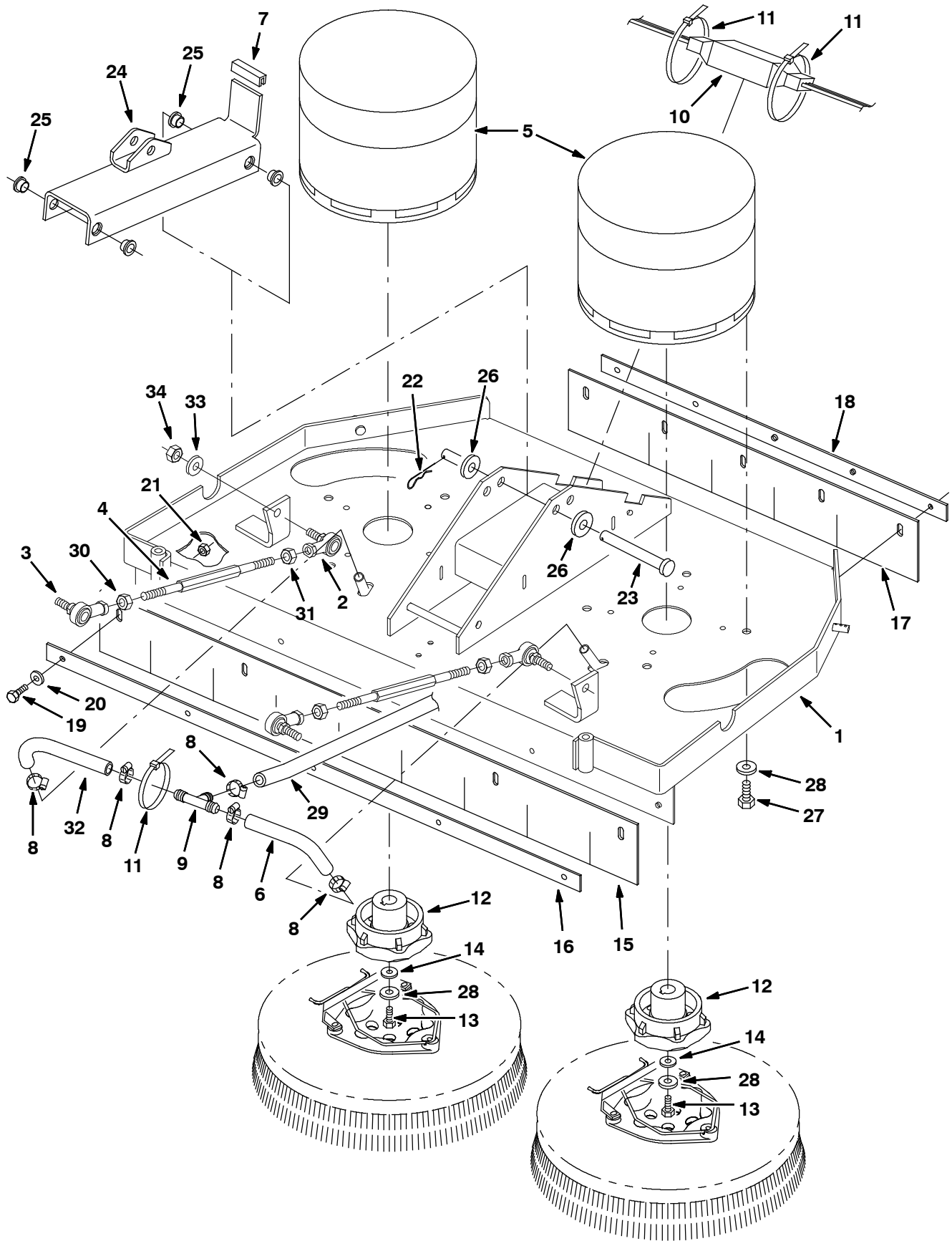


Fig. 8 - Disk Scrub Head Drive Motor Group, 800 mm (S/N 7100xxx00001-01139)

NOTE: Disk Scrub Head Kit, Tennant Part Number 391037, includes Fig. 8, and Fig. 9.

Ref.	Part No.	Serial Number	Description	Qty.
1	1040839	(7100xxx00001-) Head Kit, Ci, 32 Inch [7100]	1
2	86780	(7100xxx00001-01139) Rod-End, .38-24lh Fem 0.38-24stud	2
3	86781	(7100xxx00001-01139) Rod-End, 0.38-24rh Fem 0.38-24stud	2
4	390666	(7100xxx00001-01139) Rod, Thrd, 2 End, .38-24 09.0l, Rh / Lh	2
5	223358	(7100xxx00001-) Motor, Ele, 36vdc 0.80hp 0320rpm	2
6	1011403	(7100xxx00001-) Hose, Afmkt, Pvc, Brd, 0.50id, 01ft, Clr	1
7	223645	(7100xxx00001-) Molding, Trim, Rbr, .13 03.0l	1
8	54333	(7100xxx00001-) Clamp, Hose, Wormdrive, 0.31-0.88d, .31w	5
9	63245-1	(7100xxx00001-) Fitting, Plstc, Tee, Bm08/Bm08/Bm08	1
10	222836	(7100xxx00001-) Shunt Assy, Disk Head, 40mv /35a	1
11	44961	(7100xxx00001-) Tie, Cable, Nyl, 14.5l .30w 4.0 Max D	3
12	377364	(7100xxx00001-) Hub, Drive, Brush, Disk, 0.75b [6t]	2
13	02991	(7100xxx00001-) Screw, Hex, .31-18 X 0.75, Ss	2
14	41186	(7100xxx00001-) Washer, Flat, Belleville, .31	2
15	390650	(7100xxx00001-) Skirt, Rbr, .12, 03.75w 34.91l, 05/ SI	1
16	390652	(7100xxx00001-) Strip, Retainer, Skirt, Front, 32.0inch	1
17	390651	(7100xxx00001-) Skirt, Rbr, .12, 03.75w 22.25l, 05/ SI	1
18	390653	(7100xxx00001-) Strip, Retainer, Skirt, Rear, 32.0inch	1
19	08716	(7100xxx00001-) Screw, Hex, M6 X 1.00 X 20, Ss	10
20	01684	(7100xxx00001-) Washer, Flat, 0.27b 0.69d .05, Ss	10
21	08712	(7100xxx00001-) Nut, Hex, Lock, M6 X 1.00, NI, Ss	10
22	02942	(7100xxx00001-) Pin, Hair, Cotter, 0.62d .120 Wir	1
23	222196	(7100xxx00001-) Pin, Clevis, 0.50d X 4.25l	1
24	390741	(7100xxx00001-) Channel Wldt, Tool, Lift [7100]	1
25	15648	(7100xxx00001-) Bushing, Flng, 0.50b 0.59d 0.38l	4
26	32486	(7100xxx00001-) Washer Flat,0.50,Sae	2
27	02994	(7100xxx00001-) Screw, Hex, .38-16 X 0.75, Ss	8
28	01686	(7100xxx00001-) Washer, Flat, 0.44b 1.00d .08, Ss	10
29	1006401	(7100xxx00001-) Hose, Afmkt, Pvc, Brd, 0.50id, 03ft, Clr	1
30	20171	(7100xxx00001-01139) Nut, Hex, Jam, .38-24	2
31	82889	(7100xxx00001-01139) Nut, Hex, Jam, .38-24, Lh	2
32	1011403	(7100xxx00001-01139) Hose, Afmkt, Pvc, Brd, 0.50id, 01ft, Clr (376716)	1
33	01686	(7100xxx00001-01139) Washer, Flat, 0.44b 1.00d .08, Ss	2
34	50269	(7100xxx00001-01139) Nut, Hex, Lock, .38-24, NI, Ss	2

Fig. 9 - Disk Scrub Head Squeegee Group, 800 mm

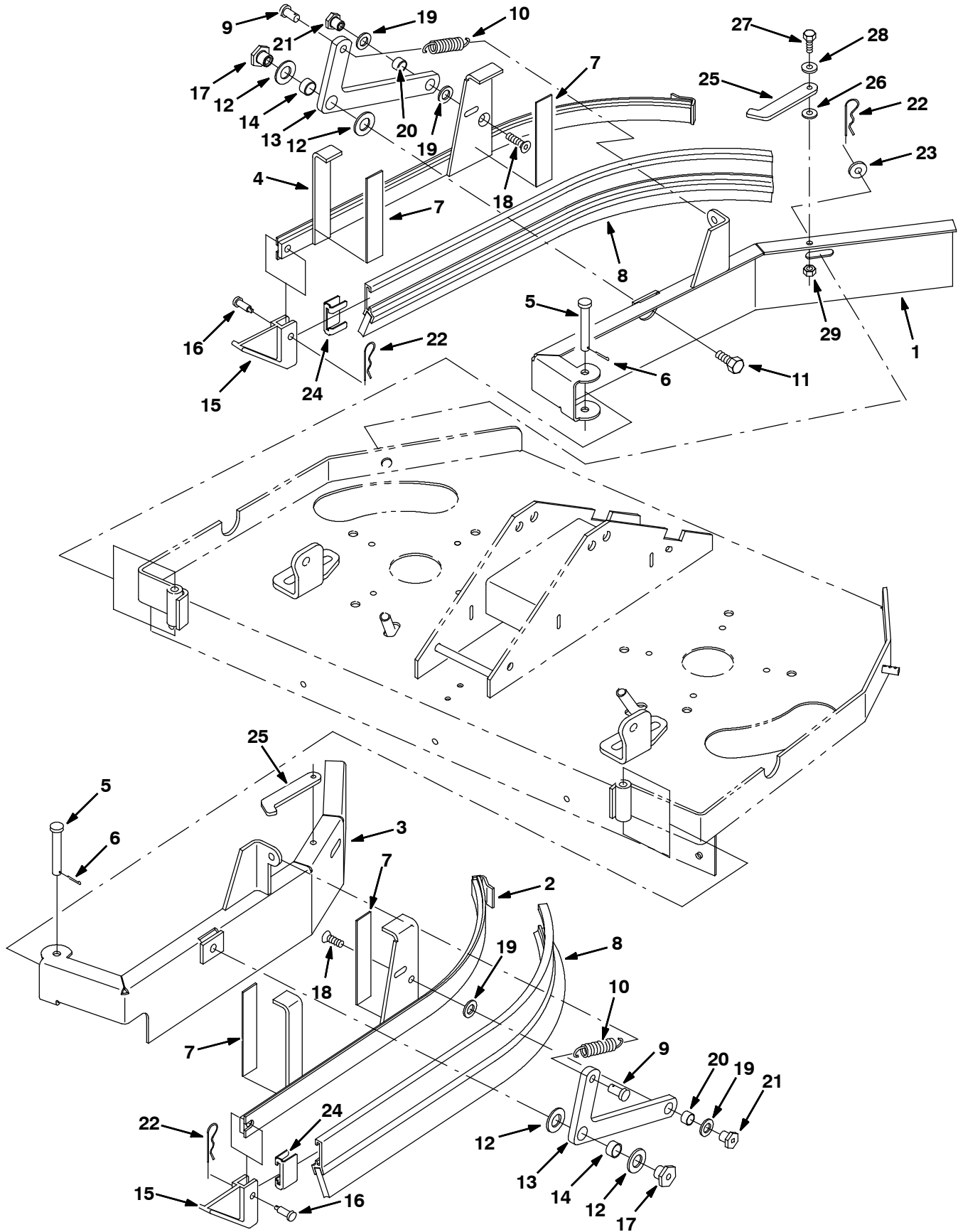


Fig. 9 - Disk Scrub Head Squeegee Group, 800 mm

NOTE: Disk Scrub Head Kit, Tennant Part Number 391037, includes Fig. 7, Fig. 8, and Fig. 9.

Ref.	Part No.	Serial Number	Description	Qty.
1	390734	(7100xxx00001-) Door Wldt, Sqge, Side, Rh, 800mm Disk	1
2	390707	(7100xxx00001-) Bladeholder Wldt, Sqge, Disk, Lh	1
3	390736	(7100xxx00001-) Door Wldt, Sqge, Side, Lh, 800mm Disk	1
4	390720	(7100xxx00001-) Bladeholder Wldt, Sqge, Disk, Rh	1
5	391179	(7100xxx00001-) Pin, Clevis, 0.37d X 2.62l	2
6	08182	(7100xxx00001-) Pin, Cotter, .125 X 1.00	2
7	390988	(7100xxx00001-) Tape, .0080, 1.0w, 5.0l [Protective]	4
8	86859	(7100xxx00001-) Squeegee Assy, Side [Linatex]	2
9	39019	(7100xxx00001-) Pin, Clevis, 0.37d X 0.75l	2
10	15047	(7100xxx00001-) Spring, Extn, 0.62od 0.08wir 03.0l	2
11	09291	(7100xxx00001-) Screw, Hex, M10 X 1.50 X 20, Ss	2
12	64425	(7100xxx00001-) Washer, Thrust, 0.61b 1.25d .06, Fgl	4
13	25709	(7100xxx00001-) Bellcrank, Lift, Sqge	2
14	71607	(7100xxx00001-) Bushing, Sleeve, 0.63b 0.72d 0.38l	2
15	86865	(7100xxx00001-) Guide, Sqge, Side	2
16	69582	(7100xxx00001-) Pin, Clevis, 0.31d X 1.00l	2
17	391345	(7100xxx00001-) Nut, T, M10 X 1.50 X 0.62od X 0.5l	2
18	79246	(7100xxx00001-) Screw, Flt, Soc, M8 X 1.25 X 20, 18-8,Ss	2
19	86860	(7100xxx00001-) Washer, Thrust, 0.50b 0.87d 0.06w	4
20	64173	(7100xxx00001-) Bushing, Sleeve, 0.50b 0.59d 0.38l, Stl	2
21	391346	(7100xxx00001-) Nut, T, M8 X 1.25 X 0.50od X 0.5l	2
22	44906	(7100xxx00001-) Pin, Cotter, Hair, 0.38d .093 Wir	4
23	01686	(7100xxx00001-) Washer, Flat, 0.44b 1.00d .08, Ss	2
24	86759	(7100xxx00001-) Retainer, Sqge	2
25	390997	(7100xxx00001-) Lever, Lock, Sqge, Side	2
26	16236	(7100xxx00001-) Washer, Flat, 0.26b 0.72d .06, Nyl	2
27	08716	(7100xxx00001-) Screw, Hex, M6 X 1.00 X 20, Ss	2
28	01684	(7100xxx00001-) Washer, Flat, 0.27b 0.69d .05, Ss	2
29	08712	(7100xxx00001-) Nut, Hex, Lock, M6 X 1.00, NI, Ss	2

Fig. 10 - Cylindrical Scrub Head Drive Motor Group, 700 mm

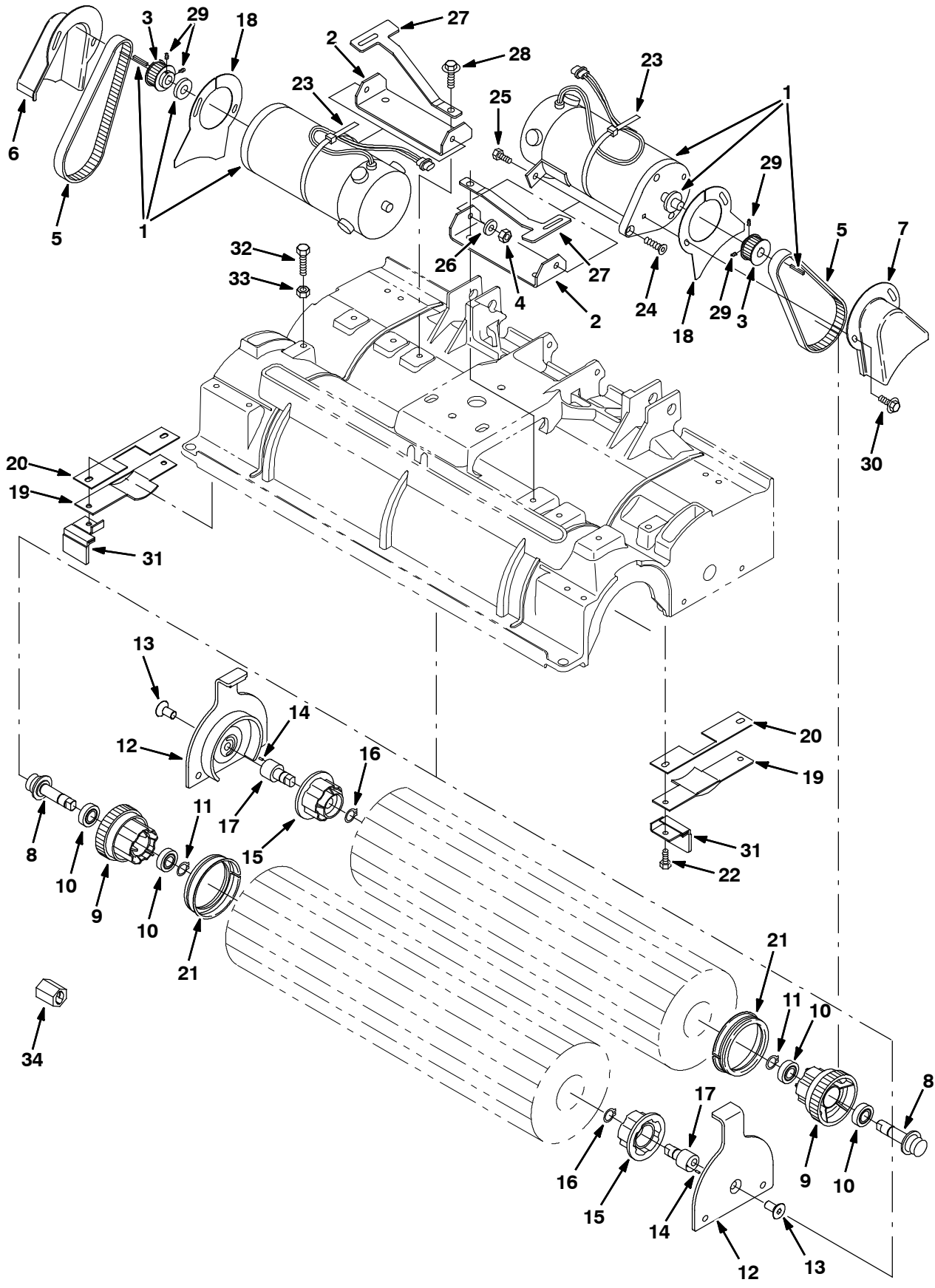


Fig. 10 - Cylindrical Scrub Head Drive Motor Group, 700 mm

NOTE: Cylindrical Scrub Head Kit, Tennant Part Number 391033, includes Fig. 10, Fig. 11, and Fig. 12.

Ref.	Part No.	Serial Number	Description	Qty.	
1	1038426	(7100xxx01602-) Motor, Ele, 36vdc 1700rpm 0.75hp	2	
1	375175	(7100xxxXXXX-01601) Motor, Ele, 36vdc Rep.By1038426am	2	
1	222753	(7100xxx00001-XXXX) Motor Ele, 36vdc, 0.75hp, Rep.By374175	2	
2	223564	(7100xxx00001-) Bracket, Mtg, Motor	2	
3	375195	(7100xxx00001-) Sprocket, Timing, 22tooth, 0.50b, [Gt/2]	2	
4	08713	(7100xxx00001-) Nut, Hex, Lock, M8 X 1.25, NI, Ss	4	
5	377505	(7100xxx00001-) Belt Kit, Drive, Brush, F/222201, Replmt	2	
6	223560	(7100xxx00001-) Guard, Belt, Rh [5700]	1	
7	223561	(7100xxx00001-) Guard, Belt, Lh	1	
∇	222751	(7100xxx00001-) Plug Assy, Drive, Brush, [48 Tooth-Gt/2]	2	
▲	8	222176	(7100xxx00001-) Shaft, Drive, Plug	1
▲	9	1040931	(7100xxx00001-) Plug, Drive, Brush	1
▲	10	41360	(7100xxx00001-) Bearing, Ball, 0.59b 1.26d 0.35w[2seal]	2
▲	11	01516	(7100xxx00001-) Ring, Retaining, Ext, 0.59d, Basic	1
∇	1057922	(7100xxx00001-) Door Assy, Cyl Head	2	
▲	12	1044145	(7100xxx00001-) Door, Brush	2
▲	13	390996	(7100xxx00001-) Screw, Flt, Soc, M10 X 1.50 X 20,10.9,NI	2
▲∇	222752	(7100xxx00001-) Plug Assy, Idler, Brush	2	
▲▲	14	222184	(7100xxx00001-) Pin, Roll, .094d X 0.25l, .094/.097	1
▲▲	15	379202	(7100xxx00001-) Plug, Idler, Brush [Sgl Brg]	1
▲▲	16	01516	(7100xxx00001-) Ring, Retaining, Ext, 0.59d, Basic	1
▲▲	17	222177	(7100xxx00001-) Shaft, Plug, Idler	1
	18	223563	(7100xxx00001-) Guard, Belt, Drive, Head, Scrbr, Lh	2
	19	223566	(7100xxx00001-) Bracket, Shield	2
	20	223569	(7100xxx00001-) Gasket, Shield	2
	21	222820	(7100xxx00001-) Seal, Ring	2
	22	15675	(7100xxx00001-) Screw, Hex, M8 X 1.25 X 16, Ss	4
	23	44961	(7100xxx00001-) Tie, Cable, Nyl, 14.5l .30w 4.0 Max D	2
	24	79506	(7100xxx00001-) Screw, Flt, Soc, M8 X 1.25 X 30, Ss	2
	25	09740	(7100xxx00001-) Screw, Hex, M8 X 1.25 X 20, Ss	2
	26	01685	(7100xxx00001-) Washer, Flat, 0.38b 0.88d .08, Ss	4
	27	222209	(7100xxx00001-) Spring, Flat, Door, Scrbr Head	2
	28	76099	(7100xxx00001-) Screw, Hex, M8 X 1.25 X 25, Fmg	4
	29	222818	(7100xxx00001-) Screw, Set, Soc, 08-32 X 0.25, NI	4
	30	1034731	(7100xxx00001-) Screw, Hex, M6 X 1.00 X 16, Ss, Sems	4
	31	223568	(7100xxx00001-) Deflector, Water	2
	32	09023	(7100xxx00001-) Screw, Hex, M8 X 1.25 X 35, FI, Ss	2
	33	08713	(7100xxx00001-) Nut, Hex, Lock, M8 X 1.25, NI, Ss	2
	34	1010506	(7100xxx00001-) Tool, Removal, Shaft, F/222176	1

∇ ASSEMBLY

▲ INCLUDED IN ASSEMBLY

Fig. 11 - Cylindrical Scrub Head Frame Group, 700 mm

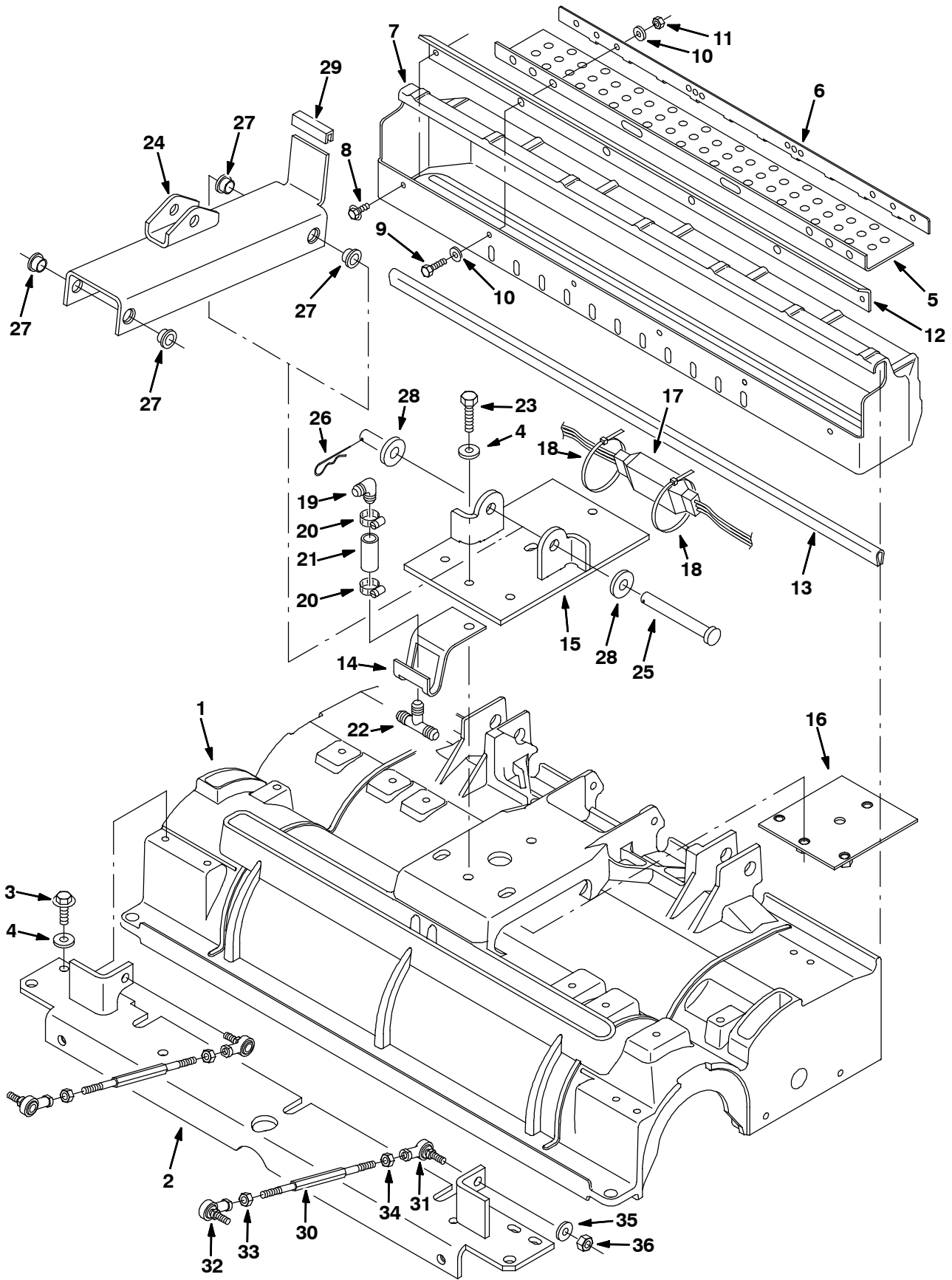


Fig. 11 - Cylindrical Scrub Head Frame Group, 700 mm

NOTE: Cylindrical Scrub Head Kit, Tennant Part Number 391033, includes Fig. 10, Fig. 11, and Fig. 12.

Ref.	Part No.	Serial Number	Description	Qty.	
1	1022254	(7100xxx00001-) Housing, Cyl, Mach, 700mm	1	
2	390641	(7100xxx00001-) Angle Wldt, Tool, Lift, Cyl, 28.0	1	
3	76099	(7100xxx00001-) Screw, Hex, M8 X 1.25 X 25, Fmg	4	
4	01685	(7100xxx00001-) Washer, Flat, 0.38b 0.88d .08, Ss	8	
∇	222824	(7100xxx00001-) Tray Kit, Debris, 28.0, Ci	1	
▲	5	222669	(7100xxx00001-) Skirt, Rbr, .12, 03.50w 22.00l, 102/ H&S	1
▲	6	222670	(7100xxx00001-) Strip, Tray, Debris	1
▲	7	377404	(7100xxx00001-) Tray, Debris, 28.0l, Trim, Tnv	1
▲	8	74455	(7100xxx00001-) Screw, Hex, M6 X 1.00 X 12, Fmg	2
▲	9	09007	(7100xxx00001-) Screw, Hex, M6 X 1.00 X 25, Ss	4
▲	10	01684	(7100xxx00001-) Washer, Flat, 0.27b 0.69d .05, Ss	8
▲	11	08712	(7100xxx00001-) Nut, Hex, Lock, M6 X 1.00, NI, Ss	4
▲	12	222203	(7100xxx00001-) Slip, Tray, Debris, 28.0inch	1
	13	374006	(7100xxx00001-) Channel, Nyl, 0.5h 0.27w 29.0l	1
	14	222523	(7100xxx00001-) Bracket, Guide, Hose	1
	15	393016	(7100xxx00001-) Plate Wldt, Tool, Lift, Cyl	1
	16	223412	(7100xxx00001-) Plate, Mtg, Tool Lift	1
	17	222835	(7100xxx00001-) Shunt Assy, Cyl Head, 40mv /35a	1
	18	49263	(7100xxx00001-) Tie, Cable, Nyl, 11.4l .19w 3.0 Max D	2
	19	63987-1	(7100xxx00001-) Fitting, Plstc, E90, Bm08/Bm08	1
	20	54333	(7100xxx00001-) Clamp, Hose, Wormdrive, 0.31-0.88d, .31w	2
	21	71793	(7100xxx00001-) Hose, Pvc, Clr, 0.50id 0.75od 001.50l	1
	22	63245-1	(7100xxx00001-) Fitting, Plstc, Tee, Bm08/Bm08/Bm08	1
	23	09011	(7100xxx00001-) Screw, Hex, M8 X 1.25 X 30, Ss	4
	24	391387	(7100xxx00001-) Channel Wldt, Tool, Lift, Cyl	1
	25	59668	(7100xxx00001-) Pin, Clevis, 0.50d X 4.50l	1
	26	21120	(7100xxx00001-) Pin, Cotter, Hair, 0.43d .079 Wir	1
	27	15648	(7100xxx00001-) Bushing, Fng, 0.50b 0.59d 0.38l	4
	28	32486	(7100xxx00001-) Washer Flat, 0.50, Sae	2
	29	223645	(7100xxx00001-) Molding, Trim, Rbr, .13 03.0l	1
	30	390666	(7100xxx00001-) Rod, Thrld, 2 End, .38-24 09.0l, Rh / Lh	2
	31	86780	(7100xxx00001-) Rod-End, .38-24lh Fem 0.38-24stud	2
	32	86781	(7100xxx00001-) Rod-End, 0.38-24rh Fem 0.38-24stud	2
	33	20171	(7100xxx00001-) Nut, Hex, Jam, .38-24	2
	34	82889	(7100xxx00001-) Nut, Hex, Jam, .38-24, Lh	2
	35	01686	(7100xxx00001-) Washer, Flat, 0.44b 1.00d .08, Ss	2
	36	50269	(7100xxx00001-) Nut, Hex, Lock, .38-24, NI, Ss	2

∇ ASSEMBLY

▲ INCLUDED IN ASSEMBLY

Fig. 12 - Cylindrical Scrub Head Squeegee Group, 700 mm

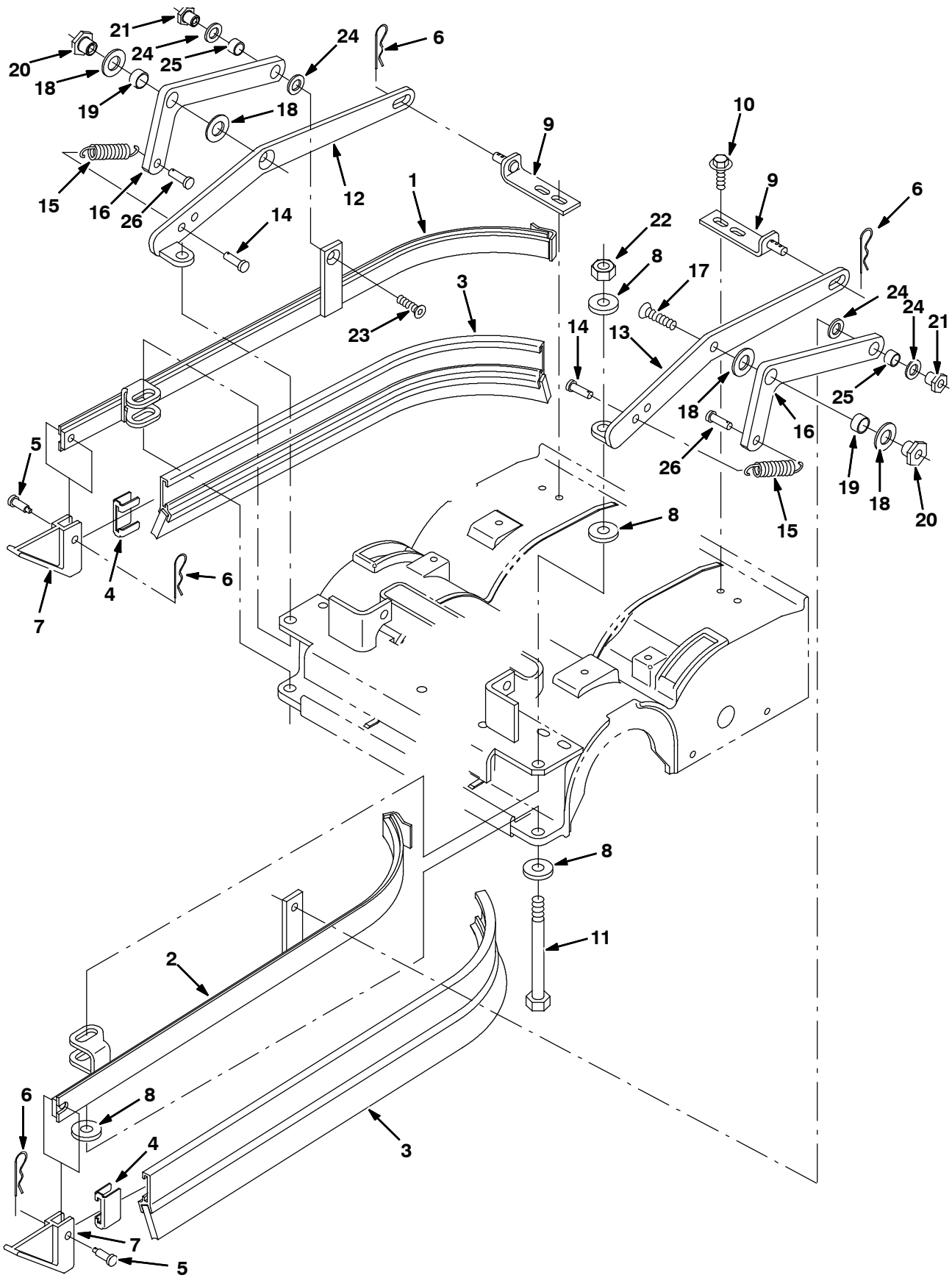


Fig. 12 - Cylindrical Scrub Head Squeegee Group, 700 mm

NOTE: Cylindrical Scrub Head Kit, Tennant Part Number 391033, includes Fig. 10, Fig. 11, and Fig. 12.

Ref.	Part No.	Serial Number	Description	Qty.
1	391327	(7100xxx00001-) Frame Wldt, Sqge, Side, Rh	1
2	391328	(7100xxx00001-) Frame Wldt, Sqge, Side, Lh	1
3	391334	(7100xxx00001-) Squeegee Assy, Side [Linatex]	2
4	86759	(7100xxx00001-) Retainer, Sqge	2
5	69582	(7100xxx00001-) Pin, Clevis, 0.31d X 1.00l	2
6	44906	(7100xxx00001-) Pin, Cotter, Hair, 0.38d .093 Wir	4
7	86865	(7100xxx00001-) Guide, Sqge, Side	2
8	33925	(7100xxx00001-) Washer, Flat, M12, Ss	8
9	391176	(7100xxx00001-) Angle Wldt, Stop, Side Sqge, Cyl Hd	2
10	76099	(7100xxx00001-) Screw, Hex, M8 X 1.25 X 25, Fmg	4
11	45280	(7100xxx00001-) Screw, Hex, .50-13 X 5.50, G5	2
12	393017	(7100xxx00001-) Arm, Mtg, Link, Rh Sqge, Cylrcl Head	1
13	393018	(7100xxx00001-) Arm, Mtg, Link, Lh Sqge, Cylrcl Head	1
14	69582	(7100xxx00001-) Pin, Clevis, 0.31d X 1.00l	2
15	15047	(7100xxx00001-) Spring, Extn, 0.62od 0.08wir 03.0l	2
16	25709	(7100xxx00001-) Bellcrank, Lift, Sqge	2
17	380587	(7100xxx00001-) Screw, Flt, Soc, M10 X 1.50 X 20,18-8,Ss	2
18	64425	(7100xxx00001-) Washer, Thrust, 0.61b 1.25d .06, Fgl	4
19	71607	(7100xxx00001-) Bushing, Sleeve, 0.63b 0.72d 0.38l	2
20	391345	(7100xxx00001-) Nut, T, M10 X 1.50 X 0.62od X 0.5l	2
21	391346	(7100xxx00001-) Nut, T, M8 X 1.25 X 0.50od X 0.5l	2
22	02931	(7100xxx00001-) Nut, Hex, Lock, .50-13, NI, Ss	2
23	79246	(7100xxx00001-) Screw, Flt, Soc, M8 X 1.25 X 20, 18-8,Ss	2
24	86860	(7100xxx00001-) Washer, Thrust, 0.50b 0.87d 0.06w	4
25	64173	(7100xxx00001-) Bushing, Sleeve, 0.50b 0.59d 0.38l, Stl	2
26	39019	(7100xxx00001-) Pin, Clevis, 0.37d X 0.75l	2

Fig. 13 - Cylindrical Scrub Head Drive Motor Group, 800 mm

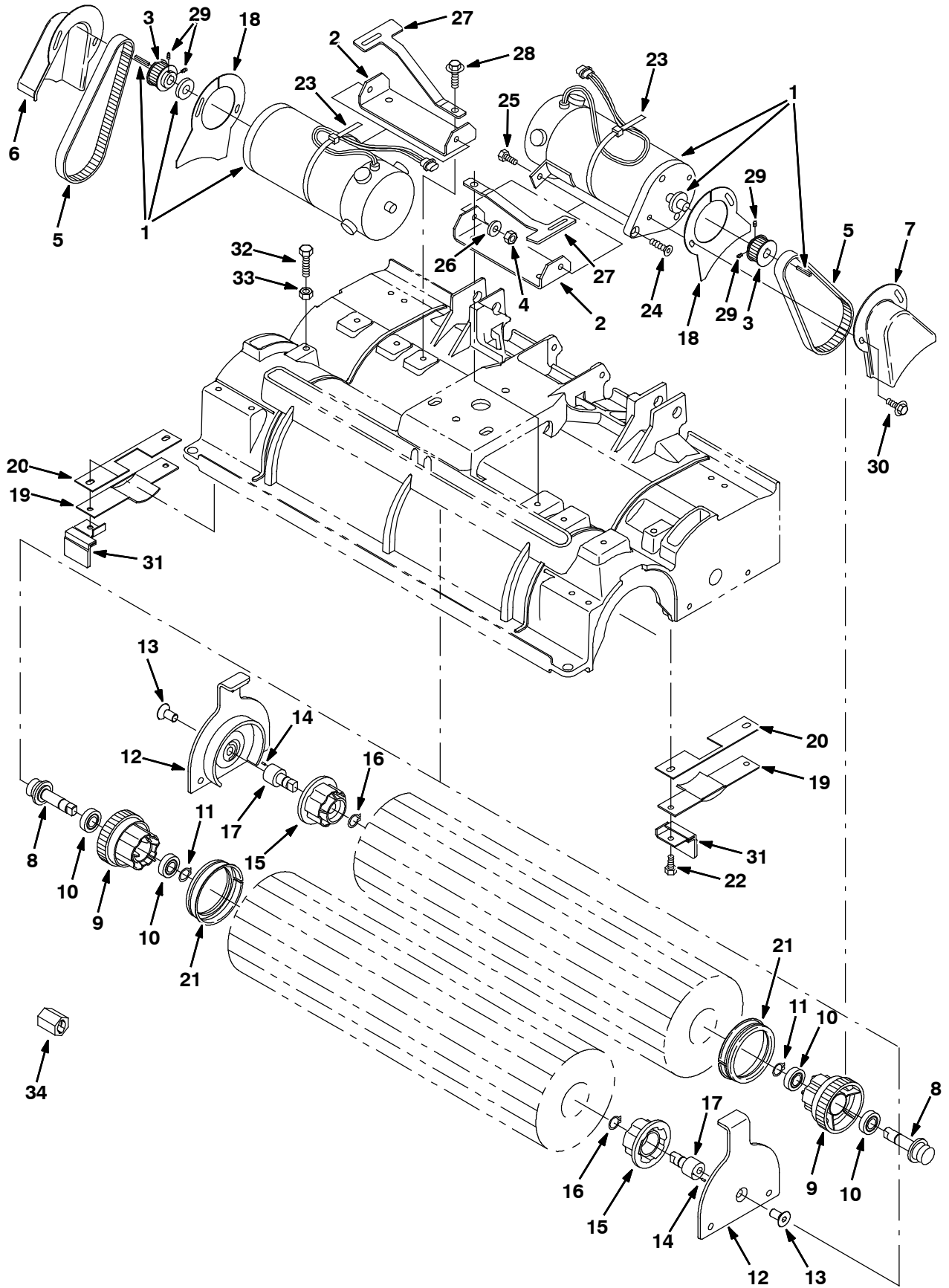


Fig. 13 - Cylindrical Scrub Head Drive Motor Group, 800 mm

NOTE: Cylindrical Scrub Head Kit, Tennant Part Number 391039, includes Fig. 13, Fig. 14, and Fig. 15.

NOTE: Rollout Battery Cylindrical Scrub Head Kit, Tennant Part Number 391209, includes Fig. 13, Fig. 15, and Fig. 22.

Ref.	Part No.	Serial Number	Description	Qty.	
1	1038426	(7100xxx01602-) Motor, Ele, 36vdc 1700rpm 0.75hp	2	
1	375175	(7100xxxXXXX-01601) Motor, Ele, 36vdc Rep.By1038426am	2	
1	222753	(7100xxx00001-XXXX) Motor Ele, 36vdc, 0.75hp, Rep.By374175	2	
2	223564	(7100xxx00001-) Bracket, Mtg, Motor	2	
3	375195	(7100xxx00001-) Sprocket, Timing, 22tooth, 0.50b, [Gt/2]	2	
4	08713	(7100xxx00001-) Nut, Hex, Lock, M8 X 1.25, NI, Ss	4	
5	377505	(7100xxx00001-) Belt Kit, Drive, Brush, F/222201, Replmt	2	
6	223560	(7100xxx00001-) Guard, Belt, Rh [5700]	1	
7	223561	(7100xxx00001-) Guard, Belt, Lh	1	
∇	222751	(7100xxx00001-) Plug Assy, Drive, Brush, [48 Tooth-Gt/2]	2	
▲	8	222176	(7100xxx00001-) Shaft, Drive, Plug	1
▲	9	1040931	(7100xxx00001-) Plug, Drive, Brush	1
▲	10	41360	(7100xxx00001-) Bearing, Ball, 0.59b 1.26d 0.35w[2seal]	2
▲	11	01516	(7100xxx00001-) Ring, Retaining, Ext, 0.59d, Basic	1
∇	1057922	(7100xxx00001-) Door Assy, Cyl Head	2	
▲	12	1044145	(7100xxx00001-) Door, Brush	2
▲	13	390996	(7100xxx00001-) Screw, Flt, Soc, M10 X 1.50 X 20,10.9,NI	2
▲∇	222752	(7100xxx00001-) Plug Assy, Idler, Brush	2	
▲▲	14	222184	(7100xxx00001-) Pin, Roll, .094d X 0.25l, .094/.097	1
▲▲	15	379202	(7100xxx00001-) Plug, Idler, Brush [Sgl Brg]	1
▲▲	16	01516	(7100xxx00001-) Ring, Retaining, Ext, 0.59d, Basic	1
▲▲	17	222177	(7100xxx00001-) Shaft, Plug, Idler	1
	18	223563	(7100xxx00001-) Guard, Belt, Drive, Head, Scrbr, Lh	2
	19	223566	(7100xxx00001-) Bracket, Shield	2
	20	223569	(7100xxx00001-) Gasket, Shield	2
	21	222820	(7100xxx00001-) Seal, Ring	2
	22	15675	(7100xxx00001-) Screw, Hex, M8 X 1.25 X 16, Ss	4
	23	44961	(7100xxx00001-) Tie, Cable, Nyl, 14.5l .30w 4.0 Max D	2
	24	79506	(7100xxx00001-) Screw, Flt, Soc, M8 X 1.25 X 30, Ss	2
	25	09740	(7100xxx00001-) Screw, Hex, M8 X 1.25 X 20, Ss	2
	26	01685	(7100xxx00001-) Washer, Flat, 0.38b 0.88d .08, Ss	4
	27	222209	(7100xxx00001-) Spring, Flat, Door, Scrbr Head	2
	28	76099	(7100xxx00001-) Screw, Hex, M8 X 1.25 X 25, Fmg	4
	29	222818	(7100xxx00001-) Screw, Set, Soc, 08-32 X 0.25, NI	4
	30	1034731	(7100xxx00001-) Screw, Hex, M6 X 1.00 X 16, Ss, Sems	4
	31	223568	(7100xxx00001-) Deflector, Water	2
	32	09023	(7100xxx00001-) Screw, Hex, M8 X 1.25 X 35, FI, Ss	2
	33	08713	(7100xxx00001-) Nut, Hex, Lock, M8 X 1.25, NI, Ss	2
	34	1010506	(7100xxx00001-) Tool, Removal, Shaft, F/222176	1

∇ ASSEMBLY

▲ INCLUDED IN ASSEMBLY

Fig. 14 - Cylindrical Scrub Head Frame Group, 800 mm

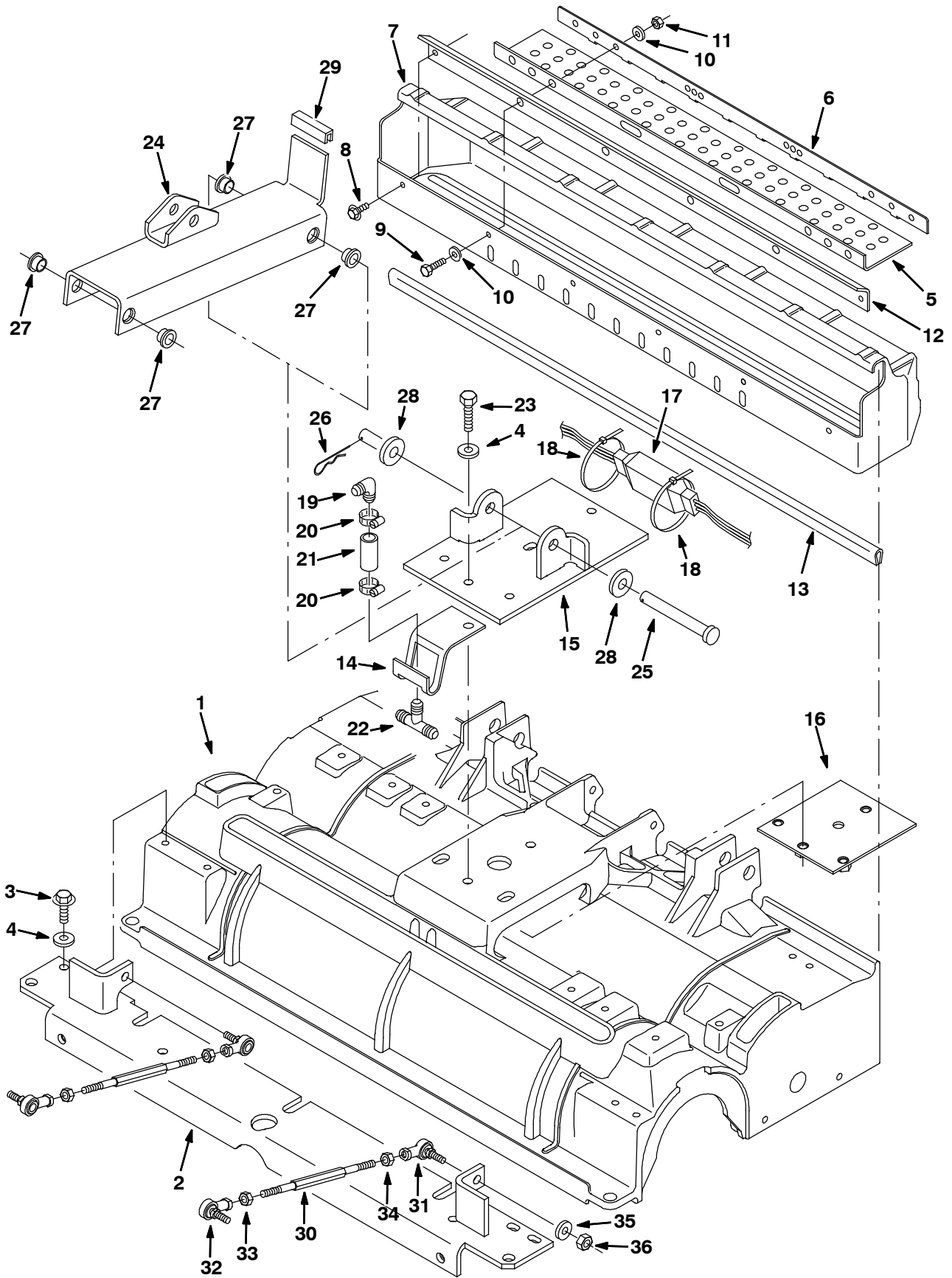


Fig. 14 - Cylindrical Scrub Head Frame Group, 800 mm

NOTE: Cylindrical Scrub Head Kit, Tennant Part Number 391039, includes Fig. 13, Fig. 14, and Fig. 15.

Ref.	Part No.	Serial Number	Description	Qty.	
1	1022253	(7100xxx00001-) Housing, Cyl, Mach, 800mm	1	
2	390667	(7100xxx00001-) Angle Wldt, Mtg, Scb, Cyl, 32.0	1	
3	76099	(7100xxx00001-) Screw, Hex, M8 X 1.25 X 25, Fmg	4	
4	01685	(7100xxx00001-) Washer, Flat, 0.38b 0.88d .08, Ss	8	
∇	222825	(7100xxx00001-) Tray Kit, Debris, 32.0, Ci	1	
▲	5	222669	(7100xxx00001-) Skirt, Rbr, .12, 03.50w 22.00l, 102/ H&S	1
▲	6	222670	(7100xxx00001-) Strip, Tray, Debris	1
▲	7	377408	(7100xxx00001-) Tray, Debris, 32.0l, Trim, Tnv	1
▲	8	74455	(7100xxx00001-) Screw, Hex, M6 X 1.00 X 12, Fmg	2
▲	9	09007	(7100xxx00001-) Screw, Hex, M6 X 1.00 X 25, Ss	4
▲	10	01684	(7100xxx00001-) Washer, Flat, 0.27b 0.69d .05, Ss	8
▲	11	08712	(7100xxx00001-) Nut, Hex, Lock, M6 X 1.00, NI, Ss	4
▲	12	222204	(7100xxx00001-) Lip, Tray, Debris, 32.0inch	1
	13	374007	(7100xxx00001-) Channel, .18, 0.3w 0.5 33.0l	1
	14	222523	(7100xxx00001-) Bracket, Guide, Hose	1
	15	393016	(7100xxx00001-) Plate Wldt, Tool, Lift, Cyl	1
	16	223412	(7100xxx00001-) Plate, Mtg, Tool Lift	1
	17	222835	(7100xxx00001-) Shunt Assy, Cyl Head, 40mv /35a	1
	18	49263	(7100xxx00001-) Tie, Cable, Nyl, 11.4l .19w 3.0 Max D	2
	19	63987-1	(7100xxx00001-) Fitting, Plstc, E90, Bm08/Bm08	1
	20	54333	(7100xxx00001-) Clamp, Hose, Wormdrive, 0.31-0.88d, .31w	2
	21	71793	(7100xxx00001-) Hose, Pvc, Clr, 0.50id 0.75od 001.50l	1
	22	63245-1	(7100xxx00001-) Fitting, Plstc, Tee, Bm08/Bm08/Bm08	1
	23	09011	(7100xxx00001-) Screw, Hex, M8 X 1.25 X 30, Ss	4
	24	391387	(7100xxx00001-) Channel Wldt, Tool, Lift, Cyl	1
	25	59668	(7100xxx00001-) Pin, Clevis, 0.50d X 4.50l	1
	26	21120	(7100xxx00001-) Pin, Cotter, Hair, 0.43d .079 Wir	1
	27	15648	(7100xxx00001-) Bushing, Fng, 0.50b 0.59d 0.38l	4
	28	32486	(7100xxx00001-) Washer Flat, 0.50, Sae	2
	29	223645	(7100xxx00001-) Molding, Trim, Rbr, .13 03.0l	1
	30	390666	(7100xxx00001-) Rod, Thrld, 2 End, .38-24 09.0l, Rh / Lh	2
	31	86780	(7100xxx00001-) Rod-End, .38-24lh Fem 0.38-24stud	2
	32	86781	(7100xxx00001-) Rod-End, 0.38-24rh Fem 0.38-24stud	2
	33	20171	(7100xxx00001-) Nut, Hex, Jam, .38-24	2
	34	82889	(7100xxx00001-) Nut, Hex, Jam, .38-24, Lh	2
	35	01686	(7100xxx00001-) Washer, Flat, 0.44b 1.00d .08, Ss	2
	36	50269	(7100xxx00001-) Nut, Hex, Lock, .38-24, NI, Ss	2

∇ ASSEMBLY

▲ INCLUDED IN ASSEMBLY

Fig. 15 - Cylindrical Scrub Head Squeegee Group, 800 mm

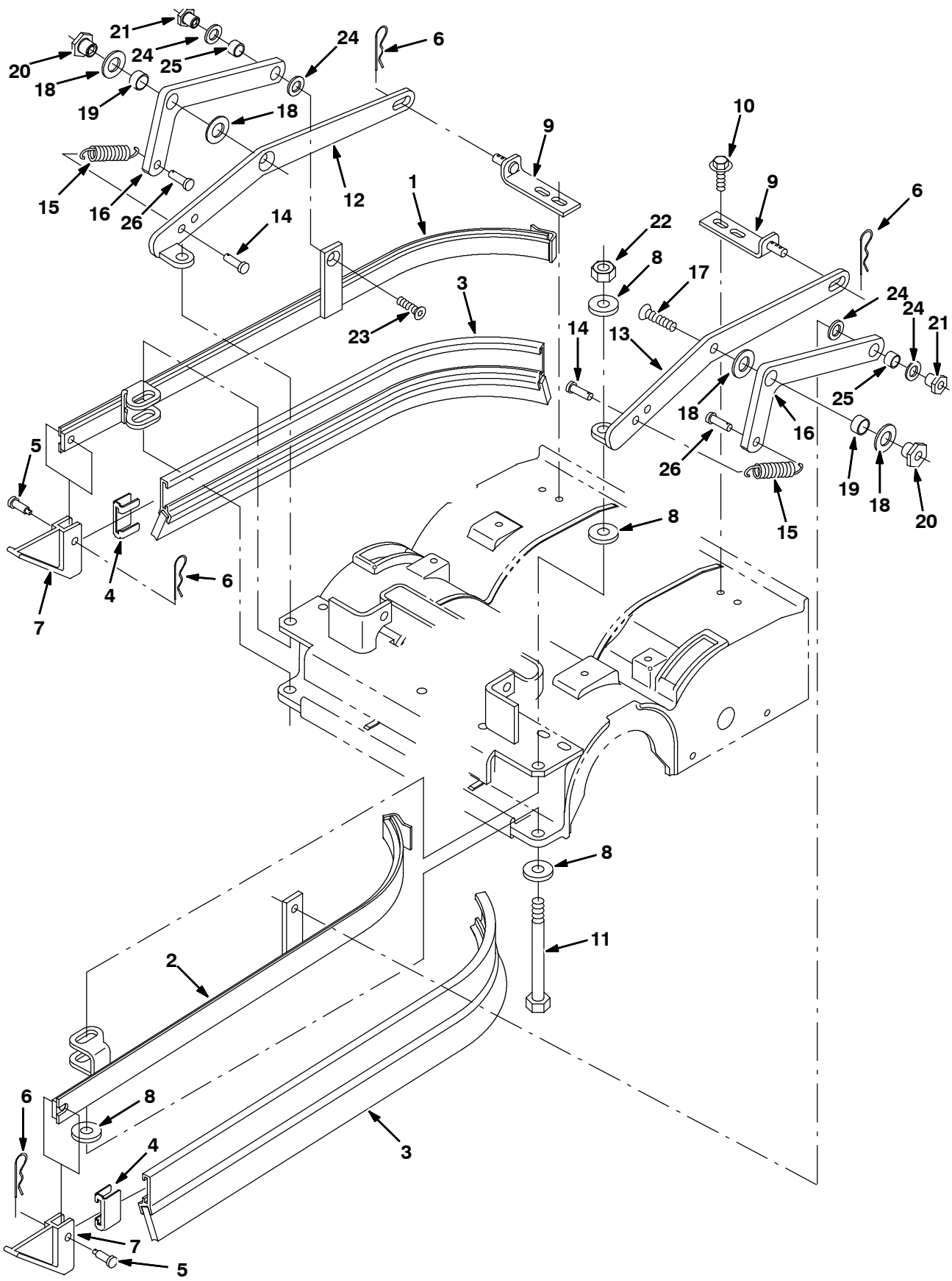


Fig. 15 - Cylindrical Scrub Head Squeegee Group, 800 mm

NOTE: Cylindrical Scrub Head Kit, Tennant Part Number 391039, includes Fig. 13, Fig. 14, and Fig. 15.

Ref.	Part No.	Serial Number	Description	Qty.
1	223413	(7100xxx00001-) Frame Wldt, Sqge, Rh, Cyl	1
2	223304	(7100xxx00001-) Frame Wldt, Sqge, Lh, Cyl	1
3	86859	(7100xxx00001-) Squeegee Assy, Side [Linatex]	2
4	86759	(7100xxx00001-) Retainer, Sqge	2
5	69582	(7100xxx00001-) Pin, Clevis, 0.31d X 1.00l	2
6	44906	(7100xxx00001-) Pin, Cotter, Hair, 0.38d .093 Wir	4
7	86865	(7100xxx00001-) Guide, Sqge, Side	2
8	33925	(7100xxx00001-) Washer, Flat, M12, Ss	8
9	391176	(7100xxx00001-) Angle Wldt, Stop, Side Sqge, Cyl Hd	2
10	76099	(7100xxx00001-) Screw, Hex, M8 X 1.25 X 25, Fmg	4
11	45280	(7100xxx00001-) Screw, Hex, .50-13 X 5.50, G5	2
12	393017	(7100xxx00001-) Arm, Mtg, Link, Rh Sqge, Cylrcl Head	1
13	393018	(7100xxx00001-) Arm, Mtg, Link, Lh Sqge, Cylrcl Head	1
14	69582	(7100xxx00001-) Pin, Clevis, 0.31d X 1.00l	2
15	15047	(7100xxx00001-) Spring, Extn, 0.62od 0.08wir 03.0l	2
16	25709	(7100xxx00001-) Bellcrank, Lift, Sqge	2
17	380587	(7100xxx00001-) Screw, Flt, Soc, M10 X 1.50 X 20,18-8,Ss	2
18	64425	(7100xxx00001-) Washer, Thrust, 0.61b 1.25d .06, Fgl	4
19	71607	(7100xxx00001-) Bushing, Sleeve, 0.63b 0.72d 0.38l	2
20	391345	(7100xxx00001-) Nut, T, M10 X 1.50 X 0.62od X 0.5l	2
21	391346	(7100xxx00001-) Nut, T, M8 X 1.25 X 0.50od X 0.5l	2
22	02931	(7100xxx00001-) Nut, Hex, Lock, .50-13, NI, Ss	2
23	79246	(7100xxx00001-) Screw, Flt, Soc, M8 X 1.25 X 20, 18-8,Ss	2
24	86860	(7100xxx00001-) Washer, Thrust, 0.50b 0.87d 0.06w	4
25	64173	(7100xxx00001-) Bushing, Sleeve, 0.50b 0.59d 0.38l, Stl	2
26	39019	(7100xxx00001-) Pin, Clevis, 0.37d X 0.75l	2

▽ ASSEMBLY

▲ INCLUDED IN ASSEMBLY

Fig. 16 - Rollout Battery Disk Scrub Head Drive Motor Group, 700 mm (S/N 7100xxx01140-)

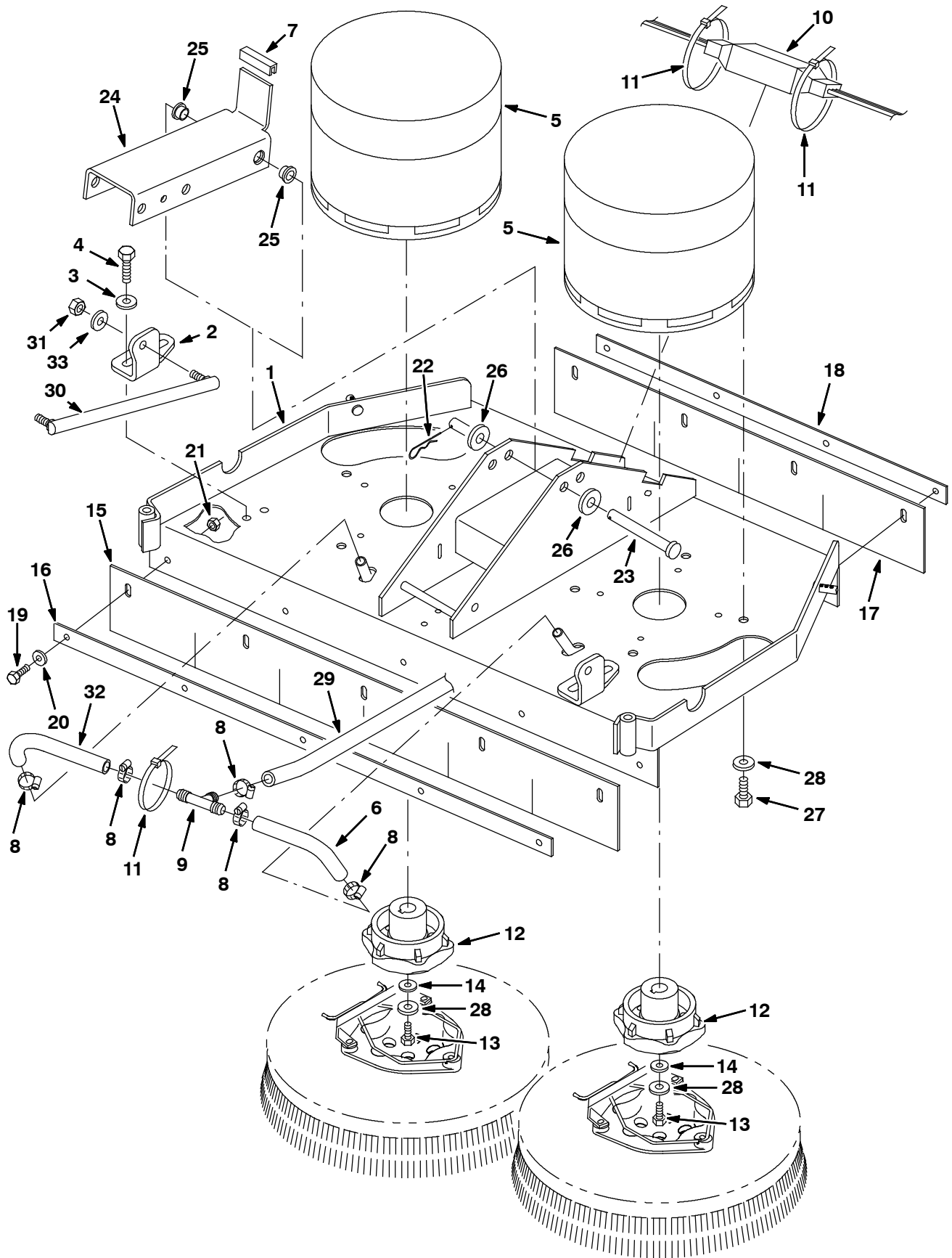


Fig. 16 - Rollout Battery Disk Scrub Head Drive Motor Group, 700 mm (S/N 7100xxx01140-)

NOTE: Rollout Battery Disk Scrub Head Kit, Tennant Part Number 391206, includes Fig. 16, and Fig. 18.

Ref.	Part No.	Serial Number	Description	Qty.
∇ 1	1040861	(7100xxx01140-) Head Kit, Ci, 28 Inch [7100]	1
▲ 2	1006123	(7100xxx01140-) Bracket, Link, Head, Disk	2
▲ 3	01686	(7100xxx01140-) Washer, Flat, 0.44b 1.00d .08, Ss	4
▲ 4	10959	(7100xxx01140-) Screw, Hex, M10 X 1.50 X 20, NI, Ss	4
5	223358	(7100xxx00001-) Motor, Ele, 36vdc 0.80hp 0320rpm	2
6	1011403	(7100xxx00001-) Hose, Afmkt, Pvc, Brd, 0.50id, 01ft, Clr (376716)	1
7	223645	(7100xxx00001-) Molding, Trim, Rbr, .13 03.0l	1
8	54333	(7100xxx00001-) Clamp, Hose, Wormdrive, 0.31-0.88d, .31w	5
9	63245-1	(7100xxx00001-) Fitting, Plstc, Tee, Bm08/Bm08/Bm08	1
10	222836	(7100xxx00001-) Shunt Assy, Disk Head, 40mv /35a	1
11	44961	(7100xxx00001-) Tie, Cable, Nyl, 14.5l .30w 4.0 Max D	3
12	377364	(7100xxx00001-) Hub, Drive, Brush, Disk, 0.75b [6t]	2
13	02991	(7100xxx00001-) Screw, Hex, .31-18 X 0.75, Ss	2
14	41186	(7100xxx00001-) Washer, Flat, Belleville, .31	2
15	390633	(7100xxx00001-) Skirt, Rbr, .12, 03.75w 31.41l, 05/ SI	1
16	390635	(7100xxx00001-) Strip, Retainer, Skirt, Front, 28.0inch	1
17	390634	(7100xxx00001-) Skirt, Rbr, .12, 03.75w 21.63l, 04/ SI	1
18	390636	(7100xxx00001-) Strip, Retainer, Skirt, Rear, 28.0inch	1
19	08716	(7100xxx00001-) Screw, Hex, M6 X 1.00 X 20, Ss	9
20	01684	(7100xxx00001-) Washer, Flat, 0.27b 0.69d .05, Ss	9
21	08712	(7100xxx00001-) Nut, Hex, Lock, M6 X 1.00, NI, Ss	9
22	02942	(7100xxx00001-) Pin, Hair, Cotter, 0.62d .120 Wir	1
23	222196	(7100xxx00001-) Pin, Clevis, 0.50d X 4.25l	1
24	390642	(7100xxx00001-) Bracket, Tool, Lift, R/O [7100]	1
25	15648	(7100xxx00001-) Bushing, FIng, 0.50b 0.59d 0.38l	2
26	32486	(7100xxx00001-) Washer Flat,0.50,Sae	2
27	02994	(7100xxx00001-) Screw, Hex, .38-16 X 0.75, Ss	8
28	01686	(7100xxx00001-) Washer, Flat, 0.44b 1.00d .08, Ss	10
29	1006401	(7100xxx00001-) Hose, Afmkt, Pvc, Brd, 0.50id, 03ft, Clr (376716)	1
30	392882	(7100xxx01140-) Link, Balljoint, M10 X 1.5, 11.0l	2
31	08714	(7100xxx01140-) Nut, Hex, Lock, M10 X 1.5, NI, Ss	2
32	1011403	(7100xxx00001-) Hose, Afmkt, Pvc, Brd, 0.50id, 01ft, Clr (376716)	1
33	01686	(7100xxx01140-) Washer, Flat, 0.44b 1.00d .08, Ss	2

∇ ASSEMBLY

▲ INCLUDED IN ASSEMBLY

Fig. 17 - Rollout Battery Disk Scrub Head Drive Motor Group, 700 mm (S/N 7100xxx00001 -01139)

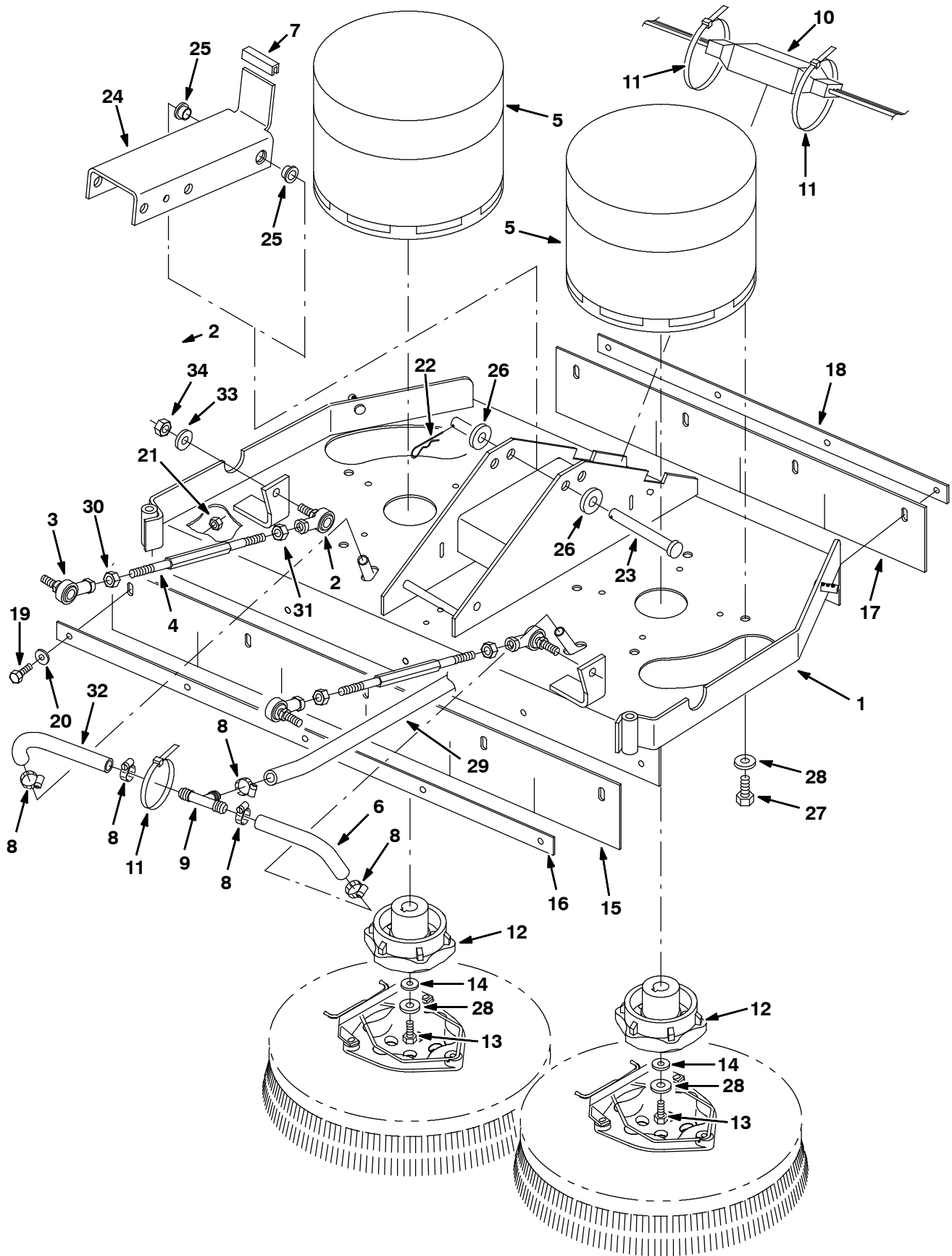


Fig. 17 - Rollout Battery Disk Scrub Head Drive Motor Group, 700 mm (S/N 7100xxx00001-01139)

NOTE: Rollout Battery Disk Scrub Head Kit, Tennant Part Number 391206, includes Fig. 17, and Fig. 18.

Ref.	Part No.	Serial Number	Description	Qty.
1	1040861	(7100xxx00001-) Head Kit, Ci, 28 Inch [7100]	1
2	86780	(7100xxx00001-01139) Rod-End, .38-24lh Fem 0.38-24stud	2
3	86781	(7100xxx00001-01139) Rod-End, 0.38-24rh Fem 0.38-24stud	2
4	390666	(7100xxx00001-01139) Rod, Thrd, 2 End, .38-24 09.0l, Rh / Lh	2
5	223358	(7100xxx00001-) Motor, Ele, 36vdc 0.80hp 0320rpm	2
6	1011403	(7100xxx00001-) Hose, Afmkt, Pvc, Brd, 0.50id, 01ft, Clr (376716)	1
7	223645	(7100xxx00001-) Molding, Trim, Rbr, .13 03.0l	1
8	54333	(7100xxx00001-) Clamp, Hose, Wormdrive, 0.31-0.88d, .31w	5
9	63245-1	(7100xxx00001-) Fitting, Plstc, Tee, Bm08/Bm08/Bm08	1
10	222836	(7100xxx00001-) Shunt Assy, Disk Head, 40mv /35a	1
11	44961	(7100xxx00001-) Tie, Cable, Nyl, 14.5l .30w 4.0 Max D	3
12	377364	(7100xxx00001-) Hub, Drive, Brush, Disk, 0.75b [6t]	2
13	02991	(7100xxx00001-) Screw, Hex, .31-18 X 0.75, Ss	2
14	41186	(7100xxx00001-) Washer, Flat, Belleville, .31	2
15	390633	(7100xxx00001-) Skirt, Rbr, .12, 03.75w 31.41l, 05/ SI	2
16	390635	(7100xxx00001-) Strip, Retainer, Skirt, Front, 28.0inch	1
17	390634	(7100xxx00001-) Skirt, Rbr, .12, 03.75w 21.63l, 04/ SI	1
18	390636	(7100xxx00001-) Strip, Retainer, Skirt, Rear, 28.0inch	1
19	08716	(7100xxx00001-) Screw, Hex, M6 X 1.00 X 20, Ss	1
20	01684	(7100xxx00001-) Washer, Flat, 0.27b 0.69d .05, Ss	9
21	08712	(7100xxx00001-) Nut, Hex, Lock, M6 X 1.00, NI, Ss	9
22	02942	(7100xxx00001-) Pin, Hair, Cotter, 0.62d .120 Wir	9
23	222196	(7100xxx00001-) Pin, Clevis, 0.50d X 4.25l	1
24	390642	(7100xxx00001-) Bracket, Tool, Lift, R/O [7100]	1
25	15648	(7100xxx00001-) Bushing, Flng, 0.50b 0.59d 0.38l	2
26	32486	(7100xxx00001-) Washer Flat,0.50,Sae	2
27	02994	(7100xxx00001-) Screw, Hex, .38-16 X 0.75, Ss	8
28	01686	(7100xxx00001-) Washer, Flat, 0.44b 1.00d .08, Ss	10
29	1006401	(7100xxx00001-) Hose, Afmkt, Pvc, Brd, 0.50id, 03ft, Clr (376716)	1
30	20171	(7100xxx00001-01139) Nut, Hex, Jam, .38-24	2
31	82889	(7100xxx00001-01139) Nut, Hex, Jam, .38-24, Lh	2
32	1011403	(7100xxx00001-) Hose, Afmkt, Pvc, Brd, 0.50id, 01ft, Clr (376716)	1
33	01686	(7100xxx00001-01139) Washer, Flat, 0.44b 1.00d .08, Ss	4
34	50269	(7100xxx00001-01139) Nut, Hex, Lock, .38-24, NI, Ss	4

▽ ASSEMBLY

▲ INCLUDED IN ASSEMBLY

Fig. 18 - Rollout Battery Disk Scrub Head Squeegee Group, 700 mm

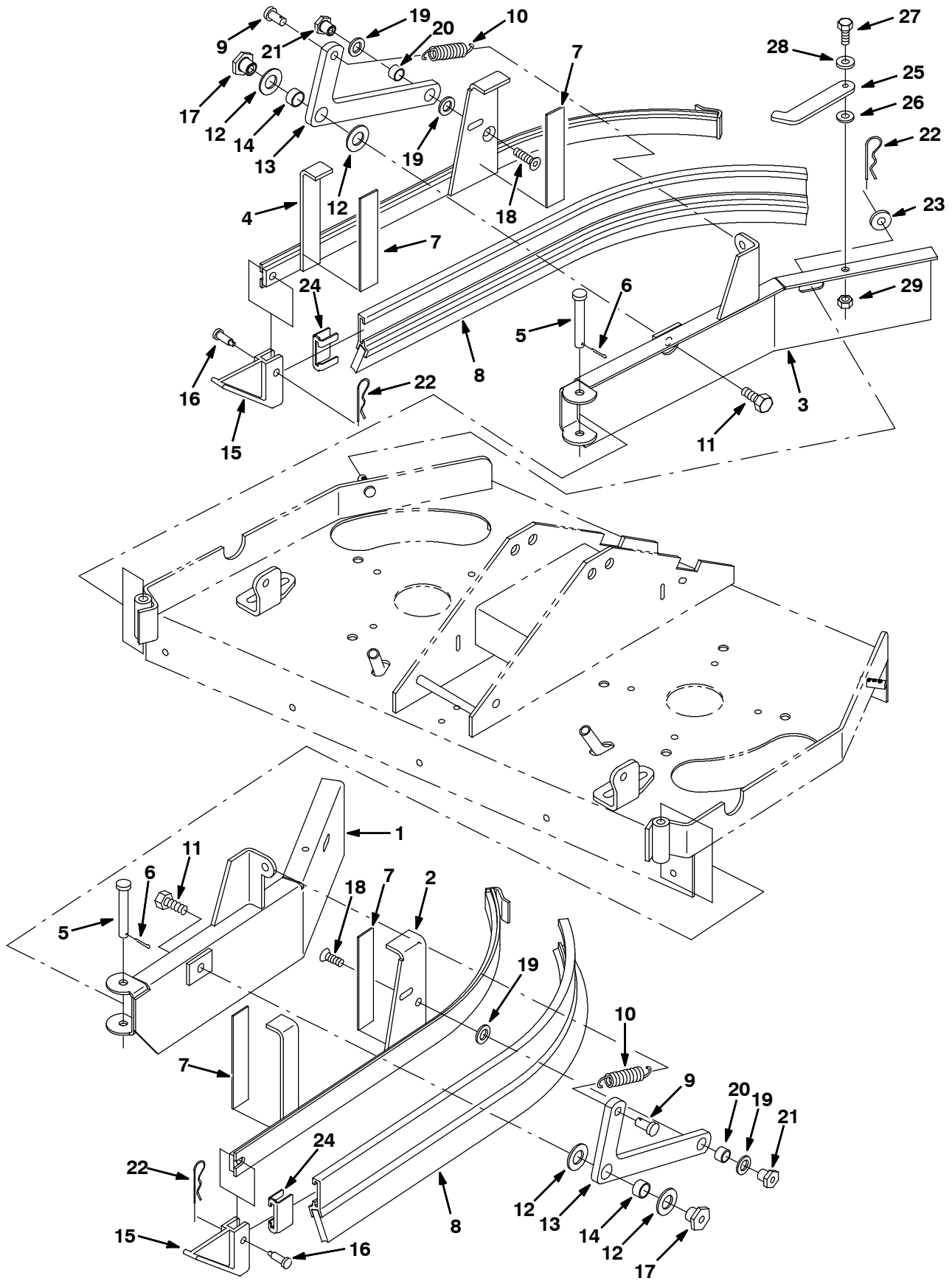


Fig. 18 - Rollout Battery Disk Scrub Head Squeegee Group, 700 mm

NOTE: Rollout Battery Disk Scrub Head Kit, Tennant Part Number 391206, includes Fig. 16, Fig. 17, and Fig. 18.

Ref.	Part No.	Serial Number	Description	Qty.
1	390702	(7100xxx00001-) Door Wldt, Mtg, Lh, 28.0 Disk [7100]	1
2	390707	(7100xxx00001-) Bladeholder Wldt, Sqge, Disk, Lh	1
3	390710	(7100xxx00001-) Door Wldt, Mtg, Rh, 700mm Disk [7100]	1
4	390720	(7100xxx00001-) Bladeholder Wldt, Sqge, Disk, Rh	1
5	391179	(7100xxx00001-) Pin, Clevis, 0.37d X 2.62l	2
6	08182	(7100xxx00001-) Pin, Cotter, .125 X 1.00	2
7	390988	(7100xxx00001-) Tape, .0080, 1.0w, 5.0l [Protective]	4
8	86859	(7100xxx00001-) Squeegee Assy, Side [Linatex]	2
9	39019	(7100xxx00001-) Pin, Clevis, 0.37d X 0.75l	2
10	15047	(7100xxx00001-) Spring, Extn, 0.62od 0.08wir 03.0l	2
11	09291	(7100xxx00001-) Screw, Hex, M10 X 1.50 X 20, Ss	2
12	64425	(7100xxx00001-) Washer, Thrust, 0.61b 1.25d .06, Fgl	4
13	25709	(7100xxx00001-) Bellcrank, Lift, Sqge	2
14	71607	(7100xxx00001-) Bushing, Sleeve, 0.63b 0.72d 0.38l	2
15	86865	(7100xxx00001-) Guide, Sqge, Side	2
16	69582	(7100xxx00001-) Pin, Clevis, 0.31d X 1.00l	2
17	391345	(7100xxx00001-) Nut, T, M10 X 1.50 X 0.62od X 0.5l	2
18	79246	(7100xxx00001-) Screw, Flt, Soc, M8 X 1.25 X 20, 18-8,Ss	2
19	86860	(7100xxx00001-) Washer, Thrust, 0.50b 0.87d 0.06w	4
20	64173	(7100xxx00001-) Bushing, Sleeve, 0.50b 0.59d 0.38l, Stl	2
21	391346	(7100xxx00001-) Nut, T, M8 X 1.25 X 0.50od X 0.5l	2
22	44906	(7100xxx00001-) Pin, Cotter, Hair, 0.38d .093 Wir	4
23	01686	(7100xxx00001-) Washer, Flat, 0.44b 1.00d .08, Ss	2
24	86759	(7100xxx00001-) Retainer, Sqge	2
25	390997	(7100xxx00001-) Lever, Lock, Sqge, Side	2
26	16236	(7100xxx00001-) Washer, Flat, 0.26b 0.72d .06, Nyl	2
27	08716	(7100xxx00001-) Screw, Hex, M6 X 1.00 X 20, Ss	2
28	01684	(7100xxx00001-) Washer, Flat, 0.27b 0.69d .05, Ss	2
29	08712	(7100xxx00001-) Nut, Hex, Lock, M6 X 1.00, NI, Ss	2

Fig. 19 - Rollout Battery Disk Scrub Head Drive Motor Group, 800 mm (S/N 7100xxx01140-)

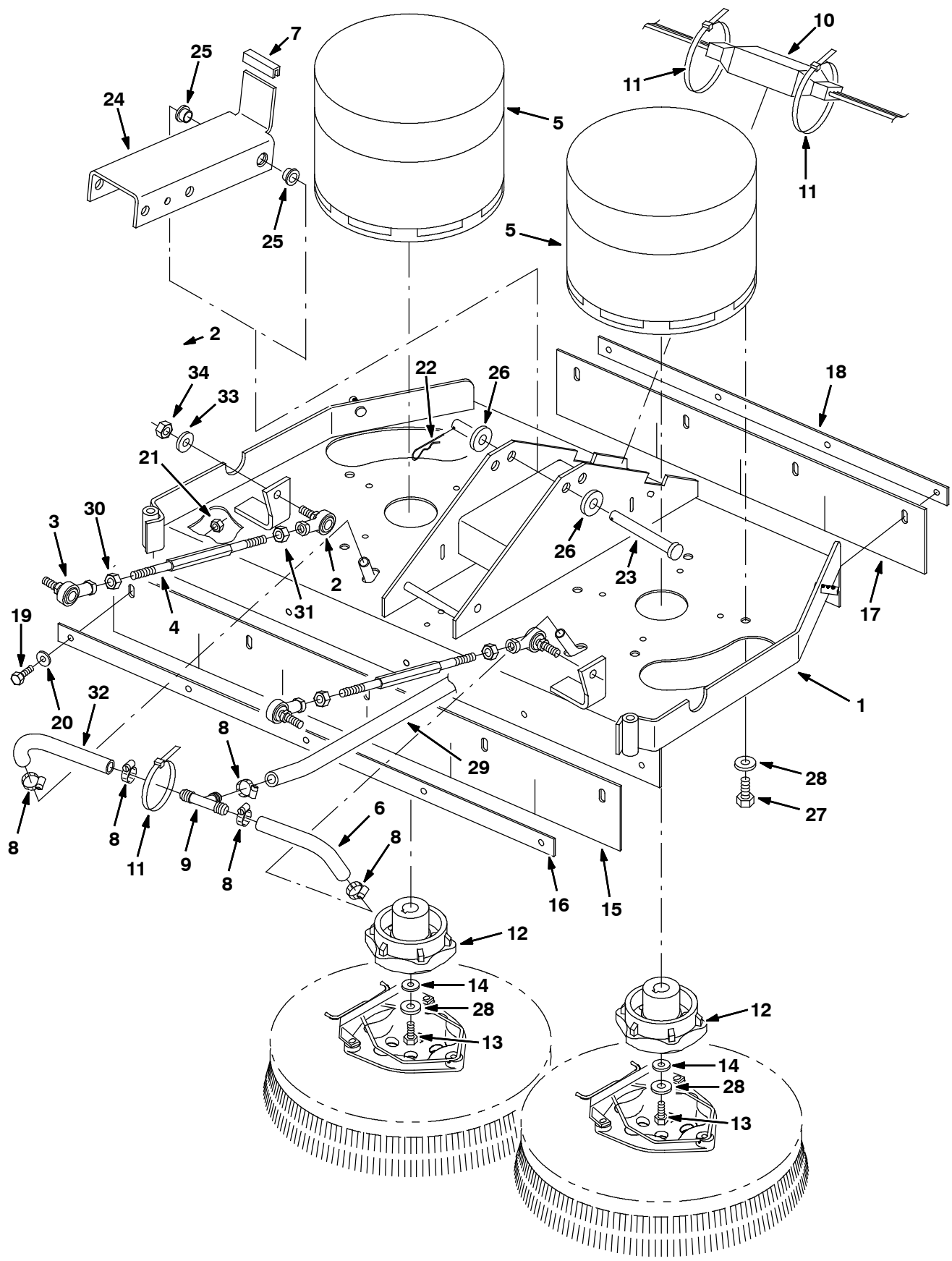


Fig. 19 - Rollout Battery Disk Scrub Head Drive Motor Group, 800 mm (S/N 7100xxx01140-)

NOTE: Rollout Battery Disk Scrub Head Kit, Tennant Part Number 391208, includes Fig. 9, and Fig. 19.

Ref.	Part No.	Serial Number	Description	Qty.
∇ 1	1040839	(7100xxx00001-) Head Kit, Ci, 32 Inch [7100]	1
▲ 2	1006123	(7100xxx01140-) Bracket, Link, Head, Disk	2
▲ 3	01686	(7100xxx01140-) Washer, Flat, 0.44b 1.00d .08, Ss	4
▲ 4	10959	(7100xxx01140-) Screw, Hex, M10 X 1.50 X 20, NI, Ss	4
5	223358	(7100xxx00001-) Motor, Ele, 36vdc 0.80hp 0320rpm	2
6	1011403	(7100xxx00001-) Hose, Afmkt, Pvc, Brd, 0.50id, 01ft, Clr	1
7	223645	(7100xxx00001-) Molding, Trim, Rbr, .13 03.0l	1
8	54333	(7100xxx00001-) Clamp, Hose, Wormdrive, 0.31-0.88d, .31w	5
9	63245-1	(7100xxx00001-) Fitting, Plstc, Tee, Bm08/Bm08/Bm08	1
10	222836	(7100xxx00001-) Shunt Assy, Disk Head, 40mv /35a	1
11	44961	(7100xxx00001-) Tie, Cable, Nyl, 14.5l .30w 4.0 Max D	3
12	377364	(7100xxx00001-) Hub, Drive, Brush, Disk, 0.75b [6t]	2
13	02991	(7100xxx00001-) Screw, Hex, .31-18 X 0.75, Ss	2
14	41186	(7100xxx00001-) Washer, Flat, Belleville, .31	2
15	390650	(7100xxx00001-) Skirt, Rbr, .12, 03.75w 34.91l, 05/ SI	1
16	390652	(7100xxx00001-) Strip, Retainer, Skirt, Front, 32.0inch	1
17	390651	(7100xxx00001-) Skirt, Rbr, .12, 03.75w 22.25l, 05/ SI	1
18	390653	(7100xxx00001-) Strip, Retainer, Skirt, Rear, 32.0inch	1
19	08716	(7100xxx00001-) Screw, Hex, M6 X 1.00 X 20, Ss	10
20	01684	(7100xxx00001-) Washer, Flat, 0.27b 0.69d .05, Ss	10
21	08712	(7100xxx00001-) Nut, Hex, Lock, M6 X 1.00, NI, Ss	10
22	02942	(7100xxx00001-) Pin, Hair, Cotter, 0.62d .120 Wir	1
23	222196	(7100xxx00001-) Pin, Clevis, 0.50d X 4.25l	1
24	390642	(7100xxx00001-) Bracket, Tool, Lift, R/O [7100]	1
25	15648	(7100xxx00001-) Bushing, Flng, 0.50b 0.59d 0.38l	2
26	32486	(7100xxx00001-) Washer Flat,0.50,Sae	2
27	02994	(7100xxx00001-) Screw, Hex, .38-16 X 0.75, Ss	8
28	01686	(7100xxx00001-) Washer, Flat, 0.44b 1.00d .08, Ss	8
29	1006401	(7100xxx00001-) Hose, Afmkt, Pvc, Brd, 0.50id, 03ft, Clr	1
30	392882	(7100xxx01140-) Link, Balljoint, M10 X 1.5, 11.0l	2
31	08714	(7100xxx01140-) Nut, Hex, Lock, M10 X 1.5, NI, Ss	2
32	1011403	(7100xxx01140-) Hose, Afmkt, Pvc, Brd, 0.50id, 01ft, Clr	1
33	01686	(7100xxx01140-) Washer, Flat, 0.44b 1.00d .08, Ss	2

∇ ASSEMBLY

▲ INCLUDED IN ASSEMBLY

Fig. 20 - Rollout Battery Disk Scrub Head Drive Group, 800 mm (S/N 7100xxx00001-01139)

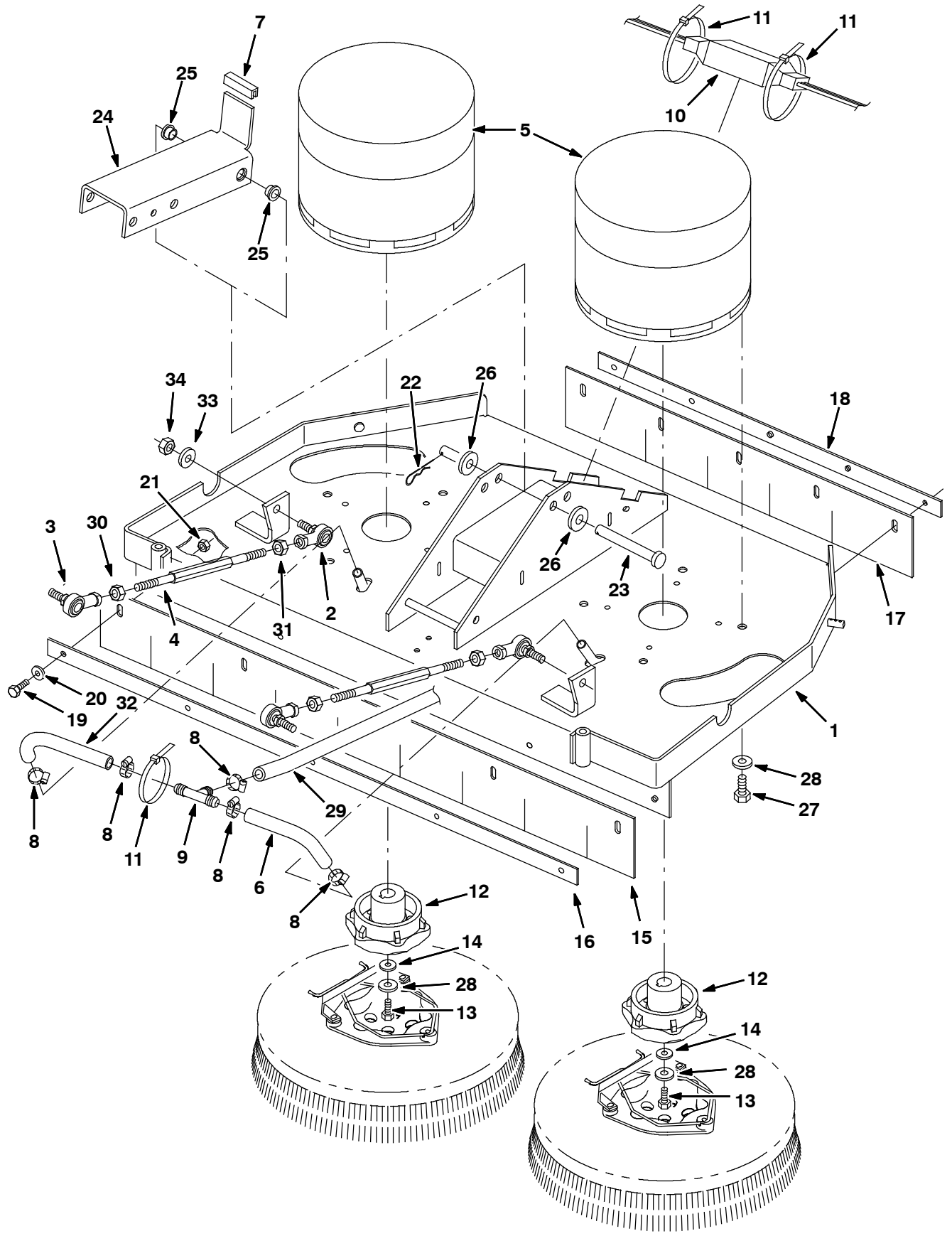


Fig. 20 - Rollout Battery Disk Scrub Head Drive Group, 800 mm (S/N 7100xxx00001-01139)

NOTE: Rollout Battery Disk Scrub Head Kit, Tennant Part Number 391208, includes Fig. 9, and Fig. 20.

Ref.	Part No.	Serial Number	Description	Qty.
1	1040839	(7100xxx00001-) Head Kit, Ci, 32 Inch [7100]	1
2	86780	(7100xxx00001-01139) Rod-End, .38-24lh Fem 0.38-24stud	2
3	86781	(7100xxx00001-01139) Rod-End, 0.38-24rh Fem 0.38-24stud	2
4	390666	(7100xxx00001-01139) Rod, Thrd, 2 End, .38-24 09.0l, Rh / Lh	2
5	223358	(7100xxx00001-) Motor, Ele, 36vdc 0.80hp 0320rpm	2
6	1011403	(7100xxx00001-) Hose, Afmkt, Pvc, Brd, 0.50id, 01ft, Clr	1
7	223645	(7100xxx00001-) Molding, Trim, Rbr, .13 03.0l	1
8	54333	(7100xxx00001-) Clamp, Hose, Wormdrive, 0.31-0.88d, .31w	5
9	63245-1	(7100xxx00001-) Fitting, Plstc, Tee, Bm08/Bm08/Bm08	1
10	222836	(7100xxx00001-) Shunt Assy, Disk Head, 40mv /35a	1
11	44961	(7100xxx00001-) Tie, Cable, Nyl, 14.5l .30w 4.0 Max D	3
12	377364	(7100xxx00001-) Hub, Drive, Brush, Disk, 0.75b [6t]	2
13	02991	(7100xxx00001-) Screw, Hex, .31-18 X 0.75, Ss	2
14	41186	(7100xxx00001-) Washer, Flat, Belleville, .31	2
15	390650	(7100xxx00001-) Skirt, Rbr, .12, 03.75w 34.91l, 05/ SI	1
16	390652	(7100xxx00001-) Strip, Retainer, Skirt, Front, 32.0inch	1
17	390651	(7100xxx00001-) Skirt, Rbr, .12, 03.75w 22.25l, 05/ SI	1
18	390653	(7100xxx00001-) Strip, Retainer, Skirt, Rear, 32.0inch	1
19	08716	(7100xxx00001-) Screw, Hex, M6 X 1.00 X 20, Ss	10
20	01684	(7100xxx00001-) Washer, Flat, 0.27b 0.69d .05, Ss	10
21	08712	(7100xxx00001-) Nut, Hex, Lock, M6 X 1.00, NI, Ss	10
22	02942	(7100xxx00001-) Pin, Hair, Cotter, 0.62d .120 Wir	1
23	222196	(7100xxx00001-) Pin, Clevis, 0.50d X 4.25l	1
24	390642	(7100xxx00001-) Bracket, Tool, Lift, R/O [7100]	1
25	15648	(7100xxx00001-) Bushing, Flng, 0.50b 0.59d 0.38l	2
26	32486	(7100xxx00001-) Washer Flat,0.50,Sae	2
27	02994	(7100xxx00001-) Screw, Hex, .38-16 X 0.75, Ss	8
28	01686	(7100xxx00001-) Washer, Flat, 0.44b 1.00d .08, Ss	8
29	1006401	(7100xxx00001-) Hose, Afmkt, Pvc, Brd, 0.50id, 03ft, Clr	1
30	20171	(7100xxx00001-01139) Nut, Hex, Jam, .38-24	2
31	82889	(7100xxx00001-01139) Nut, Hex, Jam, .38-24, Lh	2
32	1011403	(7100xxx00001-) Hose, Afmkt, Pvc, Brd, 0.50id, 01ft, Clr	1
33	01686	(7100xxx00001-01139) Washer, Flat, 0.44b 1.00d .08, Ss	4
34	50269	(7100xxx00001-01139) Nut, Hex, Lock, .38-24, NI, Ss	4

Fig. 21 - Rollout Battery Cylindrical Scrub Head Frame Group, 700 mm

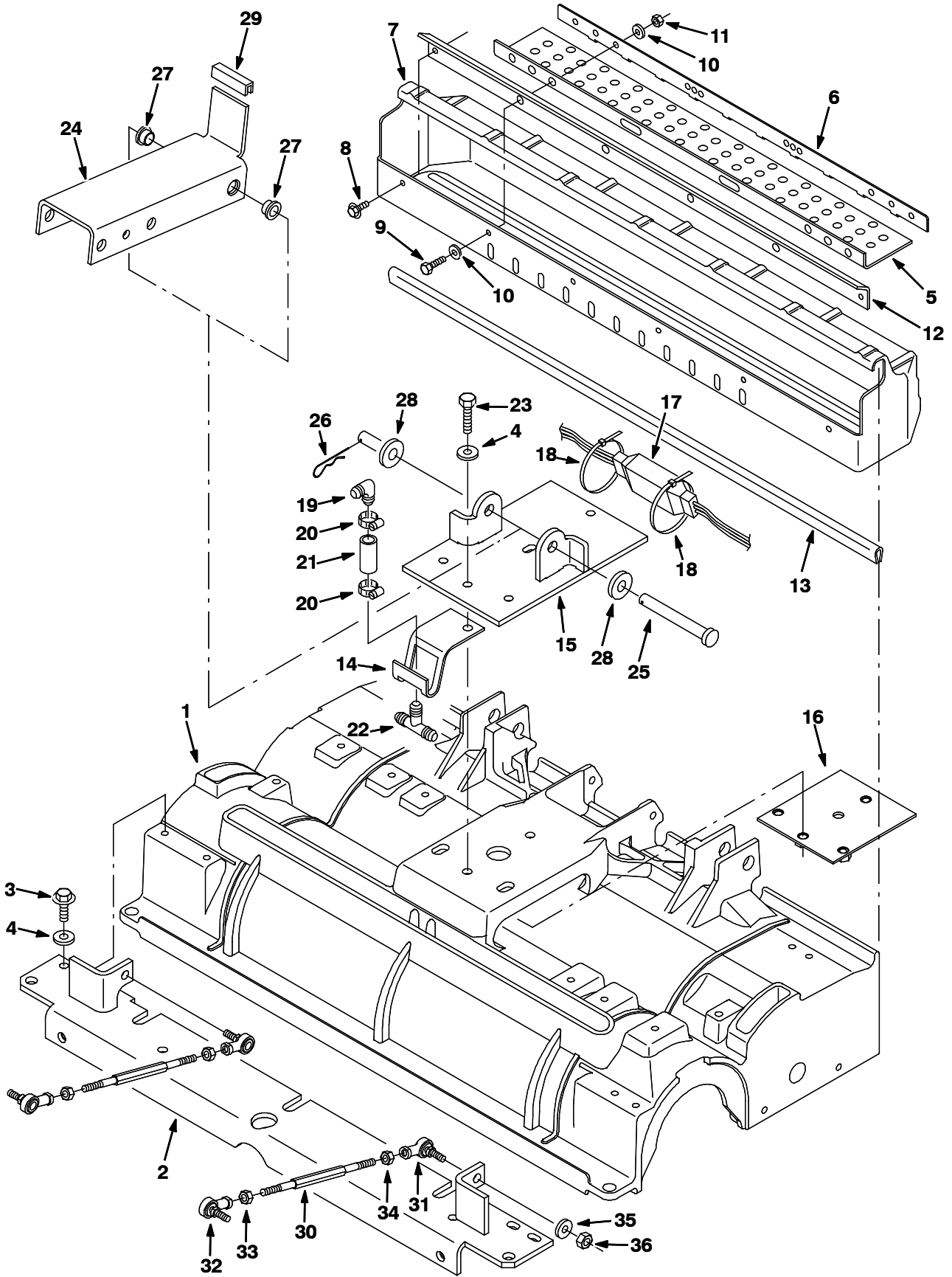


Fig. 21 - Rollout Battery Cylindrical Scrub Head Frame Group, 700 mm

NOTE: Rollout Battery Cylindrical Scrub Head Kit, Tennant Part Number 391207, includes Fig. 10, Fig. 12, and Fig. 21.

Ref.	Part No.	Serial Number	Description	Qty.	
1	1022254	(7100xxx00001-) Housing, Cyl, Mach, 700mm	1	
2	390641	(7100xxx00001-) Angle Wldt, Tool, Lift, Cyl, 28.0	1	
3	76099	(7100xxx00001-) Screw, Hex, M8 X 1.25 X 25, Fmg	4	
4	01685	(7100xxx00001-) Washer, Flat, 0.38b 0.88d .08, Ss	8	
∇	222824	(7100xxx00001-) Tray Kit, Debris, 28.0, Ci	1	
▲	5	222669	(7100xxx00001-) Skirt, Rbr, .12, 03.50w 22.00l, 102/ H&S	1
▲	6	222670	(7100xxx00001-) Strip, Tray, Debris	1
▲	7	377404	(7100xxx00001-) Tray, Debris, 28.0l, Trim, Tnv	1
▲	8	74455	(7100xxx00001-) Screw, Hex, M6 X 1.00 X 12, Fmg	2
▲	9	09007	(7100xxx00001-) Screw, Hex, M6 X 1.00 X 25, Ss	4
▲	10	01684	(7100xxx00001-) Washer, Flat, 0.27b 0.69d .05, Ss	8
▲	11	08712	(7100xxx00001-) Nut, Hex, Lock, M6 X 1.00, NI, Ss	4
▲	12	222203	(7100xxx00001-) Slip, Tray, Debris, 28.0inch	1
	13	374006	(7100xxx00001-) Channel, Nyl, 0.5h 0.27w 29.0l	1
	14	222523	(7100xxx00001-) Bracket, Guide, Hose	1
	15	393016	(7100xxx00001-) Plate Wldt, Tool, Lift, Cyl	1
	16	223412	(7100xxx00001-) Plate, Mtg, Tool Lift	1
	17	222835	(7100xxx00001-) Shunt Assy, Cyl Head, 40mv /35a	1
	18	49263	(7100xxx00001-) Tie, Cable, Nyl, 11.4l .19w 3.0 Max D	2
	19	63987-1	(7100xxx00001-) Fitting, Plstc, E90, Bm08/Bm08	1
	20	54333	(7100xxx00001-) Clamp, Hose, Wormdrive, 0.31-0.88d, .31w	2
	21	71793	(7100xxx00001-) Hose, Pvc, Clr, 0.50id 0.75od 001.50l	1
	22	63245-1	(7100xxx00001-) Fitting, Plstc, Tee, Bm08/Bm08/Bm08	1
	23	09011	(7100xxx00001-) Screw, Hex, M8 X 1.25 X 30, Ss	4
	24	390642	(7100xxx00001-) Bracket, Tool, Lift, R/O [7100]	1
	25	59668	(7100xxx00001-) Pin, Clevis, 0.50d X 4.50l	1
	26	21120	(7100xxx00001-) Pin, Cotter, Hair, 0.43d .079 Wir	1
	27	15648	(7100xxx00001-) Bushing, Flng, 0.50b 0.59d 0.38l	2
	28	32486	(7100xxx00001-) Washer Flat, 0.50, Sae	2
	29	223645	(7100xxx00001-) Molding, Trim, Rbr, .13 03.0l	1
	30	390666	(7100xxx00001-) Rod, Thrd, 2 End, .38-24 09.0l, Rh / Lh	2
	31	86780	(7100xxx00001-) Rod-End, .38-24lh Fem 0.38-24stud	2
	32	86781	(7100xxx00001-) Rod-End, 0.38-24rh Fem 0.38-24stud	2
	33	20171	(7100xxx00001-) Nut, Hex, Jam, .38-24	2
	34	82889	(7100xxx00001-) Nut, Hex, Jam, .38-24, Lh	2
	35	01686	(7100xxx00001-) Washer, Flat, 0.44b 1.00d .08, Ss	2
	36	50269	(7100xxx00001-) Nut, Hex, Lock, .38-24, NI, Ss	2

∇ ASSEMBLY

▲ INCLUDED IN ASSEMBLY

Fig. 22 - Rollout Battery Cylindrical Scrub Head Frame Group, 800 mm

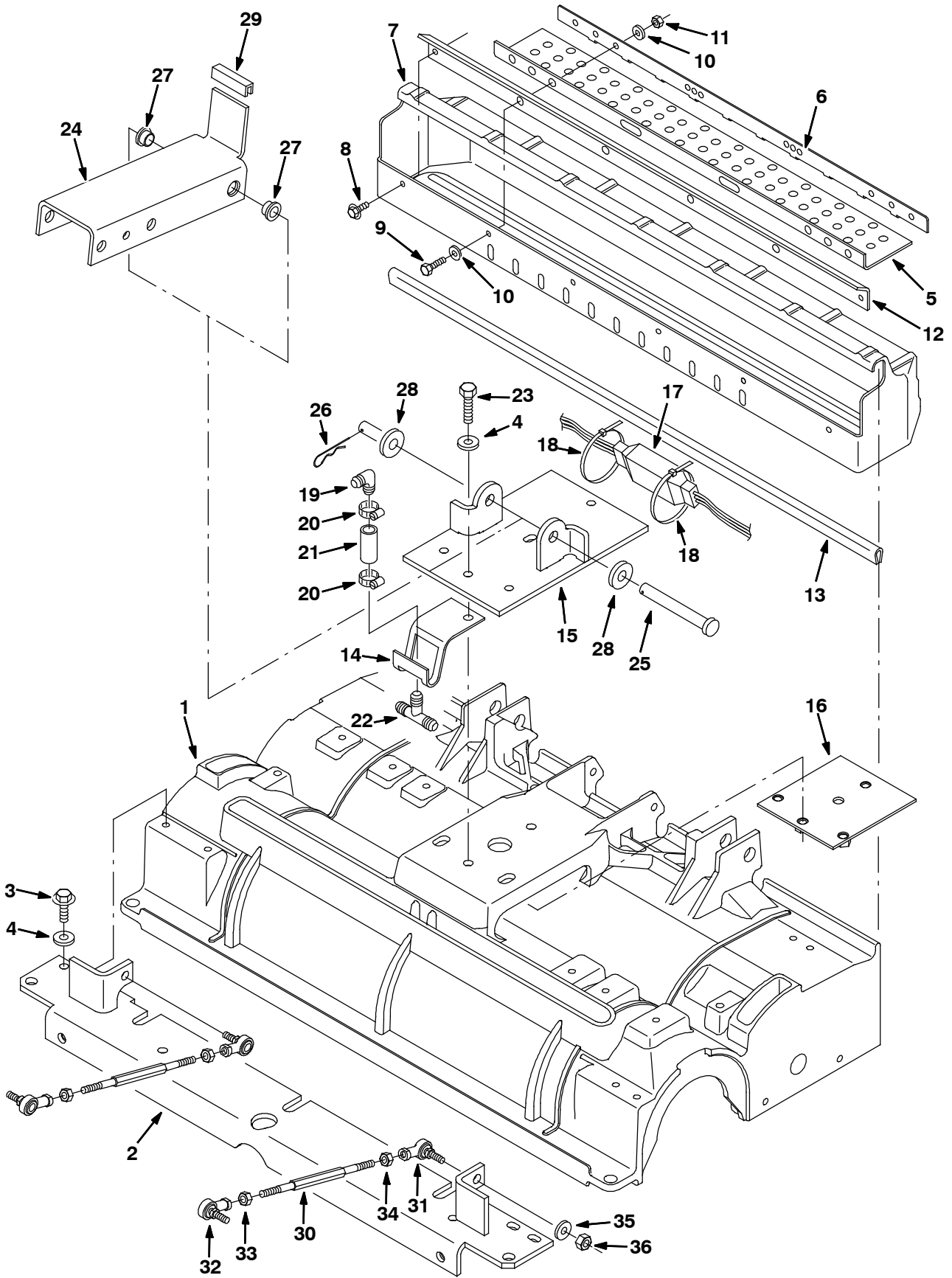


Fig. 22 - Rollout Battery Cylindrical Scrub Head Frame Group, 800 mm

NOTE: Rollout Battery Cylindrical Scrub Head Kit, Tennant Part Number 391209, includes Fig. 13, Fig. 15, and Fig. 22.

Ref.	Part No.	Serial Number	Description	Qty.	
1	1022253	(7100xxx00001-) Housing, Cyl, Mach, 800mm	1	
2	390667	(7100xxx00001-) Angle Wldt, Mtg, Scb, Cyl, 32.0	1	
3	76099	(7100xxx00001-) Screw, Hex, M8 X 1.25 X 25, Fmg	4	
4	01685	(7100xxx00001-) Washer, Flat, 0.38b 0.88d .08, Ss	8	
∇	222825	(7100xxx00001-) Tray Kit, Debris, 32.0, Ci	1	
▲	5	222669	(7100xxx00001-) Skirt, Rbr, .12, 03.50w 22.00l, 102/ H&S	1
▲	6	222670	(7100xxx00001-) Strip, Tray, Debris	1
▲	7	377408	(7100xxx00001-) Tray, Debris, 32.0l, Trim, Tnv	1
▲	8	74455	(7100xxx00001-) Screw, Hex, M6 X 1.00 X 12, Fmg	2
▲	9	09007	(7100xxx00001-) Screw, Hex, M6 X 1.00 X 25, Ss	4
▲	10	01684	(7100xxx00001-) Washer, Flat, 0.27b 0.69d .05, Ss	8
▲	11	08712	(7100xxx00001-) Nut, Hex, Lock, M6 X 1.00, NI, Ss	4
▲	12	222204	(7100xxx00001-) Lip, Tray, Debris, 32.0inch	1
	13	374007	(7100xxx00001-) Channel, .18, 0.3w 0.5 33.0l	1
	14	222523	(7100xxx00001-) Bracket, Guide, Hose	1
	15	393016	(7100xxx00001-) Plate Wldt, Tool, Lift, Cyl	1
	16	223412	(7100xxx00001-) Plate, Mtg, Tool Lift	1
	17	222835	(7100xxx00001-) Shunt Assy, Cyl Head, 40mv /35a	1
	18	49263	(7100xxx00001-) Tie, Cable, Nyl, 11.4l .19w 3.0 Max D	2
	19	63987-1	(7100xxx00001-) Fitting, Plstc, E90, Bm08/Bm08	1
	20	54333	(7100xxx00001-) Clamp, Hose, Wormdrive, 0.31-0.88d, .31w	2
	21	71793	(7100xxx00001-) Hose, Pvc, Clr, 0.50id 0.75od 001.50l	1
	22	63245-1	(7100xxx00001-) Fitting, Plstc, Tee, Bm08/Bm08/Bm08	1
	23	09011	(7100xxx00001-) Screw, Hex, M8 X 1.25 X 30, Ss	4
	24	390642	(7100xxx00001-) Bracket, Tool, Lift, R/O [7100]	1
	25	59668	(7100xxx00001-) Pin, Clevis, 0.50d X 4.50l	1
	26	21120	(7100xxx00001-) Pin, Cotter, Hair, 0.43d .079 Wir	1
	27	15648	(7100xxx00001-) Bushing, Flng, 0.50b 0.59d 0.38l	2
	28	32486	(7100xxx00001-) Washer Flat, 0.50, Sae	2
	29	223645	(7100xxx00001-) Molding, Trim, Rbr, .13 03.0l	1
	30	390666	(7100xxx00001-) Rod, Thrld, 2 End, .38-24 09.0l, Rh / Lh	2
	31	86780	(7100xxx00001-) Rod-End, .38-24lh Fem 0.38-24stud	2
	32	86781	(7100xxx00001-) Rod-End, 0.38-24rh Fem 0.38-24stud	2
	33	20171	(7100xxx00001-) Nut, Hex, Jam, .38-24	2
	34	82889	(7100xxx00001-) Nut, Hex, Jam, .38-24, Lh	2
	35	01686	(7100xxx00001-) Washer, Flat, 0.44b 1.00d .08, Ss	2
	36	50269	(7100xxx00001-) Nut, Hex, Lock, .38-24, NI, Ss	2

∇ ASSEMBLY

▲ INCLUDED IN ASSEMBLY

Fig. 23 - Rollout Battery Case Group

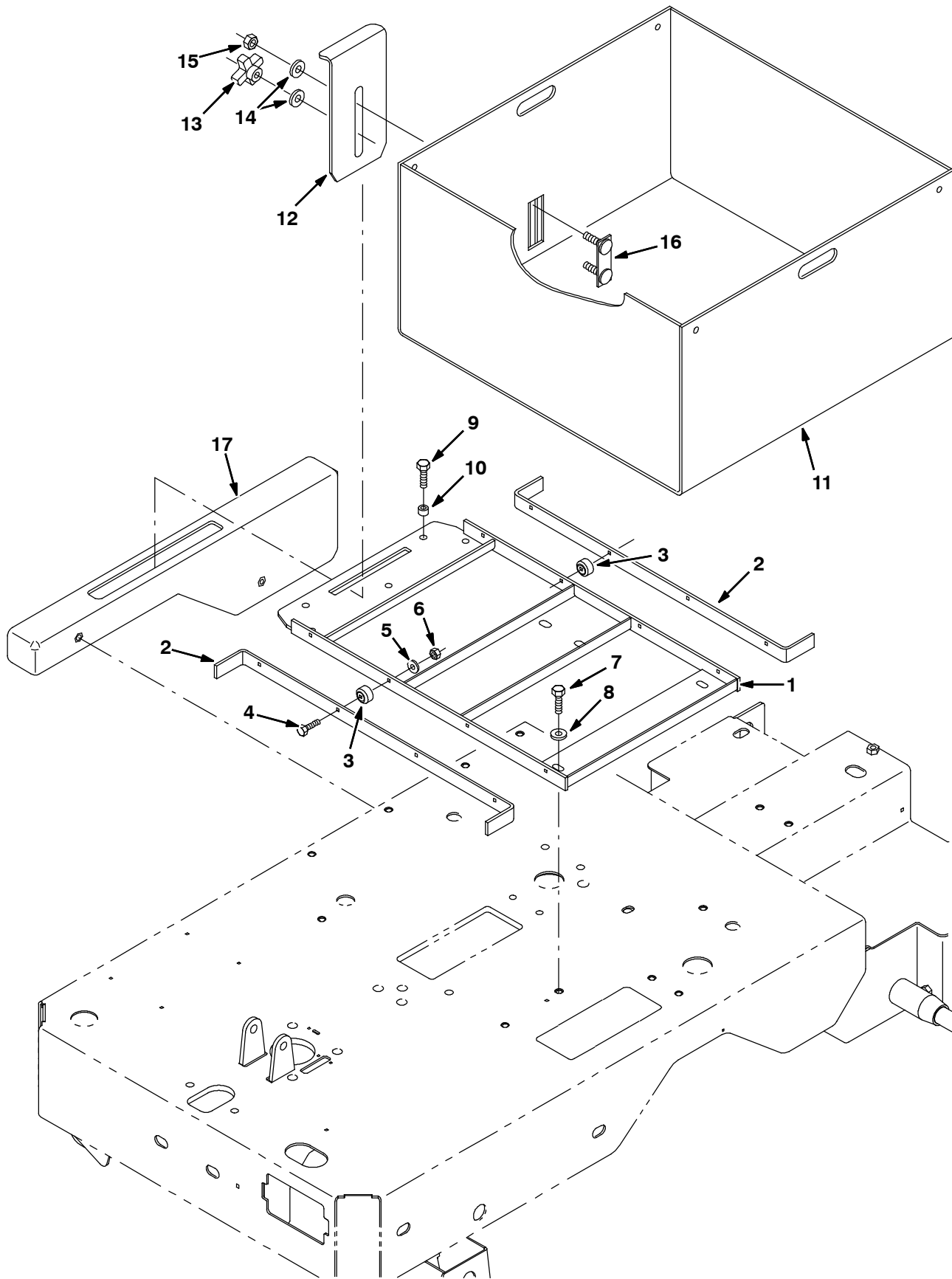


Fig. 23 - Rollout Battery Case Group

Ref.	Part No.	Serial Number	Description	Qty.
1	391152	(7100xxx00001-) Frame Wldt, Mtg, Rlr, R/O [7100]	1
2	391155	(7100xxx00001-) Angle, Mtg, Rlr, Battery, R/O [7100]	2
3	369415	(7100xxx00001-) Bearing, Needle, 0.25b 0.88d 0.50w	8
4	33930	(7100xxx00001-) Screw, Hex, M6 X 1.00 X 40, Ss	8
5	01684	(7100xxx00001-) Washer, Flat, 0.27b 0.69d .05, Ss	8
6	08712	(7100xxx00001-) Nut, Hex, Lock, M6 X 1.00, NI, Ss	8
7	16931	(7100xxx00001-) Screw, Hex, M8 X 1.25 X 20, 8.8	7
8	32491	(7100xxx00001-) Washer, Flat, 0.31, Std	7
9	39277	(7100xxx00001-) Screw, Hex, M8 X 1.25 X 25, 8.8	2
10	222516	(7100xxx00001-) Sleeve, P/M, 0.32b 0.50d 0.3l [430ss]	2
11	1005072	(7100xxx00001-) Housing Wldt, Battery, R/O	1
12	391150	(7100xxx00001-) Angle, Latch, Battery, R/O [7100]	1
13	390955	(7100xxx00001-) Knob, Star, 2.00d 4ear 1.0l .38-16, Alm	1
14	41187	(7100xxx00001-) Washer, Flat, Belleville, .38	2
15	59156	(7100xxx00001-) Nut, Hex, Lock, .38-16, NI, Ss	1
16	390956	(7100xxx00001-) Stud Wldt, .38-16 Thread, 2 Stud	1
17	391166	(7100xxx00001-) Panel, Tank, Filler, Rwk, R/O (L35)	1

Fig. 24 - Rollout Battery Extra Case Kit

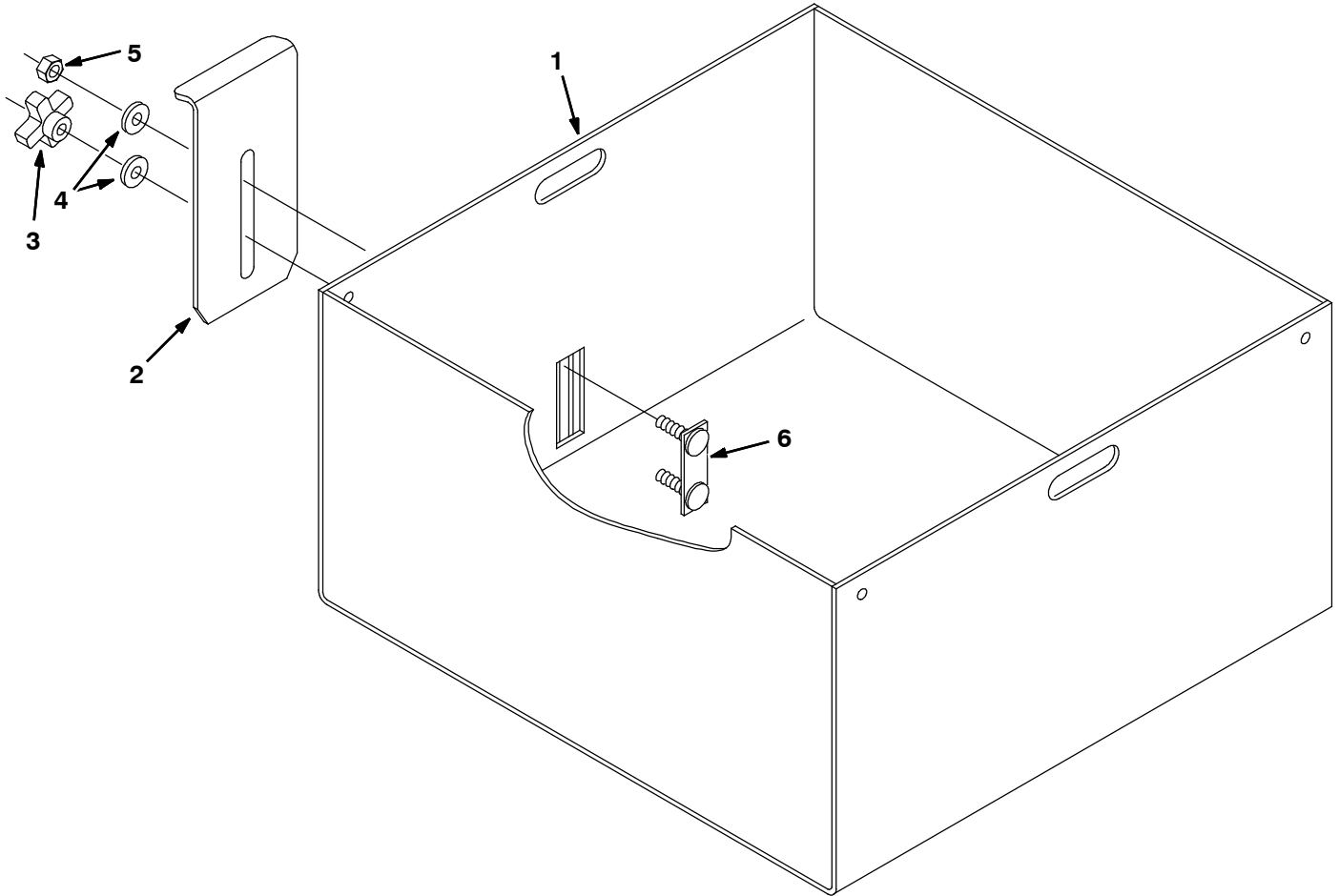


Fig. 24 - Rollout Battery Extra Case Kit

	Ref.	Part No.	Serial Number		Description	Qty.
∇		390846	(7100xxx00001-)	Box, Extra, W/O Battery, F/ R/O [7100]	1
▲	1	1005072	(7100xxx00001-)	Housing Wldt, Battery, R/O	1
▲	2	391150	(7100xxx00001-)	Angle, Latch, Battery, R/O [7100]	1
▲	3	390955	(7100xxx00001-)	Knob, Star, 2.00d 4ear 1.0l .38-16, Alm	1
▲	4	41187	(7100xxx00001-)	Washer, Flat, Belleville, .38	2
▲	5	59156	(7100xxx00001-)	Nut, Hex, Lock, .38-16, NI, Ss	1
▲	6	390956	(7100xxx00001-)	Stud Wldt, .38-16 Thread, 2 Stud	1

∇ ASSEMBLY

▲ INCLUDED IN ASSEMBLY

Fig. 25 - Rollout Battery Seat Support Group (S/N 7100xxx00001 - 00047)

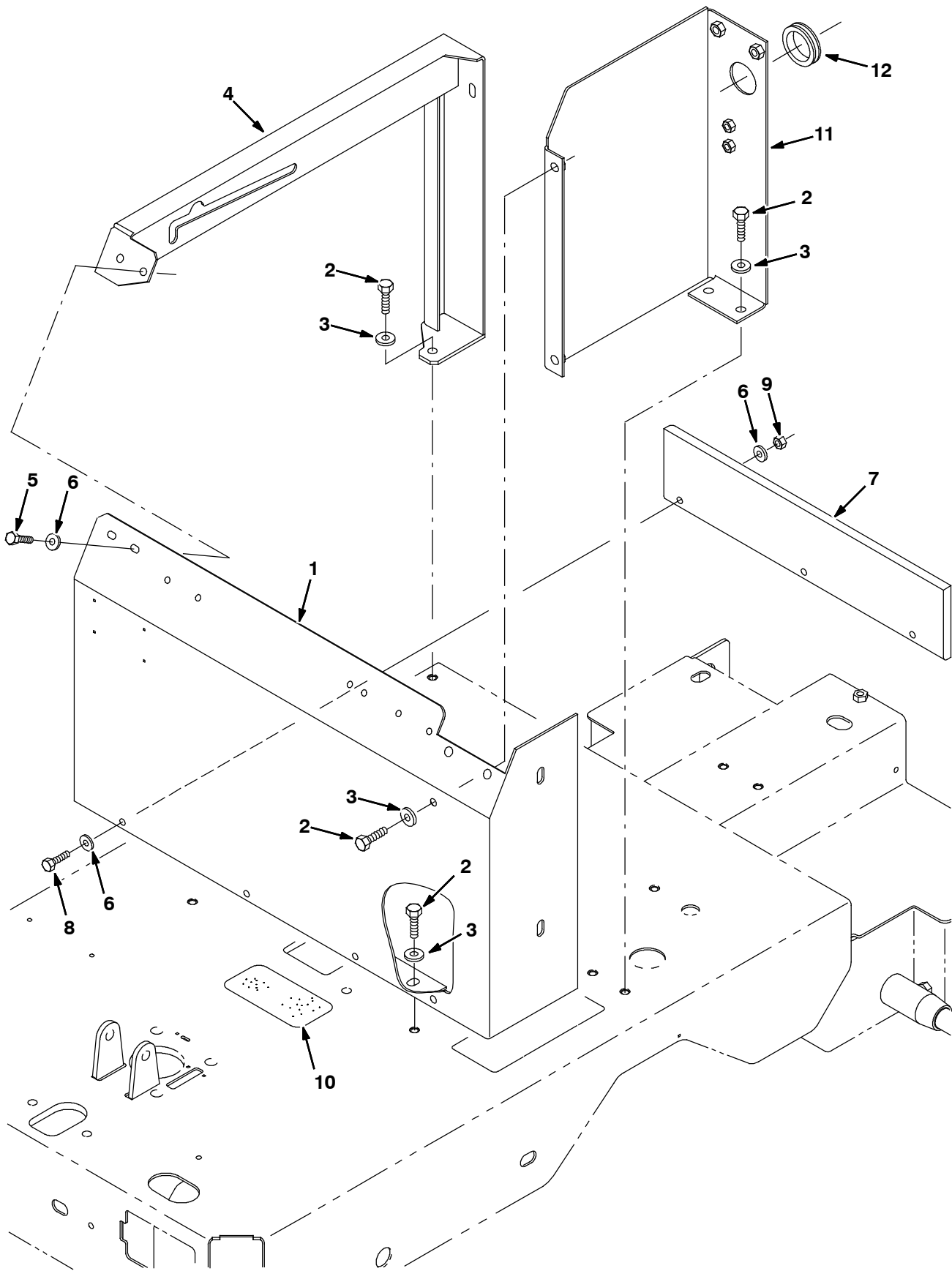


Fig. 25 - Rollout Battery Seat Support Group (S/N 7100xxx00001 -00047)

Ref.	Part No.	Serial Number	Description	Qty.
1	392923	(7100xxxXXXX-) Support Wldt, Seat, Battery, R/O	1
1	390752	(7100xxx00001-XXXX) Support Wldt, Seat, Battery, R/O	1
2	16931	(7100xxx00001-) Screw, Hex, M8 X 1.25 X 20, 8.8	8
3	32491	(7100xxx00001-) Washer, Flat, 0.31, Std	8
4	1005007	(7100xxxXXXX-) Brace Wldt, Sppt, Seat, R/O [7100]	1
4	390755	(7100xxx00001-XXXX) Brace Wldt, Sppt, Seat, R/O [7100]	1
5	06943	(7100xxx00001-) Screw, Hex, M6 X 1.00 X 20, 8.8	2
6	32483	(7100xxx00001-) Washer, Flat, 0.25, Sae	2
7	390751	(7100xxx00001-) Pad, Hi-Dns Pye, 0.50 X 4.00 X 18.00l	1
8	06945	(7100xxx00001-) Screw, Hex, M6 X 1.00 X 30, 8.8	3
9	08708	(7100xxx00001-) Nut, Hex, Lock, M6 X 1.00, NI	3
10	391305	(7100xxx00001-) Tread, Non-Skid, 02.5 05.0	1
11	390661	(7100xxx00001-) Housing, Tool, Lift [7100]	1
12	04051	(7100xxx00001-) Grommet, Rbr, 1.31id, F/1.6h, .12 Matl	1

Fig. 26 - Rollout Battery Scrub Head Lift Group (S/N 7100xxx00001 - 00047)

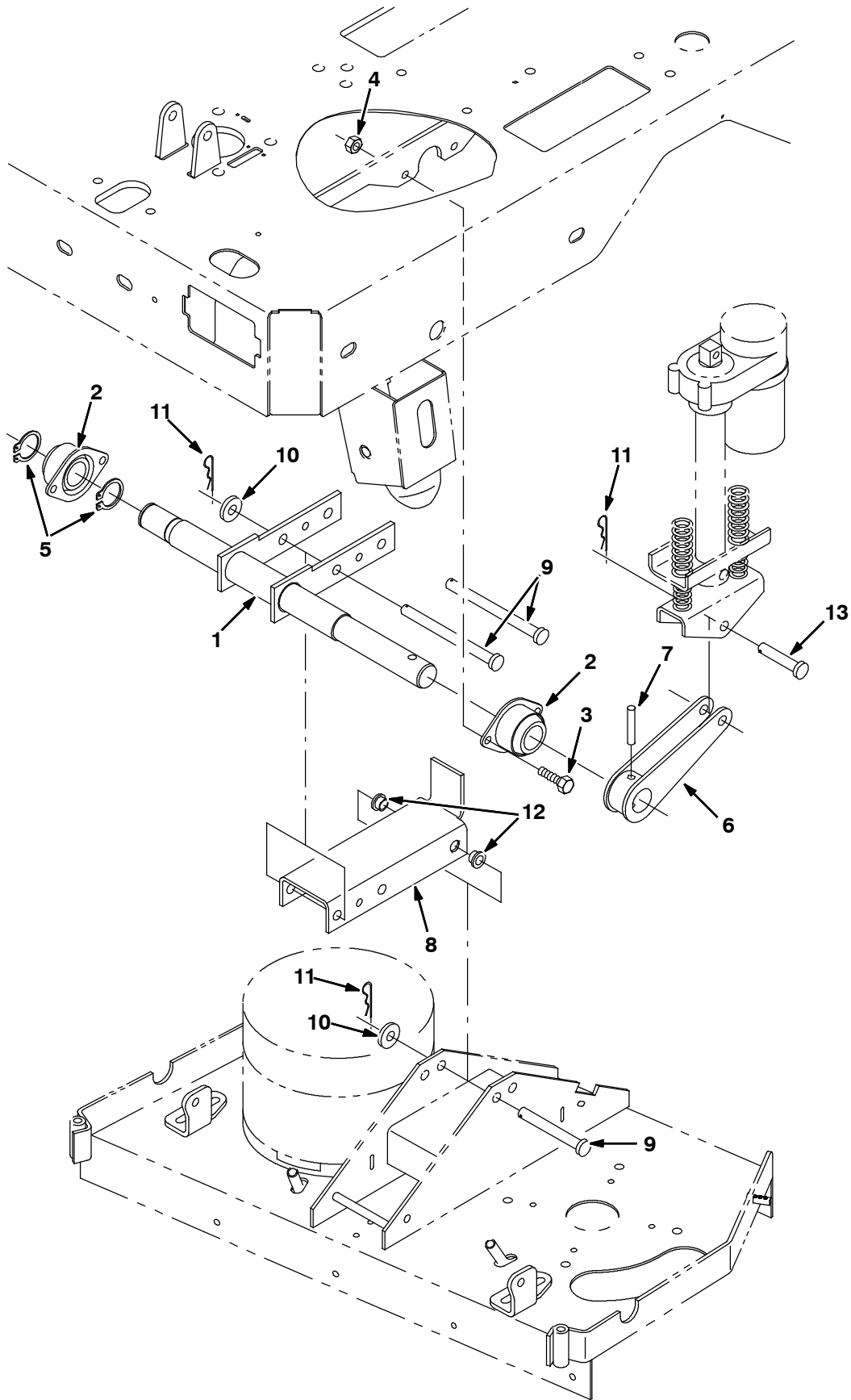


Fig. 26 - Rollout Battery Scrub Head Lift Group (S/N 7100xxx00001 -00047)

Ref.	Part No.	Serial Number	Description	Qty.
1	390655	(7100xxx00001-) Shaft Wldt, Tool, Lift, R/O [7100]	1
2	369337	(7100xxx00001-) Bearing, Flng, 2hole, 1.25b [Indiv Pkg]	2
3	09028	(7100xxx00001-) Screw, Hex, M10 X 1.50 X 25, Ss	4
4	08714	(7100xxx00001-) Nut, Hex, Lock, M10 X 1.5, NI, Ss	4
5	59861	(7100xxx00001-) Ring, Retaining, Ext, 1.25d	2
6	390658	(7100xxx00001-) Arm Wldt, Input, Tool, Lift, R/O [7100]	1
7	51317	(7100xxx00001-) Pin, Roll, .375d X 2.00l, .375/.382	1
8	390642	(7100xxx00001-) Bracket, Tool, Lift, R/O [7100]	1
9	222196	(7100xxx00001-) Pin, Clevis, 0.50d X 4.25l	3
10	41619	(7100xxx00001-) Washer, Flat, 0.56b 1.38d .11, Ss	3
11	02942	(7100xxx00001-) Pin, Hair, Cotter, 0.62d .120 Wir	4
12	15648	(7100xxx00001-) Bushing, Flng, 0.50b 0.59d 0.38l	2
13	11211	(7100xxx00001-) Pin, Clevis, 0.50d X 2.25l	1

Fig. 27 - Rollout Battery Pack Kit

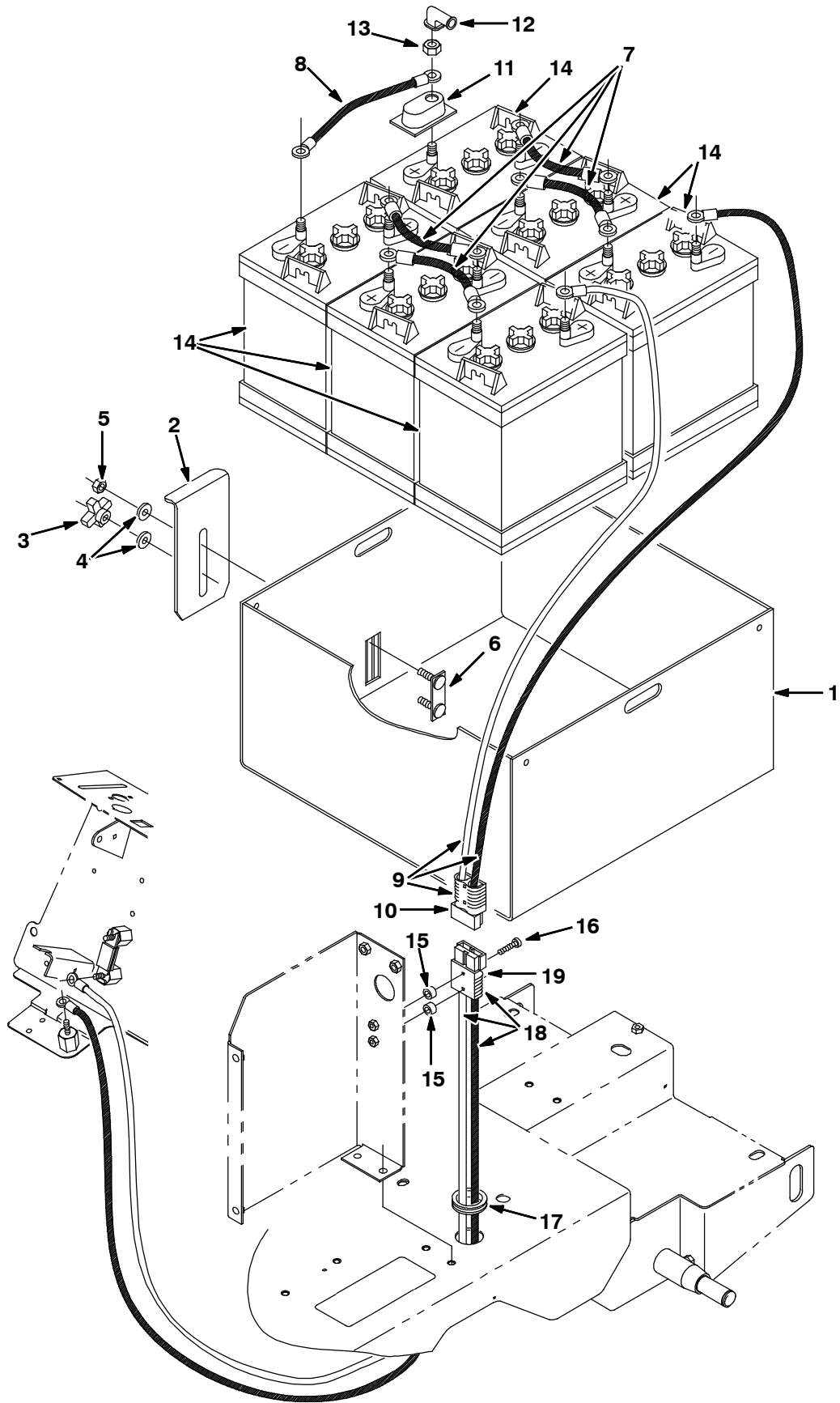


Fig. 27 - Rollout Battery Pack Kit

Ref.	Part No.	Serial Number	Description	Qty.
▽	390833	(7100xxx00001-) Box, Extra, W/ Battery, F/ R/O [7100]	1
▲	1 1005072	(7100xxx00001-) Housing Wldt, Battery, R/O	1
▲	2 391150	(7100xxx00001-) Angle, Latch, Battery, R/O [7100]	1
▲	3 390955	(7100xxx00001-) Knob, Star, 2.00d 4ear 1.0l .38-16, Alm	1
▲	4 41187	(7100xxx00001-) Washer, Flat, Belleville, .38	2
▲	5 59156	(7100xxx00001-) Nut, Hex, Lock, .38-16, NI, Ss	1
▲	6 390956	(7100xxx00001-) Stud Wldt, .38-16 Thread, 2 Stud	1
▲	7 223355	(7100xxx00001-) Cable, 04ga 08.0l Blk .34ring /.34ring	4
▲	8 223356	(7100xxx00001-) Cable, 04ga 12.0l Blk .34ring /.34ring	1
▲▽	9 223361	(7100xxx00001-) Cable Assy, 04ga .34ring /.34ring, 175a	1
▲▲	10 22892	(7100xxx00001-) Connector, Anderson, 175a, Gray	1
▲	11 1041030	(7100xxx00001-) Cap, Battery (Short Black - Standard)	12
	11 45962	(7100xxx00001-) Cap, Plstc, .04 1.38 X 2.30 0.5l (Tall Clear - Optional)	12
▲	12 02076	(7100xxx00001-) Boot, 90deg .50id .57id X .84id 1.0l,Blk	12
▲	13 87435	(7100xxx00001-) Nut, Hex, Flexlock, .31-18	12
▲	14 390825	(7100xxx00001-) Battery, Wet, 06vdc 0260ah	6
	15 390879	(7100xxx00001-) Sleeve, P/M, 0.41b 0.63d 0.4l [430ss]	2
	16 09258	(7100xxx00001-) Screw, Pan, Phl, M6 X 1.00 X 40, 4.8	2
	17 04051	(7100xxx00001-) Grommet, Rbr, 1.31id, F/1.6h, .12 Matl	1
▽	18 390776	(7100xxx00001-) Harness, Controller, R/O	1
▲	19 22892	(7100xxx00001-) Connector, Anderson, 175a, Gray	1

▽ ASSEMBLY

▲ INCLUDED IN ASSEMBLY

Fig. 28 - Rollout Battery Cart Kit

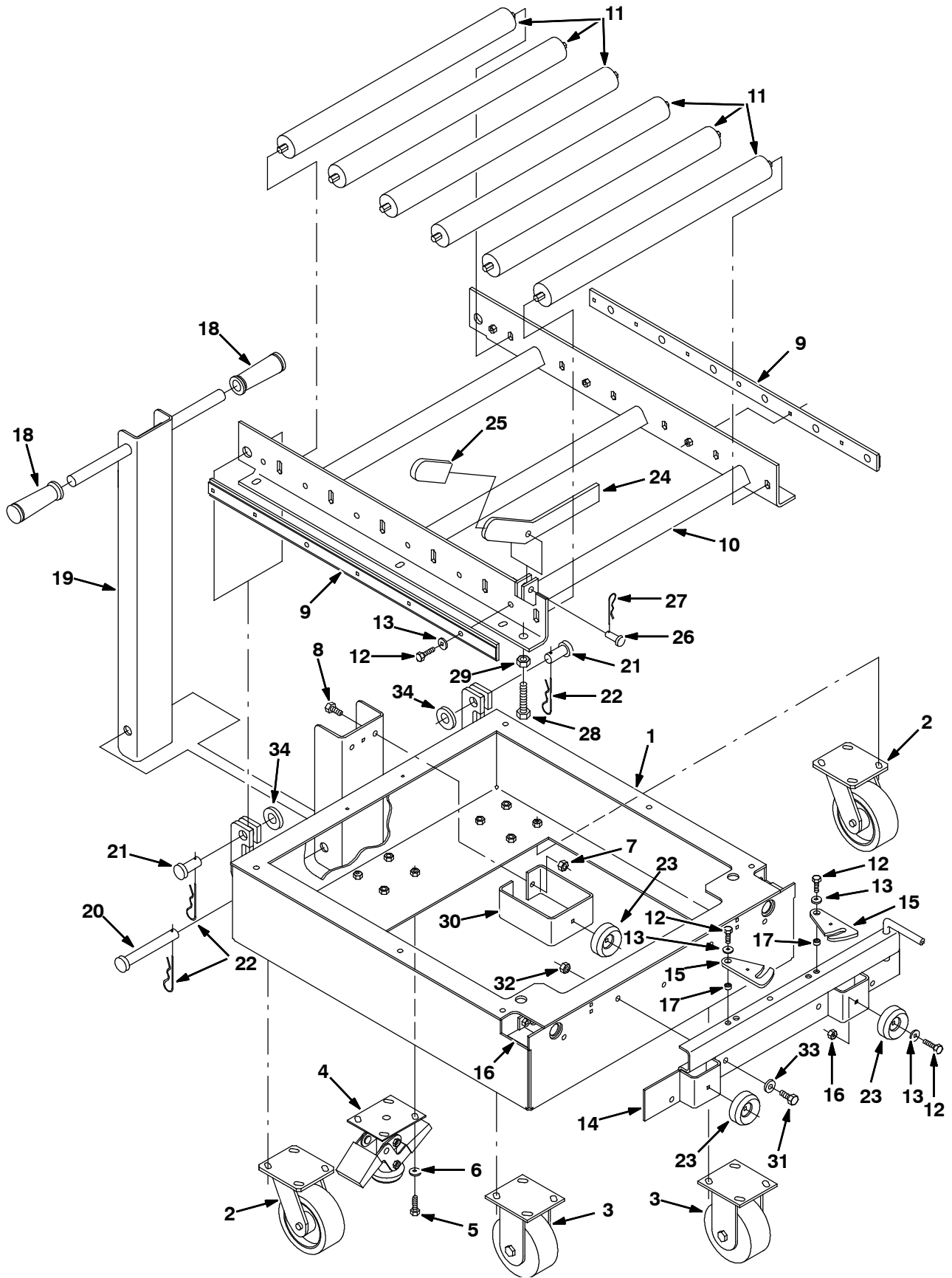


Fig. 28 - Rollout Battery Cart Kit

Ref.	Part No.	Serial Number	Description	Qty.
∇	391049	(7100xxx00001-) Dolly Assy, Cart, Battery, R/O [7100]	1
▲	1 390947	(7100xxx00001-) Frame Wldt, Cart, Battery [7100]	1
▲	2 1049046	(7100xxx00001-) Caster, Swivel, 5.0d 2.0w, 4hole, Gray	2
▲	3 1049021	(7100xxx00001-) Caster, Rigid, 5.0d X 2.0w, 4hole	2
▲	4 377328	(7100xxx00001-) Lock, Floor	1
▲	5 03192	(7100xxx00001-) Screw, Hex, M10 X 1.50 X 30, 8.8	20
▲	6 32492	(7100xxx00001-) Washer, Flat, 0.38, Std	20
▲	7 41430	(7100xxx00001-) Nut, Hex, Lock, M10 X 1.5, NI	2
▲	8 39283	(7100xxx00001-) Screw, Hex, M10 X 1.50 X 25, 8.8	2
▲	9 369466	(7100xxx00001-) Retainer, Shaft, Rlr	2
▲	10 369462	(7100xxx00001-) Frame Wldt, Mtg, Rlr	1
▲	11 369371	(7100xxx00001-) Roller Assy, 1.90d 23.66l, Stl	6
▲	12 39277	(7100xxx00001-) Screw, Hex, M8 X 1.25 X 25, 8.8	17
▲	13 32491	(7100xxx00001-) Washer, Flat, 0.31, Std	17
▲	14 391157	(7100xxx00001-) Bracket Wldt, Mtg, Latch, R/O [7100]	1
▲	15 391162	(7100xxx00001-) Plate, Latch, Battery R/O Cart	2
▲	16 08709	(7100xxx00001-) Nut, Hex, Lock, M8 X 1.25, NI	3
▲	17 222516	(7100xxx00001-) Sleeve, P/M, 0.32b 0.50d 0.3l [430ss]	2
▲	18 222648	(7100xxx00001-) Grip, Handle, Rnd	2
▲	19 369470	(7100xxx00001-) Handle Wldt, Battery Cart	1
▲	20 54660	(7100xxx00001-) Pin, Clevis, 0.75d X 5.50l	1
▲	21 02141	(7100xxx00001-) Pin, Clevis, 0.75d X 1.69l	2
▲	22 55094	(7100xxx00001-) Pin, Cotter, Hair, 0.75d .148 Wir	3
▲	23 369481	(7100xxx00001-) Bumper, Rbr, 2.5d X 1.00	3
▲	24 369496	(7100xxx00001-) Arm, Flat, Stop, Battery, 0.31	1
▲	25 385612	(7100xxx00001-) Grip, Handle	1
▲	26 58078	(7100xxx00001-) Pin, Clevis, 0.50d X 1.25l	1
▲	27 21120	(7100xxx00001-) Pin, Cotter, Hair, 0.43d .079 Wir	1
▲	28 06416	(7100xxx00001-) Screw, Hex, M12 X 1.75 X 50, FI	2
▲	29 39313	(7100xxx00001-) Nut, Hex, Std, M12 X 1.75	2
▲	30 391167	(7100xxx00001-) Stop, Battery, R/O [7100]	1
▲	31 39283	(7100xxx00001-) Screw, Hex, M10 X 1.50 X 25, 8.8	4
▲	32 41430	(7100xxx00001-) Nut, Hex, Lock, M10 X 1.5, NI	4
▲	33 32492	(7100xxx00001-) Washer, Flat, 0.38, Std	4
▲	34 86610	(7100xxx00001-) Washer, Flat, 0.75b 1.25d .12, Stl, PI	2

∇ ASSEMBLY

▲ INCLUDED IN ASSEMBLY

Fig. 29 - Rear Squeegee Group, 800 mm

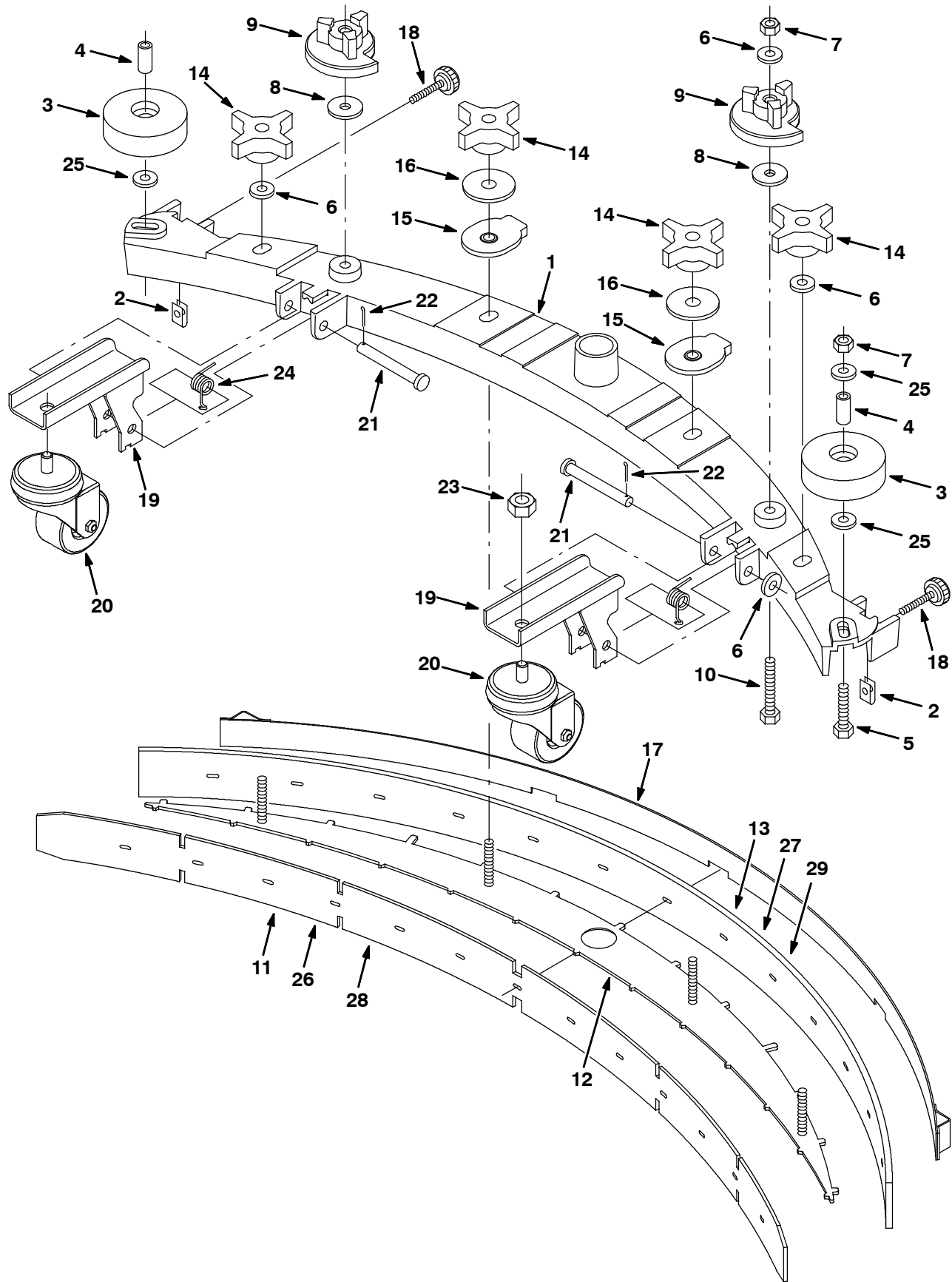


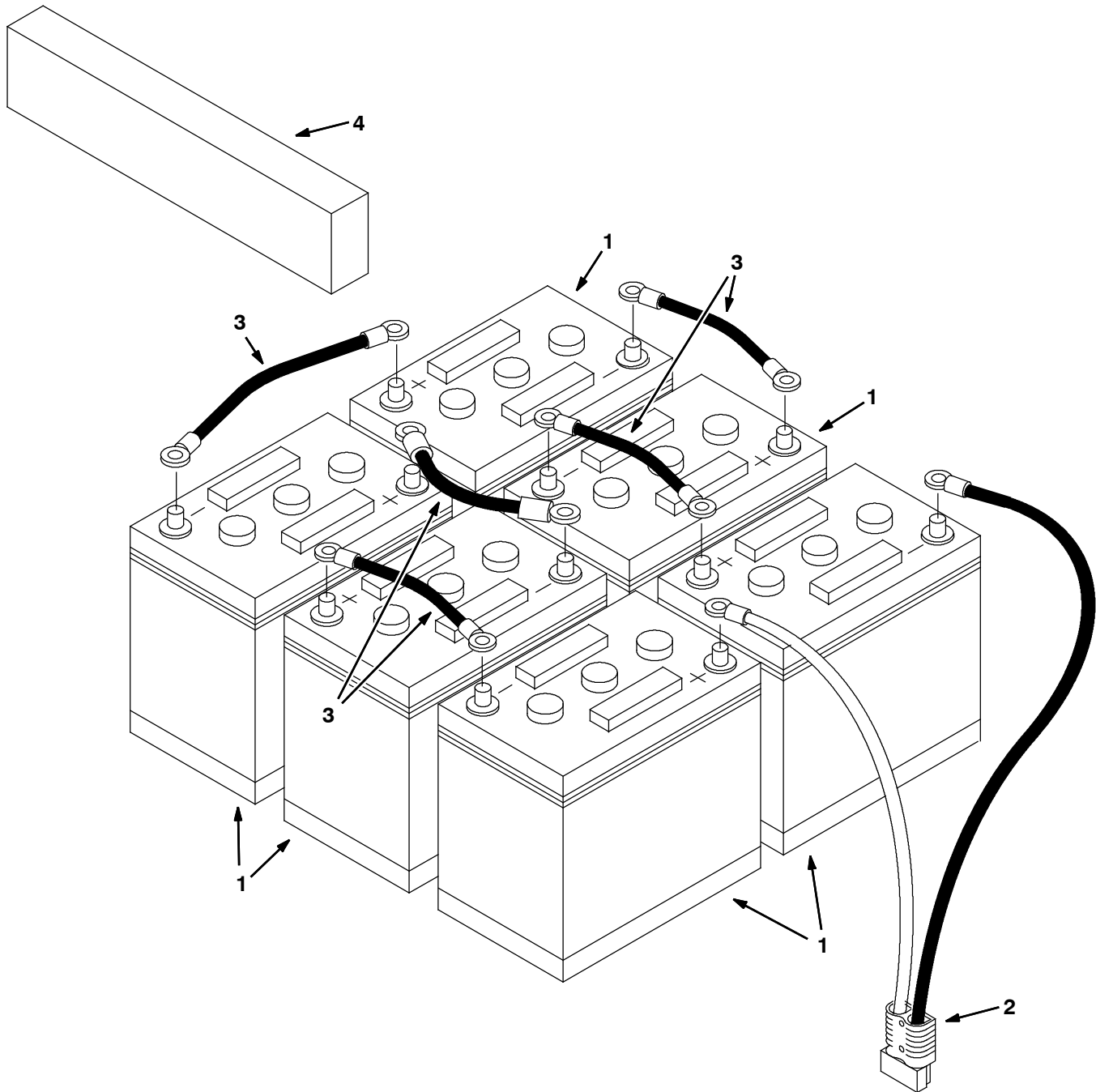
Fig. 29 - Rear Squeegee Group, 800 mm

Ref.	Part No.	Serial Number	Description	Qty.
∇	391045	(7100xxx00001-) Squeegee Kit, 800mm, Ci [7100]	1
▲	1 390671	(7100xxx00001-) Frame, Sqge, 800mm/32, Casting [7100]	1
▲	2 82138	(7100xxx00001-) Nut, Spd, Clip, .25-20 [.025-.150]	2
▲	3 1010560	(7100xxx00001-) Wheel, Bmpr, 80d X 25w, Non-Marking	2
▲	4 222460	(7100xxx00001-) Sleeve, P/M, 0.32b 0.50d 0.5l [430ss]	1
▲	5 09011	(7100xxx00001-) Screw, Hex, M8 X 1.25 X 30, Ss	2
▲	6 01685	(7100xxx00001-) Washer, Flat, 0.38b 0.88d .08, Ss	6
▲	7 08713	(7100xxx00001-) Nut, Hex, Lock, M8 X 1.25, NI, Ss	4
▲	8 222268	(7100xxx00001-) Washer, Flat, 0.38b 1.25d .12, Neo	2
▲	9 222244	(7100xxx00001-) Cam, Adj, Sqge	2
▲	10 09767	(7100xxx00001-) Screw, Hex, M8 X 1.25 X 70, Ss	2
▲	11 390923	(7100xxx00001-) Blade, Sqge, Front, 41.50l [Linx, 800mm]	1
▲	12 390920	(7100xxx00001-) Plate, Retainer, Blade, 800mm [7100]	1
▲	13 390922	(7100xxx00001-) Blade, Sqge, Rear, 44.00l Linatex[800mm]	1
▲	14 370100	(7100xxx00001-) Knob, Star, 2.80d 1.1l, 4ear .31-18 Thru	4
▲	15 390982	(7100xxx00001-) Ring, Mtg, Sqge	2
▲	16 04414	(7100xxx00001-) Washer, Flat, 0.53b 1.88d .12, Stl, PI	2
▲	17 390924	(7100xxx00001-) Retainer Wldt, Blade, Sqge, 1.2w 41.0l	1
▲	18 222794	(7100xxx00001-) Knob, Rnd, 1.00d 0.66l, .25-20x1.5l Stud	2
▲	19 223590	(7100xxx00001-) Bracket Wldt, Wheel, Sqge	2
▲	20 1044952	(7100xxx00001-) Caster, Swivel, 2.5d 1.3w, .50-13 Stem	2
▲	21 23191	(7100xxx00001-) Pin, Clevis, 0.37d X 3.00l	2
▲	22 39005	(7100xxx00001-) Pin, Cotter, .094 X 0.75	2
▲	23 25015	(7100xxx00001-) Nut, Hex, Std, .50-13	2
▲	24 222130	(7100xxx00001-) Spring, Tors, 0.50id .07wir 07.9coil	2
▲	25 32490	(7100xxx00001-) Washer, Flat, 0.25, Std	4
∇	391383	(7100xxx00001-) Squeegee Kit, 800mm, Ure	1
▲	26 391379	(7100xxx00001-) Blade, Sqge, Front, 41.50l Ure [800mm]	1
▲	27 391380	(7100xxx00001-) Blade, Sqge, Rear, 44.0l Pyu [800mm]	1
∇	391385	(7100xxx00001-) Squeegee Kit, 800mm, Gum	1
▲	28 390923	(7100xxx00001-) Blade, Sqge, Front, 41.50l [Linx, 800mm]	1
▲	29 390934	(7100xxx00001-) Blade, Sqge, Rear, 44.00l Gum [800mm]	1

∇ ASSEMBLY

▲ INCLUDED IN ASSEMBLY

Fig. 30 - Battery Group, Dry, 165AH

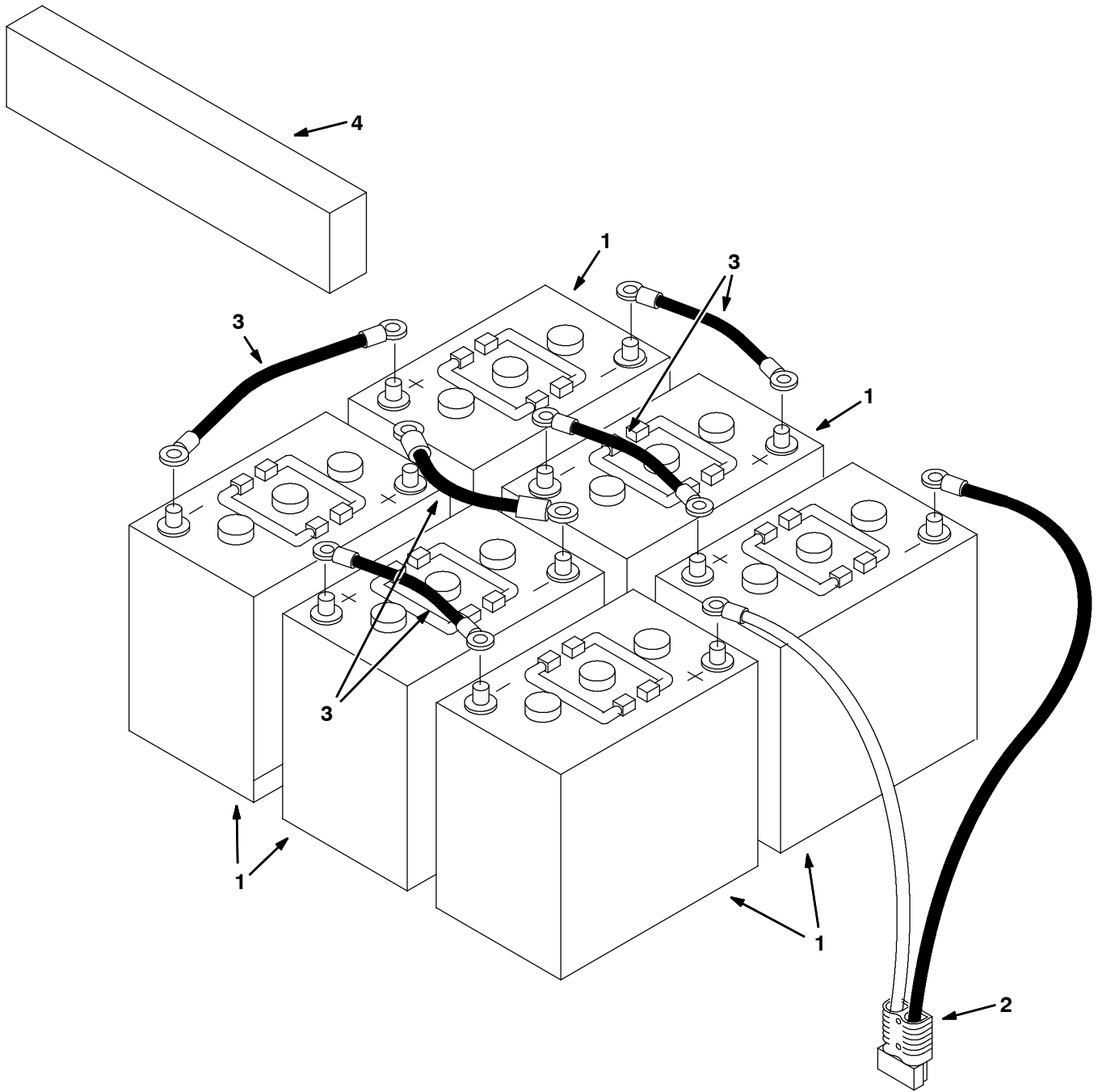


Ref.	Part No.	Serial Number	Description	Qty.
▽	994244	(7100xxx00001-) Battery Kit, Dry [Monoblocs 6x6v/165ah]	1
▲	1 994202	(7100xxx00001-) Battery, 06vdc 0165ah [5h, Gf061602]	6
▲	2 97399	(7100xxx00001-) Cable Assy, Battery, 25mm2, 2clamp, 175a	1
▲	3 99343	(7100xxx00001-) Cable, Battery, 16mm2 0290l Blk, 2clamp	5
▲	4 630375	(7100xxx00001-) Spacer, Battery, Foam, 1.25 X 3.3 X 13.7	1
	1041696	(7100xxx00001-) Charger, 36vdc 25a [Bc7 Mf Sb175g]	1
	1041716	(7100xxx00001-) Cable, Charger Uk, Bc5 Bc7	1

▽ ASSEMBLY

▲ INCLUDED IN ASSEMBLY

Fig. 31 - Battery Group, 175AH

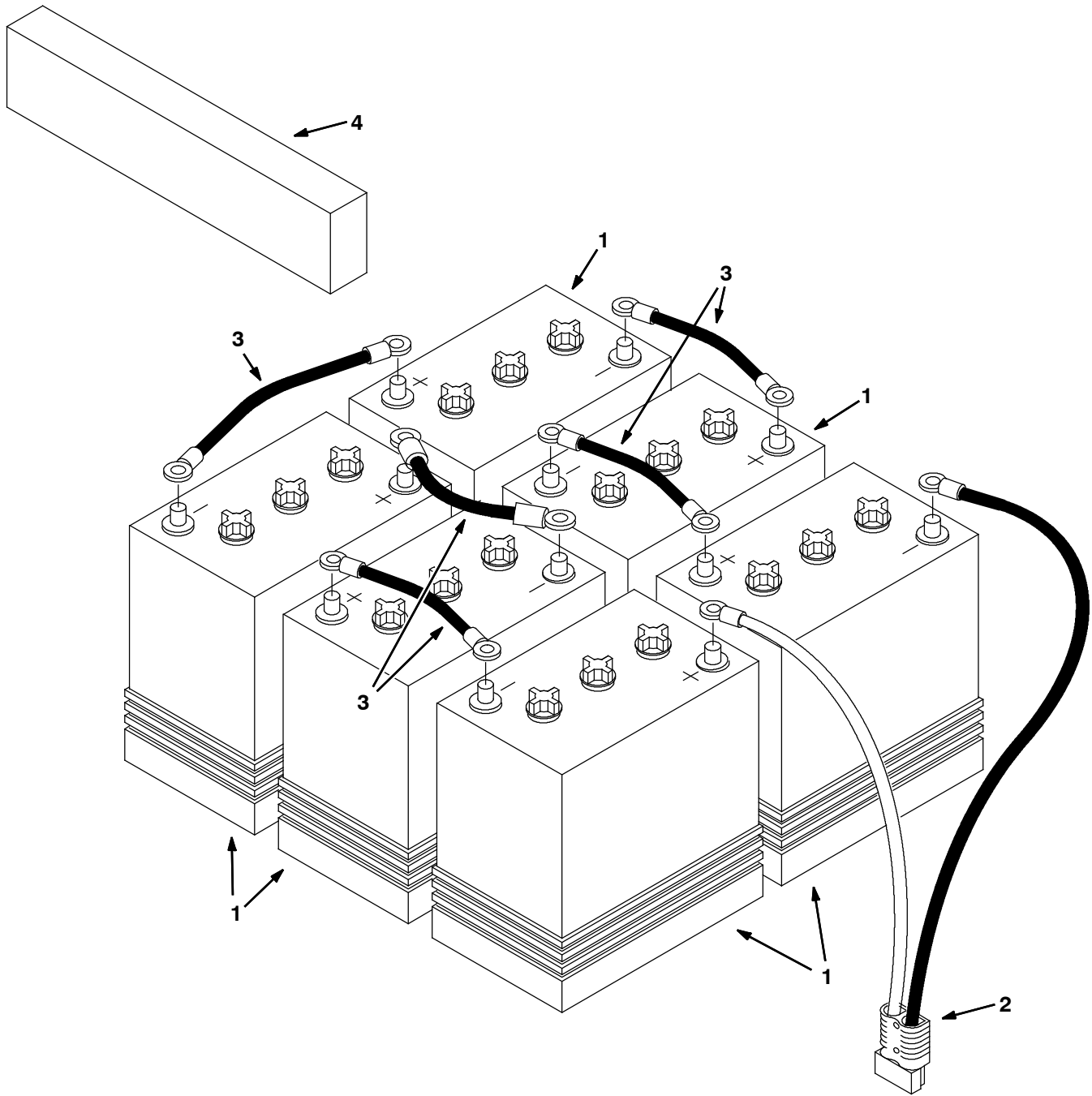


Ref.	Part No.	Serial Number	Description	Qty.
▽	994256	(7100xxx00001-) Battery Kit [Tract Monoblocs 6x6v/175ah]	1
▲ 1	1041460	(7100xxx00001-) Battery, 06vdc 0175ah [5h, 6tp175]	6
▲ 2	97399	(7100xxx00001-) Cable Assy, Battery, 25mm2, 2clamp, 175a	1
▲ 3	99343	(7100xxx00001-) Cable, Battery, 16mm2 0290l Blk, 2clamp	5
▲ 4	630375	(7100xxx00001-) Spacer, Battery, Foam, 1.25 X 3.3 X 13.7	1
	1041706	(7100xxx00001-) Charger, 36vdc 25a, Wet [Bc7 Sb175g]	1
	1041716	(7100xxx00001-) Cable, Charger Uk, Bc5 Bc7	1

▽ ASSEMBLY

▲ INCLUDED IN ASSEMBLY

Fig. 32 - Battery Group, Semi Traction, 185AH

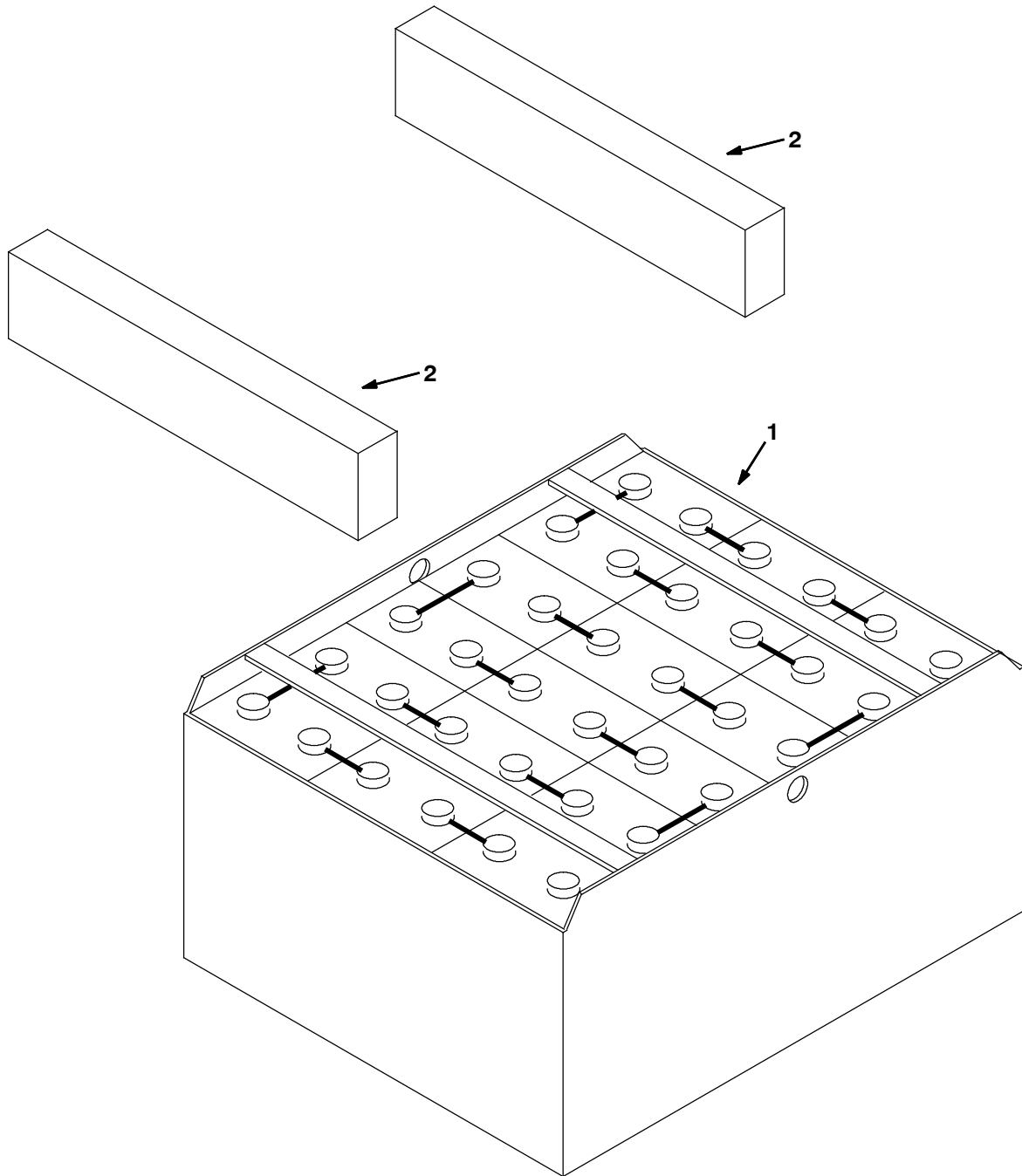


Ref.	Part No.	Serial Number	Description	Qty.
▽	994237	(7100xxx00001-) Battery Kit Semi Traction 6x6v/185ah/5h	1
▲ 1	1041456	(7100xxx00001-) Battery, 06vdc 0185ah [5h, T105ap]	6
▲ 2	97399	(7100xxx00001-) Cable Assy, Battery, 25mm2, 2clamp, 175a	1
▲ 3	99343	(7100xxx00001-) Cable, Battery, 16mm2 0290l Blk, 2clamp	5
▲ 4	630375	(7100xxx00001-) Spacer, Battery, Foam, 1.25 X 3.3 X 13.7	1
	1041706	(7100xxx00001-) Charger, 36vdc 25a, Wet [Bc7 Sb175g]	1
	1041716	(7100xxx00001-) Cable, Charger Uk, Bc5 Bc7	1

▽ ASSEMBLY

▲ INCLUDED IN ASSEMBLY

Fig. 33 - Battery Group, 210AH



Ref.	Part No.	Serial Number	Description	Qty.
▽	994260	(7100xxx00001-) Battery Kit [Traction Tubular 36v/210ah]	1
▲ 1	1041463	(7100xxx00001-) Battery, 36vdc 0210ah [5h, 5pzb210]	1
▲ 2	630375	(7100xxx00001-) Spacer, Battery, Foam, 1.25 X 3.3 X 13.7	2
	1041706	(7100xxx00001-) Charger, 36vdc 25a, Wet [Bc7 Sb175g]	1
	1041716	(7100xxx00001-) Cable, Charger Uk, Bc5 Bc7	1

▽ ASSEMBLY

▲ INCLUDED IN ASSEMBLY

Fig. 34 - Fire Extinguisher Kit

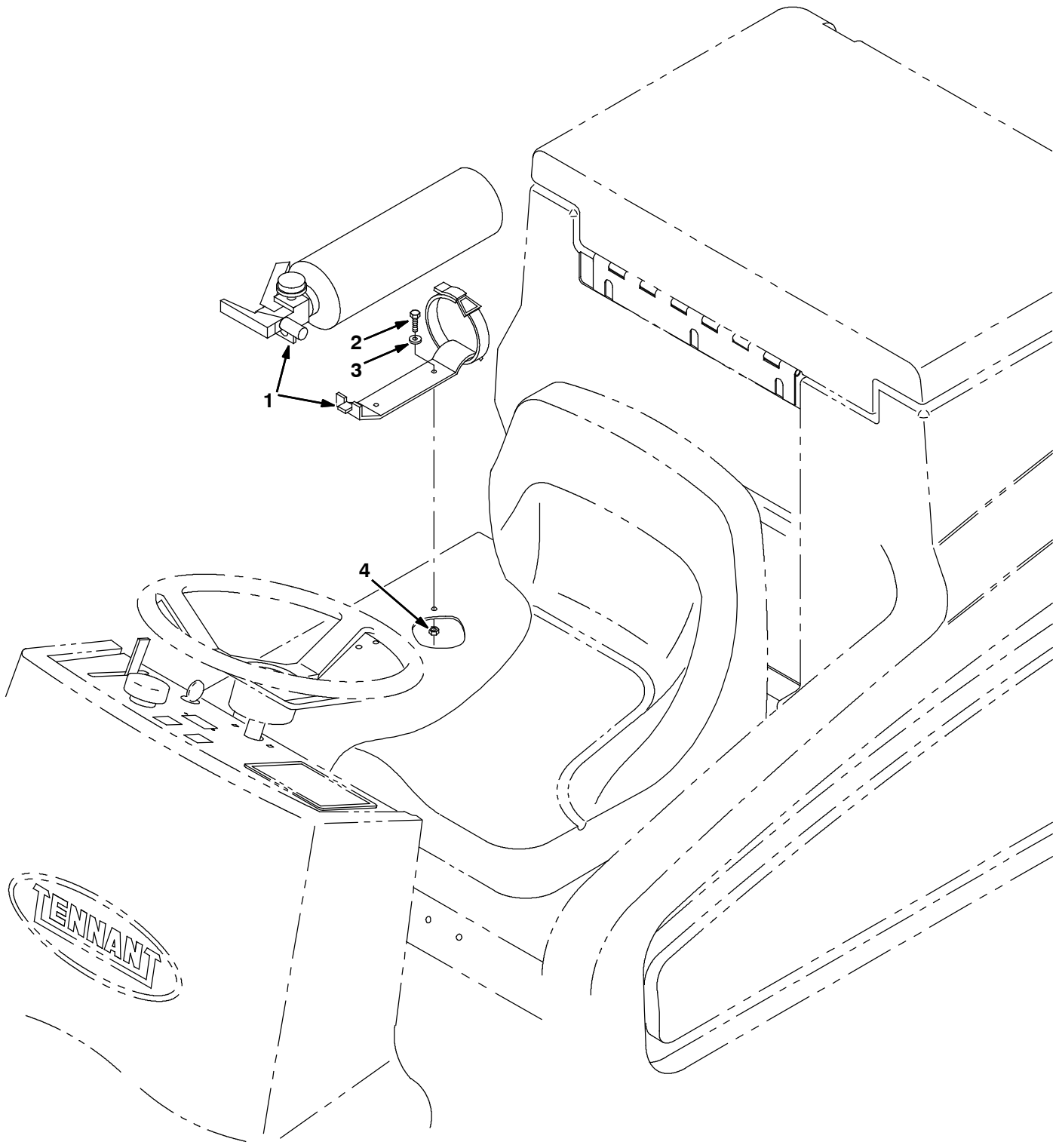


Fig. 34 - Fire Extinguisher Kit

	Ref.	Part No.	Serial Number		Description	Qty.
∇		391315	(7100xxx00001-)	Extinguisher Kit, Fire [7100]	1
▲	1	25312	(7100xxx00001-)	Extinguisher, Fire, 2.5 Lb Dry	1
▲	2	12312	(7100xxx00001-)	Screw, Hex, M5 X 0.80 X 12, 8.8	2
▲	3	19066	(7100xxx00001-)	Washer, Flat, 0.25b 0.56d .05, PI, 10	2
▲	4	06549	(7100xxx00001-)	Nut, Hex, Lock, M5 X 0.80, NI	2

∇ ASSEMBLY

▲ INCLUDED IN ASSEMBLY

Fig. 35 - Flashing Light Kit

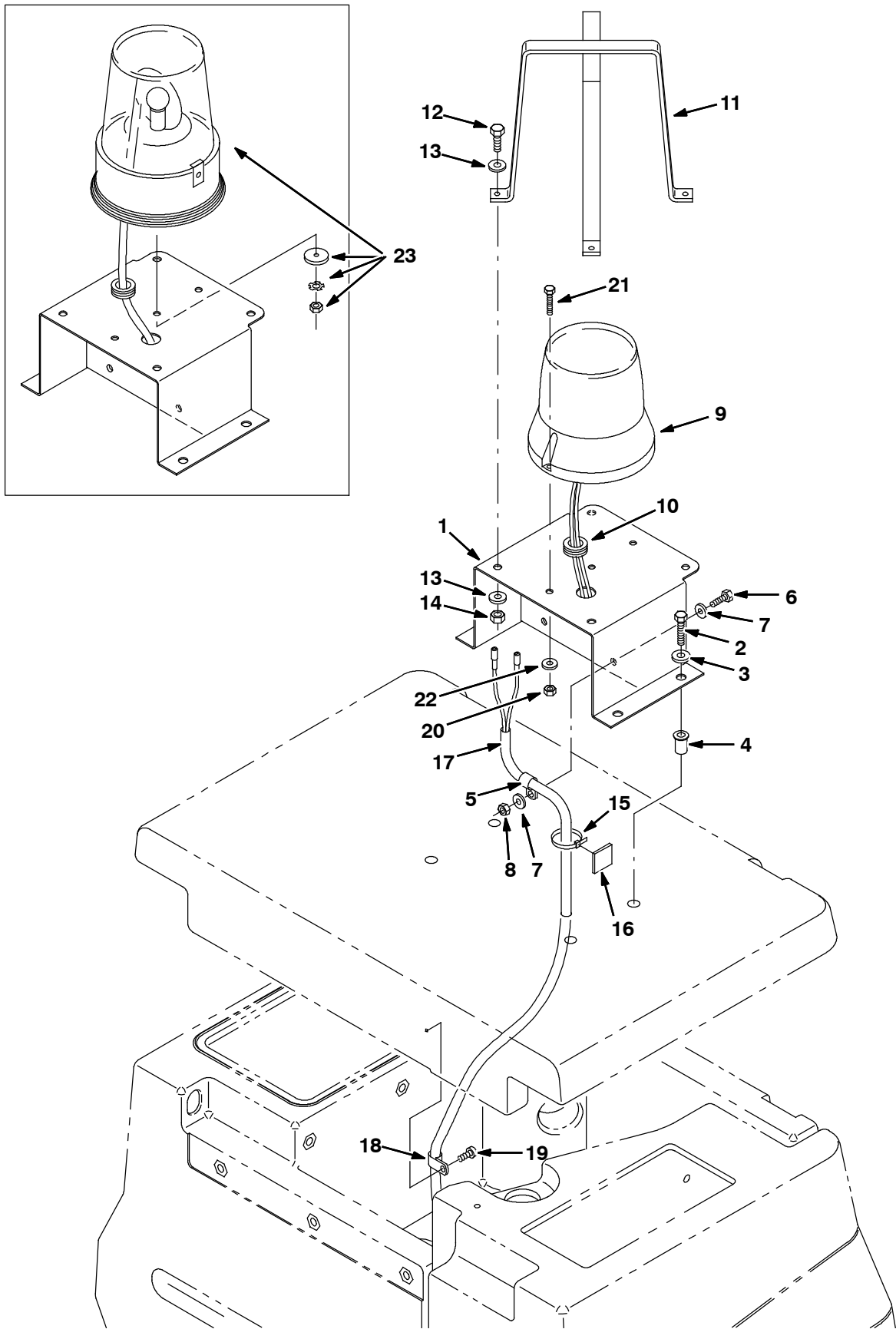


Fig. 35 - Flashing Light Kit

Ref.	Part No.	Serial Number	Description	Qty.
∇	391083	(7100xxx00001-) Light Kit, Flsh, Ped, Ci [7100, L35]	1
▲	1 392962	(7100xxx00001-) Bracket Wldt, Light / Alarm	1
▲	2 16951	(7100xxx00001-) Screw, Hex, .25-20 X 1.25, Sems	4
▲	3 32491	(7100xxx00001-) Washer, Flat, 0.31, Std	4
▲	4 397644	(7100xxx00001-) Nut, Isolator, .25-20 Wall Th .187-.343	4
▲	5 26395-1	(7100xxx00001-) Clamp, Cable, Stl, 0.56d X 0.38w, 1hole	1
▲	6 06943	(7100xxx00001-) Screw, Hex, M6 X 1.00 X 20, 8.8	1
▲	7 32483	(7100xxx00001-) Washer, Flat, 0.25, Sae	2
▲	8 08708	(7100xxx00001-) Nut, Hex, Lock, M6 X 1.00, NI	1
▲∇	9 1017248	(7100xxx00719-) Light, Flsh, Amb, 12-48vdc	1
▲▲	9000846	(7100xxx00719-) Vr, Lamp, Bulb, Flsh	1
▲▲	9000879	(7100xxx00719-) Vr, Lens, Amb, F/ Revl / Flasher	1
	1027798	(7100xxx00719-) Vr, Lens, Red, F/ Revl / Flasher (Optional)	1
	1027800	(7100xxx00719-) Vr, Lens, Blu, F/ Revl / Flasher (Optional)	1
▲	10 10632-2	(7100xxx00001-) Grommet, Rbr, 0.62id, F/0.9h, .12 Matl	1
▲	11 45272	(7100xxx00001-) Guard Wldt, Light, Revl/Flsh	1
▲	12 06943	(7100xxx00001-) Screw, Hex, M6 X 1.00 X 20, 8.8	4
▲	13 32483	(7100xxx00001-) Washer, Flat, 0.25, Sae	8
▲	14 08708	(7100xxx00001-) Nut, Hex, Lock, M6 X 1.00, NI	4
▲	15 49263	(7100xxx00001-) Tie, Cable, Nyl, 11.4l .19w 3.0 Max D	2
▲	16 55248	(7100xxx00001-) Mount, Cable Tie	1
▲	17 390784	(7100xxx00001-) Harness, Light	1
▲	18 26395-2	(7100xxx00001-) Clamp, Cable, Stl, 0.38d X 0.38w, 1hole	1
▲	19 360973	(7100xxx00001-) Screw, Pan, 12-16 X 0.50, F/ Plstc	1
▲	20 06549	(7100xxx00719-) Nut, Hex, Lock, M5 X 0.80, NI	2
▲	21 09244	(7100xxx00719-) Screw, Hex, M5 X 0.80 X 16, 8.8	2
▲	22 19066	(7100xxx00719-) Washer, Flat, 0.25b 0.56d .05, Pl, 10	2
∇	23 390916	(7100xxx00001-00718) Light, Revl, 36vdc, Amb [7100]	1
▲	45283	(7100xxx00001-00718) Lamp, 40vdc, 0.9a, 50cp [1062]	1
▲	44681-1	(7100xxx00001-00718) Lens, Light, Revl, Amb	1
	44681	(7100xxx00001-00718) Lens, Light, Revl, Red (Optional)	1
	44681-2	(7100xxx00001-00718) Lens, Light, Revl, Blu (Optional)	1

∇ ASSEMBLY

▲ INCLUDED IN ASSEMBLY

Fig. 36 - Strobe Light Kit

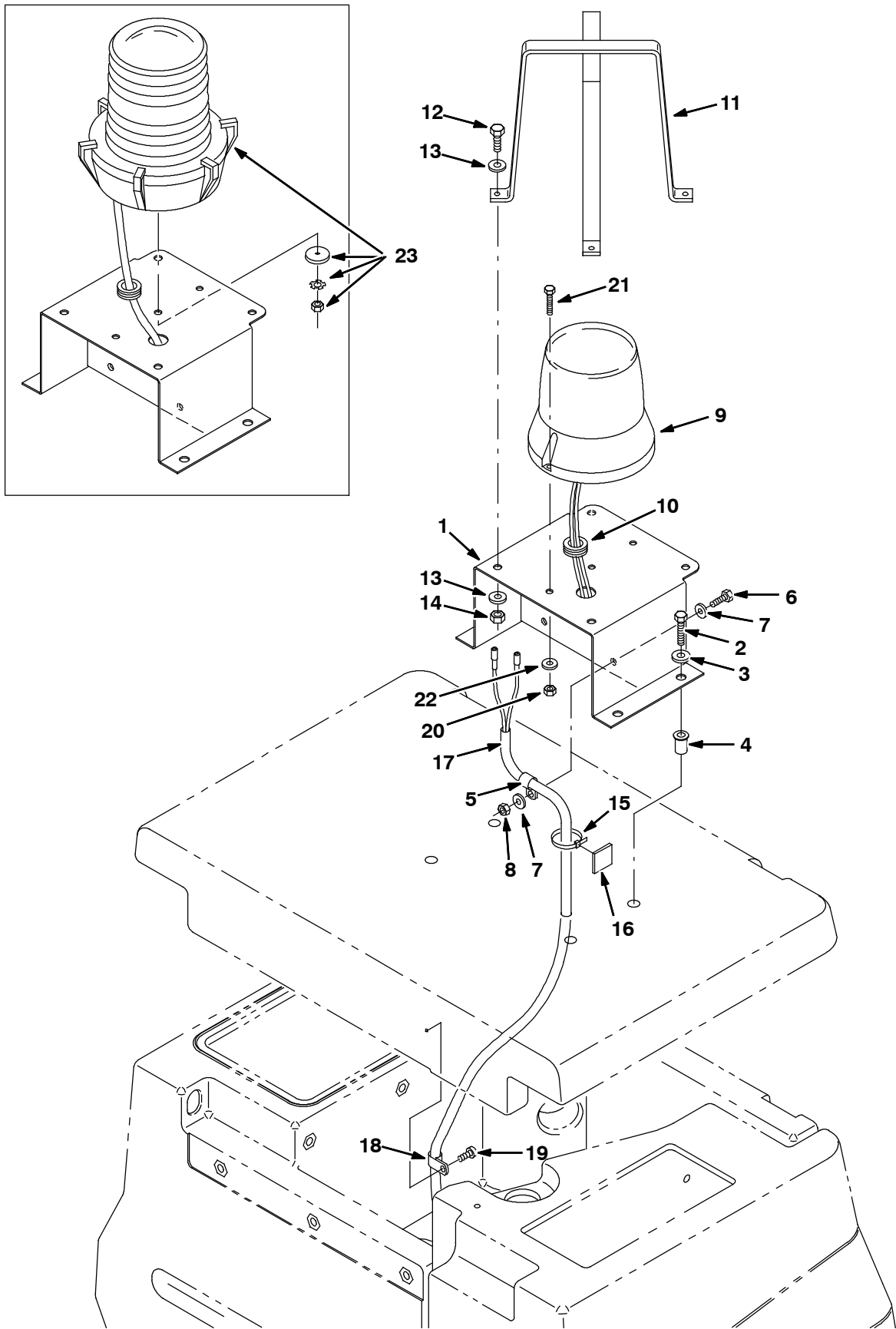


Fig. 36 - Strobe Light Kit

Ref.	Part No.	Serial Number	Description	Qty.	
∇	391081	(7100xxx00001-00718) Light Kit, Strobe, Ci [7100-L35]	1	
▲	1	392962	(7100xxx00001-) Bracket Wldt, Light / Alarm	1
▲	2	16951	(7100xxx00001-) Screw, Hex, .25-20 X 1.25, Sems	4
▲	3	32491	(7100xxx00001-) Washer, Flat, 0.31, Std	4
▲	4	397644	(7100xxx00001-) Nut, Isolator, .25-20 Wall Th .187-.343	4
▲	5	26395-1	(7100xxx00001-) Clamp, Cable, Stl, 0.56d X 0.38w, 1hole	1
▲	6	06943	(7100xxx00001-) Screw, Hex, M6 X 1.00 X 20, 8.8	1
▲	7	32483	(7100xxx00001-) Washer, Flat, 0.25, Sae	2
▲	8	08708	(7100xxx00001-) Nut, Hex, Lock, M6 X 1.00, NI	1
▲∇	9	1017250	(7100xxx00719-) Light, Strobe, Amb, 12-48vdc	1
▲▲		9000845	(7100xxx00719-) R, Lamp, Bulb, Strobe	1
▲▲		9000879	(7100xxx00719-) Vr, Lens, Amb, F/ Revl / Flasher	1
		1027798	(7100xxx00719-) Vr, Lens, Red, F/ Revl / Flasher (Optional)	1
		1027800	(7100xxx00719-) Vr, Lens, Blu, F/ Revl / Flasher (Optional)	1
▲	10	10632-2	(7100xxx00001-) Grommet, Rbr, 0.62id, F/0.9h, .12 Matl	1
▲	11	45272	(7100xxx00001-) Guard Wldt, Light, Revl/Fish	1
▲	12	06943	(7100xxx00001-) Screw, Hex, M6 X 1.00 X 20, 8.8	4
▲	13	32483	(7100xxx00001-) Washer, Flat, 0.25, Sae	8
▲	14	08708	(7100xxx00001-) Nut, Hex, Lock, M6 X 1.00, NI	4
▲	15	49263	(7100xxx00001-) Tie, Cable, Nyl, 11.4l .19w 3.0 Max D	2
▲	16	55248	(7100xxx00001-) Mount, Cable Tie	1
▲	17	390784	(7100xxx00001-) Harness, Light	1
▲	18	26395-2	(7100xxx00001-) Clamp, Cable, Stl, 0.38d X 0.38w, 1hole	1
▲	19	360973	(7100xxx00001-) Screw, Pan, 12-16 X 0.50, F/ Plstc	1
▲	20	06549	(7100xxx00719-) Nut, Hex, Lock, M5 X 0.80, NI	2
▲	21	09244	(7100xxx00719-) Screw, Hex, M5 X 0.80 X 16, 8.8	2
▲	22	19066	(7100xxx00719-) Washer, Flat, 0.25b 0.56d .05, Pl, 10	2
∇	23	390915	(7100xxx00001-00718) Light, Strobe, 36vdc, Amb [7100]	1
▲		45283	(7100xxx00001-00718) Lamp, 40vdc, 0.9a, 50cp [1062]	1
▲		58520	(7100xxx00001-00718) Lens, Amb, Flsh Light [Fr207]	1
		58518	(7100xxx00001-00718) Lens, Red, Flsh Light [Fr207] (Optional)	1
		58519	(7100xxx00001-00718) Lens, Blu, Flsh Light [Fr207] (Optional)	1

∇ ASSEMBLY

▲ INCLUDED IN ASSEMBLY

Fig. 37 - Backup Alarm Kit

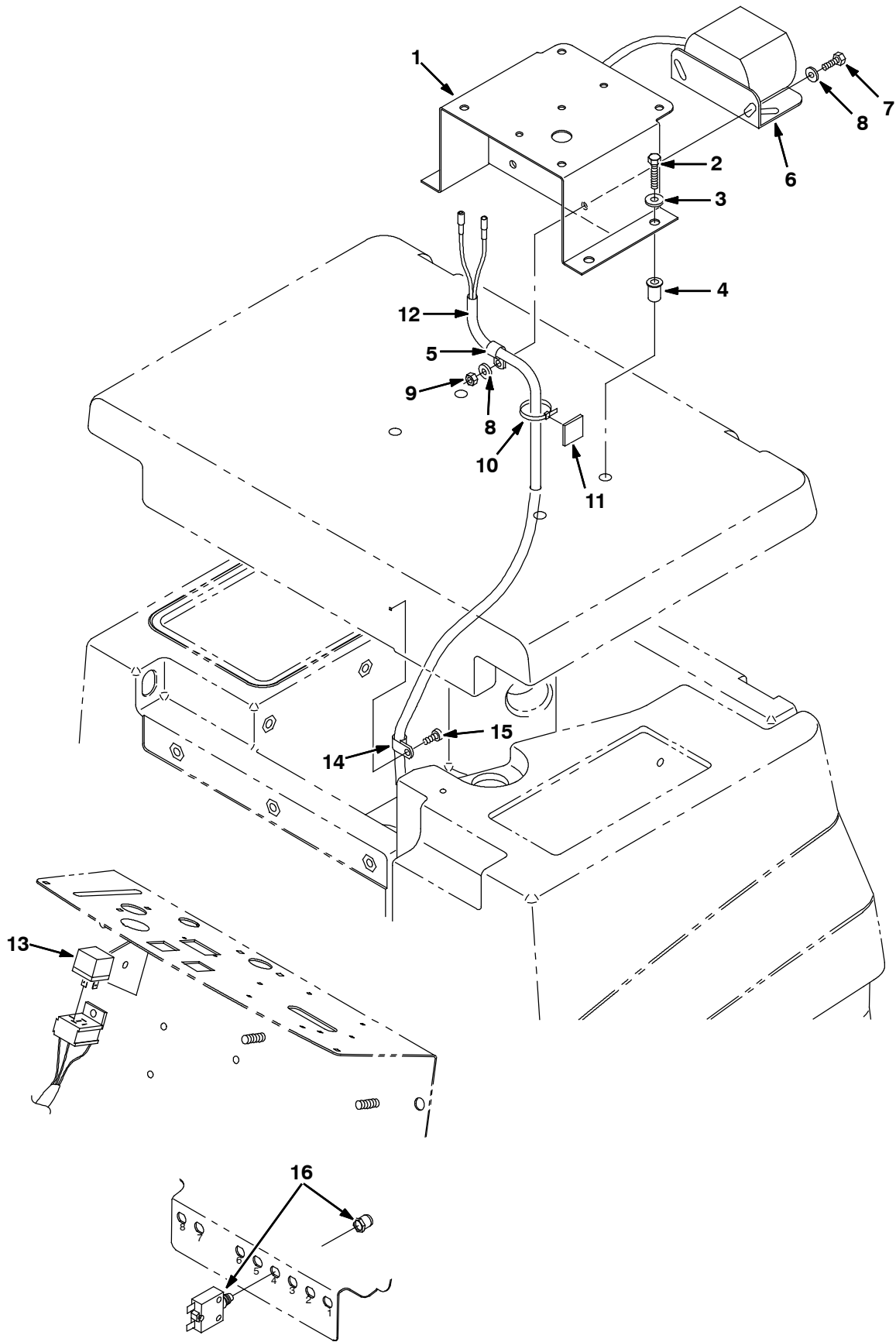


Fig. 37 - Backup Alarm Kit

	Ref.	Part No.	Serial Number	Description	Qty.
▽		391061	(7100xxx00001-00718) Alarm Kit, Backup, W/ Bracket, Ci	1
▲	1	392962	(7100xxx00001-) Bracket Wldt, Light / Alarm	1
▲	2	16951	(7100xxx00001-) Screw, Hex, .25-20 X 1.25, Sems	4
▲	3	32491	(7100xxx00001-) Washer, Flat, 0.31, Std	4
▲	4	397644	(7100xxx00001-) Nut, Isolator, .25-20 Wall Th .187-.343	4
▲	5	26395-1	(7100xxx00001-) Clamp, Cable, Stl, 0.56d X 0.38w, 1hole	1
▲	6	9007131	(7100xxx00001-) Alarm Assy, Backup, 12/48vdc	1
▲	7	06943	(7100xxx00001-) Screw, Hex, M6 X 1.00 X 20, 8.8	2
▲	8	32483	(7100xxx00001-) Washer, Flat, 0.25, Sae	4
▲	9	08708	(7100xxx00001-) Nut, Hex, Lock, M6 X 1.00, NI	2
▲	10	49263	(7100xxx00001-) Tie, Cable, Nyl, 11.4l .19w 3.0 Max D	2
▲	11	55248	(7100xxx00001-) Mount, Cable Tie	1
▲	12	390778	(7100xxx00001-) Harness, Alarm, Backup [7100]	1
▲	13	398526	(7100xxx00001-) Relay, 36vdc, 005a, Spdt No [Greenwich]	1
▲	14	26395-2	(7100xxx00001-) Clamp, Cable, Stl, 0.38d X 0.38w, 1hole	1
▲	15	360973	(7100xxx00001-) Screw, Pan, 12-16 X 0.50, F/ Plstc	1
▲	16	383721	(7100xxx00001-) Circuitbreaker, 10.0a, Resetable	1

▽ ASSEMBLY

▲ INCLUDED IN ASSEMBLY

Fig. 38 - Flashing Light with Backup Alarm

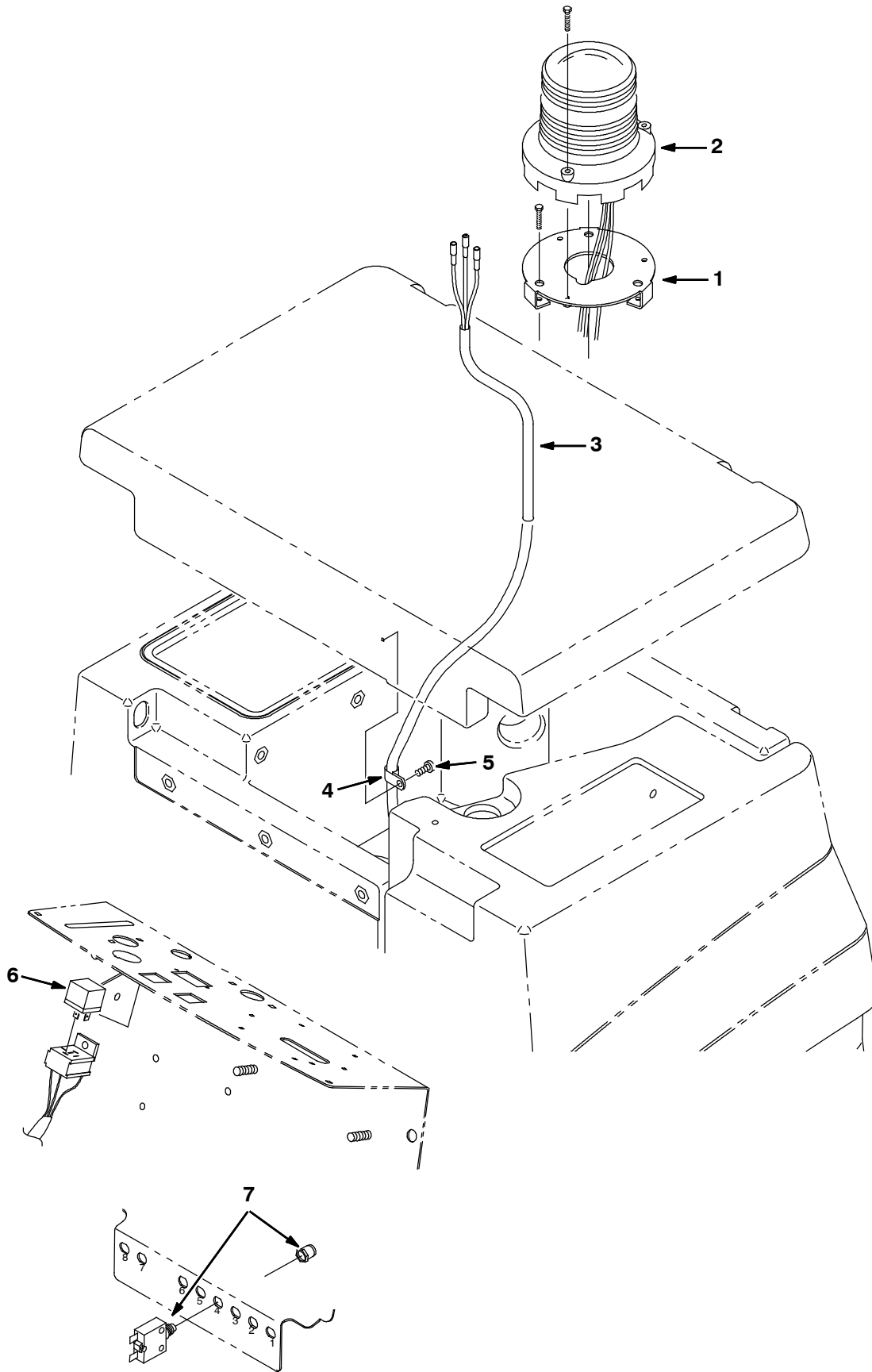
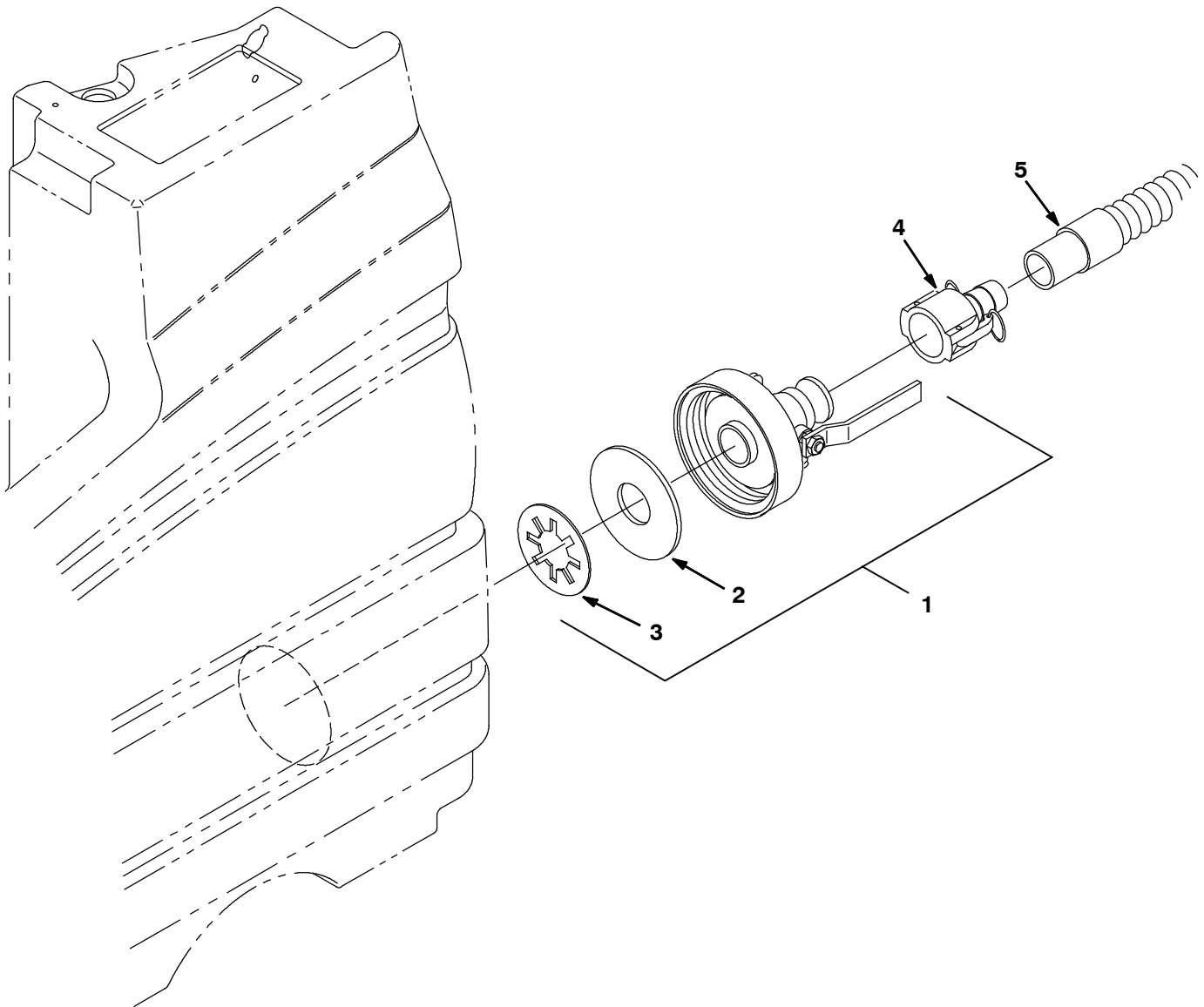


Fig. 38 - Flashing Light with Backup Alarm

Ref.	Part No.	Serial Number	Description	Qty.
1	995156	(7100xxx00719-) Bracket, Flsh Light / Alarm Backup	1
2	995160	(7100xxx00719-) Light, Flsh W/ Backup Alarm	1
3	995162	(7100xxx00719-) Wire Harness, Flsh Light / Backup Alarm	1
4	26395-2	(7100xxx00719-) Clamp, Cable, Stl, 0.38d X 0.38w, 1hole	1
5	360973	(7100xxx00719-) Screw, Pan, 12-16 X 0.50, F/ Plstc	1
6	398526	(7100xxx00719-) Relay, 36vdc, 005a, Spdt No [Greenwich]	1
7	383721	(7100xxx00719-) Circuitbreaker, 10.0a, Resetable	1

Fig. 39 - Positive Solution Control Drain Kit, Standard

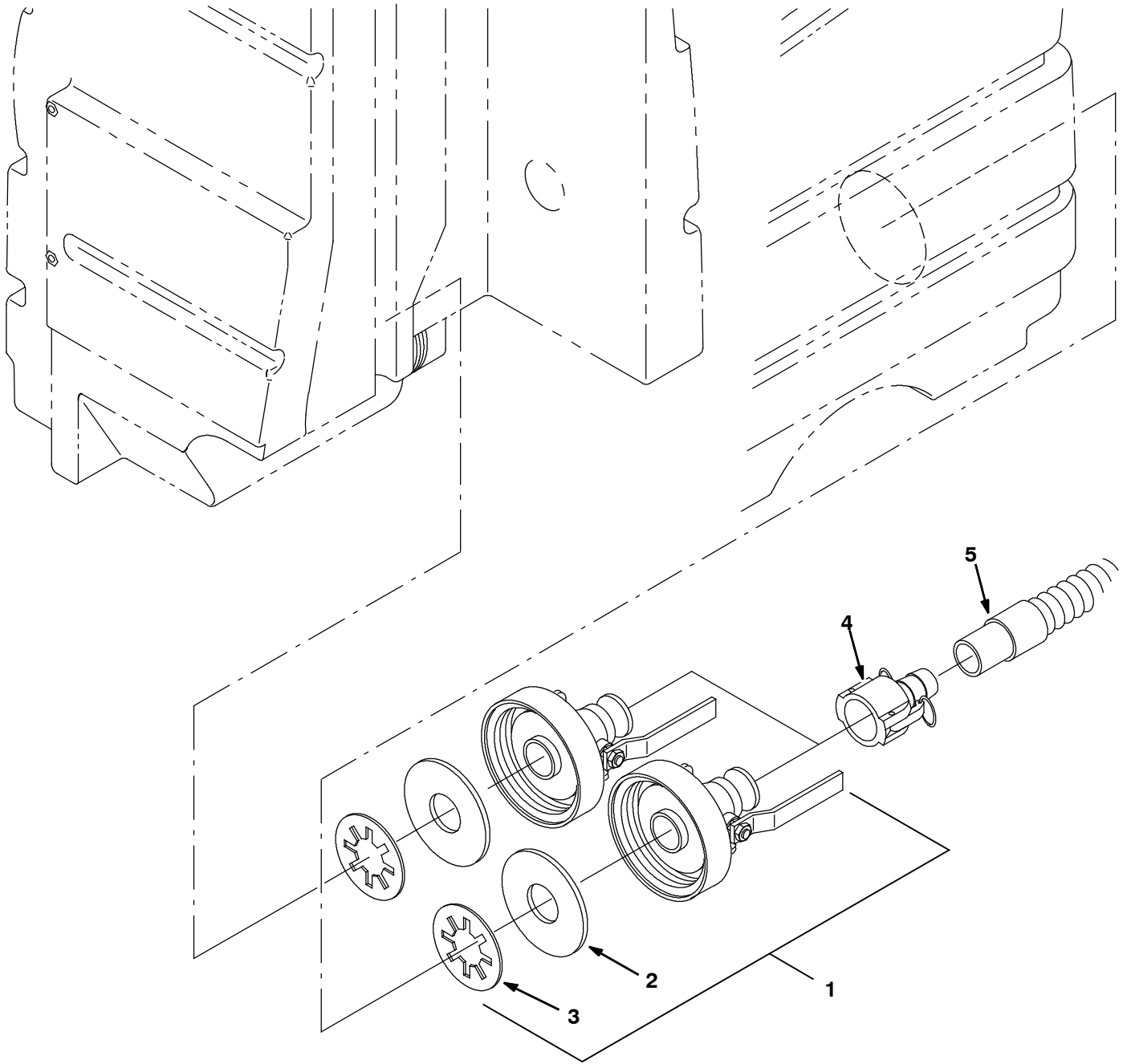


Ref.	Part No.	Serial Number	Description	Qty.
▽	397673	(7100xxx00001-) Drain Kit, Ci [Posi Cntrl/Cap Assy]	1
▲▽	1 25783	(7100xxx00001-) Cap Assy, Soltn, W/ Valve [Posi Cntrl]	1
▲▲	23456	(7100xxx00001-) Cap, Tank, Drain, 6.17 Thread Pye	1
▲▲	375014	(7100xxx00001-) Handle Kit, Valve	1
▲▲	2 375208	(7100xxx00001-) Gasket, Neo, .25, 2.00id 5.38od	1
▲▲	3 20932	(7100xxx00001-) Washer, Flat, 1.91b 4.38d .13, Pye	1
▲	4 48734	(7100xxx00001-) Fitting, Coupler, Hose, Shank, Fem	1
▲	5 75635	(7100xxx00001-) Hose Assy, W/1cuff, 1.5d 120l 1.5/	1

▽ ASSEMBLY

▲ INCLUDED IN ASSEMBLY

Fig. 40 - Positive Solution Control Drain Kit, ES

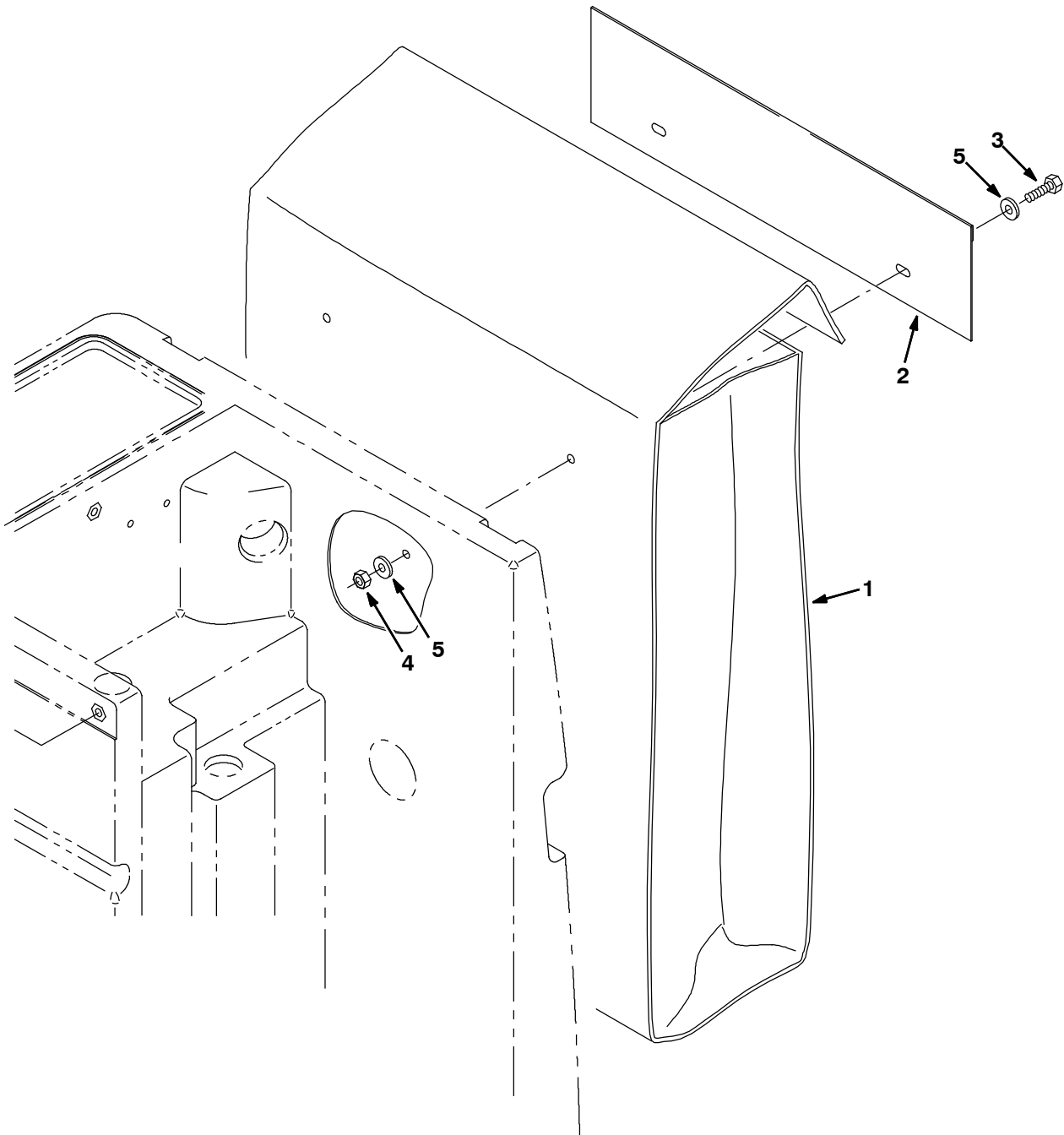


Ref.	Part No.	Serial Number	Description	Qty.
▽	397675	(7100xxx00001-) Drain Kit, Ci [Posi Cntrl/Dual]	1
▲▽	1 25783	(7100xxx00001-) Cap Assy, Soltn, W/ Valve [Posi Cntrl]	2
▲▲	23456	(7100xxx00001-) Cap, Tank, Drain, 6.17 Thread Pye	1
▲▲	375014	(7100xxx00001-) Handle Kit, Valve	1
▲▲	2 375208	(7100xxx00001-) Gasket, Neo, .25, 2.00id 5.38od	1
▲▲	3 20932	(7100xxx00001-) Washer, Flat, 1.91b 4.38d .13, Pye	1
▲	4 48734	(7100xxx00001-) Fitting, Coupler, Hose, Shank, Fem	1
▲	5 75635	(7100xxx00001-) Hose Assy, W/1cuff, 1.5d 120l 1.5/	1

▽ ASSEMBLY

▲ INCLUDED IN ASSEMBLY

Fig. 41 - Storage Bag Kit

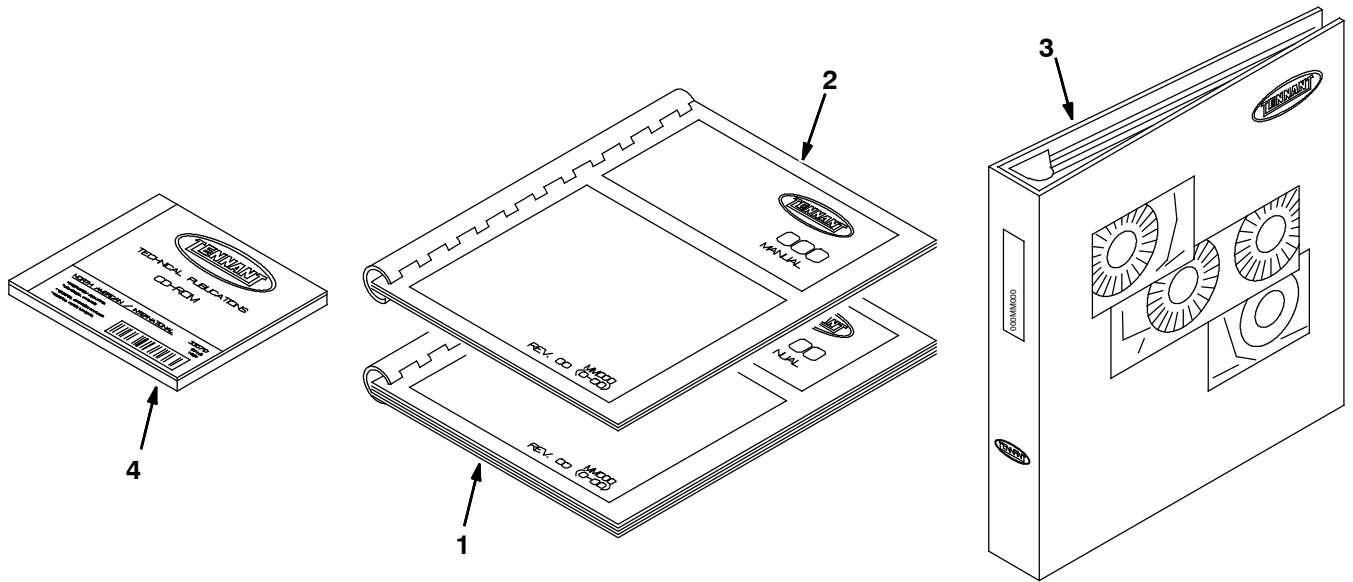


Ref.	Part No.	Serial Number	Description	Qty.
▽	391193	(7100xxx00001-) Bag Kit, Ci [7100]	1
▲	1 391258	(7100xxx00001-) Bag [Power Wand, 7100]	1
▲	2 391342	(7100xxx00001-) Strip, Mtg, Bag	1
▲	3 09011	(7100xxx00001-) Screw, Hex, M8 X 1.25 X 30, Ss	2
▲	4 08713	(7100xxx00001-) Nut, Hex, Lock, M8 X 1.25, NI, Ss	2
▲	5 01685	(7100xxx00001-) Washer, Flat, 0.38b 0.88d .08, Ss	4

▽ ASSEMBLY

▲ INCLUDED IN ASSEMBLY

Fig. 42 - Documentation Group



Ref.	Part No.	Serial Number	Description	Qty.
1	330699	(7100xxx00001-) Manual, Oprtr [7100 Ele, En, Ce]	1
1	330697	(7100xxx00001-) Manual, Oprtr [7100 Ele, De, Ce]	1
1	330698	(7100xxx00001-) Manual, Oprtr [7100 Ele, Dk, Ce]	1
1	330700	(7100xxx00001-) Manual, Oprtr [7100 Ele, Es, Ce]	1
1	330701	(7100xxx00001-) Manual, Oprtr [7100 Ele, Fi, Ce]	1
1	330702	(7100xxx00001-) Manual, Oprtr [7100 Ele, Fr, Ce]	1
1	330704	(7100xxx00001-) Manual, Oprtr [7100 Ele, It, Ce]	1
1	330705	(7100xxx00001-) Manual, Oprtr [7100 Ele, NI, Ce]	1
1	330706	(7100xxx00001-) Manual, Oprtr [7100 Ele, No, Ce]	1
1	330707	(7100xxx00001-) Manual, Oprtr [7100 Ele, Pt, Ce]	1
1	330708	(7100xxx00001-) Manual, Oprtr [7100 Ele, Se, Ce]	1
2	330696	(7100xxx00001-) Manual, Parts [7100 Ele, Ce]	1
3	330695	(7100xxx00001-) Manual, Service [7100 Ele, Na]	1
4	330716	(7100xxx00001-) Manual, Cd-Rom, Parts [Industrial, Ce]	1
4	330715	(7100xxx00001-) Manual, Cd-Rom, Service [All]	1

DE = Deutsch, DK = Dansk, EN = English, ES = Español, FI = Suomi, FR = Français, IT = Italiano,
 NL = Nederlands, NO = Norsk, PT = Português, SE = Svenska

Fig. 1 - Electric Motor Breakdown, 391296

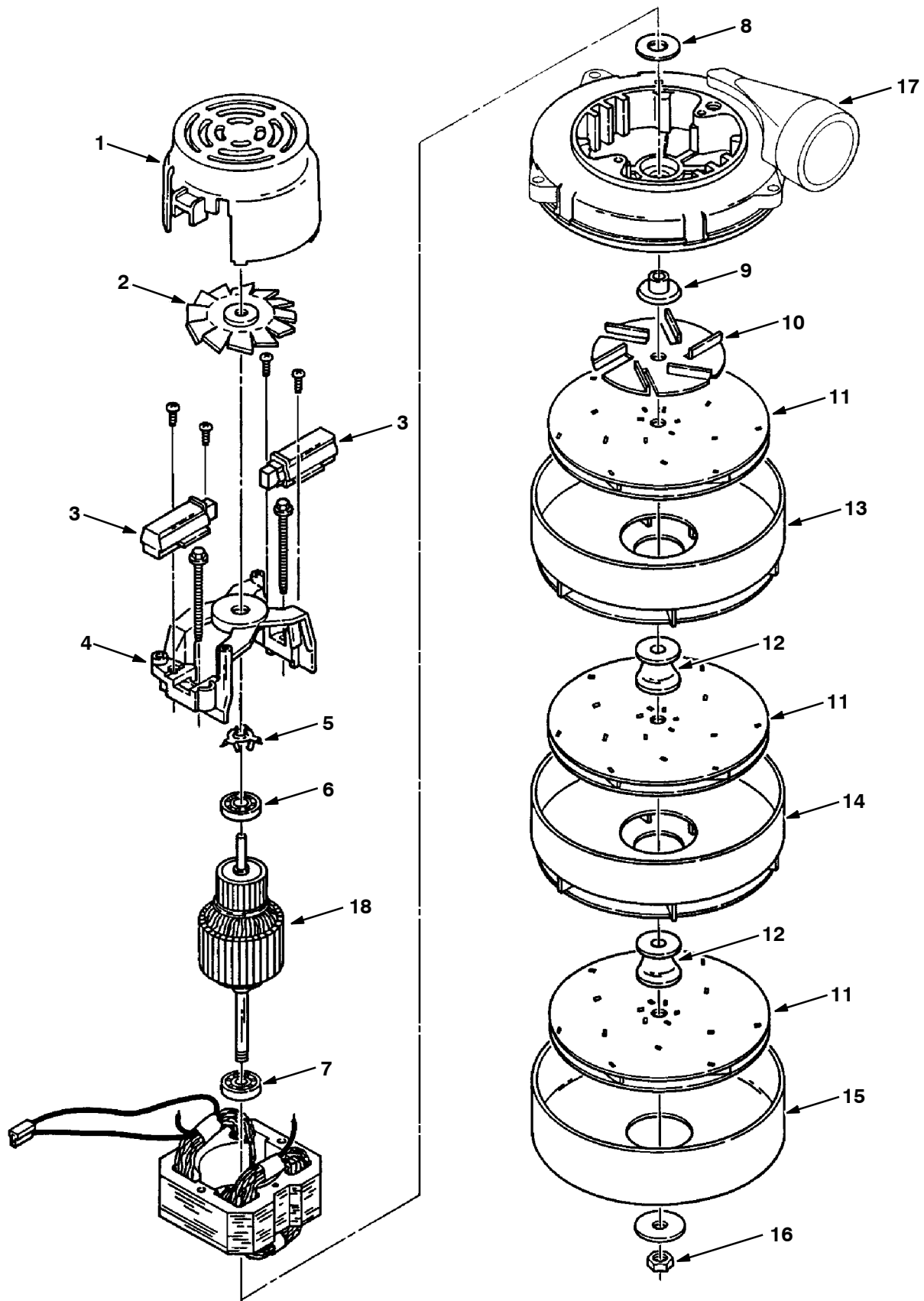


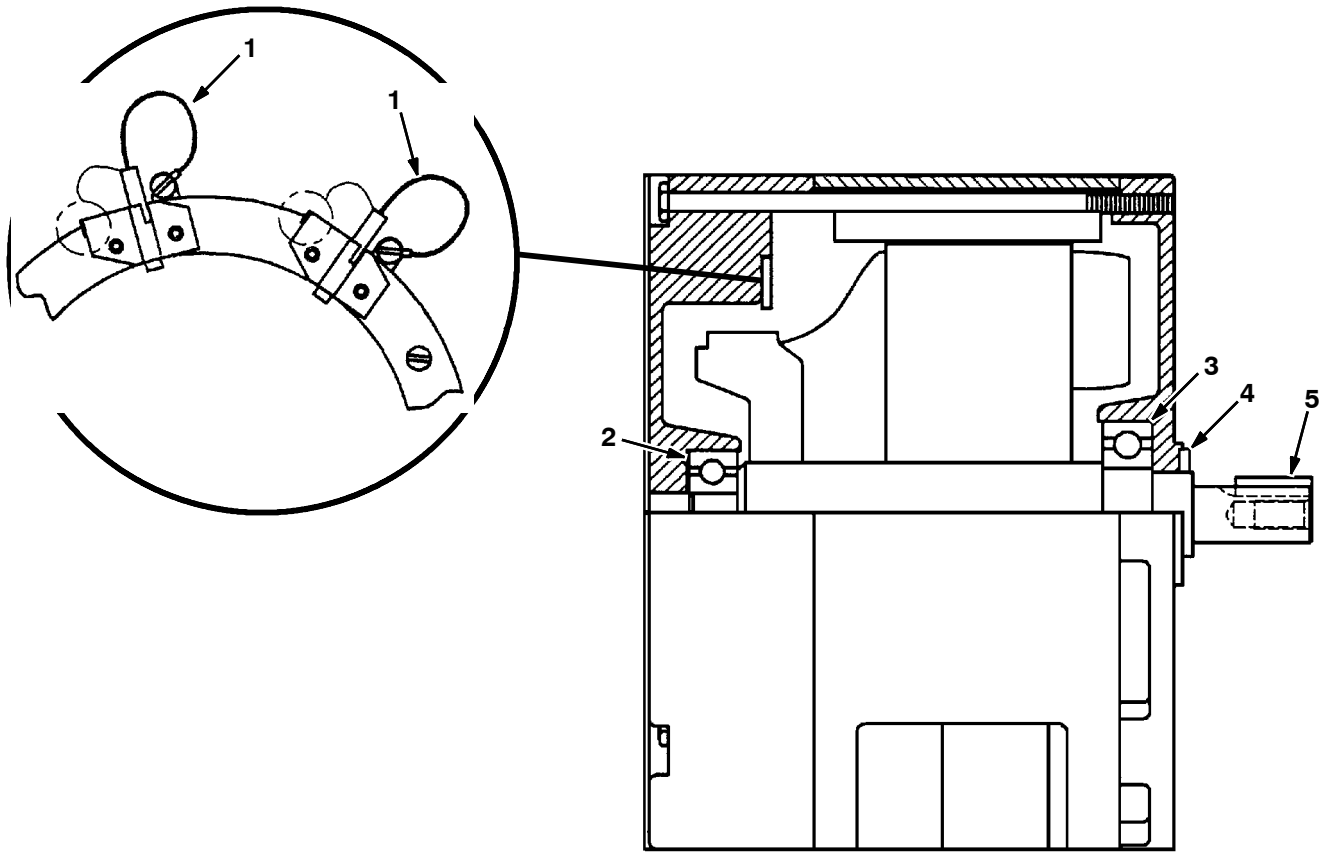
Fig. 1 - Electric Motor Breakdown, 391296

	Ref.	Part No.	Serial Number	Description	Qty.
▽		391296	(7100xxx00001-) Fan, Vacuum, 5.7d, 036vdc	1
▲	1	398511	(7100xxx00001-) Vr, Housing	1
▲	2	398512	(7100xxx00001-) Vr, Fan	1
▲	3	398513	(7100xxx00001-) Vr, Brush Kit, Motor, Fan [1pick=1kit]	2
▲	4	398514	(7100xxx00001-) Vr, Bracket	1
▲	5	01856	(7100xxx00001-) Vr, Spring, Brg, Motor, Vacfan	1
▲	6	398515	(7100xxx00001-) Vr, Bearing	1
▲	7	01837	(7100xxx00001-) Vr, Bearing, Motor, Vacfan	1
▲	8	37912	(7100xxx00001-) Vr, Washer, Neo, Vacfan	1
▲	9	398516	(7100xxx00001-) Vr, Spacer	1
▲	10	01971	(7100xxx00001-) Vr, Impeller, Vacfan	1
▲	11	18628	(7100xxx00001-) Vr, Impeller, Vacfan	3
▲	12	398517	(7100xxx00001-) Vr, Spacer	2
▲	13	613000	(7100xxx00001-) Manual, Oprtr [5200, De, Ce]	1
▲	14	61297	(7100xxx00001-) Vr, Housing, Impeller, Vacfan	1
▲	15	398518	(7100xxx00001-) Vr, Shell, Fan	1
▲	16	37929	(7100xxx00001-) Vr, Nut, Impeller, Vacfan	1
▲	17	60386	(7100xxx00001-) Vr, Housing, Outlet, Vacfan	1
▲	18	398519	(7100xxx00001-) Vr, Armature, Motor [Ametex]	1
▲		391343	(7100xxx00001-) Seal, Rbr, Fan, 5.6d 2.0b 1.37l	1
▲		10925	(7100xxx00001-) Connector, Fem, 2cav, Mp630 Sealed	1
▲		10926	(7100xxx00001-) Terminal, Fem, Mp630, 14ga [P2s]	2
▲		391350	(7100xxx00001-) Screen, Inlet, Fan	1

▽ ASSEMBLY

▲ INCLUDED IN ASSEMBLY

Fig. 2 - Electric Motor Breakdown, 223358

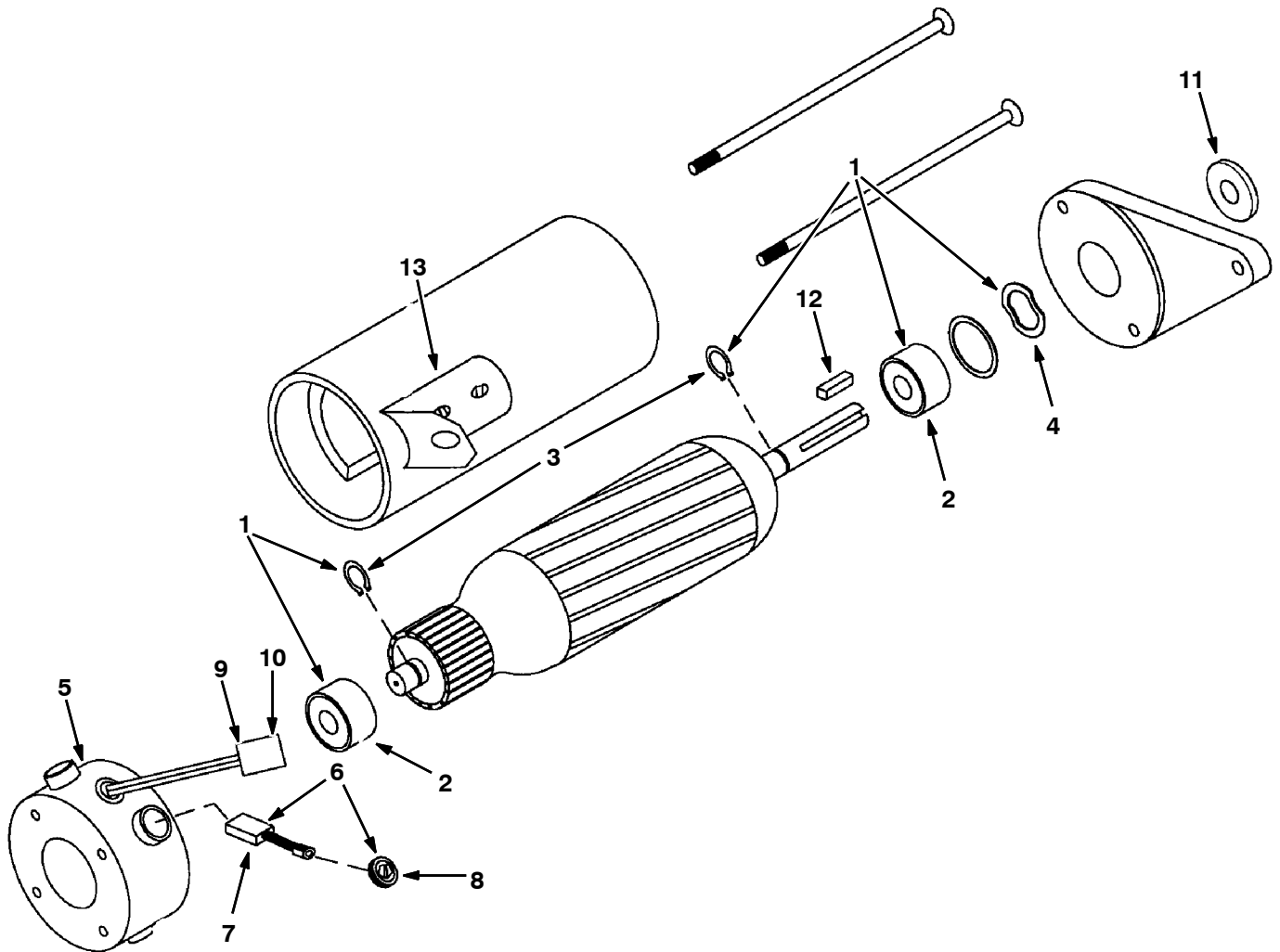


Ref.	Part No.	Serial Number	Description	Qty.	
▽	223358	(7100xxx00001-) Motor, Ele, 36vdc 0.80hp 0320rpm	1	
▲	1	222606	(7100xxx00001-) Vr, Brush Kit, Motor, Ele [lp] (4pc)	1
▲	2	222618	(7100xxx00001-) Vr, Bearing	1
▲	3	223351	(7100xxx00001-) Vr, Bearing	1
▲	4	223352	(7100xxx00001-) Seal, Oil	1
▲	5	00928	(7100xxx00001-) Key, Sq, 0.25 X 0.25, 1.00l	1
▲		10925	(7100xxx00001-) Connector, Fem, 2cav, Mp630 Sealed	1
▲		24537	(7100xxx00001-) Terminal, Fem, Mp630, 12-10ga [P2s]	2

▽ ASSEMBLY

▲ INCLUDED IN ASSEMBLY

Fig. 3 - Electric Motor Breakdown, 222753

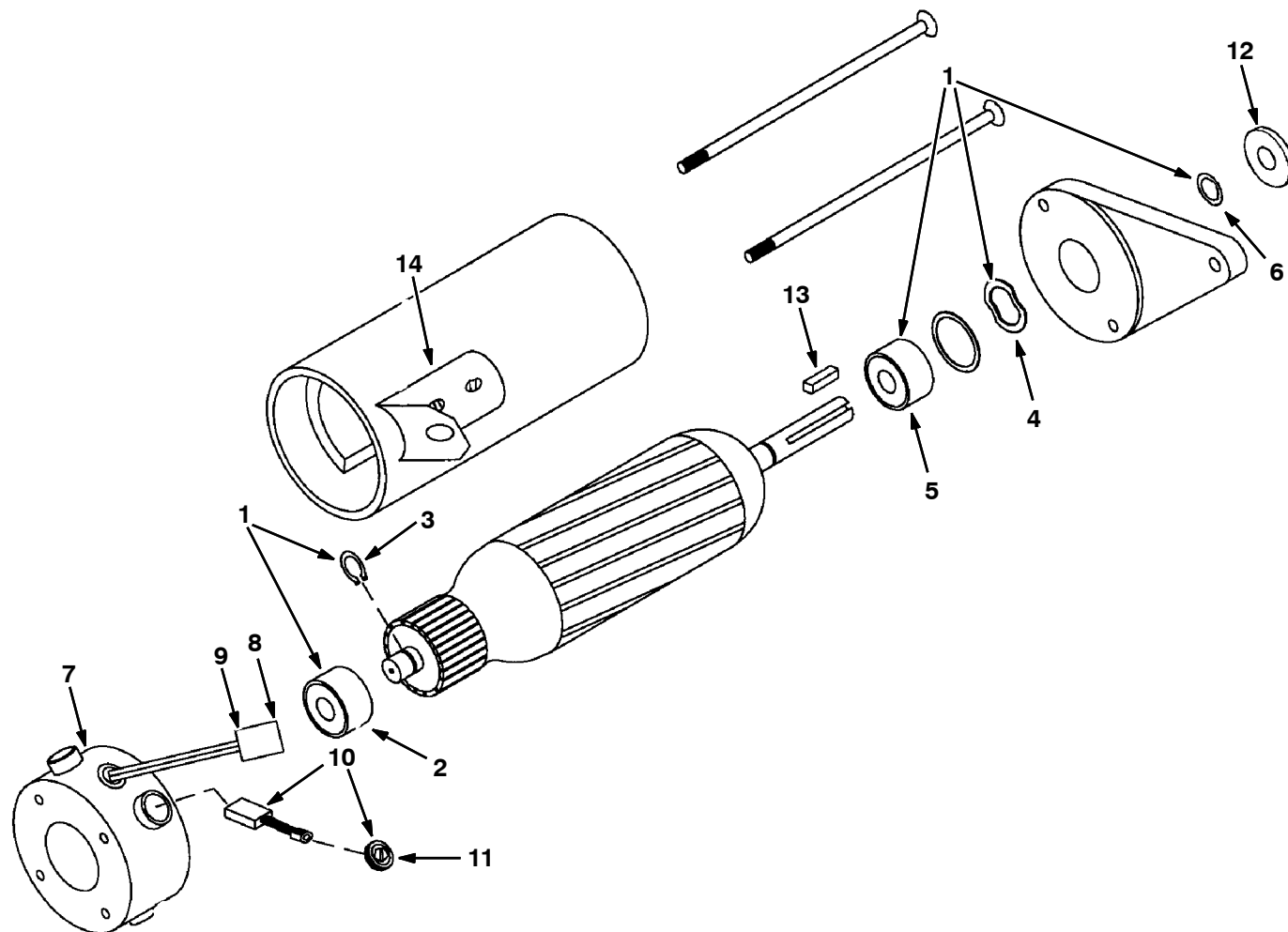


Ref.	Part No.	Serial Number	Description	Qty.	
▽	222753	(7100xxx00001-) Motor Ele, 36vdc, 0.75hp, Rep.By374175	1	
▲▽	1	222623	(7100xxx00001-) Ring Kit, Motor, Ele [Magnetek]	1
▲▲	2	222635	(7100xxx00001-) Vr, Bearing, Motor, Ele [Magnetek]	2
▲▲	3	222637	(7100xxx00001-) Vr, Ring, Retaining, Motor, Ele[Magnetek]	2
▲▲	4	222638	(7100xxx00001-) Vr, Washer, Wavy, Motor, Ele [Magnetek]	1
▲▽	5	374004	(7100xxx00001-) Vr, End Assy, Mount, Brush	1
▲▲	6	222625	(7100xxx00001-) Vr, Brush Kit, Motor, Ele [Magnetk]	1
▲▲	7	222627	(7100xxx00001-) Vr, Brush, Motor, [Magnetek]Rep.By222625	1
▲▲	8	222629	(7100xxx00001-) Vr, Cap,Brush Holder,Motor, Ele[Magnetek]	1
▲	9	10925	(7100xxx00001-) Connector, Fem, 2cav, Mp630 Sealed	1
▲	10	24537	(7100xxx00001-) Terminal, Fem, Mp630, 12-10ga [P2s]	1
▲	11	20536-2	(7100xxx00001-) Washer, Flat, 0.50b 1.00d .03, Nyl	1
▲	12	00954	(7100xxx00001-) Key, Sq, 0.12 X 0.12, 1.00l	1
▲	13	222877	(7100xxx00001-) Vr, Brace Kit, Motor, Ele [Magnatek]	1

▽ ASSEMBLY

▲ INCLUDED IN ASSEMBLY

Fig. 4 - Electric Motor Breakdown, 375175

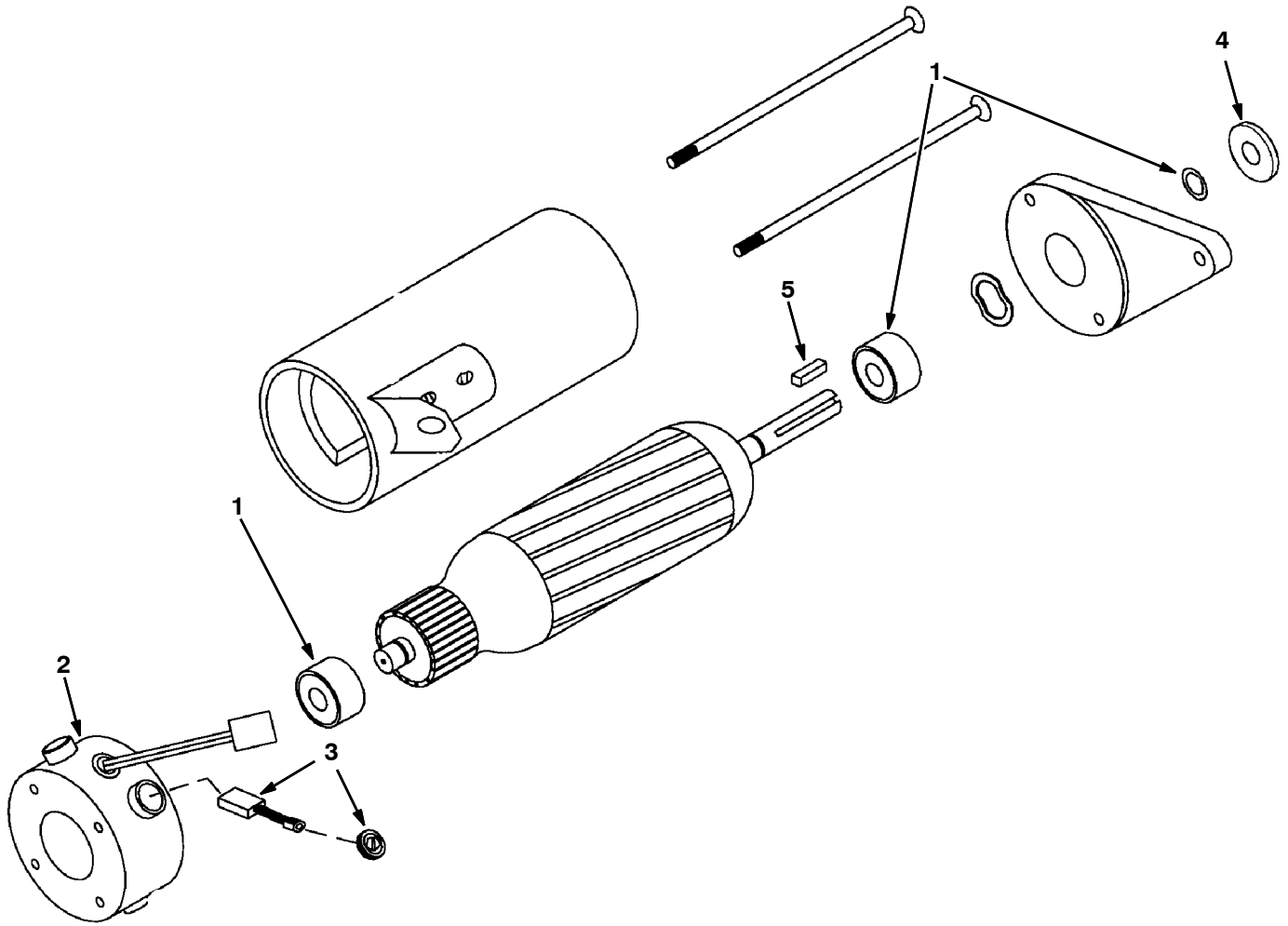


Ref.	Part No.	Serial Number	Description	Qty.
∇	375175	(7100xxx00001-) Motor, Ele, 36vdc 1700rpm 0.75hp	1
▲∇	1 375176	(7100xxx00001-) Vr, Bearing Kit, Motor, Ele, Hd F/375175	1
▲▲	2 222635	(7100xxx00001-) Vr, Bearing, Motor, Ele [Magnetek]	2
▲▲	3 222637	(7100xxx00001-) Vr, Ring, Retaining, Motor, Ele[Magnetek]	2
▲▲	4 375177	(7100xxx00001-) Vr, Washer, Wavy, Motor, Ele [Magnetek]	1
▲▲	5 375178	(7100xxx00001-) Vr, Bearing, Motor, Ele, Hd [Magnetek]	1
▲▲	6 375179	(7100xxx00001-) Vr, Seal, Shaft, Motor, Ele [Magnetek]	1
▲∇	7 374004	(7100xxx00001-) Vr, End Assy, Mount, Brush	1
▲▲	8 10925	(7100xxx00001-) Connector, Fem, 2cav, Mp630 Sealed	1
▲▲	9 24537	(7100xxx00001-) Terminal, Fem, Mp630, 12-10ga [P2s]	2
▲∇	10 222625	(7100xxx00001-) Vr, Brush Kit, Motor, Ele [Magnetk]	1
▲▲	11 222629	(7100xxx00001-) Vr, Cap,Brush Holder, Motor, Ele[Magnetek]	4
▲	12 20536-2	(7100xxx00001-) Washer, Flat, 0.50b 1.00d .03, Nyl	1
▲	13 00954	(7100xxx00001-) Key, Sq, 0.12 X 0.12, 1.00l	1
▲	14 222877	(7100xxx00001-) Vr, Brace Kit, Motor, Ele [Magnatek]	1

∇ ASSEMBLY

▲ INCLUDED IN ASSEMBLY

Fig. 5 - Electric Motor Breakdown, 1038426

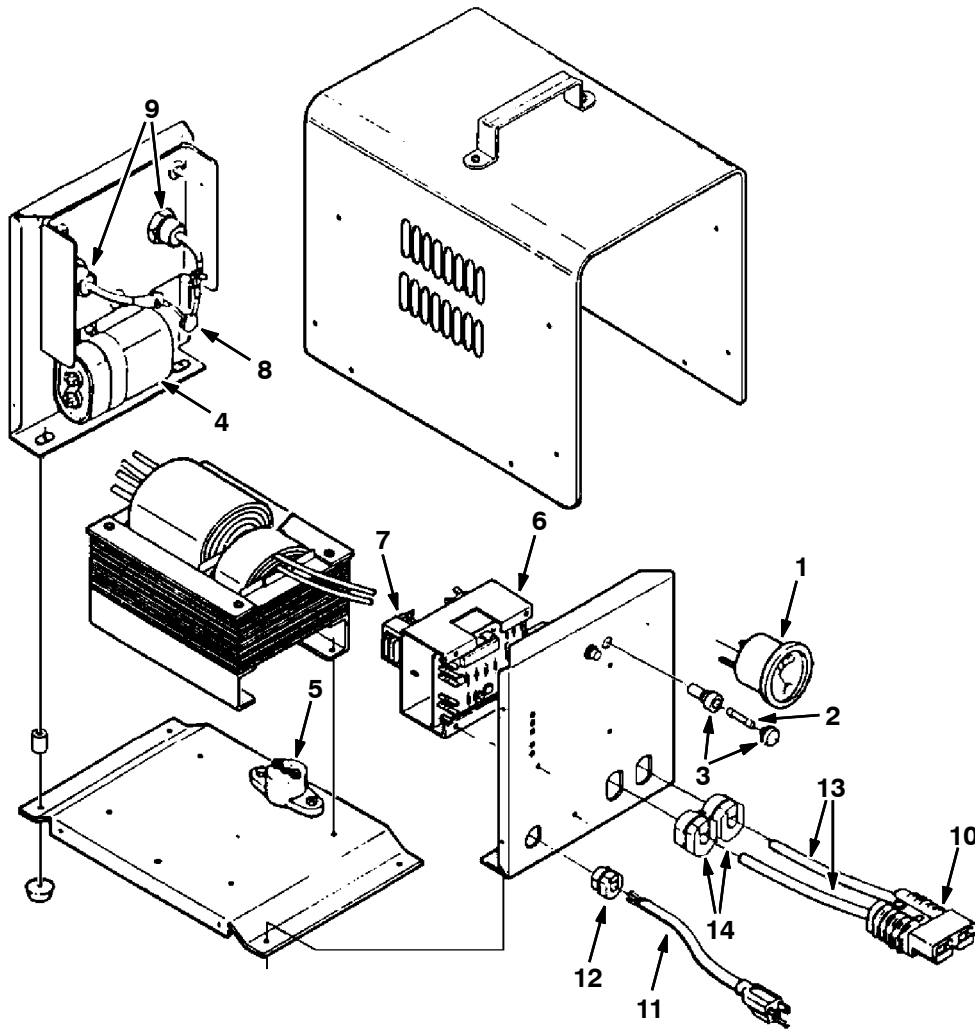


Ref.	Part No.	Serial Number	Description	Qty.	
▽	1038426	(7100xxx00001-) Motor, Ele, 36vdc 1700rpm 0.75hp	1	
▲	1	1039816	(7100xxx00001-) Vr, Bearing Kit, Motor, Ele	1
▲	2	1039818	(7100xxx00001-) Vr, Cap Assy, Brush, Ele Motor	1
▲	3	1039817	(7100xxx00001-) Vr, Brush Kit, Motor, Ele	1
▲	4	20536-2	(7100xxx00001-) Washer, Flat, 0.50b 1.00d .03, Nyl	1
▲	5	00954	(7100xxx00001-) Key, Sq, 0.12 X 0.12, 1.00l	1

▽ ASSEMBLY

▲ INCLUDED IN ASSEMBLY

Fig. 6 - Battery Charger Breakdown, 50 Hz (305 Ah Batteries), 222691

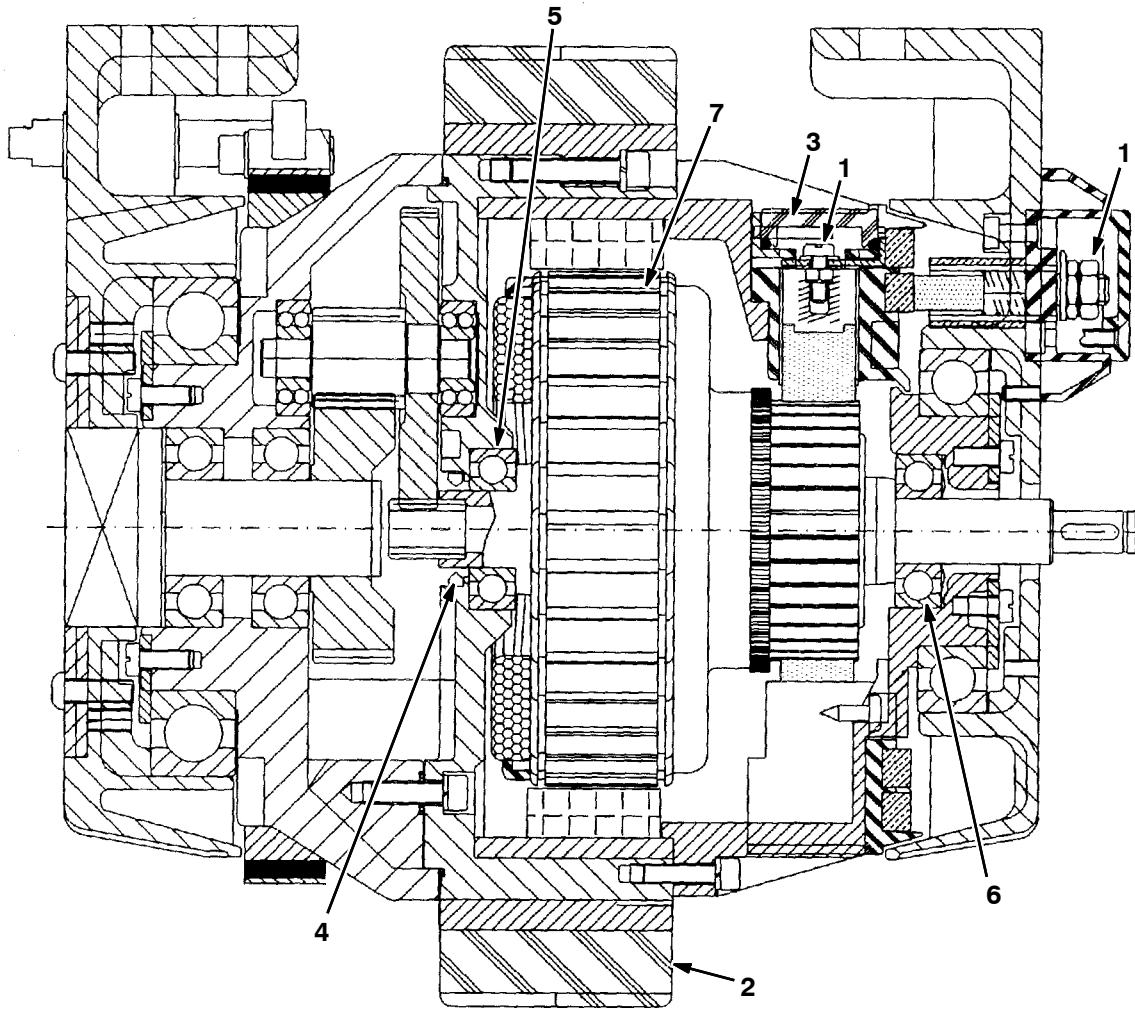


Ref.	Part No.	Serial Number	Description	Qty.	
▽	222691	(7100xxx00001-) Charger, 36vc 30a 245vac 1ph 50hz	1	
▲	1	38889	(7100xxx00001-) Vr, Gauge, Ammeter, Chrgr, Battery	1
▲	2	65614	(7100xxx00001-) Vr, Fuse, Chrgr, Battery	1
▲	3	30058	(7100xxx00001-) Vr, Fuseholder, Chrgr, Battery	1
▲	4	65726	(7100xxx00001-) Capacitor [15uf]	1
▲	5	65619	(7100xxx00001-) Vr, Circuitbreaker, Chrgr, Battery	1
▲	6	65620	(7100xxx00001-) Vr, Control, Chrgr, Battery	1
▲	7	65959	(7100xxx00001-) Vr, Control, Transformer	1
▲	8	65630	(7100xxx00001-) Vr, Varistor, Chrgr, Battery	1
▲	9	65616	(7100xxx00001-) Vr, ioe, Chrgr, Battery	2
▲	10	130155	(7100xxx00001-) Connector, Battery, 6ga 50a, Gray[2cont]	1
▲	11	21770	(7100xxx00001-) Wire, 120vac, W/ Plug	1
▲	12	21775	(7100xxx00001-) Vr, Strainrelief, Wire, Chrgr, Battery	1
▲	13	21773	(7100xxx00001-) Wire, 36vc, W/ Connector [Sb50]	1
▲	14	21776	(7100xxx00001-) Vr, Strainrelief, Wire, Chrgr, Battery	2

▽ ASSEMBLY

▲ INCLUDED IN ASSEMBLY

Fig. 7 - Front Wheel Gearbox Breakown, 390850



Ref.	Part No.	Serial Number	description	Qty.	
▽	390850	(7100xxx00001-) Gearbox, Wheel, 300mm, 36vc isc Brake	1	
▲	1	391261	(7100xxx00001-) Vr, Brush Kit, Motor [Amer, 1pick=1kit]	1
▲	2	391260	(7100xxx00001-) Vr, Tire, rive, Soli, 300mm X 90mm,Re	1
▲	3	391262	(7100xxx00001-) Vr, Brush Kit, Cover [Amer]	1
▲	4	391263	(7100xxx00001-) Vr, Seal, Ring [Amer]	1
▲	5	391264	(7100xxx00001-) Vr, Bearing, Gearbox, Sie [Amer]	1
▲	6	391265	(7100xxx00001-) Vr, Bearing, Motor Sie [Amer]	1
▲	7	391267	(7100xxx00001-) Vr, Armature, Assy, 300mm	1
▲		391271	(7100xxx00001-) Vr, Brake, Caliper	1
▲		391274	(7100xxxXXXX-) Vr, isc, Brake, 14mm	1
▲		391270	(7100xxx00001-XXXX) Vr, isc, Brake	1

▽ ASSEMBLY

▲ INCLUDED IN ASSEMBLY

Fig. 8 - Front Wheel Gearbox Breakown, 374346

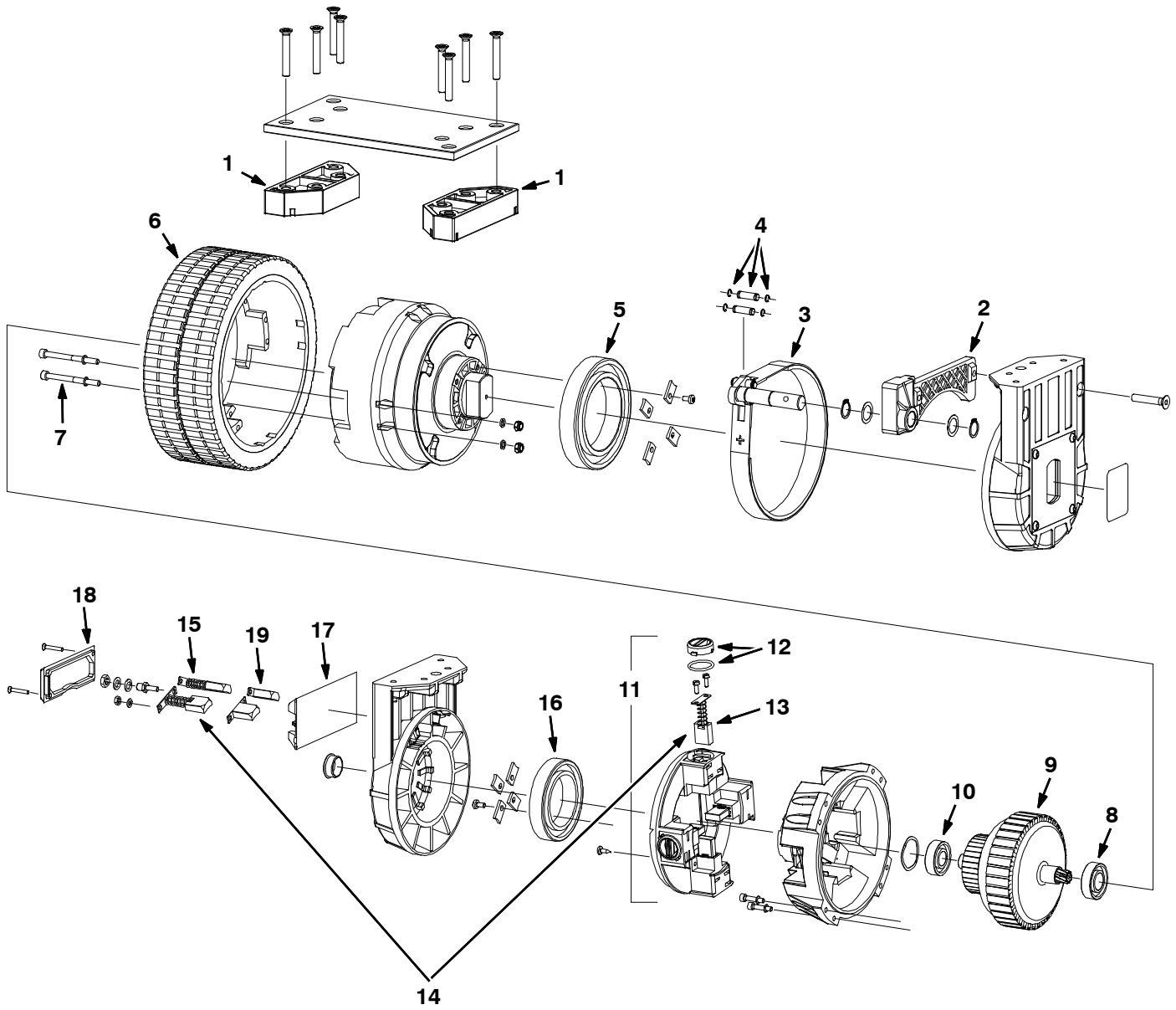


Fig. 8 - Front Wheel Gearbox Breakown, 374346

Ref.	Part No.	Serial Number	Description	Qty.	
∇	374346	(7100xxx00001-) Gearbox, Wheel, 250mm, 36vc, Ban Brake	1	
▲	1	1029223	(7100xxx00001-) Vr, Spacer, Alm	2
▲	2	1029220	(7100xxx00001-) Vr, Bracket, Brake, Complt	1
▲∇	3	391465	(7100xxx00001-) Vr, Brake, Ban [Amer]	1
▲▲	4	1030477	(7100xxx00001-) Vr, Pin Kit, Retainer, Snap Ring	1
▲	5	372874	(7100xxx00001-) Vr, Bearing, Steering	1
▲	6	391259	(7100xxx00001-) Vr, Tire, Soli, 250mm X 90mm Re	1
▲	7	1029218	(7100xxx00001-) Vr, Screw, Mount, Wheel	8
▲	8	391264	(7100xxx00001-) Vr, Bearing, Gearbox, Sie [Amer]	1
▲	9	1029217	(7100xxx00001-) Vr, Armature, Motor 250mm 36vc	1
▲	10	391265	(7100xxx00001-) Vr, Bearing, Motor Sie [Amer]	1
▲∇	11	1029228	(7100xxx00001-) Vr, Ring, Brushholer	1
▲▲	12	391262	(7100xxx00001-) Vr, Brush Kit, Cover [Amer]	4
▲▲	13	1029225	(7100xxx00001-) Vr, Brush Kit, Carbon	1
▲	13	1029224	(7100xxx00001-) Vr, Brush, Carbon	4
▲∇	14	391261	(7100xxx00001-) Vr, Brush Kit, Motor [Amer, 1pick=1kit]	1
▲▲	13	1029225	(7100xxx00001-) Vr, Brush Kit, Carbon	1
▲	13	1029224	(7100xxx00001-) Vr, Brush, Carbon	4
▲▲	15	1029226	(7100xxx00001-) Vr, Brush Kit, Carbon	1
▲	15	398492	(7100xxx00001-) Brush, Carbon, Motor, Ele [Amer]	2
▲	16	1029227	(7100xxx00001-) Vr, Bearing, Ball, Brush Sie	1
▲	17	391467	(7100xxx00001-) Vr, Box, Ele, Connection	1
▲	18	391468	(7100xxx00001-) Vr, Cover, Ele, Connection	1
▲	19	372877	(7100xxx00001-) Vr, Guie, Brushholer, Slip Ring [Amer]	2

∇ ASSEMBLY

▲ INCLUDED IN ASSEMBLY

Fig. 9 - ec-H2O Moule Assembly Breakown, 9007970

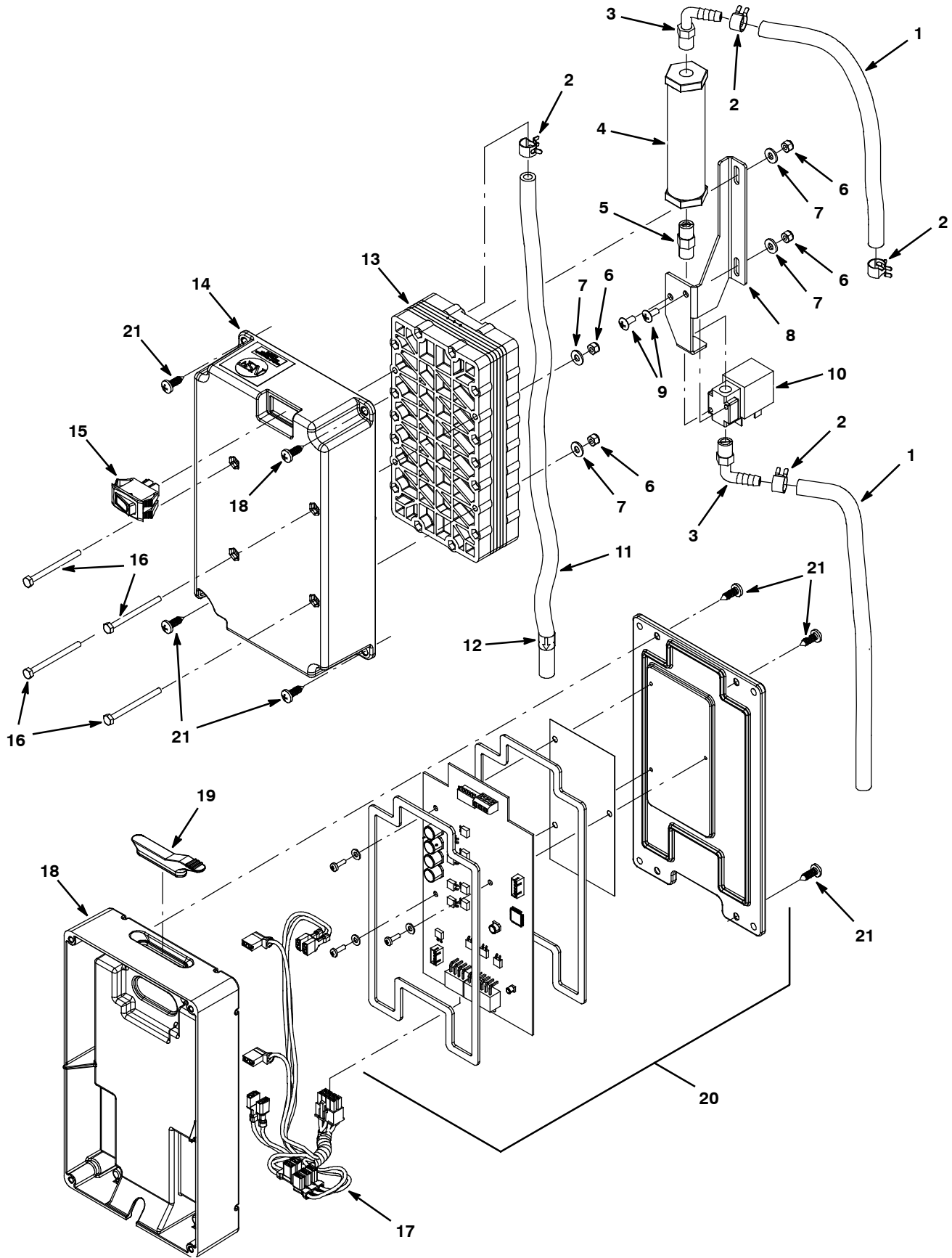


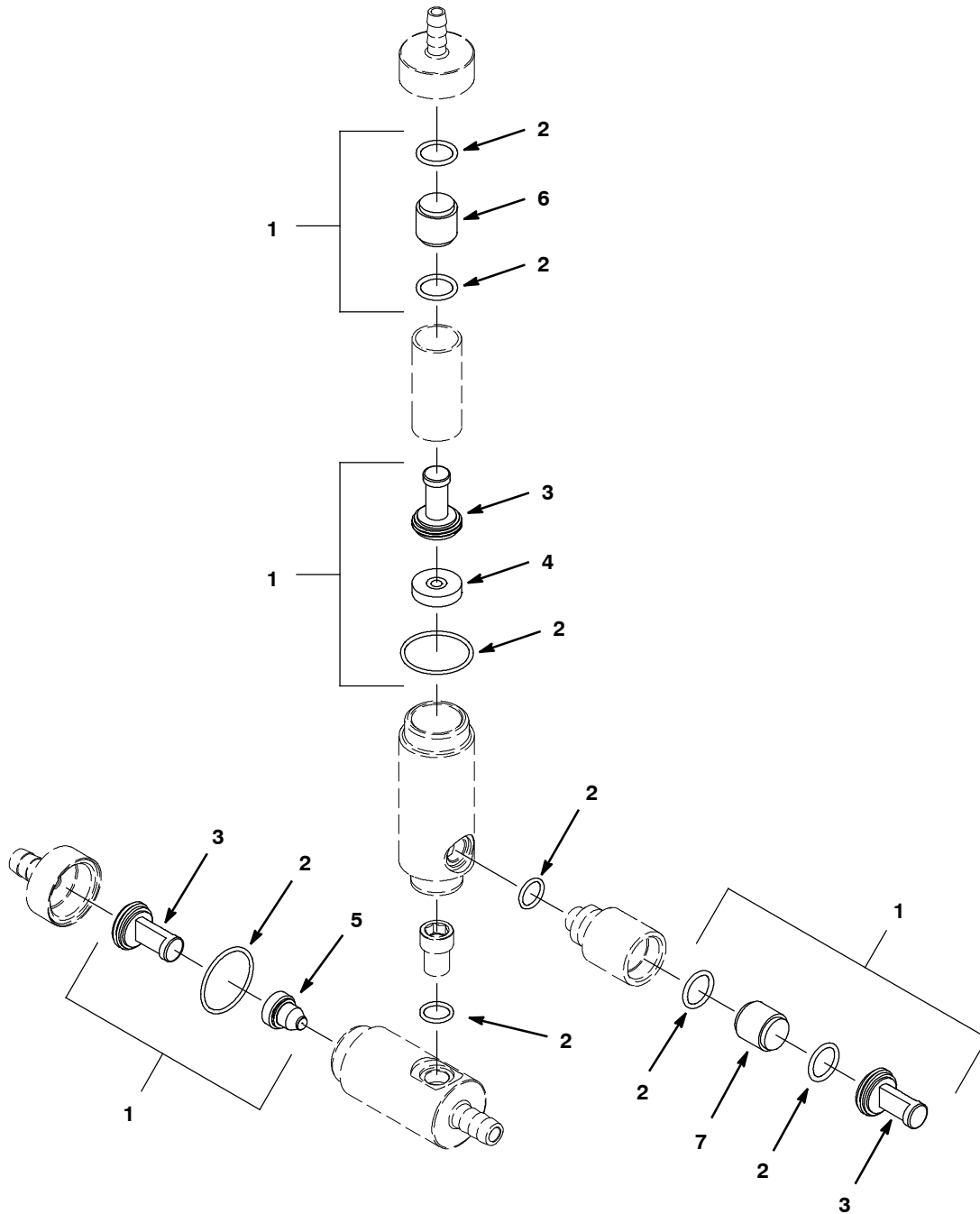
Fig. 9 - ec-H2O Moule Assembly Breakown, 9007970

Ref.	Part No.	Serial Number	Description	Qty.
∇	9007970	(7100xxx00001-) Moule Kit, Replmt [Ec-H2o]	1
▲∇	9006324	(7100xxx00001-) Ec-H2o Kit [Moule B, Plumbing]	1
▲▲	1 578820000	(7100xxx00001-) Hose, Pvc, Br, 0.25i 0.44o 157.2l,Clr (578227000)	1
▲▲	2 603654	(7100xxx00001-) Clamp, Hose, Ear, .44 [Ctb]	4
▲▲	3 1037595	(7100xxx00001-) Fitting, Plstc, E90, Bm04/Pm02, Nyl	2
▲▲	4 1062006	(7100xxx00001-) Electrode, Cylindrical	1
▲▲	5 1045030	(7100xxx00001-) Fitting, Brs, Str, Pm02/Pm02	1
▲▲	6 33932	(7100xxx00001-) Nut, Hex, Lock, M4 X 0.70, Ni, Ss	4
▲▲	7 41579	(7100xxx00001-) Washer, Flat, 08, Ss	4
▲▲	8 1048490	(7100xxx00001-) Bracket, Valve	1
▲▲	9 140801	(7100xxx00001-) Screw, Trs, Phl, 08-32 X 0.38, Ss	2
▲▲	10 1013236	(7100xxx00001-) Valve, Shutoff, Ele, 24vc	1
▲▲	11 9006574	(7100xxx00001-) Hose, Pvc, Br, 0.25i 0.45o, 65l, Clr (1046508)	1
▲▲	12 1049637	(7100xxx00001-) Label, Direction [Ec-H2o]	1
▲▲	13 1057637	(7100xxx00001-) Electrode, 5 Plate, High Flow	1
▲▲	14 1051519	(7100xxx00001-) Housing, Upper, Moule, High Flow	1
▲▲	15 1044393	(7100xxx00001-) Switch, Rocker, Spst, Mom	1
▲▲	16 32509	(7100xxx00001-) Screw, Hex, M4 X 0.70 X 50, Ss	4
▲▲	17 1049489	(7100xxx00001-) Harness, Main,Controlboar[Ec-H2o 5cell]	1
▲	18 1037032	(7100xxx00001-) Housing, Bottom	1
▲	19 1054776	(7100xxx00001-) Grommet, Blin	1
▲	20 9007969	(7100xxx00001-) Controller Kit, Replmt [Ec-H2o]	1
▲	21 1018155	(7100xxx00001-) Screw, Pan, Phl, M5 X 0.80 X 16, Tcut,Ss	8

∇ ASSEMBLY

▲ INCLUDED IN ASSEMBLY

Fig. 10 - FaST Injector Assembly Breakown, 9006003 (S/N 7100xxx01709-)



Ref.	Part No.	Serial Number	escription	Qty.
▽	9006003	(7100xxx01709-)	Fast Kit, Injector, Ci [7100/7080/Ezhp]	1
▲ 1	9006004	(7100xxx01709-)	Fast Kit, Ci [Inj Rebl, 7100/7080/Ezhp]	1
▲ 2	9003008	(7100xxx01709-)	Fast Kit, Ci, Injector Seals [Fast li+]	1
▲ 3	9003009	(7100xxx01709-)	Fast Kit, Ci, Injector Filters[Fast li+]	1
▲ 4	1039978	(7100xxx01709-)	Plate Assy, Orifice, 0.0075i, Blu	1
▲ 5	1039990	(7100xxx01709-)	Plug, Orifice, 0.041, Ss [Fast li+]	1
▲ 6	1030444	(7100xxx01709-)	Valve, Check, 0002psi [Fast li+]	1
▲ 7	1030441	(7100xxx01709-)	Valve, Check, 0005psi [Fast li+]	2

▽ ASSEMBLY

▲ INCLUDED IN ASSEMBLY