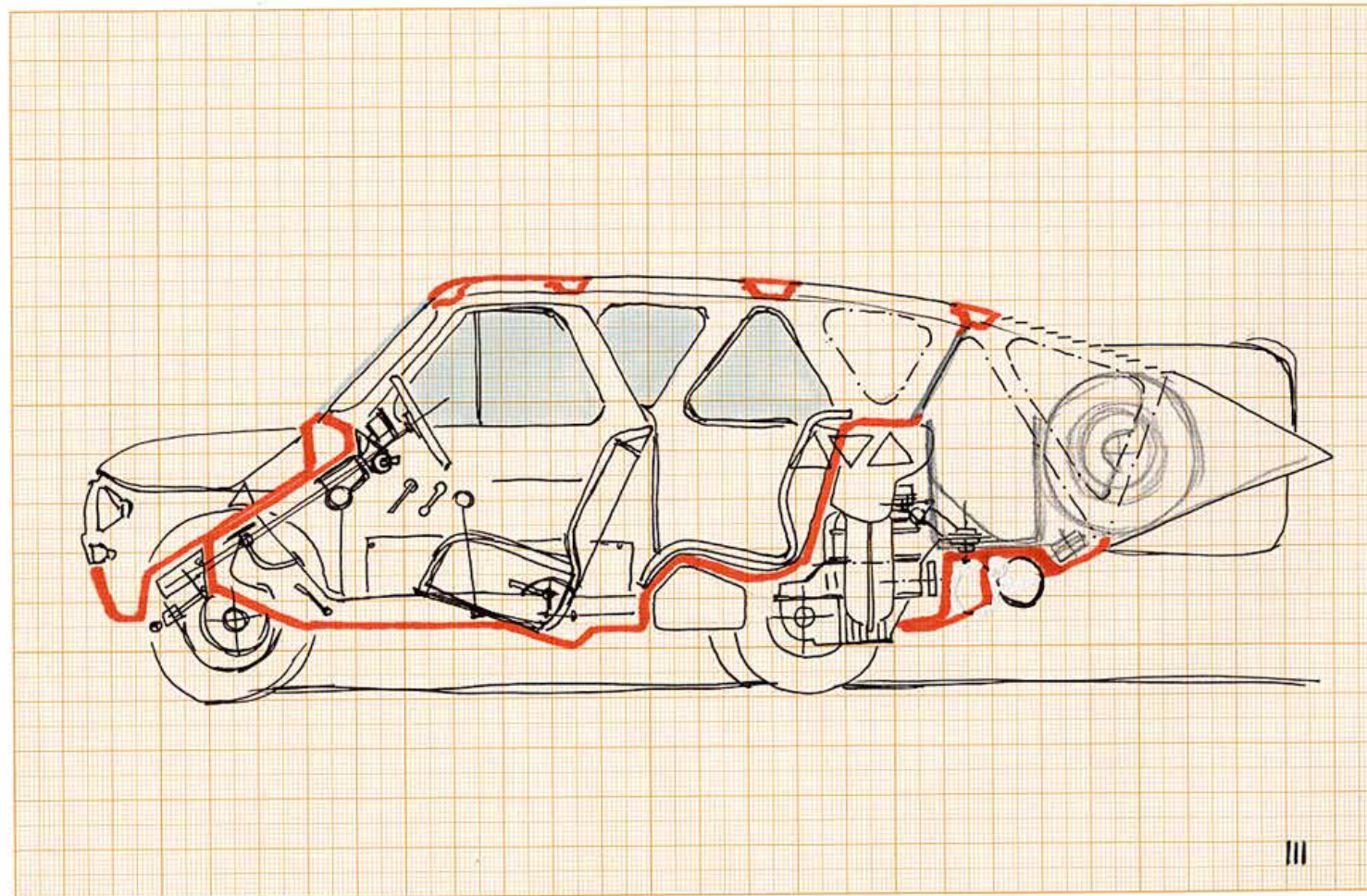


Le projet *Aérofiat* d'Alain
Bublex : automobile et
hybridation.



Agathe REVERT
Mémoire de Mastère
Mention Arts Plastiques
Option Conservation-
Restauration
2013-2014



Illustration pour la couverture :

Alain Bublex, *Élévation*, encre noire, encre rouge et carbone sur papier millimétré, non daté, 21 x 29 cm, tous droits réservés

ci-contre:

Alain Bublex, *Aérofiat 2.1*, techniques mixtes, 1995, Centre National des Arts Plastiques, vue d'exposition au Château d'Oiron



ci-contre :
Alain Bublex, *Aérofiat 1.0*, techniques mixtes, 2002, avant son
remaniement en 2007, vue d'exposition, tous droits réservés



ci-contre :
Alain Bublex, *Aérofiat 4.1*, techniques mixtes, 2002, avant son
remaniement en 2007, vue d'exposition, tous droits réservés



REMERCIEMENTS

Nous aimerions remercier,

François AGATE, enseignant, École Supérieure d'Art, Avignon

Alain BUBLEX, artiste

Brice CHALANCON, restaurateur, chef d'atelier, Cité de l'automobile, Collection Schlumpf, Mulhouse

Clémentine DAVIN, assistante d'artistes indépendante

Bertrand HECK, mécanicien, Cité de l'automobile, Collection Schlumpf, Mulhouse

Sebastien FAUCON, inspecteur de la création artistique, responsable des collections d'arts plastiques, Centre National des Arts Plastiques, Paris

Hervé GIOCANTI, conservateur-restaurateur indépendant, enseignant en conservation-restauration, École Supérieure d'Art, Avignon

Line HERBERT-ARNAUD enseignant en histoire de l'art

contemporain, École Supérieure d'Art, Avignon

Alessandro INGOGLIA, conservateur-restaurateur indépendant

Gurvan JEHANNO, régisseur, Galerie Georges-Philippe et Nathalie Vallois, Paris

Richard KELLER, conservateur en chef, Cité de l'automobile, Collection Schlumpf, Mulhouse

Marianne LE MÉTAYER, assistante, Galerie Georges-Philippe et Nathalie Vallois, Paris

Mylène MALBERTI enseignant en photographie, École Supérieure d'Art, Avignon

Claire MBAYE-BÖHM, régisseur général, Centre National des Arts plastiques, Paris

Paul-Hervé PARSY, administrateur & curateur, Château d'Oiron, Oiron

Samuel QUENAULT, attaché d'études, Château d'Oiron, Oiron

Georges-Philippe et Nathalie VALLOIS, galeristes, Galerie

Georges-Philippe et Nathalie Vallois Paris

Christine VELUT, documentaliste, Centre National des Arts
Plastiques, Paris

ainsi que toute l'équipe du Château d'Oiron, du Centre
National des Arts plastiques, de la Galerie Georges-
Philippe et Nathalie Vallois, de la Cité Automobile Collection
Schlumpf, Mulhouse

sans qui la réalisation de ce mémoire n'aurait pas été
possible. Pour la confiance qu'ils nous ont accordé, leur
gentillesse, ainsi que leur patience.

	Sommaire		a. l'anticonformisme : l'esthétique du bricolage	p32
Remerciements	p09		b. les prototypes	p36
Sommaire	p13	B. Aérofiat comme fiction		p37
Introduction	p15		a. l'automobile dans Crash	p38
			b. autres objets hybrides : l'automobile extraordinaire	p39
I. Aérofiat	p18	III. conservation-restauration		p42
A. pourquoi la 126	p18	A. état constitutif des hybrides		p42
a. le choix	p18	B. compte rendu		p52
b. description formelle	p19	C. cahier des charges		p57
B. le projet Aérofiat	p20	a. l'usure des «prototypes» Aérofiat		p57
a. qu'est ce qu'un projet?	p20	b. le changement de dénomination		p61
b. le corpus Aérofiat	p21	c. les Aérofiat peuvent-elles rouler		p61
c. quels sont les enjeux des prototypes	p22	D. conservation préventive		p62
d. la fabrication des «prototypes»	p24	a. le stockage		p62
e. mise en situation des <i>Aérofiat</i>	p27	b. la manipulation		p65
II. L'hybride automobile dans les arts plastiques	p31	c. le transport		p67
A. l'hybride technologique : le «prototype» Aérofiat	p31			

E. conservation curative	p67	Conclusion	p84
a. le dépoussiérage	p67	annexe I : constats	p85
b. l'amélioration de l'aspect	p68	annexe II Réponses aux questionnaires des 15 mars et 14 avril 2014	p93
c. stabilisation de l'acier	p69	annexe III: histoire de l'automobile	p97
1. description de la structure métallique des hybrides	p70	annexe IV : Fiat 126, historique et caractéristiques techniques	p109
2. expertise	p70	annexe V : le Streamline	p113
3. protocole de test en vu d'un traitement pour une stabilisation chimique	p72	annexe VI : fournisseurs	p115
F. proposition de traitement	p74	glossaire	p117
a. les fluides	p74	sources	p125
b. stabilisation et proposition de consolidation pour les greffons	p76		
G. protocole d'exposition des hybrides	p81		
a. proposition de fixations pour la 4.1	p81		
b. comment exposer un hybride	p82		



Alain Bublex, Aérofiat 2.1, 1995, tous droits réservés Agathe Revert

Introduction

Après avoir quitté le monde du design automobile, Alain Bublex devient artiste comme il se plaît à le dire «un peu par hasard». Il nous surprend depuis plus de vingt ans en abordant des thèmes et des sujets très divers. Il intervient dans les domaines de l'automobile, de la création de mobilier, et développe également une conception singulière de l'architecture. Il se fait connaître du grand public avec son premier «projet» *Glooscap*, mais c'est *Aérofiat* qui marquera la scène française contemporaine dans les années 1990.

Alain Bublex développe le «projet» Aérofiat dès 1995. C'est au volant d'une Fiat 126 de couleur blanche, qu'il prend conscience du statut historique de cette voiture. Cette micro-citadine, petite dernière, issue des principes mis au point dans les années 1930 et du Streamline¹, est flanquée d'une

¹ Streamline : formes aérodynamique, lignes fluides et liss-

caisse tout acier dont le volume est habitable. Au détour d'un rond point, il se rend compte que cette petite automobile vient «tout droit du passé»². Fort de cette expérience, il prend le parti de la transformer. Seule la Fiat 126 de couleur blanche, objet ordinaire du quotidien, devient une voiture de collection en 1992. Cette petite automobile possède une double identité en 1995 lorsque l'artiste l'hybride. Elle est automobile lorsqu'il l'utilise de manière régulière sans sa structure a fonctionnelle, qui se manifeste sous la forme d'un objet inerte tel que la queue d'un avion. Elle devient «prototype» lorsqu'il la dote de sa structure, et s'inscrit à

es dissimulant les rouages et autres fonctionnement
«Le mouvement Streamline apparait vers 1930. Norman Bel Geddes s'en fait le promoteur dans son ouvrage Horizons (1932). Le Streamline combine les principes l'aérodynamique avec la géométrie fonctionnelle du « style international ». Bien que les prémices des ce style soient allemand, comme en témoignent le dirigeable du comte Zeppelin, ce sont les designers américains qui développent cette esthétique. Les recherches aérodynamiques sont réalisées à l'aide d'essais en soufflerie, produisant des formes d'obus, courbes, monocoques, plus compactes, en particuliers dans le domaine des transports (avions, paquebots, voitures, trains.)» Raymond Guidot, *Histoire du design 1940-1990*, édition Hazan, 1994, 367p, p106. 2 Tone, «Alain Bublex : « je n'aime pas ses formes néo-rétro »», *Intersection* n°15, 2012, p84-88.

l'instar des trois autres modèles que sont les «prototypes» *Aérofiat 1.0, 4.1, et 5.1* dans un corpus de documentation plus vaste : le «projet» Aérofiat. Les «prototypes» créés respectivement en 1995, 1998 et 2002 par Alain Bublex, à partir d'une voiture, sont tous présentés avec les mêmes moyens. En effet, l'artiste associe aux «prototypes» de nombreux dessins de même facture qu'il différencie par l'établissement de leurs caractéristiques techniques et aérodynamiques. Ils peuvent être vus comme des variations généalogiques. Alain Bublex expérimente plusieurs formes, les «prototypes» se succèdent.

Avant leurs présentations au public, dont une au CNAP en 1995, ces «prototypes» sont des objets qui mêlent industrie et «bricolage» et les interventions exécutées pour leur conservation sont de l'ordre de la réparation. La notoriété de l'artiste et l'historicité de ces pièces légitiment aujourd'hui une restauration plus respectueuse des valeurs et de l'intégrité de

ces œuvres. Ces «prototypes» sont issus d'une modification d'un objet formel industriel possédant des particularités techniques, faisant apparaître des problématiques spécifiques, comme la conservation-restauration de la caisse, du moteur, de la ligne d'échappement, du réservoir, des pneumatiques, etc. Actuellement seuls les ingénieurs et les artisans interviennent sur l'objet automobile. Il nous paraît alors pertinent qu'un conservateur-restaurateur se penche sur ces trois objets issus d'un double domaine artistique et automobile que sont les «prototypes» *Aérofiat 4.1, 2.1 et 1.0*.

Les problèmes de conservation de ces objets «artialisés»³ doivent également prendre en compte les problèmes spécifiques que sont le stockage, et le transport. Ce n'est qu'après avoir étudié les œuvres dans leur ensemble,

³ néologisme utilisé par Jean Pierre Cometti, Philosophe pour nommé un objet ordinaire du quotidien que l'artiste s'est approprié et expose.

tant sur le plan technique, formel que sémantique, que le conservateur-restaurateur est à même d'établir des protocoles de traitements respectueux de son intégrité, afin par exemple de stabiliser la caisse ou encore d'améliorer l'aspect de surface des hybrides. Notre étude est centrée sur le «projet» *Aérofiat* d'Alain Bublex. L'auteur a choisi une Fiat 126 comme objet de déclinaison⁴, nous tacherons d'analyser les raisons de ce choix.

Aérofiat n'est elle pas une chimère technologique à l'instar de Glooscap, fiction urbaine mettant en scène une ville imaginaire? Avec Glooscap, Alain Bublex et Milen Milenovich ont donné vie à une ville fantasmée en créant un ensemble d'archives composées d'une documentation importante, incluant notamment la création de plans, de cartes postales, flouant ainsi la frontière entre la fiction et le réel. Ce «projet» n'est pas sans rappeler les automobiles

⁴ La Fiat 126 faisant l'objet de différentes études.

fantasmées qui constituent le «projet» *Aérofiat*. Est ce qu'*Aérofiat* est un assemblage? une greffe? Sommes nous face à un bricolage? une composition? une transformation? une mutation? Ne serait-il pas une tentative d'hybridation automobile.

Dans un premier temps, nous mettrons en relation la matérialité de l'œuvre avec les commentaires de l'auteur et de la critique, pour comprendre comment la forme répond au fond. Nous considérons également l'importance des altérations matérielles dont on pourra observer après examen et analyse, afin de déterminer qualitativement et quantitativement, leur impact sur la perte d'efficacité et d'efficacité. Par ailleurs, il sera ensuite question de rendre compte de la démarche méthodologique et des solutions visant à leur conservation-restauration sur les sites actuels, suite à la réalisation d'un compte rendu d'examens, d'études, et d'analyses des altérations survenues, de leurs

causes et de leur incidence sur l'intégrité à la fois matérielle et immatérielle de ces œuvres.



FIAT 126, tous droits réservés

I. Aérofiat

A. pourquoi la 126

a. le choix

Le choix de cette micro-citadine n'est pas anodin. Puisque c'est au volant d'un modèle de la même marque que Filippo Tommaso Marinetti annonce au moment de la création du manifeste du Futurisme : «Nous déclarons que la splendeur du monde s'est enrichie d'une beauté nouvelle avec son coffre orné de gros tuyaux tels des serpents à l'haleine explosive... Une automobile rugissante qui à l'air de courir sur de la mitraille est plus belle que *La Victoire de Samothrace*.»⁵

Alain Bublex, qui est issu d'une formation de designer automobile s'intéresse à ces considérations de goût, à l'innovation technologique, que prône Marinetti dans le

⁵ Filippo Tommaso Marinetti, extrait du «Le Manifeste Fondateur», *Figaro*, 20 février 1909, Paris, publié en français avant d'être traduit en italien.

manifeste du Futurisme. L'artiste voit dans cette youngtimer⁶ l'adhésion à une esthétique fonctionnaliste, c'est à dire que la forme suit la fonction. Cette esthétique peut être conçue comme le seul moyen d'échapper aux valeurs du passé et permettre de réformer l'avenir. Pour Marinetti, l'automobile est hybride, elle rugit. Avec la 126, exit la recherche de puissance, de luxe, elle ne fait pas partie des automobiles ayant une machinerie lourde, puissante vrombissante. Cette micro-citadine est loin d'avoir une allure agressive, d'incarner la rébellion. Elle n'est pas de celle qui inspire le respect, la crainte. Avec la 126, nous sommes face à un objet ordinaire du quotidien.

b. description formelle

Alain Bublex aime les voitures décharnées, un peu

⁶ «La notion de « Youngtimer » est apparue dans les années 90 du siècle dernier. Elle désigne des véhicules qui ne sont pas récents (âgés d'environ 15 ans au moins), mais qui ne sont pas encore des « Oldtimer ». Il n'existe manifestement pas de définition officielle pour cette catégorie de véhicules.» Fédération Internationale des Véhicules Anciens FIVA.

«osseuses»⁷ telles que la 2CV, La Renault Espace 1, la Renault Super 5, etc. La 126 fait partie de ces automobiles où les lignes prennent le pas sur les courbes. Son dépouillement répond à un besoin notable de fonctionnalité avec l'allègement de la caisse et dans sa conception de l'aérodynamisme. Les lignes de cette petite automobile sont franches afin de répondre davantage au besoin de vitesse. Elles sont plus tendues, les pavillons sont plats. La méconnaissance des intérêts aérodynamiques par le grand public, qui ne voit de cette petite voiture que sa forme cubique, fait d'elle une mal-aimée. En transformant, métamorphosant cette voiture, Alain Bublex la sublime, la réhabilite, et lui attribue une valeur esthétique lorsqu'il la présente dans une galerie, un musée. En l'accouplant avec des éléments issus de l'imaginaire des années 1910, 1930, 1970, 2000, Alain Bublex l'actualise en lui redonnant une

⁷ Tone, «Alain Bublex : « je n'aime pas ses formes néo-rétro »», *Intersection* n°15, 2012, p84-88.



Alain Bublex, *Référence (Fagenfeld)*, 1995, fusain, carton, résine



Alain Bublex, *Référence (Hanomag)*, 1995, fusain, carton, résine

forme plus contemporaine, la rendant ainsi intemporelle.

La customisation de cette automobile crée la confusion. Est-ce une voiture? Est-ce un avion? Avec ce problème d'authentification, l'artiste développe sa propre mythologie, en se référant par exemple à un modèle automobile de la marque Hanomag, ou Fagenfeld.

B. le «projet» *Aérofiat*

a. Selon Alain Bublex

Le mot « projet » que nous empruntons à Alain Bublex permet de définir son travail sans réellement le circonscrire. Mais peut-il réellement l'être ? L'artiste interroge sans cesse le spectateur sur l'illusion de la finitude de l'objet d'art. Il l'installe dans une «incertitude»⁸, laissant flotter autour des œuvres un parfum d'immatérialité. Alain Bublex utilise le mot « projet » afin de se soustraire aux termes employés dans

⁸ «Alain Bublex», *Ironie du Sort*, ed. Bunkier Sztuki, Cracovie, 2002, 77p, p32.

le domaine artistique. Le fait d'utiliser «projet» ou encore «appareillage»⁹, permet à l'artiste de rendre compte de la relation qu'il y a entre les pièces sans pour autant tomber dans les travers classiques, que sont les regroupements par expositions, par dates, par séries. Cette notion de «projet» est donc en totale adéquation avec sa façon de travailler. Rien n'est laissé au hasard, à l'aide de plans et d'organigrammes, Alain Bublex met tout en œuvre pour que ses expositions ainsi que la succession de ses projets soient cohérentes.

b. le corpus *Aérofiat*

Les pièces qui composent le corpus issues de son imagination ne sont ni des séries, ni des objets s'attachant à une chronologie. Ces ensembles sont en évolution permanente, ils mutent, se transforment. Le corpus qui

⁹ questionnaire entre Alain Bublex et Agathe Revert du 15 mars 2014 réalisé par courriel.

semble de prime abord achevé, n'est en réalité qu'une version de lui même, dont « l'objectif se dérobe sans cesse »¹⁰. *Aérofiat* rassemble une multitude de pièces graphiques, photographiques, des volumes ainsi qu'une vidéo. Des photographies témoignent de l'usage du véhicule, de sa présence au milieu d'un paysage désertique. Le corpus *Aérofiat* regroupe cent vingt cinq pièces. Chaque œuvre inhérente au projet possède une identité qui lui est propre et fonctionne indépendamment. Le corpus peut être divisé en deux grandes parties. La première rassemble soixante deux dessins et schémas techniques, cinquante et une photographies, sept impressions. Le soin qu'apporte l'artiste à la réalisation des dessins et des schémas techniques, dans l'optique de les rendre «crédibles»¹¹, se traduit par la

¹⁰ «Alain Bublex», *Ironie du Sort*, ed. Bunkier Sztuki, Cracovie, 2002, 77p, p33
¹¹ questionnaire entre Alain Bublex et Agathe Revert du 15 mars 2014 réalisé par courriel :

«Je ne fais pas tout pour rendre mes dessins crédibles - je suis attentif à ce qu'ils le soient - je veille à toujours dessiner des dispositifs et des formes fonctionnels, réalisables et potentiellement efficaces d'un point de vue technique - rendre les dessins crédible implique un degré de simulation - je suis précisément attentif à ce que cela n'en soit pas.»

profusion de détails. Alain Bublex veille à ce que ces dessins rendent compte d'une réalisation potentielle de l'objet, qu'elle soit technique ou fonctionnelle. Dans la seconde partie, les «prototypes» sont au nombre de quatre et ont été réalisés respectivement de 1995 à 2002. Le «prototype» *Aérofiat 2.1* appartenant au CNAP est actuellement en dépôt au Château d'Oiron. Le «prototype» *Aérofiat 5.1* a été vendu en 1998 à un collectionneur français. Les «prototypes» *Aérofiat 1.0* et *4.1*, exposés et réalisés en Pologne en 2002, sont stockés dans les réserves d'une galerie parisienne. Quelle est la signification des chiffres que l'artiste accole au mot *Aérofiat*?

c. la numérotation des «prototypes»

Les chiffres que l'artiste attribue aux «prototypes» s'inspirent de la numérotation des systèmes d'exploitations informatiques. L'*Aérofiat 1.1* est la première version, du premier modèle, l'*Aérofiat 1.2* est la deuxième version du

premier modèle, l'*Aérofiat 5.1* est la première version du cinquième modèle etc. Cette numérotation permet à Alain Bublex «d'introduire le principe d'un potentiel de versions infinies»¹². Le même genre de numérotation existe dans le milieu automobile, l'exemple le plus flagrant étant celle de la marque Peugeot. Cette dernière attribue à un modèle un numéro, celui-ci est par exemple pour la Peugeot 204, la quatrième version du deuxième modèle. Lors de l'interview du 30 septembre 2013, Alain Bublex nous confiait que les projets sont en devenir, c'est-à-dire que les «prototypes» *Aérofiat 5.3*, *5.2*, *2.2*, *3.2*, *1.1* pourront être réalisés si l'occasion se présentait. Avec la numérotation établie par l'artiste, nous sommes face à des «prototypes» qui sont l'unique version d'un modèle unique. Comment Alain Bublex fabrique-t-il ses *Aérofiat*?

¹² réponse questionnaire entre Alain Bublex et Agathe Revert du 15 mars 2014 réalisé par courriel.

d. la fabrication des «prototypes»

Les «prototypes» sont des œuvres devant aboutir à la création d'un objet fini. Ils sont alors achevés et peuvent être sujet à un remaniement lors de leur monstration. Les «prototypes» *Aérofiat 1.0* et *4.1* ont été remanié pour une exposition en 2007, le «prototype» *Aérofiat 2.1* en 1996 peu avant son entrée dans les collections du CNAP. Ce processus consiste au remplacement des matériaux constituant les greffes que l'artiste a jugé fragiles et abîmés, par des matières plus «stables»¹³. Le «prototype» *Aérofiat 2.1* a également été «restauré»¹⁴ par l'artiste en 2010. Avant d'intervenir sur la caisse, Alain Bublex a démonté la queue ainsi que les ailes. Il a également retiré les morceaux de rubans adhésif peints qui agrémentent l'hybride, lui conférant ainsi une esthétique particulière et personnelle. L'artiste a nettoyé la surface de la 126 à l'aide d'un polish, afin de lui redonner son éclat. Après

13 interview entre Alain Bublex et Aathe Revert du 30 septembre 2013
14 documentation du CNAP, demande d'autorisation d'intervention.

avoir poncé la couche picturale présente sur l'ensemble des greffons, il s'est évertué à consolider l'assemblage des morceaux de carton bois à l'aide de morceaux de rubans adhésifs structurants. Ce remaniement nous éclaire sur la volonté de conservation de cette œuvre par l'artiste. Avec le «prototype» *Aérofiat 2.1* Alain Bublex recycle, réutilise. « [...]la composition de l'ensemble est le résultat contingent de toutes les occasions qui se sont présentées de renouveler ou d'enrichir le stock. [...] ou de l'entretenir avec les résidus des constructions et de destructions antérieures.»¹⁵ Le remaniement permet également à Alain Bublex d'enrichir le «projet» avec la création d'une nouvelle pièce à partir de reliques. Avec *Le chaînon manquant 2002/2007*, l'artiste nous ouvre son atelier, et présente les étapes préliminaires d'un assemblage d'une nouvelle *Aérofiat*. Cette installation regroupe tous les ingrédients composant une œuvre,

15 Claude Levi-Strauss, «La science du concret», chapitre 1er, *La pensée sauvage*, p26.



Alain Bublex, Le chaînon manquant 2002/2007, installation , tous droits réservés



La 2.1 en cours de «restauration», tous droits réservés Alain Bublex

c'est-à-dire un dessin technique de grandes dimensions représentant l'œuvre finie, une ossature, des éléments en carton peints. L'artiste hybride des objets tridimensionnels à un objet bidimensionnel. Il vient ajouter un dessin aux reliques des greffes de l'*Aérofiat 4.1*. Nous sommes au cœur du processus créatif.

Nous pouvons somme toute penser que toutes ces interventions révèlent l'intérêt de l'artiste pour la conservation et la pérennisation de ses «prototypes». Cette hypothèse est confirmée avec la mise en place d'un protocole que l'artiste est en train d'établir, afin de circonscrire les interventions qui pourront être faite sur ces «prototypes». Aujourd'hui, Alain Bublex aimerait que ses pièces soient en proie au vieillissement naturel tout en conservant leur superbe. Ce remaniement, ce recyclage rejoint le processus créatif de l'artiste, dans la mesure où les «prototypes» sont des assemblages d'éléments bricolés sur des éléments usés.



Alain Bublex, *Bouts d'essais*, 1995, U-Matic, noir et blanc, son tous droits réservés. L'Aérofiat 2.1 devant une voie ferrée.



Alain Bublex, *Bouts d'essais*, 1995, U-Matic, noir et blanc, son, tous droits réservés.

Quelle est la place des «prototypes» dans les œuvres bidimensionnelles?

e. mise en situation des *Aérofiat*

Lors de notre étude du «projet», nous avons pu constater que seules les *Aérofiat 5.1* et *2.1* ont réellement fonctionnées. En effet, le «prototype» *Aérofiat 5.1* a fait l'objet d'une performance. Alain Bublex l'a utilisé comme moyen de transport avant de l'exposer à Cahors. Avec les films *Bouts d'essais*, l'artiste nous fait part et rend compte des premiers tests de maniabilité de l'*Aérofiat 2.1* avant sa possible production. Dans le premier film, l'action se déroule dans la banlieue lyonnaise. Il commence avec un premier plan centré sur le «prototype» à l'arrêt devant une voie ferrée. Chaque plan séquence¹⁶, commence et se termine par un plan large du «prototype» devant l'usine des Etablissements Aérofiat, Société Anonyme pour la construction d'automobiles et

¹⁶ une prise sans montage



Alain Bublex, *Bouts d'essais*, 1995, U-Matic, noir et blanc, tous droits réservés. L'Aérofiat 2.1 circulant en plein campagne.



Alain Bublex, *Bouts d'essais*, 1995, U-Matic, noir et blanc, tous droits réservés. L'Aérofiat 2.1 sortant d'un garage ou d'un bâtiment.



Alain Bublex, *Bouts d'essais*, 1995, U-Matic, noir et blanc, tous droits réservés. L'Aérofiat 2.1 accidentée.



Alain Bublex, (*Aérofiat 2.1*), 1995, tous droits réservés.



Alain Bublex, *Aérofiat 5.1 P&C*, 1999, 80 x 109 cm, tous droits réservés



Alain Bublex, *Quatre Aérofiat au Printemps*, 2002, épreuve chromogène laminée diasec sur aluminium, 180 x 180 cm tous droits réservés



Alain Bublex, (*Aérofiat 5.1 de Cahors à Paris*), 1998, chroma photographie, tous droits réservés



Alain Bublex, détail *Rouge Silési (Aérofiat 1.0)*, 2002, impression, encres pigmentaire sur papier, 125x125 cm tous droits réservés



Alain Bublex, *4.1 rue de la lune*, 2010, épreuve chromogène laminée diasec sur aluminium, 120 x 120cm tous droits réservés



Alain Bublex, *Cité Lénine*, 2010, épreuve chromogène laminée diasec sur aluminium, 120 x 120 cm tous droits réservés

d'aéroplanes. L'action du deuxième film se déroule dans la campagne lyonnaise. Il peut être scindé en deux plans. Le premier qui a été réalisé en une prise¹⁷, met en scène le périple de cette petite automobile. Le second nous la montre l'accidentée. Le troisième et dernier film témoignerait de la mise en place du véhicule avant les tournages. En effet, le premier plan séquence dépeint l'automobile sortant d'un garage, le dernier plan se confond au premier plan du premier film.

Les *Aérofiat* peuvent également nous transporter vers des endroits déserts tels que des no mans land, des paysages industriels, des aéroports, des lieux communs. Elles sont placées le plus clair du temps au centre des photographies, des dessins, devenant ainsi les témoins muets d'étendus désertées. Avec ses œuvres bidimensionnelles, l'artiste fait entrer en résonance les lignes des «prototypes» avec celles

¹⁷ connu sous le nom de plan séquence.



Alain Bublex *Plug-in City (2000) - Expérience monumentale (élément #3)*, 2003
épreuves chromogènes laminées diasec sur aluminium, 3 éléments ; chacun
180 x 180 cm, Édition de 3 + 1 E.A. collection Musée National d'Art Moderne,
Centre Pompidou, Paris. Alain Bublex tous droits réservés

du paysage. Il joue avec les profondeurs, la lumière, l'espace. Les dessins et les photographies peuvent être également perçues comme le témoignage d'un fonctionnement du véhicule, ainsi que de la performance de l'artiste lors ses déplacements.

L'hybridation qui est au cœur du processus créatif dans le «projet» *Aérofiat*, l'est également avec *Plug in City* dans lequel des grappes d'algeco prolifèrent et hybrident le flanc des immeubles parisiens. Ces cellules apportées par des hélicoptères viennent s'hybrider, se planter sur des monuments et des buildings existants.

II. L'hybride automobile dans les arts plastiques¹⁸

A. l'hybride technologique : les «prototypes» *Aérofiat*

Depuis la nuit des temps, le mot hybride se retrouve dans de nombreuses cultures occidentales et orientales. A l'exemple de la représentation de chimères¹⁹ issues de la mythologie et les compositions d'Archimboldo à la Renaissance, les hybrides se développent aussi au XXème siècle au moyen de collages et de montages dans les œuvres DADA et surréalistes. L'hybride est «un emprunt, un mélange, une combinatoire»²⁰. Le mot *Aérofiat* est un assemblage, un hybride entre les termes Fiat en référence à la marque et *Aéro* signifiant air. Le «projet» *Aérofiat* d'Alain

18 «Les arts plastiques est un terme utilisé dès 1969 par les institutions pour qualifier l'ensemble des pratiques et activités artistiques. Elles donnent lieu à une représentation esthétique ou poétique à travers des formes, des volumes, des médias de nature différente.» Glossaire de la 12ème Biennale de Lyon

19 «Une chimère peut être un monstre fabuleux ayant la tête et le poitrail d'un lion, le ventre d'une chèvre et la queue d'un dragon ou une vaine imagination, une illusion, une utopie, un projet irréalisable» le petit Larousse, 1994.

Une chimère peut être une forme hybridant deux objets technologique, mais également une illusion, un projet irréalisable.

20 Collectif, Hybridation et art contemporain, Al dante, DL, 2013, 131p, p17

Bublex rassemble des «prototypes» issues de plusieurs associations entre des Fiat 126 et des éléments bricolés. Le mot hybride peut alors être appliqué aux «prototypes», puisqu'ils créent ou génèrent une nouvelle catégorie. L'objet ordinaire du quotidien qu'est la 126 perd alors son identité primaire et devient autre. Nous ne sommes plus face à des automobiles, mais devant des «prototypes». L'*Aérofiat 2.1* ressemble à un avion, l'*Aérofiat 4.1* se rapproche de l'esthétique d'une fusée, l'*Aérofiat 1.0* serait un avion expérimental, l'*Aérofiat 5.1* un avion de combat futuriste. Avec son «projet» *Aérofiat*, Alain Bublex transforme, modifie «les objets, les outils, les pratiques agissant sur les formes de construction ou de réception du réel»²¹. L'hybridation des «prototypes» que l'artiste qualifie de «rudimentaire»²², consiste en l'ajout d'éléments non fonctionnels bricolés sur une automobile «usée»²³.

21 Collectif, Hybridation et art contemporain, Al dante, DL, 2013, 131p, p17

22 interview entre Alain Bublex et Aathe Revert du 30 septembre 2013

23 Tone, «Alain Bublex : « je n'aime pas ses formes néo-rétro »», *Intersection*

a. l'anticonformisme : l'esthétique du bricolage

Il est à noter que les prototypes sont bien loin des prétentions abordées par les dessins. Par ailleurs Alain Bublex veut «dégager ce travail de toute fascination pour l'esthétique des réalisations industrielles.»²⁴. Ce décalage est rendu par l'amateurisme revendiqué par l'artiste. Cette esthétique propre à Alain Bublex est paradoxale, puisqu'elle compulse une esthétique satisfaisante avec une dimension de bricolage. Cette dernière est en effet à prendre en considération, puisque l'amateurisme qu'il revendique peut s'appuyer sur les préceptes avancés par Claude Levi Strauss dans le chapitre premier de la *Pensée Sauvage* : «[...] son univers instrumental est clos, et la règle de son jeu est de toujours s'arranger avec les « moyens du bord».»²⁵ A l'exemple de l'exposition en Pologne des *Aérofiat 4.1* et

n°15, 2012, p84-88

24 Luc Baboulet, «Une semaine», *Alain Bublex : Projets en chantier*, 2001, ewart ed

25 Claude Levi-Strauss, «La science du concret», chapitre 1er, *La pensée sauvage*, p26

1.0, Alain Bublex réalise au sein de l'espace d'exposition les «prototypes» avec «les moyens du bord»²⁶, en utilisant des matériaux qu'il achète lorsqu'il arrive sur les lieux. Ainsi, il expose des objets usés et bricolés.

L'usure voulue par l'artiste est un «gage de qualité, puisque les bonnes voitures sont celles que l'on utilise «jusqu'à leur terme»²⁷. Elles peuvent être «brinquebalantes, répandre une légère odeur, être laides, mais possèdent ce je-ne-sais-quoi, qui font qu'elles ont fière allure lorsqu'elles fonctionnent»²⁸. L'usure des œuvres doit être différenciée de l'esthétique de la ruine, puisque les «prototypes» sont aisément reconnaissables. «Sera donc ruine tout ce qui témoigne de l'histoire humaine, fût-ce sous un aspect très différent et presque méconnaissable par rapport à celui qu'elle revêtait

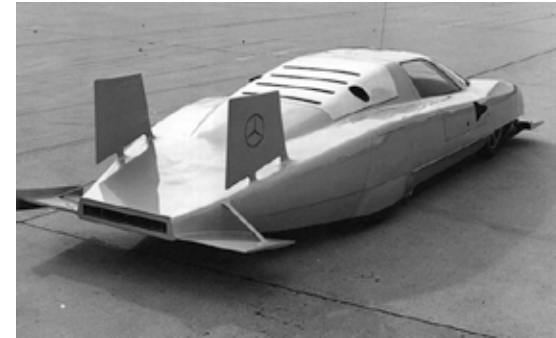
26 ibid, p26

27 Luc Baboulet, «Une semaine», *Alain Bublex : Projets en chantier*, 2001, ewart ed

28 ibid



Hélica de Marcel Layat, 1919, tous droits réservés.



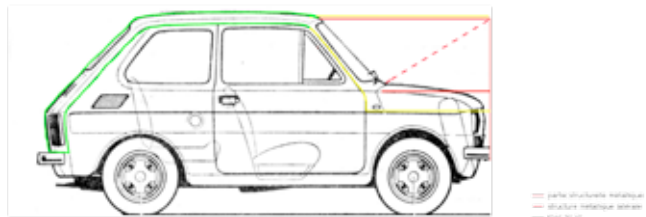
Mercedes Benz C111 IV, 1972, tous droits réservés.



FIAT 126, tous droits réservés.



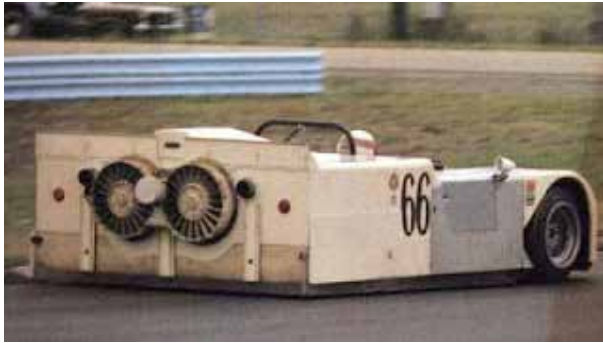
FIAT 126, tous droits réservés



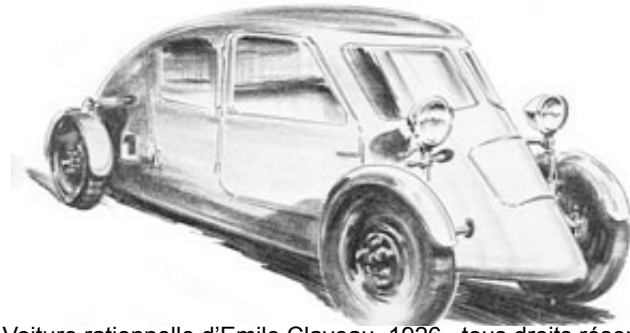
coupe de la structure du greffon de *Aérofiat 1.0*.



coupe de la structure du greffon de *Aérofiat 4.1*, tous droits réservés
Alain Bublex.



Chapparel 2J, 1970, tous droits réservés



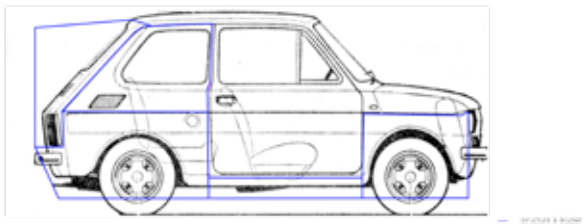
Voiture rationnelle d'Emile Claveau, 1926, tous droits réservés



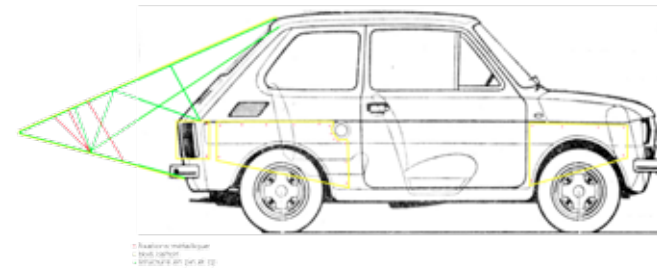
FIAT 126, tous droits réservés



FIAT 126, tous droits réservés



coupe de la structure du greffon de Aérofiat 5.1



coupe de la structure du greffon de Aérofiat 2.1

précédemment.»²⁹ Bien qu'il faille les distinguer de la ruine, nous sommes face à des objets usés hybridés bricolés devant conserver leur statu quo³⁰. C'est-à-dire : «[...] une reconnaissance qui exclut implicitement la possibilité d'une intervention directe, autre que celle qui répond à la volonté de conserver et de consolider la matière.»³¹. Ce statut quo implique par exemple la stabilisation de la caisse des «prototypes», l'amélioration de leur aspect, une remise en marche du moteur, afin que ces œuvres puissent être conservées.

b. les «prototypes»

Ils sont des hybrides entre un objet de notre quotidien ordinaire et les prototypes aérodynamiques du passé. *L'Aérofiat 2.1* par exemple évoque la voiture rationnelle d'Emile Claveau, *l'Aérofiat 1.0* ressemble étrangement au

29 Cesare Brandi, *Théorie de la Restauration*, Alla ed, 2011, p35..

30 ibid.

31 Cesare Brandi, *Théorie de la Restauration*, Alla ed, 2011, p35.

prototype réalisé en 1919 par Marcel Layat : l'Hélica. Avec les trois «prototypes» *Aérofiat 1.0, 2.1, 4.1*, Alain Bublex hybride la dernière représentante des trente glorieuses³² avec les premiers prototypes aérodynamiques du passé. En hybridant cette petite automobile digne héritière des années 1930, l'artiste nous permet de retrouver une certaine forme de liberté, perdue au lendemain du premier choc pétrolier de 1973.

Cette automobile qu'est la 126, synonyme de légèreté est reformatée, allongée. De manière générale la maniabilité de ces «prototypes» pose des problèmes en terme de déplacement. Par ailleurs les greffons imposants et les baies occultées rendent difficile l'action de se garer. Comment peut-on circuler lorsque notre vision est au trois-quart masquée? A l'exemple du «prototype» *Aérofiat 1.0*, notre champ de vision est occulté par une toile de lin à l'arrière et

32 cette ère industrielle glorieuse qui débuta en 1945 pour s'achever en 1973.



Kurt Schwitters, Merztbau, Cathédrale de la misère érotique, photographie d'archive, 1930, tous droits réservés.

restreint à l'avant avec un tube, une grille, une pale d'avion. Les «prototypes» *Aérofiat 2.1 et 5.1* ont été pensés pour circuler par tous les temps et sur toutes les routes, tandis que les formes ainsi que la disposition des greffes des *1.0, 4.1* contraignent leurs mouvements. A l'exemple de la *4.1*, le surbaissement important conféré par les greffes fait que l'automobile ne peut circuler sur une route sinueuse, irrégulière, jonchée de gravillons.

B. Aérofiat comme fiction

Avec ses «projets», Alain Bublex se rapproche de la fiction littéraire. Il les conçoit en fonction d'une trame narrative et se plaît à dire que chaque «projet» est conçu comme une «architecture»³³. Les œuvres peuvent alors être perçues comme les éléments constitutifs d'un édifice, se sont des assemblages. A l'image du *Mertzbau, Cathédrale de la misère érotique* que Kurt Schwitters s'est évertué toute

³³ interview entre Alain Bublex et Aathe Revert du 30 septembre 2013.



Crash, David Cronenberg, 1996, tous droits réservés.



Crash, David Cronenberg, 1996, tous droits réservés.

sa vie à construire, le «projet» Aérofiat mute, évolue. Il est en devenir. Avec *Aérofiat*, Alain Bublex crée un nouveau dialogue entre la réalité et la fiction. C'est un travail de composition pouvant être ironique, dénonciateur et inoffensif. Le mot «fiction» doit être envisagé dans son aspect comme développement des réalités hétérogènes associées. Les «prototypes» témoignent de l'ambiguïté des frontières qui existent entre la réalité et la fiction. La forme n'est pas obligatoirement hybride mais le processus d'hybridation peut intervenir sur sa conception, sur le processus créatif d'une œuvre.

a. l'automobile dans *Crash*

Dans le roman *Crash* de JG Ballard, après un grave accident de la route, le narrateur ne peut trouver sa jouissance qu'au volant d'une automobile avec des personnes qui lui ressemble. Les voitures accidentées considérées comme des engins de mort illustrent le rapport morbide et

psychologique qu'entretien le conducteur avec la machine. Abîmés ou parés de leurs prothèses, l'homme et la femme deviennent des êtres hybrides. Ils se mécanisent. Afin d'accroître leur plaisir, les protagonistes vont jusqu'à rejouer des accidents légendaires, à risquer leur vie au volant de vieilles guimbardes. Ce n'est qu'au volant de ces voitures que l'homme empli de souffrance fait corps avec l'engin. Nous pourrions considérer dans cette mesure que l'automobile devient prothèse, tant par sa faculté de mobilité que par le sentiment de puissance et de jouissance qu'elle inspire. Le corps de l'individu peut être assimilé à une mécanique. Les protagonistes sont poussés irrémédiablement par un sentiment de puissance, quitte à prendre tous les risques. L'automobile devient le moyen de transport de ce corps mutilé, disséqué, mais également le vecteur de jouissance de l'homme qui est aux commandes. A l'instar des «prototypes» *Aérofiat 2.1*, *4.1* et *1.0* issues de greffes d'objets artisanaux sur un objet industriel, l'automobile dans *Crash* est un

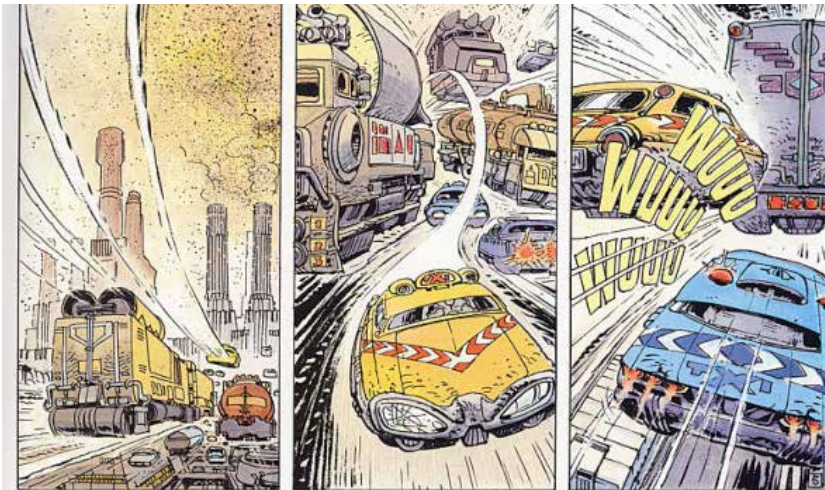
«plug in»³⁴ entre la matérialité de la machine et le corps humain. Elle vient s'y greffer tant physiquement que de manière plus conceptuelle: mentalement, passionnément, psychologiquement.

b. autres objets hybrides : l'automobile extraordinaire
L'hybridation comme méthode de création est asymptotique, car l'artiste peut l'utiliser pour certaines de ses œuvres. Elles sont le plus clair du temps étroitement liées à «l'hubris» (excès), lui-même désamorcé par leur homogénéité. La science-fiction est le terreau de l'hybride automobile tout comme les romans d'espionnage. L'agent 007 du MI6 se retrouve la plupart du temps au volant d'automobiles hybrides. Elles peuvent être l'espace d'un instant avion, sous-marin, tank... Ces ajouts ou ces modifications les rendent extraordinaires. Cette machine fabuleuse est alors un vecteur de sens, un engin de transport

³⁴ en référence au projet *Plug in City* d'Alain Bublex.



The Fifth Element, Luc Besson, 1997, tous droits réservés.



JC, Mézières et P, Christin, «Les cercles du pouvoir», *Valérian et Laureline*, l'intégrale tome 5, Dargaud, 2011, tous droits réservés.

ou encore le lieu d'une rencontre entre deux personnages. Il peut être comme dans le film de Luc Besson *Le Cinquième Élément* le lieu de rencontre entre le héros et son héroïne. L'intrigue du film *Le Cinquième Élément* se déroule dans un monde futuriste où se côtoie le Streamline et une verticalité étonnante. Cet univers ressemble étrangement à celui de *Valérian et Laureline*.³⁵ Cela n'a rien d'étonnant, puisque Mézières, dessinateur de cette bande dessinée, participe à l'élaboration des décors du film. Le taxi est un hybride entre un vaisseau de combat et une automobile. Cet objet volant possède des réacteurs afin de permettre son déplacement latéral ainsi que de stabiliser sa position horizontale. Il vole, lévite. Le héros conduit son taxi comme un space fighter³⁶. L'habitacle ressemble à un cockpit, le volant à un manche.

L'appropriation de cet objet hybride appartenant à la fiction

³⁵ JC, Mézières et P, Christin, «Les cercles du pouvoir», *Valérian et Laureline*, l'intégrale tome 5, Dargaud, 2011.

³⁶ avion de combat.



Franz Ackermann, Helicopter Nr. 21 (Flucht- und Befreiungsfahrzeug), 2003, Foto © lighttune.com - Dietmar Gubin.

permet à Luc Besson de raconter une autre histoire. Cette œuvre cinématographique manichéenne met en scène Korben Dallas, chauffeur de taxi sauvant le monde de la destruction. L'Aérofiat 5.1, lui, est emprunt d'humour. Il est risible, puisque bien qu'il ait l'apparence d'un vaisseau de combat, il ne peut se mouvoir aussi rapidement que le taxi.

Avec Helicopter NR 21, le véhicule de fuite et de libération, Franz Ackermann, prend également le temps à rebours, et nous renvoie aux débuts du terrorisme allemand en ex-RDA. A l'instar du «projet» Aérofiat, *Helicopter NR 21* floute les frontières entre la réalité et la fiction. En reprenant les dessins originaux de cette automobile-hélicoptère que la RAF (Rote Armee Fraktion) a réalisé en 1971. Franz Ackermann fait de cet objet hybride, un véhicule pouvant nous transporter vers un lieu utopique, une destination inconnue. Cet hybride est proche des romans d'espionnage à l'instar des James Bond de Ian Fleming. Tout comme les «prototypes» du «projet»

Aérofiat, cette automobile-hélicoptère peut à première vue fonctionner. Franz Ackermann s'est approprié et a hybridé une VW 1500. En plaçant la queue ainsi que les pales d'un vieil hélicoptère de l'armée sur l'automobile, il tente de désamorcer par le biais de l'humour la sombre histoire de l'ex-RDA. Ce « jouet »³⁷ surdimensionné renvoie à la fois à la possibilité du renouveau social, mais également au mythe de la RAF.

Nous pouvons alors dire que les œuvres «hybrident toutes les catégories, les désordonnent, et les réagencent librement»³⁸. Les artistes nous incitent alors à explorer le

37 « Franz Ackermann Helicopter Nr. 21 (Flucht- und Befreiungsfahrzeug) verweist auf die Anfänge des deutschen Terrorismus. Nach Originalentwürfen der RAF aus dem Jahr 1971 ließ der Künstler das tatsächlich geplante Flugvehikel zur Flucht - einen zum Hubschrauber umgebauten VW -rekonstruieren. Das überdimensionierte Spielzeug verweist einerseits auf verbreitete Strategien der Romantisierung und Mythisierung der RAF, andererseits aber auch - allgemeiner verstanden - auf den Glauben an die Möglichkeit gesellschaftlicher Veränderung angesichts des scheinbar von vornherein eingeschriebenen Scheiterns. » Stevan Nosal www02.zkm.de/car-culture/index.php/en/artists/34-franz-ackermann.

38 Collectif, *Hybridation et art contemporain*, Al Dante, DL, 2013, 131p, p17.

potentiel des significations du monde. L'usure, le bricolage, l'hybridation, ainsi que le caractère unique des «prototypes» vont permettre au conservateur-restaurateur d'établir des hypothèses de traitements afin de répondre au mieux aux problématiques que soulèvent ces objets.

III. conservation-restauration

A. état constitutif des hybrides

Pour simplifier la description, nous la diviserons en deux parties. Nous traiterons dans un premier temps le support industriel, et dans un second temps les greffes.

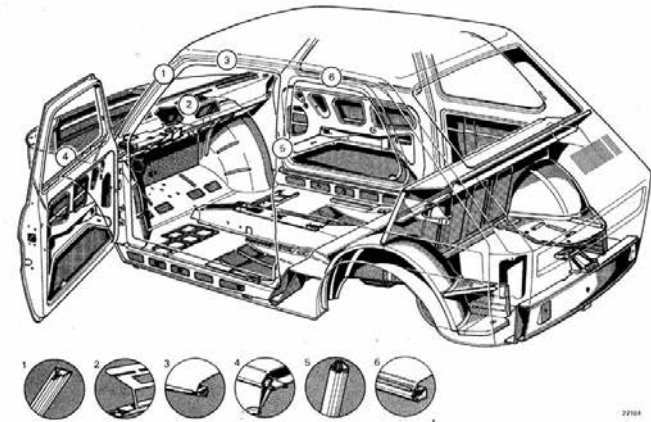
- la 126 :

Les quatre hybrides réalisés par Alain Bublex sont composés d'une Fiat 126 respectivement de couleur blanche, jaune, et verdâtre. Le véhicule utilisé est de petite taille (3054L x 1377l x 1335h cm). La construction de cette micro-citadine



Vue complète de l'intérieur de la voiture.

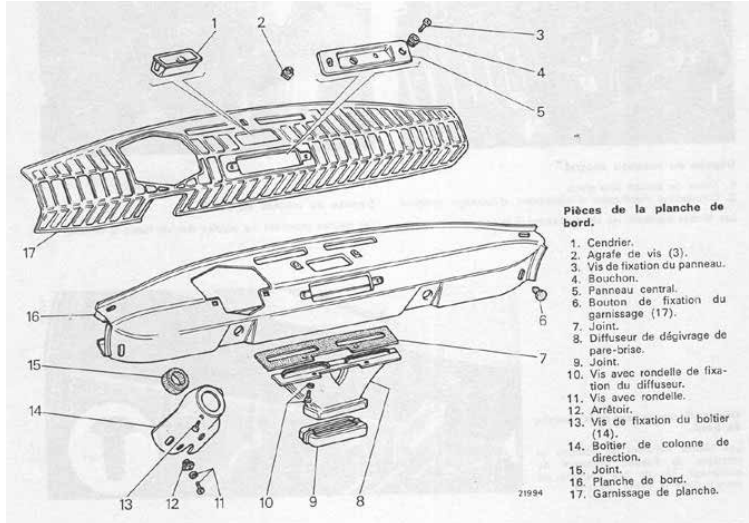
vue complète de l'intérieur de la 126, SPA Fiat, tous droits réservés.



Vue fantôme de la caisse.

1. Coupe sur le pied AV gauche.
2. Coupe sur la planche de bord.
3. Coupe sur le traversant du pavillon, en regard des glaces AV.
4. Coupe sur la structure des ailes.
5. Coupe sur le pied arrière.
6. Coupe sur le traversant du pavillon, en regard des glaces AR.

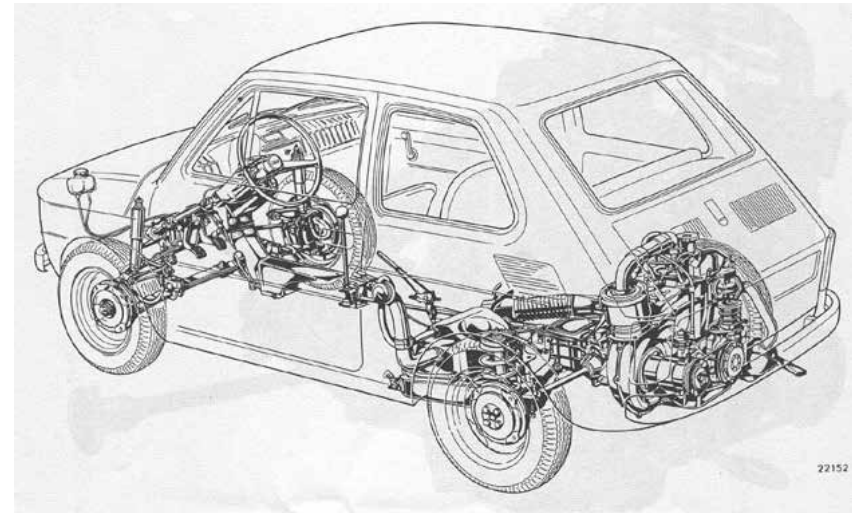
vue fantôme de la caisse, SPA Fiat, tous droits réservés.



Pièces de la planche de bord.

1. Cendrier.
2. Agrafe et vis (3).
3. Vis de fixation du panneau.
4. Bouchon.
5. Panneau central.
6. Bouton de fixation du garnissage (17).
7. Joint.
8. Diffuseur de dégivrage de pare-brise.
9. Joint.
10. Vis avec rondelle de fixation du diffuseur.
11. Vis avec rondelle.
12. Arrêt-oi.
13. Vis de fixation du boîtier (14).
14. Boîtier de colonne de direction.
15. Joint.
16. Planche de bord.
17. Garnissage de planche.

schéma de la planche de bord, SPA Fiat, tous droits réservés.



vue fantôme de la traction arrière (126A), SPA Fiat, tous droits réservés.

est volontairement rudimentaire afin d'alléger les coûts de production, ainsi de faire baisser son prix de vente et son poids. La carrosserie de la 126 est une monocoque autoporteuse, c'est à dire que toutes les parties constitutives de la caisse participent à la résistance de l'ensemble. Les morceaux de tôles en acier galvanisé embouties sont assemblés par des procédés de soudage. Seuls les portières, le capot ainsi que le hayon sont démontables. Toutes les parties mobiles et immobiles de la carrosserie sont recouvertes d'une impression chromato-phosphatante vinylique, d'une peinture acrylique et d'une résine thermodurcissable.

Les matériaux des accessoires de l'habitacle font en majorité partie de la famille des plastiques. La planche de bord en tôle est recouverte d'un garnissage en laminé plastique et en mousse polyuréthane. Les baies possèdent des joints de scellement en caoutchouc noir et mylar³⁹. Il y a des poignées

39 plus connu sous le nom de polytéréphtalate d'éthylène.

en plastique sur le renvoi à l'intérieur, des poches à papiers en plastique rigide. Le garnissage des sièges est en simili-cuir et/ou velours synthétique. Le garnissage intérieur des panneaux de portes est en vipla⁴⁰, les accoudoirs sont fait en thermoplastique formé à chaud. Le tapis de plancher est en textile (nylon) préformé. Le moteur comporte des alliages de fer et des caoutchoucs, dont nous analyserons la nature lors d'une étude approfondie.

Les quatre véhicules utilisés pour l'hybridation possèdent quelques différences. La plus significative se passe entre la 126A et la 126P, ainsi qu'entre la 126P et 126Bis : le moteur arrière à refroidissement par air direct passe de 560 cm³ à 650cm³, et fait place avec la 126Bis à un moteur arrière horizontal à refroidissement par air indirect. Des boucliers en plastique et fibre de verre remplacent les pare-chocs en acier chromé .

40 mot italien pour PVC.

- les greffes :

La 2.1 :

La structure de la queue a été réalisée avec des tasseaux en pin⁴¹. Ils ont été découpés et assemblés à l'aide de morceaux de ruban adhésif toilé gris. La structure a été recouverte de carton bois d'une épaisseur de 0,2 cm. L'assemblage des morceaux de carton bois a été réalisé à l'aide de ruban adhésif kraft d'une largeur de cinq centimètres et de cinq boulons. L'artiste a ensuite appliqué plusieurs couches de peinture acrylique blanche, dont une d'impression avant de la fixer. La structure est visée et collée sur la caisse à l'aide de ruban adhésif toilé, de vis et de rondelles en acier inoxydable.

Alain Bublex est ensuite intervenu ponctuellement sur la pièce afin de parfaire l'hybridation. Il a ajouté sur chaque ailes un polygone en carton bois peint. Il a également apposé

⁴¹ les dimensions sont à établir, et varient puisque nous sommes face à un bricolage.

des morceaux de rubans adhésifs de masquage peints en noir de différentes longueurs sur la partie supérieure de la queue, sur les bas de caisse, ainsi que sur les ailes arrières. Enfin il a déposé des morceaux de ruban adhésif toilé sur les vitres avant et arrières, avant de les peindre.

La 4.1 :

La structure se divise en six parties, elles ont toutes été réalisées à l'aide de tasseaux en pin, de planche de bois et de baguettes en médium⁴². Les tasseaux ont été découpés et assemblés à l'aide de vis. Alain Bublex les a ensuite recouverte de feuille de PVC de couleur grise, qu'il a visée sur la structure. Il a ensuite appliqué une couche d'impression sur le PVC, puis une couche de peinture acrylique de couleur jaune orangé.

⁴² les dimensions sont à établir, et varient puisque nous sommes face à un bricolage, et malheureusement nous n'avons eu accès qu'à une partie de la structure.

- structure en bois et CP
- carton bois peint

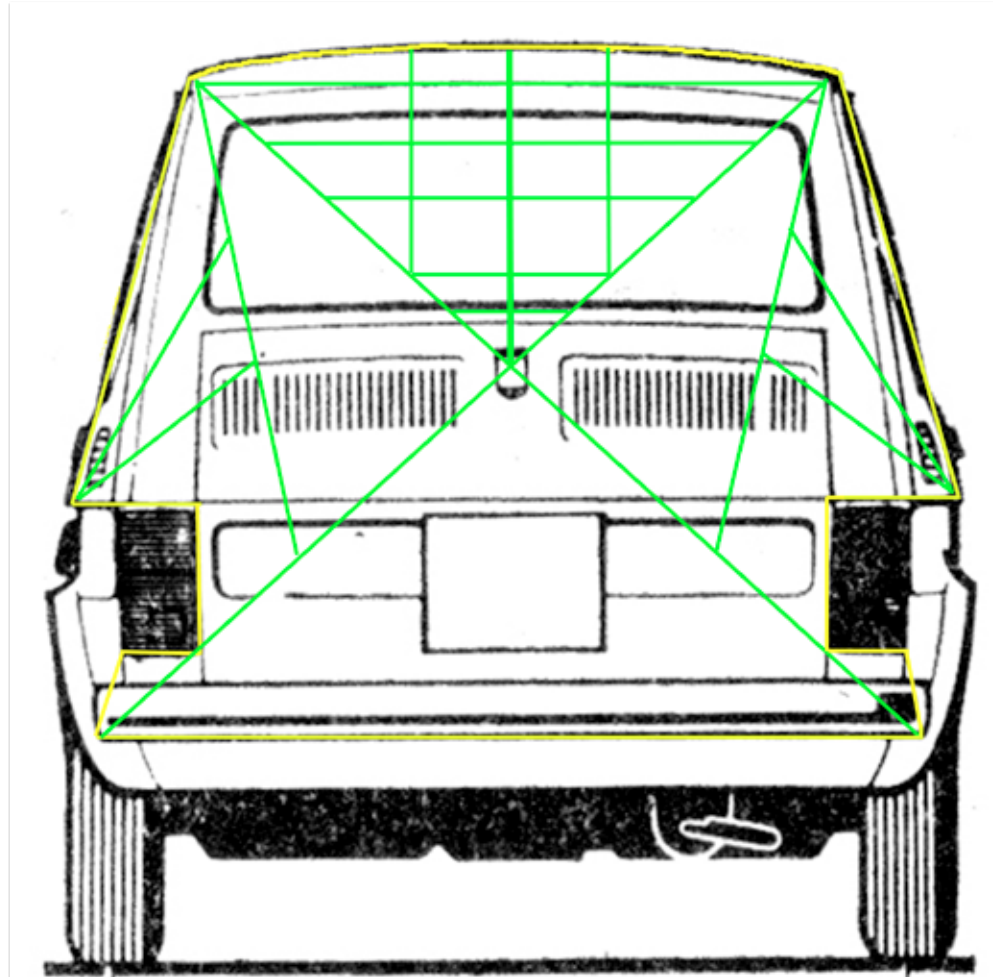
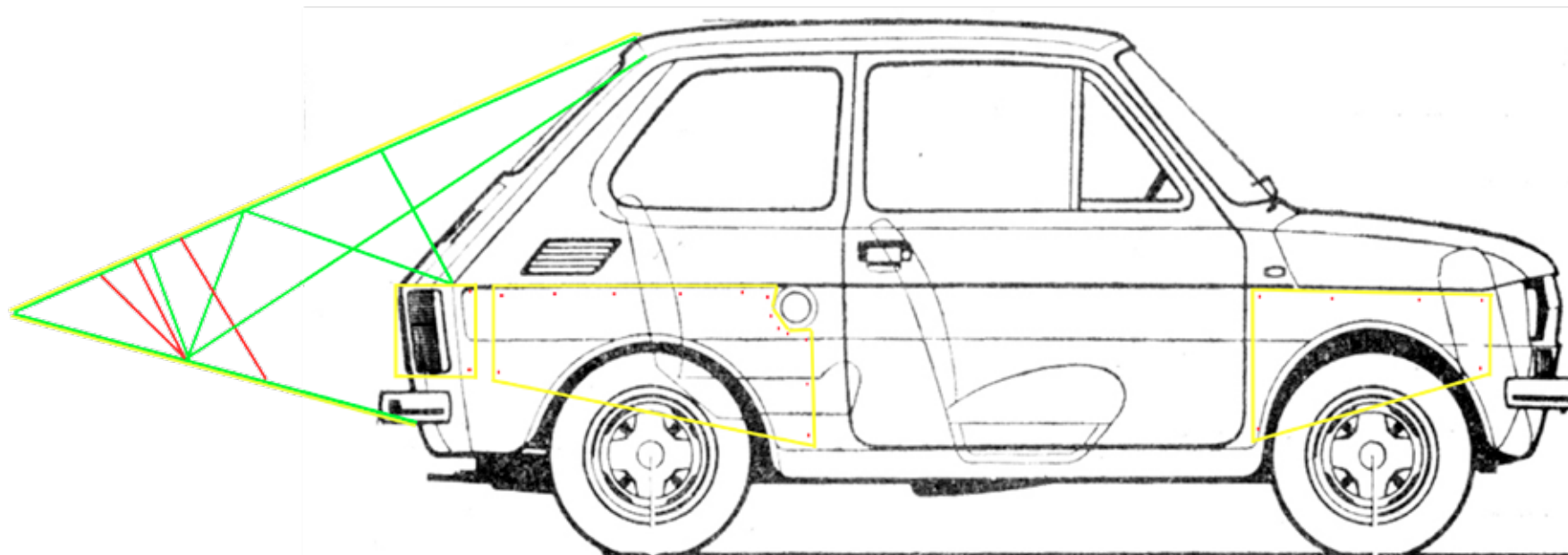


schéma de l'arrière de la 2.1.

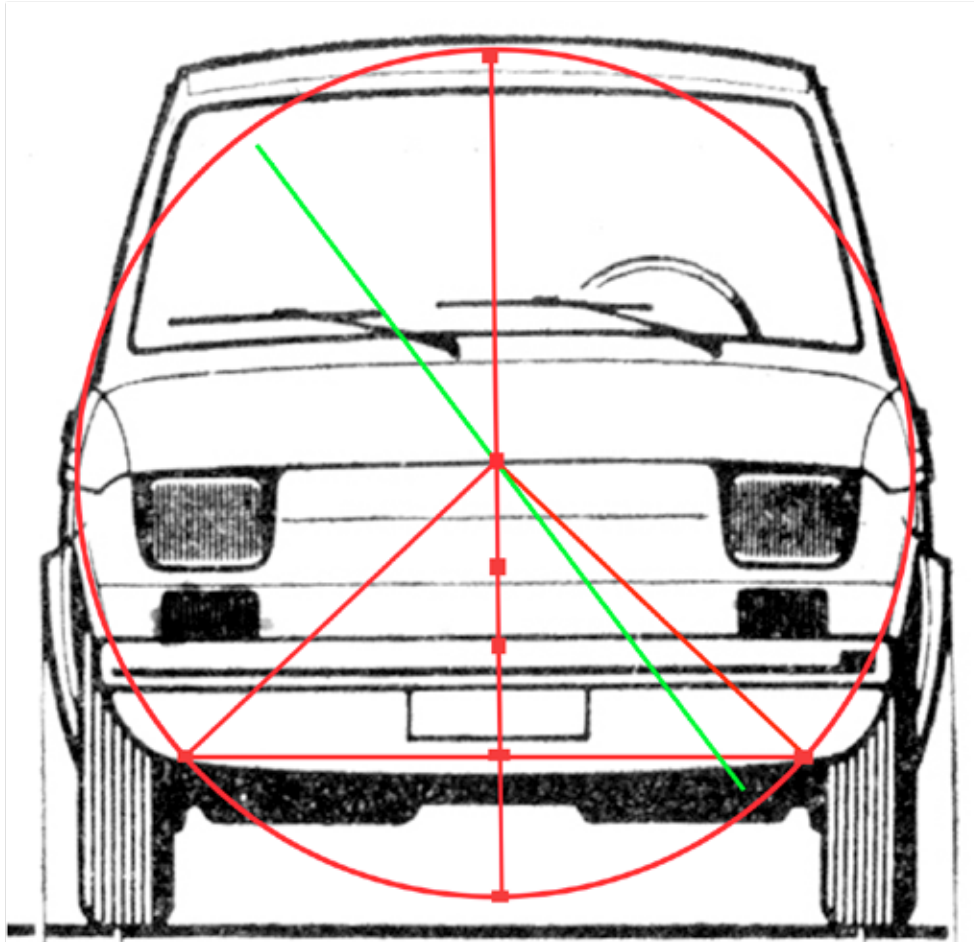


- fixations métallique
- bois carton
- structure en pin et cp

coupe de la structure de la 4.1.

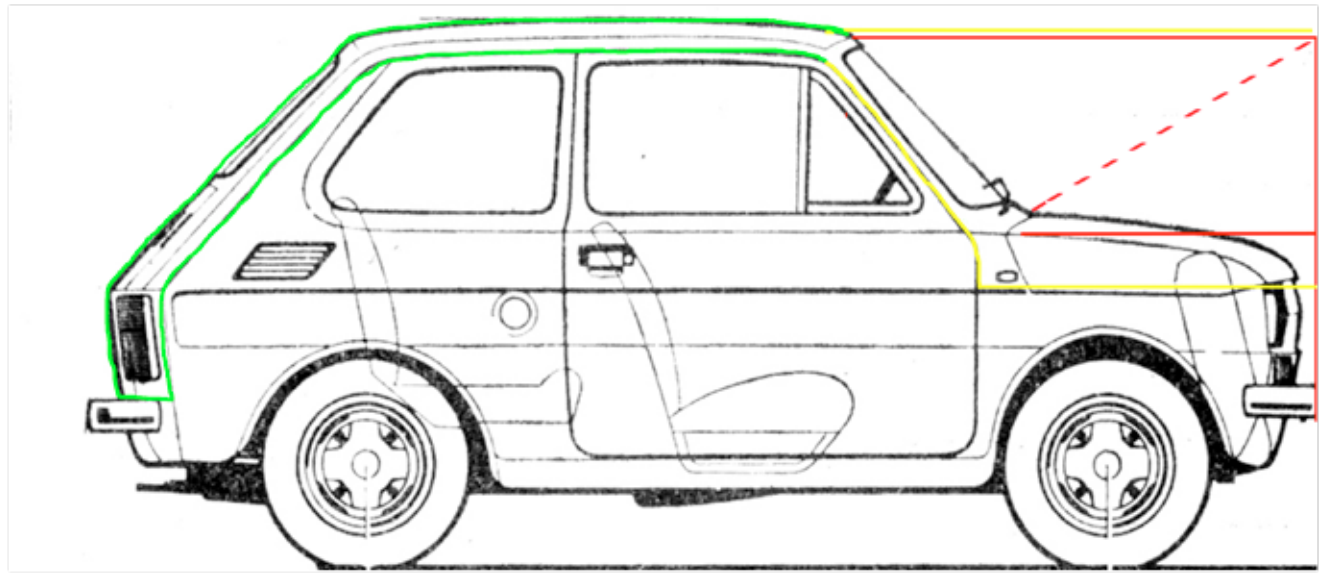


l'arrière la 4.1, 2007, tous droits réservés Alain Bublex



- structure métallique
- fixation
- pôle en bois

schéma de la face de la 1.0.



- partie structurelle métallique
- structure métallique latérale
- toile de lin
- PVC

coupe de la structure de la 1.0.

La 1.0 :

La greffe est composée de deux parties. L'une faite de toile de lin est accolée à la caisse à l'aide d'un système de vis et de rondelle en acier. L'artiste a ensuite placé la partie avant dont la structure en acier est composée de sept barres, d'un cercle ainsi qu'un grillage. Les parties métalliques boulonnées sont recouvertes de deux pans de PVC de couleur jaune claire. Pour parfaire son hybride, il a accolé des bandes de ruban adhésif toilé de couleur grise et noire sur les flancs du demi-cylindre en PVC. Il y a ajouté une pale en bois bicolore ainsi que deux phares d'appoint.

Au vu des matériaux présents et employés par l'artiste, le vieillissement naturel ne peut être enrayeré, mais ralenti par un dépoussiérage régulier des pièces, une stabilisation de la caisse, ainsi qu'un contrôle de l'humidité relative des lieux d'exposition et de stockage. Avec les «prototypes», nous ne sommes plus face à des objets industriels bricolés

mais devant des œuvres d'art nécessitant par leur valeur intrinsèque, un travail de conservation-restauration. Cet objet formel qu'est la 126 servant aux hybridations est de nature industrielle. Les traitements et les propositions de conservation doivent donc répondre aux problématiques spécifiques que pose cet objet ainsi que leurs greffons, comme par exemple la conservation-restauration de la mécanique, de la caisse.

L'entretien, la négligence, l'abandon, le stockage sont bien des facteurs que l'on ne peut mettre entre parenthèses, puisque l'état de conservation des automobiles qui ont servi à l'hybridation dépend à 90% de l'intérêt qu'a porté son ancien possesseur ou que porte son actuel propriétaire. C'est un fait, ces objets roulants n'ont pas été pensés, ni réalisés pour durer, mais nous devons tout faire pour les préserver. Il faut distinguer l'usure voulue par l'artiste du mauvais entretien d'un véhicule, ou bien encore d'un repeint



détail de la portière gauche et du bas de caisse, corrosion perforante, lacune et coulures.



détail du soubassement : corrosion + délamination + fissure.

mal exécuté par un ancien propriétaire. Nous tâcherons de rendre compte des principales altérations et des risques encourus par les prototypes. Nous commencerons par la 1.0, puis la 4.1 pour finir avec la 2.1.

B. compte rendu

□ la 1.0 :

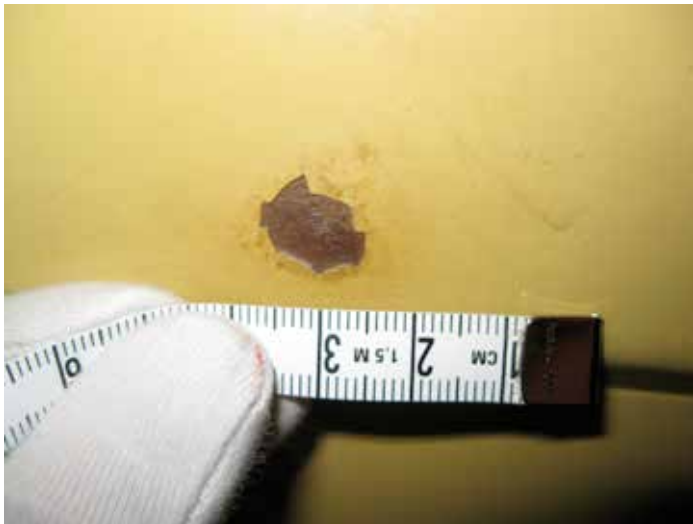
Nous constatons la présence d'un grave problème de corrosion perforante sur la portière conducteur. Le bas de caisse ainsi que le soubassement⁴³ sont corrodés. Il y a une délamination de l'acier, matériau constitutif de la caisse, laissant entrevoir une corrosion qui semble stable, puisqu'aucun éléments corrodés ne se trouvent sur le sol ou la palette.

La délamination généralisée du soubassement peut atteindre une surface entre vingt et cinquante centimètres de long sur une largeur de dix à vingt centimètres. Ce sont

⁴³ terme technique désignant le dessous du véhicule.



détail du passage de roue arrière gauche : une fissure + corrosion.



détail de la portière gauche : lacune + corrosion + coulures d'oxyde de fer.

alors des pans entiers d'acier qui sont délaminés, fragilisant ainsi la structure de la caisse. La corrosion s'étend sur l'ensemble de la carrosserie, les passages de roues arrière ne font pas exception. Elle est également présente dans l'habitacle, rappelons que l'habillage de la carrosserie de la 126 évolue vers un dépouillement extrême, pour des raisons économiques ainsi que pour un gain de poids. L'acier peint de la caisse fait office de structure et de décorum. La couche picturale est lacunaire, fissurée ici et là sur l'ensemble de la caisse, laissant entrevoir une corrosion.

Le «prototype» est extrêmement poussiéreux, cela vaut tant pour l'extérieur que l'intérieur. Les pneus arrière sont dégonflés. Seul une tentative de gonflage nous indiquerait si il y a ou non déformation. Il y a une micro fissuration des pneus ainsi que des joints. Il y a un marquage de la caisse sur la toile tendue. Celle-ci a subit une coloration, mais également une décoloration. Elle a des plis ici et là sur toute

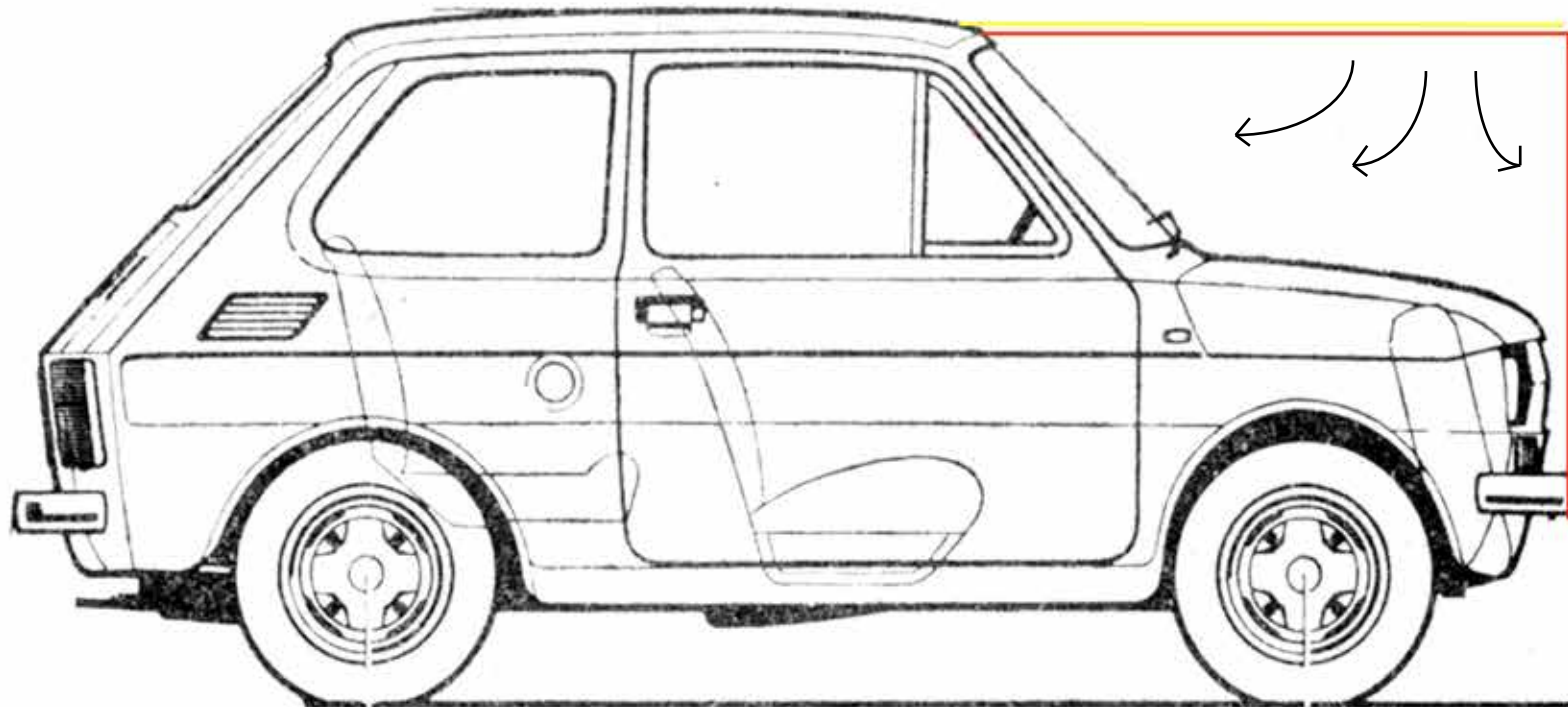


schéma des forces exercées sur le museau.



détail du bas de caisse et du bas de la portière gauche : repeints, corrosion, soulèvement, coulures.

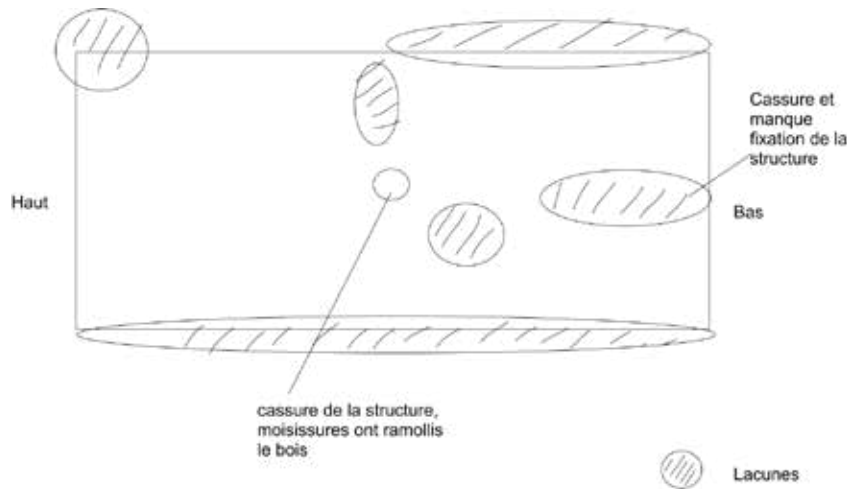


schéma de l'une des parties du greffon.

la surface. Il y a une déformation de la partie supérieure du « museau » (flèche concave), un décollement des adhésifs, ainsi qu'une corrosion des fixations de la toile, de la galerie ainsi que des jantes.

□ la 4.1:

Il y a un problème de corrosion sur le bas de caisse. Le soubassement est corrodé. Elle semble s'être stabilisée, puisqu'aucun éléments corrodés ne se trouvent sur le sol ou la palette. Il y a une micro fissuration des pneus ainsi que des joints. Il y a une déformation des points de fixations des éléments greffés. Ces derniers sont vissés directement sur la tôle. Comme pour le reste de l'hybride, il y a un empoussièrement important.

Pour des raisons de logistique, nous avons uniquement pu constater l'état de conservation de la partie greffée arrière. Elle est encrassée, la couche picturale de couleur jaune



détail de la poignée extérieure de la portière gauche : fissures, lacunes, corrosion, cloques.



détail du pare brise : coulures, repeints, encrassement des vitres.

orangé se desquame sur les morceaux de ruban adhésif de type gaffer. Il y a un décollement du ruban adhésif sur la partie intérieure inférieure gauche, mais également sur la partie centrale inférieure. La structure a subi les outrages du temps. Il y a également la présence de moisissures sur le bois. Tout comme certains cadres, les problèmes de conservation de la pièce s'expliquent par un confinement, un lieu non tempéré, une humidité relative élevée en hiver et une forte chaleur l'été. La partie centrale supérieure de la structure a cédé. Cette cassure s'explique par un affaiblissement de la structure causé par l'hydrolyse de la lignine, mais également par la moisissure. Nous constatons également le gonflement du PVC, cela peut être causé soit par sa mise en œuvre, mais également par une légère déformation de la structure.

□ la 2.1 :

Comme la 1.0 et la 4.1, il y a une corrosion du bas de caisse. Il y a une oxydation de la résine, indiqué par un jaunissement



détail du phare droit : frisure et corrosion.



détail du bas de caisse avant gauche : soulèvement de la couche picturale et décollement ruban adhésif.

de la peinture acrylique. Le moteur perd de l'huile. Ce phénomène est courant sur les automobiles exposées dans les musées. Cela peut s'expliquer par l'absence d'entretien du véhicule. Le matériau caoutchouc constituant les joints [présents dans le système hydraulique et mécanique] se rigidifie et se fissure, perdant ainsi sa fonction d'étanchéité. Il y a une microfissuration des pneus dégonflés ainsi que des joints.

Nous constatons la présence de plis, d'enfoncements et de déchirures du carton bois au niveau des fixations. Comme pour le reste de l'hybride, il y a un empoussièrément important. Des visiteurs tels que les araignées, les mouches et les chauves souris laissent des marques de leur passage. Il y a un décollement des morceaux de rubans adhésifs de toute nature. Il y a également des lacunes sur la surface du carton bois sous la couche de peinture acrylique blanche. Lors de la restauration de la pièce 2.1, un polish a été passé

sur le véhicule, afin de rendre son aspect brillant, entraînant ainsi la formation de micro rayures sur l'ensemble de la caisse, fragilisant la résine.

Les différentes altérations constatées permettent de prendre conscience de l'importance de l'impact des facteurs humains et naturels sur les œuvres, et ainsi d'établir des propositions de conservation-restauration.

C. Le cahier des charges

a. l'usure des «prototypes» *Aérofiat*

L'usure est sans «limite»⁴⁴ pour Alain Bublex. Elles peuvent être écaillées, usées, estompées. L'artiste revendique, assume leur usure tout en ayant conscience de l'importance

⁴⁴« Elle est sans limites [en parlant de l'usure]- les voitures (qui sont plutôt des maquettes et que des prototypes, même si certaines sont (ont été / pourraient être) capable de rouler. Les voitures peuvent être usées, rayées, écaillées, estompées mais ne doivent jamais être sales - toutes les pièces qui les composent doivent au contraire être irréprochablement propres et entretenues.» réponse questionnaire entre Alain Bublex et Agathe Revert du 15 mars 2014 réalisé par courriel.

de leur conservation, puisque les «prototypes» *Aérofiat 1.0* et *4.1* ont fait l'objet d'un remaniement pour une exposition en 2007. Le «prototype» *Aérofiat 2.1* a fait l'objet d'une «restauration» par l'artiste en 2010 et d'un remaniement en 1996 avant son entrée dans les collections du CNAP. Le remaniement rejoint le processus créatif de l'artiste, dans la mesure où les «prototypes» sont des assemblages d'éléments bricolés sur des éléments usés.

Peut-on réellement quantifier cette usure? Jusqu'où pouvons nous aller pour conserver ces œuvres usées? Il nous paraît difficile de quantifier l'usure, puisqu'elle n'a pas de limite pour l'artiste. La seule chose que nous pouvons affirmer c'est qu'elle atteint son paroxysme avec la disparition de l'œuvre. Il nous serait facile de nous retrancher derrière le mot usure afin de justifier une non intervention sur l'œuvre. Alain Bublex se contredit également lorsqu'il exprime le désir

de les voir «irréprochablement propres et entretenues»⁴⁵.

Il nous faut également mettre en avant les choix formels et historiques de l'artiste pour cette petite automobile, le caractère unique des «prototypes». Ils nous permettent de comprendre en quoi la voiture et les greffes constituant les «prototypes» ne peuvent être substitués et doivent être conservés. Notre rôle sera alors de proposer des protocoles de traitement respectueux leur intégrité matérielle et immatérielle visant à un ralentissement du vieillissement des *Aérofiat*, comme par exemple de stabiliser la caisse ou encore d'améliorer l'aspect de surface des hybrides.

Une *Aérofiat* avec les pneus dégonflés et poussiéreuse se rapproche plus de l'épave. Si l'on se réfère à la définition de Cesare Brandi, la ruine est un objet presque

⁴⁵ réponse questionnaire entre Alain Bublex et Agathe Revert du 15 mars 2014 réalisé par courriel.

méconnaissable. Les *Aérofiat* sont quant à elles aisément reconnaissables et doivent garder leur statu quo. C'est à dire que toute les interventions directes doivent répondre à la volonté de conserver et de consolider la matière. Ce statu quo peut être remis en question lors de nos interventions. A l'exemple de la problématique relative à la conservation des pneus. Le caoutchouc est un matériau organique élastique, c'est à dire qu'il reprend sa forme aisément. Cependant, ce matériau organique se cristallise en vieillissant et se déforme sous la contrainte. Le matériau devenu rigide et cassant ne peut retrouver sa forme d'origine.

Les pneus subissent une contrainte constante causée par le poids du véhicule. Avec une pression moyenne de deux bars par chambre à air, les tensions exercées sur le pneu sont uniformément réparties lorsque le véhicule est en mouvement. La donne change lorsque le véhicule est à l'arrêt, les tensions se concentrent sur la partie du pneu

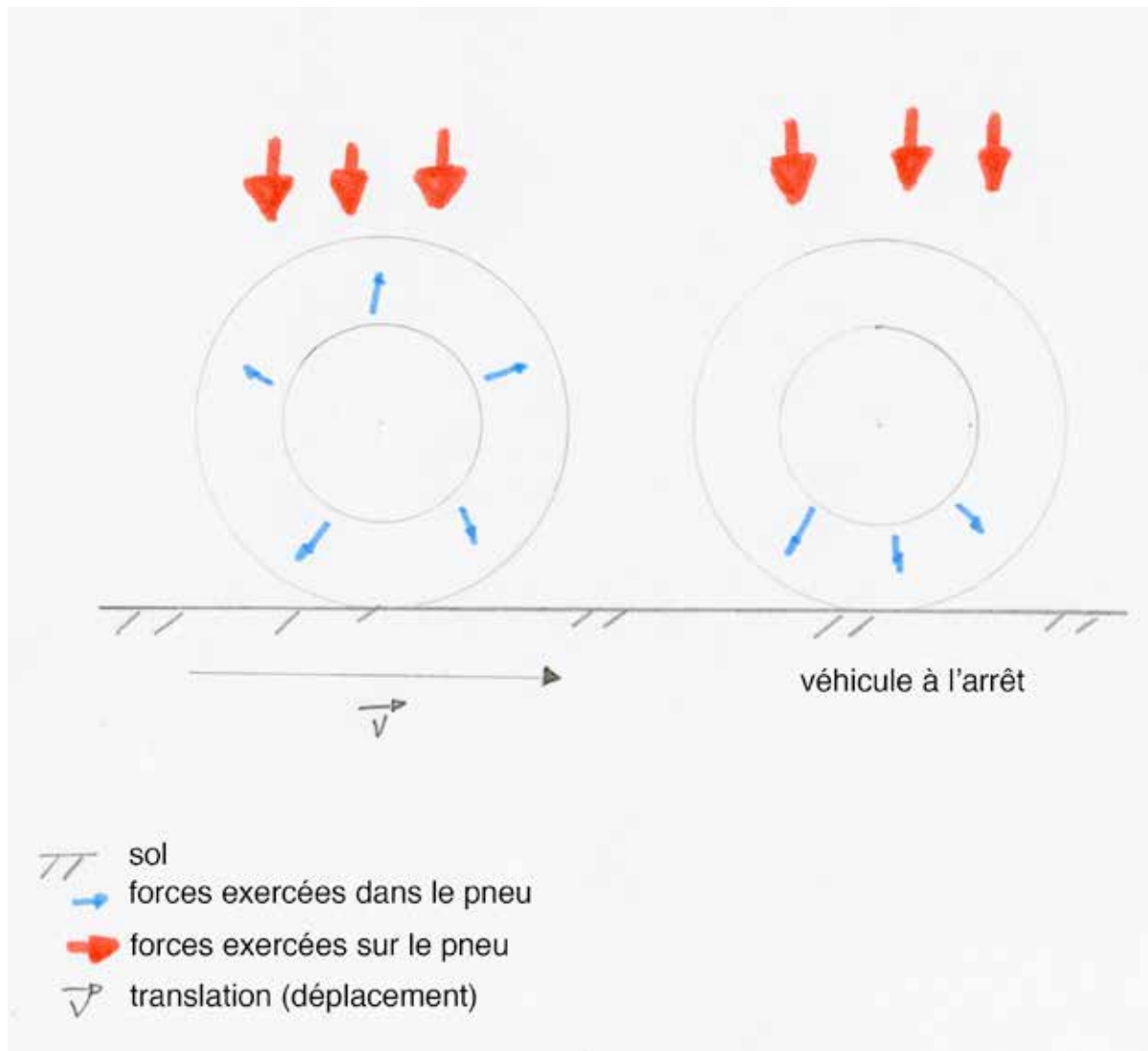


schéma des forces sur un pneu.

en contact avec le sol. Lorsque le ou les pneus du véhicule à l'arrêt sont dégonflés, les forces qui s'exercent sur la partie en contact avec le sol peuvent entraîner à terme une déformation irréversible du caoutchouc.

Sachant que les pneus ont une grande importance pour l'artiste, mais également pour déplacement de l'œuvre quelle solution peut-on proposer afin de palier à une déformation éventuelle? Que doit-on faire lorsque le pneu a subit une déformation irréversible?

b. le changement de dénomination

La maquette est par définition une pièce tridimensionnelle immobile a fonctionnelle qui a pour rôle de relater, représenter la forme d'un objet. Le mot maquette⁴⁶ a été utilisé pour la première fois par l'artiste lors de notre entretien en 2013.

⁴⁶ « les voitures (qui sont plutôt des maquettes et que des prototypes, même si certaines sont (ont été / pourraient être) capable de rouler)» réponse questionnaire entre Alain Bublex et Agathe Revert du 15 mars 2014 réalisé par courriel.

Nous pouvons considérer que cette nouvelle dénomination ne peut être imputée aux *Aérofiat* qui ont été vendu comme «prototype» en 1996 ainsi qu'en 1998. Les propositions de traitements des œuvres peuvent donc varier. Avec ce terme l'artiste nous place face à un paradoxe, puisque les maquettes *Aérofiat 1.0* et *4.1* peuvent rouler, bien qu'elles n'aient jamais fonctionné.

c. les *Aérofiat* peuvent-elles rouler?

Doit-on refaire marcher, rouler ces automobiles qui sont à l'arrêt à l'exemple de l'*Aérofiat 2.1* depuis bientôt vingt ans? Nous savons par expérience que la conservation des automobiles passe par leur fonctionnement, et un entretien régulier. Il nous semble alors pertinent de dire que ces «prototypes» ou maquettes qui ont ou peuvent fonctionner doivent rouler. Les «prototypes» *Aérofiat 2.1* et *5.1* ont été pensés pour circuler par tous les temps et sur toutes les routes, tandis que les formes ainsi que la disposition

des greffes des *1.0*, *4.1* contraignent leurs mouvements. Nous devons également spécifier que les automobiles qui ont servies à l'hybridation des *1.0* et *4.1* ont été acquises en 2002 en Pologne. Cette localisation permet d'affirmer qu'elles n'ont pas de papiers français. La 126 de l'*Aérofiat 2.1* est française mais ne possède pas ses papiers.

Une circulation en ville des *Aérofiat* exigerait un passage aux mines, afin de valider ou d'invalider la possibilité de rouler. Les formes, la dispositions de greffes occultantes et l'absence de papiers font que les *Aérofiat* ne peuvent circuler que sur un terrain balisé à l'exemple d'un circuit. Cette solution a été adoptée par la Cité de l'Automobile-Collection Schlumpf. Les automobiles de collection roulantes circulent sur une piste.

L'usure, le désir de l'artiste d'avoir une automobile sans taches, le caractère unique des *Aérofiat*, la possibilité de circuler, nous dirige vers l'établissement d'une conservation

et d'une stabilisation des «prototypes». La conservation passe par la mise en place d'un protocole de stockage, de manipulation et de transport. La stabilisation commence par un dépoussiérage des œuvres permettant ainsi un ralentissement du vieillissement. Nous poursuivrons par un protocole de traitement pour la stabilisation de la caisse, du moteur, des greffes. Nous établirons ensuite un protocole de nettoyage afin de rendre les œuvres lisibles ainsi que pour répondre au désir de l'artiste d'exposer un objet exempté de toute tâche et d'encrassement. Nous terminerons notre raisonnement par un protocole d'exposition des «prototypes».

D. conservation préventive

a. le stockage

- les hybrides

Nous recommandons de ne pas se servir de l'œuvre comme lieu de stockage. Les pièces métalliques peuvent



vue de l'intérieur de la 4.1

se corroder, tacher les matériaux qui les entourent. Le poids des objets peut également entraîner une déformation irréversible des textiles, des mousses. Le risque le plus important se trouve être l'extraction des objets présents dans l'habitacle. Un geste malheureux peut causer une déchirure ou une rayure.

Nous déconseillons de mettre le véhicule en prise⁴⁷ ou utiliser le frein à main. Nous recommandons l'usage de chandelle afin de soulager la tension exercée sur la mécanique, ainsi que sur le câble permettant l'arrêt total du véhicule. Ce phénomène est également constaté sur les véhicules modernes en fonctionnement. Un blocage peut se produire lors d'un arrêt prolongé. Il s'accroît sensiblement avec une HR > 50% ou $t^{\circ} < 0^{\circ}$. Les chandelles seront placées sous les berceaux avant et arrière. Afin que celles-ci soient

⁴⁷ en prise est un terme utilisé lorsque une vitesse, le plus souvent la première est enclenchée.

discrètes, il nous faut prendre en compte la hauteur des essieux. Cette intervention minimale permettra de déplacer les forces constantes qui s'exercent sur les pneus, ainsi empêchant une déformation irréversible.

Nous recommandons de stocker les prototypes dans un lieu clos, de les protéger de la poussière et de limiter la présence d'insectes. Nous conseillons la réalisation de housse de protection en tyvek, afin de les protéger à la fois de la lumière et de la poussière. Le tyvek est un textile non tissé micro-aéré de couleur blanche pouvant être lavé en machine à froid avec un tensio-actif non alcalin. Afin de réaliser cette housse nous assemblerons à l'aide de point machine des laies de ce textile. Nous recommandons l'usage de bandes autoagrippantes pour la fixation ainsi que la mise en forme de la housse. Si notre budget ne nous permet pas une telle dépense, nous recommandons l'usage d'une bâche en polyéthylène. Outre son prix attractif, le

matériau est extrêmement stable, et permet une visibilité de la pièce. Une bâche occultante en polyéthylène sans oeillets peut également résoudre les risques de décoloration des textiles et peintures, si le prototype se trouve exposé aux UV. Nous recommandons de bâcher l'œuvre après l'avoir dépoussiérée, et ne pas omettre la circulation de l'air. L'absence d'air vicié enrayer très souvent les problèmes de moisissures. Nous conseillons l'usage de sachets de gel de silice déshydratant sec régénérables comme le Restom™UMISTOP 8810, puisqu'ils ne créent pas de liquide gras corrosif. Ceux-ci permettent l'assainissement des intérieurs, enrayant ainsi les problèmes de moisissures et de corrosion. Une fois qu'ils ont atteint leur absorption maximale, nous recommandons une dessiccation des sachets au four à 80°C pendant deux heures.

- le local :

Nous vous conseillons également un dépoussiérage régulier



chariot de manutention (Gojak ®), tous droits réservés.

par aspiration du lieu de stockage. L'état des pièces pourra être stabilisé avec le contrôle de l'humidité relative. Nous recommandons un stockage dans un lieu où l'HR est égale à 50%+/- . Une recherche active d'un autre lieu de stockage est en cours pour la galerie. Si la recherche prend plus de temps que prévue, nous conseillons la mise en place d'une bâche agricole en polyéthylène de couleur noire sur la toiture. Ce problème écarté, les aléas relatifs à l'humidité pourront être traités de manière ponctuelle à l'aide de déshumidificateurs. Les risques liés à une HR trop importante, ainsi qu'un local poussiéreux sont le développement de moisissures, la déformation du support, la corrosion, etc.

b. La manipulation

Nous recommandons de déplacer les véhicules par leur propre moyen si la surface semble être suffisante, si tel n'est pas le cas, nous recommandons l'usage de chariots de manutention (Gojak ®) afin de soulager la direction. Ils ne

peuvent être utilisés seulement sur une surface plane et sans obstacles.

Nous devons spécifier que l'usage d'un Gojak® ne peut se faire que si les pneus sont gonflés. Avant chaque manipulation, nous conseillons de vérifier l'état des pneus, nous recommandons alors un gonflage des chambres à air quelques jours avant le déplacement, afin de prévenir toute crevaison ou déformation. Comme nous l'avons dit précédemment, le caoutchouc est un matériau organique qui se cristallise et se déforme sous la contrainte. Une fois que sa déformation est effective, le matériau devenu rigide et cassant ne peut retrouver sa forme d'origine. Nous conseillons soit le changement de chambre à air ou bien du pneu. Nous recommandons l'achat de chambre à air neuve, et de pneus radial d'occasion afin de respecter l'homogénéité entre les quatre roues.



détail du toit : présence de locataires, poussières, décollement ruban adhésif.

c. le transport

Nous recommandons de faire transporter les œuvres bâchées dans un camion fermé, et non sur un plateau. Nous conseillons de faire appel à des transporteurs spécialisés dans l'automobile. Nous recommandons de réaliser le transport au printemps, car les pièces peuvent être sujettes à des fentes de retraits lorsque la température varie brusquement. Cette variation est d'autant plus importante dans un camion, puisque les infra-rouges qui frappe la surface de la tôle réchauffe l'air présent dans l'espace confiné du camion. La température extérieure fait également varier celle se trouvant à l'intérieur du camion, en passant par exemple de 15°C à -10°C en quelques heures.

E. Conservation curative

a. le dépoussiérage

Nous conseillons un dépoussiérage régulier des pièces lors de leur exposition, une vérification trimestrielle des pièces

entreposées et un dépoussiérage si nécessaire. Nous le savons, le dépoussiérage est le premier pas vers une meilleure conservation de l'objet. La poussière composée de différents éléments est le pire ennemi de bien des matériaux. Le dépoussiérage est une entreprise nécessaire, mais périlleuse pour bien des matériaux, puisque pour nous n'avons pas d'autre choix que d'entrer dans l'habitacle afin de pouvoir ôter la poussière. Cette entrée, ainsi que ces manipulations délicates, augmentent les risques d'abrasions, de déchirures, ainsi que de déformation des textiles, etc. Les parties en contact avec la semelle des chaussures, qui charrie des résidus inorganiques, sont plus facilement sujettes aux abrasions.

La poussière, composée de particules (poils, cheveux, alimentaire, squames, minérales...) hygrophobes, entraîne le développement de moisissure lorsque la température et l'humidité relative sont trop élevée. Elle attire également

les insectes. Elles favorisent du fait de leur hygroscopie la condensation, et abaissent le seuil critique d'humidité relative. Elles peuvent entraîner une corrosion par aération différentielle et crevasse. Il faut bien évidemment prendre en compte le mouillage, c'est à dire le temps d'exposition des pièces métalliques à des HR conduisant à un risque de corrosion. Outre les risques forts avérés que représente la poussière que sont par exemple l'abrasion, l'apport d'humidité engendrant une corrosion des métaux, l'oxydation des autres matériaux, elle peut gêner la lecture de la couleur et/ou la forme des objets.

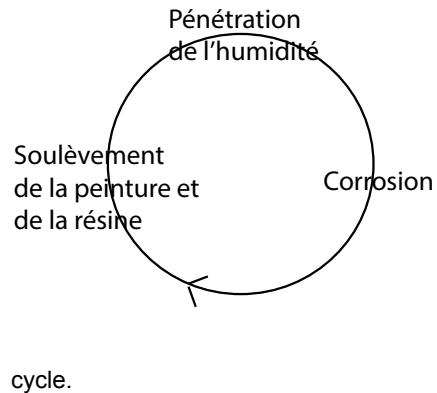
Nous conseillons pour le dépoussiérage par aspiration, l'usage d'un ensemble de spalter à poils souples pour l'habitacle, ainsi que de brosses en poils de chèvre sur la partie bricolée. Nous recommandons l'usage de chiffon micro-fibre sur l'ensemble de la caisse. Une pièce dépoussiérée n'est pas obligatoirement propre. Cette action

freine les problèmes de corrosion.

b. l'amélioration de l'aspect

Nous déconseillons l'usage de produit industriel vendu dans le commerce ventant toutes sortes de propriétés comme par exemple retrouver la brillance d'une résine, ou l'aspect d'origine d'un matériau, etc. La plupart de ces produits contiennent le plus souvent des solvants, des adjuvants, des résines dont on connaît mal les effets à long terme sur les matériaux. Des produits comme le polish par exemple contiennent également des particules abrasives fragilisant la surface des résines.

Afin d'améliorer l'aspect des œuvres, nous conseillons un nettoyage des surfaces peintes. Nous recommandons un nettoyage de la couche picturale des 126 à l'aide de compresses d'eau déminéralisée et d'un tensio-actif non alcalin. Des tests seront préalablement exécutés sur une partie non visible, afin de savoir si le nettoyage en phase



aqueuse doit se faire à froid ou à chaud avec une température n'excédant pas le 40°C. Il s'en suivra un rinçage à l'aide de compresses d'eau déminéralisée. L'eau est un solvant polaire important, nous conseillons un séchage à la peau de chamois.

Le nettoyage des greffons sera effectué après la réalisation de tests. Au vu des matériaux en présence, nous excluons un nettoyage en phase aqueuse pour les greffons des «prototypes» Aérofiat 1.0 et 2.1. Avec le dépolissage et le nettoyage nous respectons ainsi la volonté de l'artiste, en montrant des véhicules hybrides usés conservant leur superbe.

c. stabilisation de l'acier

1. description de la structure métallique des hybrides

Les matériaux métalliques utilisés pour la réalisation des



détail du capot : cloques ici et là sur toute la surface : ancienne peinture, puisqu'elles apparaissent également sur les ailes où le repeints de l'artiste est absent.

126, sont en grande majorité issues d'alliage ferreux recyclé, ce qui explique la présence en quantité non négligeable de matériaux non ferrique. Ces impuretés peuvent entraîner une nécrose de l'alliage [corrosion galvanique, piqûres]. La 126P de la 4.1 a subi des modifications de couleur, celle-ci a été «tunnée» par son ancien propriétaire, et repeinte en partie par l'artiste. Le toit, les ailes, le contour des baies ont été recouverte d'une résine et d'une peinture acrylique jaune orangé. Les 126P⁴⁸ ont été construites et ont circulé en Pologne où la neige et le sel sur les routes s'y trouvent en abondance. La 126A⁴⁹ a été fabriquée et a circulé en France, dans la région lyonnaise de surcroît. La nature des métaux, le lieu de construction ou encore leur localisation avant leur artialisation, nous permettent de comprendre en quoi l'état de conservation des trois automobiles diffère.

48 de la 1.0 et la 4.1.

49 de la 2.1.

2. expertise

La corrosion débute par un vieillissement des peintures et des résines. Celui-ci est causé par l'action de la lumière⁵⁰ couplée aux agents corrosifs, tels que les acides charriés par la condensation et l'eau de pluie avant et après leur hybridation, rendant la couche de résine et la peinture poreuses. Ce vieillissement varie en fonction de leurs natures respectives. L'eau sera alors soit absorbée par le film, donnant lieu à un gonflement ou bien le traversera. Ces deux phénomènes provoqueront à terme un soulèvement, puis une fissuration et enfin une desquamation de la zone. L'acier corrodé sera alors à nu. Il y a par exemple un soulèvement de la couche picturale sur l'ensemble de la caisse de la 4.1 sous forme de petites cloques. Cela s'explique sans doute par un mauvais nettoyage de la couche de peinture de préparation avant le repeint réalisé par l'ancien propriétaire. Les gouttes résiduelles du rinçage

50 des Infra Rouge et des Ultra Violet.

ou de ponçage ont formés des cristaux attirant l'humidité, ce qui a entraîné la formation de soulèvements.

La vitesse de corrosion peut être très élevée, entraînant une détérioration rapide et ponctuelle du matériau. Elle ne devient importante que lorsque l'humidité relative atteint une valeur critique supérieure à 70 voir 80%. Une élévation de la quantité de vapeur ou une chute de la température provoque une augmentation de l'humidité relative jusqu'à la saturation de l'air. Cette corrosion par piqûres ou «perforante» est dangereuse puisqu'elle conduit au percement des installations. Telle est le cas pour les hybrides 4.1 et 1.0 au niveau des portières et des bas de caisse. Les «prototypes» sont également victimes d'une corrosion atmosphérique causée par l'humidité, cette eau en suspension devient un milieu corrosif. Le moteur peut être également sujet à une corrosion galvanique, entre l'acier et l'aluminium par exemple. L'aluminium prend un potentiel positif. Il devient

l'anode et se corrode. La corrosion sera d'autant plus rapide que le rapport entre les surfaces anode/cathode est petit et que la différence entre les deux métaux est grande. C'est à dire que la résistance à la corrosion de l'aluminium sur une tôle dépend de sa surface mais également de son potentiel de dissolution. Comme ce dernier est inférieur à celui de l'acier, il y a corrosion.

La corrosion qui se développe sous la résine et la peinture ne cesse d'évoluer et de progresser. Elle entraîne une perte de matière, qui à terme fragilisera l'hybride. Pour l'intervention en conservation curative, il nous faut établir, avant toute chose un cahier des charges. Il devra prendre en compte à la fois le choix d'un inhibiteur de corrosion, d'une méthode de nettoyage, de dégraissage, d'une résine ou d'une cire. Cette résine ou cire devra avoir une très bonne résistance à l'eau, être stable. Nous recommandons une stabilisation de l'ensemble de la caisse pour la 1.0, la 4.1

et la 2.1 après dépoussiérage. Mais celle-ci ne pourra être effective que si les problèmes d'hygrométrie sont résolus. Le fait d'intervenir aujourd'hui serait dommageable pour la pièce. La stabilisation du métal demande une HR constante à 50% +/-, puisque d'autres matériaux sont présent dans les locaux. Auquel cas le traitement proposé sera comme un pansement, peut être même une source d'altérations supplémentaires. Il est extrêmement difficile de stabiliser une surface métallique peinte. Nous conseillons également la stabilisation des fixations sur la 1.0, les vis et rondelles sont corrodées.

3. protocole de test en vu d'un traitement pour une stabilisation chimique

Dans la pratique les surfaces ferreuses sont soit préalablement brossées mécaniquement afin de permettre une action en profondeur du désactivateur de corrosion, ou sablée afin d'ôter les couches de corrosion, elles seront

ensuite traitées. Bien que les couches d'oxydes soient superficielles, elles restent poreuses, une corrosion du métal en profondeur est alors possible. L'application de ces produits sur un métal corrodé proche d'une zone peinte doit être localisée, car il risque de blanchir la surface de la résine.

Des tests seront réalisés sur la caisse faite de tôle en acier corrodée non peinte. Les zones testées auront une surface de 5cm². La première zone sera nettoyée mécaniquement à l'aide d'une micro sableuse, puis débarrassée de toutes les particules non adhérentes à l'aide d'air soufflée. Le métal sain sera ensuite dégraissé à l'aide d'une compresse d'alcool, puis traité à l'aide d'un inhibiteur de corrosion, le Fertan. La seconde subira le même traitement, suivit par une couche de résine type : paraloid B44, la troisième quant à elle sera protégée par une cire micro cristalline. Les autres trois zones seront poncées à l'aide d'un Dremel que l'on aura équipé au préalable d'un tampon abrasif, puis débarrassée



détail de la queue : déchirure et enfoncement.



endoscope, tous droits réservés.

de toutes les particules non adhérentes à l'aide d'air soufflé, suivit d'un dégraissage à l'alcool, la surface sera traitée à l'aide d'un inhibiteur de corrosion (acide tannique et acide ortho-phosphorique), la cinquième sera protégée par une résine paraloid B44, la suivante par une cire micro cristalline. Des tests⁵¹ de nettoyage et de stabilisation seront réalisés sur des zones ayant une surface de 5cm² sur la tôle en acier corrodée peinte. Ils permettrons ainsi de traiter les fissures présentes sur l'ensemble de la caisse laissant apparaître une corrosion, ou encore les lacunes entourée d'auréoles d'oxydes de fer. La nature des solvants, de l'inhibiteur de corrosion ainsi que des nettoyants restent à déterminer.

Afin de réaliser les inspections, les vidanges et le traitement des soubassements, les véhicules seront placés sur un pont élévateur. Avant le traitement du soubassement, la greffe de la 2.1 sera démontée. Il nous faut notifier que la structure

⁵¹ sur des parties non visibles.

du greffon de la 2.1 a été déjà mis à rude épreuve lors de sa mise en œuvre, puisque des déchirures sont constatées au niveau des fixations de la partie supérieure de la queue.

F. proposition de traitements

Les prototypes sont à l'arrêt depuis respectivement 1995 et 2002. Nous savons par expérience que la conservation des automobiles passe par leur fonctionnement. Nous devons parcourir environ cent kilomètres par an afin de permettre aux fluides de circuler. Seulement voilà, l'entretien des automobiles demande des interventions régulières que sont les vidanges, le changement des joints, et des filtres (air et huiles). Avant toute action de ce type, une exploration du moteur devra être réalisée à l'aide d'un endoscope. Cette action nous permettra de vérifier si celui-ci est corrodé, si les pistons sont toujours en place, et de détecter la moindre anomalie pouvant se produire sur l'ensemble de la mécanique comme par exemple une corrosion galvanique.

Les greffes des 2.1 et 1.0 placées à l'arrière, devront être ôtées afin de pouvoir réaliser l'inspection des pistons. Seul le placement du véhicule sur le pont pourra nous permettre de prendre une décision quant au possible fonctionnement du moteur et de l'hybride. Une vérification de la ligne d'échappement devra être également indispensable. Une batterie devra être mise en place afin de permettre le démarrage du moteur. Nous devons faire des tests sur le faisceau, la dynamo, l'allumeur, le groupe régulateur ainsi que de vérifier le bon fonctionnement du tableau de bord. La question des freins ainsi que du liquide de frein ne peut uniquement être objectivée lors de son fonctionnement. Il est plus que probable que le liquide de freins soit manquant, donc avant tout essai, il nous faudra réaliser les niveaux.

a. les fluides

Avant toute chose, il nous faut spécifier qu'une pièce mécanique dépourvue de ces fluides a peu de chance de

fonctionner de nouveau. Un moteur peut alors se bloquer et ne plus fonctionner. Une étude est en cours à la Cité de l'automobile, Collection Schlumpf de Mulhouse, sur l'impact des huiles sur les pièces métalliques et mécaniques. De l'huile monograde a été injectée dans le moteur d'une Rolls Royce, afin de le débloquent. Ce test est également appliqué sur des pièces mécaniques. Doit on réellement purger totalement une automobile?

Une maintenance est nécessaire, puisque comme l'essence, les huiles altèrent les joints fait de caoutchouc. Suite à une interview de l'artiste en 30 septembre 2013, nous apprenons que la 4.1 n'a jamais fonctionnée, que le statut des pièces automobiles passerait du prototype à la maquette échelle 1. Comme nous l'avons expliqué un peu plus haut, nous pouvons considérer que cette nouvelle dénomination ne peut être imputée aux *Aérofiat* qui ont été vendu comme «prototype» en 1996 ainsi qu'en 1998. Les propositions de

traitements des œuvres peuvent donc varier.

1. La 2.1

Avant toute intervention, nous conseillons une vidange du moteur. Nous prélèverons alors un échantillon d'huile afin de l'analyser. Nous poursuivrons l'opération avec une exploration du moteur, de la ligne d'échappement avec un endoscope. Nous regarderons également l'état de la boîte. Si l'état du moteur est satisfaisant nous suggérons le changement des filtres, des joints, puis un ajout de l'huile pour la boîte, d'une huile multigrade pour le moteur. Si ce dernier se trouve dans un état de corrosion avancé, avec un déplacement de piston ou de fissure nous y placeront de l'huile multigrade. Nous réaliserons dans un deuxième temps une étude plus poussée des pièces mécaniques. Nous verrons alors si une intervention est possible. Si un changement des pièces défectueuses est souhaité, celles-ci seront marquées comme non originales, avec le logos de

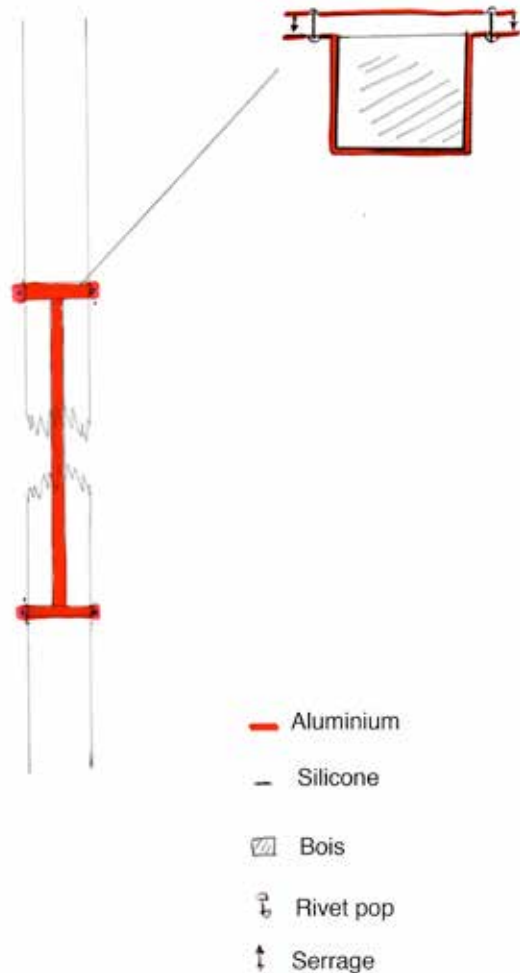


schéma du système de fixation pour la structure arrière de la 4.1.

l'entreprise et la date de l'intervention.

2. La 1.0 et la 4.1

Avec le changement de statut de la pièce, deux alternatives s'offrent à nous, soit on purge la totalité du circuit, ce qui entraîne la plupart du temps le blocage du moteur, ou bien comme pour la 2.1, nous pouvons envisagé un entretien annuel de la pièce, afin qu'elles puissent fonctionner.

b. stabilisation et proposition de consolidation pour les greffons

Par soucis d'homogénéité de l'usure voulu par l'artiste entre l'automobile et la structure, nous recommandons une stabilisation des parties amovibles des hybrides, et non une remaniement des pièces. La structure des greffons des 1.0 et 2.1 ne semble pas présenter d'altérations majeures, que sont l'hydrolyse ou bien la corrosion. Nous pouvons dire que les éléments semblent être dans un bon état de



● cassures

emplacement des cassures sur la structure de la 4.1 montée en 2007, tous droits réservés Alain Bublex

conservation. Nous ne pouvons malheureusement pas être aussi optimiste pour la 4.1.

- la 4.1 :

la structure :

Nous conseillons l'usage d'un antifongique comme le nitrate d'écozanole pour le traitement des bois. Une fois traités, nous pourrons passer à l'assemblage de la structure. Nous recommandons pour le greffon de joindre et renforcer la zone cassée, qui se trouve sur le tasseau central en dessous des déflecteurs⁵². Cette zone devra être renforcée par une fixation posée et enchâssée entre les deux parties cassées. Nous recommandons la réalisation d'un système démontable et totalement réversible. Nous conseillons l'usage d'un matériau qui se passive, possédant également une très bonne résistance mécanique et d'allongement à la rupture : l'aluminium. La fixation ne se fera pas directement sur l'objet

⁵² constitué de panneaux en contre plaqué peints en noir., cf schéma p74.

mais par un système qui sera accolé au bois. Afin de ne pas entraîner de déformation de la partie structurelle, le métal sera isolé par une couche très fine de silicone. Ce dernier permet de faire tampon entre l'alliage d'aluminium et le bois, rendant également le serrage des deux parties métalliques plus efficace, tout en permettant une meilleure adhésion du système de fixation sur le support irrégulier.

la surface du greffon :

Il est difficile de réaliser un refixage des écailles sur un support mou. Nous recommandons le recollage de la bande de ruban adhésif de type gaffer servant à l'assemblage des deux pans de PVC à l'aide d'un mélange à 50/50 de plectol B500 et plectol B500D. Ces adhésifs acryliques sont beaucoup plus souples que le paraloid B72 ou B44. Le morceau sera encollé et plaqué jusqu'au séchage pour une remise en forme à l'aide d'une longue pince entre deux cales. Nous conseillons de faire de même sur les morceaux



 décollement

 ruban adhésif de type gaffer

emplacement des adhésifs et des décollements sur la structure de la 4.1 montée en 2007, tous droits réservés Alain Bublex.



barre en acier décollée à gauche (sur la photographie) au dessus de la pale.



traces de l'ancien adhésif sur la barre métallique de la 1.0.

de ruban adhésif se trouvant entre le bord extérieur et intérieur de la greffe.

- les 1.0 et 2.1

Nous conseillons un recollage des bandes adhésives 1.0 à l'aide de Plextol. La rectification de la flèche concave du museau de la 1.0 semble peu probable, puisque qu'elle est causée par les forces exercées par le propre poids du PVC (attraction). Nous recommandons également de refixer l'un des barres de soutènement du museau de la 1.0. Nous conseillons de démonter une partie du demi-cylindre en PVC, et refixer la barre à l'aide d'une résine époxyde (epo 121). Nous conseillons de retirer l'ancien adhésif mécaniquement à l'aide d'un scalpel sur le cercle ainsi que sur la barre décollée, avant l'application du nouvel adhésif. La barre encollée sera maintenue entre deux cales sur le cerclage à l'aide d'un sert-joints le temps du séchage. Nous veillerons à consolider les parties fragilisées de la 2.1 à

l'aide de bande de papier japon que l'on collera au revers. Des tests pour les adhésifs seront à réaliser sur le carton bois, nous écartons d'emblée les adhésifs à base d'amidon, puisqu'ils sont sensibles à l'humidité et peuvent attirer les rongeurs. Nous nous pencherons sur des adhésifs ayant un fort pouvoir d'adhésion, souple et résistant à l'humidité.

G. protocole d'exposition des hybrides

a. proposition d'un fixation pour la 4.1

Après analyse, stabilisation, et traitement de l'acier de la partie industrielle de l'hybride, nous tacherons de proposer une solution pérenne qui permettra le montage et le démontage aisée de la structure lors de l'exposition de l'hybride. Pour l'heure, trois solutions de fixations s'offre à nous : la première est une fixation par vissage direct, la deuxième ainsi que la troisième par boulonnage et la dernière par clipsage. Nous utiliserons l'aluminium. Le choix de ce matériau s'explique par sa résistance à la rupture, sa

légèreté ainsi que son potentiel [inférieur à celui de l'acier]. L'aluminium est alors l'anode. Afin de palier au problème de corrosion galvanique, nous conseillons de le recouvrir partiellement d'une pellicule de silicone transparente, tout comme les autres métaux utilisés pour l'assemblage. L'usage de silicone permet d'éviter le phénomène diélectrique entre les deux alliages métalliques et l'aluminium.

Nous conseillons la mise en place d'un système de fixation à l'aide de crochet, qui sera réalisé en aluminium. Ce système crochetable sera fixé sur la caisse à l'aide d'une vis métal de petite dimension. Il sera isolé tout comme la vis de la caisse par une fine couche de silicone. Le choix de ce matériau résistant s'explique par sa réversibilité mécanique aisée, ainsi que son pouvoir isolant et d'adhésion. Seuls les deux boulons fixant la partie basse de la face seront traités et enduit de silicone. Au vu de la fragilité de la structure, ce système semble à terme le plus sur pour le montage et le

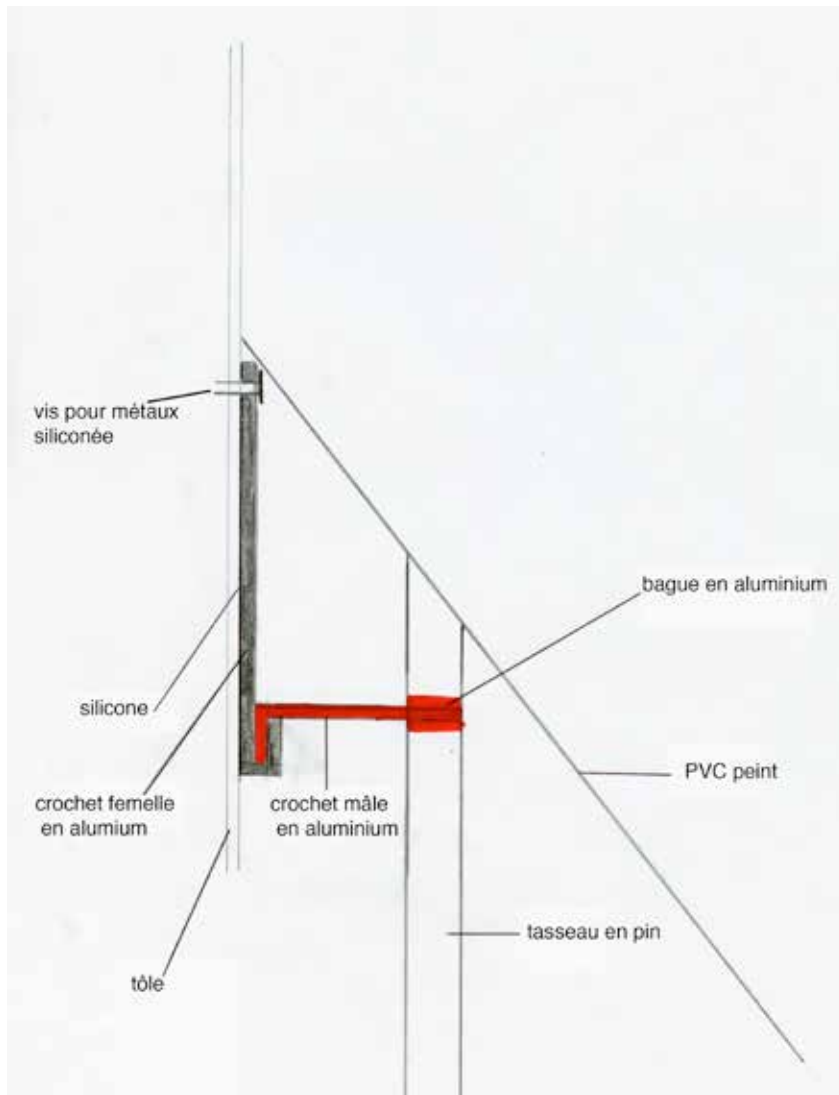


schéma du système de fixation pour les flancs de la 4.1.

démontage du «prototype».

b. comment exposer un hybride

« AR : Est ce que comme pour la 2.1, ils [en parlant «des prototypes»] doivent être exposés dans une pièce ou un lieu sombre ou peuvent ils être bâchés?

AB : Ils peuvent l'être, comme cela a été le cas pour la 2.1, mais ce n'est ni nécessaire ni indispensable (de même que pour la 2.1). Ils peuvent tout aussi bien être exposés sous une lumière franche et puissante au centre d'une salle blanche, ou même sur socle.»⁵³

Si les pièces sont exposées dans une salle baignée de lumière naturelle, nous recommandons de placer sur les vitres des filtres anti-UV afin de limiter les risques

⁵³ réponse questionnaire entre Alain Bublex et Agathe Revert du 17 avril 2014 réalisé par courriel.

d'altérations des matériaux. Les UV peuvent provoquer un jaunissement, une réticulation, une fragilisation de la résine, du liant acrylique matériau constitutif de la peinture, des plastiques, des caoutchoucs. La présence d'IR augmente les risques d'assèchement des caoutchoucs, d'oxydation des matériaux comme la peinture acrylique, la décoloration des textiles, les altérations des plastiques. Nous conseillons de tempérer le lieu d'exposition avec une HR à 50%+ -. Nous conseillons également de limiter le temps d'éclairage artificiel à l'aide de l'installation d'une cellule qui déclenchera la lumière lorsque le visiteur entrera dans la salle. Nous recommandons de choisir des sources à faible dégagement calorifique ou à dégagement calorifique éloigné. Nous recommandons de choisir des sources à faible émission de rayonnements UV, ou bien les équiper de filtres anti-UV. Lors de leur exposition, nous déconseillons de mettre le ou les véhicules en prise ou utiliser le frein à main. Nous recommandons l'usage de chandelle afin de soulager

la tension exercée sur la mécanique, les pneus ainsi que sur le câble permettant l'arrêt total du véhicule. Lors d'une exposition les «prototypes» peuvent être également posés sur un socle. La surface du soclage doit être calculée afin de répartir le poids du véhicule sur l'ensemble du plateau. La hauteur du socle doit être également pensée en fonction de l'inclinaison de la pièce lors de son déplacement et sa dépose. Nous conseillons la réalisation d'un socle de grande dimension avec une faible hauteur. Nous recommandons un dépoussiérage régulier des «prototypes». Si vous avez le moindre doute, nous vous conseillons de faire appel à un conservateur-restaurateur automobile diplômé.

Conclusion

Cette étude a permis dans un premier temps de comprendre avec plus d'acuité la fonction symbolique des caractères essentiels des «prototypes» du projet Aérofiat d'Alain Bublex. Grâce à cette compréhension, il a été alors possible de mesurer en quoi et à quel point ces oeuvres étaient altérées et altérables. Enfin, elle doit permettre la réalisation de traitements adaptés pour leurs conservations.

Annexe I : Constats

Ces constats viennent compléter le compte rendu de ce mémoire.

1. les dessins

- CNAP

Le papier qu'a utilisé l'artiste pour réaliser ces aquarelles en 1995, ainsi que son collage a subi un foxing général. Cette altération est commune aux papiers fabriqués à base de pâte de bois. C'est un papier de qualité médiocre, peu stable et peu onéreux. La qualité de ce dernier semble être la principale cause de dégradation. Des tests de Ph seraient à réaliser afin de déterminer le taux d'acidité de ce papier riche en lignine. Les encres utilisées semblent être stables. Aucune décoloration locale ou générale constatée. Les pigments utilisés sont des ocres. Ils sont en règle générale peu sensibles aux UV.





Alain Bublex, Aérofiat Prototype 5.1 - Première version complète roulante, 59 x 69, acrylique et calque sur polyester.

La plupart des cadres sont dans un état de dégradation assez avancé, les angles sont ouverts, laissant entrer les fibres et poussières. Nous avons porté notre attention sur un cadre en particulier, le verre devant protéger le sujet est en train de se déchausser, laissant entrer la poussière. L'encadreur du CNAP a tout de même ouvert les cadres (bandes de ruban adhésif kraft sont récentes). Les deux fusains sur carton sont extrêmement fragiles, les angles et les arêtes sont la plupart du temps enfoncé, délaminés. Il y a une oxydation générale de la résine. Les sujets ne semblent pas avoir été endommagés. La poussière se trouvant sous la résine a été emprisonnée lors de son application sur le fusain.

- œuvres situées à la galerie Georges-Philippe et Nathalie Vallois

Il y a un gonflement du papier calque en polyester causée par les tensions créées par la peinture acrylique ainsi que par



lacune sur la portière avant gauche



intérieur de la 2.1, au premier plan sur l'assise du siège : frottements

les morceaux de rubans adhésifs servant à la création de la forme. Il y a de nombreux plis causés par de nombreuses manipulations. Et un empoussièrément important des calques non encadrés.

2. les volumes

a. la 2.1

Il y a eu deux interventions successives en mars 2002. Cela explique l'usage ruban adhésif toilé de couleur grise sur l'aile arrière gauche du prototype avant sa «restauration» par l'artiste en 2010. Il y a un décollement des morceaux de rubans adhésif de toute nature : angles et la partie haute (si celui-ci est placé à la verticale). Les repeints de la calandre ont certainement été sujets à une variation de température trop importante. Réseaux de craquelure ça et là en forme d'écailles de crocodile.



face de la 2.1



côté droit de la 2.1



côté gauche de la 2.1



l'arrière de la 2.1



capot désaxé vers la gauche et enfoncement, pare choc enfoncé



partie gauche de la calandre : lacunes, manque, repeints



partie droite de la calandre : lacunes, manque, repeints

- les sièges

Le similicuir est décousu sur la partie gauche du dossier du siège conducteur. Il y a un brunissement du similicuir, causé par le passage des sangles de sécurité, mais également par les frottements des vêtements sur les sièges ainsi que de la banquette. Il a également subi une décoloration et des craquelures.

- l'accident

Il y a des lacunes et la présence d'une couche importante d'enduit sur la calandre. La couche d'enduit est extrêmement épaisse, elle est fissurée ça et là laissant le métal à nu, laissant apparaître une corrosion. Le pare-choc est enfoncé, le capot est désaxé.

- l'intervention de l'artiste

Nous constatons également des lacunes causées par le retrait de plusieurs morceaux de ruban d'adhésif sur les



la face de la 1.0,



le côté gauche de la 1.0



le côté gauche de la 1.0



détail d'un réseau de fissures sur l'aile arrière gauche de la 1.0 + corrosion



détail de l'assise : corrosion + poussière tapis de sol : corrosion + poussière



vue de la 4.1

portières. Il y a des plis, des enfoncements ainsi que des déchirures du carton bois au niveau des fixations. Nous constatons la présence de traces de ruban adhésif sur les portières. Il y a un repeint du bas de caisse, ainsi qu'à l'intérieur de la portière passager. Nous constatons une trace de pinceau "nettoyée" sur la garniture ainsi que sur la vitre.

b. Aérofiat 1.0

Les portières ne se ferment plus. Les pneus arrière sont dégonflés. Il y a eu un remaniement de "élément mobile" en 2007. Les morceaux de rubans adhésif sur le 1/2 cylindre se décollent. La barre métallique servant de stabilisation au «museau» de la 1.0 est décollée. Il y a la présence de morceau de ruban adhésif sur le bas des portières. La couche picturale est fissurée, lacunaire ça et là sur l'ensemble de la caisse. On note également des coulures d'oxyde de fer au niveau des fissures.



pneu avant gauche de la 4.1

c. Aérofiat 4.1 :

Automobile a été certainement repeinte avant l'intervention de l'artiste [ancien propriétaire]. La couleur d'origine devait être un jaune pâle. Il y a une fissuration de la couche picturale sur le capot, ainsi qu'autour des poignées. Il y a des plissures çà et là de la couche picturale. Il y a un soulèvement de la couche picturale sur l'ensemble de la caisse certainement causée par un mauvais repeint, ou une mauvaise préparation de la couche de préparation avant le repeint.

Les portières ont beaucoup de mal à se fermer. Le pneu avant gauche est dégonflé. La roue avant gauche est tournée vers l'extérieur. Il y a une desquamation de la couche picturale jaune, laissant apparaître la couche de préparation de couleur noire. Il y a une fissuration linéaire de la couche picturale de la carrosserie, certainement causée par un brusque changement de t°c.

Annexe II Réponses aux questionnaires des 15 mars et 14 avril 2014

□ Réponses au questionnaire du 14 avril 2014

A R :

Avez vous des consignes quant à l'exposition des vos prototypes?

A B :

je n'ai pas pas de consignes précises.

A R :

Est ce que comme pour la 2.1, ils doivent être exposer dans une pièce ou un lieu sombre ou bâchés?

A B : i

Is [en parlant des prototypes] peuvent l'être, comme cela a été l cas pour la 2.1, mais ce n'est ni nécessaire ni indispensable (de même que pour la 2.1) : ils peuvent tout aussi bien être exposés sous une lumière franche et puissante au centre d'une salle blanche, ou même sur socle.

A R :

Doivent elles avoir une position bien particulière dans l'espace d'exposition?

non

□ Réponses au questionnaire du 15 mars 2014

A R :

Vous dites lors de plusieurs interviews que vous faites tout pour rendre vos dessins "crédibles" "sérieux" "logiques" "précis"?
Qu'entendez vous par là?

A B

Je ne fais pas tout pour rendre mes dessins crédibles - je suis attentif à ce qu'ils le soient - je veille à toujours dessiner des dispositifs et des formes fonctionnels, réalisables et potentiellement efficaces d'un point de vue technique - rendre les dessins crédible implique un degré de simulation - je suis précisément attentif à ce que cela n'en soit pas.

AR :

Vous dites que votre projet peut s'apparenter à une "architecture"?
Vous dites cela parce que les pièces qui le constituent sont un assemblage? Ou bien parce que l'objet (prenons l'Algeco) est ce qui vous sert de base pour construire l'édifice?

A B :

Les pièces qui les constituent sont des assemblages : j'utilise également le mot appareillage pour qualifier les projets. A ce propos, une note associée au texte de mon prochain catalogue (à sortir ce printemps chez B42) :
L'appareillage aurait peut-être été un terme plus juste. À l'origine,

quand j'utilisais «projet» pour désigner un travail comme Glooscap ou comme les Tentatives, l'idée était d'utiliser une terminologie qui se différencierait de celle utilisée en art, et de rendre visible une relation entre les pièces qui ne soit pas celle d'une technique d'une manière ou d'un thème (les séries) d'un espace (les expositions) ou d'une chronologie (les périodes), en fait, d'organiser le travail à partir d'autres catégories. Pour être moins précis, le mot projet (ou appareillage donc) désigne le milieu conjonctif des œuvres, et il le place au premier plan du travail. Dans un appareillage (comme dans un projet d'ailleurs), ce qui compte, c'est l'espace entre les pièces.

A R :

Est ce que les chiffres que vous attribuez aux pièces comme 1.0, 5.1, 4.1 ou 2.1 ont un rapport avec des systèmes d'exploitation?

A B :

Effectivement cette numérotation s'inspire de celle des systèmes informatiques - 1er modèle, 1ère version, 1er modèle 2ième version etc. C'est ce qui me permettait d'introduire le principe d'un potentiel de versions infini - mais le même genre de numérotation existe/existait aussi dans l'automobile (Peugeot par ex)

A R :

Est ce que l'on peut dire que vous nous placez à chaque fois face à une version ou un format de diffusion obsolète ou défectueux?

A R :

Est ce que les pneus ont une importance, peuvent ils être dégonflé, ou au contraire le fait qu'ils le soient ne rend pas justice aux prototypes

A B :

Les pneus ont une importance, absolument - et ils ne devraient jamais être dégonflés - ni même sales - idéalement ils doivent être noirs et brillants (cirés) comme des voitures au salon.

A R :

Vous dites que vous aimé les voitures usées, jusqu'où peut aller cette usure?

A B

Elle est sans limite - les voitures (qui sont plutôt des maquettes et que des prototypes, même si certaines sont (ont été / pourraient être) capable de rouler) les voitures peuvent être usées, rayées, écaillées, estompées mais ne doivent jamais être sales - toutes les pièces qui les composent doivent au contraire être irréprochablement propres et entretenues.

A R :

Peut on appliquer cette valeur d'usure à l'ensemble de la pièce?

A B :

oui (pour la propreté aussi !)

AB :

Avec les Aérofiat, obsolète, oui en un sens ; défectueux, pas vraiment - disons des systèmes qui n'ont pas trouvés leurs champs d'application - ou des systèmes perdants dans l'évolution des techniques - des idées sans descendance... avec en arrière plan la conscience du caractère transitoire de cette situation.

Annexe III : Histoire de l'automobile

a. brève histoire de l'automobile



Fardier de Cugnot, collection du musée des Arts et Métiers, Paris, tous droits réservés



L'obéissante, collection du musée des Arts et Métiers, Paris, tous droits réservés

1769, voit naître l'ancêtre de l'automobile. Le Fardier de Cugnot est une voiture mue par la vapeur, son châssis reprend celui d'un chariot pouvant supporté jusqu'à quatre à cinq tonnes. Ce projet fût abandonné pour de multiples raisons dont la plus probable semble être financière. On pensait alors que l'avenir de l'automobile en aurait été de même.

C'est au XIX siècle, période dédié à la recherche, au perfectionnement, que les progrès mécanique supplantent ceux de la carrosserie ; le différentiel, ainsi que le changement de vitesses furent inventés en 1830-1832. En 1875 naît l'Obéissante. Comme le Fardier de Cugnot, cette voiture automobile se déplace à l'aide d'une chaudière énergivore.

La carrosserie est alors très sommaire : découverte, sa chaudière reposant directement sur le châssis doté de trois roues.

La voiture électrique, ainsi que du moteur à pétrole voient le jour à la fin de cette même ère. L'automobile équipée d'un moteur électrique fut rapidement abandonnée au profit du moteur à explosion. Ce renoncement s'expliquait par son manque d'autonomie. Le problème du stockage de l'énergie fut également l'un des facteurs de renoncement. Nous sommes encore aujourd'hui confronté à ce problème. Cette automobile était l'apanage des femmes de la bourgeoisie du XIX et début XX ème siècle, puisque à cette époque le moteur à explosion était « une affaire d'homme ». Les constructeurs vantaient les mérite de cette voiture automobile : elle permettait de se déplacer sans avoir recours à un chauffeur, sa « simplicité » d'utilisation lui assurait une plus grande liberté.

En 1890 la première automobile animée par un moteur à explosion est présentée au public. Ce véhicule est une Peugeot dotée d'un moteur Panhard Levassor sous licence Daimler. La forme de sa carrosserie est fortement influencée par le style hippomobile. Au même moment Michelin dote les roues en bois de bandage pleins en caoutchouc.

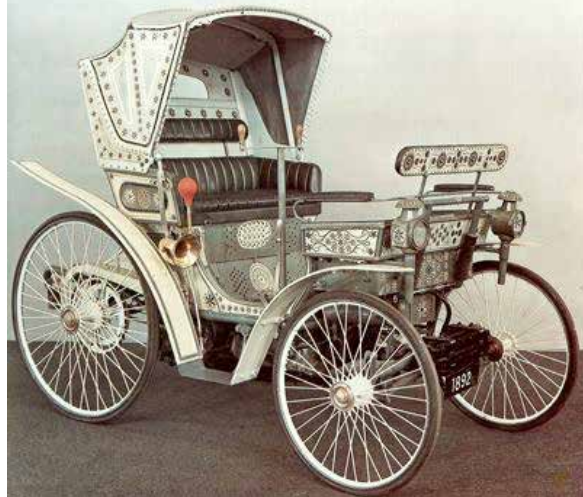
A la toute fin du XIX, les automobiles adoptent une silhouette plus personnelle :

1. naissance du Phaéton (Victoria de Peugeot)
2. naissance de la vis à vis

Début XX ème, la vapeur est encore sur le marché, mais elle se fait rapidement supplanté au profit du moteur à pétrole. En 1902, il gagne du terrain et s'impose pour équiper les automobiles. Bien loin des sphères industrielles européennes de l'époque, le constructeur Henri Ford développe en 1908 aux Etats Unis, la fabrication en



Peugeot *Victoria*, 1893, moteur bicylindre Daimler, tous droits réservés



Peugeot *Vis-à-vis*, 1892, moteur bicylindre 1018cc, tous droits réservés

grande série d'un modèle unique : la Ford T. Le marché est rapidement inondé, Henri Ford élargit alors la gamme afin de toucher une nouvelle clientèle. Celle-ci sera en mesure de « réaliser » sa propre automobile parmi un panel de caisses et de coloris. Cette voiture robuste, de luxe, haute sur ses roues, produite jusqu'en 1927, atteint la barre des quinze millions et demi d'exemplaires vendus. Tandis qu'en Europe, les constructeurs fabriquent toujours des modèles de luxe en petite série.

L'automobile, au sortir de la première guerre, est toujours synonyme d'ostentation. La limousine [éloge du faste, du rang social], en est l'exemple parfait. Bien que la caisse autoporteuse « tout acier » fasse son apparition à la même époque, la limousine, objet de luxe artisanal, possède une caisse dont l'ossature en bois est renforcée par des éléments métalliques forgés. Les membrures sont recouvertes de tôles formées, fixées à l'aide de clous. Cette couverture



Rolls Royce Silver Ghost (coupé de ville), 1923, tous droits réservés



Ballot 2LTS (berline), carrosserie Weymann, 1925

Les industries automobiles françaises et européennes évoluent, elles mettent en place la standardisation et développent le travail à la chaîne, deux concepts empruntés au fordisme. Cette mutation était l'une des réponses apportées à un besoin des travailleurs : celui de se déplacer aisément. Avec le développement des routes, l'homme ne vit plus sur son lieu de travail.

Avec cette volonté d'aller toujours plus vite, les designers automobiles des années 1930 influencés par le Streamline [fuselage des objets, apparente élasticité de leur forme], se penchent sur la question de l'aérodynamisme, l'usage de nouveaux matériaux tels que l'inox, l'aluminium poli (sous forme de feuilles), la bakélite, les matériaux composites, les plastiques, etc. La découverte de ces nouvelles matières offre la possibilité de réaliser, dans un premier temps dans le domaine du design de mobilier industriel, des objets moulés aux formes novatrices, représentant une vision de la



Rolls Royce limousine hard top 20/25hp Hooper & Co - Photo : Bonhams, 1920, tous droits réservés

métallique est elle-même recouverte par une peinture dont la couleur peut être un noir, un vert émeraude... La surface colorée est composée de plusieurs couches afin d'accentuer sa profondeur ; pour maintenir cette brillance, elle doit faire l'objet de soin constant. Enfin les selliers finissent d'aménager l'habitacle, pour se faire ils usent des plus grands textiles et cuirs de l'époque.

La complexité de sa conduite, sa taille, font que ce bâtiment ne peut être dissocié de son chauffeur. Il doit être tour à tour mécanicien, porteur, conducteur. Il a la charge d'entretenir l'édifice. Outre faire les niveaux, le plein de l'automobile énergivore, changer les roues, les pneus, il se doit d'être disponible pour ces femmes et ces hommes de la bourgeoisie. Les grandes marques comme : Rolls Royce, Bugatti, Isotta Fraschini, Mercedes Benz, Daimler, Hispano Suiza, Lorraine Dietrich, Maybach, Ballot, etc, ont contribué à cette luxuriance.

société futur. Pour l'heure Citroën révolutionne l'automobile française avec la commercialisation, jusqu'en 1957, de la Traction avant. Elle est comme beaucoup d'automobiles de sa génération : autoporteuse, mais se caractérise par ses roues motrices avant, ainsi que son freinage par assistance hydraulique.

La diminution des coûts de production qu'engendre la mécanisation des usines et le développement de la technique d'emboutissage, entraîne une inflexion du prix de vente. Le marché de l'automobile, quant à lui indique une formidable avancée au cours des années cinquante. En effet le chiffre mondial de voitures en circulation passe de soixante cinq millions en 1950 à cent millions en 1956. La voiture est devenue un produit des masses et, d'une certaine manière, pour ceux qui la possède un second « chez soi ». L'automobile de tourisme n'est alors plus un objet de luxe. Renault commercialise une voiture populaire : la 4CV,

qui marque la fin d'une époque. Ses lignes courbes sont issues des modèles d'avant la seconde guerre, et possède un moteur à refroidissement direct en porte à faux arrière⁵⁴. Cette caractéristique nous rappelle étrangement la VW de Ferdinand Porsche. Ce modèle fiable a probablement été conçue par Ferdinand Porsche avant la seconde guerre. Il possède un moteur à tout épreuve.

Les années 1960 voient le design automobile basculer, les lignes sont franches afin de répondre davantage au besoin de vitesse. Les lignes sont plus tendues, les pavillons deviennent pratiquement plats, les hayons de raccordement diminuent très sensiblement, le profil des capots s'abaisse en plongeant progressivement vers l'avant. Cependant quelques modèles emblématiques traversent le temps : la VW (la coccinelle) de Ferdinand Porsche, la 2CV de Citroën. La DS révolutionne le monde automobile, avec sa traction

⁵⁴ moteur qualifié à tord par refroidissement à air

avant, son moteur culbuté, sa suspension hydropneumatique sur les quatre roues, et sa direction à crémaillère.

« La DS dont la forme lenticulaire, savamment tributaire des dessins de soufflerie, a inspiré ces considérations à Roland BARTHES : « Il y a retour à un certain aérodynamisme nouveau pourtant dans la mesure où il est moins massif, moins tranchant, plus étale que celui des premiers temps de cette mode [il parle ici du Streamline] » se présentait aussi avec sa suspension hydropneumatique, ses freins à disques, son embrayage hydraulique et sa direction assistée, comme un produit qui, dans son domaine, était technologiquement l'un des plus évolués de son temps. »⁵⁵

Avec les années 1980 apparaissent les débuts de l'usage de l'électronique. La mécanique automobile est régulée par un ordinateur. Le moteur est à injection directe. L'automobile

55 Raymond Guidot, Histoire du design 1940-1990, Hazan éd, 1994, 367p, p10

se pare de la climatisation.

b. l'automobile, œuvre d'art

Le manifeste du futurisme rédigé par Marinetti est sans nul doute le texte qui a le plus marqué l'histoire de la locomotion mécanique. Le concept de vitesse engendré par le terme de vitesse, la remise en cause du système muséal ou du symbolisme, ont forcé les artistes à se poser la question de la représentation. Ce rationalisme engendre une passion pour les pièces détachées⁵⁶, à un point tel que dans les œuvres, les feuilles des arbres peuvent avoir une couleur métallique ou être remplacées par une accumulation de bielles. Le cheval devient moteur, caméra portable, locomotive, assemblage de pièces mécaniques. L'automobile est alors monstrueuse, une bête merveilleuse, un cheval féérique, un être vivant au delà de toute norme.

56 comme *Le cheval*, de Raymond Duchamp-Villon



Raymond Duchamp-Villon, *Le cheval*, 1914-1976, bronze, 44x44x26 cm, Collection du Musée national d'Art moderne, Centre George Pompidou, Paris, tous droits réservés.

Elle apparaît sur nos écrans, dans les années 1920, avec la naissance de la course poursuite entre personnages fortunés. L'intrigue y est agrémentée d'une atmosphère de secret sur fond d'espionnage industriel et scientifique. L'automobile est synonyme d'ostentation. Elle est associée au fantasme de liberté et d'indépendance, et devient le nouvel attribut de la vanité : squelette sortant de l'immense ossuaire de la guerre. La découverte de nouvelles matières tels que l'inox, la bakélite, en 1930, offre la possibilité de réaliser, dans un premier temps des objets moulés aux formes novatrices représentant une vision de la société future.

Cette volonté futuriste se poursuit en 1940, avec l'Œuf électrique de Paul Arzens [artiste français de génie a fabriqué lui-même plusieurs voitures]. Les plus célèbres sont La Baleine et bien sur L'Œuf électrique. Sa caisse a été réalisée en aluminium, celle-ci surmontée d'une sphère en



Paul Arzens, L'œuf électrique, 1942, aluminum et pmma, Cité de l'automobile-Collection Schlumpf, Mulhouse



Paul Arzens, La Baleine, 1938, Cité de l'automobile-Collection Schlumpf, Mulhouse

PMMA. Paul Arzens a utilisé ces voitures jusqu'à la fin de sa vie et était le seul à pouvoir les conduire. Ce prototype est imaginé par l'artiste afin de circuler dans un Paris occupé. Avec l'usage de cette forme ovoïde, il tente de désamorcer par le biais de l'humour l'atmosphère pesante de cette sombre période. Reynold Arnould, résume dans les années 1950 quarante années d'utopie automobiles. Fortement inspiré du cubo-futurisme, ses « portraits de voiture » sont réalisés à l'image de la société.

Avec les années 1960, les artistes sont plus enclins au dépouillement, à l'usage de couleur pure et aux lignes épurées. Leurs cadrages sont inspirés des publicités. L'automobile est un nouveau signe de la culture populaire. Elle n'est plus un objet de promenade mais de consommation indécente. Avec *Le Murex* (1967), Arman dénonce la cadence agressive de la production automobile de série, premier signe de son déclin. Mais pour l'heure, l'homme



Arman, Le murex, accumulation de Renault n°103, 1963, assemblage d'ailes de Renault 103, 125x160x175 cm, Collection du Musée national d'Art moderne, Centre George Pompidou, Paris, tous droits réservés Arman Studio



Compression plate d'automobile, 1970, © César, Adagp Paris 2008, photo © Muriel Anssens, Musée d'Art Moderne et d'Art Contemporain, Nice

n'a de cesse de vouloir combler son désir de vitesse. La Jaguar type E incarne le genre de machine infernale, pétaradante, qui demande à son chauffeur d'ignorer la mort. Le conducteur machiniste, maître de son engin, est évoqué par la présence d'un volant très fin, d'un levier de vitesse osseux, de simlicuir et une abondance de tôle.

Le rôle de l'automobile change radicalement dans les années 1970-1980. Elle n'est plus le vecteur d'une utopie industrielle ou d'enjeux de revendications, mais un objet du quotidien. Avec le développement des technologies, et le foisonnement des images de synthèse, l'art revient au figuratif. L'artiste fait de son oeuvre, teintée d'un humour décapant, une critique de la société de consommation et une satire sociale. Le cinéma quant à lui défend la suprématie du visuel. En 1987 avec les compressions de César, la voiture reprend ses lettres de noblesse.

Annexe IV : Fiat 126



FIAT 126, tous droits réservés

Contrairement à son ancêtre la FIAT 500, que l'on porte encore au nu aujourd'hui, la FIAT 126 est une « mal aimée ». Les qualités recherchées telles que la fonctionnalité et l'aérodynamisme par les ingénieurs de l'époque, font place à un jugement de goût de la part des usagers. Il est vrai que la clientèle préfère une automobile dont les courbes prennent le pas sur les lignes droites. Cette méconnaissance des intérêts aérodynamiques se retrouve encore aujourd'hui dans le choix que fait le conducteur.

En 1975, avec la 126, FIAT sous traite pour la première fois en Pologne. Pari risqué, mais payant puisque cette petite voiture inonde le marché européen, et est largement adoptée par les polonais. Le succès est au rendez vous puisque l'arrêt de production de cette petite automobile n'est effective qu'en 2000. FIAT réitère l'expérience avec la 127.

Dans l'ouvrage Mes quarante ans chez Fiat, Dante Giacosa, designer automobile décrit la 126 :

«Conçue comme une 500, la 126 avait cependant une carrosserie plus spacieuse pouvant contenir aisément quatre passagers. Il fallut naturellement modifier aussi sa forme. La cylindrée du moteur était plus grande puisque le diamètre des pistons et des cylindres avait été augmenté. Il semble que l'on puisse exécuter rapidement une transformation aussi simple. Mais elle fut au contraire longue et difficile, non du point de vue technique, mais en raison de considération économique, financier et commercial, concernant les décisions à prendre.

En substance, on nous demandait d'élaborer une 500 dont on puisse tirer une voiture à quatre places, mais de manière à augmenter son coût, si possible, d'une quantité négligeable. C'était un problème auquel on pensait depuis

longtemps. Le centre style développa des dessins presque sans interruption, puis on compara entre eux le modèles en plâtre. On construisit aussi des carrosseries métalliques que l'on tira directement des coques 500, non sans les avoir élargies pour les rendre plus spacieuses.

Le problème semblait insoluble car chaque modification augmentait le poids et le coût. Il semblait aussi impossible de donner à la forme un aspect qui ne fit pas regretter la 500. La question fit l'objet d'échanges d'idées et d'opinions lors de l'entretien avec l'ingénieur Bono et avec l'"avvocato" Agnelli en personne. Pour ma part, je soutenais que la transformation de la 500 en une voiture à quatre places ne pouvait pas représenter une solution avantageuse, parce qu'il aurait été impossible d'améliorer la qualité en proportion de l'augmentation du coût. Et si on voulait réduire le coût et le prix de vente de la voiture, on pouvait tout au plus apporter quelques modifications aux parties mécaniques et une série

de retouches à la carrosserie. Mais mes supérieurs ne partageaient pas mes opinions. C'est pourquoi ce problème tel qu'il était posé, cessa de retenir toute mon attention, tandis que Paolo Boano, lui, continua à chercher une forme de carrosserie qui satisfasse les goûts du comité de présidence et surtout, l'ingénieur Bono. Au début de 1970, après avoir subi d'innombrables modifications, le modèle en plâtre commença à prendre une forme de carrosserie qui fut finalement celle de la 126. C'est en qualité d'expert, quelque chose comme un spectateur privilégié, ou à peine plus, que je participais à la phase finale des travaux, qui se terminèrent par la mise en production de la 126 et de la 127.»

Annexe V : Le streamline

«Le mouvement Streamline apparaît vers 1930. Norman Bel Geddes s'en fait le promoteur dans son ouvrage *Horizons* (1932). Le Streamline combine les principes de l'aérodynamique avec la géométrie fonctionnelle du « style international ». Bien que les prémices de ce style soient allemandes, comme en témoigne le dirigeable du comte Von Zeppelin, ce sont les designers américains qui développent cette esthétique. Les recherches aérodynamiques sont réalisées à l'aide d'essais en soufflerie, produisant des formes d'obus, courbes, monocoques, plus compactes, en particulier dans le domaine des transports (avions, paquebots, voitures, trains. [...] Le style Streamline avec son côté glamour devient populaire aux États-Unis dans les années 1930 et relance la consommation. Le succès de ce style s'explique par le désir implicite de vitesse et d'efficacité, mais aussi par une référence subliminale sexuelle. Un débat

s'organise qui oppose les streamliners et les puristes de la machine, défendu par le Museum of Modern Art. »⁵⁷

« Cette nouvelle esthétique fonctionnelle propre aux avions à réactions, on va la voir désormais s'illustrer dans le domaine de l'aviation civile, où l'emploi des turboréacteurs, en permettant d'approcher les mille kilomètres par heures, amène une modification notable de la structure des appareils. Les ailes et la queue en particulier s'effilent, et le lissage de la surface de la carlingue s'impose, ce qui favorise les mises en couleurs représentatives des pays et des compagnies. »⁵⁸

⁵⁷ Anne Bony, *Le design, histoire, principaux courants, grandes figures*, Larousse éd, 2004, p69

⁵⁸ Raymond Guidot, *Histoire du design 1940-1990*, Hazan, 1994, 367p, p113

Annexe VI : fournisseurs

1. conservation- restauration

□ CTS Srl :

Paraloid B 44

Résine époxyde Epo 121

Cire micro cristalline Cosmolloid D 80

Plextol B500

Fertan

micro sableuse CTS 5 + noyaux d'abricots en poudre

Dremel + tampon abrasifs

□ Fischer scientifique :

acide ortho-phosphorique

acide tannique

□ Stouls :

aspirateur HEPA

brosses souples chinoises en poil de chèvre

spalters

chiffons microfibres

Tyvek

déshumidificateurs OD165 (capacité 600 m3)

□ Restom:

déshydratant sec régénérable UMISTOP 8810

□ Sennelier

maireri jaune

aérographe «colani»

2. régie

□ Gamm vert

bâche agricole de couleur noire

□ Kärcher

Aspirateur eau et poussières NT 70/3

Glossaire

abrasion

frottement mécanique léger dus à une intervention de l'homme

acier

alliage de fer et de carbone (avec $0,05\% < C < 1,7\%$)

ailes

éléments extérieurs formant carénage autour des roues. Elles portent le nom de la roue qu'elles carènent, par exemple aile avant gauche, si l'aile carène la roue avant gauche.

alliage

mélange constitué d'une matrice métallique et d'un ou plusieurs autres éléments métalliques ou non ; ces éléments peuvent soit être ajoutés intentionnellement par des métallurgistes pour conférer des propriétés spécifiques au mélange obtenu, soit constitué d'impuretés déjà présentes dans le métal brut. Désigne aussi l'action permettant d'obtenir ce mélange.

allumeur

dispositif rotatif entraîné par l'arbre à cames et ayant deux fonctions couplées sur un même arbre : provoquer l'étincelle de rupture (rupteur) et distribuer celle-ci à chacune des bougies (distributeur). Appareil généralisé en automobile dès le début des années 1930

amortisseurs

dispositif accouplés aux ressorts de suspension et ayant pour but de freiner l'amplitude de leurs mouvements. Les amortisseurs

sont de type à friction, hydrauliques à levier ou hydrauliques télescopiques

arbre à cames

pièce mécanique entraînée à l'aide d'une chaîne ou de pignons en provenance du vilebrequin et agissant sur l'ouverture des soupapes. L'arbre à cames est soit latéral (soupapes latérales ou en tête), soit situé au-dessus de la culasse (arbre à cames en tête) au nombre de un ou deux

arrachements

parties du matériau désolidarisées toujours présentes laissant à nu les éléments constitutifs

assemblage

opération permettant de lier deux morceaux de métaux (identiques ou différents) entre eux ; on y procède par collage, rivetage, soudure et brasage, etc

baie de pare-brise

cadre formant la jonction entre le dessus de tablier et le pavillon, recevant le pare-brise.

blanchiment

formation d'une zone blanchâtre, plus ou moins opaque à la surface d'un matériau

boîte de vitesses

organe des transmission à base de pignons, permettant d'obtenir plusieurs vitesses différentes pour une faible variation du régime moteur. Les boîtes ordinaires sont à pignons droits, mais dès 1931 on voit apparaître les boîtes à pignons hélicoïdaux toujours

en prise avec synchronisateurs, lesquelles seront généralisées en 1950. Toutefois, seules les deux ou trois vitesses supérieures sont synchrones, la première restant sans synchronisateur.

boucliers

éléments extérieurs en composite remplaçant les lames de pare-chocs métalliques. Ils se révèlent plus légers que ces derniers et amortissent mieux les chocs. Ils ne se déforment pas ou peu, lors de cassures, il sera possible de réparer les plastiques thermodurcissables.

bougies

organe d'allumage du mélange gazeux dans la chambre de combustion. Dès 1935, les bougies sont normalisées, mais la longueur de leur culot est variable. On dit qu'une bougie est froide lorsqu'elle évacue vite les calories provoquées par l'étincelle, et chaude lorsque ce circuit d'évacuation est long

calandre

élément extérieur vertical fixe, formant cloison avant du compartiment précédant l'habitacle, que ce soit le coffre à bagages ou les compartiment du moteur, que cette cloison soit pleine ou ajourée.

capot

élément extérieur. Couvercle équipé de charnières sur l'un de ses côtés, permettant l'ouverture et la fermeture du compartiment du moteur, ou du coffre à bagages, dont il forme le toit. Placé à l'avant il prend le nom de capot avant, à l'arrière de capot arrière. Le capot placé sur le coffre à bagages, notamment lorsque celui-ci est situé à l'arrière de la voiture, peut être appelé couvercle de malle.

carburateur dispositif destiné à assurer un mélange air-essence aussi constant que possible. Le carburateur est horizontal quand l'axe du passage des gaz est dans ce sens. Le carburateur est dit vertical quand l'air circule de bas en haut. On dit que le carburateur est inversé quand les gaz circule de bas en haut.

cassure

séparation nette en deux parties

cintrage + pliage

formage simple, la modification interne du métal n'a lieu qu'en un seul sens

cloques et blistering

dérouillage insuffisant de la tôle, l'humidité traverse le film de peinture, la rouille se développe et soulève la peinture ; dépôt de cristaux de calcaire microscopique, fixant l'humidité à travers le film ; sous l'action de la chaleur, l'eau s'évapore et forme de petite pustule ; couche trop importante d'impression ou d'apprêt chromatophosphatant, l'acide phosphorique en excès absorbe l'humidité filtrant à travers le film

corrosion

oxydation d'un métal ; le mot est le plus souvent pris dans un sens de destruction d'au moins d'une partie du métal ; état thermodynamique de dissolution du métal dans le milieu.

côté de caisse

ensemble des éléments latéraux fixes, formant cadre et constituant les encadrements des portes.

coulures

la peinture liquide se rassemble en trainées, coulant le long des parois verticales. Cela peut être dû à un pistolage en couche trop épaisse, notamment avec les peintures à séchage lent ; ou à une dilution trop importante, ou diluant mal choisi (trop lent) ; pistolet tenu trop près de la surface à peindre ; passes en arc de cercle, température du local, ou du support à peindre trop froide ; absorption inégale des fonds

craquelure

manifestation du craquèlement sous formes de lignes plus ou moins visible. Ces fentes correspondent à une rupture plus ou moins large et profonde de la continuité d'un feuillet.

déchirure

rupture des fibres, du cuir

décollement

état manifeste de la perte d'adhérence d'un élément, causé par des forces de cisaillement ou de pelage.

dédoublage

scission de l'épaisseur du matériau en deux parties distinctes

dégonflement

pneus et chambre à air dégonflés

déjection d'oiseau

excrément dur laissé par l'oiseau, plus ou moins corrosif pour une peinture ou un vernis, pouvant laisser une trace indélébile.

déjection de mouche

excrément dur laissé par une mouche plus ou moins corrosif pour une peinture ou un vernis, pouvant laisser une trace indélébile.

délamination

état manifeste de perte d'adhérence du matériau par stratification, séparation du matériau en lamelles ou en couches

démarrage

moteur électrique entraînant la grande couronne située en bout de volant-moteur, commandé par poussoir, tirette ou levier et agissant directement sur le moteur

desquamation (

=fait de desquamer), pertes d'écailles

dynamo

organe rotatif de recharge de la batterie entraîné par une courroie reliée au vilebrequin. Les dynamo fonctionnent en 6 ou 12 volt

empoussièrement

accumulation de poussière sur le support ou sur la surface

encrassement

accumulation de crasse, formée par des dépôts successifs de poussière et de résidus divers.

fente ouverture dans le bois, marque d'une fissuration naturelle ou artificielle

fente de retrait

associée à un choc initial, mais également à une rétractation subtile de chocs thermiques, dans des conditions de conservation inadaptées.

film

mot d'origine anglaise, définissant une mince épaisseur ininterrompue. Ce français est combattu par la création d'un mot récent « feuille ». en peinture c'est la mince épaisseur de peinture déposée par le peintre. Elle se mesure en micron.

filmogène

qui forme un film à la surface d'un objet.

filtre à huile

dispositif épurateur situé sur le circuit de lubrification. Monté sur les mécaniques soignées dès 1930

fissuration

phénomène de disjonction structurelle du matériau, à cause d'une diminution des hydrocarbures pour la cire, et/ou sous l'action de contraintes mécaniques.

flèche concave

déformation importante du support en forme d'écaille

flèche convexe

déformation importante du support en forme de cuvette

fluage phénomène physique qui provoque une déformation irréversible augmentant avec le temps sous l'effet d'une contrainte constante.

frisure

la peinture sèche rapidement en surface et reste molle assez longtemps en dessous, parce que le film de peinture est trop épais, la peinture à trop chargé ; séchage insuffisant, entre deux couches successives ; application sur un fond insuffisamment sec ; diluant trop léger, solvants prisonniers

frottements

résultant de contacts répétés entre deux éléments (humain, mécanique) entraînant une usure du matériau

gauchissement

distorsion, voilement.

gondolement

perte de la planéité d'une planche, d'une traverse ou d'un montant

grille de calandre

éléments extérieurs démontables ajourés, en métal généralement inoxydable ou en plastique, se montant sur la cloison extérieure transversale du compartiment du moteur.

hayon

élément extérieur. Nom hérité des voitures hippomobile (porte rabattable à l'arrière d'un char à banc). Porte placée à l'arrière des carrosseries de type break, ayant des charnières sur l'un des côtés horizontaux, ce qui assure l'ouverture par basculement vers le haut (relevable), ou vers le bas (rabattable). Sur les voitures de type fourgonnette ou familiale, la porte à l'arrière est généralement articulée sur l'un des côtés verticaux. Elle ne porte pas le nom de hayon, mais conserve le nom de porte, assorti de

celui du véhicule ; porte arrière de familiale, ou, porte arrière de fourgonnette.

hygroscopique

qui absorbe et rejette suivant l'hygrométrie de l'air. C'est le cas de la plupart des matériaux d'origine animale ou végétale

impression

produit très fluide, chargé de l'accrochage du système de peinture sur le support à peindre.

Impression-apprêt

apprêts dans lesquels sont incorporés les inhibiteurs de rouille, et combinés pour assurer une adhérence de bonne qualité, directement sur les métaux ou sur les matières plastiques.

jaunissement

« fait » de jaunir

lacune

manque, perte de matière, absence d'une partie de l'objet

lunette arrière

vitre transversale arrière de la partie supérieure de l'habitacle, permettant de voir ce qui est derrière la voiture.

matité

zone mâte sur un matériau brillant

micro crevasses

formation de fissures microscopiques à l'intérieur des plastiques

micro fissures

formation de fentes, et de craquelures microscopiques à l'intérieur des plastiques

oxydation

dans le sens le plus général, perte de un ou plusieurs électrons par un élément constituant d'un corps simple ou d'un corps composé ; dans le sens le plus restrictif (et ancien), liaison d'un élément oxygène à un autre élément, entre autre par action du dioxygène gazeux.

oxydoréduction

les électrons ne pouvant qu'être transférés d'un élément à un autre, il y a toujours oxydation d'un élément quand l'autre subit la réduction.

panneau de custode élément extérieur, panneau latéral arrière situé dans le prolongement du vitrage latéral des portes. Si la voiture est une limousine, le panneau porte une vitre, dont le nom est vitre de custode.

pare-brise

vitre transversale avant de la partie supérieure de l'habitacle. A pour rôle de protéger le conducteur et les passagers contre le vent et les intempéries, tout en lui permettant de voir la route.

pare-chocs

élément extérieur. Traverses métalliques placées à l'avant et à l'arrière de la voiture, destinées à amortir les petits chocs de stationnement. Ces éléments peuvent parfois être redressés, ceux en acier inoxydable seront ensuite repolis.

passage de roues (doublure d'aile)

tôle formant cloison latérale du compartiment faisant suite à l'habitacle, et retour de tendance cylindrique formant un garde boue, coiffant partiellement et avec beaucoup de jeu, les roues arrières (passage de roues arrière). Tôle formant garde-boue, à une certaine distance de la périphérie de la moitié supérieure des roues avant (passage de roues avant), sous les ailes avant de certains modèles de voitures.

pavillon

élément extérieur formant le toit de la carrosserie, prend appui sur les parties supérieures des côté de caisse, s'étend de la partie supérieure du pare-brise à la partie supérieure de la lunette arrière.

peau d'orange ou maroquinage

diluant avec évaporation trop rapide, diluant incompatible avec la laque ; dilution insuffisante ; pulvérisation insuffisante, pistolet tenu trop loin de la surface à peindre, peinture se trouvant à une température inférieure à celle du local où l'on peint ; non respect du temps de séchage entre chaque couche. maroquinage

peinture

suspension de poudres colorées, insolubles, dans un liant en solution dans un mélange de solvants. Il en résulte, après application et séchage, un film ou feuillet, teinté et opaque, possédant un certain degré de brillance.

perte de cohésion diminution progressive des forces qui maintiennent liés entre eux les éléments d'une matière imputée à des contraintes mécaniques qu'elle a subies dans la durée, et/ou à sa transformation chimique.

piqûres

après laquage, la voiture a été introduite trop tôt dans une étuve très chaude. Les solvants les plus légers se mettent à bouillir, et percent le film de peinture ; l'impression chromatophosphatante a été appliquée en atmosphère trop humide ; l'acide orthophosphorique s'est chargé d'humidité ; celle-ci s'échappe au moment de l'étuvage, en traversant le film de peinture ; entraînement d'eau de condensation, par l'air comprimé, soit que le séparateur du compresseur n'ait pas été purgé, soit que le tuyau allant au pistolet soit très long et permette une condensation

plancher

ensemble de tôles, généralement nervurées, assemblées par soudures sur des longerons et traverses, formant une ou des surfaces planes constituant le fond de la caisse.

plastifiants

amélioration de la fluidité à chaud et de la plasticité à froid

pli

marque qui reste à l'endroit où le matériau a été plié

plissure

frisure, ride fine à la surface de l'objet.

poids

mesure la force d'attraction qu'exerce un astre sur un objet, cette force d'attraction sera d'autant plus grande que cet astre aura une masse élevée.

porte ou portière

élément extérieur. Le terme « porte » a le même sens que dans

le bâtiment. Elle permet d'ouvrir ou de fermer l'ouverture correspondante du côté de caisse, afin de permettre l'accès ou la sortie de l'habitacle. Il est nécessaire de préciser leur position sur le véhicule : porte avant gauche, arrière gauche, avant droite, arrière droite (pour une berline)

réticulation

correspond à la formation d'un ou de plusieurs réseaux tridimensionnels, par voie chimique ou physique (conséquence de l'oxydation de la résine)

rigidification

perte de souplesse du matériau

salissure

trace, tâche, dépôt qui souille le support

silencieux d'échappement

ensemble tôlé fixe comprenant un système de détente des gaz brûlés et de filtration des bruits à la sortie. Communément appelé pot d'échappement

soubassement

terme employé pour désigner le cadre plancher complété par tous les éléments fixes, autres que ceux composant l'habitacle, dont les principaux sont : le tablier, le dessus de tablier, les côtés d'auvent, leurs armatures et leurs doublures.

soudure

méthode d'assemblage de deux métaux effectuée, soit par fusion des deux métaux, soit en utilisant une brasure, mélange plus fusible que les deux métaux à souder.

soulèvement

écailles, plaques qui se soulèvent sous forme d'un petit toit penché.

tache

marque laissée par une substance salissante

tubulures

ensemble de conduites métalliques d'arrivée des gaz au moteur et d'évacuation des gaz chauds. Sur quelques voitures de sport ces tubulures sont en acier formé, mais le plus souvent elles sont en fonte

usure

détérioration partielle, sporadique d'un relief de surface

SOURCES

RÉFÉRENCES HISTORIQUES, LITTÉRAIRE ET POÉTIQUE :

ALAIN BUBLEX

BUBLEX, Alain. Aérofiat, 1997, Centre des Arts Plastiques de Saint Fons

COLLECTIF. Alain Bublex, flammariion éd, 2010, 240p

GASC, Anne-Valérie. « Itinéraire bis, entretien avec Alain Bublex », in La voix du regard n°19, 2006-2007

GAUTHIER, Hubert. Alain Bublex, point de vue mobiles, in Kunst Bulletin, 22 oct 2007

LEQUEUX, Emmanuelle. Alain Bublex : C'est beau un Algeco, in Aden, 11-17 octobre 2000

LIS, Mathieu. Alain Bublex, chef de chantier, in Epok n°36, 2003, 106p

PERNODET, Phillipe. Alain Bublex, cosmognie industrielle, in Upstreet n°15, 1999

PINTE, Jean-Louis. Alain Bublex, magicien de l'espace, in la Tribune, 2009

TONE. Alain Bublex : « je n'aime pas ces formes néo-rétro », in intersection n°15, 2012, p 84-88

WETTERWALD, Elizabeth. Rue Sauvage, les presses du réel éd, 2003, 106p

ROMANS

BALLARD. Crash, Denoël éd, 2005, 259p

KING Stephen, Christine, Kindle english version, 2013, 772p

ESSAIS

COLLECTIF. Penser la technique, éditions complexe, 2001, 86p

CHION, Michel. Le son, Armand Colin éd, 2004, 298p

EQUIPE DE RECHERCHE VECT-MARE NOSTRUM. Automobile et littérature, presses universitaire de Perpignan éd, 2005, 232p

POUIVET, Roger. L'ontologie de l'œuvre d'art, VRIN, 2010, 272p

SIMONDON, Gilbert. Du mode d'existence des objets techniques, nouvelle édition revue et corrigée, Aubier éd, 2012, 367p

SIMONDON, Gilbert. Du mode d'existence des objets techniques, Montaigne éd, 1958, 265p

Postures d'écoute, exposer le son in Mouvement revue indisciplinaire des arts vivants n°53, octobre-décembre 2009

CRITIQUE

CATALA ,Laurent. Cécile Babiole, détournement des sons, in Mouvement revue indisciplinaire des arts vivants n°52, 2009

COLLECTIF. Espace son, dossier, Mouvement revue indisciplinaire des arts vivants n°42, 2007

COLLECTIF. Hybridation et art contemporain, Al dante, DL, 2013, 131p

COLLECTIF. L'art et l'hybride, esthétiques hors cadre, Presses Universitaire de Vincennes éd, 2001, 211p

COLON, Paul Louis. Écouter le bruits, faire entendre la gêne in Les bruits de la ville, Communications, école des hautes études en science sociales, centre Edgar Morin, Seuil ed, 2012, 226p

COPELAND, Mathieu. Une forme sans forme, in Volume n°1, What you see is what you hear, juin-novembre 2010, 42p

Da COSTA, Valérie. Javier Pérez, de la vie intérieure, in

Mouvement revue indisciplinaire des arts vivants n°35, 2005
GAUTHIER, Léa. Stéphane Sautour : contaminations, in
Mouvement revue indisciplinaire des arts vivants n°18, 2002
MAAK, Nicolas. Voiture de Mort, Notes à propos de François
Curlet, in Palais de Tokyo Magazine n°17, printemps 2013
MOLLET-VIEVILLE, Ghislain. Ultralab, la stratégie du produit
dérivant, in Art press n°339, 2007
PECQUEUX, Anthony. Le son des choses, les bruits de la ville in
Les bruits de la ville, Communications, école des hautes études
en science sociales, centre Edgar Morin, Seuil éd, 2012, 226p
PORET, Jérôme. Entretien croisés, exposer le son, in Mouvement
revue indisciplinaire des arts vivants n°53 ; octobre-décembre
2009
RUF, Beatrix. Hybrid Realities, Eija-Liisa Ahtila's « Human
Dramas » in Parkett n°55, 1999

HISTORIQUE

BARDON, CHANARON et AL. La révolution automobile, Albin
Michel éd, 1977, 348p
BONY, Anne. Le design, histoire, principaux courants, grandes
figures. Larousse éd, 2004, 237p
BURGESS WISE, David. Encyclopédie Mondiale illustrée de
l'automobile, 1982, 351p
COLLECTIF 1899 Fiat 1999, creativity design, success, automobilia
éd, 1999, 215p
EDSALL, Larry. Auto-Design, les plus grands concepteurs, White

Star éd, 2008, 313p

GIACOSA, Dante. Mes quarante ans chez Fiat, automobilia éd,
1979, 310p

GUIDOT, Raymond. Histoire du design 1940-1990, Hazan éd,
1994, 367p

ROBERTS, Peter. L'aventure automobile 1769-1930. Du Fardier
de Cugnot à la traction avant, Pierre Bordas et Fils éd, 1984, 80p

SCHULMANN, Denis. Le design industriel, Que sais je ? 1991,
128p

EXPOSITION

COLLECTIF. Kilomètres / heure 1913-2013. Utopies automobiles
et ferroviaires, Mare et Martin éd, 2013, 303p

IMAGINAIRE

MEZIERES JC et CHRISTIN P. Valérian et Laureline, l'intégrale
tome 5, Dargaud, 2011, 192 p

RÉFÉRENCES TECHNIQUES :

CAILLAULT, Raoul. Fascicules technologiques de l'apprenti
ajusteur et de l'ouvrier mécanicien, fascicule n°3, matériaux
employés pour la construction des machines.

COLLECTIF. Basic Body Work and painting n°2, Petersen
Publishing, 1971, 192p

COLLECTIF. Toutes les Fiat, Domus éd, 1970, 511p

COLLECTIF. Fiat 126, in revue technique automobile n°338, 1974

COLLECTIF. Fiat 126, in revue technique automobile n°376, 1978
COURBET et DECRUET. Codotec, compilation de document technique, Codotec éd, 1996

DESBOIS, M, L, MARIÉ, et al. Automobile 1. Les moteurs à quatre temps et à deux temps, Fourcher éd, Paris, 1983, 237p

DESBOIS, M, L, MARIÉ, et al. Automobile 2. La technique de la réparation automobile, les organes de transmission et d'utilisation, Fourcher éd, Paris, 1983, 237p

DESBOIS, M, L, MARIÉ, et al. Automobile 3. La technique de la réparation automobile, le moteur, mise au point et contrôle, essais et mesures, Fourcher éd, Paris, 1986, 237p

PUIBOUBE. Restauration des automobiles 1930-1950, découvrir, restaurer, conserver, office du lion éd, 1986, 131p

REYNAUD, Jean. Le véhicule automobile, structure, motorisation et ses périphériques, système électrique, delta press éd, 2002, 404p

VILLEGGER, Yvon. Technologie de la réparation des carrosseries, Revue Techniques, carrosserie, ATAI, 1980

RÉFÉRENCES ÉCONOMIQUES ET SOCIALES :

CORNAERT, Jean-Jacques. L'avenir de l'automobile, Armand Colin éd, 2010, 160p

JULLIEN Bernard et Yannick LUNG. Industrie automobile, la croisée des chemins, la documentation française éd, 2011, 132p

SAUVY, Jean. L'industrie automobile, Que Sais Je, presse universitaire de France, 1984, 126p

RÉFÉRENCES JURIDIQUES :

PERRAUD-CHARMANTIER, André. Manuel Pratique de l'automobile, législation et jurisprudence, société anonyme de Recueil Sirey éd, 1927, 374p

RÉFÉRENCES EN CONSERVATION-RESTAURATION :

BRANDI, Cesare. Théorie de la restauration, Allia éd, 2011, 139p

DEGRIGNY Christian et al. Nettoyage et stabilisation de surface métallique peintes : application à la restauration d'une voiture autochenille, in Studies in Conservation 40 volume n°4, 1995.

DEGRIGNY Christian. Stabilisation de moteurs d'avions immergés, in Studies in Conservation 40 volume n°1, 1995.

COLLECTIF. La conservation du patrimoine hippomobile, CoRé conservation et restauration du patrimoine culturel, SFIC ed, n°11, décembre 2001.

COLLECTIF. La conservation du patrimoine technique et industriel, Acte du colloque organisé par le centre historique minier de Lewards. Le 6,7 et 8 mars 2002, Centre historique de Lewards éd, 2002, 159p

COLLECTIF. Plastics, looking the future and learning from the Past, archetype publications and V&A ed, 2007, 184p

COLLECTIF. La conservation des métaux, CNRS ed. Paris 2001, 295p.

COLLECTIF. Conservation and Maintenance of Contemporary Public Art : a conference hosted by the Cambridge Arts Council, Cambridge, Massachusetts, October 26-28, 2001, Hafthor

Yngvason ed., London: Archetype Publications in association with The Cambridge Arts Council, 2002

COLLECTIF. La calèche d'apparat du prince impérial, histoire et restauration d'un véhicule d'exception. Palail de Compiègne ed, 2012, 15p

COLLECTIF. Durabilité des bois, Hermès sciences éd, 2001, 415p

CONINA et CRIQUIER BOUCLET. L'emploi des résines acryliques dans le comblement de lacunes des métaux archéologiques, in CRBC n°6, décembre 1994

CORBIN, Gwenola. Les caoutchoucs dans les collections patrimoniales, identification et processus de dégradation, Vol I, 2010

CORBIN, Gwenola. Les caoutchoucs dans les collections patrimoniales, identification et processus de dégradation, Vol II, 2010-2011

CORBIN, Gwenola. Les caoutchoucs dans les collections patrimoniales, partie expérimentale, vieillissement artificiel, recherche d'un consolidant pour le caoutchouc naturel, Vol III, 2011

DUBOISSET, François. Modernisme américain, consolidation et protection de caoutchouc naturel sur un fauteuil MAA de George Nelson de 1958, in JERI, 2011

EGGERT, Gerard. To whom the cracks tell : a closer look at craquelures in glass and glaze, in Studies in Conservation, vol 51, n° 1, 2006

FELLER, Ruth Johnson. Color Science in the Examination of Museum objects, Nondestructive procedures, tools for conservation collection, The Getty Conservation Institute ed, 2001

GARSIDE Paul et Don LOWETT. Polyurethane foam : investigating the physical and chemical consequences of degradation, in AHRC research centre for textile conservation and textile studies. The future of 20th century, collecting, interpreting and conserving Modern Materials, archetype publications, 2005, 143p

GILL, Catherine. The conservation of four 1760's chairs : revealing and reinstating original upholstery features during in situ treatment, in Textile conservation, advances in practice, edited by LENNARD Frances et Patrica EWER; BH publication, 2010, 299p

KORENBERG, Capucine. Corrosion on Metallic Tokens Stored in Polyuréthane Foam, in Studies in Conservation 51 volume n°1, 2005.

LAOUT JC et S AUDISIO. De la pratique de la corrosion et de la préparation des surfaces métalliques avant peinture, EREC éd, 1997, 126p

MARGARIDA, Silva. Investigating cellulose nitrate degradation caused by fungal attack, in AHRC research centre for textile conservation and textile studies. The future of 20th century, collecting, interpreting and conserving Modern Materials, archetype publications, 2005, 143p

MILLS John S et Raymond WHITE, The organic chemistry of museum objects, second edition, BH ed, 1987-1994, 206p

Musée et patrimoine automobile de France, rapport de Rodolphe

RAPETTI, conservateur général du patrimoine, adjoint au directeur des Musées de France, mars 2077, 76p

ROBCIS, Dominique. Aspect de la conservation-restauration dans le domaine de l'armement, in CRBC n°6, décembre 1994

RENDELL, Caroline. Preventive conservation solution for textile collection, in Textile conservation, advances in practice, edited by LENNARD Frances et Patrica EWER; BH publication, 2010, 299p

SANSON, J. Le "séchage" chimique des peintures, EREC éd, 1991, 135p

SHASHOUA, Yvonne. Conservation of plastics, material science, degradation and preservation, Elsevier ed, 2008, 286p

VAN DER SNICKT, Geert. Blue enamel on sixteenth and seventeenth century windows glass : deterioration, microstructure, composition and preparation, in Studies in Conservation, vol 51, n° 23, 2006

VELSON Horie, Materials for conservation, organic consolidants, adhesives and coatings, BH ed, second edition, 2010, 489p

WINKENS, Joelle. A global challenge : the search for conservation solutions for Eero Aarnio's Globe / Ball Chair, in AHRC research centre for textile conservation and textile studies. The future of 20th century, collecting, interpreting and conserving Modern Materials, archetype publications, 2005, 143p

RÉFÉRENCES ÉLECTRONIQUE :

BERGEAUD, Claire. Le prêt des collections au regard de la conservation préventive : prescriptions et suivi, in In Situ [En

ligne], 19 | 2012, mis en ligne le 12 septembre 2012, consulté le 29 novembre 2012. URL : <http://insitu.revues.org/9781> ; DOI : 10.4000/insitu.9781; éditeur : Ministère de la culture et de la communication, direction générale des patrimoines ; <http://insitu.revues.org> ; <http://www.revues.org> ; document accessible en ligne sur : <http://insitu.revues.org/9781> ; document généré automatiquement le 29 novembre 2012. © Tous droits réservés COLLECTIF. Interim Meeting ; Working Group "Leather and Related Materials", Recent preoccupations concerning Textiles, Leather, Legislation. Post-prints relating to leather ; Athens, 21 - 24th April 2004, at Byzantine & Christian Museum, Athens, in <http://icom-cc.com>, consulté le 05 décembre 2012

GIFFARD DE LA JAILLE, Nathalie. La conservation des voitures hippomobiles des musées de province. Le cas des voitures hippomobiles, objet isolé au sein d'une collection, In Situ [En ligne], 18 | 2012, mis en ligne le 31 juillet 2012, consulté le 05 décembre 2012. URL : <http://insitu.revues.org/9650> ; DOI : 10.4000/insitu.9650 ; éditeur : Ministère de la culture et de la communication, direction générale des patrimoines ; <http://insitu.revues.org> ; <http://www.revues.org> ; document accessible en ligne sur : <http://insitu.revues.org/9650> ; document généré automatiquement le 05 décembre 2012. © Tous droits réservés

LIBOUREL, Jean-Louis. Patrimoine hippomobile : état des lieux, in In Situ [En ligne], 18 | 2012, mis en ligne le 31 juillet 2012,

consulté le 03 décembre 2012. URL : <http://insitu.revues.org/9649> ; DOI : 10.4000/insitu.9649, éditeur : Ministère de la culture et de la communication, direction générale des patrimoines ; <http://insitu.revues.org> ; <http://www.revues.org>; document accessible en ligne sur : <http://insitu.revues.org/9649> ; document généré automatiquement le 03 décembre 2012. © Tous droits réservés

LOGAN, Judy. Comment reconnaître une corrosion active, Note ICC 9/1 □ Ministre, Travaux publics et services gouvernementaux Canada,2007 [<http://cci-icc.gc.ca/>]

LOGAN, Judy. Mise en réserve des métaux, Note ICC 9/2 □ Ministre, Travaux publics et services gouvernementaux Canada,2007. [<http://cci-icc.gc.ca/>]

LOGAN, Judy. Le traitement du fer à l'acide tannique, Note ICC 9/5 □ Ministre, Travaux publics et services gouvernementaux Canada,2007. [<http://cci-icc.gc.ca/>]

LOGAN, Judy. Le soin et le nettoyage du fer Note, ICC 9/6 □ Ministre, Travaux publics et services gouvernementaux Canada,2007. [<http://cci-icc.gc.ca/>]

PRYTULAC, George. Élimination mécanique de la rouille sur les surfaces usinées, Note ICC 9/8 □ Ministre, Travaux publics et services gouvernementaux Canada,2007. [<http://cci-icc.gc.ca/>]

RÉFÉRENCES CINÉMATOGRAPHIQUE :

ASHBY, Hal. Harold et Maude, 1971, Couleurs (technicolor), distribué par Paramount pictures

BESSON, Luc. The 5th Element, 1997, Columbia Pictures

CRONENBERG, David. CRASH, 1996, Couleurs, distribué par BAC, France

FARGO, James. Every Which Way but Loose, 1978, Warner Bros

HILL, Walter. The Driver, 1978

HUGHES, Ken. Chitty chitty bang bang, 1968, Couleurs, distribué par MGM

HOPPER, Denis. Easy Rider, 1969, distribué par Columbia Pictures

LELOUCH, Claude. C'était un rendez vous, 1976

LINCH, David. Wild & Heart, 1990, The Samuel Goldwyn Company

PENN, Arthur. Bonnie & Clyde, 1967, distribué par Warner Bros.

STEVENSON, Robert. The love Bug, 1968, distribué par Walt Disney pictures

STEVENSON, Robert. Herbie Rides Again, 1974, distribué par Walt Disney pictures

McEVEETY, Vincent. Herbie goes to Monte Carlo, 1977, distribué par Walt Disney pictures

McEVEETY, Vincent. Herbie goes to Bananas, 1980, distribué par Walt Disney pictures

TARANTINO, Quentin. Death Proof, 2007, TFM distribution

WATERS, John. Cry Baby, 1990, distribué par Imagine Films Entertainment

WINDING REFN, Nicolas. Drive, 2011, Wild Side films / Le pacte

RÉFÉRENCES TÉLÉVISUELLES :

K 2000, diffusée entre le 26 septembre 1982 et le 4 avril 1986

Shérif fait moi peur (The Dukes of Hazzard), diffusée entre le 14 septembre 1979 et le 8 février 1985

Sons of Anarchy, série créée par Kurt Sutter, 2008-ongoing

Starsky & Hutch, diffusée entre le 30 avril 1975 et le 15 mai 1979

mention importante : toutes les photographies et
shéma ne portant aucune courtesy dans la légende:
tous droits réservés Agathe Revert.

Après avoir quitté le monde du design automobile, Alain Bublex devient artiste comme il se plaît à le dire «un peu par hasard». Il nous surprend depuis plus de vingt ans en abordant des thèmes et des sujets très divers. Il peut par exemple passer de l'automobile, à la création de mobilier, ou encore nous faire part de sa conception de l'architecture. Il se fait connaître du grand public avec son premier «projet» *Glooscap*, puis vient *Aérofiat* qui marquera la scène française contemporaine dans les années 1990. Ce « projet » sera l'objet de notre étude. L'auteur a choisi une Fiat 126 comme objet de déclinaison, auquel il fait subir quelques métamorphoses, nous tenterons d'analyser les raisons de ce choix. *Aérofiat* est-elle une chimère technologique à l'instar de *Glooscap*, un assemblage? une greffe? Sommes-nous face à un bricolage? une composition? une transformation? une mutation? Ne serait-elle pas une tentative d'hybridation automobile ?

Ces métamorphoses tendent à transformer un produit industriel de large diffusion en une œuvre d'art hybride, bipolaire, paradoxale. Mais ces pièces gardent pour autant leur statut d'automobile. Leur restauration a été aussi l'occasion de se pencher sur la restauration automobile en tant que telle avec son lot de problématiques techniques spécifiques qui ne sont jusque-là abordées que par des ingénieurs ou artisans. Nous nous sommes attachés au cas des *Aérofiat 4.1, 2.1 et 1.0*.

Having left the world of the automobile design, Alain Bublex becomes an artist as he likes to say it a little bit “accidentally”. He surprises us for more than twenty years by approaching themes and very diverse subjects. He can pass for example of the automobile, in the creation of furniture, or still to announce us his conception of the architecture. He is known of the general public with his first one “project” *Glooscap*, then comes *Aérofiat* who will mark the contemporary French scene in the 1990s. This “project” will be the object of our study. The author chose Fiat 126 as object of declension, which he makes undergo some metamorphoses, we shall try to analyze the reasons of this choice.

Aérofiat is her no technological fancy following the example of *Glooscap*, urban fiction staging an imaginary city? What is that *Aérofiat* is an assembly? A transplant? The Somme we in front of a do-it-yourself? A composition? A transformation? A transfer? Would not it be an attempt of automobile hybridization?

These metamorphoses tend to transform an industrial product of wide distribution into a bipolar, paradoxical, hybrid work of art. But these pieces keep for all that their status of automobile. Their conservation also was an opportunity to deal with the automobile restoration as such with its lot of specific technical problems which are approached up to there only by engineers or craftsmen. We became attached to the case of *Aérofiat 4.1, 2.1 and 1.0*.