

有毒有害物质表

根据中国电子信息产品污染控制管理办法的要求而出台

部件名称	有毒有害物质和元素					
	铅 (Pb)	汞 (Hg)	镉 (Cd)	六价铬 (Cr(VI))	多溴联苯 (PBB)	多溴二苯醚 (PBDE)
机械/结构部件	X	0	0	0	0	0
电气/电子部件	X	0	X	0	0	0

3157

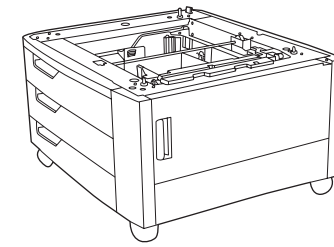
0：表示在此部件所用的所有同类材料中，所含的此有毒或有害物质均低于 SJ/T11363-2006 的限制要求。

X：表示在此部件所用的所有同类材料中，至少一种所含的此有毒或有害物质高于 SJ/T11363-2006 的限制要求。

注：引用的“环保使用期限”是根据在正常温度和湿度条件下操作使用产品而确定的。



CB474A



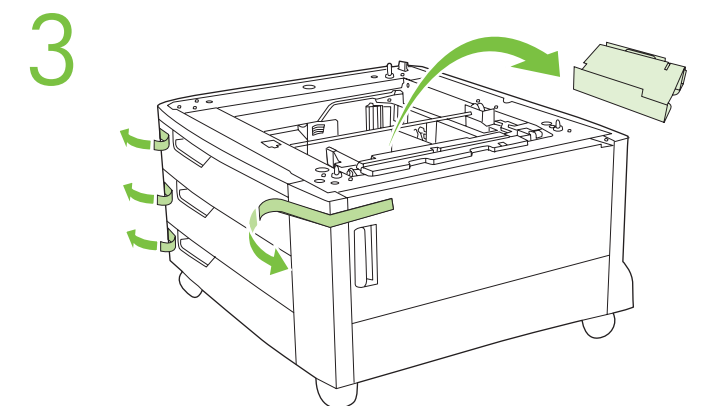
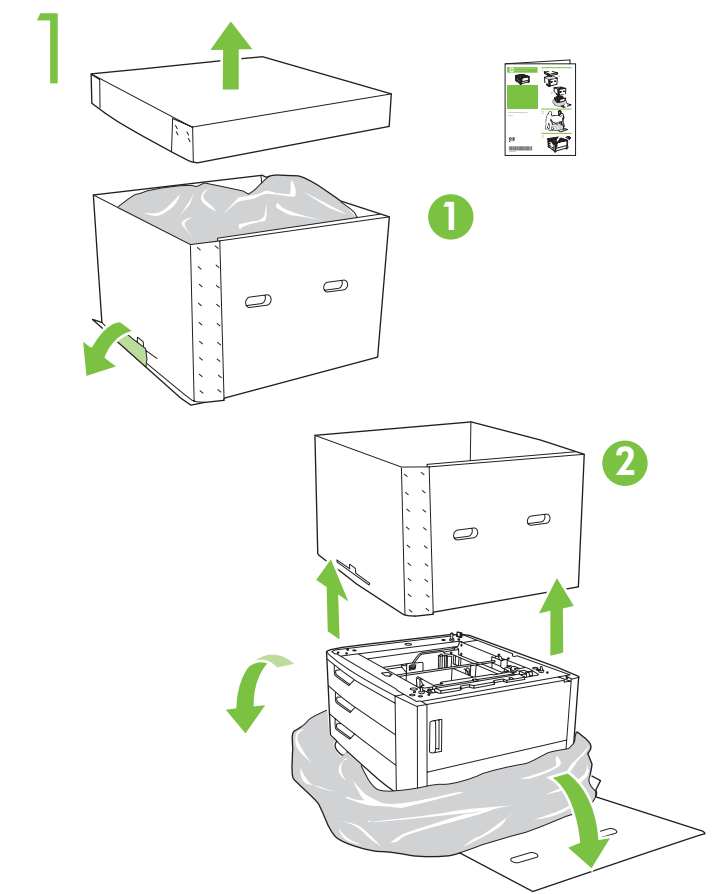
Install Asennus Instalace
 Installation Installing 安装
 Installazione Installation 설치 설명서
 Installation Εγκατάσταση การติดตั้ง
 Instalación Установка Instalasi
 Instalação Instalacija 安装
 Installation Kurulum インストール
 Installatie Telepités التثبيت
 Lea esto primero

© 2008 Hewlett-Packard Development Company, L.P.

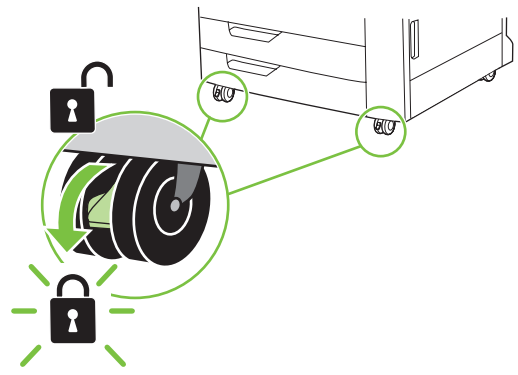
www.hp.com



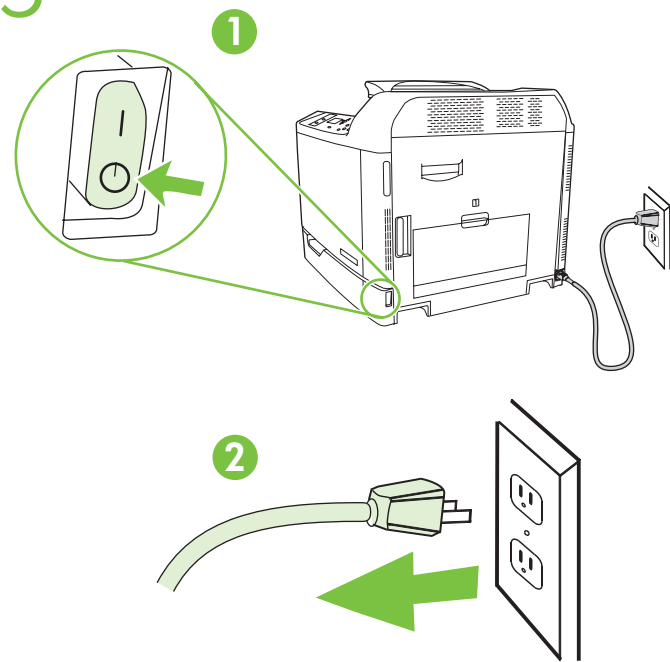
CB474-90902



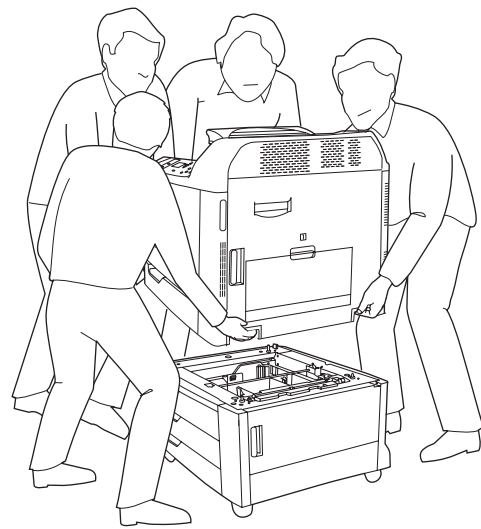
4



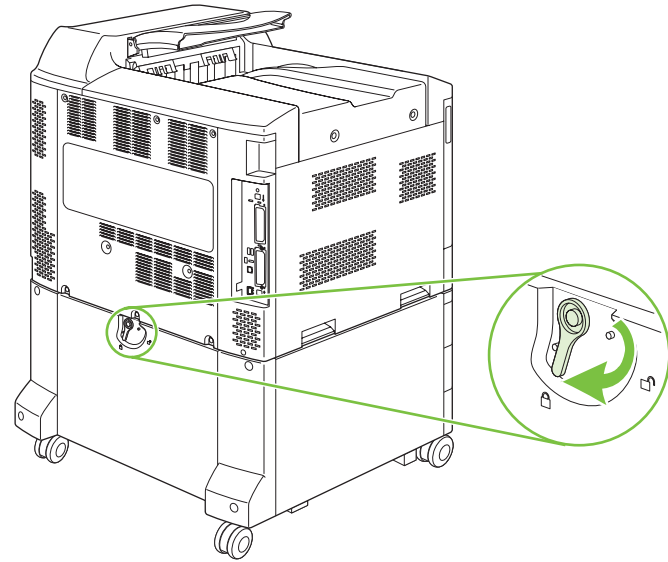
5



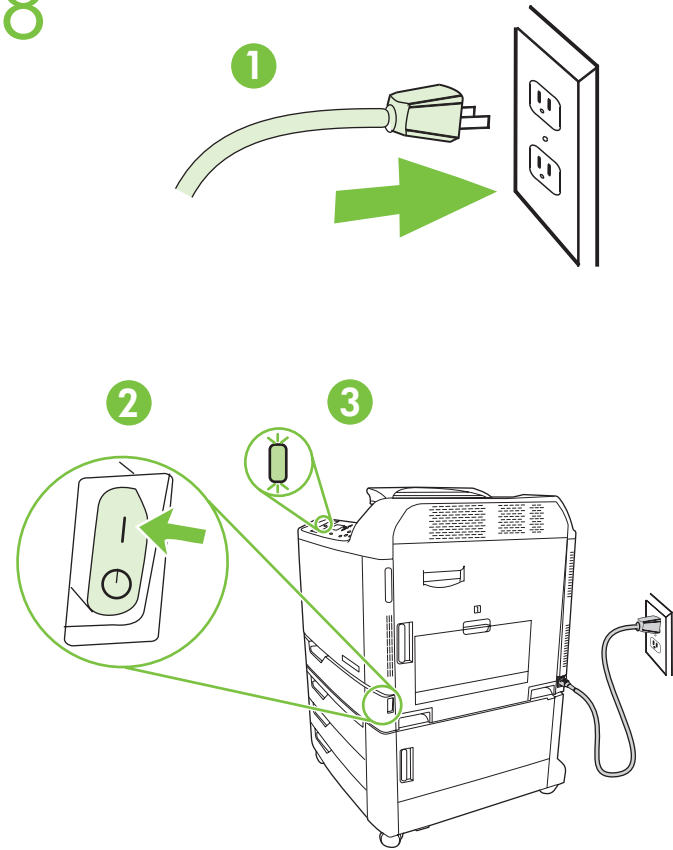
6



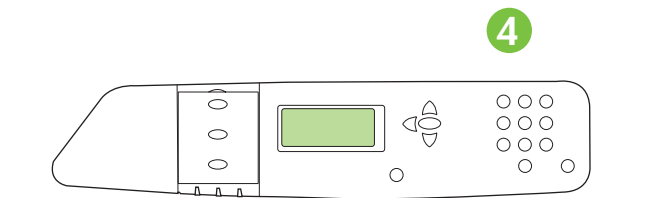
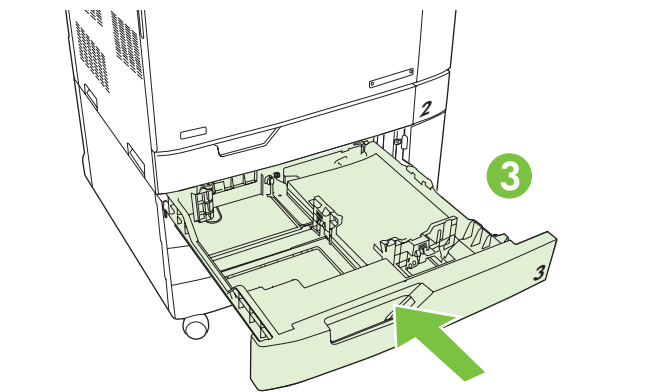
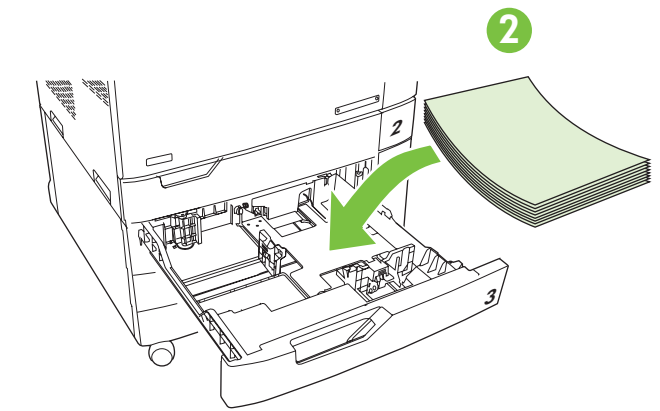
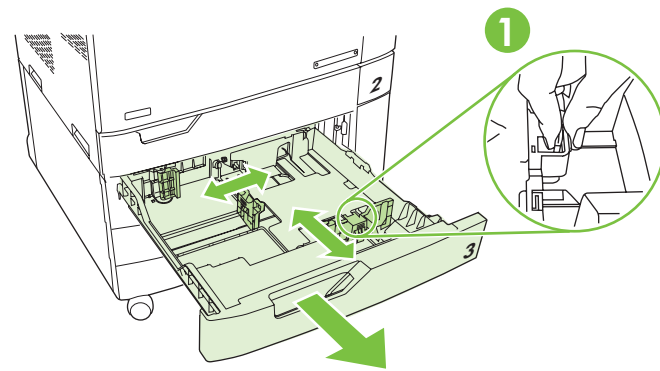
7



8



9



10

