



**Central**  
*Spa & Pool Supply*

# Interactive Table of Contents

Click on any item, below, to go directly to that page.

Page forward/backward using your mouse or keyboard  
(Left/Right Arrow Keys, Page Up/Page Down Keys)

Click on the **Table of Contents Bookmark** (at left)  
to return to this page at any time.

To search for a  
specific word or phrase:

- press <Ctrl>f
- type your word/  
phrase
- press <Enter>



**SPA • SPA • SPA • SPA**

<b>Air Buttons</b>	<b>Cover Removers</b>	<b>Jets</b>	<b>Repair Fittings</b>
<b>Air Controls</b>	ABC	American Products	<b>Scum Blockers</b>
<b>Air Injectors</b>	Cover Valet	Custom Molded	<b>Seals</b>
<b>Air Switches</b>	HST	Hydro Air	<b>Skimmers</b>
<b>Blankets &amp; Covers</b>	Leisure Concepts	Ultra Jet	<b>Spa Builder Parts</b>
<b>Blowers</b>	<b>Dispensers</b>	Waterway	<b>Spa Pacs</b>
<b>Bromine Generators</b>	<b>Dry Cases</b>	<b>Lights</b>	Balboa
<b>Cartridges</b>	<b>Drains</b>	<b>Lights, Novelty</b>	Gecko
Unicel	<b>Electrical</b>	<b>Maintenance</b>	Waterway
Pleatco	<b>Filters &amp; Parts</b>	<b>Manifolds</b>	<b>Spas</b>
Pool Systems	<b>Fragrances</b>	<b>Motor Parts</b>	<b>Speakers</b>
Disposable	InSPAration	<b>Ozonators</b>	<b>Steps</b>
Accessories	Pharma Spa	<b>Ozonator Parts</b>	<b>Suctions</b>
<b>Check Valves</b>	Spazazz	<b>Pillows</b>	<b>Test Kits / Water Testing</b>
<b>Chemicals</b>	<b>Fuses</b>	<b>Plugs &amp; Receptacles</b>	<b>Thermometers</b>
Natural Chemistry	<b>GFCIs</b>	<b>Pressure / Flow Switches</b>	<b>Thermostats</b>
Omni	<b>Glue</b>	<b>Pumps &amp; Parts</b>	<b>Thermowells</b>
Eco One	<b>Hand Rails</b>	Aqua Flo by Gecko	<b>Tools &amp; Service</b>
Spa Solution	<b>Heaters</b>	Laing	<b>Umbrellas</b>
<b>Cleaning Products</b>	<b>Heater Elements</b>	Submersible	<b>UV Sterilizers</b>
<b>Contactors</b>	<b>Heater Manifolds</b>	Waterway	<b>Vacuums</b>
<b>Controllers</b>	<b>High Limits</b>	<b>PVC Fittings</b>	<b>Valves &amp; Unions</b>
	<b>Hose</b>	<b>Relays</b>	<b>Wet Ends</b>



**Central**  
Spa & Pool Supply

# Interactive Table of Contents

Click on any item, below, to go directly to that page.

Page forward/backward using your mouse or keyboard  
(Left/Right Arrow Keys, Page Up/Page Down Keys)

Click on the **Table of Contents Bookmark** (at left)  
to return to this page at any time.

To search for a specific word or phrase:

- press <Ctrl>f
- type your word/phrase
- press <Enter>



**POOL • POOL • POOL • POOL**

## Accessories by Brand

- Anderson
- Aqualamp
- Boxer
- Feherguard
- Pal Treo
- Pool Systems

## Alarms

## Automatic Pool Cleaners

## Backwash Hose

## Brushes

## Chemicals

- Natural Chemistry
- Omni

## Chlorinators & Parts

## Clamps

## Dry Cases

## Filters

## Fittings

## Glue

## Gunite Jets

## Heaters, Solar

## Hose

## Ladders

## Leaf Skimmers & Rakes

## Leak Detection

## Lights

## Main Drains

## Maintenance Accessories

## PARTS

- Aladdin
- Avenger
- Baracuda
- Chlorinator
- Hayward
- Jacuzzi
- Kreepy
- Praher
- Sta-Rite
- U.S. Seal
- Waterway

## Patch Kits

## Pipe

## Plugs

## Pools

## Pumps

- Submersible

## PVC Insert Fittings

## Rails

## Safety Cover Parts

## Seals

## Skimmers & Accessories

## Solar Blanket Accessories

## Stairs

## Test Kits / Water Testing

## Thermometers

## Toys and Games

## Unions

## UV Pool Parts

## Vacuum Heads

## Valves

## Vinyl Liner Repair Kits

## Winterizing

- Pool Covers
- Water Tubes & Bags



# Table Des Matières Interactive

Cliquer sur n'importe quel item, ci-dessous,  
et vous irez directement à cette page

Aller à la page précédente ou suivante avec votre souris ou clavier  
(Les Flèches Gauche/Droite, Page Précédente/Page Suivante)

Cliquer sur le **Signet de la Table des Matières**  
(à gauche) afin d'y retourner

Afin de rechercher un mot  
ou une phrase spécifique :

- Appuyé <Ctrl>f
- Taper votre mot/phrase
- Appuyé <Enter>



**Central**  
Spa & Pool Supply

**SPA • SPA • SPA • SPA**

Analyse d'eau

Aspirateurs

Boutons d'Air

Cartouches

Unicel

Pleatco

Pool Systems

Jetable

Accessoires

Chauffe-eau

Colle

Collecteurs (Manifold)

Commutateurs d'Air

Commutateurs de  
Pression/Flux

Contacteurs

Contrôle de Spas

Balboa

Gecko

Waterway

Contrôle, Pièces de  
Spa Builder

Contrôles d'Air

Contrôleurs

Coussins

Couvertures et  
Couvercles

Disjoncteurs

Distributeurs

Drains

Écumoires

Éléments de  
Chauffe-eau

Entretien

Étui Étanches

Filtres et Pièces

Fusibles

Générateurs de  
Brome

Haute-Limite

Haut-parleurs

Injecteurs d'Air

Jets

American Products

Custom Molded

Hydro Air

Ultra Jet

Waterway

Joint Mécaniques

Leviers

ABC

Cover Valet

HST

Leisure Concepts

Lumières

Lumières, Nouveauté

Marches

Outils et Pièces de  
Service

Ozonneurs

Ozonneurs, Pièces

Parasols

Parfums

InSPAration

Pharma Spa

Spazazz

Pièces de Moteur

Pompes et Pièces

Aqua Flo de Gecko

Laing

Submersible

Waterway

Prises Mâles et  
Femelles

Produits Chimiques

Natural Chemistry

Omni

Eco One

Spa Solution

Produits de Nettoyage

Produits Électriques

Puits pour Sondes

Raccords en PVC

Rampes

Relais

Réparation, Pièces  
en PVC

Souffleurs

Spas

Stérilisateur UV

Succions

Thermomètres

Thermostats

Turbines (Wet End)

Tuyau Flexible

Valves Anti-Retour

Valves et Unions



# Table Des Matières Interactive

Cliquer sur n'importe quel item, ci-dessous,  
et vous irez directement à cette page

Aller à la page précédente ou suivante avec votre souris ou clavier  
(Les Flèches Gauche/Droite, Page Précédente/Page Suivante)

Cliquer sur le **Signet de la Table des Matières**  
(à gauche) afin d'y retourner

Afin de rechercher un mot  
ou une phrase spécifique :

- Appuyé <Ctrl>f
- Taper votre mot/phrase
- Appuyé <Enter>



**Central**  
Spa & Pool Supply

**PISCINE • PISCINE • PISCINE**

## Accessoires par Marque

Anderson

Aqualamp

Boxer

Feherguard

Pal Treo

Pool Systems

## Accessoires d'Entretien

## Alarmes

## Analyse d'eau

## Bouchons

## Boyau de Vidange

## Brosses

## Chauffe-Eau, Solaire

## Chlorinateurs et pièces

## Colle

## Détection de Fuites

## Drains de Fond

## Échelles

## Écumoires et Accessoires

## Épuisettes pour Feuilles

## Étuis Étanches

## Filtres

## Jets pour le Béton

## Hivernage

Couvertures de  
Piscines

Sacs d'Eau et Tubes

## Joints Mécaniques

## Jouets et Jeux

## Lumières

## Marches

## Nettoyeurs de Piscine

## PIÈCES

Aladdin

Avenger

Baracuda

Chlorinateur

Hayward

Jacuzzi

Kreepy

Praher

Sta-Rite

U.S.Seal

Waterway

## Pièces de Couverture Sécuritaire

## Pinces

## Piscines

## Pompes

Submersible

## Raccords en PVC

## Produits Chimiques

Natural Chemistry

Omni

## Retours d'eau

## Rampes

## Réparation de Toile en Vinyle

## Stérilisateur UV, Pièces

## Têtes d'Aspirateurs

## Thermomètres

## Toile Solaire, Accessoires

## Tuyau Flexible

## Tuyau Rigide

## Unions

## Valves





## PRICING

Prices in this catalogue are suggested list. Prices subject to change without notice.

## TERMS

Terms for approved accounts are net 30 days. Terms for non established accounts are C.O.D., VISA, Mastercard or Direct Bank Payment. A \$50.00 charge will be applied for any returned cheque.

## FREIGHT

Freight is prepaid on orders over \$200\*. Orders received before 12 PM Monday to Friday will be shipped the same day. Ground transportation is used, usually next day service. If a special service is required, accommodations can be made (extra charges will apply).

**\* Some exceptions apply:**

- A "No Freight Allowed" symbol  will appear on items to which Prepaid Freight may not apply


## GO GREEN

We have Gone Green and enhanced our ordering process by utilizing email. Benefits to you are:

- All around faster, better service
- It's eco friendly and cost effective
- Order Confirmations can be sent to multiple recipients and viewed by technicians in the field via BlackBerrys and PDAs. Orders can be checked for accuracy before the order is shipped.
- Pricing can be seen by accounting sooner and any discrepancy can be resolved instantly
- Packing slips, rather than invoices, will be included in orders - maximizing dealer confidentiality

## ORDERING INFORMATION

If you can't readily identify the part, call us and we may ask the following questions:

- What does the part do?
- What is the part attached to? Are there any part numbers?
- What is the brand of equipment, colour of spa pac?
- 110 or 220 volt equipment?
- Match the part as close as possible to the catalogue picture. Note any markings on the product.
-  Email us a digital photo (parts@centralspaandpoolsupply.com)
- Send us the part for matching. Contact us for a Match Part RGA Number.
- We offer one of the largest selections of spa and pool parts & accessories in Canada. If the part is not in the catalogue ask us. We should be able to find the part for you or cross reference it with another part available.

## CUSTOM / SPECIAL ORDERS

Any custom special orders must be paid in full prior to ordering

- Special order products cannot be returned.

## LEGEND

F.P. = Face Plate  
C.S. = Case Size\*\*

\*\* Please note that Case Sizes are noted for your convenience only

**We offer fast, efficient service backed by knowledgeable personnel  
with years of experience in spa repair.**

**In house technical support and repairs are always available to  
assist the dealer in solving spa problems.**

# RETURNS AND WARRANTIES



## Return / Warranty Policies and Instructions

- In all cases contact customer service for RGA#. We will outline procedures & fax you a return form.
- Shipments sent Purolator or collect (without special prior arrangements) will be refused .
- All returns must have the RGA# clearly marked. Products returned without RGA# on box may be refused.
- All returns must be accompanied with a copy of original invoice.
- In some cases a digital photo is required in lieu of returning the product.

## Unwanted Product

Our intent is to make it easier for you to return unwanted product ordered in error or because a customer cancelled their order with you. Central Spa & Pool Supply Ltd. limits the amount of inventory that may be returned.

- Unwanted product may be returned, at our discretion, and must be returned within **30 days** of purchase and subject to a restocking fee.
- Product must be suitable for resale - soiled, marked or installed products are not accepted and will be returned to you at your expense.
- Special order products cannot be returned.

## Product Shipped in Error

- Our Customer Service will match unknown parts to the best of their ability. If a part received is wrong and not requested by the specific part # it is the **responsibility of the receiver to ship product back prepaid**.
- If Central Spa & Pool Supply Ltd. makes a shipping error we will remedy the mistake at our expense.

## Product Failed on Installation

- **Ship product back prepaid.** If the product was installed properly and failed on installation it is likely to be a manufacturer's defect. When the manufacturer determines this, Central Spa & Pool Supply Ltd. will reimburse the shipping based on normal CanPar shipping rates.
- If the product has failed due to improper installation or matching, it may not be replaced but we will assist you in determining the problem. If evaluation and testing proves there to be no fault found, product will be returned to you at your expense.

## Product Failed during Manufacturer's Warranty Period

- When possible review the manufacturer's warranty card.
- Ship product prepaid to Central Spa & Pool Supply Ltd. for warranty evaluation.
- Credit, replacement, or repair will be at the discretion of the manufacturer's warranty policy and evaluation. Freight and field labour is not covered.
- Please note that due to date codes, please forward as soon as possible and attach your service invoice to establish length of operating time.

## Labour Reimbursement Policy

- Labour is reimbursed only according to the manufacturer's policy.

## Sending Parts for Testing or Repairs

- Please call technical support with full description of product. Some repairs and testing may be solved with telephone support. Special shipping instructions may be required.

### IMPORTANT

- Consumer installation of parts should be discouraged for safety, liability and warranty concerns.
- Central Spa & Pool Supply Ltd. honors all manufacturers' warranties and will help the dealer to determine failure and support your claim. Warranties may not apply to products that are improperly installed or matched, disassembled, or failed due to outside factors such as chemical abuse, dry fire, and improper voltage or amperage.
- Dealers are encouraged to send product back for us to forward on to the manufacturer to aid their customer requests and prevent future failure.
- Some products not covered under warranty may be replaced only as a courtesy.
- A manufacturer's defect will usually show up in a short period of time.
- Central Spa & Pool Supply Ltd. shall not be responsible for the results of any technical advice with respect to design, installation or use of any of the products it sells.

## Les PRIX

Les PRIX sont les prix vendant suggérés. Les prix sont sujets au changement sans préavis.


## TERMES

TERMES pour les comptes approuvés sont net 30 jours. Termes pour les comptes non-établis sont C.O.D, VISA, MC ou transfère bancaire. Un supplément de \$50.00 sera appliqué à tous les chèques sans provision.

## FRAIS D'EXPEDITION

Frais d'expédition pré-payés sur les commandes de plus de \$200.00\*. Commandes reçues avant midi du lundi au vendredi seront expédiées la même journée. Transport par route est utilisé, généralement pour livraison le lendemain. Si un service spécial est exigé, nous pouvons adapté la livraison (des coûts plus élevés s'appliqueront).

### \* Des exceptions:

- Un symbole  apparait sur les pièces à qui peut-être la livraison gratuite ne s'applique pas

## ALLER VERT


Nous avons amélioré nos procédures en utilisant le courrier électronique.

Vos bienfaits sont:

- Un service meilleur et plus rapide
- C'est écologique et rentable
- Les confirmations de commande peuvent être envoyées à plusieurs destinataires par leur assistant personnel, incluant les techniciens hors du bureau. La précision des commandes peut être vérifiée avant la livraison.
- La facture est reçue immédiatement par la compatibilité, et les erreurs peuvent être corrigés rapidement
- Les bordereaux de livraison, au lieu des factures, sont inclus avec la commande, optimisant votre confidentialité

## INFORMATION POUR COMMANDER

Si vous ne pouvez pas identifier la pièce, appelez- nous et nous vous demanderons ces questions:

- Que fait la pièce?
- A quoi est elle attachée? Y-a-t'il des numéros inscrit sur la pièce?
- La marque de l'équipement et la couleur du pac?
- Equipment de 110 ou 220volts?
- Comparez la pièce à une le plus semblable dans le catalogue. Notez toutes inscriptions sur la pièce.
- Envoyez-nous la pièce pour l'identifier, demander pour un # de RGA.
-  Envoyez une photographie par Courrier électronique ([christine@centralspaandpoolsupply.com](mailto:christine@centralspaandpoolsupply.com) ou [eric@centralspaandpoolsupply.com](mailto:eric@centralspaandpoolsupply.com))
- Nous offrons une des plus grandes sélections de pièces et accesssoires de spa et de piscines au Canada. Si la pièce n'est pas dans le catalogue, demandez si elle est disponible. Nous devons avoir accès à la pièce ou faire référence à une pièce disponible.

## COMMANDES SPÉCIALES / SUR MESURE

Chaque commande spéciale doit être payée au moment que la commande est placée

- Les commandes sur-mesure ne peuvent pas être renvoyées.

## LEGENDE DE CATALOGUE

F.P. = Dimension de la face

C.S. = Pièces par caisse\*

\* Veuillez noter que les pièces par caisse sont notés pour votre convenance

**Nous offrons un service rapide et efficace, soutenu par un personnel avec des années d'expérience en réparation de spa.**  
**Le soutien technique et les réparations sont toujours disponibles pour aider le détaillant à résoudre les problèmes de spa.**

## Instructions Pour les Renvois et les Garanties

- **Appelez pour un # de RGA et une télécopie sera envoyée énumérant les étapes à suivre.**
- Le # de RGA doit être inscrit clairement sur la boîte. Produit retourné sans RGA peut être refusé.
- Une copie de la facture originale doit accompagner le retour.
- Colis envoyés paiement à la livraison ou sans avis par Purolator seront refusés.
- En certains cas, une photo par courriel est requise, au lieu de renvoyer la pièce

## Produit Non-Désiré

- Nous voulons que le renvoi de pièces commandées en erreur, ou annulées par votre client, soit aussi facile que possible. Central Spa & Pool Supply Ltd. limite la quantité d'inventaire qui peut être renvoyé.
- Produit non-désiré peut être renvoyé, à notre discrétion et doit être renvoyé dans les **30 jours** après l'achat et sera sujet à des frais de réapprovisionnement.
- La partie doit être convenable à la revente - les pièces sales ou installées seront refusées, et renvoyées à vos frais.
- Les commandes sur-mesure ne peuvent pas être renvoyées.

## Erreur de Livraison

- Les pièces inconnues seront identifiées le meilleure que possible par notre service à la clientèle. Si la partie est commandée et ce n'est pas le bon choix, ou commandée sans # de partie, **l'acheteur est responsable pour le retour, à son coût.**
- Si Central Spa & Pool Supply Ltd. commet une erreur de livraison, l'erreur sera remédiée à nos frais.

## Défaut du Produit à l'Installation

- **Renvoyez le produit à vos frais.** Si le produit a été installé proprement et a fait défaut au moment de l'installation, c'est probablement un défaut de fabrication. Quand ceci est déterminé par le fabricant, Central Spa & Pool Supply Ltd. vous remboursera les frais d'expédition basés sur les taux normaux de CanPar.
- Si le produit est défectueux à cause d'une erreur de produit ou d'installation, il se peut que le produit ne sera pas remplacé par le fabricant, mais nous vous aiderons à déterminer le problème. Si l'évaluation et l'essai prouvent qu'il n'y a pas de défaut trouvé, le produit sera retourné à vos coûts.

## Défaut du Produit Pendant la Période de Garantie

- Si possible, prendre en note la carte de garantie du fabricant
- **Renvoyez le produit, à vos frais, pour l'évaluation de la garantie.**
- Le crédit, le remplacement ou la réparation sera à la discrétion de l'évaluation de la garantie par le fabricant. Les frais d'expédition et de la main d'oeuvre ne seront pas remboursés.
- S'il vous plaît, notez que dû aux codes datés, le produit doit être renvoyé aussitôt que possible, aussi, inclure la facture de votre client pour établir la durée de temps de l'opération de la partie.

## Remboursement des Coûts de Main-d'Oeuvre

- La main d'oeuvre est remboursée seulement selon la garantie du fabricant.

## Renvoi de Parties Pour Réparation ou Teste

- S'il vous plaît, appelez notre soutien technique, décrivant le problème au complet.
- Souvent il est possible de résoudre le problème au téléphone. Des instructions spéciaux pour la livraison peut être requises.

### IMPORTANT

- *L'installation des parties par le consommateur devrait être découragée pour des raisons de sécurité, de responsabilité et de concernes avec la garantie.*
- Central Spa & Pool Supply Ltd. respecte toutes les garanties de fabricant et aidera le détaillant à déterminer la raison de l'échec de la pièce et offrira le soutien pour votre réclamation. Il se peut que les parties improprement installées, démontées, ou qui on fait défaut dû à l'abus chimique, voltage ou ampérage non-règlé, ne seront pas garanties.
- Les détaillants sont encouragés à renvoyer le produit et nous le feront suivre au fabricant pour aider à résoudre aucun problème avec vos clients et pour prévenir des problèmes à l'avenir.
- Certains produits non-garantie seront peut-être remplacés comme courtoisie.
- Un défaut du fabricant apparait normalement après un bref bout de temps.
- Central Spa & Pool Supply Ltd. n'est pas responsable des résultats d'aucun avis technique au sujet de modèle, d'installation ou d'usage d'aucun produit qu'il vend.









PART Number Numéro de Produit	List Price Prix Vendant	Code	Description
<b>SPA BRUSH</b>			
PS-CBL392	\$ 17.32	B6-5	Life Spa Brush <ul style="list-style-type: none"> <li>• Comfi-grip removable rubber handle slips off easily so it can be used as a HAND HELD brush or attached to a "Life" 4' Spa Pole (PS-CTH913) or to a wooden handle</li> <li>• Unique semi-circular design to brush out the contoured shapes of a spa interior</li> <li>• Non-scratch rubber edge technology to prevent damage to the spa surface.</li> <li>• Cleans spa and hot tub interiors quickly and efficiently.</li> </ul>
<b>SPA SCOOP</b>			
PS-CSL083	\$ 19.20	B6-5	Spa Scoop <ul style="list-style-type: none"> <li>• Round shape fits the contours of a spa interior</li> <li>• Non-scratch rubber edge technology to prevent damage to the spa surface.</li> </ul>
<b>SPA SKIMMER</b>			
PS-CLS010	\$ 19.12	B6-5	Spa Skimmer <ul style="list-style-type: none"> <li>• Designed and packaged specifically for spas and hot tubs.</li> <li>• Comes complete with its own 1.2M (4') telescopic pole.</li> </ul>
<b>LIFE FULLY ADJUSTABLE FLOATING DISPENSERS</b>			
PS-MDI802	\$ 10.22	B24-10	Deluxe Spa & Hot Tub Bromine Dispenser <ul style="list-style-type: none"> <li>• Features easy access for bromine tab refill without the need to readjust the feeder or fully unwind the stem.</li> <li>• Fully adjustable flow and erosion control.</li> <li>• Comes with float and tie string.</li> </ul>
<b>TELESCOPIC POLE</b>			
PS-CTH913	\$ 22.70	B6-5	Telescopic Aluminum Pole, 4 Feet <ul style="list-style-type: none"> <li>• A quality, fluted aluminum telescoping pole suitable for all "Life" spa and hot tub cleaning accessories.</li> </ul>



More Dispensers  
PAGE 239



More Dispensers  
PAGE 244



# SPA MAINTENANCE & ACCESSORIES

## ENTRETIEN DE SPA ET ACCESSOIRES



PART Number Numéro de Produit	List Price Prix Vendant	Code	Description
<b>MAINTENANCE KIT for SPAS</b>			
The ultimate spa cleaning and maintenance accessory pack!			
PS-CSV823	\$ 83.30	B6-5	Spa Maintenance Kit <ul style="list-style-type: none"> <li>Includes: Spa Vacuum, Spa Scoop, Spa Brush, Telescopic Pole, Cleaning Mitt, Scum-Absorbing Disc, Cover Wipes.</li> </ul>
<b>SUPA-VAC UNDERWATER VACUUM</b>			
The unique Supa-Vac design allows you to quickly clean or empty virtually any water fixture (ie, above ground and inground pools, spas, splasher & paddling pools, fountains, pond and ornamental water features). Quickly cleans and empties, no pump required.			
PS-CSV010	\$ 47.02	B3-5	Supa-Vac <ul style="list-style-type: none"> <li>Complete with Pole and Hose</li> </ul>
PS-CSV045	\$ 63.84	B2-5	Supa-Vac Maintenance Kit <ul style="list-style-type: none"> <li>Includes: Supa-Vac Underwater Vacuum, Telescopic Pole, Filter Sock (to collect debris), Draining Hose, Leaf Scoop.</li> </ul>
<b>SOLAR LIGHTED CHLORINATOR</b>			
The only Pool and Spa Chlorinators that use energy from the sun to light up at night. The solar duck chlorinator happily decorates your pool as it chlorinates both during the day and at night.			
GM-8002-SOLARDUCK	\$ 37.78	A	Solar Lighted Derby Duck Chlorinator <ul style="list-style-type: none"> <li>Solar powered, rechargeable battery</li> <li>Light sensor turns unit on at dusk and off at dawn</li> <li>Holds 3" chlorine tabs</li> <li>Expandable basket</li> <li>Adjustable dispensing rate</li> </ul> Product: 10.00" L x 8.00" W x 11.75" H
<b>FLOATING DISPENSERS</b>			
GM-4002-CHLOR-LG	\$ 34.56	A6-5	Chlorinator, Large - Derby Duck
GM-8000-BROM/CHL	\$ 16.26	A12-5	Brominator/Chlorinator, Spa - Derby Duck
GM-1800-BROM	\$ 16.72	A12-5	Brominator, Spa - Derby Dolphin



More Vacuums  
on PAGE 24





PART Number Numéro de Produit	List Price Prix Vendant	Code	Description
<b>SPA DISC</b>			
PS-MSD001	\$ 11.96	B12-5	Oil & Scum Remover <ul style="list-style-type: none"> <li>• Soaks up and removes body oils &amp; lotions.</li> <li>• Prevents the build-up of scum lines.</li> </ul>
<b>SCUM BUG</b>			
SCUM BG	\$ 12.00	A24-10	Scum Bug <ul style="list-style-type: none"> <li>• Reusable, soaks up oil, helps to eliminate the formation of a scumline.</li> <li>• Absorbs 40 times its weight in body oils and lotions.</li> </ul>
<b>SCUM BALLS</b>			
SCUMBALL-2PAK	\$ 24.84	A	Scumballs - 2 per package <ul style="list-style-type: none"> <li>• Unique molecular structure attracts and absorbs oils.</li> <li>• Helps to eliminate that nasty scum line from your spa or pool.</li> </ul>
<b>ZORBIES</b>			
ZORBIE	\$ 20.84	A24-5	Zorbie Hot Tub Water Bobble
ZORBIE POOL	\$ 26.00	A24-5	Zorbie Pool Water Bobble <ul style="list-style-type: none"> <li>• Removes body oil and makeup.</li> <li>• Removes odours beneath the spa lid.</li> <li>• Easier to maintain pH</li> </ul>



PS-MSD001



SCUM BG



SCUMBALL-2PAK



# CLEANING PRODUCTS PRODUITS DE NETTOYAGE



**Central**  
Spa & Pool Supply

PART Number Numéro de Produit	List Price Prix Vendant	Code	Description
<b>ULTRASHINE Vinyl &amp; Leather Cleaner</b>			
USV24	\$ 18.46	A12-5	24 oz bottle <ul style="list-style-type: none"> <li>• Cleans, polishes and protects vinyl &amp; leather.</li> <li>• The ultimate cleaner.</li> <li>• GREAT for spa covers!</li> </ul>
<b>ULTRASHINE PLUS</b>			
U-SHINE PLUS 24	\$ 18.46	A12-5	24 oz bottle <ul style="list-style-type: none"> <li>• Cleans, polishes and protects many types of plastic</li> <li>• Can also be used on glass, chrome, marble, stainless steel and porcelain.</li> </ul>
<b>SHELL &amp; LINER CLEANER</b>			
ECO-SHELL&LINER	\$ 11.16	B12-5	Shell Cleaner, 32 fl.oz. <ul style="list-style-type: none"> <li>• Removes waterline scum &amp; stains.</li> <li>• Will not alter water chemistry or cause foaming.</li> </ul>
<b>VINYL TOP CONDITIONER</b>			
ECO-COVER CLEAN	\$ 13.62	B12-5	Vinyl Top Conditioner, 16 fl.oz. <ul style="list-style-type: none"> <li>• Cleans dirt &amp; residue from your cover.</li> <li>• Decreases the amount of contaminants that drip into your spa from your cover.</li> </ul>
<b>CLEAN &amp; PERFECT</b>			
NC-00176	\$ 12.02	C12-5	<b>Clean &amp; Perfect</b> , 710 mL <ul style="list-style-type: none"> <li>• Hard surface cleaner.</li> <li>• Can be used on everything from pool tile, vinyl liners and patio furniture to barbecues, kitchen appliances, auto interiors and hundreds of other uses.</li> </ul>
<b>SPA MITTS</b>			
SPA MITT	\$ 16.36	A12-5	Long lasting, double sided (single pack)
ULTRA MITT	\$ 13.44	A12-5	Eliminates scum, slime & grime from pool & spa walls. Features a lightly abrasive open-hand surface permanently bonded to a durable, waterproof latex glove. Provides the user with the largest scrubbing surface possible
<b>SPONGES</b>			
SPASPONGE	\$ 9.48	A12-5	Tan fiber is made from crushed walnut shells An effective scouring pad to clean the toughest dirt and scum.
<b>PADS</b>			
SPAPAD	\$ 7.04	A25-5	Won't scratch spa surfaces. Made from crushed walnut shells. Gentle, yet strong enough to remove heavy dirt and grime.

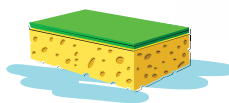


ECO-SHELL&LINER

ECO-COVER CLEAN



NC-00176







PART Number Numéro de Produit	List Price Prix Vendant	Code	Description
----------------------------------	----------------------------	------	-------------

**DIGITAL REMOTE (Wireless) THERMOMETERS**

Monitors and displays in/outdoor air and water temperatures in the pool & spa

- Indicates water temperature increase or decrease
- Alarm for time and temperature range
- Records and displays previous minimum and maximum temperatures
- Floating thermometer is water, UV and chemical resistant
- Receiver is free standing or wall mountable (hardware not included)
- Requires two (2) AAA and two (2) AA batteries (included)

Receiver: 3.125"L x 2"W x 5.5"H / Sensor: 3.5"Diameter x 4.25"H

<b>GM-4302-DIG THERM</b>	\$ 82.20	A6-5	Digital Wireless Thermometer
--------------------------	----------	------	------------------------------

GM-4302-DIG THERM



**FLOATING THERMOMETERS**

<b>PS-MTH446</b>	\$ 7.86	B12-5	DOLPHIN Thermometer
<b>PS-MTH452</b>	\$ 7.86	B12-5	TURTLE Thermometer



PS-MTH452

PS-MTH446

<b>PS-MTH700</b>	\$ 10.72	B12-5	Deluxe Thermometer - Chrome
------------------	----------	-------	-----------------------------



PS-MTH700

<b>GM-7000-THERM-FT</b>	\$ 15.50	A24-5	Derby Duck - Floating Thermometer
-------------------------	----------	-------	-----------------------------------



GM-7000-THERM-FT

**FLOATING THERMOMETERS - DISPLAYS**

<b>PS-MTH650</b>	\$ 72.46	B	Classic Floating Thermometers with Countertop Display. For all types of pools and spas. (12 thermometers per display)
------------------	----------	---	---



PS-MTH650

<b>PS-MTH012</b>	\$ 72.60	B	Animal Floating Thermometers with Countertop Display. For all types of pools and spas. (12 thermometers per display)
------------------	----------	---	--



PS-MTH012

PART Number Numéro de Produit	List Price Prix Vendant	Code	Description
<b>WATERPROOF PLAYING CARDS</b>			
PS-MPC052	\$ 15.06	B12-5	Waterproof Playing Cards <ul style="list-style-type: none"> <li>• Enjoy a game of cards while relaxing in your spa.</li> <li>• Includes plastic carrying case</li> </ul>
GM-4360-CARDS	\$ 7.42	A24-5	Waterproof Playing Cards <ul style="list-style-type: none"> <li>• Includes plastic carrying case</li> <li>• Durable and tear-proof</li> <li>• Unique transparent design</li> </ul> Product: 2.25"W x 3.5"H
<b>INFLATABLE FLOATING BAR</b>			
PS-LLB100	\$ 24.20	B6-5	Inflatable Floating Bar <ul style="list-style-type: none"> <li>• Water filled ballasts enable the bar to sit stable on a spa edge or float steadily in water</li> </ul>
<b>POOL COOLER</b>			
PS-LPC100	\$ 35.96	B6-5	Pool Cooler <ul style="list-style-type: none"> <li>• Floating bar with detachable cooler bag</li> <li>• The cooler bag has an 18.5 litre ice compartment with zipper and shoulder strap.</li> </ul>





PART Number Numéro de Produit	List Price Prix Vendant	Code	Description
<b>DRY CASE for PHONES and TABLETS</b>			
Great for around the pool or spa-side, boating, kayaking, camping, paddling			
<ul style="list-style-type: none"> <li>• Vacuum-sealed, fully-enclosed waterproof case - Waterproof to 100 feet</li> <li>• Keeps your devices completely protected</li> <li>• Flexible, crystal clear waterproof case               <ul style="list-style-type: none"> <li>- Allows full use of touch screen &amp; controls</li> </ul> </li> <li>• External waterproof headphone and mic jack               <ul style="list-style-type: none"> <li>- Listen to your music while under water</li> </ul> </li> <li>• Buoyant Padded Neoprene Armband included               <ul style="list-style-type: none"> <li>- Easy to reclaim if it falls in the water</li> </ul> </li> <li>• Great for hands-free use</li> </ul>			
DC-PHONE	\$ 59.28	C	Dry Case for Phones <ul style="list-style-type: none"> <li>• Universal size fits any cell phones, iPod digital cameras or mp3 players</li> </ul>
DC-TABLET	\$ 84.68	C	Dry Case for Tablets <ul style="list-style-type: none"> <li>• Universal size fits iPad, Kindle, Tablets</li> </ul>



<b>DRY CASE EARBUDS</b>			
GREAT companion to the Dry Case products			
<ul style="list-style-type: none"> <li>• Fits into the Dry Case's jack</li> <li>• Makes your device completely portable</li> <li>• Listen to tunes while swimming</li> </ul>			
DC-BUDS	\$ 39.76	C	Ear Buds <ul style="list-style-type: none"> <li>• Submersible to 10 feet</li> <li>• Excellent Sound Quality</li> <li>• Comfortable fit</li> <li>• Three Ear Bud Sizes</li> </ul>
DC-BUDS SPORT	\$ 53.02	C	Sport Ear Buds with Microphone <ul style="list-style-type: none"> <li>• Around the ear clip design to stay in ear during activity</li> <li>• Built-in waterproof microphone</li> <li>• Waterproof to three meters / 3 hours</li> </ul>






DC-BUDS



DC-BUDS SPORT


# NOVELTY LIGHTS LUMIÈRES DE NOUVEAUTÉ

PART Number Numéro de Produit	List Price Prix Vendant	Code	Description
<b>LED LIGHT UP GEOSHAPES™</b>			
GM-3521-GEO 	\$ 77.74 per DISPLAY	A	Floating Geo Shapes Display (12 pc) 12 assorted shapes per display  SOLD AS DISPLAY ONLY  <ul style="list-style-type: none"> <li>• Four (4) light options (red, blue, green &amp; colour changing)</li> <li>• One hour auto shut-off</li> </ul>
<b>LED LIGHT UP GEOGLOBES™</b>			
GM-3572-GEO 	\$ 77.74 per DISPLAY	A	Floating GeoGlobes Display (12 pc) 12 globes per display  SOLD AS DISPLAY ONLY  <ul style="list-style-type: none"> <li>• Four (4) light options (red, blue, green &amp; colour changing)</li> <li>• One hour auto shut-off</li> </ul>
<b>LED LIGHT UP FLOWERS</b>			
GM-3574-LIGHTGARDEN 	\$ 217.60 per DISPLAY	A	Floating LED Flower Display (24 pc) 24 assorted shapes per display  SOLD AS DISPLAY ONLY  <ul style="list-style-type: none"> <li>• Single colour LED lasts up to 100 hours</li> <li>• Assorted styles &amp; colours</li> <li>• One hour auto shut-off</li> </ul>
<b>FLOATING LED ROSES</b>			
LED lights activated by placing in water - automatically turns off when removed from water. <b>Priced as 3 roses per package.</b>			
FS-ROSE-002	\$ 19.42	A24-5	Blue (3 roses per package)
FS-ROSE-003	\$ 19.42	A24-5	White (3 roses per package)
FS-ROSE-004	\$ 19.42	A24-5	Pink (3 roses per package)
FS-ROSE-005	\$ 19.42	A24-5	Yellow (3 roses per package)
FS-ROSE-006	\$ 19.42	A24-5	Green (3 roses per package)
FS-ROSE-007	\$ 19.42	A24-5	Orange (3 roses per package)
FS-ROSE-008	\$ 19.42	A24-5	Mauve (3 roses per package)





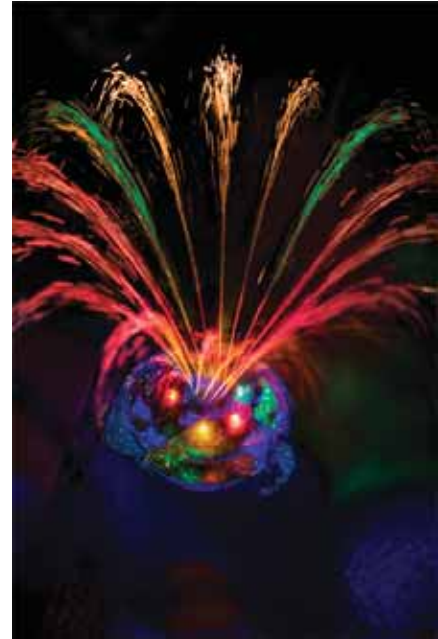


PART Number Numéro de Produit	List Price Prix Vendant	Code	Description
<b>WINE GLASSES with LED STEM</b>			
<b>PS-MAG010</b>  	\$ 26.80	B	Polycarbonate Wine Glasses with LED lighting - packaged as a SET of TWO (2) <ul style="list-style-type: none"> <li>Amazing LED lit wine flutes featuring multiple light colors and modes to create enchanting mood lighting for all spa and hot tub applications.</li> <li>"Spa-safe" shatterproof material.</li> </ul>
<b>DRINK DAZZLERS</b>			
Enhance your night-time entertaining with LED battery operated coasters that illuminate your drink with random lighting effects.			
<b>DRINK DAZZLERS</b>	\$ 21.32 for pkg of 4	A10-5	LED Battery Operated Coaster 4 coasters per package
<b>FLOATING GLITTER GLOBE DISPLAY</b>			
An attention getting, dazzling light that floats in your pool or spa			
<b>GM-3577-GLOBE</b>	\$ 130.16 per DISPLAY	A	Floating Glitter Globe with Display (12 pc) 12 assorted globes per display  SOLD AS DISPLAY ONLY <ul style="list-style-type: none"> <li>Four (4) light options (red, blue, green &amp; colour changing)</li> <li>One hour auto shut-off</li> </ul> Display: 15"L x 11"W x 7.5"H Product: 3.5" Diameter x 3.2"H
<b>FLOATING LIGHT UP RACERS DISPLAY</b>			
Let the racers float around your pool or spa and they're sure to light up a smile!			
<b>GM-3576-RACEDISP</b>	\$ 99.88 per DISPLAY	A	Floating Light-Up Racers with Display (12 pc) 12 assorted racers per display  SOLD AS DISPLAY ONLY <ul style="list-style-type: none"> <li>Super bright, colour co-ordinated LED</li> <li>Ducks, Dolphins, Turtles, Sharks</li> <li>One hour auto shut-off</li> <li>Three (3) replaceable 1.5V batteries (incl)</li> </ul> Display: 15"L x 11"W x 7.5"H Product: 3.4"L x 3.2"W x 3.4"H





PART Number Numéro de Produit	List Price Prix Vendant	Code	Description
<b>UNDERWATER LIGHT SHOW &amp; FOUNTAIN</b>			
The perfect pool party accessory!			
GM-3567-FOUNT	\$ 75.96	A	<p>Underwater Light Show &amp; Fountain</p> <ul style="list-style-type: none"> <li>• Projects light and color onto the bottom and sides of the pool while shooting colour-lit water into the air.</li> <li>• Engulfs the pool above and below the water in a dramatic light show of patterns and colours with 8 options (4 with a fountain).</li> <li>• Lighting coverage ranges from 10 to 15 feet from the 4 colourful LEDs inside.</li> <li>• Fountain height is approximately 2 feet.</li> <li>• One (1) hour auto shut-off</li> <li>• No installation or hoses required</li> </ul> <p>Product: 7.0" Diameter x 7.0" H</p>



<b>DANCING WATERS LIGHT &amp; FOUNTAIN SHOW</b>			
Be the FIRST to light up the pool with this unique and entertaining musical light & water creation. Connect your MP3 player or other music source and an amplified speaker to the remote & watch the colour changing lights & fountain dance to the beat of your favourite music. Transmits up to 75 feet away			
GM-3509-DANCE	\$ 132.94	A4-5	<p>Dancing Waters Light &amp; Fountain Show</p> <ul style="list-style-type: none"> <li>• Works with most MP3 players with a 3.5mm output connector</li> <li>• Compatible with most wired or wireless speaker systems</li> <li>• Includes wireless remote with on/off switch</li> <li>• Transmits up to 75 feet away</li> <li>• One hour auto shut-off</li> </ul> <p>Product: 9.5" Diameter x 7.5" H</p>








PART Number Numéro de Produit	List Price Prix Vendant	Code	Description
<b>UNDERWATER LIGHT SHOW</b>			
Projects exciting, variable light patterns onto the bottom & sides of your pool or spa as it floats.			
<b>GM-3550-LEDFLOAT</b>	\$ 32.96	A24-5	Underwater Light Show Order of 24 comes with display <ul style="list-style-type: none"> <li>• Seven (7) colour changing light shows</li> <li>• Tether loop to anchor pool side</li> <li>• One (1) hour auto shut-off</li> <li>• Requires three (3) AA batteries (included)</li> </ul> Product: 5.58" Diameter x 4.75" H Package: 6.06" L x 6.06" W x 6.06" H
<b>GO EVERY LIGHT SHOW</b>			
A light show that glows everywhere your customers could want. Now our world famous Underwater Light Show is multifunctional. Use it indoors or out. Floating in a pool, sitting on a table, hanging under an umbrella, even as an indoor party light. The flexible cables make the possibilities endless. Get creative and use it everywhere.			
<b>GM-3564-GOEVERY</b>	\$ 36.70	A	Go Every Light Show <ul style="list-style-type: none"> <li>• Seven (7) colour changing light shows</li> <li>• A white spotlight</li> <li>• Flexible cables move to position or hang almost anywhere</li> <li>• Stand it up for a ceiling light show</li> <li>• Hang it from a tent or the inside of an umbrella</li> <li>• One (1) hour auto shut-off</li> <li>• Requires three (3) AA batteries (not included)</li> </ul> Product: 9.5" L x 6.0" W x 6.0" H Package: 7.9" L x 7.9" W x 7.5" H



# SPA COVER REMOVERS LEVIERS

PART Number Numéro de Produit	List Price Prix Vendant	Code	Description
<b>COVERMATE I (Leisure Concepts)</b>			
LC-COVERMATE I 	\$ 284.88	C	Leisure Concepts Covermate I Requires 10-15" clearance behind spa <ul style="list-style-type: none"> <li>• Euro-style composite bracket</li> <li>• Comes standard with a TowelMate accessory for hanging up to 3 towels right where you need them most</li> <li>• Foam grips for comfortable handling</li> <li>• Powder coated aluminum tubing with easy-to-install non-corrosive composite brackets</li> </ul>
<b>COVERMATE III (Leisure Concepts)</b>			
LC-COVERMATE III 	\$ 462.52	C	Leisure Concepts Covermate III Requires just 6" clearance behind spa <ul style="list-style-type: none"> <li>• Powder coated aluminum tubing with easy-to-install non-corrosive mounting brackets</li> <li>• Exclusive wind lock system - designed to eliminate broken shock syndrome</li> <li>• Duro-styled composite bracket with beauty covers that hide mounting hardware for a clean look</li> </ul>
<b>COVER EX (Cover Valet)</b>			
CV-COVER EX 	\$ 236.78	C	Cover Valet Spa Cover Remover Same design as the Cover Mate I Requires 12" clearance behind spa <ul style="list-style-type: none"> <li>• All-aluminum construction with reinforced aluminum mounting brackets (no plastic)</li> <li>• Works with square and rectangular spas up to 104" in size</li> <li>• Zinc plated and powder coated for added longevity</li> <li>• 5 year manufacturers' warranty</li> </ul>





**COVER CADDY**

The Cover Caddy gas spring assisted cover lift defines versatility and effortless spa cover removal. It's unique design allows for installation on an array of spa shapes and sizes including round, octagonal, and spas with large radius or cut corners. The Caddy's new under-mount base plate provides for a complete installation within minutes. The addition of a powerful gas spring makes lifting and lowering your spa cover easier than you ever imagined.

- Undermount-cabinet design works with all spas.
- Gas spring assisted for effortless spa cover removal.
- Constructed of high-grade powder coated aluminum.
- Complete installation within minutes.

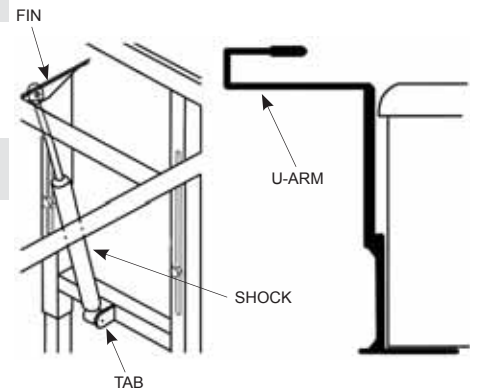


**COMPLETE**

Part Number Numéro de Produit	Description	List Price Prix Vendant	Code
CV-COVER CADDY	Cover Caddy, Gas Spring Assist - Under Mount	\$ 338.30	C

**PARTS**

Part Number Numéro de Produit	Description	List Price Prix Vendant	Code
CV-SWIM SPA CADDY	Swim Spa Caddy Conversion Kit Allows a regular caddy to be able to accommodate a swim spa cover. Includes: long arms, long legs, heavier duty shock	\$ 210.90	C
CV-201	Shock	\$ 69.06	A
CV-202-L	U-Arm - Left	\$ 127.92	A
CV-202-R	U-Arm - Right	\$ 127.92	A



**COVER ROCK-IT**

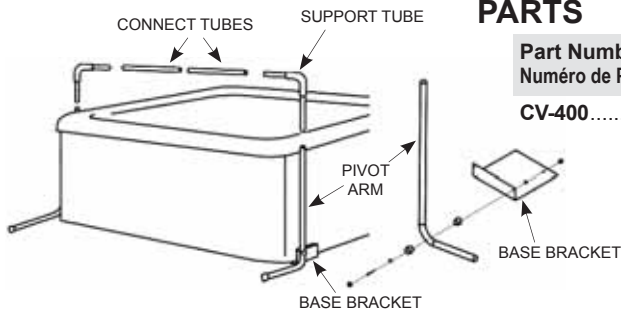
- Unobstructed view when the cover is folded down.
- Under-spa plates are held securely in place by the weight of the spa.
- Requires as little as 18" of clearance - Fits most spas up to 96".
- When folded down, the cover stores neatly on the side of spa to provide a full view from all sides.
- Zinc-plated and powder coated finish.

**COMPLETE**

Part Number Numéro de Produit	Description	List Price Prix Vendant	Code
CV-COVER ROCK-IT	Cover Rock-It - Under Mount	\$ 210.60	C

**PARTS**

Part Number Numéro de Produit	Description	List Price Prix Vendant	Code
CV-400	Cover Rock-It Pivot Arm	\$ 55.00	A



CALL FOR PRICING AND AVAILABILITY OF PARTS NOT LISTED HERE.  
APPELER POUR LES PRIX ET LA DISPONIBILITÉ DES PIÈCES PAS MENTIONNÉES ICI

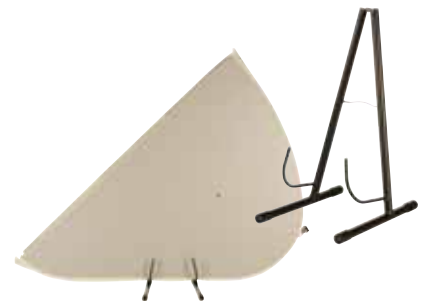


**COVER STAND**

The Cover Stand safely holds a spa cover above the ground in an effort to reduce wear and tear. It is the ideal solution for round or unusually shaped spa covers and requires no hardware or assembly. The Cover Stand steps up when there is no room for a traditional cover lift.

**COMPLETE**

Part Number Numéro de Produit	Description	List Price Prix Vendant	Code
CV-COVER STAND	Cover Stand	\$ 65.44	C





# SPA COVER REMOVERS COVER VALET LEVIERS



## COVER RX

- Undermount design works with virtually any above-ground spa on the market today.
- Works with a range of spa heights (24" - 40")
- Requires only 14" of clearance behind the spa - Requires no side clearance
- Single gas shock assists with raising and lowering the cover
- Constructed of high-grade powder coated aluminum.
- Mounts to edge of cabinet or directly to deck

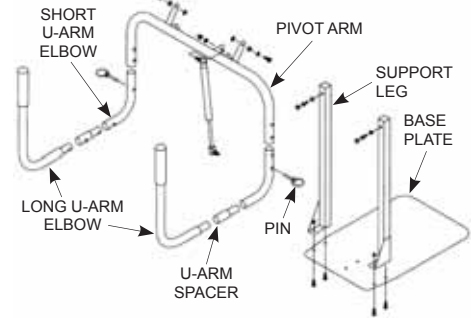


## COMPLETE

Part Number Numéro de Produit	Description	List Price Prix Vendant	Code
CV-COVER RX.....	Cover Rx, Gas Shock Assist - Undermount.....	\$ 236.30	C

## PARTS

Replacement parts are available. Call for pricing and matching



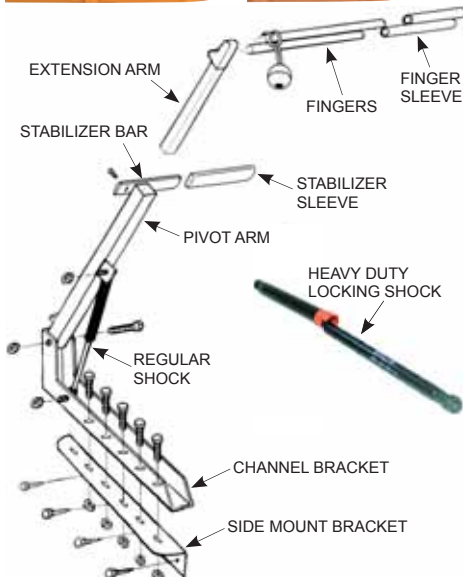
## COVER VALET

- Dual gas springs assist in effortlessly lifting and lowering the spa cover.
- Locking safety feature holds the cover open until it is time to be closed.
- Requires only 4" - 6" of clearance.
- When cover is open, it doubles as a privacy wall.
- Durable zinc plated and powder coated finish.
- Highest quality stainless steel hardware.

## COMPLETE

Part Number Numéro de Produit	Description	List Price Prix Vendant	Code
CV-COVER VALET .....	Cover Valet 250 - Dual Gas Assist.....	\$ 344.44	C
CV-COVER VALET-HD .....	Cover Valet 400 - Dual Gas Assist - Heavy Duty..	\$ 344.44	C

## PARTS



Part Number Numéro de Produit	Description	List Price Prix Vendant	Code
CV-101 .....	Extension Arm.....	\$ 46.04	A
CV-102L .....	Fingers, Long.....	\$ 11.52	A
CV-102S .....	Fingers, Short.....	\$ 11.52	A
CV-110 .....	Finger Sleeve.....	\$ 9.20	A
CV-104 .....	Non-Locking Shock, Single.....	\$ 46.04	A
CV-104-HD .....	Non-Locking Shock, Single - Heavy Duty.....	\$ 46.04	A
CV-107 .....	Channel Bracket.....	\$ 64.76	A
CV-106 .....	Side Mount Bracket.....	\$ 67.58	A
CV-111 .....	Extra Long Sidemount Bracket - Set of 2 .....	\$ 88.44	A
CV-112 .....	Extra Wide Sidemount Bracket - Set of 2 .....	\$ 88.44	A
CV-108 .....	Stabilizer Bar .....	\$ 10.68	A
CV-105 .....	Pivot Arm.....	\$ 64.76	A
CV-103 .....	Locking Shock, Single .....	\$ 69.06	A
CV-103-HD .....	Locking Shock, Single - Heavy Duty.....	\$ 69.06	A
CV-109 .....	Hardware Kit .....	\$ 66.70	A

CALL FOR PRICING AND AVAILABILITY OF PARTS NOT LISTED HERE.  
APPELER POUR LES PRIX ET LA DISPONIBILITÉ DES PIÈCES PAS MENTIONNÉES ICI





### COVER BUDDY

Needs as little as 10" clearance behind spa

- Durable, non-corrosive, composite mounting brackets
- Built for years of trouble free service with only one moving part
- Max corner radius 12 inches
- Three hook towel holder
- Foam grip handles

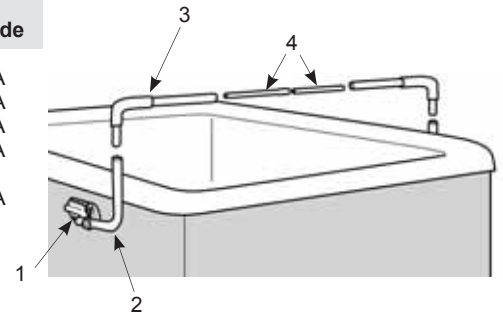
### COMPLETE

Part Number Numéro de Produit	Description	List Price Prix Vendant	Code
COVER BUDDY.....	Spa Cover Remover .....	\$ 251.28	C4-10



### PARTS

Part Number Numéro de Produit	Description	List Price Prix Vendant	Code
1 ABC-301 .....	Mounting Bracket.....	\$ 53.14	A
2 ABC-302 .....	Side Pivot Arm .....	\$ 53.14	A
3 ABC-303 .....	Cover Support Arm .....	\$ 53.14	A
4 ABC-304 .....	Coupler Arms (Set of 2) .....	\$ 53.14	A
ABC-305 .....	Hardware Kit.....	\$ 44.14	A



### GLIDER PRO

Needs only 18-20 inches of clearance behind spa

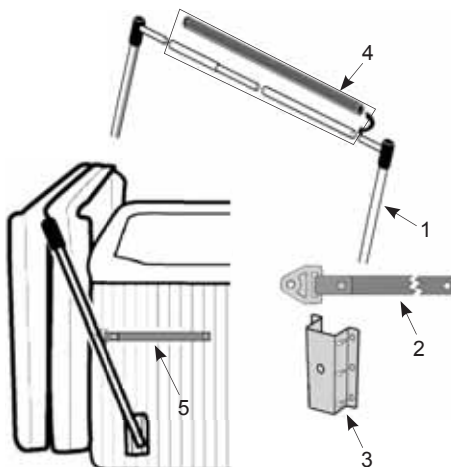
- Features Reflex Action Support Strap System that assists placing the spa cover back onto spa
- Seam Saver Top Bar extends the life of your cover
- Conveniently stores the cover in place at the side of the spa
- Removes the cover with 2 effortless steps

### COMPLETE

Part Number Numéro de Produit	Description	List Price Prix Vendant	Code
GLIDER PRO .....	Spa Cover Remover .....	\$ 166.38	C6-10

### PARTS

Part Number Numéro de Produit	Description	List Price Prix Vendant	Code
1 ABC-101 .....	Side Bar w/ Plastic Cup End.....	\$ 22.06	A
2 ABC-102 .....	Snappi Strap, Nylon.....	\$ 11.02	A
3 ABC-103 .....	Mounting Bracket.....	\$ 22.06	A
4 ABC-104 .....	Aluminum Bars with Sleeve .....	\$ 44.14	A
5 ABC-105 .....	Bungee .....	\$ 22.06	A



# SPA COVER REMOVERS ABC LEVIERS

## ROLLER

Needs 1/2 width of cover behind spa

- Folds up snugly against the spa surround while not in use
- 4 rollers on each arm that make it a 'snap' to slide your spa cover off and on
- Allows for cover to be used as table top while it is in the open position
- No assembly required. Only needs a screwdriver to mount it to spa



## COMPLETE

Part Number Numéro de Produit	Description	List Price Prix Vendant	Code
ROLLER.....	Spa Cover Remover .....	\$ 166.38	C6-10



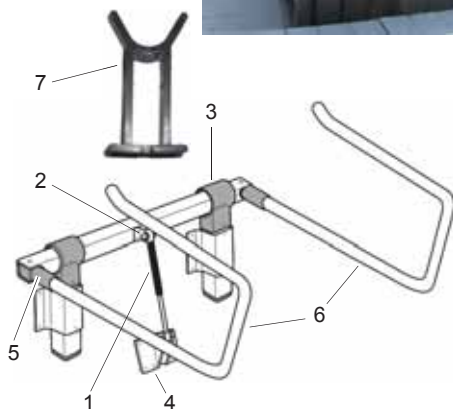
## COVER BASKET

Needs only 23-24 inches of clearance behind spa

- Catch bars designed to fit any spa cover.
- Zero stress on cover hinges
- Stores away easily down at the side of the spa when not in use
- Durable 100% weather resistant anodize aluminum and stainless steel construction.
- Power Assist allows for effortless removal and replacement of your spa cover

## COMPLETE

Part Number Numéro de Produit	Description	List Price Prix Vendant	Code
COVER BASKET 3-4 .....	Cover Remover, Basket for 3-4" Cover .....	\$ 268.26	C6-10
COVER BASKET 4-5 .....	Cover Remover, Basket for 4-5" Cover .....	\$ 268.26	C6-10



## PARTS

Part Number Numéro de Produit	Description	List Price Prix Vendant	Code
1 ABC-201 .....	Gas Spring .....	\$ 61.78	A
2 ABC-202 .....	Mounting Bracket (Upper) .....	\$ 2.20	A
3 ABC-203 .....	Axel Mount .....	\$ 26.46	A
4 ABC-204 .....	Mounting Bracket (Bottom) .....	\$ 8.82	A
5 ABC-205 .....	Elbow .....	\$ 15.14	A
6 ABC-206 .....	Catch Bar 3" - 4" (2 per pack) .....	\$ 57.98	A
6 ABC-207 .....	Catch Bar 4" - 5" (2 per pack) .....	\$ 57.98	A
7 ABC-208 .....	Basket Bumper .....	\$ 10.62	A

## SP INTERNATIONAL COVER REMOVER

- 1-1/4" Aluminum Tubing with reinforced pivot arm
- Bracket 100% aluminum with covered pinch points
- Spacers included for a more universal fit
- Powder Coated Paint with UV protection.
- Stainless Steel Hardware.
- Foam Grip.
- Protective Caps for All Hardware.



Part Number Numéro de Produit	Description	List Price Prix Vendant	Code
PARALIFT LX	Paralift LX	\$ 222.32	C

## ULTRA LIFT

- Deck or cabinet mount
- Unique Sliding-Bracket Mounting System allows you to mount your cover lifter directly to your spa skirt, deck or floor and adjust to fit the tightest of spaces.
- Safe and Simple Design includes a built-in locking pin to ensure that the cover remains safely in place.
- Lets you adjust the open cover height to your liking - high for greater privacy or low for an unobstructed view.
- Can be installed in less than an hour with just a drill, screwdriver and a few other basic tools.
- Features heavy-duty 1 1/4" diameter aluminum tubing and corrosion-resistant powder-coating .

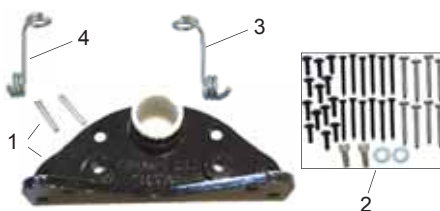
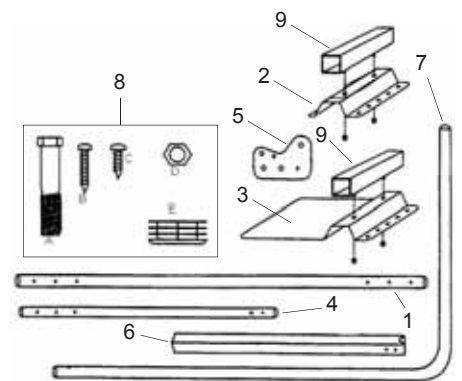


## COMPLETE

Part Number Numéro de Produit	Description	List Price Prix Vendant	Code
ULTRA LIFT	Used for Fixed Mounting	\$ 314.86	C
ULTRA LIFT UND	Used for Under the Tub Mounting	\$ 349.52	C

## PARTS

Part Number Numéro de Produit	Description	List Price Prix Vendant	Code
1 HST-101	Centre Pole - 52"	\$ 47.88	A
2 HST-102	Mounting Bracket	\$ 53.06	A
3 HST-103	Undermount Bracket	\$ 65.14	A
4 HST-104	Side Pivot Arm, Round - 31"	\$ 40.28	A
HST-110	Pivot Arm, Round - 38" (for Undermount only)	\$ 40.28	A
5 HST-105	Pivot Bracket	\$ 13.44	A
6 HST-106	Slide Arm, Square Tube	\$ 54.60	A
7 HST-107	Corner Support	\$ 65.76	A
8 HST-108	Component Bag - Includes:	\$ 43.72	A
	A 3/8"-16 x 2" Bolt (Qty 6)		
	B #10 x 1" Wood Screw (Qty 20)		
	C #10 x 5/8" Self Tapping Screw (Qty 20)		
	D 3/8"-16 Hex Nut (Qty 6)		
	E 1.25" diam. Plastic Cap (Qty 2)		
9 HST-109	Mounting Bracket, Square Tube	\$ 47.88	A



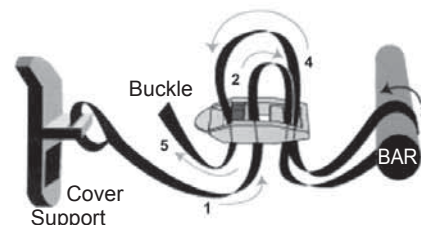
## VMTSS PARTS

Part Number Numéro de Produit	Description	List Price Prix Vendant	Code
VMTSS-CABLE	Safety Cable	\$ 40.76	B
1 VMTSS-BRACKET	Bracket	\$ 83.86	B
2 VMTSS-HARDWARE	Hardware Pack	\$ 27.96	B
3 VMTSS-SPRING-L	Torsion Spring - Left	\$ 37.28	B
4 VMTSS-SPRING-R	Torsion Spring - Right	\$ 37.28	B

# SPA COVERS & BLANKETS

## COUVERTURES DE SPA ET COUVERTURES

PART Number Numéro de Produit	List Price Prix Vendant	Code	Description
<b>FLOATING SPA BLANKET</b>			
<ul style="list-style-type: none"> <li>Pre-cut 8FT x 8FT Floating Spa Blanket is designed to float on the water's surface.</li> <li>Lightweight and durable.</li> <li>Protects and extends the life of your spa insulating cover while significantly reducing heat loss and chemical evaporation/consumption.</li> <li>Much more resistant to "bunching up" than the bubble blankets.</li> </ul>			
OCTO-BLANKET	\$ 141.06 each	C	Floating Spa Blanket 8'x8' Individually wrapped
<b>HST SPA CAPS</b>			
<ul style="list-style-type: none"> <li>Winter protection covers for spa covers made of durable woven polyethylene.</li> <li>The Cover Cap is complete with nylon loops sewn into the hem &amp; rope to secure it for the winter.</li> <li>Fits easily over the rigid spa cover to protect it from the winter elements.</li> </ul>			
CAP-7712	\$ 83.54	B	7' x 7' x 12" - Elastic is sewn into the hem
CAP-8812	\$ 96.40	B	8' x 8' x 12" - Elastic is sewn into the hem
CAP-7738	\$ 110.86	B	7' x 7' x 38" - Comes with rope & nylon loops
CAP-8838	\$ 125.30	B	8' x 8' x 38" - Comes with rope & nylon loops
<b>HARD COVERS</b>			
<p>Premium rigid hard cover available in 11 colours. Go to <b>PRODUCT INFO</b> on our website for a colour chart. <a href="http://www.centralspaandpoolsupply.com">www.centralspaandpoolsupply.com</a></p>			
SPA COVER - BF1	\$ 605.74	C	3-2" Taper
SPA COVER - BF2	\$ 644.38	C	4-3" Taper
SPA COVER - BF4	\$ 726.78	C	6-4" Taper
SPA COVER - QF1	\$ 713.98	C	3-2" Quad Fold
SPA COVER - QF2	\$ 752.64	C	4-3" Quad Fold
SPA COVER - WBF	\$ 1,127.68	C	WALK-ON Bi-Fold Cover, 5-4" Taper
<b>SPA COVER ACCESSORIES</b>			
COVER LOCK KIT	\$ 12.62	A	Spa Cover Lock Kit (Set of 2)
HURR-STRAP-LG	\$ 69.22	A	Spas 85" - 96" - Grey
HURR-STRAP-SM	\$ 61.48	A	Spas up to 84" - Grey
<ul style="list-style-type: none"> <li>Fits across your spa and comes complete with a locking assembly on both ends.</li> </ul>			
<b>COVER SAVER</b>			
<p>Extends the life of your cover by transferring the weight of the cover from the weakest area to the strongest. Prevents damage to the centre seam of cover. Easy to install on any new or existing cover lifter. No tools required.</p>			
COVERSAVER	\$ 30.70	B24-10	Spa Cover Saver








PART Number Numéro de Produit	List Price Prix Vendant	Code	Description
----------------------------------	----------------------------	------	-------------

**SMART STEP - Leisure Concepts**

**DIMENSIONS: 36" Width x 28" Depth x 16.25" Height**

- Wide tread and a weight capacity of more than 700 pounds
- Slip-resistant rubber tread is soft to the feet
- Locks together in seconds
- Unique reversible tread design can accommodate round or square spas

LC-SMARTSTEP BLK	\$ 227.90	C	Black
LC-SMARTSTEP GRY	\$ 227.90	C	Coastal Grey
LC-SMARTSTEP ESP	\$ 227.90	C	Espresso
LC-SMARTSTEP MHG	\$ 227.90	C	Mahogany



Refer to online Catalogue to view in colour




**DURA STEP II - Leisure Concepts**

**DIMENSIONS: 27" Width x 26" Depth x 15" Height**

- Large, slip resistant tread for safety
- Locks together in seconds
- Strong, stable and attractive
- Unique reversible tread design can accommodate round or square spas

LC-DURASTEP II BLK	\$ 124.00	C	Black
LC-DURASTEP II GRY	\$ 124.00	C	Coastal Grey
LC-DURASTEP II ESP	\$ 124.00	C	Espresso
LC-DURASTEP II MHG	\$ 124.00	C	Mahogany





**SPA STEPS - Waterway**

**DIMENSIONS: 32" Width x 25" Depth x 14" Height**

- Easy, snap together parts for quick assembly
- Packaged for retail sale
- 32" non-slip treads
- Made of durable UV protected polypropylene
- 800 lbs. weight capacity
- Base is black on all colours.

535-2209-BRK	\$ 138.86	B	Bark
535-2209-CHC	\$ 138.86	B	Charcoal
535-2209-CIN	\$ 138.86	B	Cinnamon
535-2209-CSG	\$ 138.86	B	Coastal Grey
535-2209-GPH	\$ 138.86	B	Graphite
535-2209-RWD	\$ 138.86	B	Redwood




**SPA STEPS - Cover Valet**

**DIMENSIONS: 31" Width x 22.35" Depth x 15.75" Height**

- Maintenance Free blow-molded plastic.
- Reversible treads for use with round or square spas.
- Textured tread design for added peace of mind.
- Durability and style all rolled into one.
- Assembles in seconds.

CV-SPASTEP-BLK	\$ 109.54	C	Black
CV-SPASTEP-GRY	\$ 109.54	C	Warm Grey
CV-SPASTEP-JAV	\$ 109.54	C	Java



**UNIVERSAL STEP - Confer**

**DIMENSIONS: 28-1/2" Width x 22-1/2" Depth x 14" Height**

- Snaps together, absolutely no hardware
- Use with both straight and curved spas
- Able to hold 300 lbs

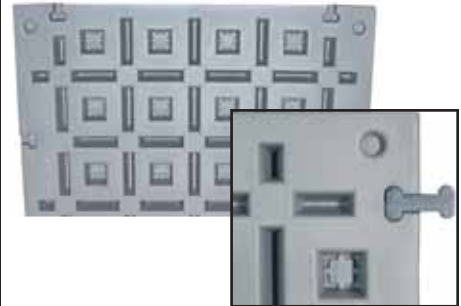
STEP-UNI-BLK	\$ 124.94	B	Black
STEP-UNI-CHARCOAL	\$ 124.94	B	Charcoal Grey
STEP-UNI-DKGRY	\$ 124.94	B	Dark Grey
STEP-UNI-ESP	\$ 124.94	B	Espresso
STEP-UNI-LTGRY	\$ 124.94	B	Light Grey



# SPA ACCESSORIES

## ACCESSOIRES DE SPA

PART Number Numéro de Produit	List Price Prix Vendant	Code	Description
<b>BLOW-MOLDED SPA PAD</b>			
CFR-HANDI PAD KIT	\$ 380.32 per 3-Pack	B	<p>Pad, Spa Placement (3 per pack) Priced as a 3-PACK</p> <ul style="list-style-type: none"> <li>Eliminates need to pour concrete or build a wood deck</li> <li>Supports 300 lbs per square foot</li> <li>Helps reduce heat loss under spa</li> <li>Six pads will form an 8' x 8' pad, <b>Most spas require 2 sets of 3 pads.</b></li> <li>Pad Dimension: 32" x 48" x 2"</li> <li>Pads lock together with built-in connectors.</li> </ul>
<b>SPA TRAY</b>			
SPA-TRAY	\$ 107.40	C	<p>Spa Mount Swivel Tray</p> <ul style="list-style-type: none"> <li>Mounts on your spa and swivels in or out of the spa.</li> <li>Easily mounts to most spas.</li> <li>Made of reinforced, weather-resistant plastic with black anodized metal parts</li> <li>Large sculptured design able to hold towels, robes, glasses, and more</li> <li>Comes with 6 mounting screws</li> <li>Dimensions: 27"L x 19½"W x 2" thick</li> </ul>
<b>SPA TOWEL BAR</b>			
TOWEL BAR	\$ 48.00	C6-5	Side Mount Towel Bar
<b>POP UP SPEAKERS</b>			
676-0311	\$ 240.36	A	Speaker with Dome Cover, 2" - Black
676-0317	\$ 240.36	A	Speaker with Dome Cover, 2" - Grey
675-0319-DSG	\$ 240.36	A	<p>Speaker with Dome Cover, 2" - Grey</p> <ul style="list-style-type: none"> <li>Round hole pattern makes for easy assembly</li> <li>3-way speaker delivers low, medium and high range sound</li> <li>Rotational housing</li> <li>Waterproof</li> </ul>



676-0311

675-0319-DSG





PART Number Numéro de Produit	List Price Prix Vendant	Code	Description
----------------------------------	----------------------------	------	-------------

**UMBRELLA**

The Spa Side Umbrella™ is the leading alternative to traditional gazebos. Its versatility allows for 360 degrees of travel as well as a crank and tilt mechanism that affords trouble free operation. The Spa Side Umbrella slides under the spa cabinet for complete installation and requires no hardware or assembly. This stylish product will compliment any spa environment all the while protecting the spa owner from the elements.

- No hardware required - Slides UNDER the spa !
- Base features durable zinc plated and color-matched powder coat finish.
- Umbrella frame constructed of powder coated aluminum.
- Available in 3 attractive colors that add style to any spa environment.
- Swivels 360°.
- Umbrella easily removes from base for storage.
- Umbrella folds neatly to side of spa when not in use.
- Umbrella is fully assembled and ready to operate.

**COMPLETE**

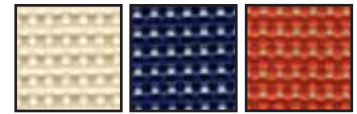
CV-UMBRELLA-CRM	\$ 590.10	C	Umbrella - Creme
CV-UMBRELLA-NVY	\$ 590.10	C	Umbrella - Navy
CV-UMBRELLA-RST	\$ 590.10	C	Umbrella - Rust

**PARTS**

CV-UMB BASE	\$ 71.20	C	T-Base
CV-UMB6	\$ 53.40	C	Handle Lock
CV-UMB COVER	\$ 57.06	C	Umbrella Protective Cover - Grey

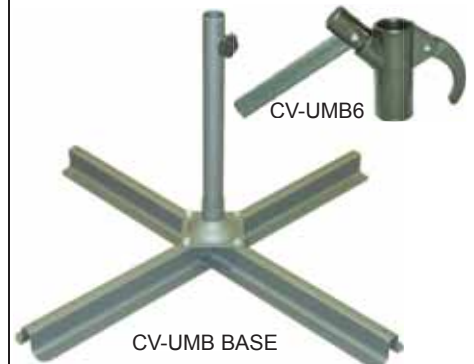


HAND CRANK



CREME NAVY RUST

Refer to online Catalogue to view in colour





CV-UMB6

CV-UMB BASE

# FOOT REST & HAND RAIL

## APPUIE-PIEDS ET RAMPES

PART Number Numéro de Produit	List Price Prix Vendant	Code	Description
<b>HOT TUB FOOT REST</b>			
<b>A whole new experience in hot tub comfort</b>			
<b>FOOT REST</b>  	\$ 47.60	C	Hot Tub Foot Rest <ul style="list-style-type: none"> <li>• Makes every seat a Recliner Multiple people can recline at the same time.</li> <li>• Not just a Foot Rest Keep your hands and arms out of the water:               <ul style="list-style-type: none"> <li>• Read a book.</li> <li>• Have a drink.</li> <li>• Use your phone.</li> </ul> </li> <li>• Sturdy and Versatile</li> <li>• Made of aluminum and plastic.</li> <li>• Will never corrode and can be stored in your hot tub indefinitely.</li> <li>• Fits Anywhere in Any Hot Tub</li> <li>• Easy to install, adjust &amp; reposition.</li> </ul>
<b>HANDRAILS</b>			
<b>LC-SAFE-T-RAIL</b>  	\$ 215.80	C	Leisure Concepts Safe-T-Rail <ul style="list-style-type: none"> <li>• Ultra-sturdy, rust-free construction</li> <li>• Slip-free foam grip</li> <li>• Optional rail stand for weaker spa skirts (Call for details)</li> <li>• 5-minute installation - 2 composite mounting brackets with 8 screws each</li> </ul>
<b>CV-HANDRAIL</b>	\$ 244.68	C	Cover Valet Handrail <ul style="list-style-type: none"> <li>• No hardware required - Slides UNDER spa !</li> <li>• Durable zinc plated &amp; powder coated finish.</li> <li>• Swivels to provide ease of entry and exit.</li> <li>• Perfect fit for spas up to 40" tall.</li> <li>• Locking feature ensures fixed position.</li> <li>• Soft blue LED lighting completes the look</li> </ul>
<b>CV-301</b>	\$ 69.06	A	Handrail Base Replacement Pole



LC-SAFE-T-RAIL



CV-HANDRAIL



PART Number Numéro de Produit	List Price Prix Vendant	Code	Description
<b>CUSHIONS and BOOSTER SEATS</b>			
CV-WATER SEAT	\$ 50.78	C	Water Brick Booster Seat Fill with washed pea gravel or marbles. Dimensions: 14.5"L x 12"W x 4"H <ul style="list-style-type: none"> <li>By filling the water seat, it will ensure that it does not float to the surface. Once the water seat is filled, place it in your spa and allow time for the air to escape. The water seat will sink within a short time.</li> </ul>
PS-LSS210	\$ 22.44	B6-5	Life Spa Booster Seat <ul style="list-style-type: none"> <li>Fill with a standard garden hose</li> <li>Suction cups prevent seat from floating or moving.</li> <li>Heavy duty heat resistant materia (22 mm vinyl)</li> <li>The firmness and size can be adjusted by the amount of water used to fill it.</li> </ul>
<b>SPA PILLOWS</b>			
<b>HST SPA &amp; BATH PILLOWS</b>			
Dimensions: 11" long x 5" wide x 2½" thick. Material including weight: 15" long.			
SPL-BLK	\$ 42.36	A	Black
SPL-BRN	\$ 42.36	A	Brown
SPL-BUR	\$ 42.36	A	Burgundy
SPL-GRN	\$ 42.36	A	Green
SPL-GRY	\$ 42.36	A	Grey
SPL-NAV	\$ 42.36	A	Navy Blue
SPL-TAN	\$ 42.36	A	Tan
SPL-TEAL	\$ 42.36	A	Teal
SPL-WHT	\$ 42.36	A	White
CLICK ON PRODUCT INFO ON OUR WEBSITE FOR A COVER & PILLOW COLOUR CHART CLIQUER SUR PRODUCT INFO À NOTRE SITE WEB POUR LES COULEURS DES COUSSINS ET DES COUVERCLES			
<b>INFLATABLE SPA PILLOW</b>			
PS-LSP001	\$ 11.38	B12-5	Inflatable Spa Pillow <ul style="list-style-type: none"> <li>Suede-like material for comfort.</li> <li>Dual suction cups attach easily to most smooth surfaces.</li> <li>Ideal for spas &amp; baths.</li> </ul>



CV-WATER SEAT





## GAME VAC

Game Vac is ready to use - no hose or hookups required. Uses simple pump action to create suction. Easy to clean filter basket.

Includes: slide-on angled brush, two nozzles, wall mount bracket

Sold by display case of 6 only

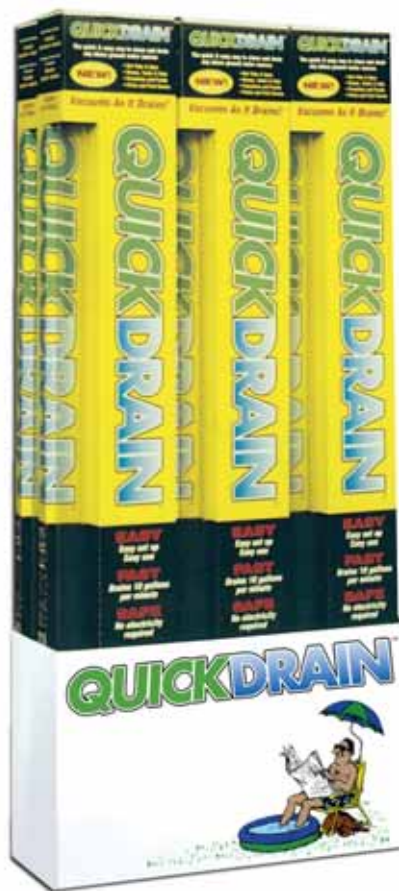


Game Vacs are sold by the case only  
(6 vacuums per case)

**GM-4800-VAC-CASE**  
Spa Wand Vacuum (CASE of 6)  
LIST PRICE  
Prix Vendant \$ 414.18 B

## QUICK DRAIN

Quick Drain is ready to use - no assembly required. Quick self-priming action starts water draining in seconds. It vacuums WHILE it drains.



**Q-DRAIN** Quick Drain  
LIST PRICE  
Prix Vendant \$ 94.66 B

**Q-DRAIN-6** Quick Drain (Qty 6)  
with Display  
LIST PRICE  
Prix Vendant \$ 545.12 B

**Q-DRAIN-EXTHOSE** Quick Drain  
Extension Hose Kit (24 feet)  
LIST PRICE  
Prix Vendant \$ 42.06 B

## QUICK VAC

Quick Vac is ready to use - no assembly required. It vacuums gravel, leaves, sand, broken glass and other debris in ALL weather conditions. Quick Vac works without pumps or motors.

Comes in a display case with an order of 9.



**Q-VAC** Quick Vac  
LIST PRICE  
Prix Vendant \$ 50.16 B

**Q-VAC-CASE** Quick Vac (Qty 9) with  
Display Case  
LIST PRICE  
Prix Vendant \$ 419.84 B



**WATER TECH**



PB-SPAVAC127

PB-BROOM

**POOL BLASTER SPA VACUUM**

- Valve stops the return of any debris as soon as it's sucked in
- Operates on 3 C-Cell batteries (not incl)

**PB-SPAVAC127** Pool Blaster Spa Vacuum  
LIST PRICE  
Prix Vendant \$ 104.74 A6-5

**POOL BLASTER AQUA BROOM**

- Ideal for small pool or spa cleaning
- Operates on 5 D-Cell batteries (not incl)

**PB-BROOM** Pool Blaster Aqua Broom  
LIST PRICE  
Prix Vendant \$ 129.26 A4-5



GRIT-GIT-B

GRIT-GIT

**GRIT-GITTER**

**GRIT-GIT** Packaged in display jar  
LIST PRICE  
Prix Vendant \$ 48.42 B

**GRIT-GIT-B** Bulk - no packaging  
LIST PRICE  
Prix Vendant \$ 42.34 B

**GRIT-GITTER STRETCH**

- The extender portion can be removed to convert it to the 9" long Grit-Gitter
- Measures 30" long

**GRIT-GIT-LG**  
LIST PRICE  
Prix Vendant \$ 58.48 B

**PARADISE VACUUMS**

**POWER SPA VAC**

The Power Spa Vac makes cleaning easy. The body is made from high-impact polymer resin. The aluminum telescopic pole allows the vacuum to be adjusted to lengths that are suitable for different height spas and pools. The DC motor operates on 8 AA size batteries (not included).

**FEATURES:**

- Easy to operate
- AA battery powered
- Quick removable filter with ultra fine stainless steel screen
- Detachable scrubbing brush
- The telescopic pole is extruded aluminum

**SPA VAC**

- No pumping required
- No batteries
- Aluminum Telescopic Pole



**PSV-1**  
Spa Vac  
LIST PRICE  
Prix Vendant \$ 69.18 B

**PSV-6**  
Spa Vac 6 Pack with Display  
LIST PRICE  
Prix Vendant \$ 415.12 B

**PSV-POWER**  
Spa Vac  
LIST PRICE  
Prix Vendant \$ 149.22 B

**PSV-12**  
Spa Vac 12 Pack with Display  
LIST PRICE  
Prix Vendant \$ 830.24 B

**POLARIS SPA WAND**

The Polaris SpaWand allows you to quickly clean your spa or pool without hoses or hookups. Just a few easy hand powered strokes and debris is sucked into a built-in filter basket for easy removal. Comes with two nozzle attachments, one for underwater debris and another for surface debris.



**SPA WAND**  
Polaris BLUE Spa Wand  
LIST PRICE  
Prix Vendant \$ 92.76 A12-5

**SPA WAND-PRO**  
Polaris YELLOW Spa Wand Pro  
LIST PRICE  
Prix Vendant \$ 150.76 A12-5

**SPA WAND-PRO X**  
Polaris YELLOW STRETCH Spa Wand Pro-X,  
LIST PRICE  
Prix Vendant \$ 170.08 A12-5



# BROMINE GENERATORS

## GÉNÉRATEURS DE BROME

PART Number Numéro de Produit	List Price Prix Vendant	Code	Description
<b>IN.CLEAR BROMINE SANITIZATION SYSTEM</b>			
<b>Inline Flo-Thru Bromine Generator</b>			
<ul style="list-style-type: none"> <li>• Easy installations on retrofit systems</li> <li>• Keypad operation allows for simple set up and control</li> <li>• Pre-set programs for spa volumes</li> <li>• "Shock" mode for bromine boost for higher bather loads.</li> </ul>			
GK-BDLECLEAR01	\$ 936.70	B	Gecko IN.CLEAR Starting Kit Includes: <ul style="list-style-type: none"> <li>• Brominator</li> <li>• Keypad</li> <li>• 2 bottles BROMIcharge</li> </ul>
GK-BDLCLEARLINKCAN	\$ 936.70	B	Includes everything, above, and IN.LINK cord
GK-0699-300005	\$ 61.34	B	Gecko IN.CLEAR BROMICharge 3.5lbs (1.6 kg)
GK-9920-101464	\$ 22.24	B	Stand, IN.CLEAR (not included - order separately)



<b>GENESIS BROMINE GENERATOR</b>			
ISIS-BR	\$ 997.62	B	Bromine Generator with Mounting Bracket <ul style="list-style-type: none"> <li>• Inline flow-through cell for easy installation</li> <li>• Includes a Pure Fill Pre-Filter</li> </ul>
ISIS ELECTRODE	\$ 372.44	B	ISIS Electrode
GENESIS-BR	\$ 887.60	B	Bromine Generator <ul style="list-style-type: none"> <li>• Produces bromine without the mess and fluctuations of tablets and floaters.</li> </ul>



<b>GENESIS BROMINE GENERATOR PARTS</b>			
GENESIS MOUNT	\$ 47.66	B	Genesis Mounting Bracket Flush-mount the Genesis Bromine Generator right into your spa cabinet.
GEN ELECTRODE	\$ 276.46	B	2" NPT Electrode



<b>BROMINE GENERATOR CHEMICALS</b>			
BSG-STARTER KIT	\$ 155.20	B	Bromine Generator Starter Kit The kit includes: <ul style="list-style-type: none"> <li>• Natural Chemistry phosphate-free products</li> <li>• Consumer test kits</li> <li>• Bromine Generator Salt Solution</li> <li>• Bromine Shock</li> <li>• Detailed instructions</li> </ul>

<b>REPLACEMENT CHEMICALS</b>			
BSG-SOLUTION	\$ 50.96	B4-5	Bromine Generator Salt Solution, 4 litres
BSG-SHOCK	\$ 23.22	B12-5	Bromine Generator Shock, 1 kg
BSG-ENERG-UP	\$ 18.04	C	Bromine Generator Salt Crystals, 500g



### DELTA UV Spa Systems and Parts

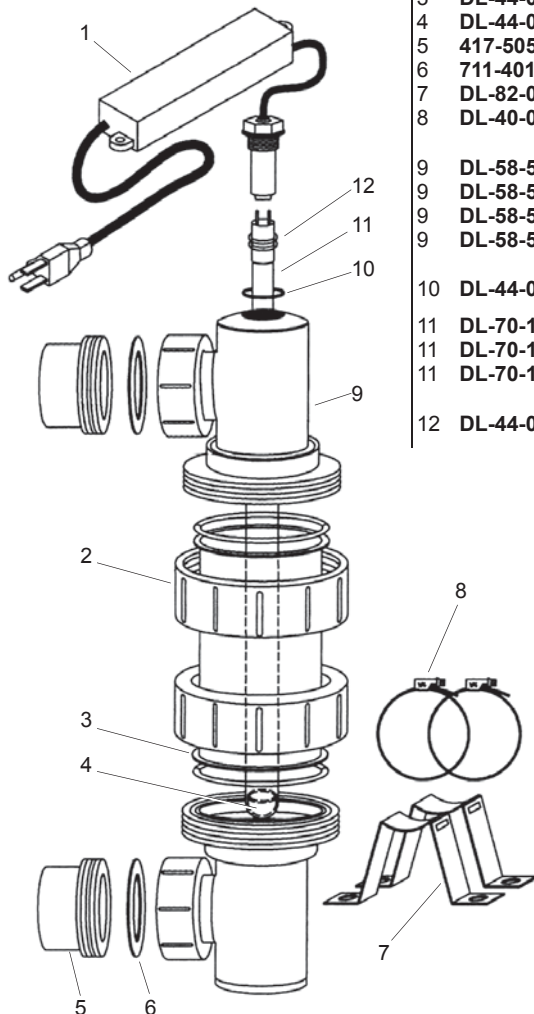
Delta's UV technology is 99.99% effective in destroying bacteria, germs, viruses & algae.

Receive extra protection for your spa water and enjoy the benefits of reduced chemicals and a "greener" hot tub.

Listed are the EA-Series of UV systems and parts found on most spas sold in Canada.

MODEL PART #	DIM. A	DIM. B	DIM. C	DIM. D	VOLTS	CENTRAL PART #	LIST PRICE	CODE
EA-4H10	19-5/8" (50 cm)	24-7/8" (63 cm)	4" (101.6 mm)	23" (58 cm)	120	EA-4H10	\$ 1,213.24	B

PART Number Numéro de Produit	List Price Prix Vendant	Code	Description	Model Modèle
1 DL-70-10180	\$ 334.34	A	Electronic Ballast Assy	ALL
2 DL-86-02370	\$ 12.14	A	Union Nut, 3" Black	EA-9
3 DL-44-02246	\$ 8.92	A	O-Ring, 347 Black	EA-4H / EA-4H10
3 DL-44-02340	\$ 3.26	A	Flat O-Ring Gasket, 3"	EA-9
4 DL-44-02019	\$ 10.20	A	Bulb Cushion	ALL
5 417-5050	\$ 3.30	A	Union, Tail Piece, 2"	ALL
6 711-4010	\$ 1.20	A	Flat O-Ring Gasket, 2"	ALL
7 DL-82-02019	\$ 23.18	A	Stand, Stainless Steel	ALL
8 DL-40-08004	\$ 16.24	A	Clamp, 3", Stainless Steel	EA-9
9 DL-58-50406	\$ 340.14	A	Quartz Tube Tee Assy	EA-4H5
9 DL-58-50411	\$ 399.42	A	Quartz Tube Tee Assy	EA-4H10
9 DL-58-50210	\$ 106.30	A	Quartz Tube Tee Assy	EA-9
9 DL-58-50421	\$ 200.26	A	Quartz Tube Tee Assy	EA-4H20
10 DL-44-02216	\$ 0.60	A	O-Ring, 024 Black	ALL
11 DL-70-18405	\$ 191.32	A	UV Bulb	EA-4H5
11 DL-70-18410	\$ 224.34	A	UV Bulb	EA-4H10
11 DL-70-18309	\$ 174.48	A	UV Bulb	EA-9
12 DL-44-02221	\$ 1.08	A	Bulb O-Ring	ALL



# OZONATORS OZONATEURS

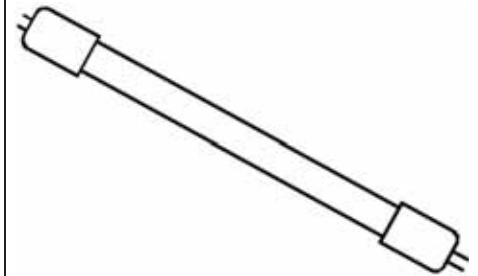
PART Number Numéro de Produit	List Price Prix Vendant	Code	Description
<b>DEL OZONATORS</b>			
<b>APG-U</b>			
<ul style="list-style-type: none"> <li>• High output CD Ozone system sanitizes hot tubs to 750 gallons</li> <li>• Installation kit includes tubing, check valve and mounting hardware</li> <li>• Universal voltage 100-250V</li> </ul>			
DEL-APG-UNI	\$ 162.00	C	CD Ozonator, Mini J&J, Universal Voltage
<b>MCD-50</b>			
<ul style="list-style-type: none"> <li>• High output CD Ozone system sanitizes hot tubs to 1000 gallons</li> <li>• Installation kit includes tubing, check valve and mounting hardware</li> <li>• Available in 120 or 240 volts</li> </ul>			
DEL-MCD50-120	\$ 190.80	C	CD Ozonator, Mini J&J, 120V
DEL-MCD50-240	\$ 190.80	C	CD Ozonator, Mini J&J, 240V
<b>ULTRA PURE EUV3</b>			
Made in Canada, Water Quality has been supplying Ozone Generators to the pool and spa industries since 1982.			
Ultra Pure™ EUV3 High Output Electronic UV Ozonators are compact and come in an assortment of cords and voltages for easy generator replacement - for both UV and CD.			
The advanced electronics, which increase the output and extend the lamp life, eliminate pack interference and protect it from electrical irregularities. Comes with a 3 year conditional warranty.			
Other cords available upon request.			
EUV-BALBOA-120/240	\$ 232.38	A	Ozonator, Ultrapure Balboa
EUV-MINI-JJ-120/240	\$ 232.38	A	Ozonator, Ultrapure Mini J&J, Dual Voltage
EUV-HOT SPRINGS -120/240	\$ 232.38	A	Ozonator, Ultrapure Mini J&J, Hot Springs
EUV-GECKO-120	\$ 232.38	A	Ozonator, Ultrapure IN.LINK, 120V
EUV-GECKO-240	\$ 232.38	A	Ozonator, Ultrapure IN.LINK, 240V
EUV-NEMA-120	\$ 223.56	A	Ozonator, Ultrapure NEMA, 120V
EUV-SUNDANCE (MOLEX) - 240	\$ 232.38	A	Ozonator, Ultrapure Sundance, 240V
<b>OZONE DETECTION</b>			
Most existing ozonators found on spas are over 3 years old and no longer produce Ozone even if the light is lit. Now the homeowner can test their spa in 3 easy steps. The 30 second test instantly detects ozone. The individual tests come in an attractive POP display of 18 tests.			
OZO-DETECT	\$ 19.44	A	Ozone Detection, Individual Pack
Take advantage of extra sales when performing a service call. Test for ozone output on site and replace with the EUV High output electronic ozone generator by UltraPure™. Bulk packed in kits of 20.			
OZO-DET-SERVICEKIT	\$ 147.16	A	Ozone Detection Kit, Great for Service Techs, 20 per pack

More Ozonators PAGE 92






PART Number Numéro de Produit	List Price Prix Vendant	Code	Description
<b>OZONATOR BULBS</b>			
			<b>Ozonator Model    Size    Pins</b>
UPS350-L	\$ 105.76	A	UPS350    7-7/8"    wires
UPS800-L	\$ 132.18	A	UPS800    12-1/4"    wires
UV1-BULB	\$ 107.92	A	Uvonator    11-1/4"    2 x 2
UV1-BULB-4	\$ 105.28	A	Uvonator    11-1/4"    4
UV2-BULB	\$ 138.76	A	Uvonator    14-1/8"    2 x 2
UV2-BULB-4	\$ 135.38	A	Uvonator    14-1/8"    4
<b>OZONE INJECTORS</b>			
670-3000	\$ 37.60	A	Ozone Injector 3/4" Slip x 1" SP x 3/8" Barb
670-3010	\$ 37.60	A	Ozone Injector 3/4" Barb x 3/4" Barb x 3/8" Barb
<b>MAZZEI INJECTORS</b>			
Constructed of ozone resistant PVDF thermoplastic with a built-in check valve. Internal mixing vanes are positioned within the inlet and outlet cones enhancing the water/gas mix.			
PVDF 584	\$ 82.70	B	3/4" Hose Barb - Black
PVDF 684	\$ 82.70	B	3/4" Hose Barb - Red
PVDF 784	\$ 82.70	B	3/4" Hose Barb - Blue
PVDF 884	\$ 82.70	B	3/4" Hose Barb - White
You must match colour for proper injector replacement			
<b>REPLACEMENT PARTS</b>			
23008-009-000	\$ 24.58	C	Ozone Mister - Clear
23400-009-000	\$ 5.42	C	Wall Fitting 7/16 Orifice
DCD-CHIP	\$ 73.38	C	Del CD Ozonator Replacement Chip
PVDF VALVE KIT	\$ 22.68	B	Repair Kit
CHK-007	\$ 16.54	A	Check Valve, 1/4" x 1/4" Barb
UVW115	\$ 4.24	A	Barbed Elbow, 1/8" MPT x 1/4" Barb
419-1000	\$ 2.60	A	PVC Coupler, 3/8" Barb x 3/8" Barb
425-4020	\$ 1.48	A	PVC Coupler, 3/8" Barb x 1/4" Barb
3408220	\$ 4.56	A	Male Adapter, 1/4" MPT x 1/4" Barb
672-4350	\$ 4.48	A	Male Adapter, 1/4" MPT x 3/8" Barb
872-4310	\$ 1.58	A	Tube Clamp, 3/8"










PART Number Numéro de Produit	List Price Prix Vendant	Code	Description
<b>PHARMA SPA - ORIGINAL - Therapeutic</b>			
All products are for medicinal use with <b>natural dried extracts</b> and <b>no colour additives</b> .			
<b>ARTICUL-R</b> ~ For articular stiffness (helps relax & sleep better)			
<b>ENERGY</b> ~ Enhances mental & physical performance (boosts energy levels)			
<b>EUCALYPTUS</b> ~ For respiratory issues (cools & refreshes)			
<b>TIGER BALM</b> ~ For muscular aches (helps boost circulation)			
<b>LAVANDULA</b> ~ For sleep deprivation (helps relax)			
<b>PHYTOMIX</b> ~ Improves circulation (contains natural antiseptics)			
			
<b>8oz Therapeutic LIQUIDS - ORIGINAL</b>			
PHS-8OZ-LIQ-01	\$ 18.08	C12-5	Articul-R
PHS-8OZ-LIQ-02	\$ 18.08	C12-5	Energy
PHS-8OZ-LIQ-03	\$ 18.08	C12-5	Eucalyptus
PHS-8OZ-LIQ-04	\$ 18.08	C12-5	Tiger Balm
PHS-8OZ-LIQ-05	\$ 18.08	C12-5	Lavandula
PHS-8OZ-LIQ-06	\$ 18.08	C12-5	Phytomix
PHS-8OZ-LIQ-CS	\$ 205.44	C	CASE (12) of Assorted Therapeutic 8oz Liquids
<b>13oz Therapeutic CRYSTALS - ORIGINAL</b>			
PHS-13OZ-CRY-01	\$ 23.94	C12-5	Articul-R
PHS-13OZ-CRY-02	\$ 23.94	C12-5	Energy
PHS-13OZ-CRY-03	\$ 23.94	C12-5	Eucalyptus
PHS-13OZ-CRY-04	\$ 23.94	C12-5	Tiger Balm
PHS-13OZ-CRY-05	\$ 23.94	C12-5	Lavandula
PHS-13OZ-CRY-06	\$ 23.94	C12-5	Phytomix
PHS-13OZ-CRY-CS	\$ 272.70	C	CASE (12) of Assorted Therapeutic 13oz Crystals
<b>40mL Therapeutic Liquids</b>			
PHS-30ML-ORG-CS	\$ 184.22	C	CASE (36) of Assorted Therapeutic (Original) 30ml Liquids
PHS-30ML-LIQ	\$ 30.80	C	JAR (7) of Assorted 30ml Liquids (assorted Original and Aromatherapy)





PART Number Numéro de Produit	List Price Prix Vendant	Code	Description
<b>PHARMA SPA - AROMATHERAPY - Recreational</b>			
All products are for recreational use with <b>natural dried extracts</b> and <b>no colour additives</b> .			
<b>WATERFALLS</b> ~ Energizing (refreshes a tired mind, boosts circulation)			
<b>ESCAPE</b> ~ Calming (with moisturizing & anti-aging benefits)			
<b>EVENING TIDE</b> ~ Relaxing (contains exfoliating properties)			
<b>QUIET SEA</b> ~ Soothing (contains antioxidant properties)			
<b>SUNSET MIST</b> ~ Alleviating (with rejuvenating effects on the skin)			
<b>SENSUAL RIVER</b> ~ Inspiring (reduces appearance of ageing skin)			
			
<b>8oz Aromatherapy LIQUIDS</b>			
PHS-8OZ-NAT-01	\$ 18.08	C12-5	Waterfall
PHS-8OZ-NAT-02	\$ 18.08	C12-5	Escape
PHS-8OZ-NAT-03	\$ 18.08	C12-5	Evening Tide
PHS-8OZ-NAT-04	\$ 18.08	C12-5	Quiet Sea
PHS-8OZ-NAT-05	\$ 18.08	C12-5	Sunset Mist
PHS-8OZ-NAT-06	\$ 18.08	C12-5	Sensual River
PHS-8OZ-NAT-CS	\$ 205.44	C	CASE (12) of Assorted Nature 8oz Aromatherapy Liquids
<b>13oz Aromatherapy CRYSTALS</b>			
PHS-13OZ-NAT-01	\$ 23.94	C12-5	Waterfall
PHS-13OZ-NAT-02	\$ 23.94	C12-5	Escape
PHS-13OZ-NAT-03	\$ 23.94	C12-5	Evening Tide
PHS-13OZ-NAT-04	\$ 23.94	C12-5	Quiet Sea
PHS-13OZ-NAT-05	\$ 23.94	C12-5	Sunset Mist
PHS-13OZ-NAT-06	\$ 23.94	C12-5	Sensual River
PHS-13OZ-NAT-CS	\$ 272.70	C	CASE (12) of Assorted Nature 13oz Aromatherapy Crystals
<b>40mL Aromatherapy Liquids</b>			
PHS-30ML-NAT-CS	\$ 184.22	C	CASE (36) of Assorted Nature 30ml Aromatherapy Liquids
PHS-30ML-LIQ	\$ 30.80	C	JAR (7) of Assorted 30ml Liquids (assorted Original and Aromatherapy)



PHS-30ML-ORG-CS

PHS-30ML-LIQ



PART Number Numéro de Produit	List Price Prix Vendant	Code	Description
<b>IROKA - Room Ambiance (105ml)</b>			
The Iroka Room Ambiance diffuses a lovely scent in harmony with your mood and feelings.			
Add a special touch to your decor and discover pure bliss with this Room Ambiance.			
PHS-RA-01	\$ 15.04	C20-5	Waterfall - Energizing Room Freshener
PHS-RA-02	\$ 15.04	C20-5	Escape - Calming Room Freshener
PHS-RA-03	\$ 15.04	C20-5	Evening Tide - Relaxing Room Freshener
PHS-RA-04	\$ 15.04	C20-5	Quiet Sea - Soothing Room Freshener
PHS-RA-05	\$ 15.04	C20-5	Wild Stream - Invigorating Room Freshener
PHS-RA-06	\$ 15.04	C20-5	Sensual River - Inspiring Room Freshener
<b>IROKA - Dry Body Oil (105ml)</b>			
The Iroka Dry Body Oil makes your skin feel satiny, without an oily sensation, and provides you with a wonderful feeling.			
Pamper your skin and let this velvety light mist enfold you in absolute well-being.			
PHS-DBO-01	\$ 19.80	C20-5	Waterfall - Energizing Dry Body Oil
PHS-DBO-02	\$ 19.80	C20-5	Escape - Calming Dry Body Oil
PHS-DBO-03	\$ 19.80	C20-5	Evening Tide - Relaxing Dry Body Oil
PHS-DBO-04	\$ 19.80	C20-5	Quiet Sea - Soothing Dry Body Oil
PHS-DBO-05	\$ 19.80	C20-5	Wildstream - Invigorating Dry Body Oil
PHS-DBO-06	\$ 19.80	C20-5	Sensual River - Inspiring Dry Body Oil
<b>PHARMA SPA DISPLAY STAND</b>			
PHS-FLOOR DISPLAY	P.O.R.		Floor Display - 17"x17"x60" Call for Details







PART Number Numéro de Produit	List Price Prix Vendant	Code	Description
----------------------------------	----------------------------	------	-------------

### inSPAration HAPPY HOUR 8oz LIQUIDS

Put a spin on your Happy Hour with inSPAration's new line of Spa & Bath Aromatherapy. Meet your friends at the spa, relax and enjoy the party as you soak in a Therapeutic Cocktail Aroma specially formulated to enhance your Hot Water Experience.

These exciting scents are sure to "WOW" even the most seasoned soaker.



IN-8OZ-HH-001	\$ 17.24	A12-5	Apple Spatini
IN-8OZ-HH-002	\$ 17.24	A12-5	Blue Hawaiian
IN-8OZ-HH-003	\$ 17.24	A12-5	Merlot
IN-8OZ-HH-004	\$ 17.24	A12-5	Mojito
IN-8OZ-HH-005	\$ 17.24	A12-5	Moonshine
IN-8OZ-HH-006	\$ 17.24	A12-5	Spaberry Daiquiri



### inSPAration & Wellness - 11oz SPA PEARLS

These crystals are rich with emollients to soothe & relax tired muscles with minerals & body softeners. For spa or bath.

**IN-PEARLS-CASE1** \$ 103.68 A ASSORTED A - inSPAration Case contains:  
Amaretto • Apple Pear • Caribbean Nights • Citrus Splash • Kiwi • Razzberry

**IN-PEARLS-CASE2** \$ 103.68 A ASSORTED B - Wellness Case contains:  
Balance (Lavender) • Desire (Rose) • Harmony (Pomegranate) • Passion (Passion Flower)  
• Renew (Eucalyptus & Peppermint) • Serenity (Peonies)

IN-PEARL-001	\$ 18.20	A6-5	inSPAration - Amaretto
IN-PEARL-002	\$ 18.20	A6-5	inSPAration - Apple Pear
IN-PEARL-003	\$ 18.20	A6-5	Wellness - Balance (Lavender)
IN-PEARL-004	\$ 18.20	A6-5	inSPAration - Caribbean Nights
IN-PEARL-005	\$ 18.20	A6-5	inSPAration - Citrus Splash
IN-PEARL-006	\$ 18.20	A6-5	Wellness - Desire (Rose)
IN-PEARL-007	\$ 18.20	A6-5	Wellness - Harmony (Pomegranate)
IN-PEARL-008	\$ 18.20	A6-5	inSPAration - Kiwi
IN-PEARL-009	\$ 18.20	A6-5	Wellness - Passion (Passion Flower)
IN-PEARL-010	\$ 18.20	A6-5	inSPAration - Razzberry
IN-PEARL-011	\$ 18.20	A6-5	Wellness - Renew (Eucalyptus & Peppermint)
IN-PEARL-012	\$ 18.20	A6-5	Wellness - Serenity (Peonies)







PART Number Numéro de Produit	List Price Prix Vendant	Code	Description
<b>INSPARATION 5oz CRYSTALS</b>			
Now you can get your favorite inSPARATION liquid fragrances in the matching 5oz Sample Size Crystals. Infused with Epsom Salt, Vitamins, Minerals and Natural Extracts to ensure you the most out of every hot water experience.			
<b>ASSORTED CASES</b>			
<b>IN-CRY5OZ-CASE A1</b>	\$ 112.58	A	CASE - Assorted "A1" 5oz Crystals Coconut Mango • Cucumber Melon • Eucalyptus Mint • Hawaiian Sunset • Heavenly Honeysuckle • Jasmine • Lavender • Passion • Rain • Romance • Spaberry • Tropical Island
<b>IN-CRY5OZ-CASE A2</b>	\$ 112.58	A	CASE - Assorted "A2" 5oz Crystals April Showers • Cherry Blossom • Coconut Lime Verbena • Joy • Mangosteen & Goji • Peach • Polynesian Paradise • Pomegranate • Spring Bouquet • Tahitian Tropic • Tranquility • Vanilla Twist
<b>INDIVIDUAL FRAGRANCES</b>			
<b>IN-CRY5OZ-001</b>	\$ 9.76	A12-5	Coconut Mango
<b>IN-CRY5OZ-002</b>	\$ 9.76	A12-5	Cucumber Melon
<b>IN-CRY5OZ-003</b>	\$ 9.76	A12-5	Eucalyptus Mint
<b>IN-CRY5OZ-004</b>	\$ 9.76	A12-5	Hawaiian Sunset
<b>IN-CRY5OZ-005</b>	\$ 9.76	A12-5	Heavenly Honeysuckle
<b>IN-CRY5OZ-006</b>	\$ 9.76	A12-5	Jasmine
<b>IN-CRY5OZ-007</b>	\$ 9.76	A12-5	Lavender
<b>IN-CRY5OZ-008</b>	\$ 9.76	A12-5	Passion
<b>IN-CRY5OZ-009</b>	\$ 9.76	A12-5	Rain
<b>IN-CRY5OZ-010</b>	\$ 9.76	A12-5	Romance
<b>IN-CRY5OZ-011</b>	\$ 9.76	A12-5	Spaberry
<b>IN-CRY5OZ-012</b>	\$ 9.76	A12-5	Tropical Island
<b>IN-CRY5OZ-013</b>	\$ 9.76	A12-5	April Showers
<b>IN-CRY5OZ-014</b>	\$ 9.76	A12-5	Cherry Blossom
<b>IN-CRY5OZ-015</b>	\$ 9.76	A12-5	Coconut Lime Verbena
<b>IN-CRY5OZ-016</b>	\$ 9.76	A12-5	Joy
<b>IN-CRY5OZ-017</b>	\$ 9.76	A12-5	Mangosteen & Goji
<b>IN-CRY5OZ-018</b>	\$ 9.76	A12-5	Peach
<b>IN-CRY5OZ-019</b>	\$ 9.76	A12-5	Polynesian Paradise
<b>IN-CRY5OZ-020</b>	\$ 9.76	A12-5	Pomegranate
<b>IN-CRY5OZ-021</b>	\$ 9.76	A12-5	Spring Bouquet
<b>IN-CRY5OZ-022</b>	\$ 9.76	A12-5	Tahitian Tropic
<b>IN-CRY5OZ-023</b>	\$ 9.76	A12-5	Tranquility
<b>IN-CRY5OZ-024</b>	\$ 9.76	A12-5	Vanilla Twist
<b>SPORT RX HYDRO THERAPIES - 18oz BOTTLES</b>			
The next level in Aromatherapy Crystals packed with Vitamins, Minerals and Natural Extracts			
<b>ASSORTED CASES</b>			
<b>IN-18OZ-RX-ASSORTED</b>	\$ 146.22	A	Assorted Case (1 of each Frangrance)
<b>INDIVIDUAL FRAGRANCES</b>			
<b>IN-18OZ-RX-001</b>	\$ 24.40	A6-5	<b>Energize</b> ~ Increase Energy Clary Sage & Ginger
<b>IN-18OZ-RX-002</b>	\$ 24.40	A6-5	<b>Elevate</b> ~ Reduce Stress Lavender & Cedar Wood
<b>IN-18OZ-RX-003</b>	\$ 24.40	A6-5	<b>Protect</b> ~ Detox & Immunity Lavender & Rosewood
<b>IN-18OZ-RX-004</b>	\$ 24.40	A6-5	<b>Rebuild</b> ~ Joint & Muscle Peppermint & Eucalyptus
<b>IN-18OZ-RX-005</b>	\$ 24.40	A6-5	<b>Relax</b> ~ Mind & Body Chamomile & Bergamot
<b>IN-18OZ-RX-006</b>	\$ 24.40	A6-5	<b>Stimulate</b> ~ Respiratory Support Eucalyptus, Spearmint & Menthol



IN-CRY5OZ-CASE A1



IN-CRY5OZ-CASE A2



# FRAGRANCES INSPARATION PARFUMS



**Central**  
Spa & Pool Supply

PART Number Numéro de Produit	List Price Prix Vendant	Code	Description
<b>inSPARATION 9oz BOTTLES</b>			
<b>IN-ASSORTED-9A</b>	\$ 194.44	A	Assorted Case - contains the following: Coconut Mango • Cucumber Melon • Eucalyptus Mint • Hawaiian Sunset • Heavenly Honeysuckle • Jasmine • Lavender • Passion • Rain • Romance • Spaberry • Tropical Island
<b>IN-ASSORTED-9B</b>	\$ 194.44	A	Assorted Case - contains the following: April Showers • Cherry Blossom • Coconut Lime Verbena • Joy • Mangosteen & Goji • Peach • Polynesian Paradise • Pomegranate • Spring Bouquet • Tahitian Tropic • Tranquility • Vanilla
<b>IN-ASSORTED-9C</b>	\$ 194.44	A	Assorted Case - contains the following: Apple Delight • Country Herbal • Designer B • Designer One • Forest Breeze • Gardenia • Just Soft • Lemon Drop • Musk Magic • Orangesicle • Pink Grapefruit • Watermelon
<b>IN-9OZ-INS-XXX</b>	\$ 15.68	A12-5	Replace "XXX" with the corresponding number of the fragrances, per below:
Apple Delight (001)			Mangosteen & Goji (036)
April Showers (002)			Mochaccino (034)
Cherry Blossom (003)			Musk Magic (018)
Coconut Lime Verbena (030)			Orangesicle (037)
Coconut Mango (004)			Passion (032)
Country Herbal (005)			Peach (019)
Cucumber Melon (006)			Pink Grapefruit (020)
Designer B (008)			Polynesian Paradise (021)
Designer One (007)			Pomegranate (033)
Eucalyptus Mint (009)			Rain (022)
Forest Breeze (010)			Romance (023)
Gardenia (011)			Spaberry (024)
Hawaiian Sunset (012)			Spring Bouquet (025)
Heavenly Honeysuckle (013)			Tahitian Tropic (031)
Jasmine (014)			Tranquility (026)
Joy (015)			Tropical Island (027)
Just Soft (016)			Vanilla Twist (028)
Lavender (017)			Watermelon (029)
Lemon Drop (035)			
<b>WELLNESS 8oz BOTTLES</b>			
<b>IN-ASSORTED-8A</b>	\$ 214.26	A	Assorted Case - contains the following: Bergamot • Cedarwood • Chamomile • Clary Sage • Ginger • Green Tea • Lavender • Peppermint Eucalyptus • Rosemary Citrus • Sandalwood • Spearmint • Tangerine
<b>IN-8OZ-WEL-001</b>	\$ 17.84	A12-5	Bergamot
<b>IN-8OZ-WEL-002</b>	\$ 17.84	A12-5	Cedarwood
<b>IN-8OZ-WEL-003</b>	\$ 17.84	A12-5	Chamomile
<b>IN-8OZ-WEL-004</b>	\$ 17.84	A12-5	Clary Sage
<b>IN-8OZ-WEL-005</b>	\$ 17.84	A12-5	Ginger
<b>IN-8OZ-WEL-006</b>	\$ 17.84	A12-5	Green Tea
<b>IN-8OZ-WEL-007</b>	\$ 17.84	A12-5	Lavender
<b>IN-8OZ-WEL-008</b>	\$ 17.84	A12-5	Peppermint Eucalyptus
<b>IN-8OZ-WEL-009</b>	\$ 17.84	A12-5	Rosemary Citrus
<b>IN-8OZ-WEL-010</b>	\$ 17.84	A12-5	Sandalwood
<b>IN-8OZ-WEL-011</b>	\$ 17.84	A12-5	Spearmint
<b>IN-8OZ-WEL-012</b>	\$ 17.84	A12-5	Tangerine



**Display Case included with ASSORTED 8oz & 9oz Cases only.**  
All other fragrances are bulk-packed.



**Display Case included with ASSORTED 8oz & 9oz Cases only.**  
All other fragrances are bulk-packed.



PART Number Numéro de Produit	List Price Prix Vendant	Code	Description
<b>1/2oz PILLOW PACKS - FISH BOWLS</b>			
50 assorted 1/2 oz Pillow Packs in a clear plastic Fish Bowl display			
IN-FISHBL-INS	\$ 115.26	A	inSPAration Pillow Packs (50) in Fish Bowl
IN-FISHBL-WEL	\$ 115.26	A	Wellness Pillow Packs (50) in Fish Bowl
<b>1/2oz PILLOW PACKS (Bulk-Packed)</b>			
IN-1/2OZ-INS-CS	\$ 83.16	A	CASE (36) of inSPAration Pillow Packs Bulk-Packed
IN-1/2OZ-WEL-CS	\$ 83.16	A	CASE (36) of Wellness Pillow Packs Bulk-Packed
<b>1/2oz PILLOW PACKS - SAMPLERS</b>			
6 assorted 1/2 oz Pillow Packs in an attractive trial size netted bag			
IN-SAMPLER-I	\$ 15.96	A12-5	inSPAration Pillow Packs (6) in netted bag
IN-SAMPLER-W	\$ 15.96	A12-5	Wellness Pillow Packs (6) in netted bag
<b>inSPAration SPA DUCK DISPENSER</b>			
Spa Duck's hat can be removed, becoming an inSPAration fragrance dispenser			
IN-DUCK	\$ 10.72	A6-5	Spa Duck
<b>inSPAration GIFT PACKS</b>			
IN-GIFTPK-001	\$ 29.86	A6-5	(12) inSPAration Pillow Packs in Vinyl Gift Bag
IN-GIFTPK-002	\$ 29.86	A6-5	(12) Wellness Pillow Packs in Zippered Vinyl Gift Bag
IN-GIFTPK-003	\$ 34.56	A6-5	(5) inSPAration Pillow Packs & (1) 9oz bottle in Vinyl Gift Bag



IN-FISHBL-INS



IN-SAMPLER-I



IN-DUCK



IN-GIFTPK-001



IN-GIFTPK-002



IN-GIFTPK-003





PART Number Numéro de Produit	List Price Prix Vendant	Code	Description
<b>SPAZAZZ CRYSTALS - RX THERAPY</b>			
<b>Muscular Therapy ~ Stretch &amp; Relax ~</b> Achy? Soothe and comfort sore muscles in our hot 'n icy blend.			
<b>Joint Therapy ~ Stimulate &amp; Release ~</b> Feeling sore? Submerge yourself in our unique Therapeutic Blend, created to reduce inflammation and boost circulation.			
<b>Respiratory Therapy ~ Relax and Open Up ~</b> Congested? Clear your head and breathe easy with our purifying upper respiratory blend.			
<b>Detox Therapy ~ Purify Your System from the Outside In ~</b> Feel the healing power. Eliminate and cleanse built-up toxins with our special detox blend.			
<b>Stress Therapy ~ Rest Easy ~</b> Feeling Stressed? Submerge yourself... relax your body & clear your mind in our stress relief blend.			
<b>Energy Therapy ~ Relax, Breathe &amp; Soak ~</b> Need a pick-me-up? Submerge yourself. Revitalize after a long day or to get the day started.			
<b>Sport Therapy ~ Rebuild ~</b> Overworked? Submerge yourself.... for fast relief to the body after intense physical activity in our sports blend.			
<b>19 OZ JARS</b>			
SZ-RX19OZ-001	\$ 28.94	A12-5	Muscular Therapy - 19oz
SZ-RX19OZ-002	\$ 28.94	A12-5	Joint Therapy - 19oz
SZ-RX19OZ-003	\$ 28.94	A12-5	Respiratory Therapy - 19oz
SZ-RX19OZ-004	\$ 28.94	A12-5	Detox Therapy - 19oz
SZ-RX19OZ-005	\$ 28.94	A12-5	Stress Therapy - 19oz
SZ-RX19OZ-006	\$ 28.94	A12-5	Energy Therapy - 19oz
SZ-RX19OZ-007	\$ 28.94	A12-5	Sport Therapy - 19oz
<b>4 OZ JARS</b>			
SZ-RX4OZ-001	\$ 7.78	A	Muscular Therapy - 4oz
SZ-RX4OZ-002	\$ 7.78	A	Joint Therapy - 4oz
SZ-RX4OZ-003	\$ 7.78	A	Respiratory Therapy - 4oz
SZ-RX4OZ-004	\$ 7.78	A	Detox Therapy - 4oz
SZ-RX4OZ-005	\$ 7.78	A	Stress Therapy - 4oz
SZ-RX4OZ-006	\$ 7.78	A	Energy Therapy - 4oz
SZ-RX4OZ-007	\$ 7.78	A	Sport Therapy - 4oz







PART Number Numéro de Produit	List Price Prix Vendant	Code	Description
----------------------------------	----------------------------	------	-------------

**ESCAPE SPA & BATH CRYSTALS - 24oz Jars**

Watercolour crystals with sensual aromas. Surround yourself with an enlivening blend of botanicals and moisturizing aloe vera naturally formulated for your spa.

SZ-CRY22OZ-001	\$ 26.42	A12-5	Grapefruit Orange (Invigorate)
SZ-CRY22OZ-002	\$ 26.42	A12-5	Green Tea Peony (Enlighten)
SZ-CRY22OZ-003	\$ 26.42	A12-5	Kiwi Pear (Exhilarate)
SZ-CRY22OZ-004	\$ 26.42	A12-5	Lavender Palmarosa (Relax)
SZ-CRY22OZ-005	\$ 26.42	A12-5	Verbena Lime Coconut (Awaken)
SZ-CRY22OZ-006	\$ 26.42	A12-5	White Musk Vanilla Jasmine (Soothe)
SZ-CRY22OZ-007	\$ 26.42	A12-5	Paradise Fruits (Sensuous)
SZ-CRY22OZ-008	\$ 26.42	A12-5	Pomegranate (Energize)



**ESCAPE SPA & BATH ELIXIRS - 12oz Bottles**

Sensuous aromas will balance, relax & rejuvenate your mind, body and soul.

SZ-ELX12OZ-001	\$ 21.86	A12-5	Grapefruit Orange (Invigorate)
SZ-ELX12OZ-002	\$ 21.86	A12-5	Green Tea Peony (Enlighten)
SZ-ELX12OZ-003	\$ 21.86	A12-5	Kiwi Pear (Exhilarate)
SZ-ELX12OZ-004	\$ 21.86	A12-5	Lavender Palmarosa (Relax)
SZ-ELX12OZ-005	\$ 21.86	A12-5	Verbena Lime Coconut (Awaken)
SZ-ELX12OZ-006	\$ 21.86	A12-5	White Musk Vanilla Jasmine (Soothe)
SZ-ELX12OZ-007	\$ 21.86	A12-5	Paradise Fruits (Sensuous)
SZ-ELX12OZ-008	\$ 21.86	A12-5	Pomegranate (Energize)



**SPAZAZZ SPA & BATH CRYSTALS - 17oz Jars**

Watercolour crystals with sensual aromas. Surround yourself with an enlivening blend of botanicals and moisturizing aloe vera naturally formulated for your spa.

SZ-CRY17OZ-001	\$ 24.12	A12-5	Apple Essence
SZ-CRY17OZ-002	\$ 24.12	A12-5	Eucalyptus
SZ-CRY17OZ-003	\$ 24.12	A12-5	French Vanilla
SZ-CRY17OZ-004	\$ 24.12	A12-5	Honey Mango
SZ-CRY17OZ-005	\$ 24.12	A12-5	Pina Colada
SZ-CRY17OZ-006	\$ 24.12	A12-5	Tropical Rain
SZ-CRY17OZ-011	\$ 24.12	A12-5	Coconut Vanilla
SZ-CRY17OZ-012	\$ 24.12	A12-5	Pink Grapefruit
SZ-CRY17OZ-024	\$ 24.12	A12-5	Fresh Cut Flowers
SZ-CRY17OZ-025	\$ 24.12	A12-5	Ocean Mist



**SPAZAZZ ORIGINAL SPA & BATH ELIXERS - 9oz Bottles**

Sensuous aromas will balance, relax & rejuvenate your mind, body and soul. Add a few capsules of Spazazz Elixir to your spa or bath and enjoy!  
Benefits include: ~ skin moisturizers ~ water softeners ~ fragrance longevity ~

SZ-ELX9OZ-001	\$ 19.52	A12-5	Sweet Pea Apple (Rejuvenate)
SZ-ELX9OZ-002	\$ 19.52	A12-5	Eucalyptus (Stimulate)
SZ-ELX9OZ-003	\$ 19.52	A12-5	French Vanilla (Calm)
SZ-ELX9OZ-004	\$ 19.52	A12-5	Honey Mango (Arouse)
SZ-ELX9OZ-005	\$ 19.52	A12-5	Pina Colada (Enliven)
SZ-ELX9OZ-006	\$ 19.52	A12-5	Tropical Rain (Revitalize)
SZ-ELX9OZ-007	\$ 19.52	A12-5	Coconut Vanilla (Exotic)
SZ-ELX9OZ-008	\$ 19.52	A12-5	Pink Grapefruit (Refresh)



# Warning: Descriptions may cause you to order truck loads of product !

PART Number Numéro de Produit	List Price Prix Vendant	Code	Description
----------------------------------	----------------------------	------	-------------

## “SET THE MOOD” CRYSTALS

**Temptation ~ Appletini ~**  
Immerse into a sinful fantasy of sultry French vanilla infused by a vodka tingly sensation drizzled with a silky smooth caramel seduction.

**Romance ~ Strawberries 'n Champagne ~**  
Immerse yourself in a romantic fantasy of luscious strawberries drenched in tingly champagne, as the bubbles transcend ecstasy straight to the head. Become dizzy with desire.

**Erotic ~ Sex on the Beach ~**  
Immerse in a steamy erotic fantasy with this recipe of crystallized sin. An erotic blend of exotic nectar & peach shnapps spiked with vodka. Hot water & crystals intertwine to ignite your passion.

**Happy Hour ~ Margarita ~**  
Immerse in a euphoric south of the border fantasy , with this stimulating blend of tingly tequila, Mexican lime, triple sec, and don't forget to squeeze the lemons. Indulge ... we won't tell.

**Seduction ~ Luv Potion #9 ~**  
Immerse in a seductive fantasy. Ready to simmer with whom you desire.

**Tantalize ~ Irish Lovers' Cocktail ~**  
Immerse slowly into a tantric fantasy drizzled in provocative chocolate generously kissed by toasted almonds. Melt in decadent desires while whispers of white creme de cacao evoke sweet pleasures.

**Fantasize ~ Pina Colada ~**  
Immerse into an exotic fantasy. Unwind, caress, and play, with aromas of sweet pineapple and a shot of rum. Swirl in coconut cream to inspire your fantasies.

**Flirty ~ Cosmopolitan ~**  
Immerse in this fruity, flirty, fantasy rockin' the after-five scene. Sipping on this sophisticated, smooth concoction can be oh-so sexy and ignite passionate fireworks.

**Celebrate ~ Mimosa ~**  
Immerse yourself in this festive, fizzy delight of berries & juices. Nothing says cheers like freshly squeezed laughter and bubbly friends. Raise your spirits from sunrise to sunset. Celebrate!

**Wild Fiesta ~ Sangria ~**  
Immerse yourself in this endless seduction of wild berries and enticing brandy as the aroma lingers. If you want to play around with this fruity concoction, by all means enjoy experimenting!

## “SET THE MOOD” 17oz CRYSTALS

SZ-CRY17OZ-017	\$ 26.42	A12-5	Temptation ~Appletini~
SZ-CRY17OZ-018	\$ 26.42	A12-5	Romance ~Strawberries 'n Champagne~
SZ-CRY17OZ-019	\$ 26.42	A12-5	Erotic ~Sex on the Beach~
SZ-CRY17OZ-020	\$ 26.42	A12-5	Happy Hour ~Margarita~
SZ-CRY17OZ-021	\$ 26.42	A12-5	Seduction ~Luv Potion #9~
SZ-CRY17OZ-022	\$ 26.42	A12-5	Tantalize ~Irish Lovers' Cocktail~
SZ-CRY17OZ-023	\$ 26.42	A12-5	Fantasize ~Pina Colada~
SZ-CRY17OZ-026	\$ 26.42	A12-5	Flirty ~Cosmopolitan~
SZ-CRY17OZ-027	\$ 26.42	A12-5	Celebrate ~Mimosa~
SZ-CRY17OZ-028	\$ 26.42	A12-5	Wild Fiesta ~Sangria~

## “SET THE MOOD” 4oz CRYSTALS

SZ-CRY4OZ-001	\$ 8.06	A30-5	Temptation ~Appletini~
SZ-CRY4OZ-002	\$ 8.06	A30-5	Romance ~Strawberries 'n Champagne~
SZ-CRY4OZ-003	\$ 8.06	A30-5	Erotic ~Sex on the Beach~
SZ-CRY4OZ-004	\$ 8.06	A30-5	Happy Hour ~Margarita~
SZ-CRY4OZ-005	\$ 8.06	A30-5	Seduction ~Luv Potion #9~
SZ-CRY4OZ-006	\$ 8.06	A30-5	Tantalize ~Irish Lovers' Cocktail~
SZ-CRY4OZ-007	\$ 8.06	A30-5	Fantasize ~Pina Colada~
SZ-CRY4OZ-008	\$ 8.06	A30-5	Flirty ~Cosmopolitan~
SZ-CRY4OZ-009	\$ 8.06	A30-5	Celebrate ~Mimosa~
SZ-CRY4OZ-010	\$ 8.06	A30-5	Wild Fiesta ~Sangria~







PART Number Numéro de Produit	List Price Prix Vendant	Code	Description
----------------------------------	----------------------------	------	-------------

**COVER VALET SPA CRYSTALS - 2lb Box**

This Spa Crystals fragrance line features a unique blend of plant extracts and essential minerals that blend in perfect harmony to create the only fragrance crystals formulated specifically for the spa/hot tub industry.

- Formulated for spas and hot tubs.
- Highest concentration of fragrance available.
- Re-Sealable packaging and scooper included.
- 2 lbs of fragrance crystals in each box.
- Only 1 scoop per soak necessary to complete the spa experience.
- Uniquely attractive product packaging.

CV-CRYSTAL-001	\$ 17.14	C	Cucumber
CV-CRYSTAL-002	\$ 17.14	C	Eucalyptus
CV-CRYSTAL-003	\$ 17.14	C	Jasmine
CV-CRYSTAL-004	\$ 17.14	C	Lavender
CV-CRYSTAL-005	\$ 17.14	C	Lime Basil
CV-CRYSTAL-006	\$ 17.14	C	Pomegranate
CV-CRYSTAL-ASST	\$ 99.62	C	Assorted Case (1 of each Fragrance)



**SPAZAZZ SPA & BATH BEADS**

Just insert the mesh net containing the beads into a spa dispenser, or toss directly into the water.

SZ-BEADS-001	\$ 8.96	A12-5	Arubaorange - Energy
SZ-BEADS-002	\$ 8.96	A12-5	Bahamaberry - Relax
SZ-BEADS-003	\$ 8.96	A12-5	Capricolada - Sensuous
SZ-BEADS-004	\$ 8.96	A12-5	Fijiapple - Crave



**WELLNESS AIROMATHERAPY BEADS**

Formulated for all types of air blower canisters. Packed on attractive blister pack hang cards.

IN-BEADS-001	\$ 9.46	A12-5	Chamomile
IN-BEADS-003	\$ 9.46	A12-5	Lavender
IN-BEADS-004	\$ 9.46	A12-5	Peppermint Eucalyptus
IN-BEADS-005	\$ 9.46	A12-5	Clary Sage



IN-BEADS







PART Number Numéro de Produit	List Price Prix Vendant	Code	Description
<b>TEST KITS</b>			
15-1716	\$ 71.82	C	Pro II Mini Lab Free, Total and Combined Cl, Br, Iodine, pH, Acid Demand, Total Alkalinity, Water Hardness and Cyanuric Acid
PS-TKA802	\$ 9.14	B	2 in 1 Chlorine Test Kit
15-1076	\$ 19.48	C	Rainbow #752 Chlorine Test Kit
15-1276	\$ 19.88	C	Rainbow Total Water Hardness Test Kit
15-1186	\$ 36.68	C	Rainbow #78 Plus All in 1 Test Kit
15-1196	\$ 19.52	C	Rainbow #756 Bromine Test Kit
15-1246	\$ 44.48	C	Rainbow #78 DPD All in 1 Test Kit



15-1716



PS-TKA802



15-1276



15-1186



15-1196



15-1246

**RAINBOW TEST REAGENTS**

OTO/PH1/2	\$ 6.80	C	OTO & pH Solution - ½ oz
R161025	\$ 2.80	C	Replacement Bottle, OTO - 1 oz
R161004	\$ 2.72	C	Replacement Bottle, OTO - ½ oz
R161094	\$ 2.76	C	Replacement Bottle, pH - 1 oz
R161185	\$ 2.70	C	Replacement Bottle, Acid Alkalinity - 1 oz
R161203	\$ 2.70	C	Replacement Bottle, Total Alkalinity - ½ oz
R161204	\$ 2.48	C	Replacement Bottle, Chlorine Neutralizer - ½ oz



OTO/PH1/2



**RAINBOW REPLACEMENT BOTTLES**

R161018	\$ 2.46	C	Solution pH ½ oz
R161302	\$ 2.42	C	Solution #3 ½ oz
R161634	\$ 2.98	C	Solution #6 ½ oz
R161642	\$ 2.54	C	Solution #7 ½ oz



R161018





R161302



R161634



R161642

PART Number Numéro de Produit	List Price Prix Vendant	Code	Description
<b>TRUATEST DIGITAL TEST STRIP READER</b>			
<ul style="list-style-type: none"> <li>Combines the ease and accuracy of AquaChek test strips with advanced digital technology.</li> <li>No more guesswork to interpret colour results - just dip a test strip in your pool or spa, insert in test strip reader and get fast, accurate digital results in seconds.</li> </ul>			
AC-2510450 	\$ 119.58	B	SPA Digital Test Strip Reader (red) <ul style="list-style-type: none"> <li>Measures Total Bromine - calibrated to the higher levels needed for spas.</li> <li>Stores up to 9 test results. Includes TruTest Spa meter, 25-count TruTest Spa test strips, sun shield, lanyard and step by step operating instructions.</li> </ul>
AC-522255 	\$ 16.90	B12-5	Test Strips for use with SPA TruTest Digital Test Strip Reader (Red) - 50 strips/bottle
AC-2932400	\$ 119.58	B	POOL Digital Test Strip Reader (blue) <ul style="list-style-type: none"> <li>Free Chlorine, Bromine, pH &amp; Total Alkalinity</li> <li>Includes a 25-count bottle of test strips and digital test strip reader in a clam shell. Instruction guide &amp; pool care guide included.</li> </ul>
AC-512082	\$ 16.08	B12-5	Test Strips for use with TruTest Digital Test Strip Reader (Blue) - 50 strips/bottle



<b>AquaChek TEST STRIPS</b>			
AC-511658	\$ 12.88	B40-5	Chlorine 4 in 1 = Free Chlorine, pH, Total Alkalinity and Cyanuric Acid 50 strips per bottle
AC-521284	\$ 13.26	B40-5	Bromine 4 in 1 = Total Bromine, pH, Total Alkalinity and Total Hardness 50 strips per bottle
AC-511710	\$ 21.26	B12-5	Chlorine/Bromine 5 in 1 = Total Chlorine, Total Bromine, Free Chlorine, pH and Total Alkalinity 100 strips per bottle
AC-541604	\$ 36.38	B6-5	Chlorine 7 in 1 = Total Hardness, Total Chlorine, Total Bromine, Free Chlorine, pH, Total Alkalinity and Cyanuric Acid. Clam shell kit includes 50 test strips, reusable color comparator and treatment guide with test results log
AC-541640	\$ 23.22	B6-5	Chlorine 7 in 1 Refill = Total Hardness, Total Chlorine, Total Bromine, Free Chlorine, pH, Total Alkalinity and Cyanuric Acid. Refill pack includes blister card with color chart insert for reusable comparator 50 strips per bottle
AC-552237	\$ 47.78	B6-5	Chlorine/Bromine 7 in 1 = Total Hardness, Total Chlorine, Total Bromine, Free Chlorine, pH, Total Alkalinity and Cyanuric Acid. 100 strips per bottle
AC-652013	\$ 21.90	B6-5	High Range Chlorine to 600 ppm. 100 strips per bottle
AC-552244	\$ 17.54	B12-5	Chlorine/Bromine 6 in 1 = Total Hardness, Total Chlorine, Total Bromine, Free Chlorine, pH and Total Alkalinity 50 strips per bottle





PART Number Numéro de Produit	List Price Prix Vendant	Code	Description
<b>AquaChek TEST STRIPS</b>			
AC-562249	\$ 14.44	B12-5	Peroxide, Total Alkalinity and pH. 25 strips per bottle
AC-512084	\$ 20.60	B6-5	PRO II - Cyanuric Acid, Total Dissolved Solids, Low Range Hardness and High Range Hardness 25 strips per bottle
AC-561142	\$ 17.54	B12-5	Sodium Chloride (Salt) from 400 - 7000 mg/L (ppm) through use of capillary action 10 strips per bottle
AC-561682	\$ 16.22	B12-5	Monopersulfate, pH and Total Alkalinity 50 strips per bottle
AC-562012	\$ 19.74	B6-5	Borate 25 strips per bottle
AC-562053	\$ 17.54	B6-5	Sodium Bromide 10 strips per bottle
AC-641426	\$ 17.54	B6-5	Nitrate Nitrogen and Nitrite Nitrogen Levels 25 strips per bottle
AC-661457	\$ 19.44	B6-5	Total Copper 25 strips per bottle
AC-661455E	\$ 45.92	B6-5	Total Iron Testing Kit Iron Reducing Power Pillows (25), Test Strips for Iron (25), Testing Vial
AC-542228	\$ 21.90	B12-5	Salt System Test Kit, Salt and Chlorine 4 in 1 10 strips per bottle
<b>LAMOTTE TEST STRIPS</b>			
LM-28512E00	\$ 22.88	B12-5	Insta-Test 5 Plus Free Chlorine • Bromine • Total Chlorine • Alkalinity • pH • Total Hardness 50 strips per bottle
LM-28500E00	\$ 332.90	B	Insta-Test 3 Plus in 24-Piece Display Free Chlorine • Bromine • Alkalinity • pH 50 strips per bottle, 24 bottles per display
LM-28502E00	\$ 13.36	B100-5	Insta-Test 3 Plus - Bulk (refills for DISPLAY) Free Chlorine • Bromine • Alkalinity • pH 50 strips per bottle



AC-562249



AC-561142



AC-561682



AC-512084



AC-562012



AC-562053



AC-641426



AC-661455E



AC-542228



**1-DIP  
METHOD**





PART Number Numéro de Produit	List Price Prix Vendant	Code	Description
<b>SPA PRODUCTS</b>			
NC-74102	\$ 8.62	C12-5	<b>pH Up</b> , 680 gr Brings pH level up to ideal range to improve bather comfort. <ul style="list-style-type: none"> <li>Reduces skin and eye irritation</li> <li>Protects spa surfaces and equipment</li> <li>Easy to dose &amp; measure cap</li> </ul>
NC-74103	\$ 9.82	C12-5	<b>pH Down</b> , 680 gr Brings pH level down to ideal range to improve bather comfort. <ul style="list-style-type: none"> <li>Reduces skin and eye irritation</li> <li>Protects spa surfaces and equipment</li> <li>Easy to dose &amp; measure cap</li> </ul>
NC-74104	\$ 10.84	C12-5	<b>Alkalinity Increaser</b> , 680 gr Helps maintain balanced water chemistry by buffering pH and improving bather comfort. <ul style="list-style-type: none"> <li>Brings alkalinity level up to ideal range</li> <li>Reduces skin and eye irritation</li> <li>Protects spa surfaces and equipment</li> <li>Easy to dose &amp; measure cap</li> </ul>
NC-74105	\$ 8.30	C12-5	<b>Calcium Hardness Increaser</b> , 680 gr Improves bather comfort by bringing calcium hardness into ideal range. <ul style="list-style-type: none"> <li>Protects spa surfaces and equipment</li> <li>Easy to dose &amp; measure cap</li> </ul>
NC-74107	\$ 25.38	C12-5	<b>Spa Oxidizing Shock</b> , 907 gr Quickly dissolves to eliminate odors & organics. <ul style="list-style-type: none"> <li>Powerful oxidizer destroys spa water contaminants</li> <li>Compatible with chlorine and bromine</li> <li>Safe for use with all spa surfaces</li> </ul>
NC-74108	\$ 17.30	C12-5	<b>Bromine Start</b> , 500 ml Establishes an instant bromine reserve. <ul style="list-style-type: none"> <li>Requires Bromine Tablets or Oxidizing Shock to activate reserve</li> <li>Constant bromine reserve available to maintain a stable level of bromine</li> <li>Easy to dose &amp; measure cap</li> </ul>
NC-74106	\$ 25.38	C12-5	<b>Bromine Release</b> , 1kg Provides Bromine Sanitation when used with Bromine-Start. <ul style="list-style-type: none"> <li>Controls bacteria, DNA, algae in spa water</li> </ul>
NC-74709	\$ 23.88	C12-5	<b>Bromine Tabs</b> , 680 gr
NC-74710	\$ 60.58	C6-5	<b>Bromine Tabs</b> , 1.8 kg Provides active bromine residual to sanitize spa water and provides a safe spa environment. <ul style="list-style-type: none"> <li>Controls bacteria in spa water</li> <li>Convenient, easy to dose tabs</li> </ul>
NC-74711	\$ 27.46	C12-5	<b>Chlorine Concentrate</b> , 907 gr
NC-74712	\$ 55.10	C6-5	<b>Chlorine Concentrate</b> , 1.8 kg Provides active chlorine residual to sanitize spa water, creating a clean, safe spa environment. <ul style="list-style-type: none"> <li>Controls bacteria in spa water</li> <li>Easy to dose &amp; measure cap</li> </ul>







PART Number Numéro de Produit	List Price Prix Vendant	Code	Description
<b>SPA MAINTENANCE</b>			
NC-74010	\$ 14.36	C12-5	<b>Spa Perfect</b> , 473 mL
NC-04131	\$ 24.16	C12-5	<b>Spa Perfect</b> , 1 L
NC-04034	\$ 39.04	C6-5	<b>Spa Perfect</b> , 2 L
NC-74510 	\$ 329.98	C	<b>Spa Perfect</b> , 18.9 L The only enzyme specifically formulated for hot water, eliminates waterline ring, clogged filters, chemical odors, eye irritation.
NC-04137	\$ 24.16	C12-5	<b>Spa Purge</b> , 1 L Restores spa plumbing to original condition, removing built-up organic waste deposits from all spa plumbing.
NC-74070	\$ 11.80	C12-5	<b>Spa Clear</b> , 473 mL Highly concentrated formula. Quickly clears cloudy water. Cannot overdose.
NC-74080	\$ 12.32	C12-5	<b>Spa Stain and Scale Free</b> , 500 mL
NC-74100	\$ 24.16	C12-5	<b>Spa Stain and Scale Free</b> , 1 L Prevents calcium & mineral scale build-up. Controls staining. Prevents scale from forming on salt generator cells.
NC-04133	\$ 24.16	C12-5	<b>Spa Metal Free</b> , 1 L Deactivates trace metals. Does not add phosphates to spa water.
NC-04113	\$ 27.88	C12-5	<b>Spa Foundation</b> , 907 G Increases spa water efficiency. Promotes soft, silky, sparkling water.
NC-74060	\$ 13.94	C12-5	<b>Spa Defoamer with Flip Cap</b> , 500 mL Specifically formulated for spa water to instantly control and prevent foaming. <ul style="list-style-type: none"> <li>• Compatible with all sanitizers &amp; spa surfaces</li> <li>• Non-toxic and will not harm the environment</li> </ul>
NC-74020	\$ 16.08	C12-5	<b>Spa Phosfree</b> , 1 L The most effective way to remove Phosphates.
<b>HAIR RENEW</b>			
NC-76008 	\$ 13.06	C12-5	<b>Hair Renew</b> , 250mL Quick & easy hair revitalizer that mends damage caused by chlorine, sun and salt Helps prevent dryness of hair Helps prevent "green hair" caused by chlorine
<b>MISCELLANEOUS</b>			
NC-03215	\$ 20.20	C12-5	<b>Filter Perfect</b> , 1 L The perfect Sand & Cartridge filter cleaner.
NC-00177	\$ 18.42	C12-5	<b>Spray-On Cover Cleaner</b> , 946 mL Cleans pool covers without scrubbing. Hook up to a garden hose and spray-on the cover. Powerful enzyme formula does all the work.
NC-00176	\$ 12.02	C12-5	<b>Clean &amp; Perfect</b> , 710 mL
NC-76550	\$ 310.90	C	<b>Clean &amp; Perfect</b> , 18.9 L Hard surface cleaner. Can be used on everything from pool tile, vinyl liners and patio furniture to barbecues, kitchen appliances, auto interiors and hundreds of other uses.





PART Number Numéro de Produit	List Price Prix Vendant	Code	Description
<b>PHOSPHATE REMOVAL</b>			
For Phosphate levels higher than 300ppb, you need to start with products specifically engineered to drop very high phosphate levels. Phosphates can be reduced to near zero levels with PHOSfree or Pool Magic + PHOSfree			
NC-05221 NC-05121	\$ 34.20 \$ 44.56	C6-5 C4-5	<b>PHOSfree, 2 L</b> <b>PHOSfree, 3 L</b> <ul style="list-style-type: none"> <li>For Pools with phosphate levels between 300ppb and 1000ppb.</li> <li>1L treats a 76,000L pool with 300ppb phosphates</li> </ul>
NC-05236	\$ 85.98	C4-5	<b>Commercial Phosfree, 3 L</b> PHOSfree Commercial Strength works well to reduce extremely high phosphate levels in problematic pools. Phosphates are the limiting nutrient for algae growth. Reduce phosphates to near zero and enjoy an algae free pool!
<b>PHOSPHATE MAINTENANCE</b>			
Once phosphates are lowered to manageable levels, PHOSfree maintenance products can be used to maintain clear, algae-free water			
NC-05141	\$ 27.12	C12-5	<b>Pool Magic + PHOSfree Spring &amp; Fall, 1 L</b> Provides fast and easy start up. Keeps phosphates low in off season.
NC-07001	\$ 27.26	C12-5	<b>METALfree, 1 L</b> Chelates iron, copper & other unwanted metals which will prevent staining & discolouration. Does not add phosphates to pool water.
NC-05235 NC-05131	\$ 57.74 \$ 80.34	C6-5 C4-5	<b>Pool Perfect + PHOSfree, 2 L</b> <b>Pool Perfect + PHOSfree, 3 L</b> Reduces the amount of sanitizer and shock used. Helps prevent water mold. Weekly maintenance product that maintains low phosphates blended with enzymes.
<b>SALT WATER MAINTENANCE</b>			
NC-74109	\$ 25.62	C12-5	<b>Salt Shock Oxidizer, 907g</b> Quickly dissolves to eliminate odors & organics. <ul style="list-style-type: none"> <li>Powerful oxidizer destroys pool water contaminants</li> <li>Compatible with chlorine and bromine</li> </ul>
NC-07405	\$ 44.90	C8-5	<b>Foundation, 5 lb pail</b> Specifically formulated for pools using chlorine generators. This easy to use, multi-mineral product gets you started on the best program for salt pools.





PART Number Numéro de Produit	List Price Prix Vendant	Code	Description
<b>POOL PRODUCTS</b>			
NC-76467	\$ 102.06	C4-5	<b>Cover Free</b> , 3.79L
NC-76067	\$ 32.14	C12-5	<b>Cover Free</b> , 946 mL An invisible barrier that conserves water and heating energy. <ul style="list-style-type: none"> <li>Reduces evaporation by up to 85%</li> <li>Prevents heat loss by up to 70%</li> </ul>
NC-76030	\$ 21.42	C12-5	<b>Clear Clarifier</b> , 946 mL CLEAR is more highly concentrated than most clarifiers available on the market today. Can be added by utilizing a flip up cap and applying it directly to the pool. <ul style="list-style-type: none"> <li>All natural - chitosan based clarifier</li> <li>Easy to use - cannot overdose</li> <li>Non-toxic and biodegradable</li> <li>Compatible with all sanitizing systems</li> <li>Safe to use with any pool surface</li> </ul>
NC-07400	\$ 47.12	C12-5	<b>Stain Free</b> , 793 g (1.75lbs) The industry's leading iron-exchange stain remover. Removes metal stains from pool surfaces.
NC-03122	\$ 30.18	C6-5	<b>Pool First Aid</b> , 2 L For fast clean-up of: dead algae, oil leaks, spills, antifreeze residue - most emergency cases.
NC-03220	\$ 40.06	C6-5	<b>Pool Perfect Concentrate</b> , 2 L
NC-03121	\$ 54.48	C4-5	<b>Pool Perfect Concentrate</b> , 3 L
NC-03810	\$ 351.26	C	<b>Pool Perfect</b> , 18.9 L Powerful natural enzymes reduce pool maintenance by up to 50%
NC-76210	\$ 47.12	C6-5	<b>Scale Free</b> , 2 L Prevents calcium and mineral scale build-up. Controls staining. Protects salt generator cell.
NC-08002	\$ 53.18	C4-5	<b>Hassle Free Kit (Spring and Fall)</b> Hassle-free kits containing 2 of the best products for spring opening and fall closings; 1L Pool Magic+PHOSfree Spring&Fall and 1L METALfree.
NC-07401	\$ 43.92	C4-5	<b>Instant Pool Water Conditioner</b> , 3.78 L
NC-76215	\$ 24.94	C6-5	<b>Instant Pool Water Conditioner</b> , 1.89 L Stabilizes chlorine in swimming pools from sunlight loss.
NC-07415	\$ 120.36	C	<b>Foundation</b> , 7.5 KG (16.5lb) Contains revolutionary technology, specifically formulated for pools using chlorine generators. By continually providing the perfect pool water, your generator works far more efficiently. The result is longer generator life & the highest water quality possible!
NC-73220	\$ 41.10	C6-5	<b>Pool Purge</b> , 2 L Purge attacks the root cause of many pool maintenance problems. Cleans plumbing and aids in the fight against organic waste build-up and contamination. <ul style="list-style-type: none"> <li>Safe and easy to use!</li> <li>Non-toxic and environmentally friendly</li> <li>Compatible with other pool products</li> </ul>





# CHEMICALS - PRO NATURAL CHEMISTRY

## PRODUITS CHIMIQUES – PRO



**Central**  
Spa & Pool Supply

PART Number Numéro de Produit	List Price Prix Vendant	Code	Description
<b>PRO SERIES</b>			
PRO SERIES - a new line of products tailored for the pool professional. Whether you are a service company, hotel/motel manager or take care of larger bodies of water, this line of products is for you. Save time, money and headaches with PRO SERIES products.			
NC-20401	\$ 78.68	C4-5	<b>Pro Zymes Spa, 1 Gallon</b> <ul style="list-style-type: none"> <li>• Breaks down filter clogging grime and grunge caused by lotions, sunscreens, body oils and more</li> <li>• Eliminates waterline ring</li> <li>• Reduces spa maintenance</li> </ul>
NC-20301	\$ 82.70	C4-5	<b>Pro Zymes Pool, 1 Gallon</b> <ul style="list-style-type: none"> <li>• Breaks down filter clogging grime and grunge caused by lotions, sunscreens, body oils and more</li> <li>• Reduces scrubbing and brushing of tile line</li> <li>• Reduces overall pool maintenance</li> </ul>
NC-20320	\$ 62.00	C4-5	<b>Pipe Purge, 1 Gallon</b> <ul style="list-style-type: none"> <li>• Cleans pool and spa plumbing of built-up non-living organic waste that can cause many pool water quality issues</li> <li>• Cleans where you can't !</li> </ul>
NC-20311	\$ 67.48	C4-5	<b>Natural Clarifier, 1 Gallon</b> <ul style="list-style-type: none"> <li>• Effectively and quickly clears problem water</li> <li>• Impossible to overdose</li> <li>• Can be applied with shock or high sanitizer levels</li> </ul>
NC-20501	\$ 139.34	C4-5	<b>Phos Prevent, 1 Gallon</b> <ul style="list-style-type: none"> <li>• Removes high levels of phosphates quickly and easily</li> </ul>
NC-20701	\$ 83.54	C4-5	<b>Stain &amp; Scale Control, 1 Gallon</b> <ul style="list-style-type: none"> <li>• Protects pools from damaging effects of scale build-up and staining due to calcium, iron, copper and other minerals</li> <li>• Prevents scale on chlorine generators</li> <li>• Great for new plaster start-up !</li> </ul>
NC-20711	\$ 109.92	C4-5	<b>Liquid Cover, 1 Gallon</b> <ul style="list-style-type: none"> <li>• Invisible, liquid cover technology that saves water and money by decreasing evaporation and heat loss.</li> <li>• Use even when swimmers are in the pool !</li> </ul>
NC-20321	\$ 83.32	C4-5	<b>Filter Cleaner, 1 Gallon</b> <ul style="list-style-type: none"> <li>• Highly concentrated deep cleaning solution</li> <li>• Removes oils, grease, non-living organic waste and more.</li> <li>• Effective on all filter types</li> <li>• Cleans without acid</li> </ul>







PART Number Numéro de Produit	List Price Prix Vendant	Code	Description
<b>SPA OXIDERS / SANITIZERS</b>			
O-BRC-800	\$ 35.58	C12-5	<b>Brominating Concentrate - 800 G</b>
O-BRT-2	\$ 70.20	C6-5	<b>Brominating Tablets - 2 KG</b>
O-BRT-4	\$ 145.46	C4-5	<b>Brominating Tablets - 4 KG</b>
O-BRT-800	\$ 32.44	C12-5	<b>Brominating Tablets - 800 G</b>
O-CHC-2	\$ 88.38	C6-5	<b>Spa Sanitizer - 2 KG</b>
O-CHC-800	\$ 33.80	C12-5	<b>Spa Sanitizer - 800 G</b>
O-SCT20-2	\$ 57.24	C6-5	<b>20G Stabilized Chlorine Tablets - 2KG</b>
O-SSK-48	\$ 21.88	C12-5	<b>Spa Shock - 6X48 G</b>
<b>BALANCERS</b>			
O-PHD-500	\$ 8.38	C15-5	<b>pH Decreaser - 500 G</b>
O-PHI-500	\$ 7.10	C15-5	<b>pH Increaser - 500 G</b>
O-TAI-500	\$ 6.62	C15-5	<b>Alkalinity Increaser - 500 ML</b>
O-CHI-500	\$ 7.58	C15-5	<b>Calcium Hardness Increaser - 400 G</b>
O-SSC-500	\$ 17.16	C15-5	<b>Stain &amp; Scale Control II - 500 ML</b>
<b>ACCESSORIES</b>			
O-AFC-500	\$ 17.34	C15-5	<b>Defoamer - 500 ML</b>
O-EZM-1	\$ 28.54	C12-5	<b>Invigorate - 1 L</b> <ul style="list-style-type: none"> <li>Enzymes break down oils and greases</li> <li>Prevents scum line build-up</li> </ul>
O-PRP-800	\$ 21.12	C12-5	<b>Super Soft - 800G</b>
O-QCL-1	\$ 21.06	C12-5	<b>Quick Clear - 1 KG</b>
O-WCL-500	\$ 13.80	C15-5	<b>Water Clarifier - 500 ML</b>
O-FCL-100	\$ 316.16	C2-5	<b>Filter Cleaner - 40x100G</b>
O-START UP	\$ 123.14	C	<b>Start Up Kit</b> pH Decreaser (500g), pH increaser (500g), Filter Cleaner (100g), Spa Shock (40g x 4), Stain & Scale Control II (500ml), Defoamer (500ml), Water Clarifier (500ml), Water Sample Bottle (500ml), 4 in 1 Test Strips , Total Bromine, Free Chlorine, pH, and Total Alkalinity (50strips)



PART Number Numéro de Produit	List Price Prix Vendant	Code	Description
<b>POOL OXIDERS / SANITIZERS</b>			
O-QSK-400	\$ 11.38	C20-5	<b>Shimmer - 400 G</b> <ul style="list-style-type: none"> <li>Multi purpose shock, oxydiser, buffer, clarifier and flocculant</li> <li>No dissolving required</li> </ul>
O-STB-2	\$ 42.24	C6-5	<b>Pool Chlorine Stabilizer - 2 KG</b>
O-STB-750	\$ 16.40	C12-5	<b>Pool Chlorine Stabilizer - 750 G</b>
O-SCG-1	\$ 26.60	C12-5	<b>Swim Clear Granules - 1 KG</b>
O-SWIM CLR	\$ 90.36	C	<b>Swim Clear Multi-Function Pucks - 200 G</b>
<b>BALANCERS</b>			
O-PHD-125	\$ 9.46	C12-5	<b>pH Decreaser - 1.25 KG</b>
O-PHD-3	\$ 18.82	C6-5	<b>pH Decreaser 3 KG</b>
O-PHI-2	\$ 14.16	C6-5	<b>pH Increaser - 2KG</b>
O-CHI-45	\$ 23.16	C4-5	<b>Calcium Hardness Increaser - 4.5 KG</b>
O-CHI-7	\$ 33.42	C	<b>Calcium Hardness Increaser - 7 KG</b>
O-TAI-475	\$ 22.32	C4-5	<b>Total Alkalinity Increaser - 4.75 KG</b>
O-TAI-9	\$ 37.20	C	<b>Total Alkalinity Increaser - 9 KG</b>
O-SSC-1	\$ 23.44	C12-5	<b>Stain &amp; Scale Control - 1L</b>
<b>ALGAECIDES</b>			
O-ALGF-1	\$ 31.74	C12-5	<b>Algae Free - 1L</b>
O-ALG30-1	\$ 36.28	C12-5	<b>Multi-Purpose 30% Algaecide - 1 L</b>
O-ALGT-1	\$ 56.52	C12-5	<b>Algae Terminator - 1L</b>
<b>ACCESSORIES</b>			
O-CMC-946	\$ 23.72	C12-5	<b>Clear Magic - 946 ML</b>
O-FCL-1	\$ 28.86	C12-5	<b>2-IN-1 Filter Cleaner - 1L</b>
O-FLOC-1	\$ 19.96	C12-5	<b>Liquid Flocc Plus - 1L</b>
O-OPEN	\$ 58.66	C	<b>Spring Opening Kit</b> Contains: 1 x Swim Clear Granules 1KG (O-SCG-1) 1 x AlgaeFree 1L (O-ALGF-1)





PART Number Numéro de Produit	List Price Prix Vendant	Code	Description
<b>SPA MONTHLY</b>			
ECO-MONTHLY	\$ 21.84	B12-5	Spa Monthly - Stabilizes pH/alkalinity, eliminates scum lines & foam. <ul style="list-style-type: none"> <li>Reduces overall chemical use &amp; decreases the demand on your sanitizer.</li> <li>No itch, no rash, no harsh chemical smell.</li> <li>One bottle per month for 1500L spa.</li> </ul>
<b>ENZYME ACTIVE &amp; FILTER BOOSTER</b>			
ECO-ENZYME	\$ 11.96	B	Enzyme Active & Filter Booster, 2 oz <ul style="list-style-type: none"> <li>Add directly into the filter compartment every time your filter is cleaned</li> <li>Increases filter efficiency - naturally breaks down oils, lotions &amp; other organic contaminants.</li> </ul>
<b>SPA 3 MONTH WATER CARE &amp; FILTER KIT</b>			
ECO-START 3	\$ 82.00	B	Spa 3 Month Water Care & Filter Kit <ul style="list-style-type: none"> <li>Everything you need to transform your spa into a safe, non-toxic &amp; odour-free experience</li> <li>Contains: (3) ECO-MONTHLY and (1) ECO-FILTER ONE</li> </ul>
<b>SPA FILL HOSE FILTER</b>			
ECO-PRE FILTER	\$ 85.40	B	Spa Fill Hose Filter - Carbon-based filter takes away most metals & other contaminants. <ul style="list-style-type: none"> <li>Helps reduce TDS on fresh fills. 40 refills.</li> </ul>
<b>SPA PLUMBING CLEANSER</b>			
ECO-JET ONE	\$ 17.20	B12-5	Spa Plumbing Cleanser - helps scrub away organic, mineral and chemical contaminants. <ul style="list-style-type: none"> <li>Fast-acting formula for spas and hot tubs.</li> </ul>
<b>CARTRIDGE FILTER CLEANER</b>			
ECO-FILTER ONE	\$ 17.20	B12-5	Cartridge Filter Cleaner - Non-foaming formula penetrates & cleans deep inside the filter fibres. <ul style="list-style-type: none"> <li>Fast-acting &amp; economical.</li> <li>10 filter cleanings per bottle.</li> </ul>
<b>SHELL &amp; LINER CLEANER</b>			
ECO-SHELL&LINER	\$ 11.16	B12-5	Shell & Liner Cleaner, 32 oz <ul style="list-style-type: none"> <li>Removes waterline scum &amp; stains.</li> <li>Will not alter water chemistry or cause foaming.</li> </ul>
<b>VINYL TOP CONDITIONER</b>			
ECO-COVER CLEAN	\$ 13.62	B12-5	Vinyl Top Conditioner, 16 oz <ul style="list-style-type: none"> <li>Cleans dirt &amp; residue from your cover.</li> <li>Decreases the amount of contaminants that drip into your spa from your cover.</li> </ul>



ECO-MONTHLY



ECO-ENZYME



ECO-START 3



ECO-PRE FILTER



ECO-JET ONE



ECO-FILTER ONE



ECO-SHELL&LINER



ECO-COVER CLEAN



PART Number Numéro de Produit	List Price Prix Vendant	Code	Description
<b>STAIN REMOVAL</b>			
NC-07400	\$ 47.12	C12-5	<b>Stain Free</b> , 793 g (1.75lbs) Removes metal stains from pool surfaces.
NC-76210	\$ 47.12	C6-5	<b>Scale Free</b> , 2 L Prevents calcium and mineral scale build-up. Controls staining. Protects salt generator cell.
NC-04133	\$ 24.16	C12-5	<b>Spa Metal Free</b> , 1 L Deactivates trace metals.
NC-07001	\$ 27.26	C12-5	<b>Pool METALfree</b> , 1 L Chelates iron, copper & other unwanted metals which will prevent staining & discolouration.
O-SSC-500	\$ 17.16	C15-5	<b>Stain &amp; Scale Control II</b> - 500 ML
O-SSC-1	\$ 23.44	C12-5	<b>Stain &amp; Scale Control</b> - 1 L
<b>SPA SOLUTION</b>			
SS-PURGE	\$ 58.78	C	Pre-measured for one-time use <ul style="list-style-type: none"> <li>Totally cleanses new &amp; used spas</li> </ul>
SS-SOLUTION	\$ 58.78	C	Concentrated, Pre-Measured 3-Month Application <ul style="list-style-type: none"> <li>Reduces chemical use</li> <li>Maintains water balance</li> <li>Ideal for sensitive skin issues</li> </ul>
SS-SOAK	\$ 58.78	C	Deep clean Filter Cartridges <ul style="list-style-type: none"> <li>One bottle lasts a year, or more, of cleanings</li> </ul>
<b>SPA CLARIFIER</b>			
NATURE 2 SPA	\$ 43.54	C	Nature 2 Spa Clarifier <ul style="list-style-type: none"> <li>Eliminates chemical odours</li> <li>Removes organics, irritants and metals</li> <li>Makes spa water softer and more comfortable</li> </ul>
<b>WHIRL-O-CLEAN</b>			
WHIRL	\$ 8.30	C12-5	Whirl-O-Clean, 475 mL <ul style="list-style-type: none"> <li>Use as a regular maintenance remedy for jetted tubs and spas</li> <li>Great for degreasing plumbing &amp; pipes</li> <li>Non-toxic &amp; environmentally friendly</li> </ul>
<b>ACCU-WEIGH</b>			
GM-4384-ACCUWEIGH	\$ 38.50	A	Accu Weigh <ul style="list-style-type: none"> <li>Measures in both ounces and grams up to 17 ounces</li> <li>On/off and reset buttons</li> <li>Easy-to-read display</li> <li>Requires one (1) CR2032 battery (included)</li> </ul>
<b>REPLACEMENT BROMINE GENERATOR CHEMICALS</b>			
BSG-SOLUTION	\$ 50.96	B4-5	Bromine Generator Salt Solution, 4 litres
BSG-SHOCK	\$ 23.22	B12-5	Bromine Generator Shock, 1 kg
BSG-ENERG-UP	\$ 18.04	C	Bromine Generator Salt Crystals, 500g
GK-0699-300005	\$ 61.34	B	Gecko IN.CLEAR BROMICharge 3.5lbs (1.6 kg)



POUR SOME IN  
~  
RUN YOUR TUB  
~  
PULL THE PLUG







DIAMETER DIAMÈTRE	LENGTH LONGUEUR	TOP DESSUS	BOTTOM BAS	PLEATCO CROSS REF RENOI DE PLEATCO	PART NUMBER NUMÉRO DE PRODUIT	LIST PRICE PRIX VENDANT	CODE
<b>4CH THREADED SERIES</b>							
4-5/8"	4-5/8"	Molded Cone	1-1/2" MPT		<b>4CH-19</b>	\$ 28.64	B4-5
4-5/8"	6-3/4"	Molded Cone	1-1/4" SAE		<b>4CH-920</b>	\$ 41.16	B4-5
4-5/8"	6-3/4"	Molded Cone	1-1/2" MPT	PSG25P4	<b>4CH-20</b>	\$ 41.16	B4-5
4-5/8"	7-1/4"	Semi-Circ Handle	1-1/2" SAE	PSANT20P3	<b>4CH-925</b>	\$ 43.68	B4-5
4-5/8"	8"	Molded Cone	1-1/2" MPT	PDM25P4	<b>4CH-21</b>	\$ 44.80	B4-5
4-5/8"	9-3/4"	Molded Cone	1-1/2" MPT	PSG25P4	<b>4CH-24</b>	\$ 45.00	B4-5
4-5/8"	11-7/8"	Molded Cone	1-1/2" MPT		<b>4CH-30</b>	\$ 47.90	B4-5
4-5/8"	16"	Molded Cone	1-1/2" MPT		<b>4CH-35</b>	\$ 62.76	B4-5
4-5/8"	14-3/4"	Molded Cone	1-1/2" MPT		<b>4CH-50</b>	\$ 63.22	B4-5
4-5/8"	19-5/8"	Molded Cone	1-1/2" MPT		<b>4CH-65</b>	\$ 80.04	B4-5
4-5/8"	15"	Molded Cone	1-1/4" SAE		<b>4CH-940</b>	\$ 63.22	B4-5
4-5/8"	12"	Molded Cone	1-1/4" SAE	PSG27.5P2	<b>4CH-950</b>	\$ 47.76	B4-5
4-15/16"	6-5/8"	2-1/8" i.d	1-1/2" MPT	PFF25P4	<b>4CH-22</b>	\$ 40.94	B4-5
4-15/16"	6-5/8"	Closed	1-1/2" MPT		<b>4CH-23</b>	\$ 41.86	B4-5
4-15/16"	9-1/4"	V-Groove Semi-Circ	2" SAE FEM	PWW35-L-M	<b>4CH-935</b>	\$ 54.76	B4-5
4-15/16"	13-1/2"	V-Groove Semi-Circ	2" SAE FEM	PWW50-L / PDC570-AFS*	<b>4CH-949</b>	\$ 63.50	B4-5
<b>5CH THREADED SERIES</b>							
5-3/16"	10-3/4"	Bar Handle	2" MPT		<b>5CH-402</b>	\$ 57.10	B6-5
5-3/16"	12-1/2"	Bar Handle	2" MPT	PPM35SC-F2M	<b>5CH-352</b>	\$ 52.02	B6-5
5-3/16"	12-1/2"	Bar Handle	2" MPT	PPM50SC-F2M	<b>5CH-502</b>	\$ 63.02	B6-5
5-3/16"	16-1/8"	Bar Handle	2" MPT	PCAL60-F2M-M	<b>5CH-752</b>	\$ 83.72	B6-5
5-5/16"	10"	2-1/8" i.d	1-1/2" MPT	PFF50P	<b>5CH-45</b>	\$ 61.80	B6-5
5-3/8"	7"	Closed	3" MPT	PLAS35	<b>5CH-203</b>	\$ 46.76	B6-5
5-5/8"	8"	Semi-Circ	1-1/2" MPT	PMA50P4	<b>5CH-35</b>	\$ 56.12	B6-5
<b>6CH THREADED SERIES</b>							
6"	5-1/2"	Semi-Circ	1-1/2" MPT	PTL20W-SV-P-4	<b>6CH-25</b>	\$ 39.32	B6-5
6"	5-1/2"	Semi-Circ	1-1/2" SAE		<b>6CH-924</b>	\$ 43.68	B6-5
6"	7"	Semi-Circ	1-1/2" MPT		<b>6CH-26</b>	\$ 48.84	B6-5
6"	8"	Semi-Circ	1-1/2" MPT	PPG50P4 / PDC500-AFS*	<b>6CH-49</b>	\$ 62.30	B6-5
6"	8"	Semi-Circ	2" MPT		<b>6CH-352</b>	\$ 60.46	B6-5
6"	8-1/4"	Semi-Circ	1-1/2" SAE		<b>6CH-925</b>	\$ 47.82	B4-5
6"	8-1/4"	Semi-Circ	1-1/2" SAE	PWW50P3 / PDC600-AFS*	<b>6CH-940</b>	\$ 54.18	B6-5
6"	8-1/4"	Semi-Circ	1-3/4" Male Slip		<b>6CH-941</b>	\$ 63.88	B6-5
6"	8-1/4"	1-3/4" i.d	1-1/2" SAE		<b>6CH-942</b>	\$ 63.88	B6-5
6"	9-1/8"	Semi-Circ	1-1/2" MPT	PTL47W-P	<b>6CH-47</b>	\$ 53.68	B6-5
6"	9-7/8"	Semi-Circ	1-1/2" MPT		<b>6CH-35</b>	\$ 61.44	B6-5
6"	12-3/8"	Semi-Circ	1-1/2" MPT		<b>6CH-45</b>	\$ 71.86	B6-5
6"	13-1/2"	Semi-Circ	2" SAE		<b>6CH-945</b>	\$ 66.48	B6-5
6"	13-7/16"	Semi-Circ	1-1/2" MPT		<b>6CH-50</b>	\$ 76.00	B6-5
6"	17-1/2"	Semi-Circ	2" SAE		<b>6CH-959</b>	\$ 74.84	B4-5
6-3/4"	8"	Semi-Circ	2" MPT	PAS50SV-F2M	<b>6CH-502</b>	\$ 71.10	B6-5
6-3/4"	15-1/2"	Semi-Circ	2" SAE	PJW60TL-F2S	<b>6CH-960</b>	\$ 73.78	B6-5
6-3/4"	15-1/2"	Open w/slots	2" SAE	PJW60TL-OT-F2S	<b>6CH-961</b>	\$ 73.78	B6-5
<b>7CH THREADED SERIES</b>							
7"	8"	Semi-Circ	1-1/2" MPT	PCS32P	<b>7CH-32</b>	\$ 58.96	B6-5
7"	8"	Semi-Circ	2" MPT	PAS35-2	<b>7CH-322</b>	\$ 58.96	B6-5
7"	9-3/4"	Semi-Circ	1-1/2" MPT		<b>7CH-40</b>	\$ 66.36	B6-5
7"	9-3/4"	Semi-Circ	2" MPT	PCS40-F2M	<b>7CH-402</b>	\$ 68.38	B6-5
7"	10-1/2"	Semi-Circ	1-1/2" SAE		<b>7CH-975</b>	\$ 95.38	B4-5
7"	10-1/2"	Semi-Circ	2" MPT		<b>7CH-552</b>	\$ 78.84	B6-5
7"	14-3/4"	Semi-Circ	1-1/2" MPT		<b>7CH-50</b>	\$ 76.20	B6-5
7"	14-3/4"	Semi-Circ	2" MPT		<b>7CH-502</b>	\$ 76.20	B6-5
7"	14-3/4"	Semi-Circ	2" MPT		<b>7CH-752</b>	\$ 95.38	B4-5
7"	19"	2-1/2" w/bevel edge	1-1/2" MPT		<b>7CH-90</b>	\$ 111.16	B4-5

\* THIS PLEATCO CROSS REFERENCE IS A DUAL CORE CARTRIDGE FILTER. PLEASE REFER TO PAGE 63 FOR PLEATCO DUAL CORE FILTER PRICING  
RENOI DE PLEATCO EST POUR UNE CARTOUCHE DUAL CORE. VOIR PAGE 63 POUR LES PRIX DES CARTOUCHES DUAL CORE DE PLEATCO.



# UNICEL FILTER CARTRIDGES CARTOUCHES D'UNICEL



DIAMETER DIAMÈTRE	LENGTH LONGUEUR	TOP DESSUS	BOTTOM BAS	PLEATCO CROSS REF RENOI DE PLEATCO	PART NUMBER NUMÉRO DE PRODUIT	LIST PRICE PRIX VENDANT	CODE
<b>8CH THREADED SERIES</b>							
8"	6"	Semi-Circ	2" SAE	PBF50-F2S	8CH-950	\$ 99.88	B4-5
8"	9-1/4"	Semi-Circ	2" MPT		8CH-66	\$ 115.62	B4-5
8"	15-1/2"	Semi-Circ	2" MPT	PSD95	8CH-102	\$ 135.70	B4-5
8-1/2"	7-1/4"	Semi-Circ	2" MPT	PVT50WH-F2L	8CH-502	\$ 79.42	B6-5
<b>2000 SERIES</b>							
2-3/4"	5-1/8"	1-1/16" i.d.	1-1/16" i.d.	PSB3.5	C2305	\$ 7.24	B9-5
2-3/4"	6"	Closed	1-1/16" i.d.		C2304	\$ 7.48	B4-5
2-3/4"	9-3/4"	1-1/16" i.d.	1-1/16" i.d.	PH6-4	T380	\$ 8.64	B100-5
2-7/8"	9-3/4"	1-1/16" i.d.	1-1/16" i.d.		C2606	\$ 12.82	B20-5
2-7/8"	14-11/16"	1-1/16" i.d.	1-1/16" i.d.	PW15WC-TC	C2912	\$ 25.82	B20-5
2-7/8"	17-1/16"	1-1/16" i.d.	1-1/16" i.d.		C2302	\$ 21.58	B9-5
2-7/8"	17-1/16"	2-1/8" i.d.	2-1/8" i.d.		C2303	\$ 20.86	B9-5
2-7/8"	19-1/2"	1-1/16" i.d.	1-1/16" i.d.		C2612	\$ 21.52	B20-5
2-7/8"	29-1/4"	1-1/16" i.d.	1-1/16" i.d.		C2613	\$ 24.26	B20-5
<b>3000 SERIES</b>							
3-1/8"	3-11/16"	1-1/8" i.d.	1-1/8" i.d.		C3302	\$ 7.40	B12-5
3-1/4"	9-3/4"	1-1/16" i.d.	1-1/16" i.d.		C3608	\$ 19.14	B15-5
<b>4000 SERIES</b>							
4-1/4"	3-3/4"	2-1/16" i.d.	2-1/16" i.d.		C4313	\$ 13.80	B4-5
4-1/4"	4"	2-1/16" i.d.	2-1/16" i.d.	PWW10	C4310	\$ 24.52	B4-5
4-1/4"	7-1/8"	Semi-Circ	2" i.d.		C4315	\$ 31.42	B12-5
4-1/4"	8"	Closed	1-15/16" i.d.		C4304	\$ 14.54	B15-5
4-1/4"	8"	1-3/4" i.d.	1-3/4" i.d.		C4306	\$ 14.58	B15-5
4-1/4"	8"	1-15/16" i.d.	1-15/16" i.d.	PC7-120	C4607	\$ 13.50	B15-5
4-1/4"	10-7/8"	1-15/16" i.d.	1-15/16" i.d.		C4603	\$ 19.54	B15-5
4-1/4"	12"	Semi-Circ	2" i.d.		C4329	\$ 45.50	B4-5
4-1/4"	17-7/8"	1-15/16" i.d.	1-15/16" i.d.		C4604	\$ 25.32	B15-5
4-1/4"	23-3/4"	Semi-Circ	2-15/16" i.d.		C4351	\$ 62.68	B4-5
4-1/4"	23-3/4"	Semi-Circ	2" i.d.		C4360	\$ 65.12	B4-5
4-5/16"	8"	Closed	2-3/16" i.d.		C4600	\$ 16.00	B15-5
4-5/16"	8"	2-3/16" i.d.	2-3/16" i.d.		C4602	\$ 14.96	B15-5
4-5/16"	8"	2-3/16" i.d.	2-3/16" i.d.		C4605	\$ 16.00	B15-5
4-1/2"	9-3/4"	1-1/16" i.d.	1-1/16" i.d.		C4610	\$ 37.98	B6-5
4-5/8"	4-5/8"	Molded Cone	1.9" i.d.		C4302	\$ 28.64	B4-5
4-5/8"	6-3/4"	Molded Cone	1.9" i.d.		C4303	\$ 35.86	B4-5
4-5/8"	9-3/4"	Molded Cone	1.9" i.d.		C4324	\$ 47.76	B4-5
4-5/8"	9-3/4"	Molded Cone	1-7/8" i.d. w/slot		C4402	\$ 44.54	B6-5
4-5/8"	11-5/8"	Molded Cone	1-3/8" i.d.		C4403	\$ 45.32	B6-5
4-5/8"	11-7/8"	2-1/16" i.d.	2-1/16" i.d.		C4312	\$ 25.32	B6-5
4-5/8"	11-7/8"	2-1/16" i.d.	2-1/16" i.d.	PA225-4	C4325	\$ 33.40	B6-5
4-5/8"	16-3/4"	Castle	2-1/16" i.d.		C4440	\$ 70.24	B4-5
4-5/8"	23-3/4"	2-1/16" i.d.	2-1/16" i.d.		C4350	\$ 69.84	B4-5
4-3/4"	8"	1-3/4" i.d.	1-3/4" i.d.		C4309	\$ 18.64	B12-5
4-3/4"	8"	1-1/8" i.d.	2-3/8" i.d.		C4608	\$ 13.48	B12-5
4-3/4"	8"	1-1/8" i.d.	2-3/8" i.d.		C4609	\$ 14.58	B12-5
4-3/4"	11"	1-1/8" i.d.	2-3/8" i.d.		C4611	\$ 19.14	B12-5
4-3/4"	18"	1-1/8" i.d.	2-3/8" i.d.		C4618	\$ 26.56	B12-5
4-15/16"	4-5/8"	2-1/8" i.d.	2-1/8" i.d.	PRB17.5SF-JH-PAIR	M4302	\$ 54.28	B16-5
4-15/16"	5-1/2"	Closed	1-9/10" i.d.		C4316	\$ 35.32	B4-5
4-15/16"	6-5/8"	2-1/8" i.d.	2-1/8" i.d.	PRB25SF-JH-PAIR	M4306	\$ 63.62	B16-5
4-15/16"	9-13/16"	Closed	2-1/8" i.d.		C4328	\$ 51.78	B6-5
4-15/16"	9-1/4"	2-1/8" i.d.	2-1/8" i.d.	PRB35-IN / PDC520-AFS*	C4335	\$ 41.38	B4-5
4-15/16"	9-13/16"	2-1/8" i.d.	2-1/8" i.d.		C4428	\$ 47.98	B6-5
4-15/16"	10-3/8"	Closed	2-1/8" i.d.		C4431	\$ 51.94	B6-5

\* THIS PLEATCO CROSS REFERENCE IS A DUAL CORE CARTRIDGE FILTER. PLEASE REFER TO PAGE 63 FOR PLEATCO DUAL CORE FILTER PRICING  
RENOI DE PLEATCO EST POUR UNE CARTOUCHE DUAL CORE. VOIR PAGE 63 POUR LES PRIX DES CARTOUCHES DUAL CORE DE PLEATCO.





DIAMETER DIAMÈTRE	LENGTH LONGUEUR	TOP DESSUS	BOTTOM BAS	PLEATCO CROSS REF RENOI DE PLEATCO	PART NUMBER NUMÉRO DE PRODUIT	LIST PRICE PRIX VENDANT	CODE
<b>4000 SERIES</b>							
4-15/16"	10-3/8"	2-1/8" i.d.	2-1/8" i.d.		C4429	\$ 50.94	B6-5
4-15/16"	11-1/4"	2-1/8" i.d.	2-1/8" i.d.		C4339	\$ 52.06	B6-5
4-15/16"	11-5/8"	2-1/2" i.d.	2-1/2" i.d.		C4340	\$ 44.62	B6-5
4-15/16"	11-7/8"	2-1/8" i.d.	2-1/8" i.d.		C4332	\$ 40.34	B6-5
4-15/16"	12-1/4"	2-1/8" i.d.	2-1/8" i.d.		C4311	\$ 60.30	B6-5
4-15/16"	13-5/16"	Closed w/raised ring	2-1/8" i.d.		C4321	\$ 36.20	B6-5
4-15/16"	13-5/16"	2-1/8" i.d.	2-1/8" i.d.	PRB25-IN / PDC25-AFS*	C4326	\$ 30.40	B16-5
4-15/16"	13-5/16"	2-1/8" i.d.	2-1/8" i.d.	PA225-4	C4625	\$ 44.54	B6-5
4-15/16"	13-5/16"	2-1/8" i.d.	2-1/8" i.d.	PRB50-IN	C4950	\$ 49.40	B16-5
4-15/16"	14-9/16"	2-1/8" i.d.	2-1/8" i.d.		C4308	\$ 35.82	B6-5
4-15/16"	14-7/8"	2-1/8" i.d.	2-1/8" i.d.		C4301	\$ 41.86	B6-5
4-15/16"	14-7/8"	Closed	2-1/8" i.d.		C4345	\$ 64.26	B6-5
4-15/16"	14-7/8"	2-1/8" i.d.	2-1/8" i.d.		C4305	\$ 61.44	B6-5
4-15/16"	14-7/8"	2-1/8" i.d.	2-1/8" i.d.		C4347	\$ 62.36	B6-5
4-15/16"	17-3/4"	2-1/8" i.d.	2-1/8" i.d.		C4449	\$ 64.70	B6-5
4-15/16"	20-1/8"	2-1/8" i.d.	2-1/8" i.d.	PRB75 / PDC100-AFS*	C4975	\$ 64.60	B4-5
4-15/16"	23-5/8"	2-1/8" i.d.	2-1/8" i.d.		C4970	\$ 75.04	B4-5
4-15/16"	23-5/8"	2-1/8" i.d.	2-1/8" i.d.	PCAL100	C4995	\$ 99.26	B4-5
4-15/16"	26-11/16"	2-1/8" i.d.	2-1/8" i.d.		C4999	\$ 107.40	B5-5
<b>5000 SERIES</b>							
5"	8"	Closed	2-1/4" i.d.		C5301	\$ 19.04	B6-5
5"	13-5/16"	2-3/8" i.d.	2-3/8" i.d.		C5615	\$ 36.56	B6-5
5"	13-5/16"	2-3/8" i.d.	2-3/8" i.d.	PJ25-IN-4	C5625	\$ 45.64	B6-5
5"	13-5/16"	2-3/8" i.d.	2-3/8" i.d.		C5635	\$ 56.62	B6-5
5-1/8"	10-1/4"	1-15/16" i.d.	1-15/16" i.d.		C5431	\$ 45.90	B6-5
5-3/16"	9"	1-1/16" i.d.	1-5/8" i.d.		C5616	\$ 39.22	B6-5
5-3/16"	9"	1-5/8" i.d.	1-5/8" i.d.		C5426	\$ 52.64	B6-5
5-3/16"	11-7/8"	Closed	1-5/8" i.d.		C5423	\$ 48.30	B6-5
5-3/16"	11-7/8"	Closed String Handle	1-15/16" i.d.		C5621	\$ 48.68	B6-5
5-3/16"	11-7/8"	1-1/16" i.d.	1-5/8" i.d.		C5622	\$ 51.78	B6-5
5-3/16"	11-7/8"	1-1/16" i.d.	1-5/8" i.d.		C5626	\$ 53.46	B6-5
5-3/16"	14-1/8"	Closed	1-5/8" i.d.		C5346	\$ 65.28	B6-5
5-3/16"	14-3/4"	1-1/16" i.d.	1-5/8" i.d.		C5627	\$ 64.26	B6-5
5-3/16"	19-5/8"	Closed	1-5/8" i.d.		C5434	\$ 70.62	B6-5
5-3/16"	19-5/8"	1-1/16" i.d.	1-5/8" i.d.		C5637	\$ 76.16	B6-5
5-5/16"	10-1/8"	2-1/8" i.d.	2-1/8" i.d.	PLB550 / PDC530-AFS*	C5345	\$ 56.36	B4-5
5-5/16"	13-9/16"	2" i.d.	2" i.d.		C5623	\$ 43.34	B6-5
5-5/16"	14-13/16"	2-1/8" i.d.	2-1/8" i.d.	PLB575 / PDC560-AFS*	C5374	\$ 67.80	B4-5
5-5/16"	17-13/16"	2-1/8" i.d.	2-1/8" i.d.		C5397	\$ 81.24	B4-5
5-5/16"	21-5/16"	2-1/8" i.d.	2-1/8" i.d.	PCST80	C5396	\$ 97.82	B4-5
5-5/16"	30-1/8"	2-1/8" i.d.	2-1/8" i.d.		C5351	\$ 120.86	B4-5
5-11/16"	10-3/8"	Closed String Handle	2-1/8" i.d.		C5601	\$ 40.54	B6-5
5-3/4"	10"	1-7/8" i.d.	1-7/8" i.d.	PIN20	C5315	\$ 25.58	B12-5
5-3/4"	11-7/8"	2-1/8" i.d.	2-1/8" i.d.		C5302	\$ 66.12	B6-5
5-3/4"	11-7/8"	2-1/8" i.d.	2-1/8" i.d.		C5624	\$ 40.06	B6-5
5-3/4"	12"	1-7/8" i.d.	1-7/8" i.d.		C5330	\$ 39.50	B6-5
5-7/8"	6"	Semi-Circ.	MSF w/o-ring		C5325	\$ 53.56	B6-5
5-7/8"	6"	Semi-Circ.	MSF w/MPT		C5326	\$ 53.56	B6-5
5-7/8"	12-3/4"	Semi-Circ.	MSF w/MPT		C5349	\$ 73.24	B6-5
<b>6000 SERIES</b>							
6"	9-3/4"	Semi-Circ.	1-7/8" i.d. w/slots		C6601	\$ 58.34	B6-5
6"	10-1/2"	1-15/16" i.d.	1-15/16" i.d.	PWK30 / PDC510-AFS*	C6430	\$ 48.22	B6-5
6-1/16"	12-1/16"	1-15/16" i.d.	1-15/16" i.d.		C6405	\$ 95.50	B4-5
6-1/4"	8"	2-5/8" i.d.	2-5/8" i.d.		C6616	\$ 29.84	B6-5

\* THIS PLEATCO CROSS REFERENCE IS A DUAL CORE CARTRIDGE FILTER. PLEASE REFER TO PAGE 63 FOR PLEATCO DUAL CORE FILTER PRICING  
RENOI DE PLEATCO EST POUR UNE CARTOUCHE DUAL CORE. VOIR PAGE 63 POUR LES PRIX DES CARTOUCHES DUAL CORE DE PLEATCO.



# UNICEL FILTER CARTRIDGES CARTOUCHES D'UNICEL



DIAMETER DIAMÈTRE	LENGTH LONGUEUR	TOP DESSUS	BOTTOM BAS	PLEATCO CROSS REF RENOVI DE PLEATCO	PART NUMBER NUMÉRO DE PRODUIT	LIST PRICE PRIX VENDANT	CODE
<b>6000 SERIES</b>							
6-1/4"	20-3/4"	3" i.d.	3" i.d.		<b>C6960</b>	\$ 123.02	B4-5
6-3/8"	5-1/8"	Closed	3-3/4" i.d. w/steps		<b>C6324</b>	\$ 46.40	B6-5
6-3/8"	11-7/8"	3" i.d.	3" i.d.		<b>C6600</b>	\$ 63.80	B6-5
6-1/2"	22"	3" i.d.	3" i.d.		<b>C6622</b>	\$ 64.84	B6-5
6-9/16"	13-5/16"	2-3/8" i.d.	2-3/8" i.d.		<b>C6375</b>	\$ 93.52	B6-5
6-9/16"	17-13/16"	2-3/8" i.d.	2-3/8" i.d.		<b>C6310</b>	\$ 120.42	B4-5
6-7/8"	11-7/8"	3-1/2" i.d.	3-1/2" i.d.		<b>C6625</b>	\$ 53.34	B6-5
6-7/8"	13-3/4"	2" i.d.	2" i.d.		<b>C6445</b>	\$ 76.90	B4-5
6-7/8"	14-7/8"	3-1/2" i.d.	3-1/2" i.d.		<b>C6300</b>	\$ 50.78	B6-5
6-15/16"	17-5/8"	2-1/16" i.d.	2-1/16" i.d.		<b>C6645</b>	\$ 87.06	B4-5
6-15/16"	19-3/8"	3-1/2" i.d.	3-1/2" i.d.		<b>C6640</b>	\$ 75.62	B6-5
6-15/16"	29-3/8"	3-1/2" i.d.	3-1/2" i.d.		<b>C6660</b>	\$ 106.00	B4-5
<b>7000 SERIES</b>							
7"	7-1/4"	4-1/8" i.d.	4-1/8" i.d.		<b>C7330</b>	\$ 54.38	B6-5
7"	8"	Semi-Circ.	1.9" i.d.		<b>C7432</b>	\$ 60.74	B6-5
7"	9-3/4"	Molded Cone	1.9" i.d.		<b>C7439</b>	\$ 68.38	B6-5
7"	9-13/16"	Semi-Circ.	2-1/16" i.d.		<b>C7624</b>	\$ 63.52	B6-5
7"	9-13/16"	3" i.d.	3" i.d.		<b>C7625</b>	\$ 63.42	B6-5
7"	9-13/16"	3" i.d.	3" i.d.		<b>C7626</b>	\$ 51.44	B6-5
7"	10-3/4"	Semi-Circ.	2-11/16" i.d.		<b>C7350</b>	\$ 80.58	B6-5
7"	11-1/8"	2-15/16" i.d.	2-15/16" i.d.		<b>C7610</b>	\$ 62.98	B6-5
7"	11-13/16"	3" i.d.	3" i.d.		<b>C7437</b>	\$ 82.80	B6-5
7"	13-7/16"	3" i.d.	3" i.d.		<b>C7304</b>	\$ 73.42	B6-5
7"	14"	2-1/16" i.d.	2-1/16" i.d.		<b>C7632</b>	\$ 72.14	B6-5
7"	14-1/8"	3" i.d.	3" i.d.		<b>C7442</b>	\$ 75.42	B6-5
7"	14-1/8"	3" i.d.	3" i.d.		<b>C7469</b>	\$ 97.40	B4-5
7"	14-3/4"	Semi-Circ.	1-7/8" i.d.		<b>C7400</b>	\$ 84.46	B6-5
7"	14-3/4"	Semi-Circ.	1.9" i.d.		<b>C7449</b>	\$ 76.20	B6-5
7"	14-3/4"	Semi-Circ.	2" i.d. Male Slip		<b>C7479</b>	\$ 96.04	B4-5
7"	14-3/4"	Semi-Circ.	2-11/16" i.d.		<b>C7375</b>	\$ 93.26	B4-5
7"	14-3/4"	Semi-Circ.	3" i.d.		<b>C7641</b>	\$ 85.54	B6-5
7"	17-5/8"	Knob Handle	1-1/2" i.d.		<b>C7403</b>	\$ 99.96	B4-5
7"	19-3/8"	3" i.d.	3" i.d.		<b>C7652</b>	\$ 88.42	B6-5
7"	19-5/8"	2-15/16" i.d.	2-15/16" i.d.		<b>C7480</b>	\$ 129.04	B4-5
7"	19-5/8"	Knob Handle	Molded Cone		<b>C7607</b>	\$ 172.98	B2-5
7"	19-5/8"	3" i.d.	3" i.d.		<b>C7650</b>	\$ 99.72	B4-5
7"	19-5/8"	2-15/16" i.d.	2-15/16" i.d.		<b>C7651</b>	\$ 99.72	B4-5
7"	19-5/8"	3" i.d.	3" i.d.	PA50	<b>C7656</b>	\$ 84.22	B6-5
7"	19-5/8"	3" i.d.	3" i.d.		<b>C7483</b>	\$ 100.18	B4-5
7"	20"	3" i.d.	3" i.d.		<b>C7470</b>	\$ 124.50	B4-5
7"	25-1/2"	3" i.d.	3" i.d. w/gasket		<b>C7487</b>	\$ 130.94	B4-5
7"	25-1/2"	3" i.d.	3" i.d.		<b>C7488</b>	\$ 137.84	B4-5
7"	26-1/16"	3" i.d.	3" i.d.		<b>C7471</b>	\$ 152.84	B4-5
7"	27"	3" i.d.	3" i.d.		<b>C7459</b>	\$ 120.46	B4-5
7"	27"	3" i.d.	3" i.d.		<b>C7468</b>	\$ 151.94	B4-5
7"	29-1/8"	3" i.d.	3" i.d.		<b>C7677</b>	\$ 127.90	B4-5
7"	29-3/8"	3" i.d.	3" i.d.		<b>C7475</b>	\$ 123.64	B2-5
7"	29-3/8"	3" i.d.	3" i.d.		<b>C7499</b>	\$ 156.40	B4-5
7"	29-3/8"	Knob Handle	Molded Cone		<b>C7606</b>	\$ 123.38	B4-5
7"	29-3/8"	3" i.d.	3" i.d.		<b>C7676</b>	\$ 113.60	B4-5
7"	32-1/16"	3" i.d.	3" i.d.		<b>C7472</b>	\$ 175.12	B2-5
7"	32-13/16"	3" i.d.	3" i.d.		<b>C7494</b>	\$ 163.10	B4-5
7"	33"	3" i.d.	3" i.d.		<b>C7482</b>	\$ 182.10	B4-5
7"	39-3/8"	Knob Handle	Molded Cone		<b>C7408</b>	\$ 222.56	B2-5
7-1/8"	5-7/8"	Closed w/Y standoff	2" Open w/twist lock		<b>C7335</b>	\$ 75.20	B6-5
7-1/8"	10-1/2"	Closed w/Y standoff	2" Open w/twist lock	PDO75-2000	<b>C7367</b>	\$ 103.48	B4-5





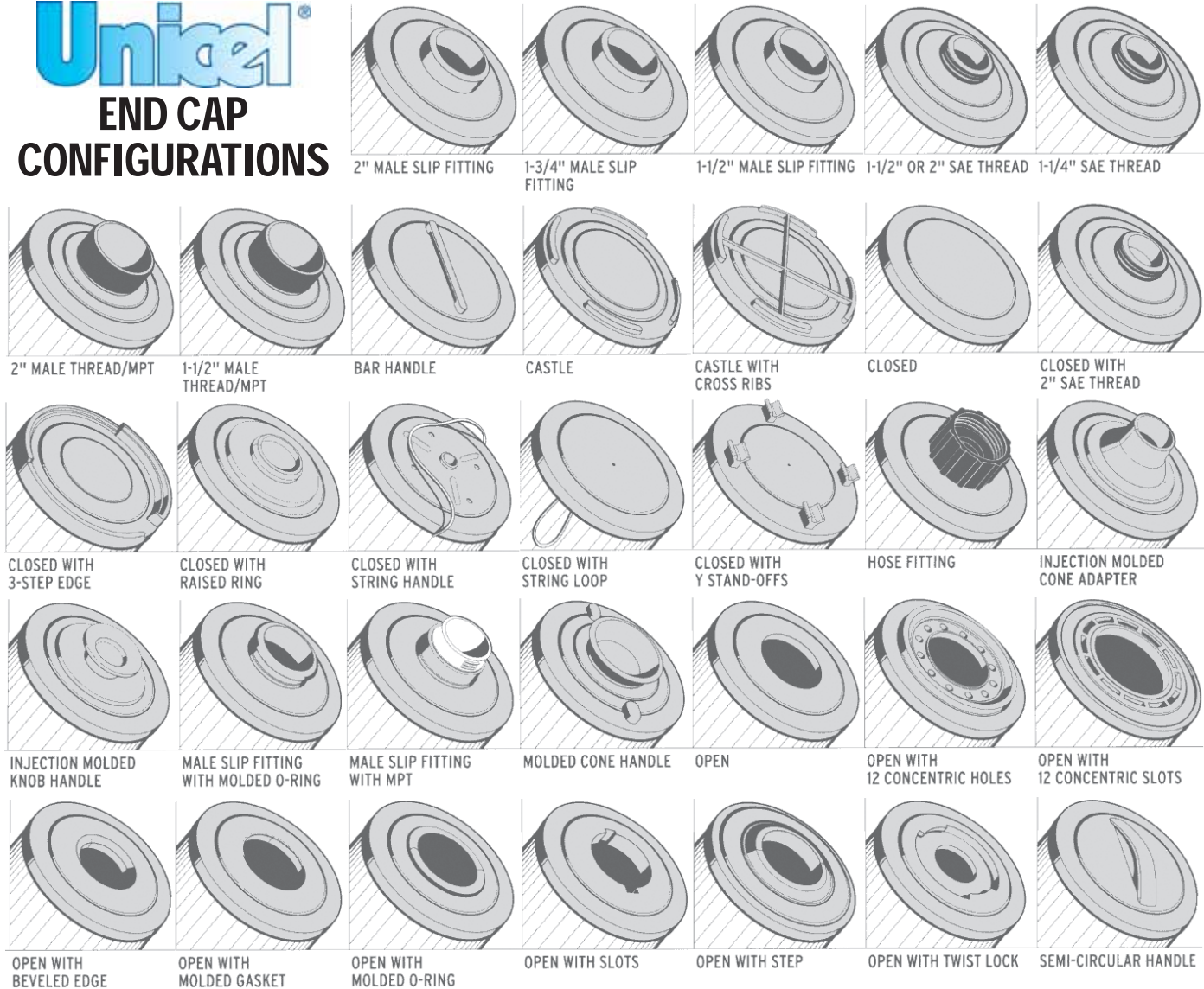
DIAMETER DIAMÈTRE	LENGTH LONGUEUR	TOP DESSUS	BOTTOM BAS	PLEATCO CROSS REF RENOVI DE PLEATCO	PART NUMBER NUMÉRO DE PRODUIT	LIST PRICE PRIX VENDANT	CODE
<b>7000 SERIES</b>							
7-1/4"	19-5/8"	3-1/16" w/steps	3-1/16" w/steps		<b>C7457</b>	\$ 90.00	B6-5
7-1/2"	14-3/4"	Castle	2-1/16" i.d.		<b>C7465</b>	\$ 103.68	B4-5
7-1/2"	14-3/4"	Castle	2-5/8" i.d.		<b>C7466</b>	\$ 103.68	B4-5
7-1/2"	14-13/16"	2-15/16" i.d.	2-15/16" i.d.		<b>C7415</b>	\$ 84.30	B4-5
7-1/2"	17-3/4"	Castle	2-1/2" i.d. w/edge		<b>C7370</b>	\$ 105.78	B4-5
7-1/2"	19-1/2"	3-1/2" FPT	2-5/8" open		<b>C7685</b>	\$ 149.14	B2-5
7-1/2"	20-13/16"	2-15/16" i.d.	2-15/16" i.d.		<b>C7418</b>	\$ 110.00	B4-5
7-1/2"	21-7/8"	2-15/16" i.d.	2-15/16" i.d.		<b>C7419</b>	\$ 151.98	B4-5
7-1/2"	28-15/16"	2-15/16" i.d.	2-15/16" i.d.		<b>C7414</b>	\$ 145.66	B4-5
7-1/2"	11-1/8"	3-1/16" i.d.	3-1/16" i.d.		<b>C7678</b>	\$ 86.36	B6-5
7-13/16"	22-13/16"	Closed	4-1/16" open		<b>C7430</b>	\$ 156.40	B3-5
7-13/16"	28-13/16"	Closed	4-1/16" i.d.		<b>C7441</b>	\$ 189.80	B3-5
7-7/8"	17-3/4"	Semi-Circ.	3-1/16" i.d.		<b>C7464</b>	\$ 151.62	B4-5
<b>8000 SERIES</b>							
8"	9"	2-1/16" i.d.	2" MSF	PCS50N	<b>C8450</b>	\$ 78.14	B6-5
8"	13"	2-1/16" i.d.	2" MSF	PCS75N	<b>C8475</b>	\$ 91.00	B6-5
8"	16-1/2"	Semi-Circ.	3-5/8" w/lip seal		<b>C8399</b>	\$ 115.32	B4-5
8-7/16"	14"	Closed w/2" SAE	2-1/2" i.d. w/edge		<b>C8380</b>	\$ 107.40	B4-5
8-7/16"	18"	Closed w/3step edge	2-1/2" i.d. w/edge		<b>C8325</b>	\$ 140.70	B4-5
8-7/16"	18-1/8"	Castle	2-1/2" i.d. w/edge		<b>C8320</b>	\$ 140.70	B4-5
8-7/16"	19"	1-1/2" i.d. MSF	2-1/2" i.d. w/edge	PSD125-2000	<b>C8326</b>	\$ 139.50	B4-5
8-1/2"	7-1/4"	1-9/10" i.d.	2-3/8" w/slots	PVT50W	<b>C8350</b>	\$ 75.84	B6-5
8-1/2"	10-1/2"	3" i.d.	3" i.d.		<b>C8465</b>	\$ 99.76	B4-5
8-1/2"	10-3/4"	Knob Handle	4-1/16" i.d.		<b>C8340</b>	\$ 71.74	B6-5
8-1/2"	15-3/16"	2-3/16" i.d.	3-1/8" i.d.		<b>C8310</b>	\$ 113.30	B4-5
8-1/2"	17-3/8"	4-1/16" i.d.	4-1/16" i.d. w/gasket	PA80	<b>C8600</b>	\$ 121.82	B4-5
8-1/2"	22-11/16"	2-3/16" i.d.	3-1/8" i.d.		<b>C8315</b>	\$ 164.26	B4-5
8-1/2"	23-5/16"	4-1/16" i.d.	4-1/16" i.d.		<b>C8610</b>	\$ 155.20	B4-5
8-11/16"	13-5/16"	4-3/16" i.d.	4-3/16" i.d. w/slots		<b>SR50</b>	\$ 96.62	B4-5
8-11/16"	18-3/16"	4-3/16" i.d.	4-3/16" i.d. w/slots		<b>SR70</b>	\$ 120.28	B4-5
8-11/16"	25-11/16"	4-3/16" i.d.	4-3/16" i.d. w/slots		<b>SR100</b>	\$ 158.06	B4-5
8-11/16"	31-1/4"	4-3/16" i.d.	4-3/16" i.d. w/slots		<b>SR137</b>	\$ 197.98	B2-5
8-15/16"	17-3/8"	4" i.d. w/gasket	4" i.d. w/gasket		<b>C8409</b>	\$ 127.72	B4-5
8-15/16"	28-3/16"	4" i.d. w/gasket	4" i.d. w/gasket		<b>C8417</b>	\$ 238.92	B2-5
8-15/16"	28-3/16"	4" i.d. w/gasket	4" i.d. w/gasket		<b>C8420</b>	\$ 256.12	B2-5
8-15/16"	23-5/16"	4" i.d. w/gasket	4" i.d. w/gasket		<b>C8419</b>	\$ 249.62	B2-5
8-15/16"	23-5/16"	4" i.d. w/gasket	4" i.d. w/gasket		<b>C8316</b>	\$ 163.80	B4-5
8-15/16"	23-5/16"	4" i.d. w/gasket	4" i.d. w/gasket		<b>C8412</b>	\$ 159.50	B4-5
8-15/16"	33-1/8"	4" i.d.	4" i.d.		<b>C8418</b>	\$ 250.66	B2-5
8-15/16"	29-7/16"	4" i.d.	4" i.d.		<b>C8319</b>	\$ 214.12	B2-5
<b>9000 SERIES</b>							
9"	11-7/16"	Open w/step	Open w/step		<b>C9601</b>	\$ 121.48	B4-5
9"	14-9/16"	Bar Handle	6" i.d.		<b>C9480</b>	\$ 159.96	B4-5
9-1/4"	19-5/8"	3" i.d. w/gasket	3" i.d. w/gasket		<b>C9499</b>	\$ 180.62	B2-5
9-15/16"	10"	5-13/16" i.d.	6-1/16" i.d.		<b>C9650</b>	\$ 93.48	B6-5
9-15/16"	13-5/16"	5-13/16" i.d.	6-1/16" i.d.		<b>C9401</b>	\$ 124.72	B4-5
9-15/16"	14-1/4"	5-13/16" i.d.	6-1/16" i.d.		<b>C9475</b>	\$ 113.46	B4-5
9-15/16"	19-5/16"	5-13/16" i.d.	6-1/16" i.d.		<b>C9402</b>	\$ 153.06	B4-5
9-15/16"	19-7/8"	5-13/16" i.d.	6-1/16" i.d.		<b>C9699</b>	\$ 166.40	B4-5
9-15/16"	24"	5-13/16" i.d.	6-1/16" i.d.		<b>C9420</b>	\$ 245.00	B2-5
9-15/16"	24"	5-13/16" i.d.	6-1/16" i.d.		<b>C9478</b>	\$ 197.76	B2-5
9-15/16"	25-5/16"	5-13/16" i.d.	6-1/16" i.d.		<b>C9403</b>	\$ 201.66	B2-5
9-15/16"	25-5/16"	5-13/16" i.d.	6-1/16" i.d.		<b>C9404</b>	\$ 242.98	B2-5
10"	20-1/16"	Bar Handle	6" i.d.		<b>C9481</b>	\$ 205.58	B2-5
10"	24-5/16"	Bar Handle	6" i.d.		<b>C9482</b>	\$ 224.14	B2-5

# UNICEL FILTER CARTRIDGES CARTOUCHES D'UNICEL



DIAMETER DIAMÈTRE	LENGTH LONGUEUR	TOP DESSUS	BOTTOM BAS	PLEATCO CROSS REF RENOI DE PLEATCO	PART NUMBER NUMÉRO DE PRODUIT	LIST PRICE PRIX VENDANT	CODE
<b>9000 SERIES</b>							
10"	29-13/16"	Bar Handle	6" i.d.		<b>C9483</b>	\$ 290.38	B2-5
10-1/16"	8-9/16"	6" i.d.	6" i.d.		<b>C9405</b>	\$ 101.98	B4-5
10-1/16"	16-1/8"	6" i.d.	6" i.d.		<b>C9407</b>	\$ 124.72	B4-5
10-1/16"	23-5/8"	6" i.d.	6" i.d.		<b>C9410</b>	\$ 153.06	B4-5
10-1/16"	31-1/8"	6" i.d.	6" i.d.		<b>C9415</b>	\$ 201.66	B2-5
10-5/8"	34"	Open w/step	Open w/step		<b>C9422</b>	\$ 295.28	B2-5

## Unicel<sup>®</sup> END CAP CONFIGURATIONS





DIAMETER DIAMÈTRE	LENGTH LONGUEUR	TOP DESSUS	BOTTOM BAS	UNICEL CROSS REF RENOI D'UNICEL	PART NUMBER NUMÉRO DE PRODUIT	LIST PRICE PRIX VENDANT	CODE
<b>2" SERIES</b>							
2-3/4"	5-1/8"	1-1/16"	1-1/16"	C2305	PSB3.5	\$ 9.44	B12-5
2-3/4"	9-13/16"	1-1/16"	1-1/16"	T380	PH6-4	\$ 10.38	B28-5
<b>3" SERIES</b>							
3-1/4"	3"	1-13/16"	1-13/16"		PSF1-PAIR	\$ 18.18	B6-5
3-1/2"	9-3/4"	Hose Fitting	Closed	C2699	PTS10-FGH	\$ 29.34	B6-5
3-7/8"	7-1/8"	2-1/8"	2-1/8"		PMA10-M	\$ 37.54	B6-5
<b>4" SERIES</b>							
4-3/16"	8"	2"	2"		PSTG5	\$ 12.82	B12-5
4-1/4"	4"	2-1/16"	2-1/16"	C4310	PWW10	\$ 19.30	B6-5
4-1/4"	5-7/16"	2-1/16"	2-1/16"		PBW5PAIR	\$ 21.56	B12-5
4-1/4"	8-1/8"	2"	2"	C4607	PC7-120	\$ 13.32	B12-5
4-3/8"	7-5/8"	1-5/16"	1.9" w/Slots		PVT25NO-M	\$ 44.36	B6-5
4-3/8"	7-5/8"	Closed	1-1/2" MPT		PVT25N-P	\$ 43.94	B6-5
4-3/8"	10"	Posi Grip	1-1/2" SAE		PSANT30P3	\$ 56.44	B6-5
4-5/8"	6-5/8"	2-1/8"	1-1/2" MPT	4CH-22	PFF25P4	\$ 32.62	B6-5
4-5/8"	9-3/4"	Posi Grip	1-1/2" MPT	4CH-24	PGS25P4	\$ 43.94	B6-5
4-5/8"	11-7/8"	2-1/16"	2-1/16"	C4325	PA225	\$ 32.40	B6-5
4-5/8"	14-3/4"	Posi Grip	1-1/2" MPT	4CH-50	PTL50P4-4	\$ 60.86	B6-5
4-3/4"	5-15/16"	Posi Grip	1.9" w/Slots		PSG13-5	\$ 26.48	B6-5
4-3/4"	6-1/2"	Posi Grip	1-1/2" MPT	4CH-20	PSG25P4	\$ 43.94	B6-5
4-3/4"	7-1/16"	Posi Grip	1.9" w/Slots	4CH-925	PSANT20	\$ 33.82	B12-5
4-3/4"	7-1/16"	Posi Grip	1-1/2" SAE	4CH-925	PSANT20P3	\$ 37.66	B6-5
4-3/4"	8-1/16"	Handle	2" MPT		PMA20-F2M	\$ 34.98	B6-5
4-3/4"	8-1/8"	Posi Grip	1-1/2" MPT	4CH-21	PDM25P4	\$ 42.44	B6-5
4-3/4"	8-1/8"	Posi Grip	1-7/8"		PDM25	\$ 36.90	B6-5
4-3/4"	10"	Posi Grip	1-1/2" MPT		PSG40P4	\$ 49.66	B6-5
4-3/4"	11-3/8"	Posi Grip	1.9" w/Slots		PSG27.5	\$ 49.66	B6-5
4-3/4"	11-3/8"	Handle	1-1/4" SAE	4CH-950	PSG27.5P2	\$ 53.08	B6-5
4-3/4"	15-1/4"	Posi Grip	1.9" w/Slots		PSG40N-M	\$ 78.78	B6-5
4-3/4"	15-1/4"	Handle	1-1/4" SAE		PSG40N-P2-M	\$ 84.98	B6-5
4-3/4"	17-1/2"	Posi Grip	1.9" w/Slots		PSG31-M	\$ 47.18	B6-5
<b>5" SERIES</b>							
5"	4-5/8"	2-1/8"	2-1/8"	M4302	PRB17.5SF-JH-PAIR	\$ 46.64	B6-5
5"	6-5/8"	2-1/8"	2-1/8"	M4306	PRB25SF-JH-PAIR	\$ 58.92	B6-5
5"	8-1/2"	Semi-Circ	1-1/2" SAE FEM	4CH-935	PWW35L	\$ 45.44	B6-5
5"	8-1/2"	Semi-Circ	1-1/2" SAE FEM	4CH-935 (Microban)	PWW35-L-M	\$ 48.38	B6-5
5"	8-15/16"	1-1/2" SAE FEM	1-1/2" SAE FEM		PMA30SK-M	\$ 45.00	B6-5
5"	9-1/4"	2-1/8"	2-1/8"	C4335	PRB35-IN	\$ 40.00	B6-5
5"	13-1/16"	Posi Grip	2" SAE FEM	4CH-949	PWW50-L	\$ 53.46	B6-5
5"	13-1/4"	2-3/8"	2-3/8"	C5625	PJ25-IN-4	\$ 39.58	B6-5
5"	13-5/16"	2-1/8"	2-1/8"	C4326	PRB25-IN	\$ 29.50	B6-5
5"	13-5/16"	2-1/8"	2-1/8"	C4625	PRB25-IN-4	\$ 43.18	B6-5
5"	13-5/16"	2-1/8"	2-1/8"	C4950	PRB50-IN	\$ 47.92	B6-5
5"	13-5/16"	2-1/8"	2-1/8"	C4950 (Microban)	PRB50-IN-M	\$ 56.96	B6-5
5"	20-1/8"	2-1/8"	2-1/8"	C4975	PRB75	\$ 62.64	B5-5
5"	23-5/8"	2-1/8"	2-1/8"	C4995	PCAL100	\$ 97.14	B5-5
5-3/16"	12-1/2"	Handle	2" MPT	5CH-502	PCAL42-F2M	\$ 57.64	B5-5
5-1/4"	12-3/16"	Posi Grip	2" MPT	5CH-352	PPM35SC-F2M	\$ 52.44	B6-5
5-1/4"	12-3/16"	Posi Grip	2" MPT	5CH-502	PPM50SC-F2M	\$ 61.14	B6-5
5-5/16"	10"	2-1/8"	1-1/2" MPT	5CH-45	PFF50P	\$ 53.38	B6-5
5-5/16"	10-1/8"	2-1/8"	2-1/8"	C5345	PLBS50	\$ 45.56	B6-5
5-5/16"	14-3/4"	2-1/8"	2-1/8"	C5374	PLBS75	\$ 64.74	B4-5
5-3/8"	8-9/16"	Posi Grip	3" MPT	5CH-203	PLAS35	\$ 49.88	B6-5

WHEN ORDERING PLEATCO FILTERS BE SURE TO CONFIRM WHAT BOTTOM FITTING YOU REQUIRE  
EN COMMANDANT LES CARTOUCHES DE PLEATCO, ASSUREZ-VOUS DE CONFIRMER LE STYLE DU BAS DE LA CARTOUCHE



# PLEATCO FILTER CARTRIDGES CARTOUCHES DE PLEATCO



**Central**  
Spa & Pool Supply

DIAMETER DIAMÈTRE	LENGTH LONGUEUR	TOP DESSUS	BOTTOM BAS	UNICEL CROSS REF RENOI D'UNICEL	PART NUMBER NUMÉRO DE PRODUIT	LIST PRICE PRIX VENDANT	CODE
<b>5" SERIES</b>							
5-3/8"	21-5/16"	2-1/8"	2-1/8"	C5396	PCST80	\$ 83.26	B4-5
5-5/8"	6-13/16"	Closed	2" MPT		PJZ16	\$ 30.66	B6-5
5-3/4"	8"	Posi Grip	1-1/2" SAE		PMAX50P3	\$ 49.48	B6-5
5-3/4"	8"	Posi Grip	1-1/2" MPT	5CH-35	PMAX50P4	\$ 48.98	B6-5
5-3/4"	10-1/16"	1-5/16"	1-15/16"	C5315	PIN20	\$ 26.44	B6-5
5-13/16"	13-1/4"	Posi Grip	1-7/8"		PAT50	\$ 63.02	B5-5
5-7/8"	10-1/2"	1-15/16"	1-15/16"	C6430	PWK30	\$ 40.82	B5-5
5-15/16"	7-1/8"	Posi Grip	1-7/8"		PAT25	\$ 46.16	B6-5
<b>6" SERIES</b>							
6"	5-1/2"	Posi Grip	1-1/2" MPT	6CH-25	PTL20W-SV-P-4	\$ 38.14	B6-5
6"	6"	Posi Grip	1-1/2" MPT		PSN25-P4	\$ 49.66	B12-5
6"	7-5/8"	Posi Grip	1-1/2" MPT		PWW50P4	\$ 59.40	B6-5
6"	7-5/8"	Posi Grip	1-1/2" SAE		PWW35P3	\$ 57.86	B6-5
6"	7-5/8"	Posi Grip	1-1/2" SAE	6CH-940	PWW50P3	\$ 52.56	B6-5
6"	7-5/8"	Posi Grip	2" MPT		PAS40-F2M	\$ 60.86	B6-5
6"	7-5/8"	Posi Grip	1.9" KEYPAD		X02-PAS40-F2M	\$ 60.90	B6-5
6"	8"	Posi Grip	1-1/2" MPT	6CH-49	PPG50P4	\$ 55.16	B6-5
6"	8-1/2"	Posi Grip	1-1/2" MPT	6CH-47	PTL47W-P	\$ 52.06	B6-5
6"	9-1/4"	Posi Grip	2" MPT		PMA40L-F2M	\$ 78.18	B6-5
6"	9-1/4"	Posi Grip	2" MPT		PMA40L-F2M-M	\$ 94.06	B4-5
6"	11-7/8"	Posi Grip	1-1/2" MPT		PTL30W	\$ 65.28	B6-5
6"	18-1/16"	Open with Slots	2" SAE	6CH-959	PJW50TL-OT-F2S	\$ 89.34	B2-5
6"	18-1/16"	Open with Slots	2" SAE	6CH-959	PJW50TL-OT-F2S-M	\$ 91.16	B2-5
6-1/2"	8-1/4"	4-1/16"	4-1/16"		PMA25-M	\$ 41.94	B6-5
6-9/16"	10-5/8"	Posi Grip	2" MPT		PGC43-F2M	\$ 69.04	B4-5
6-5/8"	14-7/8"	Posi Grip	2" SAE	6CH-960	PJW60TL-F2S	\$ 78.66	B2-5
6-5/8"	15-1/2"	Open with Slots	2" SAE	6CH-961	PJW60TL-OT-F2S	\$ 78.66	B2-5
6-3/4"	8"	Posi Grip	2" MPT	6CH-502	PAS50SV-F2M	\$ 60.86	B3-5
<b>7" SERIES</b>							
7"	8"	Posi Grip	1-1/2" MPT		PSN50	\$ 80.16	B4-5
7"	9-3/4"	Semi-Circ	2" MPT	7CH-402	PCS40-F2M	\$ 85.82	B2-5
7"	14-7/8"	Swivel Handle	2" MSF	C8399	PCD100	\$ 124.00	B2-5
7"	19-3/4"	3"	3"	C7656	PA50	\$ 75.06	B6-5
7-1/16"	14-1/16"	Posi Grip	No Threads		X02-PSN50-L *	\$ 90.58	B2-5
* Note X02-PSN50-L Bottom Hole has NO THREADS							
7-1/16"	14-1/16"	Posi Grip	1-1/2" MPT		PSN50L-P4 **	\$ 91.22	B2-5
** Note: PSN50L-P4 Bottom Hole has 1-1/2" MPT							
7-1/8"	7-3/16"	Posi Grip	2" MPT		PMA40-F2M	\$ 67.00	B4-5
7-1/8"	7-9/16"	Posi Grip	2" MPT	7CH-322	PAS35-2	\$ 62.12	B3-5
7-1/8"	8-1/16"	Posi Grip	1-1/2" MPT	7CH-32	PCS32P	\$ 62.86	B4-5
7-1/4"	10-5/8"	Castle	Special Lock	C7367	PDO75-2000	\$ 96.20	B4-5
<b>8" SERIES</b>							
8"	5-7/8"	Posi Grip	2" SAE	8CH-950	PBF50-F2S	\$ 81.72	B4-5
8"	9"	2-1/8"	2" MSF	C8450	PCS50N	\$ 79.42	B2-5
8"	13"	2-1/8"	2" MSF	C8475	PCS75N	\$ 106.80	B2-5
8"	15-1/2"	Posi Grip	2" MPT	8CH-102	PSD95	\$ 129.46	B4-5
8-1/4"	6-7/8"	4-1/16"	4-1/16"	C8341	PMA45-2004-R	\$ 82.50	B4-5
8-1/2"	7-1/16"	Posi Grip	2" MPT	8CH-502	PVT50WH-F2L	\$ 94.36	B4-5
8-1/2"	7-1/16"	Posi Grip	2-3/8" with Slots	8CH-502	PVT50WH	\$ 82.20	B4-5
8-1/2"	7-1/8"	1-7/8"	2-3/8" with Slots	C8350	PVT50W	\$ 84.20	B4-5
8-1/2"	17-3/8"	4"	4"	C8600	PA80	\$ 117.34	B4-5
8-1/2"	19"	2-3/16"	2-3/4"	C8326	PSD125-2000	\$ 177.94	B4-5

WHEN ORDERING PLEATCO FILTERS BE SURE TO CONFIRM WHAT BOTTOM FITTING YOU REQUIRE  
EN COMMANDANT LES CARTOUCHES DE PLEATCO, ASSUREZ-VOUS DE CONFIRMER LE STYLE DU BAS DE LA CARTOUCHE







DIAMETER DIAMÈTRE	LENGTH LONGUEUR	TOP DESSUS	BOTTOM BAS	UNICEL CROSS REF RENOI D'UNICEL	PART NUMBER NUMÉRO DE PRODUIT	LIST PRICE PRIX VENDANT	CODE
<b>8" SERIES</b>							
8-15/16"	19-11/16"	3-3/4"	3-3/4"	C8499	PAST100	\$ 156.96	B6-5
8-15/16"	23-1/4"	Open	4"	C8416	PWWPC150B	\$ 208.08	B2-5
8-15/16"	23-7/16"	4"	4"	C8410	PJANCS100-4	\$ 152.36	B2-5
<b>DUAL CORE FILTER CARTRIDGES</b>							
4-3/4"	8-1/8"	Posi Grip	1-1/2" MPT	4CH-21	PDC400-AFS	\$ 68.28	B6-5
5"	9-1/4"	2-1/8"	2-1/8"	C4335	PDC520-AFS	\$ 69.04	B6-5
5"	13-1/16"	Posi Grip	2" FPT SAE	4CH-949	PDC570-AFS	\$ 97.44	B6-5
5"	13-5/16"	2-1/8"	2-1/8"	C4326	PDC25-AFS	\$ 73.62	B6-5
5"	12-1/8"	Posi Grip	2" MPT	5CH-502	PDC30-AFS	\$ 81.64	B6-5
5"	20-1/2"	2-1/8"	2-1/8"	C4975	PDC100-AFS	\$ 89.80	B5-5
5-5/16"	10-1/8"	2-1/8"	2-1/8"	C5345	PDC530-AFS	\$ 69.78	B6-5
5-5/16"	14-3/4"	2-1/8"	2-1/8"	C5374	PDC560-AFS	\$ 80.46	B4-5
5-3/8"	21-3/8"	2-3/8"	2-3/8"		PDC540-AFS	\$ 94.76	B4-5
5-3/8"	30-1/8"	2-3/16"	2-3/16"		PDC550-AFS	\$ 129.64	B4-5
5-3/4"	10-1/2"	1-15/16"	1-15/16"	C6430	PDC510-AFS	\$ 84.60	B5-5
6"	7-5/8"	Posi Grip	1-1/2" SAE	6CH-940	PDC600-AFS	\$ 81.64	B6-5
6"	8"	Posi Grip	1-1/2" MPT	6CH-49	PDC500-AFS	\$ 71.10	B6-5

**NOTE: The Unicel cross-reference is not a Dual Core filter**

**LEGEND / CODES**

Special Characteristics	Material	Pleatco Codes	Pleatco Codes	Pleatco Codes
F ..... FLAT	4..... 4oz REEMAY	PBW ..... BESTWAY	PGF ..... GENERAL FOAM	PPF ..... PUREX
IN ..... IN LINE	M..... GENUINE REEMAY	PC..... COLECO	PGS ..... GATSBY	PPG ..... SUNRISE
JH ..... J-HOOK	MICROBAN	PCAL ... CAL SPAS	PH ..... HARMSCO	PPI ..... SEVEN SEAS
L..... LONG	M4..... MICROBAN 4oz	PCC ..... PAC FAB CLEAN&CLEAR	PHC ..... HERCULES	PPM ..... MARQUIS
N..... NEW	AFS..... ADVANCED FILTRATION	PCD ..... CALDERA	PHG ..... PLEATCO HALF GRID	PPR ..... PREMIER
O..... OLD / OPEN BOTH ENDS	SYSTEM	PCH ..... CHRISTAL	PHO ..... HOESCH	PRB ..... RAINBOW
OT..... OPEN TOP	<b>Thread Characteristics</b>	PCL..... COLUMBIA	PHP ..... HAUGH-ATLANTIC	PRW ..... RECREATION WAREHOUSE
R..... ROUND	P ..... 1-1/2" Male Pipe Thread	PCM ..... AMERICAN PRODUCTS	PIC..... ICON	PS ..... SYLVAN
SC..... SCREW-IN	P2 ..... 1-1/4" SAE Thread	PCO ..... COOPER	PIF ..... INFINITY SPAS	PSANT. STRONG
SF..... SKIM FILTER	P3 ..... 1-1/2" SAE Thread	PCP ..... REGENCY-NEMCO	PIN..... INTEX	PSD ..... SUNDANCE
SH..... SEA HORSE	P4 ..... 1-1/2" Male Pipe Thread	PCS ..... COLEMAN	PJAN ... JANDY	PSG ..... SARATOGA
SK ..... STACKABLE	F2S ..... 2" SAE Thread	PCST... COAST SPAS	PJ ..... JACUZZI	PSI ..... PAGEANT SPAS
ST..... STACKABLE	F2M ..... 2" Male Pipe Thread	PD ..... DOUGHBOY	PJB ..... JACUZZI BROS	PSN ..... SUNRISE
SV ..... SHORT VERSION	F2L ..... 2" Male Pipe Thread, Long	PDC ..... PLEATCO DUAL CORE	PJC ..... JACUZZI CANTAR	PSON .. SUN FARREL
TC..... TOP CLOSED	FGH ..... 1" Female Pipe Thread	PDM ..... DREAM MAKER	PJW ..... JACUZZI WHIRLPOOL	PSR ..... STA-RITE
TL ..... TAB LOCK	<b>Pleatco Codes</b>	PDO ..... DIMENSION ONE	PL ..... LOMART	PSS ..... SOFT SIDER
U..... UNIVERSAL	PA..... HAYWARD	PDS ..... DAKOTA	PLB ..... LEISURE BAY	PLB ..... LEISURE BAY
W..... WIDE VERSION	PAE..... ADVANTAGE	PDS ..... DOLPHIN	PLBS .. LEISURE BAY	PST ..... SPA-TECH
WF..... WITH FITTING	PAP..... AMERICAN PREDATOR	PDV ..... DISCOVERY SPA	PLW ..... SEASONMASTER	PTL ..... PLEATCO
WH..... WITH HANDLE	PAQ..... AQUA SPA	PFAB ... PAC FAB	PMA ..... MASTER SPA	PUST... US TOOLING
WC..... WITH CORE	PAQV... AQUA VAC	PFF..... FREEFLOW	PMAG .. MAGMUN FILTERS	PVT..... VITA
XW..... EXTRA WIDE	PAS..... ARTESIAN SPAS	PFG ..... PLEATCO FULL GRID	PMAX .. MAXX SPA	PW..... WET INSTITUTE
PAK4.... PLEATCO 4 PACK	PAST ... ASTRAL	PFS ..... PLEATCO FULL SET of GRIDS	PMS ..... MUSKIN	PWC ..... WATERCO
	PAT ..... ATLANTIC - HAUGH	PFV ..... FOUNTAIN VALLEY	PMT ..... MARTEC	PWK ..... WATKINS
	PBF..... BULLFROG	PFW ..... FOX WALLPACK	POX ..... ONYX	PWMC .. WMC IND
	PBH ..... BAKER HYDRO	PG ..... GERICO	PPC ..... SPA-RITE POSI-CLEAN	PWW ... WATERWAY
		PGC ..... GULF COAST	PPCO .. POOLCO	PXST ... HAYWARD X-STREAM

**END CAP CONFIGURATIONS**



# POOL SYSTEMS FILTER CARTRIDGES CARTOUCHES DE POOL SYSTEMS



DIAMETER DIAMÈTRE	LENGTH LONGUEUR	TOP DESSUS	BOTTOM BAS	UNICEL CROSS REF RENOI D'UNICEL	PLEATCO CROSS REF RENOI DE PLEATCO	PART NUMBER NUMÉRO DE PRODUIT	LIST PRICE PRIX VENDANT	CODE
<b>4" SERIES</b>								
4-1/4"	8"	1-15/16" i.d.	1-15/16" i.d.	C4607	PC7-120	PS-PCC005	\$ 7.56	C18-5
4-15/16"	4-5/8"	2-1/8" i.d.	2-1/8" i.d.	M4302 (pair)	PRB17.55SF-JH-PAIR	PS-PCO172	\$ 40.18	C9-5
4-15/16"	6-5/8"	2-1/8" i.d.	2-1/8" i.d.	M4306 (pair)	PRB25SF-JH-PAIR	PS-PCO252	\$ 52.44	C9-5
4-15/16"	9-1/4"	2-1/8" i.d.	2-1/8" i.d.	C4335	PRB35-IN	PS-PCO035	\$ 29.66	C9-5
4-15/16"	13-5/16"	2-1/8" i.d.	2-1/8" i.d.	C4326	PRB25-IN	PS-PCO025	\$ 23.92	C9-5
4-15/16"	13-5/16"	2-1/8" i.d.	2-1/8" i.d.	C4950	PRB50-IN	PS-PCO050	\$ 41.62	C9-5
4-15/16"	20-1/8"	2-1/8" i.d.	2-1/8" i.d.	C4975	PRB75	PS-PCO075	\$ 55.70	C9-5

<b>6" SERIES</b>								
6"	5-1/2"	Semi-Circ	1-1/2" MPT	6CH-25	PTL20W-SV-P-4	PS-PCT025	\$ 46.94	C9-5
6"	8-1/4"	Semi-Circ	1-1/2" SAE	6CH-940	PWW50P3	PS-PCC040	\$ 40.58	C9-5
6"	10-1/2"	1-15/16" i.d.	1-15/16" i.d.	C6430	PWK30	PS-PCZ030	\$ 33.28	C9-5



**Made with Remy Brand polyester fibers, high quality end cap resins**

- Proven quality and fit in the Australian market
- Value priced for competitive markets
- Popular sizes in stock
- Order by case sizes and save !


## DISPOSABLE FILTERS CARTOUCHES JETABLES

DIAMETER DIAMÈTRE	LENGTH LONGUEUR	TOP DESSUS	BOTTOM BAS	UNICEL CROSS REF RENOI D'UNICEL	PART NUMBER NUMÉRO DE PRODUIT	LIST PRICE PRIX VENDANT	CODE
<b>4" SERIES</b>							
4-15/16"	9-1/4"	2-1/8" i.d.	2-1/8" i.d.	35' Rainbow Short	C4335 DIS	\$ 27.40	C9-5
4-5/8"	13-5/16"	2-5/16" i.d.	2-5/16" i.d.	50' Rainbow/Waterway	C4950 DIS	\$ 30.84	C9-5

- Ideal for customers who would prefer to buy a replacement filter rather than clean their filters.
- Perfect for customers who have a difficult time keeping their water clear because of heavy use.





PART Number Numéro de Produit	List Price Prix Vendant	Code	Description
<b>AQUA COMB</b>			
<b>AQUA COMB</b> 	\$ 38.88	C	Cartridge Cleaner <ul style="list-style-type: none"> <li>• Hand-held water sprayer with a pic-comb attached</li> <li>• Fingers "dig" into pleats of a cartridge filter to blast out dirt &amp; debris</li> </ul>
<b>WATER-WAND</b>			
Unique hand-held cartridge filter cleaner. Makes cartridge cleaning quick and easy.			
<b>PS-CWL052</b>	\$ 29.58	B12-5	Cartridge Filter Cleaner Wand <ul style="list-style-type: none"> <li>• Easy to operate - Attach to your garden hose, flick the switch 8 fan nozzles &amp; 8 fingers open and clean 8 pleats (both sides) at a time</li> </ul>
<b>FILTER FLOSSER</b>			
<b>PL-FLOSSER</b>	\$ 47.96	B10-5	Filter Flosser - The Ultimate Filter Cleaning Tool <ul style="list-style-type: none"> <li>• The curved nozzle design provides extended cleaning for coverage and high pressure water and air convergence to reach deep down between pleats</li> <li>• Virtually eliminates back-splash</li> <li>• Constructed with 100% durable aluminum and works with a standard garden hose.</li> </ul>
<b>POWER PIC</b>			
<b>PL-POWERPIC</b>	\$ 31.04	B10-5	Filter Power Pic <ul style="list-style-type: none"> <li>• Power clean filters from the inside out</li> <li>• Clean areas of your cartridge filter that up until now have been out of reach</li> <li>• High pressure water and air agitation reaches deep down for a more thorough cleaning</li> <li>• Great companion product for the Filter Flosser</li> </ul>



# FILTER CARTRIDGE ACCESSORIES

## ACCESSOIRES DE CARTOUCHES

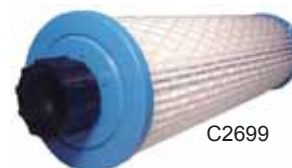


**Central**  
Spa & Pool Supply

PART Number Numéro de Produit	List Price Prix Vendant	Code	Description
<b>PREFILTERS</b>			
PURE FILL	\$ 30.78	B	Carbon Block Pre-Filter Ideal for use with Bromine Generators Maximum Life is 1000 Imperial Gallons Reduces: rust • arsenic • cadmium • chlorine • calcium • sodium • tastes • odours • cloudiness • colours • aluminum • H2S • iron • lead • copper • iron oxide • V.O.C.'s • mercury • vapours • sediment & dust
C2699	\$ 27.80	B56-5	Spa Fill Filter • Traps fine particles. • Simply attach to your garden hose when filling your spa. • Re-usable.
ECO-PRE FILTER	\$ 85.40	B	Spa Fill Hose Filter - Carbon-based filter takes away most metals & other contaminants. • Helps reduce TDS on fresh fills. 40 refills.
<b>FILTER CARTRIDGE CLEANERS</b>			
NC-03215	\$ 20.20	C12-5	Filter Perfect, 1 L • The perfect Sand & Cartridge filter cleaner.
O-FCL-1	\$ 28.86	C12-5	2-IN-1 Filter Cleaner - 1L
O-FCL-100	\$ 316.16	C2-5	Filter Cleaner - 40x100G
ECO-FILTER ONE	\$ 17.20	B12-5	Cartridge Filter Cleanser, 8oz • Non-foaming formula penetrates & cleans deep inside the filter fibres. • Fast-acting & economical. • 10 filter cleanings per bottle.
<b>PAD ADAPTERS</b>			
PAD ADAPTER	\$ 10.66	B12-5	1½" MPT - Unicel Pad Adapter. Thread adapter into the bottom of filter canister and slip filter onto the pad adapter.
F003	\$ 9.46	B	1½" SAE Thread - Pleatco Pad Adapter. Insert into bottom of filter and turn to lock.
F004	\$ 8.88	B	1½" MPT Thread - Pleatco Pad Adapter. Insert into bottom of filter and turn to lock.
F006	\$ 9.52	B	2" MPT Thread - Pleatco Pad Adapter. Insert into bottom of filter and turn to lock.



PURE FILL



C2699



ECO-PRE FILTER



NC-03215



O-FCL-1



ECO-FILTER ONE



PAD ADAPTER



F003



F004



F006





PART Number Numéro de Produit	List Price Prix Vendant	Code	Description
<b>FILTER CHECK DISPLAY</b>			
PL-FILTERCHECK	\$ 224.60	C	<p>Filter Check, Maintenance Reminder Display Pleatco's Filter Check uses exclusive Timestrip technology that counts the months away and reminds customers when to clean and replace their filter cartridges.</p> <p>Length: 11" • Height: 9" • Depth: 9½"</p> <p>Display contains 96 FilterChecks (each magnet is 3½" x 2¾")</p> <ul style="list-style-type: none"> <li>• Magnetic easy-to-see reminders</li> <li>• Great added-value for your customers</li> <li>• Refillable Display</li> </ul>
<b>COUNTERTOP CORE DISPLAY</b>			
PL-CORE DISPLAY	P.O.R.		<p>Countertop Core Display Attractive counter display allows your customers to compare Pleatco Core versus other brand cores.</p> <p>Length: 18¾" • Height: 15" • Depth: 6½"</p>
<b>COUNTERTOP MAT</b>			
PL-COUNTER MAT	P.O.R.		<p>Countertop Mat Use the easy-to-read colour guide to identify your customers' Cartridge Filter.</p> <p>Length: 16" • Width: 20"</p>



### RDC INLINE FILTER

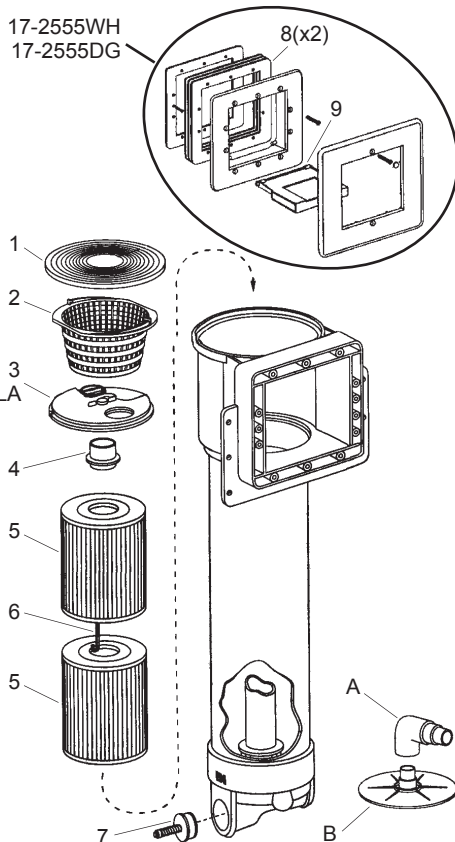
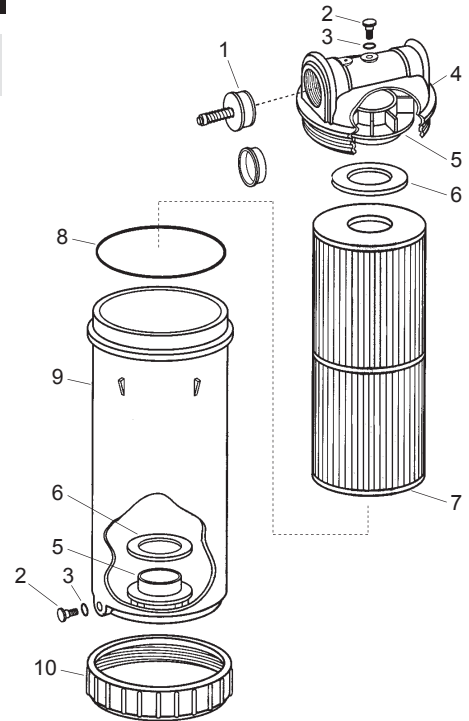
Part Number Numéro de Produit	Description	List Price Prix Vendant	Code
----------------------------------	-------------	----------------------------	------

#### COMPLETE FILTERS

172425	RDC Complete Filter, 1½ FPT 18" top to bottom	\$ 145.26	C
172426F	RDC Complete Filter, 1½ Slip Socket, 18" top to bottom	\$ 144.64	C

#### PARTS

1	17-2226	Bypass Assembly	\$ 4.84	C
2	172224X	Drain Vent	\$ 6.44	C
3	17-2221	Drain Vent O-Ring	\$ 0.38	B
4	172213XT	1½" FPT Manifold	\$ 28.64	C
4	17-2213P	1½" Slip Manifold	\$ 39.16	C
5	172232X	Gasket Support Ring	\$ 1.68	C
6	17-2222	Cartridge Gasket	\$ 3.12	C
7	C4326	Cartridge	\$ 30.04	B16-5
8	17-2223	Lid O-Ring	\$ 6.66	B
9	17-2212X	Cartridge Housing - 14½" tall 6½" wide	\$ 44.54	C
10	17-2214	Lock Ring	\$ 19.80	C



### DSF SKIM FILTER

Part Number Numéro de Produit	Description	List Price Prix Vendant	Code
----------------------------------	-------------	----------------------------	------

#### COMPLETE FILTERS

* 17-2551	DSF 50 Skim Filter	\$ 231.42	C
-----------	--------------------	-----------	---

\* NOTE: Complete filter requires \*\* 172555WH / 172555DG

#### PARTS

1	17-2468	Cover	\$ 9.34	C
2	17-2467	Skimmer Basket	\$ 6.64	C
4	17-2465	Cartridge Plug, Skim Filter	\$ 6.46	C
5	M4302	Cartridge (DSF 35)	\$ 54.28	B16-5
5	M4306	Cartridge (DSF 50)	\$ 63.62	B16-5
6	17-2608	Cartridge Puller	\$ 6.26	C
7	17-2226	Bypass Assembly	\$ 4.84	C
8	17-2470	Gasket	\$ 6.64	C
9	17-2469	Weir	\$ 10.68	C
A	17-2480	90° Elbow	\$ 10.32	C
B	17-2479	Vac Plate	\$ 6.64	C
	17-2392	Drain Plug (earlier models)	\$ 6.44	C
	17-2393	Drain Plug O-Ring (earlier models)	\$ 0.38	B
	17-2014	Cartridge Plug	\$ 2.76	C

** 172555WH	Face Plate Mounting Kit - White	\$ 46.78	C
** 172555DG	Face Plate Mounting Kit - Dark Grey	\$ 46.78	C

Kits come with only 2 gaskets



**RAINBOW RTL / RCF TOP LOAD FILTER**

7" Mount Hole

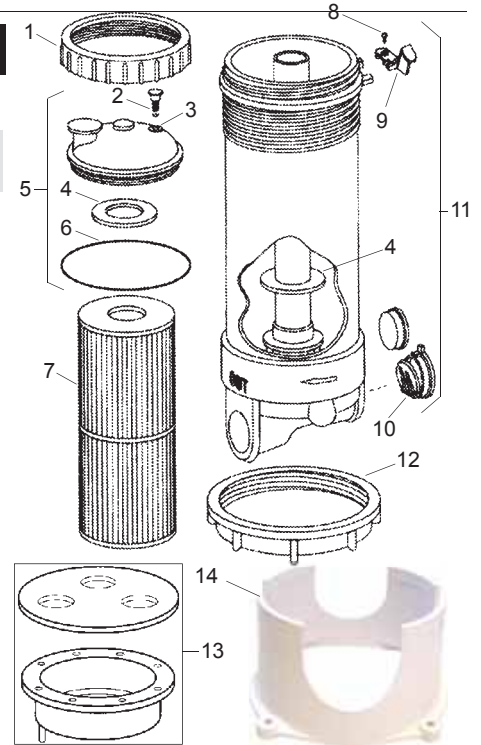
Part Number Numéro de Produit	Description	List Price Prix Vendant	Code
----------------------------------	-------------	----------------------------	------

**COMPLETE FILTERS**

17-2504	RTL 50' Complete Filter 2" Slip	\$ 215.08	C
17-2524	RCF 50' Filter & Dispenser 2" Slip	\$ 256.32	C
17-2503	RTL 75' Complete Filter 2" Slip	\$ 254.76	C

**PARTS**

1	17-2214	Lid Lock Ring	\$ 19.80	C
2	172224X	Drain Vent, Black	\$ 6.44	C
3	17-2221	O-Ring	\$ 0.38	B
4	17-2222	Cartridge Gasket	\$ 3.12	C
5	17-2385	Lid Assembly, Complete	\$ 28.46	C
6	17-2223	Lid O-Ring	\$ 6.66	B
7	C4950	Cartridge, 50'	\$ 49.40	B16-5
7	C4975	Cartridge, 75'	\$ 64.60	B4-5
8	17-2375	Lock Spring Screw	\$ 1.66	C
9	17-2374	Lock Spring	\$ 6.44	C
10	17-2682	2" Bypass Valve	\$ 10.58	C
11	17-2428	Cartridge Housing 2" Slip	\$ 94.52	C
12	17-2370	Lower Lock Ring	\$ 14.34	C
13	17-2542BLK	Niche & Cover, Black	\$ 34.66	C
14	17-2452	RCF-RTL Base	\$ 13.82	C



Complete filter does not include Base (14) part # 17-2452 or Niche & Cover (13) part # 17-2452BLK

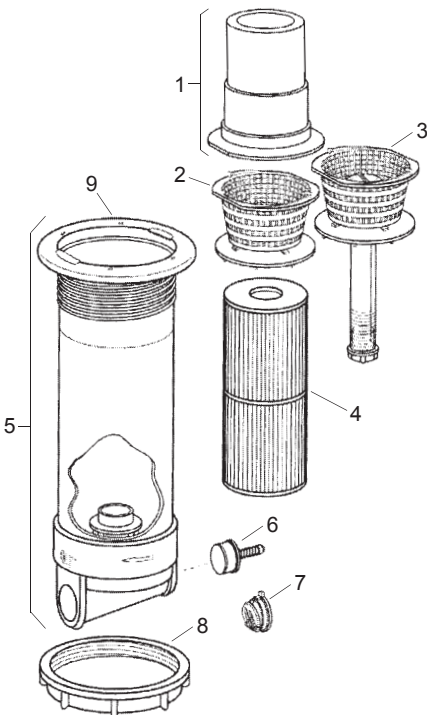
**CHEMICAL DISPENSER**

17-2540	Dispenser RTL for Rainbow Dynamic Series 2	\$ 82.08	C
---------	--	----------	---

Pressure Filters. Includes lid complete with O-ring & bleeder nub with O-ring.

**PARTS for CHEMICAL DISPENSER**

15	17-2401	RCF Dispenser Check Valve Screen	\$ 1.68	C
16	17-2406	RCF Dispenser Check Valve Assembly	\$ 5.74	C
17	17-2451	RCF Dispenser Bottom O-Ring	\$ 0.82	B



**RAINBOW LILY PAD DFML FILTER**

7" Mount Hole

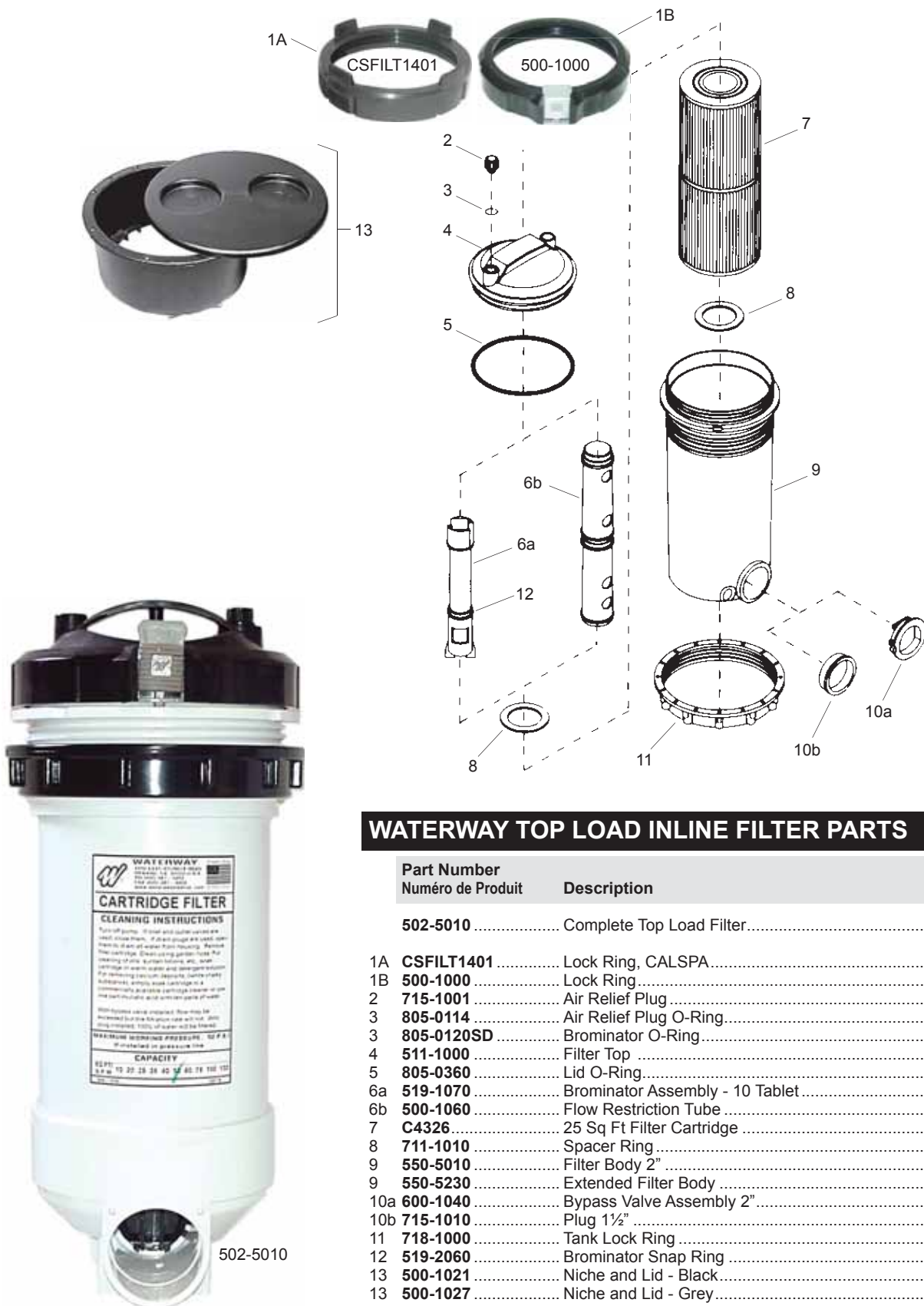
Part Number Numéro de Produit	Description	List Price Prix Vendant	Code
----------------------------------	-------------	----------------------------	------

**COMPLETE FILTERS**

17-2674	DFML 50' Skim Complete Filter	\$ 210.06	C
17-2674DG	DFML 50' Skim Complete Filter - Dark Grey	\$ 210.06	C

**PARTS**

1	17-2660	Lily Skimmer Float Assembly - White	\$ 14.12	C
1	17-2660-G	Lily Skimmer Float Assembly - Grey	\$ 14.12	C
1	17-2660BLK	Lily Skimmer Float Assembly - Black	\$ 14.12	C
2	17-2661	Lily Basket - White	\$ 16.70	C
2	17-2661-BLK	Lily Basket - Black	\$ 16.70	C
2	17-2661-G	Lily Basket - Grey	\$ 16.70	C
3	17-2662	Basket with Dispenser	\$ 67.04	C
3	17-2662G	Basket with Dispenser - Grey	\$ 71.72	C
4	C4335	Cartridge (DFML 35)	\$ 41.38	B4-5
4	C4950	Cartridge (DFML 50)	\$ 49.40	B16-5
5	17-2665	DFML Body-25	\$ 113.92	C
5	17-2669DG	DFML Body-50 - Dark Grey	\$ 119.62	C
6	17-2226	Bypass Assembly	\$ 4.84	C
7	17-2682	2" Bypass Valve	\$ 10.58	C
8	17-2370	Lower Lock Ring	\$ 14.34	C
9	17-2691	Safety Flange	\$ 21.82	C



### WATERWAY TOP LOAD INLINE FILTER PARTS

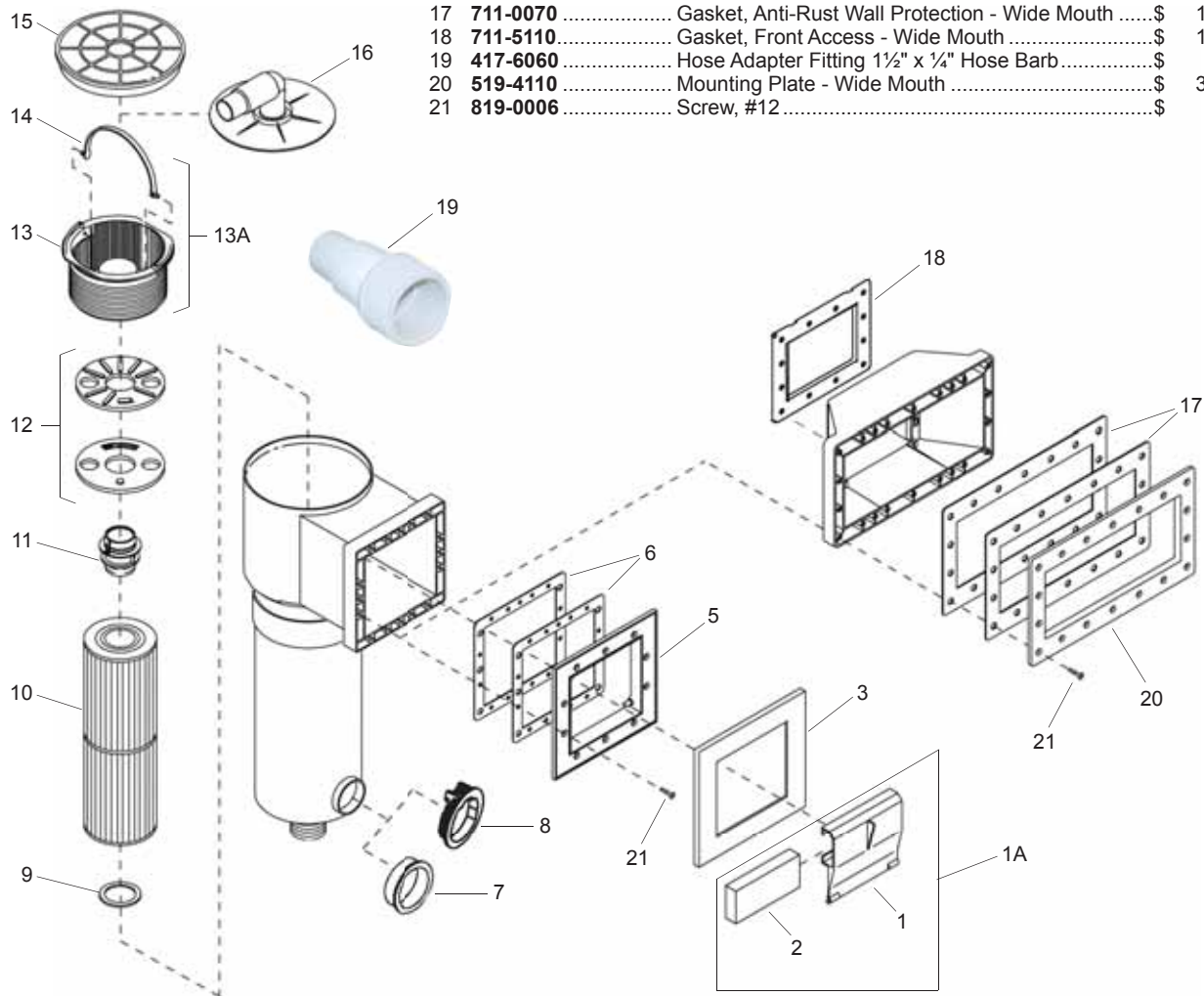
Part Number Numéro de Produit	Description	List Price Prix Vendant	Code
502-5010	Complete Top Load Filter	\$ 248.42	A
1A CSFILT1401	Lock Ring, CALSPA	\$ 15.50	A
1B 500-1000	Lock Ring	\$ 24.26	A
2 715-1001	Air Relief Plug	\$ 4.12	A
3 805-0114	Air Relief Plug O-Ring	\$ 1.00	A
3 805-0120SD	Brominator O-Ring	\$ 1.04	A
4 511-1000	Filter Top	\$ 40.60	A
5 805-0360	Lid O-Ring	\$ 6.66	A
6a 519-1070	Brominator Assembly - 10 Tablet	\$ 38.52	A
6b 500-1060	Flow Restriction Tube	\$ 23.34	A
7 C4326	25 Sq Ft Filter Cartridge	\$ 30.40	B16-5
8 711-1010	Spacer Ring	\$ 4.24	A
9 550-5010	Filter Body 2"	\$ 152.14	A
9 550-5230	Extended Filter Body	\$ 211.18	A
10a 600-1040	Bypass Valve Assembly 2"	\$ 13.42	A
10b 715-1010	Plug 1½"	\$ 4.24	A
11 718-1000	Tank Lock Ring	\$ 20.54	A
12 519-2060	Brominator Snap Ring	\$ 0.82	A
13 500-1021	Niche and Lid - Black	\$ 45.50	A
13 500-1027	Niche and Lid - Grey	\$ 45.50	A





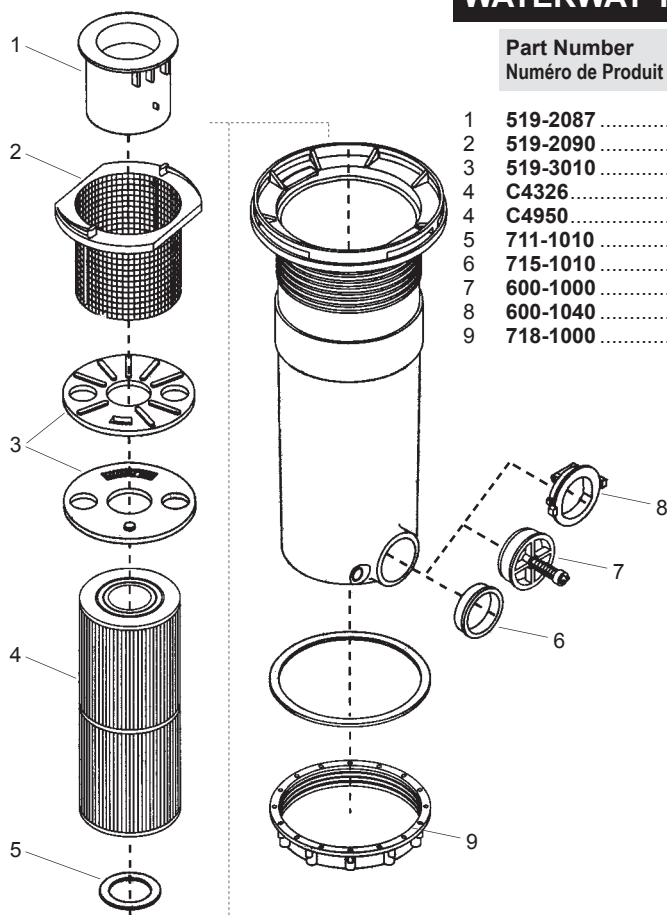
**WATERWAY FRONT ACCESS SKIM FILTER PARTS**

Part Number	Description	List Price	Code
Numéro de Produit	Description	Prix Vendant	
1A 542-3060	Weir Door - White, with Foam	\$ 12.18	A
1 519-3060	Weir Door - White	\$ 7.30	A
1 519-3067	Weir Door - Grey	\$ 7.30	A
2 865-1000	Weir Door Foam	\$ 6.44	A
3 519-3090	Trim Kit ABS - White	\$ 20.54	A
3 519-3097	Trim Kit ABS - Grey	\$ 20.54	A
5 519-3087	Mounting Plate - Short Throat - Grey	\$ 24.56	A
5 519-3180	Mounting Plate - Long Throat - White (shown)	\$ 24.36	A
6 806-1040	Gasket	\$ 5.40	A
6 711-0060	Gasket, Anti-Rust Wall Protection - Weir Body	\$ 12.36	A
7 715-1010	Plug 1½"	\$ 4.24	A
8 600-1040	Bypass Valve Assembly 2"	\$ 13.42	A
9 711-1010	Spacer Ring	\$ 4.24	A
10 C4310	10 Sq Ft Filter Cartridge, Pair Required	\$ 24.52	B4-5
11 519-3100	Collar Plate	\$ 10.06	A
12 519-3010	Diverter	\$ 20.48	A
13A 550-1030	Basket Assembly with Handle	\$ 16.76	A
13 519-3000	Basket	\$ 17.06	A
14 519-3070	Basket Handle	\$ 4.24	A
15 519-3030	Lid - White	\$ 10.18	A
15 519-3037	Lid - Grey	\$ 10.18	A
16 519-3150	Vacuum Plate	\$ 18.30	A
17 711-0070	Gasket, Anti-Rust Wall Protection - Wide Mouth	\$ 14.20	A
18 711-5110	Gasket, Front Access - Wide Mouth	\$ 18.00	A
19 417-6060	Hose Adapter Fitting 1½" x ¼" Hose Barb	\$ 3.32	A
20 519-4110	Mounting Plate - Wide Mouth	\$ 30.20	A
21 819-0006	Screw, #12	\$ 0.78	A

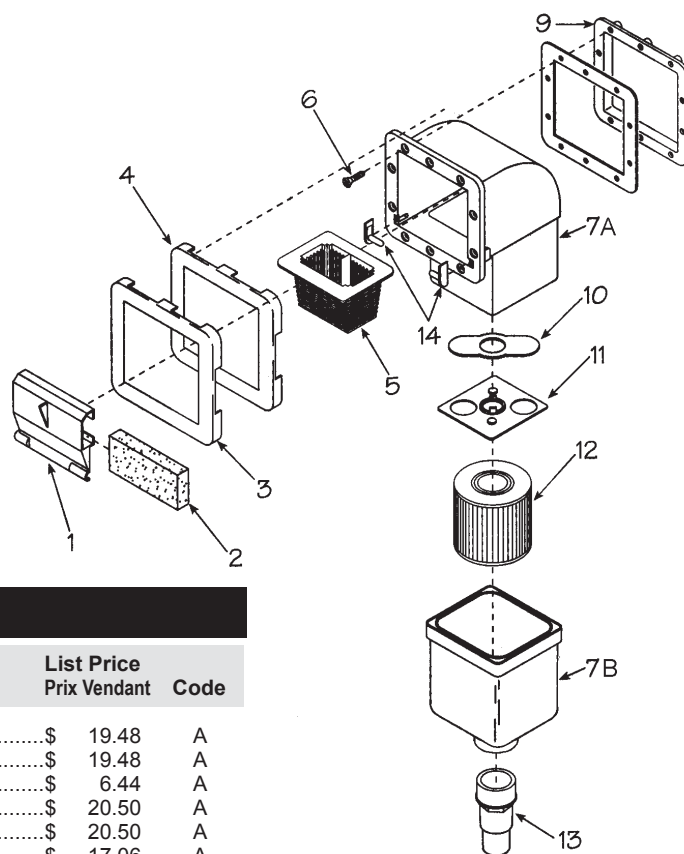




### WATERWAY TOP LOAD SKIM FILTER PARTS



Part Number	Description	List Price	Code
Numéro de Produit	Description	Prix Vendant	
1 519-2087	Weir, Round	\$ 15.94	A
2 519-2090	Basket	\$ 15.94	A
3 519-3010	Diverter Plate	\$ 20.48	A
4 C4326	25 Sq Ft Filter Cartridge	\$ 30.40	B16-5
4 C4950	50 Sq Ft Filter Cartridge	\$ 49.40	B16-5
5 711-1010	Spacer Ring - Filter	\$ 4.24	A
6 715-1010	Plug 1 1/2"	\$ 4.24	A
7 600-1000	1 1/2" Bypass Valve Assembly	\$ 13.42	A
8 600-1040	2" Bypass Valve Assembly	\$ 13.42	A
9 718-1000	Tank Lock Ring	\$ 20.54	A



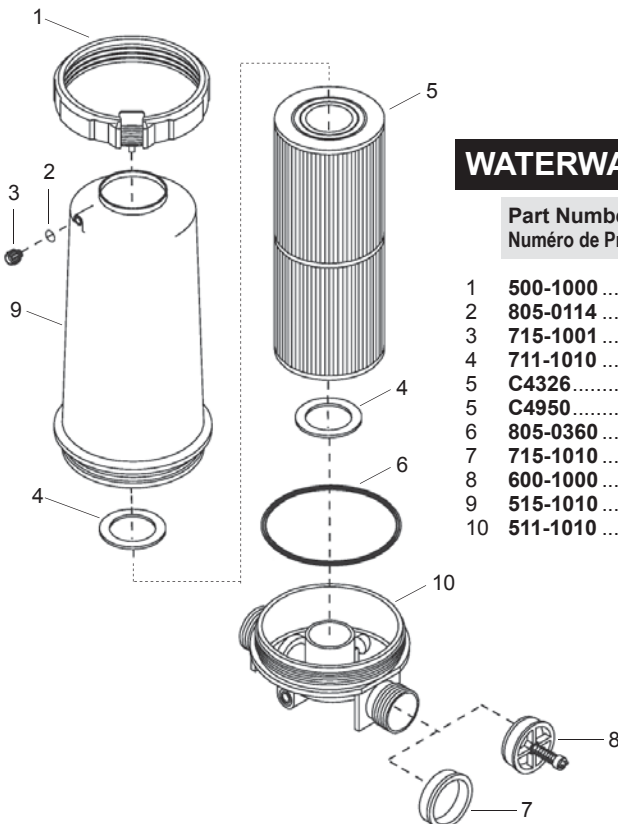
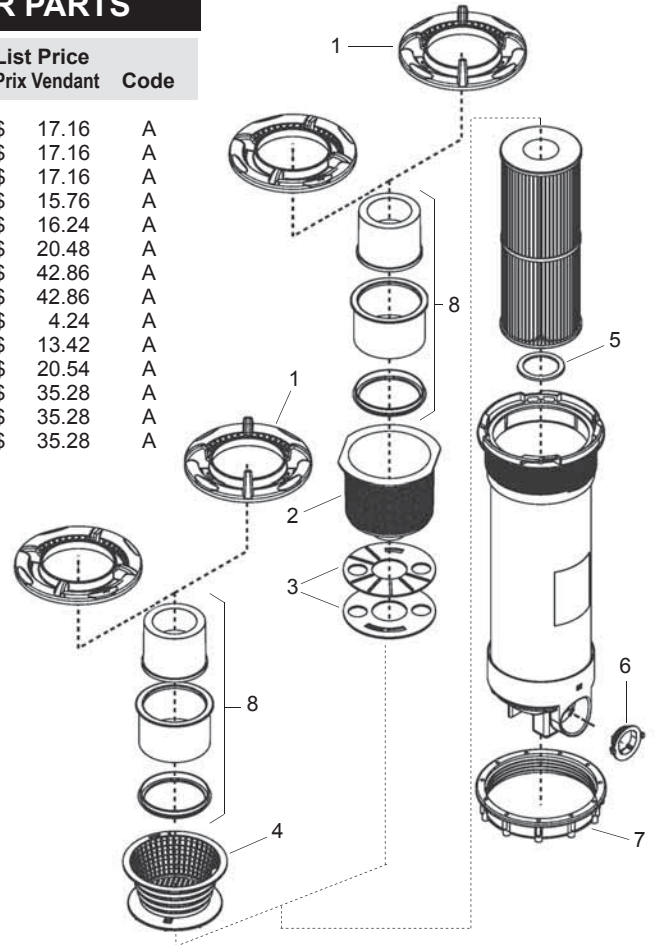
### WATERWAY SPA SKIMMER & SKIM FILTERS

Part Number	Description	List Price	Code
Numéro de Produit	Description	Prix Vendant	
1 519-4050	Weir, Floating - White	\$ 19.48	A
1 519-4057	Weir, Floating - Grey	\$ 19.48	A
2 865-1000	Foam - Weir	\$ 6.44	A
4 519-4040	Trim Plate, Plastic - White	\$ 20.50	A
4 519-4047	Trim Plate, Plastic - Grey	\$ 20.50	A
5 519-4030	Basket	\$ 17.06	A
7A&B 550-4060	Body - Spa Skimmer	\$ 75.82	A
7A&B 550-4080	Body - 10 Sq Ft Skim Filter	\$ 116.96	A
7A&B 550-4090	Body - 20 Sq Ft Skim Filter	\$ 165.06	A
9 519-1600	Mounting Plate	\$ 20.42	A
10 519-4010	Diverter - Upper	\$ 12.30	A
11 519-4060	Diverter - Lower	\$ 12.30	A
12 C4310	10 Sq Ft Filter Cartridge	\$ 24.52	B4-5
13 417-6080	Hose Adapter, Fitting 1 1/4" x 1 1/2"	\$ 3.10	A
14 519-4020	Hinge - Square Skimmer	\$ 1.98	A



**WATERWAY DYNA-FLO TOP MOUNT SKIM FILTER PARTS**

Part Number Numéro de Produit	Description	List Price Prix Vendant	Code
1 519-8050	Trim Ring - White	\$ 17.16	A
1 519-8051	Trim Ring - Black	\$ 17.16	A
1 519-8057	Trim Ring - Grey	\$ 17.16	A
2 519-8000	Dyna-Flo Basket - White	\$ 15.76	A
2 519-8007	Dyna-Flo Basket - Grey	\$ 16.24	A
3 519-3010	Dyna-Flo Diverter Plate	\$ 20.48	A
4 500-2681	Low Profile Basket Assembly - Black	\$ 42.86	A
4 500-2687	Low Profile Basket Assembly - Grey	\$ 42.86	A
5 711-1010	Spacer Ring	\$ 4.24	A
6 600-1040	Bypass Valve Assembly 2"	\$ 13.42	A
7 718-1000	Nut	\$ 20.54	A
8 550-2630	Dyna-Flo Weir Assembly - White	\$ 35.28	A
8 550-2631	Dyna-Flo Weir Assembly - Black	\$ 35.28	A
8 550-2637	Dyna-Flo Weir Assembly - Grey	\$ 35.28	A



**WATERWAY 1-1/2" and 2" IN-LINE FILTER PARTS**

Part Number Numéro de Produit	Description	List Price Prix Vendant	Code
1 500-1000	Lock Ring Assembly	\$ 24.26	A
2 805-0114	O-Ring - Air Relief Plug	\$ 1.00	A
3 715-1001	Plug - Air Relief	\$ 4.12	A
4 711-1010	Spacer Ring	\$ 4.24	A
5 C4326	Filter Cartridge - 25 Sq. Ft.	\$ 30.40	B16-5
5 C4950	Filter Cartridge - 50 Sq. Ft.	\$ 49.40	B16-5
6 805-0360	O-Ring - Filter Top	\$ 6.66	A
7 715-1010	Plug - 1 1/2"	\$ 4.24	A
8 600-1000	Bypass Valve - 1 1/2"	\$ 13.42	A
9 515-1010	Body	\$ 137.92	A
10 511-1010	Filter Top - 1 1/2"	\$ 24.56	A





PART Number Numéro de Produit	List Price Prix Vendant	Code	Description
<b>GECKO Y-SERIES</b>			
<p>The compact footprint and ability to choose your combination of accessories makes the Y Series the best value on the market.</p> <p>Every pack supports a main and auxiliary keypad, a heater, a light port and AV port, as well as configurable relays letting you choose what pump and accessories you want to control. With the Gecko Y Series you don't have to wonder about compatibility; instead, there's just the comforting certainty that when you invest in the Y Series, all spa configurations are supported.</p>			
GK-0610-221020	\$ 675.94	C	<p>Y Series, 5 outputs This pack is a suitable replacement for any entry to mid-range spas, ideal for 1-2 pump systems with additional accessories like a blower or ozonator <i>*2 speed pump use 2 outputs</i></p> <p><b>Works with:</b> Aeware keypad and In.touch WiFi module compatible</p>
GK-0611-221002B	\$ 869.06	C	<p>Y Series, 7 outputs This pack is a suitable replacement for any high-end spas, ideal for 4-5 pump systems with up to 3 dual speed pumps <i>*2 speed pump use 2 outputs</i></p> <p><b>Works with:</b> Aeware keypad and In.touch WiFi module compatible</p>



**WATERWAY SPA PACS**  
**CONTRÔLES DE SPAS**

PART Number Numéro de Produit	List Price Prix Vendant	Code	Description
<b>Signature Series by Waterway</b>			
<p>This simple state of the art design pac offers off board terminal block and off board heater contactor which protects the board in the 2 most common areas that are affected by heavy loads and burning out. Having them off board allows for component replacement rather than a complete board.</p>			
<b>SERIES 1000</b>			
771-1210	\$ 706.26	C	Spa Pac 110V, 1Kw, P1 (2Spd), Aux (1Spd), Light 12V, Ozone, AV
772-1210	\$ 706.26	C	Spa Pac 230V, 4Kw, P1 (2Spd), Aux (1Spd), Light 12V, Ozone, AV
<b>Signature Series 1000 options</b>			
780-6001	\$ 233.20	C	Keypad Signature Series 1000
780-8100	\$ 144.20	C	Installation Kit (cords, light, adapter plate)
<b>SERIES 2000</b>			
772-2212-CIRC	\$ 749.98	C	Spa Pac 230V, 4Kw, P1(2Spd), P2(1Spd), Circ, Aux, Light 12vV, Ozone, AV
772-2212	\$ 740.56	C	Spa Pac 230V, 4Kw, P1(2Spd), P2(1Spd), Aux, Light 12V, Ozone, AV
772-2222-CIRC	\$ 749.98	C	Spa Pac 230V, 4Kw, P1(2Spd), P2(2Spd), Circ, Aux, Light 12V, Ozone, AV
<b>Signature Series 2000 options</b>			
780-7001	\$ 259.80	C	Keypad Signature Series 2000
780-8100	\$ 144.20	C	Installation Kit (cords, light, adapter plate)

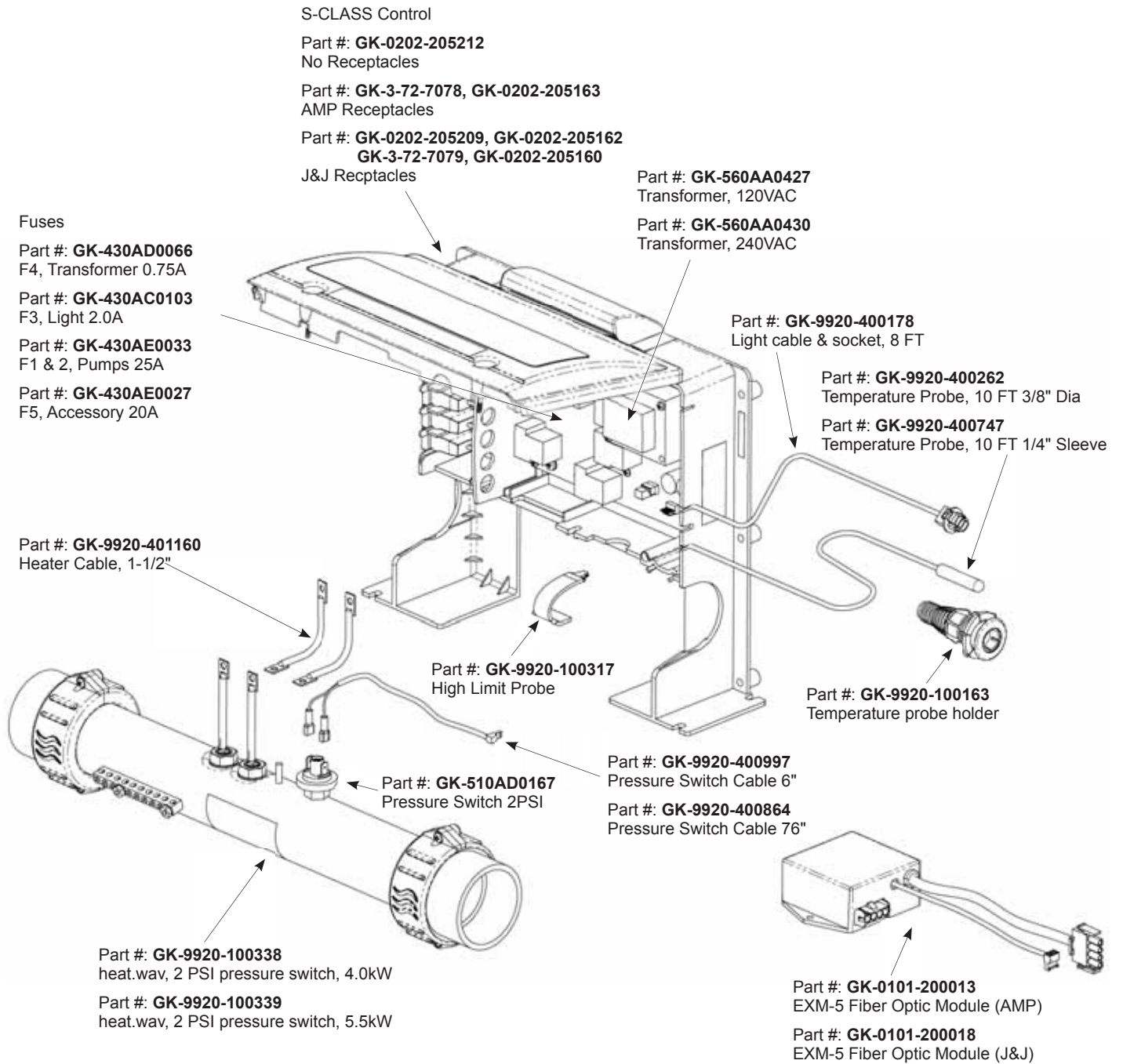


PART Number Numéro de Produit	List Price Prix Vendant	Code	Description
<b>S-CLASS CONTROL BOXES</b>			
<b>Model: SC-CF-P12-O-CP-LS-H4.0-U-GE1</b>			
Operates: <ul style="list-style-type: none"> <li>● Pump 1 Single or Two Speed</li> <li>● Circ pump</li> <li>● Ozonator</li> <li>● 4 kw heater</li> <li>● Light 12V</li> </ul>			
GK-0202-205212	\$ 751.20	B	<b>NO RECEPTACLES</b> Works with Keypads TSC-9, TSC-18, TSC-19
<b>Model: SC-CF-P122-P212-O1-AU11-LS-H4.0-U-JJC-NE-SBD</b>			
Operates: <ul style="list-style-type: none"> <li>● Pump #1 2 speed</li> <li>● Pump #2 1 speed or Blower</li> <li>● Ozonator</li> <li>● 4kw heater</li> <li>● Light 12V</li> </ul>			
GK-3-72-7079	\$ 952.34	B	Receptacles: Mini J&J Works with Keypads: TSC-9, TSC-18, TSC-19
<b>Model: SC-CF-P122-P212-O1-AU11-LS-H5.5-U-JJC-NE-SBD</b>			
Operates: <ul style="list-style-type: none"> <li>● Pump #1 2 speed</li> <li>● Pump #2 1 speed or Blower</li> <li>● Ozonator</li> <li>● 5.5kw heater</li> <li>● Light 12V</li> </ul>			
GK-0202-205215	\$ 952.34	B	Receptacles: Mini J&J Works with Keypads: TSC-9, TSC-18, TSC-19
<b>Model: SC-CF-P122-P212-O1-AU11-LS-H4.0-U-AMP-NE-SBD</b>			
Operates: <ul style="list-style-type: none"> <li>● Pump #1 2 speed</li> <li>● Pump #2 1 speed or Blower</li> <li>● Ozonator</li> <li>● 4kw heater</li> <li>● Light 12V</li> </ul>			
GK-3-72-7078	\$ 952.34	B	Receptacles: AMP Works with Keypads: TSC-9, TSC-18, TSC-19
<b>Model: SC-MP-P122-P212-B1-CP1-O1-AU11-H4.0-JJC-NE-SBD</b>			
Operates: <ul style="list-style-type: none"> <li>● Pump #1 2 speed</li> <li>● Pump #2 1 speed</li> <li>● Circ pump</li> <li>● Ozonator</li> <li>● Blower</li> <li>● 4kw heater</li> <li>● Light 12V</li> </ul>			
GK-0202-205162	\$ 1,047.72	B	Receptacles: Mini J&J Works with Keypads: TSC-9, TSC-18, TSC-19, TSC-35
<b>Model: SC-MP-P122-P212-B1-O1-CP1-AU11-LS-HR-U-JJC-NE-SBD</b>			
Operates: <ul style="list-style-type: none"> <li>● Pump #1 2 speed</li> <li>● Pump #2 1 speed</li> <li>● Ozonator</li> <li>● Blower</li> <li>● Circ pump</li> <li>● Light 12V</li> </ul>			
GK-0202-205209	\$ 911.80	B	Receptacles: Mini J&J <b>NO HEATER</b> Works with Keypads: TSC-9, TSC-18, TSC-19, TSC-35
<b>Model: SC-MP-P122-P212-B1-O1-CP1-AU11-LS-H4.0-U-LCD-JJC-SBD</b>			
Operates: <ul style="list-style-type: none"> <li>● Pump #1 2 speed</li> <li>● Pump #2 1 speed</li> <li>● Circ pump</li> <li>● Ozonator</li> <li>● Blower</li> <li>● 4kw heater</li> <li>● Light 12V</li> </ul>			
GK-0202-205160	\$ 1,047.72	B	Receptacles: Mini J&J Works with Keypad: TSC-8, TSC-52
<b>Model: SC-MP-P122-P212-B1-O1-CP1-AU11-LS-H4.0-U-LCD-AMP-SBD</b>			
Operates: <ul style="list-style-type: none"> <li>● Pump #1 2 speed</li> <li>● Pump #2 1 speed</li> <li>● Circ pump</li> <li>● Ozonator</li> <li>● Blower</li> <li>● 4kw heater</li> <li>● Light 12V</li> </ul>			
GK-0202-205163	\$ 1,060.38	B	Receptacles: AMP Works with Keypad: TSC-8 <b>ONLY</b>



GECKO CONTROL SYSTEMS SOLD SEPARATELY. KEY PADS & CORDS EXTRA (REFER TO PAGES THAT FOLLOW)  
SYSTÈMES DE CONTRÔLE GECKO VENDU SÉPARÉMENT. CLAVIERS ET FILS NE SONT PAS INCLUS (RÉFÉRER AUX PAGES QUI SUIVENT)





PART Number Numéro de Produit	List Price Prix Vendant	Code	Description
<b>M-CLASS</b>			
MC-MP-P122-P222-P312-B1-O1-CP1-NE-A11-A21-LS-H.5.5-RTC-T2-JJC-SBD This system can operate:			
<ul style="list-style-type: none"> <li>• Pump #1 2 speed</li> <li>• Pump #2 2 speed</li> <li>• Pump #3 1 speed</li> <li>• Circ Pump</li> <li>• Blower</li> <li>• Ozonator</li> <li>• Light 12V</li> <li>• 5.5kw heater</li> </ul>			
<b>GK-3-74-7036</b>	\$ 1,014.26	B	Control Box M-Class Receptacles are Mini J&J  Works with Keypads: TSC-8 (8 or 10 keys) or TSC-4 (8 or 10 keys)
<b>IN-XE</b>			
IN-XE-5-11-H4.0-1-2-B-O-D-32K-GE1 This system can operate:			
<ul style="list-style-type: none"> <li>• Pump #1 2 speed</li> <li>• Pump #2 1 speed</li> <li>• Blower</li> <li>• Ozonator</li> <li>• Light 12V</li> <li>• 4kw heater</li> </ul>			
<b>GK-0602-221022</b>	\$ 746.34	B	Control Box , IN-XE Works with Keypads: IN.K200, IN.K19, IN.K35, IN.K450, IN.K600-50P
<b>This system requires IN.LINK connectors, output voltages are decided by which IN.LINK cable is used.</b>			
<b>IN-XM2</b>			
IN.XM1-8-1-2-K-K-B-K-O-K-R-GE1 This system can operate:			
<ul style="list-style-type: none"> <li>• Pump #1 1 or 2 speed</li> <li>• Pump #2 1 or 2 speed</li> <li>• Pump #3 1 speed</li> <li>• Light 12V</li> <li>• Blower</li> <li>• Circ Pump</li> <li>• Ozonator</li> <li>• 4kw heater</li> </ul>			
<b>GK-0601-221104</b>	\$ 749.56	B	Control Box ,IN.XM2
<b>GK-0603-409001</b>	\$ 476.72	B	Heater Manifold, IN.THERM - 4kw
<b>GK-9920-101464</b>	\$ 22.24	B	Stand for IN.THERM (not included - order separately)
<b>This system requires IN.LINK connectors, output voltages are decided by which IN.LINK cable is used.</b>			
<b>Heater IN.THERM sold separately</b>			
<b>GECKO CONTROL SYSTEMS SOLD SEPARATELY. KEY PADS &amp; CORDS EXTRA (REFER TO PAGES THAT FOLLOW)</b> <b>SYSTÈMES DE CONTRÔLE GECKO VENDU SÉPARÉMENT. CLAVIERS ET FILS NE SONT PAS INCLUS (RÉFÉRER AUX PAGES QUI SUIVENT)</b>			



GK-3-74-7036



GK-0602-221022



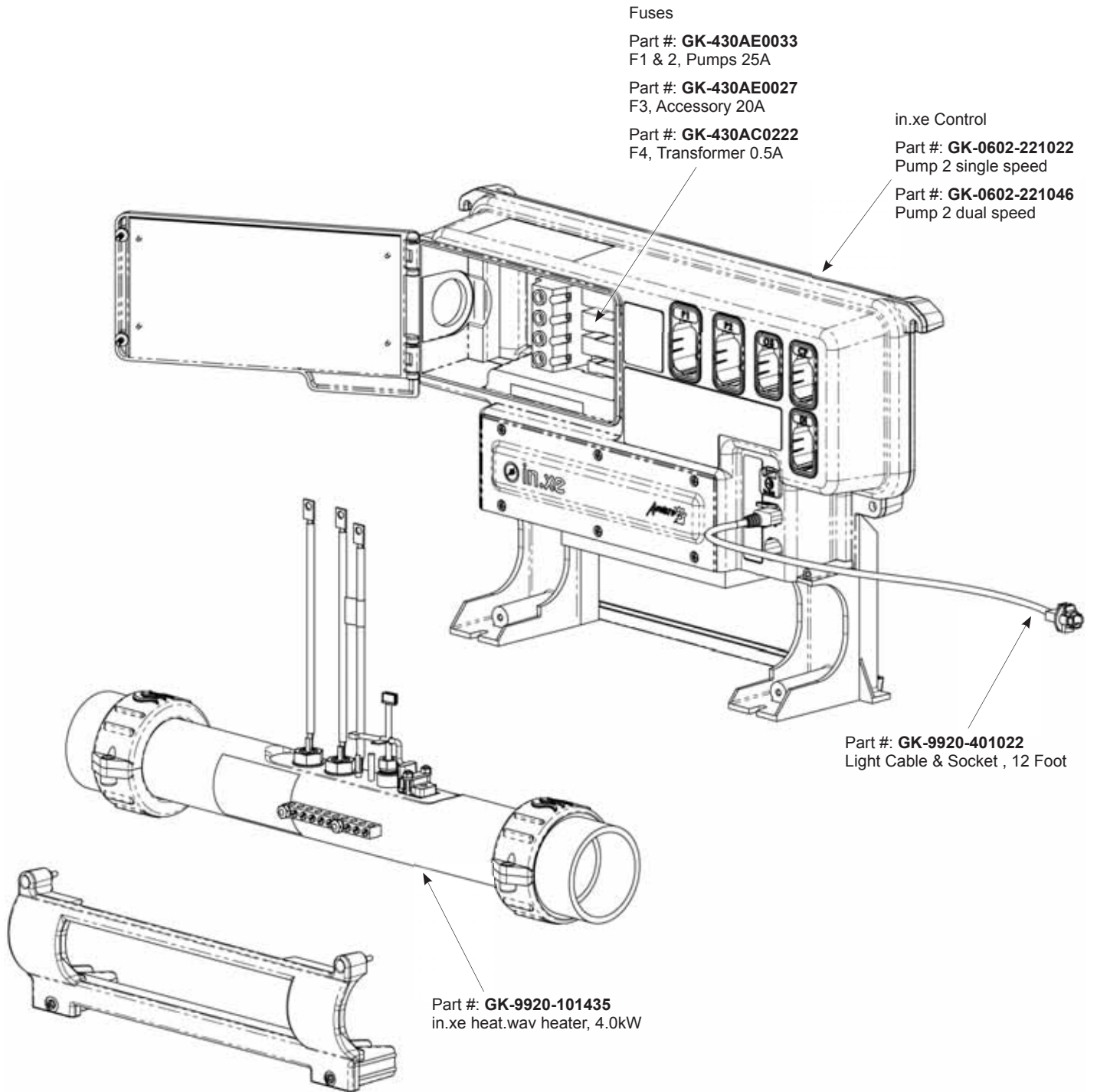
GK-0601-221104



GK-0603-409001







# KEY PADS & OVERLAYS AEWARE

## CLAVIERS ET PLAQUES



PART Number Numéro de Produit	List Price Prix Vendant	Code	Description
<b>IN.K19</b>			<b>7" x 3-1/4"</b>
GK-BDLK1910P	\$ 208.74	B	4 Buttons, 1 Pump (IN.XE) ● Pump1/Light/Up/Down ● includes overlay
OVERLAY GK-9916-101205	\$ 27.72	B	Overlay IN.K19 ● Pump1/Light/Up/Down
GK-BDLK1920P	\$ 208.20	B	4 Buttons, 2 Pump or 1 Pump & Blower (IN.XE) ● Pump1/Pump2/Light/Up Down ● includes overlay
OVERLAY GK-9916-101204	\$ 27.20	B	Overlay IN.K19 ● Pump1/Pump2/Light/Up Down
<b>IN.K35</b>			<b>7" x 3-1/4"</b>
GK-BDLK3530P	\$ 220.42	B	6 Buttons, 2 Pumps (IN.XE) ● Pump1/Pump2/Blower/Light/Up/Down ● includes overlay
<b>IN.K450</b>			<b>7" x 2-3/4"</b>
GK-BDLK45030P	\$ 206.58	B	7 Buttons (IN.XE, IN.XM, IN.XM-2) ● On/Pump1/Pump2/Pump3/Light/Up/Down ● includes overlay
OVERLAY GK-9916-101335	\$ 27.72	B	Overlay IN.K450
<b>IN-K600</b>			<b>8-3/4" x 4-1/4"</b>
GK-BDLK6005OP	\$ 299.26	B	11 Buttons (IN.XE, IN.XM, IN.XM-2) ● Light/Pump1 to 5/OK/+/-/Prog/On,Off ● includes overlay
OVERLAY GK-9916-101382	\$ 28.00	B	Overlay IN.K600 (IN.XE, IN.XM, IN.XM-2)
GK-BDLK600GF	\$ 380.82	B	11 Buttons (IN.XM, IN.XM-2) ● Function1 to 4/Left/Right/OK/+/-/Mode/Next ● includes overlay
OVERLAY GK-9916-101381	\$ 28.00	B	Overlay IN.K600 (IN.XE, IN.XM, IN.XM-2)
<b>IN.K200</b>			<b>4-3/4" x 2"</b>
GK-BDLK2001OP	\$ 128.52	B	4 Buttons (IN.XE) ● Pump1/Light/Up/Down ● includes overlay
OVERLAY GK-9916-101203	\$ 22.16	B	Overlay IN.K200 ● Pump1/Light/Up/Down
GK-BDLK2002OP	\$ 128.52	B	4 Button, 2 Pump or 1 Pump & Blower (IN.XE) ● Pump1/Pump2/Light/Up,Down ● includes overlay
OVERLAY GK-9916-101030	\$ 22.16	B	Overlay IN.K200 ● Pump1/Pump2/Light/Up Down



GK-BDLK1910P



GK-BDLK1920P



GK-BDLK3530P



GK-BDLK45030P



GK-BDLK600GF



GK-BDLK2001OP



GK-BDLK2002OP



PART Number Numéro de Produit	List Price Prix Vendant	Code	Description
<b>TSC-35</b> <span style="float: right;">7" x 3-1/4"</span>			
GK-BDLTSC35GE1	\$ 212.36	B	6 Buttons (S-Class) • Pump1/Pump2/Blower/Light/Up/Down • includes overlay
OVERLAY GK-9916-100381	\$ 27.72	B	Overlay TSC-35 - 2 Pumps & Blower
<b>TSC-8</b> <span style="float: right;">7" x 3-1/4"</span>			
GK-BDLTSC8GE2	\$ 261.74	B	7 Buttons (S-Class) (Not compatible with ALL S-Class systems) • Pump1/Light/Pump2/Blower/Up/Down /Economy • includes overlay
OVERLAY GK-9916-100331	\$ 27.72	B	Overlay TSC-8 - 2 Pumps & Blower
<b>TSC-9</b> <span style="float: right;">4-1/2" x 2"</span>			
GK-BDLTSC9PPD	\$ 196.24	B	4 Buttons (S-Class) • Pump1/Light/Up/Down or Pump1/Pump2/Light/Up,Down • includes 1 & 2 pump overlays
OVERLAYS GK-9916-100131	\$ 22.16	B	Overlay TSC-9 - 1 Pump
GK-9916-100186	\$ 22.16	B	Overlay TSC-9 - 2 Pumps
<b>TSC-18</b> <span style="float: right;">5" x 2-1/2"</span>			
GK-BDLTSC18PPD	\$ 206.24	B	4 Buttons (S-Class, U-Class) • Pump1/Light/Up/Down or Pump1/Pump2/Light/Up,Down • includes 1 & 2 pump overlays
OVERLAYS GK-9916-100239	\$ 25.52	B	Overlay TSC-18 - 1 Pump
GK-9916-100240	\$ 25.52	B	Overlay TSC-18 - 2 Pumps
<b>TSC-19</b> <span style="float: right;">7" x 3-1/4"</span>			
GK-BDLTSC19PPD	\$ 217.82	B	4 Buttons (S-Class, U-Class) • Pump1/Light/Up/Down or Pump1/Pump2/Light/Up,Down • includes 1 & 2 pump overlays
OVERLAYS GK-9916-100218	\$ 27.72	B	Overlay TSC-19 - 1 Pump
GK-9916-100219	\$ 27.20	B	Overlay TSC-19 - 2 Pumps
<b>ADAPTER PLATE</b>			
GK-9917-102122	\$ 11.18	B	Adapter Plate for TSC -4, -8, -19, -35



GK-BDLTSC35GE1



GK-BDLTSC8GE2



GK-BDLTSC9PPD



GK-BDLTSC18PPD



GK-BDLTSC19PPD



GK-9917-102122  
Adapter Plate

# KEY PADS & OVERLAYS M-CLASS

## CLAVIERS ET PLAQUES



PART Number Numéro de Produit	List Price Prix Vendant	Code	Description
<b>TSC-3</b>			<b>4-1/2" x 2"</b>
GK-BDLTSC3GE1	\$ 174.46	B	<b>KEY PAD 4 Buttons (M-Class)</b> <ul style="list-style-type: none"> <li>• Pump1/Pump2/Blower/Light</li> <li>• includes overlay</li> </ul>
<b>TSC-4</b>			<b>7" x 3-1/4"</b>
GK-BDLTSC4GE1	\$ 307.68	B	<b>KEY PAD 8 Buttons (M-Class)</b> <ul style="list-style-type: none"> <li>• Up/Pump1/Pump2/Prog/Down/Blower /Light/Mode</li> <li>• includes overlay</li> </ul>
<b>OVERLAY</b> GK-9916-100094	\$ 27.72	B	<b>OVERLAY TSC-4 GE1 - 8 Buttons</b>
GK-BDLTSC410K	\$ 342.12	B	<b>KEY PAD 10 Buttons (M-Class)</b> <ul style="list-style-type: none"> <li>• Pump3/Pump1/Pump2/Blower/Light/Clock /Economy/Filter/Up/Down</li> <li>• includes overlay</li> </ul>
<b>OVERLAY</b> GK-9916-100761	\$ 27.72	B	<b>OVERLAY TSC-4 - 10 Buttons</b>
<b>TSC-8</b>			<b>7" x 3-1/4"</b>
GK-BDLTSC8GE1	\$ 261.74	B	<b>KEY PAD 8 Buttons (M-Class)</b> <ul style="list-style-type: none"> <li>• Pump1/Pump2/Blower/Light/On,Off/Filter /Up/Down</li> <li>• includes overlay</li> </ul>
<b>OVERLAY</b> GK-9916-100130	\$ 27.72	B	<b>OVERLAY TSC-8 GE1 - 8 Buttons</b>
GK-BDLTSC810K	\$ 301.72	B	<b>KEY PAD 10 Buttons (M-Class)</b> <ul style="list-style-type: none"> <li>• On,Off/Pump1/Pump2/Light/Up/Down /Economy/Pump3/Blower/Filter</li> <li>• includes overlay</li> </ul>
<b>OVERLAY</b> GK-9916-100723	\$ 32.64	B	<b>OVERLAY TSC-8 - 10 Buttons</b>
<b>ADAPTER PLATE</b>			
GK-9917-102122	\$ 11.18	B	Adapter Plate for TSC -4, -8, -19, -35



GK-BDLTSC3GE



GK-BDLTSC4GE1



GK-BDLTSC410K



GK-BDLTSC8GE1



GK-9917-102122  
Adapter Plate

# KEY PADS MISCELLANEOUS

## CLAVIERS

PART Number Numéro de Produit	List Price Prix Vendant	Code	Description
<b>AIRSTREAM</b>			<b>1-3/4" x 3/4"</b>
GK-0108-001006	\$ 57.78	B	Keypad Airstream
<b>LITESTREAM</b>			<b>1-1/2" DIA</b>
GK-0101-002008	\$ 46.38	B	Keypad Litestream , Chrome
<b>IN.CLEAR</b>			<b>4-3/4" x 2"</b>
GK-0607-008010	\$ 130.48	B	Keypad IN.CLEAR
GK-9916-101372	\$ 21.74	B	Overlay IN.CLEAR



GK-0108-001006



GK-0101-002008



GK-00607-008010





PART Number Numéro de Produit	List Price Prix Vendant	Code	Description
<b>FUSES</b>			
GK-430AC0222	\$ 2.18	B	Fuse 0.5A
GK-430AC0054	\$ 2.24	B	Fuse Slo-Blo 3AG 5A 250V
GK-430AC0092	\$ 2.24	B	Fuse Slo-Blo 3AG 1A 250V
GK-430AC0103	\$ 2.24	B	Fuse Slo-Blo 3AG 2A 250V
GK-430AD0057	\$ 2.18	B	Fuse 2A 5x20mm
GK-430AD0066	\$ 2.24	B	Fuse Fast-Blo 0.75A 250V 5x20mm
GK-430AD0103	\$ 2.24	B	Fuse Slo-Blo 630MA 250V 5x20mm
GK-430AD0134	\$ 2.18	B	Fuse M-Class 1A 5x20mm
GK-430AC0069	\$ 2.24	B	Fuse Time Delay 3AG 10A 250V
GK-430AE0027	\$ 11.48	B	Fuse Time Delay 20A 300V
GK-430AE0033	\$ 11.18	B	Fuse Time Delay 25A 300V
GK-430AC0186	\$ 11.18	B	Fuse Time Delay 30A 480V
GK-430AC0117	\$ 2.24	B	Fuse Fast-Acting 3AG 3A 250V
<b>FLOW/PRESSURE SWITCH CABLES</b>			
GK-9920-400124	\$ 14.64	B	Cable Flow Switch, TSPA and MSPA 14"
GK-9920-400182	\$ 19.26	B	Cable Flow Switch, TSPA and MSPA 6'
GK-9920-400864	\$ 20.50	B	Pressure Switch Cable, S-Class, 76"
GK-9920-400997	\$ 15.02	B	Cable Flow Switch S-Class
<b>TEMPERATURE SENSORS</b>			
GK-9920-400125	\$ 107.60	B	Temperature Probe , MSPA-1-4 and TSPA 10'
GK-9920-400245	\$ 112.42	B	Temperature Probe , MSPA-1-4 and TSPA 25'
GK-9920-400262	\$ 69.94	B	Temperature Probe , SSPA-MSPA-MP 10'
GK-9920-400720	\$ 70.96	B	Temperature Probe , SSPA-MSPA-MP 25'
GK-9920-400747	\$ 78.02	B	Temperature Probe Thermistor 10' w-1/4" Sleeve
<b>HI-LIMIT SENSORS</b>			
GK-9920-400122	\$ 89.44	B	Probe Hi-Limit, MSPA-1-4 and TSPA 14"
GK-9920-400446	\$ 56.66	B	Probe Hi-Limit, SSPA-MSPA-MP, 48" (Replacement for <b>GK-9920-400490</b> )
GK-9920-400684	\$ 101.26	B	Probe Hi-Limit, MSPA-1-4 and TSPA 76"
GK-9920-100317	\$ 40.06	B	Sensor: Hi-Limit, S-Class (MP-W/JST)
GK-9920-100318	\$ 40.46	B	Sensor: Hi-Limit, M-Class (MP-W/JST)
<b>MISCELLANEOUS CABLES</b>			
GK-9920-401160	\$ 5.22	B	Cable Output for Heater S-Class
GK-9920-401161	\$ 5.94	B	Cable Output for Heater M-Class
GK-9920-400436	\$ 87.84	B	Extension Cable for Keypads
GK-9920-100112	\$ 30.34	B	Assembly Cable Kit AMP
GK-9920-100113	\$ 36.64	B	Assembly Cable Kit JJM
GK-9920-101436	\$ 51.78	B	Assembly Cable Kit IN.LINK 240V
GK-9920-101439	\$ 40.76	B	Assembly Cable Kit IN.LINK 120V
<b>TRANSFORMERS</b>			
GK-560AA0427	\$ 115.94	B	Transformer 115V S-Class
GK-560AA0430	\$ 115.94	B	Transformer 220V S-Class
GK-9920-100212	\$ 117.06	B	Transformer 120 VAC MSPA-MP
<b>MISCELLANEOUS</b>			
GK-9920-400521	\$ 22.16	B	Receptacle Mini Heater
GK-9920-100165	\$ 38.82	B	Infrared Receptor, M-Class, 4Pin Connector
GK-9920-100182	\$ 43.28	B	Infrared Receptor, M-Class, 6Pin Connector
GK-0101-200018	\$ 173.94	B	Control Module, Fiberoptics JJM
GK-0608-521012	\$ 406.36	B	IN.TOUCH, WIFI Interface Module * Call for compatibility *
GK-9920-400178	\$ 25.04	B	Cable and Light Socket SSPA, MSPA
GK-9920-100163	\$ 28.40	B	Sensor Holder



GK-430AE0033



GK-430AD0134



GK-9920-400997



GK-9920-400125



GK-9920-400684

GK-9920-100318



GK-9920-401160



GK-9920-100112



GK-560AA0430



GK-9920-400521



GK-9920-100163

GK-0608-521012

# ACCESSORIES ACCESSOIRES

PART Number Numéro de Produit	List Price Prix Vendant	Code	Description
<b>BLOWERS</b>			
GK-0106-400008	\$ 177.94	B	Blower, 240V IN-LINK
GK-0106-400009	\$ 177.94	B	Blower, 240V-JJ
<b>SERIES 700 HQ BLOWERS</b>			
Thermal protected. 1½" slip socket, includes mini J&J plug.			
SERIES 701-HQ	\$ 181.84	B	1 HP 110V Low Profile
SERIES 702-HQ	\$ 192.32	B	1 HP 240V Low Profile
SERIES 703-HQ	\$ 181.84	B	1.5 HP 110V Low Profile
SERIES 704-HQ	\$ 192.32	B	1.5 HP 240V Low Profile
SERIES 705-HQ	\$ 192.32	B	2 HP 110V Low Profile
SERIES 706-HQ	\$ 192.32	B	2 HP 240V Low Profile
<b>BLOWER MOTORS</b>			
70-01455	\$ 266.62	A	1 HP 110V
70-01670	\$ 268.38	A	1.5 HP 220V, 2 Stage
70-01671	\$ 311.54	A	2 HP 120V, 2 Stage
<b>MISCELLANEOUS</b>			
GK-0299-301005	\$ 133.94	B	Digital Spa Light COOLRAYS
GK-0608-521002	\$ 213.82	B	Audio Interface for IN.XM System
GK-0707-005005	\$ 152.68	B	Remote, Wired IN.K175
GK-0707-005006	\$ 166.46	B	Remote, Wired IN.K175 Service Replacement
GK-0707-005008	\$ 182.52	B	Remote, Aux Audio, Kenwood
GK-BDLIRMT4AE1	\$ 319.06	B	Remote, Wireless IN.TUNE
GK-9917-101507	\$ 33.32	B	Protective Cover IN.TUNE
GK-9920-100322	\$ 36.70	B	Panel Housing IN.TUNE
GK-9920-100323	\$ 49.74	B	Infrared Sensor IN.TUNE
GK-9920-400944	\$ 15.62	B	Antenna Cable IN.TUNE
GK-9920-400965	\$ 62.44	B	Cable MSPA/IN.TUNE IR Repeater



GK-0106-400008



SERIES 701-HQ



70-01455

70-01670 / 70-01671



GK-0707-005008

GK-9920-100323

GK-BDLIRMT4AE1

## GECKO BOARDS M-CLASS & TSPA SYSTEMS CARTES ÉLECTRONIQUES DE GECKO

Note that circuit boards are **NOT AVAILABLE** for **S-CLASS** Systems

Noter que les cartes électroniques pour le S-CLASS ne sont pas disponibles

Please have the following information at hand:  
S'il vous plaît, avoir cette information à portée de main:

- ① Control Box Model #
- ② Option #
- ③ I.D. #



Model:	Options:
MC-MPA122-P222-F012-B1-O1-CP1	NE-A11-A21-LS-H5-SRTO-T2-JUC-GE1
PUMP #1, #2, #3	15 FLA EACH LIGHT 12VAC 1A
PUMP #4, #5	7 FLA EACH LIGHT 120VAC 3A
BLOWER	8A HEATER 22A
OZONE	1A ID NUMBER 3-74-7036
CIRC PUMP	1A SERIAL #: 121501084
FIBER BOX	2A INPUT 240VAC 60Hz 48A MAX

NOTE: MAXIMUM OUTPUT CURRENT CANNOT EXCEED MAXIMUM INPUT CURRENT

Call for proper match  
**1-800-678-7178**

Appeler afin de déterminer la pièce convenable  
**1.855.537.7727**





Our suite of Balboa Spa Support Systems are great for the after market replacement service as they use Balboa's M7 Technology. Panels, spa lights, unions and cords included for easy Installation.

- No pressure switch to adjust
- 5500 watt heater heats on high speed or both speeds
- No remote thermostat sensor to install
- 4kw element available upon request
- 120 or 240v convertible power supply and outputs

PART Number Numéro de Produit	List Price Prix Vendant	Code	Description
<b>VS501Z</b>			
Economy priced for basic spa pac replacement. Replaces the WPB Wolfpac at a lower cost.			
This system can operate:			
<ul style="list-style-type: none"> <li>• Pump - Single or 2 speed</li> <li>• Ozonator</li> <li>• Blower - OR second single speed pump</li> </ul>			
<b>VS501 52144</b>	\$ 1,080.02 Included	C	Balboa VS501 System Mini Oval Panel
<b>VS510SZ</b>			
Full Feature System will control most newer spas.			
This system can operate:			
<ul style="list-style-type: none"> <li>• Circ Pump</li> <li>• Blower</li> <li>• Ozonator</li> <li>• Primary Pump - Single or 2 speed</li> <li>• Secondary Pump - Single-speed</li> </ul>			
<b>VS510S 53189</b>	\$ 1,261.64 Included	C	Balboa VS510S System Large Panel



Sample Balboa VS Series Label



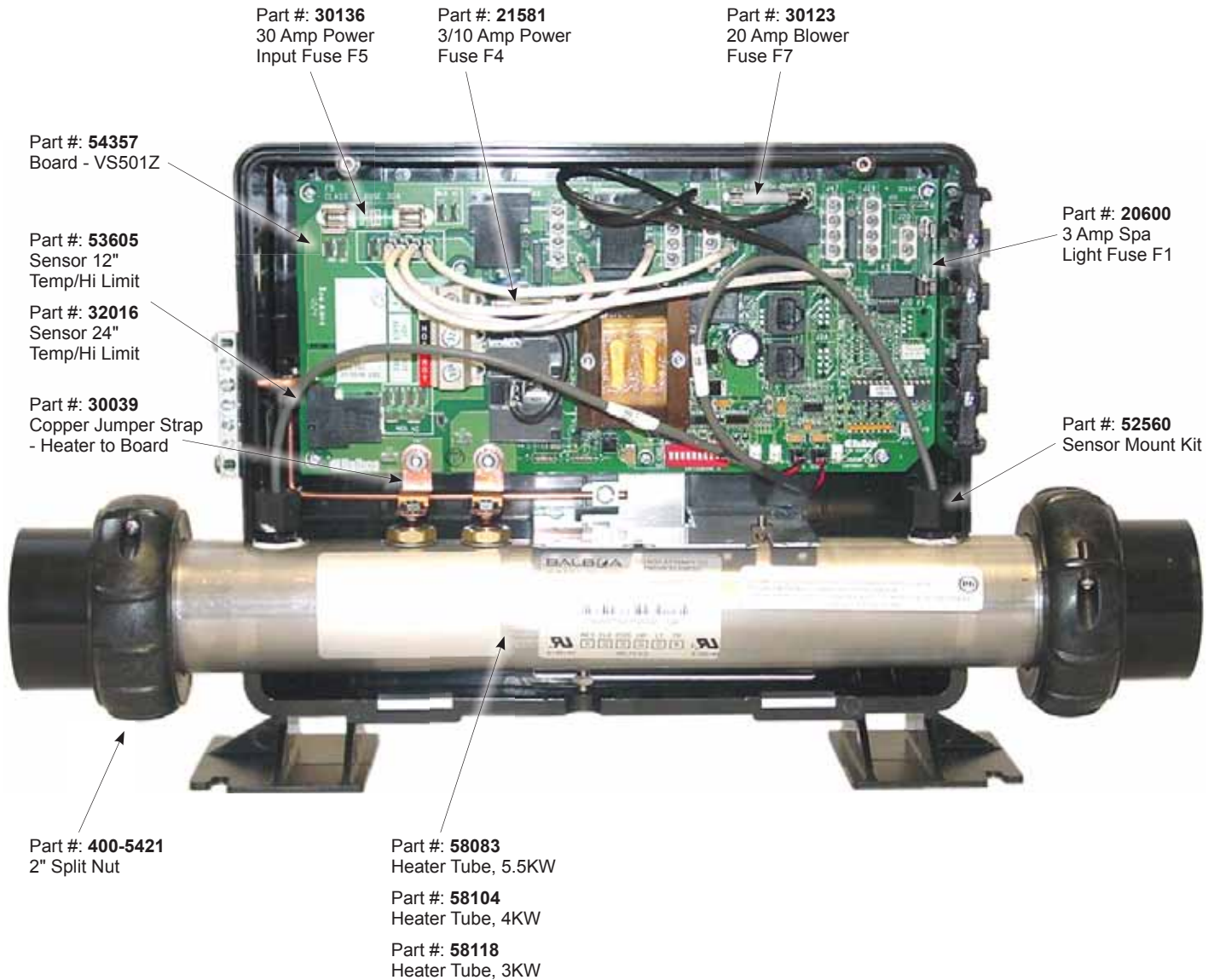


# PARTS LIST VS501Z

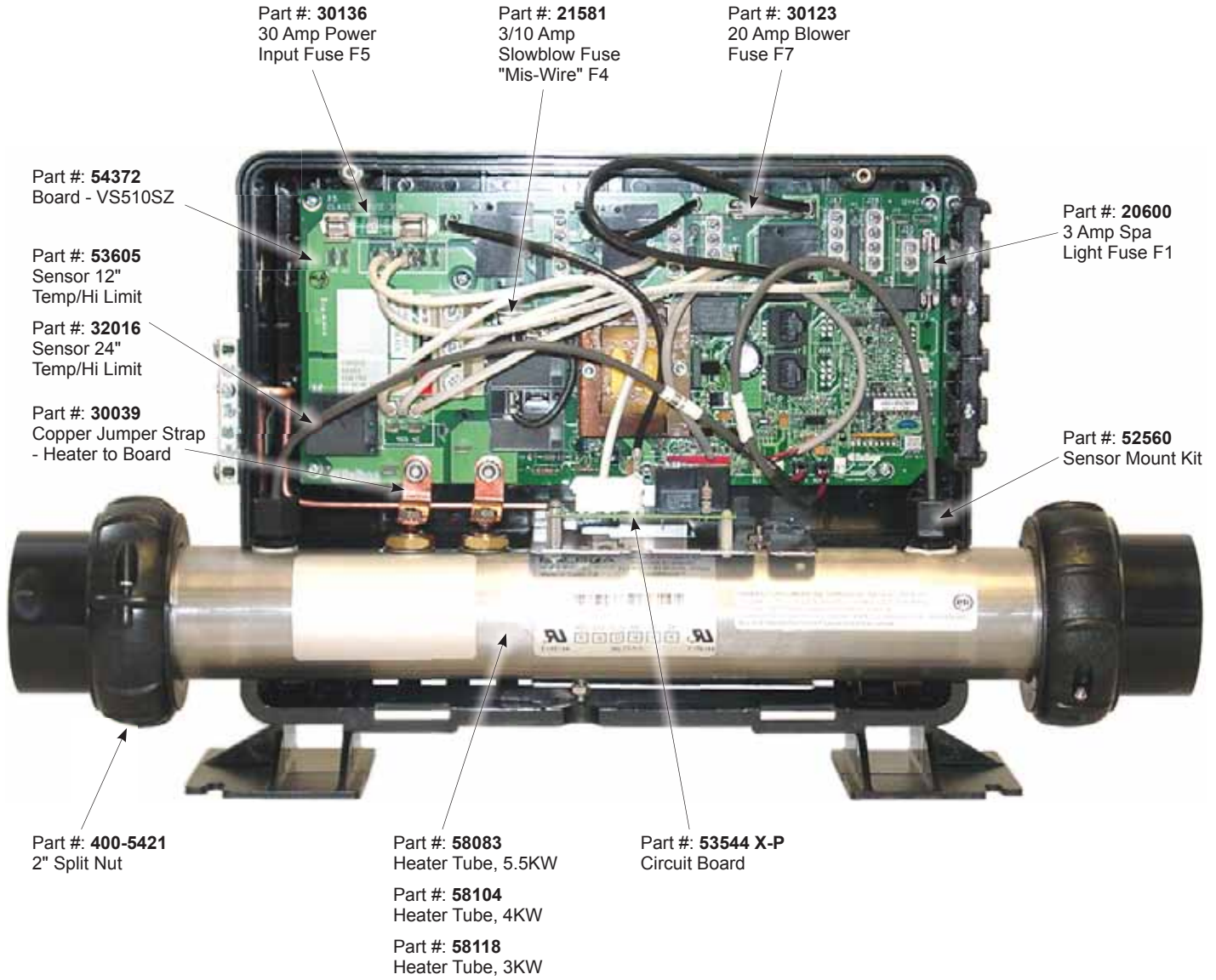
## LISTE DE PIÈCES



**Central**  
Spa & Pool Supply







# KEY PADS VL SERIES CLAVIERS



PART Number Numéro de Produit	List Price Prix Vendant	Code	Description
<b>VL200</b>			<b>4-1/2" x 2"</b>
52144	\$ 233.06	C	4 Buttons - Mini Oval, Digital LCD
<b>OVERLAYS</b>			
11219	\$ 28.12	C	3 Buttons Jets/Temp/Light
11852	\$ 28.12	C	4 Buttons Jets/Light/Cool/Warm
<b>VL260</b>			<b>7" x 2.1"</b>
53999	\$ 221.70	C	4 Buttons - includes base panel <u>no</u> overlay
<b>OVERLAYS</b>			
11521	\$ 28.12	C	4 Buttons Blower/Jets/Temp/Light
11724	\$ 28.12	C	3 Buttons Jets/Temp/Light
11725	\$ 28.12	C	4 Buttons Jets/Jets/Temp/Light
11746	\$ 28.12	C	4 Buttons Jets/Light/Cool/Warm
<b>VL403</b>			<b>6.3" x 2.2"</b>
54130	\$ 249.64	C	4 Buttons - includes base panel <u>no</u> overlay
<b>OVERLAYS</b>			
10671	\$ 28.12	C	4 Buttons Blower/Jets/Temp/Light
10753	\$ 28.12	C	3 Buttons Jets/Temp/Light
<b>VL404</b>			<b>7.3" x 3.2"</b>
51223	\$ 297.00	C	4 Buttons
<b>OVERLAYS</b>			
10418	\$ 28.12	C	4 Buttons Set/Jet2/Jet1/Light
10352	\$ 27.70	C	3 Buttons Set/Jet/Light
<b>VL700S / VL701S</b>			
53811	\$ 389.34	C	7 Buttons 9.8" x 3.1"
53189	\$ 359.52	C	7 Buttons 7.4" x 3.3"
<b>OVERLAYS</b>			
10402	\$ 28.12	C	6 Buttons Mode/Jets1/Jets2/Light/Warm/Cool
10429	\$ 28.12	C	5 Buttons Mode/Jets/Light/Warm/Cool
10328	\$ 39.16	C	6 Buttons Mode/Jets1/ Blower/Light/Warm/Cool



52144



53999



54130



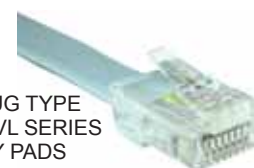
51223



53811



53189



PLUG TYPE  
for VL SERIES  
KEY PADS

CALL FOR PROPER MATCH & QUOTE. KEYPADS MAY BE A SPECIAL ORDER, DUE TO AVAILABILITY  
APPELER POUR LA PIÈCE CONVENABLE ET UNE COTATION. LES CLAVIERS PEUVENT ÊTRE UNE COMMANDE SPÉCIALE, À CAUSE DE LA DISPONIBILITÉ.

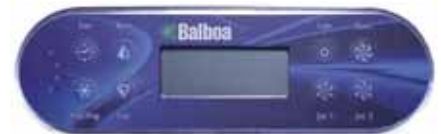




PART Number Numéro de Produit	List Price Prix Vendant	Code	Description
<b>ML551</b>			<b>7.4" x 3.3"</b>
54328	\$ 441.10	C	7 Buttons <ul style="list-style-type: none"> <li>Light, Mode, Jet1, Jet2, Jet3/Blower, Warm, Cool</li> </ul>
<b>ML700</b>			<b>9.8" x 3.1"</b>
52649	\$ 610.06	C	8 Buttons <ul style="list-style-type: none"> <li>Time, Warm, Mode/Prog, Cool, Light, Blower, Jets1, Jets2</li> </ul>
<b>ML900</b>			<b>11.7" x 3.2"</b>
52654	\$ 701.66	C	E12, 12 Buttons <ul style="list-style-type: none"> <li>Time, Warm, Mode/Prog, Cool, Jets1, Jets2, Jets3, Option, Invert, Fiber, Light, Blower</li> </ul>



54328



52649



52654



PLUG TYPE  
for ML SERIES  
KEY PADS

**MISCELLANEOUS KEY PADS**

53238	\$ 221.86	C	Mini Oval for Heat Jacket System <ul style="list-style-type: none"> <li>Warm, Cool, Jets, Light</li> </ul>
54094	\$ 287.28	C	Lite Duplex Digital LCD <ul style="list-style-type: none"> <li>Blower, Jets, Temp, Light</li> </ul>



53238



54094



PLUG TYPE  
for these 2 Key Pads

CALL FOR PROPER MATCH & QUOTE. KEYPADS MAY BE A SPECIAL ORDER, DUE TO AVAILABILITY  
 APPELER POUR LA PIÈCE CONVENABLE ET UNE COTATION. LES CLAVIERS PEUVENT ÊTRE UNE COMMANDE SPÉCIALE, À CAUSE DE LA DISPONIBILITÉ.



PART Number Numéro de Produit	List Price Prix Vendant	Code	Description
<b>BOARDS</b>			
52295	\$ 922.34	C	2000LE Digital (Pressure Switch Tech)
52320	\$ 779.76	C	2000M7 Serial Standard LE
52532	\$ 720.70	C	SUV M7 (WOLFPAC)
53858	\$ 1,157.16	C	EL8000 Mach 3 Base
53834-05	\$ 834.06	C	EL2000M3
53974	\$ 1,262.90	C	EL2001M3
54091	\$ 513.32	C	Super Duplex Digital For M1 Systems
54161	\$ 537.26	C	2000VS Value Digital (Pressure Switch Tech)
54357	\$ 553.80	C	VS501Z
54372	\$ 728.16	C	VS510Sz
53544 X-P	\$ 66.70	C	Ext. Relay for VS510S



54372



54357



53544 X-P

Please have the following information at hand:  
S'il vous plaît, avoir cette information à portée de main:

- ① S/N #
- ② Description
- ③ Chip #



Call for proper match  
**1-800-678-7178**

Appeler afin de déterminer  
la pièce convenable  
**1.855.537.7727**



CALL FOR PROPER MATCH & QUOTE. BOARDS MAY BE A SPECIAL ORDER, DUE TO AVAILABILITY  
APPELER POUR LA PIÈCE CONVENABLE ET UNE COTATION. LES CARTES ÉLECTRONIQUES PEUVENT ÊTRE UNE COMMANDE SPÉCIALE, À CAUSE DE LA DISPONIBILITÉ.







PART Number Numéro de Produit	List Price Prix Vendant	Code	Description
<b>SENSORS</b>			
22312	\$ 123.98	C	Freeze Sensor
30278	\$ 86.30	C	Dual Sensor, Temp 96" (1/4") Hi Limit 31" (1/4")
30296	\$ 82.66	C	Dual Sensor, Temp 96" (3/8") Hi Limit 96" (1/4")
30298	\$ 66.12	C	Hi Limit Sensor 31" (1/4")
30326	\$ 76.82	C	Thermostat Sensor 50' (3/8")
30337	\$ 90.90	C	Dual Sensor, Temp 96" (3/8") Hi Limit 31" (1/4")
30337-25	\$ 206.64	C	Dual Sensor, Temp 25' (3/8"), Hi Limit 31" (1/4")
30337-L	\$ 57.86	C	Sensor Temp 96" (3/8")
30352	\$ 90.90	C	Sensor Temp 96" (3/8") for Value & LE System only
30674	\$ 90.90	C	Sensor 12" SMT M7
32016	\$ 95.40	C	Sensor, 24" (1/4") for M7 System
50111	\$ 82.98	C	Sensor 96" (3/8")
53605	\$ 73.96	C	Sensor, 12" (1/4") for Value, LE & M7 System
52560	\$ 15.14	C	Sensor Mount Kit for M7
<b>CORDS</b>			
21086	\$ 27.30	C	Blower, Pump 2 Cord
21087	\$ 37.64	C	Pump 1 Cord
21089	\$ 14.04	C	Light Cord
<b>EXTENSIONS</b>			
11588-2	\$ 209.60	C	50' Extension Assembly - 8 Pin
11589-2	\$ 166.86	C	50' Extension Assembly - 6 Pin
22630	\$ 249.94	C	100' Panel Extension
22632	\$ 135.64	C	50' Panel Extension
22636	\$ 82.66	C	25' Lite Leader Panel Extension
30311	\$ 82.66	C	10' Panel Extension
30395	\$ 31.92	C	3' Panel Extension
<b>FUSES</b>			
21581	\$ 8.24	C	3/10 Amp Fuse
20597	\$ 4.96	C	1/2 Amp Fuse
30122	\$ 4.96	C	10 Amp Fuse -Blower
30123	\$ 4.96	C	20 Amp Fuse -Pump
30128	\$ 6.52	C	Small Fuse Holder
30136	\$ 11.82	C	30 Amp Fuse
30137	\$ 12.10	C	25 Amp Fuse
30142	\$ 12.10	C	20 Amp Fuse
<b>TRANSFORMERS</b>			
30270-1	\$ 94.96	C	120 V Transformer
30270-2	\$ 94.96	C	240 V Transformer
30274-1	\$ 96.90	C	120 V Transformer
30274-2	\$ 96.90	C	240 V Transformer
<b>MISCELLANEOUS</b>			
10226	\$ 6.38	C	Back Light Panel Bulb
11718	\$ 39.98	C	Key Pad Adapter
20618	\$ 0.82	C	Logic Jumper
30039	\$ 16.86	C	Heater Jumper Strap VS & EL
30511	\$ 6.36	C	Jumper Strap, Heater To Board - VL & LE
21223-A	\$ 24.78	C	Pressure Switch Wire
22165	\$ 22.20	C	Jack, 1 to 1 Modular
30385	\$ 33.94	C	Temperature Sensor Mount



PART Number Numéro de Produit	List Price Prix Vendant	Code	Description
<b>CD OZONATOR</b>			
BAL-CD-OZONE	\$ 189.40	C	120/240 volt Balboa CD+ <ul style="list-style-type: none"> <li>• Universal power supply</li> <li>• Corrosion-proof housing</li> <li>• Designed to run cool</li> <li>• Produces up to 20% more ozone than comparable models</li> </ul>
<b>UV OZONATOR</b>			
59024	\$ 439.46	C	Ozonator for BAL-PLGU (120/240 volt Balboa UV) <ul style="list-style-type: none"> <li>• Can be converted to 120 volts or 240 volts.</li> <li>• Smart Start technology won't trip GFCIs on digital spa pacs while offering the benefits of UV application.</li> </ul>
<b>BALBOA M7</b>			
<b>EXTENSIONS</b>			
22632	\$ 135.64	C	50' Panel Extension
30311	\$ 82.66	C	10' Panel Extension
22630	\$ 249.94	C	100' Panel Extension
<b>REMOTES</b>			
53306	\$ 263.92	C	Round (for all but Lite Leader)
<b>REMOTE RECEIVERS</b>			
52452	\$ 110.84	C	Remote Receiver for VS501
52435	\$ 110.84	C	Remote Receiver for VS510S
53236	\$ 110.84	C	Dolphin - Remote Receiver for EL2001
<b>EL2001 SYSTEM OPTIONS</b>			
52678	\$ 237.12	C	AX40 Auxiliary Panel w/o Temperature Control
53469	\$ 322.82	C	Spa Transceiver, Indoor Remote



22632



53306



53236



52678



53469

\* PART MAY BE A SPECIAL ORDER DUE TO AVAILABILITY  
 \* LE PRODUIT PEUT ÊTRE UNE COMMANDE SPÉCIALE, À CAUSE DE LA DISPONIBILITÉ.





PART Number Numéro de Produit	List Price Prix Vendant	Code	Description
<b>BOARDS</b>			
<b>SPA BUILDER</b>			
3-60-0120	\$ 534.54	B	Board, LX-10 REV 5.31 - Alpha
3-60-0168	\$ 421.90	B	Board, LX-05, REV 8.01
<b>SUNDANCE</b>			
SD6600-092	\$ 1,522.72	B	Board, 850NT Rev 9.50B+
SD6600-286	\$ 703.22	B	Board, LX-10 Rev 3.56, 3 Relay w/Circ
<b>SWEETWATER</b>			
SD6600-287	\$ 797.34	B	Board, LX-15 Rev 5.063, 2 Pump
SD6600-288	\$ 797.34	B	Board, LX-15 Rev 3.56, 4 Relay w/Circ
<b>KEYPADS - Spa Builder</b>			
3-00-0139	\$ 304.42	B	Keypad, LX-10, Alpha - 4 Button
<b>TRANSFORMERS - Spa Builder</b>			
5-30-0052	\$ 88.48	B	Transformer, LX-10/15, 220V
5-30-0053	\$ 94.04	B	Transformer, LX-20, 220V
5-30-7002	\$ 179.80	B	Transformer, 2-Plug, 5 Pin - 4 Pin, 110V
<b>MISCELLANEOUS</b>			
2-05-0110	\$ 17.36	B	Hi Limit - Thermal - Fuse
SD6600-068	\$ 66.44	B	Hi Limit, 6' with Curled Finger Connector
5-60-5005	\$ 38.14	B	Hi Limit - Brett Digital, 15"
5-60-1122	\$ 94.92	B	Dual Sensor, LX-10/15, Temp 90", Hi Limit 14"
5-60-1166	\$ 86.44	B	Dual Sensor, LX-05 Temp 8', Hi Limit 8'
3-60-1087	\$ 58.22	B	EPROM, LX-10/15, Rev 5-31 Alpha
452151	\$ 31.52	C	Fuse, Slo-Blo Ceramic, 30 Amp
5-60-0260	\$ 9.96	B	Fuse, Slo-Blo AG, 1.25 Amp
SD6540-228	\$ 1.48	B	Temp Sensor O-Ring Sundance Spas - All Models
LXLW500	\$ 76.70	C	Water Sensor, 7'



3-60-0120



SD6600-092



SD6600-286

SD6600-288



3-00-0139



5-30-0052



SD6600-068



2-05-0110



3-60-1087



5-60-0260

SD6540-228







PART Number Numéro de Produit	List Price Prix Vendant	Code	Description
<b>ABER / PACIFIC SPAS</b>			
THR-C3242-1A	\$ 450.82	B	5.5KW 120/240V 21" x 14½" (¾" barb) dual element Squareback style 4-wire tube heater wraps around Gecko "M" class control box
THR-C3238-1A	\$ 450.82	B	5.5KW 120/240V 20" x 16" x 14" (¾" barb) Squareback style with 32" pigtail cord
THR-C3556-2	\$ 446.56	B	4KW 120/240V 26" x 6" (¾" barb) Dual element Trombone heater that attaches to Laing pump with 3' cord Replaces 6338 special large radius heater includes RPL-6300K pump adapter kit
<b>ARTESIAN SPAS</b>			
THR-C3236-1A	\$ 446.58	B	4KW 120/240V 26" x 14" Squareback style 26" cord - pigtail ends pressure switch tap on side is plugged
<b>D-1</b>			
THR-C3550-1	\$ 468.72	B	5.5KW 120/240V 21" x 14.5" (¾" barb) dual element Squareback Bay Spa heater wraps around Gecko "M" class control box 4-wire hook up with thermal disc and plate
THR-C3548-1	\$ 453.72	B	5.5KW 120/240V (¾" barb) dual element has built in thermal cut out and 4-wire
THR-C3556-1	\$ 450.16	B	5.5KW 120/240V 26" x 6" (¾" barb) dual element Trombone heater that attaches to Laing pump 3' cord and specialty plug comes with RPL5-6500K pump adapter kit



# HEATER MANIFOLDS CHAUFFE-EAU



**Central**  
Spa & Pool Supply

PART Number Numéro de Produit	List Price Prix Vendant	Code	Description
<b>LA SPAS</b>			
THR-C3236-1A	\$ 446.58	B	4KW 240V 26" x 14" Artesian / LA Spas Squareback with 26" cord - pigtail ends Pressure switch tap on side is plugged
<b>SUNDANCE / JACUZZI / GATSBY</b>			
THR-C3226-1A	\$ 438.70	B	4KW 120/240V 26" x 6" (3/4" Barb) Trombone style with built in thermal switch 26" 3 wire pig tail cord
THR-C3229-2A	\$ 434.56	B	5.5KW 120/240V 23" x 10" (3/4" Barb) Squareback - 3 wire with spade connector and built in thermal cut out
<b>WATKINS / CALDERA / HOT SPRINGS</b>			
THR-C3473-1	\$ 455.32	B	4KW 120/240V 26" x 6" Trombone with 24" pigtail cord and off angle water box with 3/4" Barb and pressure switch cord



THR-C3236-1A



THR-C3226-1A



THR-C3229-2A



THR-C3473-1



PART Number Numéro de Produit	List Price Prix Vendant	Code	Description
<b>LEISURE BAY</b>			
THR-E2550-0202ET	\$ 289.84	B	5.5 KW 240V 9" x 3" Vertical Lo-Flo with 1" barbs and 12" wires
<b>MAAX / COLEMAN</b>			
THR-26-00257	\$ 309.38	B	4KW 240V 10" x 3" (1" Slip x 1" Barb) Low Flow Heater
THR-26-08145	\$ 497.20	B	4KW 240V 12" x 3" (1" Barb x 1" Socket) with box & pressure switch
<b>SARATOGA</b>			
THR-C2400-C3037-2	\$ 311.60	B	4KW 240V 13.5" x 2" with 3/4" barb tailpieces
<b>SUNDANCE / JACUZZI / GATSBY</b>			
THR-E2550-1000	\$ 404.84	B	5.5KW 240V 13" x 3.5" (3/4" Barbs)
THR-C3314-1	\$ 570.58	B	5.5KW 240V (Replaces THR-E2550-3314)
<b>VITA / DM IND.</b>			
THR-E2400-0127ET	\$ 279.74	B	4KW 240V 11" x 3" with two pressure taps



THR-E2550-0202ET



THR-26-00257

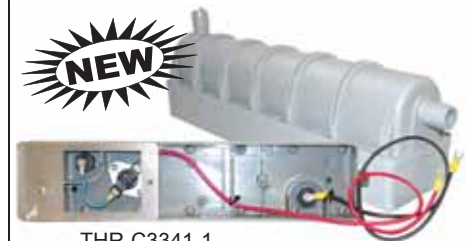
THR-26-08145



THR-C2400-C3037-2



THR-E2550-1000



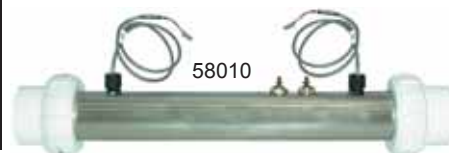
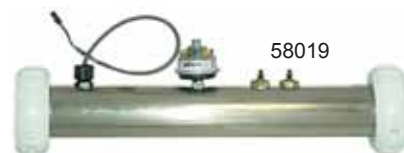
THR-C3314-1



THR-E2400-0127ET

# HEATER MANIFOLDS CHAUFFE-EAU

PART Number Numéro de Produit	List Price Prix Vendant	Code	Description
<b>ARCTIC SPAS REMOTE HEATERS</b>			
THR-C2550-0103TT	\$ 324.00	B	5.5KW 240V 12" x 2" Titanium Flow Thru heater with 48" cord and 5 pin mini JJ plug
THR-A2550-5350ET	\$ 307.40	B	5.5KW 240V 12" x 2" Remote straight heater with 48" cord and 5 pin mini JJ plug
THR-A2550-5251ET	\$ 329.62	B	5.5KW 240V 13" x 2" 45° Remote curved heater with 48" cord and 5 pin mini JJ plug
<b>BALBOA</b>			
58083	\$ 364.46	C	5.5KW 120/240V 15" x 2" with sensors
58104	\$ 322.60	C	4KW 120/240V 15" x 2" with sensors
58118	\$ 302.68	C	3KW 120/240V 15" x 2" with sensors
58019	\$ 297.00	C	5.5KW 120/240V 15" x 2" with sensor and pressure switch
58056	\$ 368.16	C	4KW 120/240V 15" x 2" with sensor and pressure switch
50081	\$ 255.48	C	4KW 120/240V 15" x 2"
58002	\$ 239.88	C	5.5KW 120/240V 15" x 2"
58010	\$ 300.16	C	5.5KW 120/240V 15" x 2" with sensors, no mounting studs







PART Number Numéro de Produit	List Price Prix Vendant	Code	Description
<b>BALBOA</b>			
50067	\$ 340.22	C	4 KW 120/240V 15" x 2" with pressure switch
50096	\$ 239.88	C	5.5KW 120/240V 15" x 2" with pressure switch
50069	\$ 327.38	C	1KW 120V 8.5" x 1½" with pressure switch
50145	\$ 319.20	C	3KW 120/240V 15" x 2" with pressure switch
<b>CALSPA</b>			
THR-C2550-0011	\$ 289.36	B	5.5KW 240V 15" x 2" Replacement Wet Element
THR-C2550-2001	\$ 249.74	B	5.5KW 240V 15" x 2"
THR-C2550-0021	\$ 258.66	B	5.5KW 240V 15¼" x 1½"
<b>CORRECT TECH</b>			
THR-C2400-2311ET	\$ 193.54	B	4KW 120/240V 11" x 2" Tuff Tub
THR-C2400-2315ET	\$ 184.30	B	4KW 240V 14.5" x 2"
THR-C2400-2300ET	\$ 169.58	B	4KW 240V 12.5" x 2"



# HEATER MANIFOLDS CHAUFFE-EAU

PART Number Numéro de Produit	List Price Prix Vendant	Code	Description
<b>GECKO / SPA BUILDERS</b>			
GK-9920-100338	\$ 171.36	B	4KW 120/240V 15" x 2" with wire connections and pressure switch For S-CLASS System
GK-9920-100339	\$ 171.36	B	5.5KW 120/240V 15" x 2" with wire connections and pressure switch For S-CLASS System
GK-9920-100346	\$ 173.04	B	4KW 120/240V 15" x 2" with wire connections and pressure switch For M-CLASS System
GK-9920-100347	\$ 173.04	B	5.5KW 120/240V 15" x 2" with wire connections and pressure switch For M-CLASS System
GK-9920-101435	\$ 205.62	B	4KW 120/240V 15" x 2" with wire and sensor connections For IN.XE System
GK-0603-409001	\$ 476.72	B	4KW 1200/240V 14.5" x 2" butress thread For IN.THERM
THR-C2400-1002ET	\$ 211.10	B	4KW 240V 12" x 2" LX-10
THR-C2550-1002ET	\$ 211.10	B	5.5KW 240V 12" x 2" LX-10
THR-C2550-0314ET	\$ 182.98	B	5.5KW 240V 15" x 2"
THR-C2500-3600ET-G	\$ 223.44	B	5KW 240V 15" x 3" Coast Dual Element, 4KW + 1KW
THR-C2550-0800ET-G	\$ 175.94	B	5.5KW 240V 15" x 2" S-Class
THR-C2400-0800ET	\$ 168.60	B	4KW 240V 15" x 2" S-Class
THR-C2550-0601ET	\$ 183.04	B	5.5KW 240V 15" x 2" M-Class
THR-C2400-5002	\$ 181.82	B	4KW 240V 15" x 2" Universal replacement for Gecko "S" & "M" Class
THR-C2550-5002	\$ 181.82	B	5.5KW 240V 15" x 2" Universal replacement for Gecko "S" & "M" Class
THR-C2450-3101ET	\$ 213.68	B	4.5KW 240V 15" x 3"

GK-9920-100338  
GK-9920-100339



GK-9920-100346  
GK-9920-100347



GK-9920-101435



GK-0603-409001



THR-C2400-1002ET



THR-C2550-0314ET



THR-C2500-3600ET-G



THR-C2550-0800ET-G



THR-C2400-0800ET



THR-C2550-0601ET



THR-C2550-5002



THR-C2450-3101ET



PART Number Numéro de Produit	List Price Prix Vendant	Code	Description
<b>HERCULES</b>			
THR-C2550-0155	\$ 225.22	B	5.5KW 240V 18" x 2" Element is welded in
<b>HYDRO QUIP</b>			
THR-C2550-0307ET	\$ 202.24	B	5.5KW 240V 15" x 2"
<b>ICON / JUMP KING</b>			
THR-C1075-0115	\$ 216.62	B	750W 120V 8.5" x 1.5"
<b>MAAX / COLEMAN</b>			
THR-26-00259	\$ 240.20	B	4KW 240V 12" x 3" (1½" Slip x 2" Slip) Maax "L" Heater
<b>SUNDANCE / JACUZZI / GATSBY</b>			
THR-C2550-0119	\$ 203.88	B	5.5KW 240V 15" x 2"
<b>UNIVERSAL FLOW THRU</b>			
This universal heater adapts easily to a wide range of heater manifolds by offering multiple pressure switch options as well as moveable mounting studs and sensor cover.			
THR-C2400-5000	\$ 181.82	B	4KW 240V 15" x 2" Universal Flow Thru
THR-C2550-5000	\$ 181.82	B	5.5KW 240V 15" x 2" Universal Flow Thru
<b>VITA / DM IND.</b>			
THR-C2450-1008ET	\$ 191.50	B	4.5KW 240V 17.5" x 2"
THR-C2300-0024ET	\$ 192.40	B	3KW 240V 15" x 2"



THR-C2550-0155



THR-C2550-0307ET



THR-C1075-0115



THR-26-00259



THR-C2550-0119



THR-C2550-5000



THR-C2450-1008ET



THR-C2300-0024ET

# HEATER ELEMENTS ÉLÉMENTS POUR CHAUFFE-EAU

PART Number Numéro de Produit	List Price Prix Vendant	Code	Voltage	Wattage	OEM / FEO
<b>1" NPT Threaded</b>					
ELE-15T-100A	\$ 117.06	B	120	1500	Wicor / Aqua Spa Pac
ELE-40T-100A	\$ 92.44	B	240	4000	Aqua Spa Pac
ELE-50T-100K	\$ 135.54	A	240	5000	8K Star / 711
CZX-ELE-7623	\$ 58.66	B	240	5500	Comfortzone
ELE-55T-100A	\$ 147.56	B	240	5500	Aqua Spa Pac
<b>1¼" NPT Threaded</b>					
ELE-105T-125W	\$ 223.48	B	120	1500	Wicor
ELE-15T-125J	\$ 205.52	B	120	1500	Jacuzzi
ELE-40T-125W	\$ 115.32	B	240	4000	Wicor / Haughs
ELE-55T-125R	\$ 163.70	B	240	5500	Royal
ELE-60T-125W	\$ 144.00	B	240	6000	Wicor / Haughs
ELE-60/15T-125	\$ 193.52	B	240	6000	Lifestyle
<b>1½" NPT Threaded</b>					
ELE-15T-150L	\$ 134.48	B	120	1500	Lifestyle
ELE-60T-150L	\$ 194.40	B	240	6000	Lifestyle
<b>Square Flange 2½"</b>					
ELE-50F-W	\$ 174.42	B	240	5000	Wicor / Sta-rite
ELE-55F-J	\$ 149.74	B	240	5000	Jacuzzi
<b>Square Flange 3"</b>					
ELE-55F-R	\$ 302.44	B	240	5500	Raypak
ELE-11F-R	\$ 329.94	B	240	11000	Raypak
<b>Square Flange 4"</b>					
ELE-15F-WAT-2	\$ 459.50	A	120	1500	Watkins w J&J Plug
<b>Square Flange 5"</b>					
ELE-60F-H	\$ 196.84	B	240	5500	Brett
<b>Miscellaneous Element Parts</b>					
ELE-101	\$ 59.00	A	1¼" FPT Brass Flange Kit		
ELE-102	\$ 59.00	A	1" FPT Brass Flange Kit		
ELE-103	\$ 23.86	A	3½" Arctic Spa Plate		
ELE-201	\$ 5.62	A	2" Square Flange Gasket		







PART Number Numéro de Produit	List Price Prix Vendant	Code	Voltage	Wattage	OEM / FEO
<b>Bow Tie Nut and Bolt UNIVERSAL (fits M7)</b>					
ELE-40-BNC	\$ 42.04	B6-5	240	4000	Universal
ELE-55-BNC	\$ 42.04	B6-5	240	5500	Universal
ELE-30-BNC-T	\$ 66.16	B	240	3000	Teflon Coated
ELE-40-BNC-TTM	\$ 69.34	B6-5	240	4000	Titanium
ELE-55-BNC-TTM	\$ 69.34	B6-5	240	5500	Titanium
<b>Pig Tail</b>					
ELE-40-SNC	\$ 77.14	B	240	4000	Universal
ELE-40-SNC-T	\$ 100.18	B	240	4000	Universal, Teflon Coated
ELE-55-SNC	\$ 97.40	B	240	5500	Universal
<b>Side Mount</b>					
ELE-40-SCA	\$ 81.06	B	240	4000	
<b>Bow Tie - Spade</b>					
ELE-60B-SW	\$ 131.22	B	120	1500	Wicor / Sta-rite
ELE-40B-SW	\$ 122.34	B	240	4000	Wicor / Sta-rite
ELE-60B-SW	\$ 131.22	B	240	6000	Wicor / Sta-rite
<b>Bow Tie Nut and Bolt</b>					
ELE-10-BNC-C	\$ 89.72	B	240	1000	Coast
ELE-10-BNC3	\$ 65.26	B	240	1000	1/2 Bow Tie
ELE-20-BNC	\$ 64.98	B	120	2000	Stacked
ELE-20-BNC2	\$ 94.74	B	240	2000	Universal
ELE-40-BNC-C	\$ 66.72	B6-5	240	4000	Coast Dual
ELE-45-BNC	\$ 56.68	B6-5	240	4500	Universal
ELE-937-BNC	\$ 50.60	B	120	937	Plug & Play
<b>Hairpin</b>					
ELE-55-HP	\$ 66.62	B	240	5500	Hairpin
ELE-55-HP-T	\$ 80.84	B	240	5500	Hairpin, Teflon Coated
<b>Bow Tie Nut and Bolt (Centre Mount) - Low Profile</b>					
ELE-40-BNC-SP	\$ 52.20	B6-5	240	4000	
ELE-55-BNC-SP	\$ 52.20	B6-5	240	5500	
ELE-40-BNC-SP-TTM	\$ 101.16	B6-5	240	4000	Titanium
ELE-55-BNC-SP-TTM	\$ 101.16	B6-5	240	5500	Titanium



ELE-40-BNC



ELE-40-SNC



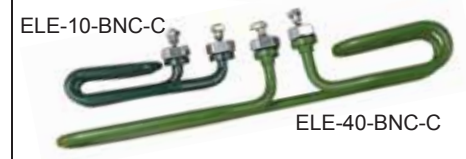
ELE-40-SCA



ELE-40B-SW



ELE-10-BNC3



ELE-10-BNC-C

ELE-40-BNC-C



ELE-55-HP-T



ELE-40-BNC-SP

# SPA HEATERS

## CHAUFFE-EAU POUR SPA



PART Number Numéro de Produit	List Price Prix Vendant	Code	Description
----------------------------------	----------------------------	------	-------------

### RAYPAK ELECTRIC HEATER

The Raypak Electric Spa Heater consists of a sheathed low watt density resistance element installed in a copper tank. This tank has a 1-1/2" threaded inlet and outlet on the side for plumbing connection. The heater voltage is only 240V single phase. The control circuit passes through a manual switch, the temperature control and magnetic contactor coil. All items are pre-wired and installed in a baked enamel steel case. Available in two compact models 5.5KW and the 11KW.

RAYPAC 5.5 KW	\$ 1,317.02	A	5.5 KW Electric Heater
RAYPAC 11 KW	\$ 1,456.94	A	11 KW Electric Heater



### RAYPAK PARTS

ELE-55F-R	\$ 302.44	B	5.5 KW Element
ELE-11F-R	\$ 329.94	B	11 KW Element
600959	\$ 264.48	B	Thermostat
800164	\$ 15.70	B	Gasket
12-302	\$ 76.02	A	Contacteur
13-205	\$ 112.24	B	High Limit
14-104	\$ 43.80	C12-5	Pressure Switch



### COATES ELECTRIC HEATERS

Coates Heater Company manufactures the largest, most complete selection of electric heaters for pools and spas. Great for commercial applications. All Coates models feature a stainless steel tank for long life and corrosion resistance. Available in single phase & three phase configurations.

COATES 208-12	\$ 4,334.38	C	208V 12KW, 3 Phase
COATES 208-15	\$ 4,410.88	C	208V 15KW, 3 Phase
COATES 208-18	\$ 4,784.92	C	208V 18KW, 3 Phase
COATES 240-11	\$ 1,526.66	C	240V 11KW, 1 Phase
COATES 240-55	\$ 1,311.34	C	240V 5.5KW, 1 Phase
COATES 600-24	\$ 8,458.48	C	600V, 24KW, 3 Phase
COATES 600-30	\$ 5,505.66	C	600V, 30KW, 3 Phase
COATES 600-18	\$ 5,244.08	C	600V, 18KW, 3 Phase



### COATES PARTS

20006036	\$ 540.14	B	Element, 6KW 208V
20006046	\$ 540.14	B	Element, 6KW 240V
20006029	\$ 556.60	B	Element, 9KW 208V
20006009	\$ 602.30	B	Element, 12KW 240V
20006609	\$ 556.60	B	Element, 9KW 600V
20006039	\$ 556.60	B	Element, 9KW 240V
20006612	\$ 602.30	B	Element, 12KW 600V
20006010	\$ 602.30	B	Element, 15KW 240V
20006615	\$ 602.30	B	Element, 15KW 600V
21000100	\$ 188.20	B	Contacteur, 50AMP, 240V, 2 Pole
21000650	\$ 178.20	B	Contacteur, 35AMP, 240V, 2 Pole
21001000	\$ 188.20	B	Contacteur, 50AMP, 240V, 3 Pole
22002001	\$ 146.88	B	Temperature Control
22007210	\$ 62.20	B	Pressure Switch
22003820	\$ 143.42	B	High Limit, Manual Reset
23000102	\$ 302.30	B	Flow Switch





PART Number Numéro de Produit	List Price Prix Vendant	Code	Description	
<b>56 FRAME, 2 SPEED</b>				
<b>2" DISCHARGE ~ 240 Volt</b>				
			<b>AMP Draw</b>	<b>Description</b>
			<b>H L</b>	
3720821-1D	\$ 573.80	B4-5	8 3	2 HP, 2" Suction
3720821-13	\$ 573.80	B4-5	8 3	2 HP, 2½" Suction
3721221-1D	\$ 613.08	B4-5	10 3.5	3 HP, 2" Suction
3721221-13	\$ 613.08	B4-5	10 3.5	3 HP, 2½" Suction
3721621-1D	\$ 668.36	B4-5	12 4.4	4 HP, 2" Suction
3721621-13	\$ 668.36	B4-5	12 4.4	4 HP, 2½" Suction
3722021-1D	\$ 759.06	B4-5	16.4 4.8	5 HP, 2" Suction
3722021-13	\$ 759.06	B4-5	16.4 4.8	5 HP, 2½" Suction
<b>56 FRAME, SINGLE SPEED</b>				
<b>2" DISCHARGE ~ 240 Volt</b>				
			<b>AMP Draw</b>	<b>Description</b>
3710821-1D	\$ 623.26	B4-5	8	2 HP, 2" Suction
3711221-13	\$ 665.96	B4-5	10	3 HP, 2½" Suction
3711221-1D	\$ 665.96	B4-5	10	3 HP, 2" Suction
3711621-13	\$ 677.68	B4-5	12	4 HP, 2½" Suction
3711621-1D	\$ 655.10	B4-5	12	4 HP, 2" Suction
3712021-13	\$ 696.38	B4-5	16.4	5 HP, 2½" Suction
3712021-1D	\$ 696.38	B4-5	16.4	5 HP, 2" Suction
<b>48 FRAME, 2 SPEED</b>				
<b>2" DISCHARGE</b>				
			<b>AMP Draw</b>	<b>Description</b>
			<b>H L</b>	
<b>120 Volt</b>				
3420410-1A	\$ 493.32	B4-5	11 2.9	1 HP, 2" Suction
3420610-1A	\$ 538.68	B4-5	16.4 4.4	1.5 HP, 2" Suction
<b>240 Volt</b>				
3420620-1A	\$ 538.68	B4-5	8 2.6	1.5 HP, 2" Suction
3420820-1A	\$ 570.76	B4-5	10.5 2.6	2 HP, 2" Suction
3421221-1A	\$ 590.62	B4-5	8.5 2.8	3 HP, 2" Suction
3421821-1A	\$ 665.86	B4-5	12 3.5	4.5 HP, 2" Suction



PUMPS AND MOTORS MAY NOT BE EXACTLY AS SHOWN; CAPACITORS MAY BE MOUNTED EXTERNALLY ON THE MOTOR OR INSIDE THE BACK MOTOR COVER. CALL FOR PROPER MATCHING IF THE CAPACITOR LOCATION COULD BE AN ISSUE.  
PEUT ÊTRE QUE LES POMPES ET MOTEURS NE SONT PAS COMME ILLUSTRÉS; LES CONDENSATEURS PEUVENT ÊTRE MONTÉS À L'EXTÉRIEUR DE LA POMPE OU À L'INTÉRIEUR DU COUVERT DU MOTEUR. APPELER POUR LA PIÈCE CONVENABLE SI LA LOCATION DU CONDENSATEUR EST IMPORTANTE.



# SPA PUMPS WATERWAY POMPES DE SPA



PART Number Numéro de Produit	List Price Prix Vendant	Code	Description		
<b>CENTER DISCHARGE</b>			1½" Suction / 1½" Discharge		
<b>48 FRAME ~ 2 SPEED</b>					
			<b>AMP Draw</b>	<b>Description</b>	
			<b>H</b>	<b>L</b>	
<b>120 Volt</b>					
3420310-15	\$ 516.14	B4-5	8.8	2.6	3/4 HP
3420410-15	\$ 537.68	B4-5	11	2.9	1 HP
3420610-15	\$ 588.90	B4-5	16.4	4.4	1.5 HP
<b>240 Volt</b>					
3420620-15	\$ 588.90	B4-5	8	2.6	1.5 HP
3420820-15	\$ 625.08	B4-5	10.5	2.6	2 HP
<b>VIPER</b>			2½" Suction / Side Discharge		
<b>240 Volt 56 FRAME ~ 2 Speed</b>					
			<b>AMP Draw</b>	<b>Description</b>	
			<b>H</b>	<b>L</b>	
3722021-1V	\$ 734.60	B4-5	16.4	4.8	5 HP - Viper
3721621-1V	\$ 635.36	B4-5	12	4.4	4 HP - Viper
3721221-1V	\$ 591.80	B4-5	10	3.5	3 HP - Viper
<b>240 Volt 56 FRAME ~ 1 Speed</b>					
			<b>AMP Draw</b>	<b>Description</b>	
3712021-1V	\$ 664.96	B4-5	16.4		5 HP - Viper
3711621-1V	\$ 608.82	B4-5	12		4 HP - Viper

**GENUINE**  
**Waterway™**



# RECIRCULATING PUMPS POMPES DE RÉCIRCULATION

PART Number Numéro de Produit	List Price Prix Vendant	Code	Description	
<b>IRON MIGHT</b>			1½" Suction / Discharge	
			<b>Volts</b>	<b>Description</b>
3410020-1E	\$ 293.78	B4-5	230	1/8 HP - Iron Might
3410030-1E	\$ 293.78	B4-5	115	1/8 HP - Iron Might
Union Kit <b>400-4060-2PAK</b> can be found on Page 180				
<b>TINY MIGHT</b>			1" Suction / Discharge	
			<b>Volts</b>	<b>Description</b>
3312610	\$ 321.56	B4-5	115	Tiny Might
3312620	\$ 321.56	B4-5	230	Tiny Might
310-9000	\$ 93.24	A	Tiny Might Wet End	
Union Kit <b>400-1990</b> can be found on Page 180				



PUMPS AND MOTORS MAY NOT BE EXACTLY AS SHOWN; CAPACITORS MAY BE MOUNTED EXTERNALLY ON THE MOTOR OR INSIDE THE BACK MOTOR COVER. CALL FOR PROPER MATCHING IF THE CAPACITOR LOCATION COULD BE AN ISSUE.  
PEUT ÊTRE QUE LES POMPES ET MOTEURS NE SONT PAS COMME ILLUSTRÉS; LES CONDENSATEURS PEUVENT ÊTRE MONTÉS À L'EXTÉRIEUR DE LA POMPE OU À L'INTÉRIEUR DU COUVERT DU MOTEUR. APPELER POUR LA PIÈCE CONVENABLE SI LA LOCATION DU CONDENSATEUR EST IMPORTANTE.







PART Number Numéro de Produit	List Price Prix Vendant	Code	Description
<b>FLO-MASTER XP2 SPA PUMP</b>			2" Suction/Side Discharge

**48 FRAME ~ 2 SPEED**

Offers high performance while utilizing the same space requirements as most other applications.

			AMP Draw		Description
			H	L	
612-0500	\$ 499.74	B	8.5	2.8	2 HP 230V
612-5000	\$ 518.26	B	10.7	3.2	2.5 HP 230V



612-5000

<b>FLO-MASTER XP2E SPA PUMP</b>			2" Suction/Side Discharge
---------------------------------	--	--	---------------------------

**56 FRAME ~ 2 SPEED**

Designed for today's large spas with multiple jets requiring increased flow. The XP2e pump fits within the same envelope as the original XP2 pump yet provides greater flow than its predecessor allowing spas to use more jets per pump. Reliable, the XP2e pump allows for the same and greater flow rate and overall energy efficiency of the spa while reducing consumer operation costs.

			AMP Draw		Description
			H	L	
532-0761	\$ 536.76	B4-5	9.0	3.2	2 HP 230V
533-4012	\$ 592.30	B4-5	12.0	3.9	3 HP 230V



532-0761

<b>FLO-MASTER XP3 SPA PUMP</b>			2½" Suction, Side Discharge
--------------------------------	--	--	-----------------------------

**56 FRAME ~ 2 SPEED**

The XP3 pump, AquaFlo by Gecko's latest offering in its high performance spa pump line, is designed for today's large spas with multiple jets requiring increased flow and performance achieved through efficiency rather than brute force. The greater flow provided by the XP3 pump allows the use of more jets per pump and lower amp pump making the spa more energy efficient and reducing consumer operating costs.

			AMP Draw		Description
			H	L	
881-5000	\$ 568.00	B	6.4	2.9	2 HP 230V
832-6000	\$ 610.80	B	10	3.2	2.5 HP 230V
834-2761	\$ 684.82	B	15.0	4.5	4 HP 230V



834-2761

PUMPS AND MOTORS MAY NOT BE EXACTLY AS SHOWN; CAPACITORS MAY BE MOUNTED EXTERNALLY ON THE MOTOR OR INSIDE THE BACK MOTOR COVER. CALL FOR PROPER MATCHING IF THE CAPACITOR LOCATION COULD BE AN ISSUE.  
PEUT ÊTRE QUE LES POMPES ET MOTEURS NE SONT PAS COMME ILLUSTRÉS; LES CONDENSATEURS PEUVENT ÊTRE MONTÉS À L'EXTÉRIEUR DE LA POMPE OU À L'INTÉRIEUR DU COUVERT DU MOTEUR. APPELER POUR LA PIÈCE CONVENABLE SI LA LOCATION DU CONDENSATEUR EST IMPORTANTE.





PART Number Numéro de Produit	List Price Prix Vendant	Code	Description
<b>CIRC-MASTER RECIRCULATING PUMPS</b>			
<b>CENTRE DISCHARGE</b> (Comes with 1½" slip unions)			
259-3000	\$ 314.64	B4-5	<b>AMP Draw</b> 1.3 <b>Description</b> 115V
259-3001	\$ 314.64	B4-5	.63 230V Use <b>SEAL-01</b> (page 125) and <b>400-4060-2PAK</b> (page 180) unions
<b>SIDE DISCHARGE</b> (Comes with 1½" slip unions)			
209-3000	\$ 314.64	B4-5	<b>AMP Draw</b> 1.3 <b>Description</b> 115V
209-3001	\$ 314.64	B4-5	.63 230V Use <b>SEAL-01</b> (page 123) and <b>400-4060-2PAK</b> (page 180) unions
<b>FLO-MASTER FMCP SPA PUMP</b>			
1½" Suction/Centre Discharge - 2 Speed			
261-0000	\$ 481.24	B	<b>AMP Draw</b> H L <b>Description</b> 10.3 3.8 1 HP 115V - FMCP
<b>FLO-MASTER HP SPA PUMP</b>			
1½" Side Suction/Side Discharge (Comes with 1½" slip unions)			
<b>120 Volt - 2 Speed</b>			
211-0000	\$ 481.24	B	<b>AMP Draw</b> 9.8 3.8 <b>Description</b> 1 HP
211-5000	\$ 518.26	B	14.4 5.5 1.5 HP
<b>240 Volt - 2 Speed</b>			
212-0000	\$ 647.80	B	<b>AMP Draw</b> 8.5 2.8 <b>Description</b> 2 HP



PUMPS AND MOTORS MAY NOT BE EXACTLY AS SHOWN; CAPACITORS MAY BE MOUNTED EXTERNALLY ON THE MOTOR OR INSIDE THE BACK MOTOR COVER. CALL FOR PROPER MATCHING IF THE CAPACITOR LOCATION COULD BE AN ISSUE.  
PEUT ÊTRE QUE LES POMPES ET MOTEURS NE SONT PAS COMME ILLUSTRÉS; LES CONDENSATEURS PEUVENT ÊTRE MONTÉS À L'EXTÉRIEUR DE LA POMPE OU À L'INTÉRIEUR DU COUVERT DU MOTEUR. APPELER POUR LA PIÈCE CONVENABLE SI LA LOCATION DU CONDENSATEUR EST IMPORTANTE.





PART Number Numéro de Produit	List Price Prix Vendant	Code	Description
<b>WHIRLMASTER BATH PUMPS</b>			
1½" Suction/Centre Discharge (Comes with 1½" slip unions)			
			<b>AMP Draw    Description</b>
420-7001	\$ 220.44	B	7    3/4 HP 115V 1 Speed
420-7002	\$ 233.78	B	7    3/4 HP 120V 1 Speed with Air Switch
420-7003 *	\$ 289.20	B	7    3/4 HP 120V with Timer
421-0002	\$ 245.22	C	9    1 HP 115V 1 Speed with Air Switch
* 420-7003 Only works with Keypad GK-0110-001001 (sold separately, below)			
GK-0110-001001	\$ 42.98	C	Whirlmaster Keypad
<b>AIR.WAV BATHTUB BLOWER</b>			
GK-0106-400006	\$ 315.12	B	Blower, 120V • AIR.WAV Bathtub Blower with Heater and Built-in Electronic Controller • Works only with GK-0102-001006 (sold separately)
GK-0102-001006	\$ 112.76	B	Keypad SW-DTH, for AIR.WAV Blower
<b>BATH CONTROLS</b>			
GK-0101-200023	150.74	B	Bath Control Litstreme
GK-0108-205005	177.30	B	Bath Control Airstreme



**LAING**

PART Number Numéro de Produit	List Price Prix Vendant	Code	Description
<b>E10 PUMPS</b>			
LG-6050U0010 LG-6050U0011	\$ 468.46 \$ 468.46	C4-5 C4-5	E10 (42), 230V, 1" Hose Barb E10 (43), 115V, 1" Hose Barb
LG-6050U0013	\$ 468.46	C4-5	E10 (41), 115V, 3/4" Threaded
LG-6050U0015 LG-6050U0016	\$ 468.46 \$ 468.46	C4-5 C4-5	E10 (39), 115V, 3/4" Hose Barb E10 (38), 230V, 3/4" Hose Barb
<b>E14 PUMPS</b>			
LG-LMB07102983	\$ 494.98	C4-5	E14, 230V, 1 1/2" Threaded
<b>REPAIR KITS</b>			
LG-LMB05150988	\$ 198.76	C	Repair Kit, E10 Roto



LG-6050U0010



LG-6050U0013



LG-6050U0016



LG-LMB07102983



LG-LMB05150988





**EXECUTIVE SIDE DISCHARGE WET ENDS**

**COMPLETE WET ENDS**

2" Centre Suction, 2" Side Discharge

Part Number Numéro de Produit	Description	List Price Prix Vendant	Code
310-1870	1 HP 48 Frame	\$ 145.58	A8-5
310-1880	1.5 HP 48 Frame	\$ 145.58	A8-5
310-1890	2 HP 48 Frame	\$ 145.58	A8-5
310-1900	3 HP 48 Frame	\$ 145.58	A8-5
310-1910	4 HP 48 Frame	\$ 145.58	A8-5
310-1920	4.5 HP 48 Frame	\$ 145.58	A8-5

NOTE: 48 Frame is max rated. Call for appropriate impeller for all models.

310-1720	2 HP 56 Frame	\$ 145.58	A8-5
310-1730	3 HP 56 Frame	\$ 145.58	A8-5
310-1740	4 HP 56 Frame	\$ 145.58	A8-5
310-1750	5 HP 56 Frame	\$ 145.58	A8-5



2½" Centre Suction, 2" Side Discharge

Part Number Numéro de Produit	Description	List Price Prix Vendant	Code
310-1820	2 HP 48 Frame	\$ 145.58	A8-5
310-1860	4 HP 48 Frame	\$ 145.58	A8-5
310-1850	4.5 HP 48 Frame	\$ 145.58	A8-5
310-1830	5 HP 48 Frame	\$ 145.58	A8-5

NOTE: 48 Frame is max rated. Call for appropriate impeller for all models.

310-1460	1 HP 56 Frame	\$ 145.58	A8-5
310-1480	2 HP 56 Frame	\$ 145.58	A8-5
310-1500	3 HP 56 Frame	\$ 145.58	A8-5
310-1440	4 HP 56 Frame	\$ 145.58	A8-5
310-1510	5 HP 56 Frame	\$ 145.58	A8-5



**PARTS**

Part Number Numéro de Produit	Description	List Price Prix Vendant	Code
1 715-1201	Drain Plug	\$ 3.50	A
2 805-0111	Drain Plug O-Ring	\$ 1.00	A
3 311-1220	2" Face Plate	\$ 65.12	A
3 311-1210	2½" Face Plate	\$ 65.12	A
4 805-0261	Volute O-Ring	\$ 8.18	A
5 319-1380	Impeller Sleeve 1-3 HP	\$ 9.22	A
5 319-1370	Impeller Sleeve 4-5 HP	\$ 9.22	A
6 310-4230	3/4 HP Impeller	\$ 39.68	A
6 310-4220	1 HP Impeller	\$ 39.68	A
6 310-4210	2 HP Impeller	\$ 39.68	A
6 310-4200	3 HP Impeller	\$ 39.68	A
6 310-4190	4 HP Impeller	\$ 39.68	A
6 310-4180	5 HP Impeller	\$ 39.68	A
7 SEAL-03BC	Seal, 5/8 Reverse Style, Buna/Carbon	\$ 10.34	B10-5
8 315-1220	56 Frame Volute Back	\$ 51.24	A
8 315-1240	48 Frame Volute Back	\$ 51.24	A
9 313-1400	Slinger	\$ 1.70	A
672-4350	Male Adapter, 1/4" MPT x 3/8" Barb	\$ 4.48	A



NOTE: OLDER PARTS NOT INTERCHANGEABLE WITH NEW PARTS

NOTE : LES PIÈCES PLUS ÂGÉES NE SONT PAS INTERCHANGEABLES AVEC LES NOUVELLES PIÈCES



672-4350 BARBED ADAPTER WILL THREAD WHERE THE PLUGS ARE ON THESE WET ENDS. TO GET UNION SIZE MEASURE OUTSIDE DIAMETER OF THREADS AND SUBTRACT 1". EG. IF MEASURES 3" USE 2" UNION

672-4350 EST L'ADAPTEUR 1/4MPT X 3/8B POUR CES TURBINES. AFIN DE DÉTERMINER LA GRANDEUR DE L'UNION, MESURER LE DIAMÈTRE EXTÉRIEUR DES FILS ET SOUSTRAIRE 1 PO. EX : SI LA MESURE EST 3PO, UTILISER L'UNION DE 2PO.



## HIGH FLOW SIDE DISCHARGE WET END

### COMPLETE WET END

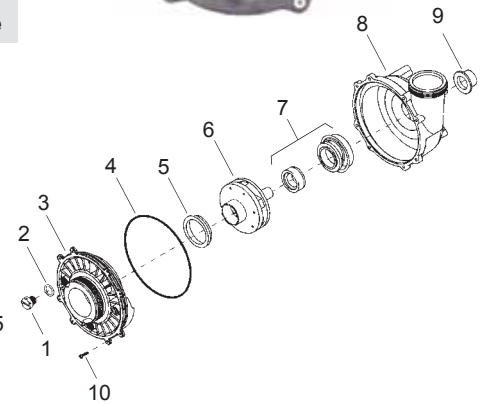
2" Centre Suction, 2" Side Discharge

Part Number Numéro de Produit	Description	List Price Prix Vendant	Code
310-1130SD	1 HP 48 Frame	\$ 152.96	A6-5
310-1140SD	1.5 HP 48 Frame	\$ 152.96	A6-5
310-1141SD	2 HP 48 Frame	\$ 152.96	A6-5
310-1150SD	3 HP 48 Frame	\$ 152.96	A6-5
310-1160SD	4 HP 48 Frame	\$ 152.96	A6-5



### PARTS

Part Number Numéro de Produit	Description	List Price Prix Vendant	Code
1 715-1201	Drain Plug	\$ 3.50	A
2 805-0111	Drain Plug O-Ring	\$ 1.00	A
3 311-2140	2" Faceplate	\$ 38.70	A
4 805-0256	O-Ring, Faceplate	\$ 8.74	A
5 319-1390	Impeller Sleeve 1 - 1.5 HP	\$ 10.60	A
6 310-3990	3/4 HP Impeller	\$ 38.92	A
6 310-4000	1 HP Impeller	\$ 38.92	A
6 310-4010	1.5 HP Impeller	\$ 38.92	A
6 310-4020	3 HP Impeller	\$ 38.92	A
6 310-4030	2 HP Impeller	\$ 38.92	A
6 310-4050	4 HP Impeller	\$ 38.92	A
7 SEAL-03BC	Seal, 5/8 Reverse Style, Buna/Carbon	\$ 10.34	B10-5
8 315-2500	Volute Housing	\$ 64.36	A
9 313-1400	Slinger	\$ 1.70	A
10 819-1110	Screw #8-32	\$ 2.14	B



NOTE: OLDER PARTS NOT INTERCHANGEABLE WITH NEW PARTS  
NOTE : LES PIÈCES PLUS ÂGÉES NE SONT PAS INTERCHANGEABLES AVEC LES NOUVELLES PIÈCES



## VIPER WET END

### COMPLETE WET ENDS

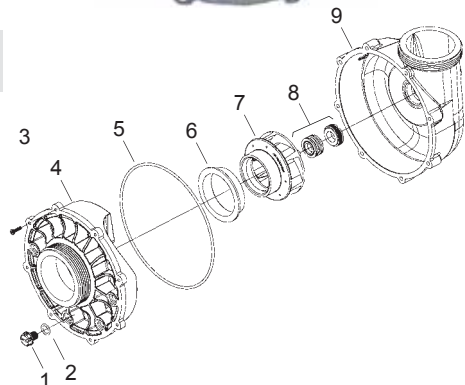
2½" Centre Suction, 2½" Discharge

Part Number Numéro de Produit	Description	List Price Prix Vendant	Code
310-0170	3 HP 56 Frame	\$ 152.96	A8-5
310-0140	4 HP 56 Frame	\$ 152.96	A8-5
310-0180	5 HP 56 Frame	\$ 152.96	A8-5



### PARTS

Part Number Numéro de Produit	Description	List Price Prix Vendant	Code
1 715-1201	3/8" Quarter Slot Pump Drain Plug	\$ 3.50	A
2 805-0112	O-Ring, Pump Drain Plug	\$ 0.86	A
3 819-1110	Screw #8-32	\$ 2.14	B
4 311-1510	2½" Volute	\$ 65.12	A
5 805-0264	O-Ring, Volute	\$ 8.28	A
6 313-3210	Wear Ring	\$ 9.00	A
7 310-2270	Impeller, 3 HP	\$ 45.08	A
7 310-2200	Impeller, 4 HP	\$ 45.08	A
7 310-2620	Impeller, 5 HP	\$ 45.08	A
8 SEAL-01BC	5/8" Pump Seal, Buna/Carbon	\$ 10.62	B10-5
9 315-1500	Volute	\$ 73.66	A



672-4350 BARBED ADAPTER WILL THREAD WHERE THE PLUGS ARE ON THESE WET ENDS. TO GET UNION SIZE MEASURE OUTSIDE DIAMETER OF THREADS AND SUBTRACT 1". EG. IF MEASURES 3" USE 2" UNION  
672-4350 EST L'ADAPTATEUR 1/4MPT X 3/8B POUR CES TURBINES. AFIN DE DÉTERMINER LA GRANDEUR DE L'UNION, MESURER LE DIAMÈTRE EXTÉRIEUR DES FILS ET SOUSTRAIRE 1 PO. EX : SI LA MESURE EST 3PO, UTILISER L'UNION DE 2PO.





**IRON MIGHT WET END**

**COMPLETE WET END**

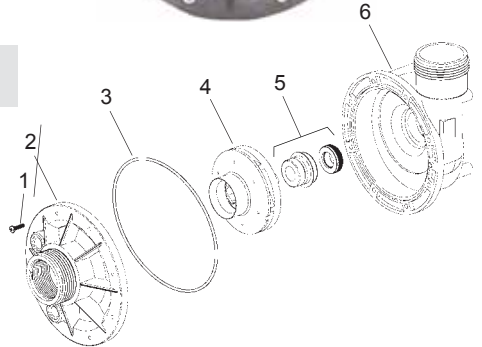
1½" Centre Suction, 1½" Side Discharge

Part Number Numéro de Produit	Description	List Price Prix Vendant	Code
310-1000	1/8 HP	\$ 181.92	A8-5



**PARTS**

Part Number Numéro de Produit	Description	List Price Prix Vendant	Code
1 819-1110	Screw #8-32	\$ 2.14	B
2 311-1060	Faceplate	\$ 46.84	A
3 805-0248	O-Ring Faceplate	\$ 12.36	A
4 310-0900	Impeller, 1/8 HP	\$ 35.00	A8-5
5 SEAL-03BC	Seal, 5/8 Reverse Style, Buna/Carbon	\$ 10.34	B10-5
6 315-1060	Volute	\$ 61.30	A



**TINY MIGHT WET END**

**COMPLETE WET END**

1" Centre Suction, 1" Side Discharge

Part Number Numéro de Produit	Description	List Price Prix Vendant	Code
310-9000	Tiny Might Wet End	\$ 93.24	A



672-4350 BARBED ADAPTER WILL THREAD WHERE THE PLUGS ARE ON THESE WET ENDS. TO GET UNION SIZE MEASURE OUTSIDE DIAMETER OF THREADS AND SUBTRACT 1". EG. IF MEASURES 3" USE 2" UNION  
672-4350 EST L'ADAPTEUR 1/4MPT X 3/8B POUR CES TURBINES. AFIN DE DÉTERMINER LA GRANDEUR DE L'UNION, MESURER LE DIAMÈTRE EXTÉRIEUR DES FILS ET SOUSTRAIRE 1 PO. EX : SI LA MESURE EST 3PO, UTILISER L'UNION DE 2PO.



### BATH SERIES WET ENDS

#### COMPLETE WET ENDS

1½" Suction/Discharge

Fits most 48 Y motors



Part Number Numéro de Produit	Description	List Price Prix Vendant	Code
310-2120	3/4 HP	\$ 147.06	A4-5
310-2130	1 HP	\$ 147.06	A4-5
310-2140	1.5 HP	\$ 147.06	A4-5

### CENTRE DISCHARGE WET ENDS

#### COMPLETE WET ENDS

1½" Centre Suction/Discharge

Fits most 48 Y motors



Part Number Numéro de Produit	Description	List Price Prix Vendant	Code
310-1120	3/4 HP	\$ 147.06	A6-5
310-1130	1 HP	\$ 147.06	A6-5
310-1140	1.5 HP	\$ 147.06	A6-5
310-1141	2 HP	\$ 147.06	A6-5

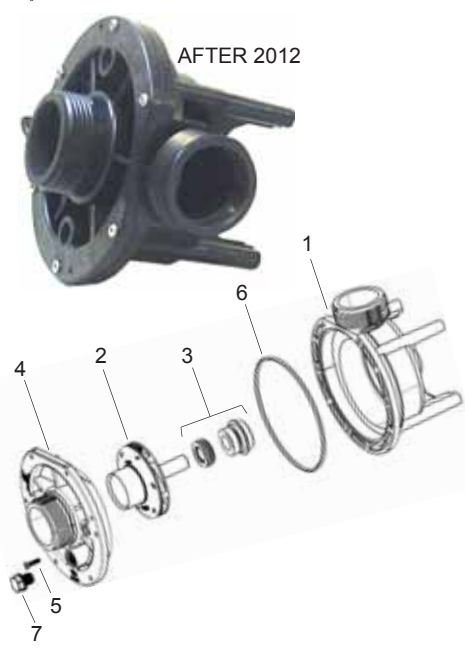
### PARTS

#### BEFORE 2012

Part Number Numéro de Produit	Description	List Price Prix Vendant	Code
1 715-1201	Drain Plug	\$ 3.50	A
2 805-0111	Drain Plug O-Ring	\$ 1.00	A
2A 760-1201	Plug with O-Ring	\$ 5.70	A
3 819-1110	Screw #8-32	\$ 2.14	B
4 311-2110	Faceplate Bath Volute	\$ 39.06	A
5 805-0252	O-Ring	\$ 8.18	A
6 310-5120	3/4 HP Impeller	\$ 38.92	A
6 310-5130	1 HP Impeller	\$ 38.92	A
6 310-5140	1.5 HP Impeller	\$ 38.92	A
6 310-5200	2 HP Impeller	\$ 38.92	A
7 SEAL-03BC	Seal, 5/8 Reverse Style, Buna/Carbon	\$ 10.34	B10-5
8 315-1110	Volute	\$ 58.12	A
9 313-1400	Slinger	\$ 1.70	A
319-2160	Trap Body 1½" FPT / 1½" Buttress x 1½" Union Flange	\$ 54.60	A

#### AFTER 2012

Part Number Numéro de Produit	Description	List Price Prix Vendant	Code
1 315-1070	Volute - Spa & Bath	\$ 61.30	A
2 310-8000	1/2 HP Impeller	\$ 76.38	A
2 310-8010	3/4 HP Impeller	\$ 76.38	A
2 310-8020	1 HP Impeller	\$ 76.38	A
2 310-8030	1.5 HP Impeller	\$ 76.38	A
2 310-8040	2 HP Impeller	\$ 76.38	A
3 SEAL-01BC	Seal, 5/8" Standard Style, Buna/Carbon	\$ 10.62	B10-5
4 311-1070	Faceplate	\$ 46.84	A
5 819-1110	Screw #8 - 32 x 5/8" PPH 18-8	\$ 2.14	B
6 805-0252	O-Ring	\$ 8.18	A
7 715-1201	Drain Plug	\$ 3.50	A







**AQUA FLO FMCP/TMCP CENTRE DISCHARGE WET ENDS**

**COMPLETE WET ENDS**

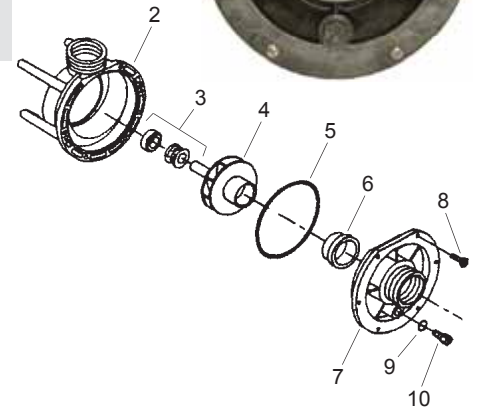
48 FRAME - 1 1/2" Unions

Part Number Numéro de Produit	Description	List Price Prix Vendant	Code
91040810	1 HP 48 Frame (FMCP)	\$ 97.62	B
91040800	3/4 HP 48 Frame (FMCP)	\$ 97.62	B
91040820	1.5 HP 48 Frame (FMCP)	\$ 97.62	B
91041015	1.5 HP 48 Frame (TMCP)	\$ 110.92	B



**PARTS**

Part Number Numéro de Produit	Description	List Price Prix Vendant	Code
2 92770603	Volute	\$ 44.78	A
3 SEAL-01BC	5/8" Pump Seal, Buna/Carbon	\$ 10.62	B10-5
4 91693551	3/4 HP Impeller	\$ 27.98	A
4 91693601	1 HP Impeller	\$ 27.98	A
4 91693651	1.5 HP Impeller	\$ 27.98	A
4 91693700	2 HP Impeller	\$ 27.98	A
5 92200270	O-Ring, Volute	\$ 3.88	B
6 92830062	Wear Ring	\$ 5.60	A
7 91231402	Cover, Suction	\$ 33.26	A
8 99730050	Screw	\$ 0.74	A
9 92200120	O-Ring Pipe Plug	\$ 5.60	A
10 92290010	Pipe Plug 1/4" NPT	\$ 5.60	A



**AQUA FLO FMHP SIDE DISCHARGE WET ENDS**

**COMPLETE WET ENDS**

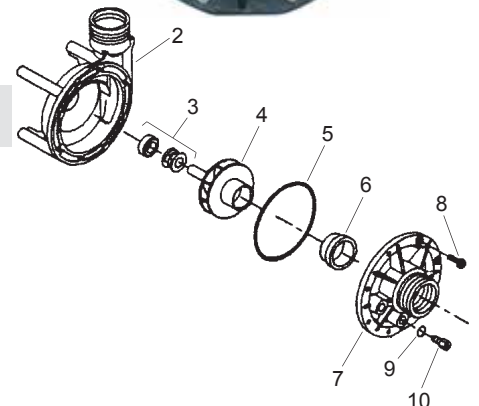
48 FRAME - 1 1/2" Unions

Part Number Numéro de Produit	Description	List Price Prix Vendant	Code
91040690	3/4 HP 48 Frame	\$ 97.62	B
91040700	1 HP 48 Frame	\$ 97.62	B
91040720	1.5 HP 48 Frame	\$ 97.62	B
91040730	2 HP 48 Frame	\$ 97.62	B



**PARTS**

Part Number Numéro de Produit	Description	List Price Prix Vendant	Code
2 92770501	Volute	\$ 44.78	A
3 SEAL-01BC	5/8" Pump Seal, Buna/Carbon	\$ 10.62	B10-5
4 91693551	3/4 HP Impeller	\$ 27.98	A
4 91693601	1 HP Impeller	\$ 27.98	A
4 91693651	1.5 HP Impeller	\$ 27.98	A
4 91693700	2 HP Impeller	\$ 27.98	A
5 92200090	O-Ring, Volute	\$ 5.60	A
6 92830062	Wear Ring	\$ 5.60	A
7 91231301	Cover, Suction	\$ 33.26	A
8 99730050	Screw	\$ 0.74	A
9 92200120	O-Ring Pipe Plug	\$ 5.60	A
10 92290010	Pipe Plug 1/4" NPT	\$ 5.60	A



### AQUA FLO SIDE DISCHARGE WET ENDS

#### COMPLETE WET ENDS

Part Number Numéro de Produit	Description	List Price Prix Vendant	Code
----------------------------------	-------------	----------------------------	------

#### 48 FRAME - 2" Unions

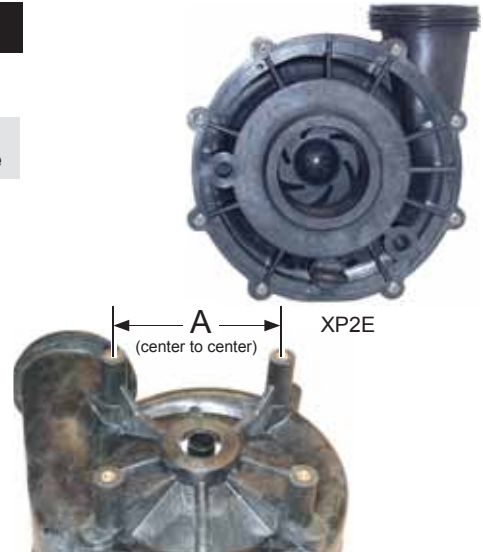
91041815	1.5 HP 48 Frame.....XP2e.....	\$ 110.92	B
91041820	2 HP 48 Frame.....XP2e.....	\$ 110.92	B
91041825	2.5 HP 48 Frame.....XP2e.....	\$ 110.92	B
91041830	3 HP 48 Frame.....XP2e.....	\$ 110.92	B

#### 56 FRAME - 2" Unions

91041920	2 HP 56 Frame (A = 4-1/8").....XP2e.....	\$ 109.82	B
91041921	2 HP 56 Frame (A = 4").....XP2e.....	\$ 109.82	B
91041925	2.5 HP 56 Frame (A = 4-1/8").....XP2e.....	\$ 109.82	B
91041930	3 HP 56 Frame.....XP2e.....	\$ 107.68	B
91041940	4 HP 56 Frame.....XP2e.....	\$ 110.92	B

#### 48 / 56 FRAME - 2 1/2" Unions

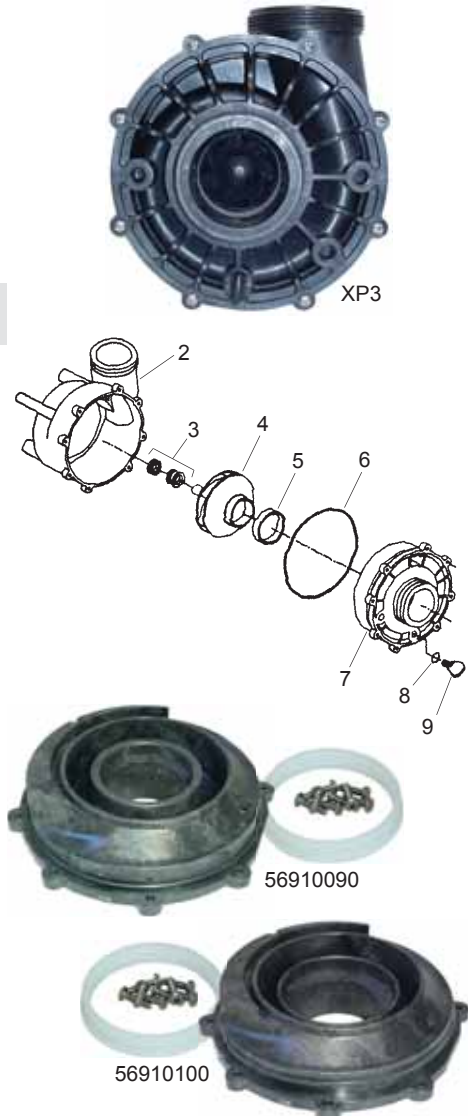
91042125	2.5 HP 48/56 Frame.....XP3.....	\$ 127.56	B
91042130	3 HP 48/56 Frame.....XP3.....	\$ 127.56	B
91042140	4 HP 48/56 Frame.....XP3.....	\$ 127.56	B



#### PARTS

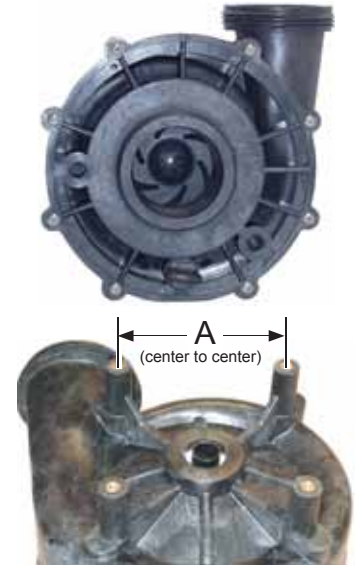
Part Number Numéro de Produit	Description	List Price Prix Vendant	Code
----------------------------------	-------------	----------------------------	------

2	92770705	Volute - 48 Frame .....	XP2, XP2e .....	\$ 44.78	A
2	92770715	Volute - 56 Frame, 6.1" DIA .....	XP2.....	\$ 79.96	A
2	92770725	Volute - 56 Frame, 6.3" DIA .....	XP2, XP2e .....	\$ 59.68	A
2	92770735	Volute - 48/56 Frame .....	XP3.....	\$ 55.46	A
3	SEAL-01BC	5/8" Pump Seal, Buna/Carbon .....	XP2, XP2e, XP3.....	\$ 10.62	B10-5
4	91694110	1 HP Impeller .....	XP2.....	\$ 27.70	A
4	91694150	1.5 HP Impeller .....	XP2.....	\$ 27.70	A
4	91695150	1.5 HP Impeller .....	XP2e.....	\$ 27.70	A
4	91698150	1.5 HP Impeller .....	XP3.....	\$ 27.70	A
4	91694200	2 HP Impeller .....	XP2.....	\$ 27.70	A
4	91695200	2 HP Impeller .....	XP2e.....	\$ 27.70	A
4	91698200	2 HP Impeller .....	XP3.....	\$ 27.70	A
4	91694251	2.5 HP Impeller .....	XP2.....	\$ 27.70	A
4	91695250	2.5 HP Impeller .....	XP2e.....	\$ 27.70	A
4	91698250	2.5 HP Impeller .....	XP3.....	\$ 27.70	A
4	91694300	3 HP Impeller .....	XP2.....	\$ 27.70	A
4	91695310	3 HP Impeller .....	XP2e.....	\$ 27.70	A
4	91698300	3 HP Impeller .....	XP3.....	\$ 27.70	A
4	91694400	4 HP Impeller .....	XP2.....	\$ 27.70	A
4	91695401	4 HP Impeller .....	XP2e.....	\$ 27.70	A
4	91698400	4 HP Impeller .....	XP3.....	\$ 27.70	A
5	92830070	Wear Ring .....	XP2.....	\$ 5.60	A
5	92830080	Wear Ring .....	XP2e, XP3 .....	\$ 5.60	A
6	92200301	O-Ring, Volute.....	XP2, XP2e .....	\$ 5.60	A
6	92200310	O-Ring, Volute.....	XP3.....	\$ 5.60	A
7	91231606	Cover, Suction 2" .....	XP2.....	\$ 44.36	A
7	91231641	Cover, Suction 2" .....	XP2e.....	\$ 22.16	A
7	91231652	Cover, Suction 2 1/2" .....	XP2e.....	\$ 44.78	A
7	91231702	Cover, Suction 2 1/2" .....	XP3.....	\$ 53.82	A
8	92200060	O-Ring, Drain Plug.....	XP2, XP2e, XP3.....	\$ 5.60	A
9	92290070	Plug, Drain .....	XP2, XP2e, XP3.....	\$ 5.60	A
	99730050	Screw .....	XP2, XP2e, XP3.....	\$ 0.74	A
	56910090	Suction Cover Kit .....	XP2.....	\$ 52.64	A
	56910100	Suction Cover Kit .....	XP2e.....	\$ 44.78	A



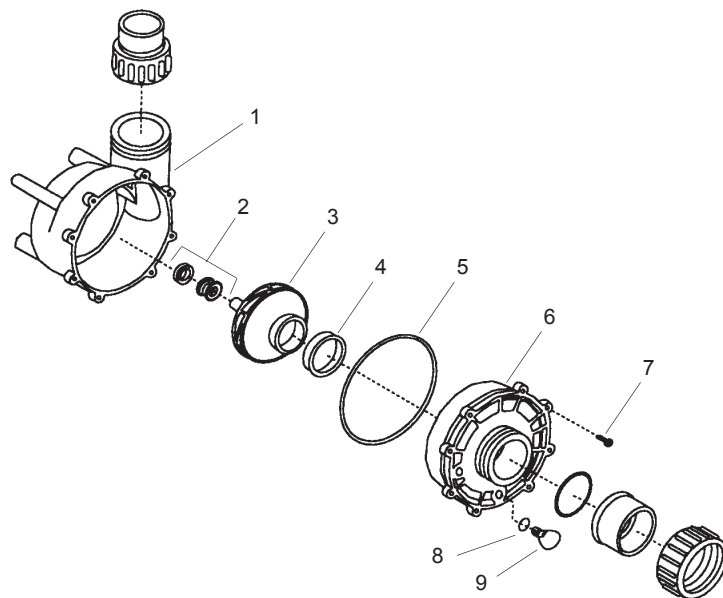


PART Number Numéro de Produit	List Price Prix Vendant	Code	Description
<b>FLO-MASTER XP2e WET ENDS</b>			
<b>COMPLETE WET ENDS</b>			
<b>48 FRAME - 2" Unions</b>			
91041815	\$ 110.92	B	1.5 HP 48 Frame
91041820	\$ 110.92	B	2 HP 48 Frame
91041825	\$ 110.92	B	2.5 HP 48 Frame
91041830	\$ 110.92	B	3 HP 48 Frame
<b>56 FRAME - 2" Unions</b>			
91041920	\$ 109.82	B	2 HP 56 Frame (A = 4-1/8")
91041921	\$ 109.82	B	2 HP 56 Frame (A = 4")
91041925	\$ 109.82	B	2.5 HP 56 Frame (A = 4-1/8")
91041930	\$ 107.68	B	3 HP 56 Frame
91041940	\$ 110.92	B	4 HP 56 Frame



**PARTS**

Part Number Numéro de Produit	Description	List Price Prix Vendant	Code
1 92770705	Volute - 48 Frame	\$ 44.78	A
1 92770725	Volute - 56 Frame, 6.3" DIA	\$ 59.68	A
2 SEAL-01BC	5/8" Pump Seal, Buna/Carbon	\$ 10.62	B10-5
3 91695150	1.5 HP Impeller	\$ 27.70	A
3 91695200	2 HP Impeller	\$ 27.70	A
3 91695250	2.5 HP Impeller	\$ 27.70	A
3 91695310	3 HP Impeller	\$ 27.70	A
3 91695401	4 HP Impeller	\$ 27.70	A
4 92830080	Wear Ring	\$ 5.60	A
5 92200301	O-Ring, Volute	\$ 5.60	A
6 91231641	Cover, Suction 2"	\$ 22.16	A
7 99730050	Screw	\$ 0.74	A
8 92200060	O-Ring, Drain Plug	\$ 5.60	A
9 92290070	Plug, Drain	\$ 5.60	A
56910100	Suction Cover Kit	\$ 44.78	A



# WET ENDS & PARTS GECKO

## TURBINES ET PIÈCES



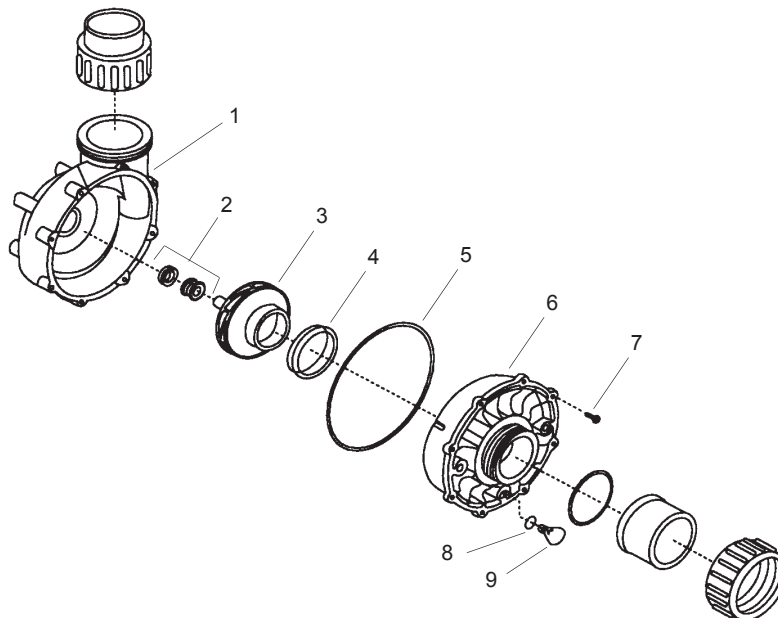
**Central**  
Spa & Pool Supply

PART Number Numéro de Produit	List Price Prix Vendant	Code	Description
<b>FLO-MASTER XP3 WET ENDS</b>			
<b>COMPLETE WET ENDS</b>			
48 / 56 FRAME - 2½" Unions			
91042125	\$ 127.56	B	2.5 HP 48/56 Frame
91042130	\$ 127.56	B	3 HP 48/56 Frame
91042140	\$ 127.56	B	4 HP 48/56 Frame



### PARTS

Part Number Numéro de Produit	Description	List Price Prix Vendant	Code
1 92770735	Volute - 48/56 Frame	\$ 55.46	A
2 SEAL-01BC	5/8" Pump Seal, Buna/Carbon	\$ 10.62	B10-5
3 91698250	2.5 HP Impeller	\$ 27.70	A
3 91698150	1.5 HP Impeller	\$ 27.70	A
3 91698200	2 HP Impeller	\$ 27.70	A
3 91698300	3 HP Impeller	\$ 27.70	A
3 91698400	4 HP Impeller	\$ 27.70	A
4 92830080	Wear Ring	\$ 5.60	A
5 92200310	O-Ring, Volute	\$ 5.60	A
6 91231702	Cover, Suction 2½"	\$ 53.82	A
7 99730050	Screw	\$ 0.74	A
8 92200060	O-Ring, Drain Plug	\$ 5.60	A
9 92290070	Plug, Drain	\$ 5.60	A



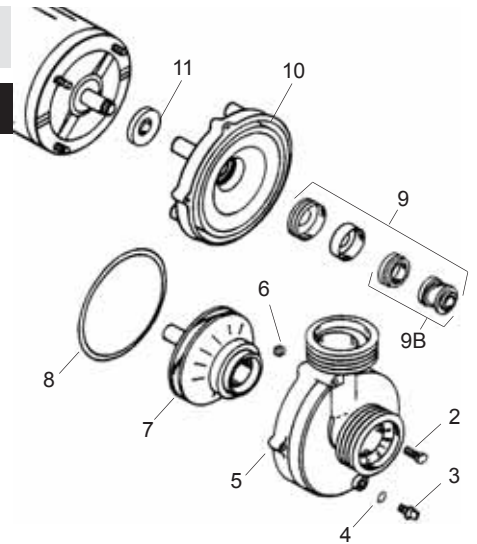




Part Number Numéro de Produit	Description	List Price Prix Vendant	Code
----------------------------------	-------------	----------------------------	------

**ULTIMA SPAS**

2	PPSFVBOLT.....	Volute Bolt, Short.....	\$ 1.14	C
3	PPULPLUG.....	Drain Plug.....	\$ 2.14	C
4	PPULPLUGO/R.....	Drain Plug O-Ring.....	\$ 0.48	C
5	PPULAVF.....	Volute Front 1½" bottom intake/1½" top discharge...\$	20.28	C
5	PPULSVF.....	Volute Front 2" centre intake/2" side discharge.....\$	20.28	C
5	PPULTVF.....	Volute Front 2" centre intake/1½" side discharge.....\$	20.28	C
5	PPULXVF.....	Volute Front 1½" centre intake/1½" top discharge...\$	20.28	C
5	PPULYVF.....	Volute Front 1½" centre intake/1½" side discharge...\$	20.28	C
7	PPUF10IMP.....	UF Impeller, 1 HP (Black).....	\$ 27.30	C
7	PPUF15IMP.....	UF Impeller, 1.5 HP (Red/Green).....	\$ 27.82	C
7	PPUF20IMP.....	UF Impeller, 2 HP (Red).....	\$ 27.82	C
7	PPUF7IMP.....	UF Impeller, 3/4 HP (Grey).....	\$ 26.26	C
8	PPUFVO/R.....	UF Pump Volute O-Ring.....	\$ 1.58	C
9	SEAL-UJ2.....	Pump Seal (includes Heat Sink & Boot).....	\$ 17.04	B
9B	SEAL-02BC.....	#201 Seal Assembly 3/4", Buna/Carbon.....	\$ 13.08	B10-5
10	PPULVB.....	Volute Back.....	\$ 33.78	C
11	PPSFSLING.....	UF/SF Slinger.....	\$ 0.70	C



**ULTIMA PLUS WIDE**

1	PPULBOLT-P.....	Volute Bolt - 1½".....	\$ 0.66	C
5**	PPULSWVF.....	Wide Volute Front.....	\$ 28.64	C
7	PPUF5IMP.....	UF Impeller 5 HP (Green/Orange/Red/Black).....	\$ 30.20	C
7**	PPUF400IMP.....	10.5 amp Impeller (Red/Black).....	\$ 27.82	C
7**	PPUF418IMP.....	12 amp Impeller (Black/Green/Red).....	\$ 27.82	C
10**	PPULVBW.....	Wide Volute Back.....	\$ 31.52	C

\*\* Items for high amp / high HP only. Call for details.



**NOTE**

The "S" front has 3 "steps" inside the intake.  
The "SW" front has 2 "steps" inside the intake.

**DUALY**

7	PPUFDUAL15.....	Impeller, 1.5 HP (Red/Green/Black).....	\$ 27.82	C
7	PPUFDUALIMP.....	Impeller (Red/Green/Orange/Red).....	\$ 30.54	C

**BIG FOOT**

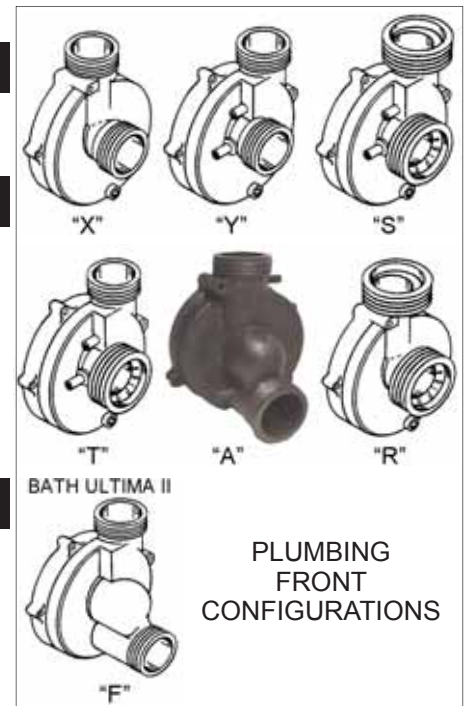
PPBF20IMP.....	Impeller, 2 HP (Red/Black/Red).....	\$ 27.82	C
PPBF40IMP PGP.....	Impeller, 4 HP (Purple/Grey/Purple).....	\$ 27.82	C

**ULTIMAX**

PPUMVB.....	Volute Back, Ultimax.....	\$ 29.10	C
PPUMVF.....	Volute Front, Ultimax.....	\$ 91.76	C
PPUM4IMP.....	Impeller, 4 HP (Green/Orange/Red).....	\$ 49.20	C
PPUM3IMP.....	Impeller, 3 HP (Green/Black/Red).....	\$ 27.30	C
PPUM2IMP.....	Impeller, 2 HP (Green/Brown/Red).....	\$ 29.96	C
PPUM15IMP.....	Impeller, 1.5 HP, Uprated to 3 HP (Green/Blue/Red/Blue).....	\$ 29.96	C
PPUMVO/R.....	O-Ring, Volute, Ultimax.....	\$ 2.18	C
1217179.....	Bracket 56-48 Frame Ultimax.....	\$ 14.56	C

**MISCELLANEOUS**

PPSFVB.....	Volute Back.....	\$ 11.86	C
PPUF5-7VFTD.....	Volute Front F, Bath, 1 Speed, Bottom Intake.....	\$ 26.64	C
PPUTVB.....	Volute Back Ultima II.....	\$ 12.56	C
PPUTVF.....	Volute Front Ultima II.....	\$ 14.98	C
PPUTVO/R.....	O-Ring Ultima II Volute.....	\$ 1.24	C



CHECK YOUR ORDER ACKNOWLEDGEMENT FOR AVAILABILITY OF PARTS  
VÉRIFIER VOTRE CONFIRMATION DE COMMANDE POUR LA DISPONIBILITÉ DES PIÈCES



# MISCELLANEOUS PUMP & MOTOR PARTS

## DIVERS PIÈCES DE POMPES ET DE MOTEURS



**Central**  
Spa & Pool Supply

PART Number Numéro de Produit	List Price Prix Vendant	Code	Description
<b>BASES</b>			
672-1000	\$ 57.36	A	15½" x 26"
672-1010	\$ 46.66	A	14½" x 15"
672-1040	\$ 46.16	A	11" x 25¼"
672-1060	\$ 22.56	A	8½" x 15½"
672-1020	\$ 18.46	A	Base for 48 Frame Motor 3/4" Thick
672-1030	\$ 14.36	A	Base for 48 Frame Motor 1/2" Thick
<b>TRAPS</b>			
310-5400	\$ 121.18	A	6" Trap 1½" x 1½" Unions
310-6500	\$ 136.70	A	6" Trap 1½" x 2" Unions
310-6600	\$ 136.70	A	6" Trap 2" Unions
<b>MOTOR BEARINGS</b>			
B-6202	\$ 8.08	A	Standard
B-6203	\$ 6.62	A15-5	Standard
B6203-5/8	\$ 17.36	A	5/8" ID
B6304	\$ 15.08	A	Bearing
<b>CAPACITORS</b>			
SC-64-220	\$ 19.32	A	64-72 MFD
SC145-110	\$ 8.24	A	145-175 MFD
SC161-110	\$ 9.28	A	161-193 MFD
SC189-110	\$ 9.28	A	189-227 MFD
SC216-110	\$ 9.48	A	216-259 MFD
SC270-110	\$ 11.30	A	270-324 MFD
RCR5-370	\$ 19.48	A	5 MFD, 370V
RCR25-370	\$ 16.72	A	Run 25 MFD, 370V
RCR30-370	\$ 19.22	A	Run 30 MFD, 370V
RCR5-440	\$ 22.30	A	Run Capacitor 220V
RCR7-440	\$ 22.30	A	Run Capacitor 115V
<b>ANTI VIBRATION KIT</b>			
75-04000	\$ 8.24	A	Anti Vibration Kit



672-1000



672-1010

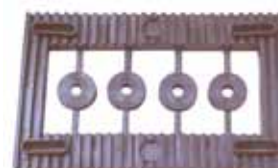


672-1020



RCR5-440

RCR30-370 / RCR25-370





PART Number Numéro de Produit	List Price Prix Vendant	Code	Description
<b>SERVICE KITS</b>			
<ul style="list-style-type: none"> <li>• Service Kits include seals specifically designed for use in applications using salt chlorine generators, ozonators or hydrogen peroxide based sanitizers.</li> <li>• These seals are an upgrade of U.S. Seal Mfg.'s Premium Seals and offer better resistance to abrasion, heat and chemicals due to the Viton® elastomer, sintered carbon graphite rotating face and polished ceramic stationary face.</li> </ul>			
PSK-HA1	\$ 62.24	B	Hayward Max-Flo - Series 1800-2800
PSK-HA2	\$ 58.26	B	Hayward Super Pump - Series 1600, 2600, 2600X
PSK-JC1	\$ 63.64	B	Jacuzzi - Magnum
PSK-PF1	\$ 63.04	B	Pentair / Prefab - Challenger
PSK-PF3	\$ 59.86	B	Pentair / PacFab - Challenger / Pinnacle
PSK-PF2	\$ 60.84	B	Pentair / Prefab - Pinnacle
PSK-PU1	\$ 50.88	B	Pentair / Purex - Whisperflo
PSK-ST2	\$ 65.44	B	Sta Rite PE & PEA - Series P2R & P2DRA/AJ
PSK-ST1	\$ 64.24	B	Sta Rite P2RA & P2R - Dura-Glas / Max-E-Glas - Pre 1998
PSK-ST4	\$ 65.44	B	Sta Rite P2RA & P2R - Dura-Glas / Max-E-Glas - 1998 to Present
PSK-ST3	\$ 60.44	B	Sta Rite P4E & P4EA - Dura-Glas II & Max-E-Glas II
<b>PUMP SEAL KITS</b>			
Our most popular Pump Seals ~ Cross Reference included			
PUMP SEAL KIT STD	\$ 163.20	B	Standard Pump Seal Kit Great for Pool applications
PUMP SEAL KIT DLX	\$ 219.26	B	Deluxe Pump Seal Kit Ideal for Hot Water & Salt Water applications
<b>SEAL LUBRICANTS</b>			
SEALUBE-4	\$ 18.88	B	For Seal Installation, 4oz
SEALUBE-10	\$ 13.96	B	For Seal Installation, 10ml





**SEAL-01**



**SEAL-05-R**



**SEAL-02**



**SEAL-06**



**SEAL-03**



**SEAL-07**



**SEAL-04**



**SEAL-08**







PART Number Numéro de Produit	List Price Prix Vendant	Code	Description
<b>STANDARD Seals</b>			
<b>Good for POOL Applications</b>			
SEAL-01	\$ 8.44	B25-10	5/8" #200 Seal Assembly
SEAL-02	\$ 10.18	B10-5	3/4" #201 Seal Assembly
SEAL-03	\$ 8.44	B10-5	5/8" #1000 Reverse Style
SEAL-04	\$ 8.44	B25-10	5/8" #100 Sta-Rite Seal Assembly
SEAL-05-R	\$ 27.08	B10-5	3/8" #671 Tiny Might Pump Seal
SEAL-06	\$ 21.44	B	3/4" #601 Reverse Shaft Seal
SEAL-07	\$ 14.08	B	1/2" #163 Reverse Style Pump Seal
SEAL-08	\$ 10.18	B10-5	5/8" #2131 Hayward
SEAL-UJ2	\$ 17.04	B	Pump Seal (includes Heat Sink & Boot)
<b>BUNA/CARBON Seals</b>			
<b>Ideal for HOT WATER Applications</b>			
SEAL-01BC	\$ 10.62	B10-5	5/8" #3960 Seal Assembly
SEAL-02BC	\$ 13.08	B10-5	3/4" #4265 Seal Assembly
SEAL-03BC	\$ 10.34	B10-5	5/8" #961 Reverse Style
SEAL-04BC	\$ 10.34	B	5/8" #4267 Sta-Rite Seal Assembly
SEAL-06BC	\$ 25.34	B	3/4" #3585 Reverse Shaft Seal
SEAL-08BC	\$ 13.64	B	5/8" #4275 Hayward
<b>VITON® Seals</b>			
<b>Use with OZONE &amp; SALT Applications</b>			
SEAL-01V	\$ 16.82	B10-5	5/8" #3867 Seal Assembly
SEAL-02V	\$ 19.08	B10-5	3/4" #3868 Seal Assembly
SEAL-03V	\$ 16.82	B10-5	5/8" #3865 Reverse Style
SEAL-04V	\$ 16.82	B	5/8" #100 Sta-Rite Seal Assembly
SEAL-06V	\$ 32.42	B	3/4" #3986 Reverse Shaft Seal
SEAL-08V	\$ 21.76	B	5/8" #3869 Hayward
<b>SILICON CARBIDE Seals</b>			
<b>When seal integrity is your first priority !</b>			
High quality, superior silicon based seals.			
SEAL-01SIL	\$ 65.04	B	5/8" #1901 Silicon Carbide Seal
SEAL-02SIL	\$ 79.42	B	3/4" #1902 Silicon Carbide Seal
SEAL-03SIL	\$ 103.42	B	5/8" #1905 Reverse Silicon Carbide Seal
SEAL-04SIL	\$ 69.16	B	5/8" #1900 Silicon Carbide Seal



SEAL-01



SEAL-02



SEAL-UJ2



SEAL-03SIL



SEAL-04



SEAL-05-R



SEAL-06



SEAL-07



SEAL-08





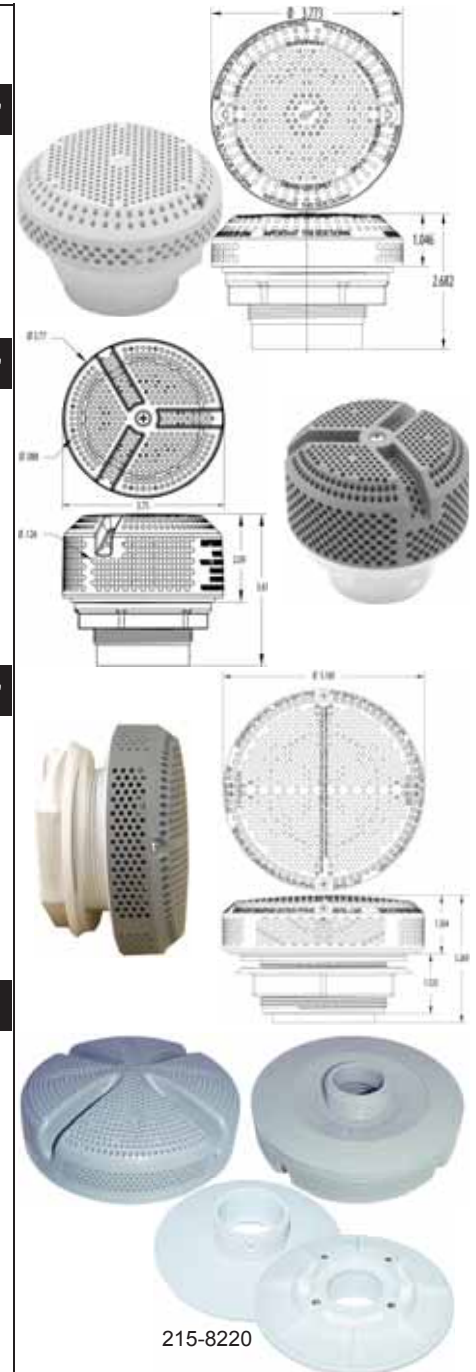
**WARNING**

Read and follow all instructions in the Owner's Manual for the equipment.  
Failure to follow instructions can cause injury and/or death.

**VGB**  
**2008**

All Waterway Drains, Grates and Suctions are Listed and Certified and Tested in strict accordance to the requirements of ASME A112.98.8-2007 and ASME A112.19.8a-2008 (as defined in CPSC letter dated April 8, 2011). Compliant to the latest Consumer Safety Product Commission Requirements (CPSC).

PART Number Numéro de Produit	List Price Prix Vendant	Code	Description
<b>SPC-2 VP - 3.5" HI-FLO SUCTIONS</b>			<b>Hole Size: 2-1/4"</b>
For OEM Portable Spas Only NEW Hi-Flo rating of 128 GPM (without vacuum break) Total open area: 4.01 sq. in.			
<b>640-3250VP</b>	\$ 25.12	A	1 1/2" Slip Straight - White
<b>640-3251VP</b>	\$ 25.12	A	1 1/2" Slip Straight - Black
<b>640-3257VP</b>	\$ 25.12	A	1 1/2" Slip Straight - Grey
<b>3.5" ULTRA HI-FLO SUCTIONS</b>			<b>Hole Size: 2-1/4"</b>
For OEM Portable Spas Only Wall Flow Rate: 160 GPM Total open area: 6.24 sq. in.			
<b>640-3490VP</b>	\$ 25.12	A	1 1/2" Slip Straight - White
<b>640-3497VP</b>	\$ 25.12	A	1 1/2" Slip Straight - Grey
<b>SPC-3 VP - 5" SUPER HI-FLO SUCTIONS</b>			<b>Hole Size: 3-1/4"</b>
For OEM Portable Spas Only NEW Super Hi-Flo Rating of 251 GPM Total open area: 9.02 sq. in.			
<b>640-3570V</b>	\$ 36.66	A	2" Slip - White
<b>640-3580V</b>	\$ 34.90	A	2 1/2" Slip - White
<b>640-3581V</b>	\$ 34.90	A	2 1/2" Slip - Black
<b>640-3587V</b>	\$ 34.90	A	2 1/2" Slip - Grey
<b>640-3580S V</b>	\$ 51.20	A	2 1/2" Slip - Stainless Steel
<b>6" ULTRA SUCTION and EQUALIZER</b>			
Total open area: 10.02 sq. in. Wall Flow Rate: 77 GPM @ 2.43 ft/sec			
<b>640-8240V</b>	\$ 73.40	A	6" Ultra Suction with 1 1/2" Threaded Wall Fitting (215-8240) - White
<b>640-8247V</b>	\$ 73.40	A	6" Ultra Suction with 1 1/2" Threaded Wall Fitting (215-8240) - Grey
<b>640-8250V</b>	\$ 73.40	A	6" Ultra Suction with 1 1/2" Insider Wall Fitting (215-8250) - White
<b>640-8210V</b>	\$ 73.40	A	6" Ultra Suction with 2" Insider - White
<b>640-8217V</b>	\$ 73.40	A	6" Ultra Suction with 2" Insider - Grey
<b>215-8220</b>	\$ 26.94	A	6" Wall Fitting





More Drains on PAGE 133

PART Number Numéro de Produit	List Price Prix Vendant	Code	Description
<b>NON VACUUM BREAK FITTINGS</b>			
642-4140	\$ 12.96	A	Adapter Tee 2"
642-4150	\$ 9.60	A	Suction Adapter Elbow 1½" x 2"
642-4160	\$ 8.54	A	Suction Adapter Nut 1½" x 2"
<b>LOW PROFILE DRAIN ASSEMBLIES</b>			
640-0400	\$ 11.78	C	¾" Socket / 1" Spigot - White
640-0407	\$ 11.78	C	¾" Socket / 1" Spigot - Grey
640-0400S	\$ 21.94	C	¾" Socket / 1" Spigot - Stainless Steel
640-0430	\$ 15.82	A	1/2" Slip, Large Face 2-1/2" Face Plate, 1-1/4" Hole
640-0519DSG	\$ 12.12	C	3/4" Barb 2" Face Plate, 1-1/4" Hole
640-4340	\$ 29.74	B	3/4" Slip - White 3-1/2" Face Plate, 2-3/8" Hole
640-4347	\$ 29.74	B	3/4" Slip - Grey 3-1/2" Face Plate, 2-3/8" Hole



642-4140



642-4150



642-4160



640-0430



640-0519DSG

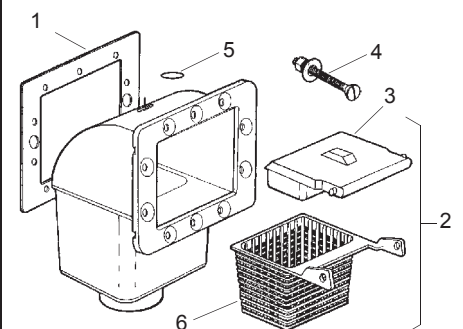
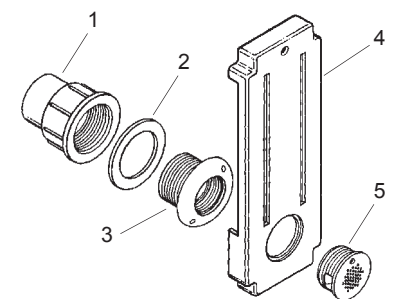
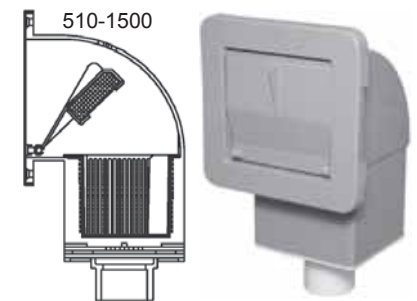
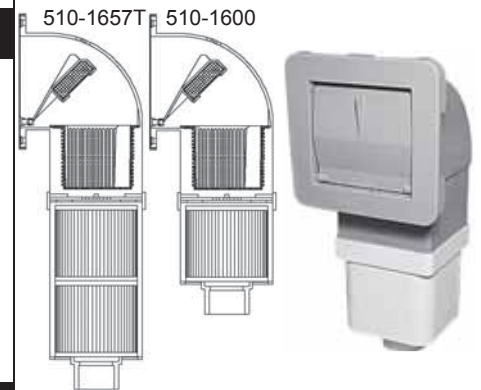


640-4340





PART Number Numéro de Produit	List Price Prix Vendant	Code	Description
<b>WATERWAY SKIM FILTER</b>			
510-1600	\$ 194.84	A	1½" - 2" SPG - 10 sq.ft. - White
510-1607	\$ 194.84	A	1½" - 2" SPG - 10 sq.ft. - Grey
510-1657T	\$ 246.78	A	1½" - 2" SPG - 20 sq.ft. - Grey
<b>WATERWAY SPA SKIMMER</b>			
510-1500	\$ 125.86	A	1½" - 2" SPG - Complete Skimmer - White
510-1501	\$ 125.86	A	1½" - 2" SPG - Complete Skimmer - Black
510-1507	\$ 125.86	A	1½" - 2" SPG - Complete Skimmer - Grey
<b>WATERWAY STRIP SKIMMER</b>			
640-6920	\$ 41.28	A	1½" x Standard Nut - White
640-6927	\$ 41.66	A	1½" x Standard Nut - Grey
<b>HYDRO AIR STRIP SKIMMER</b>			
10-6500	\$ 45.68	C	Complete Skimmer - White (not avail in Black)
10-6103	\$ 10.80	C	Slip Elbow Nut
1 10-6104	\$ 12.44	C	Slip Nut
2 10-3804	\$ 3.00	C	Gasket
3 10-3801	\$ 7.22	C	Wall Fitting - White
4 Not Available			Face Plate
5 10-6521WHT	\$ 7.92	C	Grate - White
<b>JACUZZI SV SKIMMER SERIES</b>			
1 13-0462-06-R	\$ 8.40	C	Gasket
2 43-0785-00-R	\$ 63.46	C	Basket/Float Assembly
3 43-1246-23	\$ 24.36	C	Weir Float Assembly
4 14-3936-07-R	\$ 35.24	C	Fastener Kit includes: 10 each 1/4-20 SS Nut (14-0725-08) 10 each 3/4 SS Washer (14-0738-11) 10 each 1/4-20x1-1/4 Phil. Head Screw (14-4271-08)
5 23-4726-08-R	\$ 6.76	C	Umbrella
6 43-0676-02-R	\$ 26.66	C	SV Basket - White (Aladdin replacement : Part #AL-B-202)



# AIR CONTROLS CONTRÔLES D'AIR

PART Number Numéro de Produit	List Price Prix Vendant	Code	Description
<b>WATERWAY</b> (Hole Size 1-5/8")			
660-3560	\$ 27.64	A	Lever Style, Scalloped - White
660-3561	\$ 27.64	A	Lever Style, Scalloped - Black
660-3567	\$ 27.64	A	Lever Style, Scalloped - Grey
660-3570	\$ 27.64	A	Notch Style - White
660-3571	\$ 27.64	A	Notch Style - Black
660-3577	\$ 27.64	A	Notch Style - Grey
660-3539DSG	\$ 27.28	A	Revo Style - Two Tone
660-3000	\$ 26.38	A	Bath Style, 1" Slip - White
660-3599DSG-S	\$ 27.44	A	Humpback Style - Dark Silver Glitter
660-4407	\$ 19.84	A	Tru Seal, Short Body - Grey
660-4459DSG-PS	\$ 19.84	A	Tru Seal, Extra Short Body - Dark Silver Glitter
<b>AIR CONTROL PARTS</b>			
662-2070	\$ 3.74	A	Handle - White
662-2071	\$ 3.74	A	Handle - Black
662-2077	\$ 3.74	A	Handle - Grey
662-2140	\$ 2.12	A	Plunger/Diaphragm
711-2100	\$ 1.60	C	Upper Seal
<b>HYDRO AIR</b>			
<b>Slim Line ~ Hole size 1-3/4"</b>			
10-2310	\$ 31.02	C	Complete - White
10-2310G	\$ 30.32	C	Complete - Grey
10-2317M	\$ 16.94	A	Escutcheon
10-2321M	\$ 7.28	A	Stainless Steel Insert
<b>Top Draw ~ Hole size 1-5/8" ~ 1" Plumbing</b>			
10-2100	\$ 29.70	C	Complete Air Control
10-2108	\$ 12.02	C	Top and O-Ring
<b>Top Draw ~ Hole size 1-1/8" ~ 1/2" Plumbing</b>			
10-2200	\$ 18.02	C	Complete Air Control
10-2208	\$ 10.80	C	Top and O-Ring
<b>AIR FLOW CANISTER</b>			
670-2800	\$ 41.66	A	Air Flow Canister - White
670-2807	\$ 41.66	A	Air Flow Canister - Grey
662-2801	\$ 8.76	A	Cover for Air Flow Canister - Black



CHECK YOUR ORDER ACKNOWLEDGEMENT FOR AVAILABILITY OF PARTS  
VÉRIFIER VOTRE CONFIRMATION DE COMMANDE POUR LA DISPONIBILITÉ DES PIÈCES





PART Number Numéro de Produit	List Price Prix Vendant	Code	Description
<b>TECMARK MINI</b> (1-1/4" hole)			
AB-1010	\$ 16.68	B	White O.D. Top 1 5/8"
<b>OPTIONAL TRIM RINGS (Does not include button)</b>			
AA30136-BLK	\$ 13.96	B	Black
AA30136-BON	\$ 13.96	B	Bone
AA30136-GRY	\$ 13.96	B	Grey
AA30136-PCR	\$ 39.54	B	Polished Chrome
<b>#15 MINI DOMED TOP</b> (1-3/8" hole)			
AB-1030	\$ 8.52	C	White O.D. Top 1 1/4"
<b>TECMARK MPT3242</b> (1-5/8" hole)			
AB-1020	\$ 43.64	B	High Power - White
AB-1022	\$ 65.72	B	High Power - Polished Chrome O.D. Top 2 1/2"
<b>WATERWAY GUNITE</b> (Fits inside 1-1/2" pipe)			
AB-1290	\$ 36.86	A	White O.D. Top 2 7/8"
<b>WATERWAY / MARTEC</b> (1-1/2" hole)			
AB-1060	\$ 18.24	A	Top Side Serviceable - White
AB-1067	\$ 18.24	A	Top Side Serviceable - Grey O.D. Top 1 5/8"
<b>VICO FLUSH TOP</b> (1-5/8" hole)			
AB-1050	\$ 14.62	C	Top Side Serviceable - White
AB-1050-BON	\$ 17.00	C	Top Side Serviceable - Bone O.D. Top 2-7/16"



CHECK YOUR ORDER ACKNOWLEDGEMENT FOR AVAILABILITY OF PARTS  
VÉRIFIER VOTRE CONFIRMATION DE COMMANDE POUR LA DISPONIBILITÉ DES PIÈCES



PART Number Numéro de Produit	List Price Prix Vendant	Code	Description
<b>REAR ACCESS LIGHT KIT</b>			<b>2-5/8" hole required</b>
630-5005	\$ 28.42	A	3½" Plastic light kit including coloured lenses
630-5105	\$ 36.54	A	Same ass above but also includes wire, socket & bulb
<b>FRONT ACCESS LIGHT KIT</b>			<b>2-5/8" hole required</b>
630-6005	\$ 38.52	A	3½" Plastic light kit including coloured lenses and lens removal tool
<b>LIGHT KITS</b>			<b>2-5/8" hole required</b>
630-1115	\$ 136.56	A	3½" Complete light kit including 110 / 12 volt power supply with air switch
<b>JUMBO LIGHT KIT</b>			<b>3-5/8" hole required</b>
630-K005	\$ 61.94	A	5" Plastic light kit including coloured lenses
215-4370	\$ 35.08	A	Light Lens
<b>MINI LIGHT KIT</b>			<b>1-5/8" hole required</b>
630-0008	\$ 15.48	A	2½" Plastic light kit
<b>LIGHT PARTS</b>			
813-4400	\$ 19.56	A	Transformer - 120 volt
813-4500	\$ 27.82	A	Transformer - 240 volt
633-7078	\$ 2.92	A	½" Threaded Faceted Light Lens Assembly
<b>DIGITAL LED SPA LIGHTS</b>			
Retrofits quickly and easily into most 12V AC wedge-lighting sockets without special installation			
LED-24	\$ 150.54	A6-5	Digital Spa Light, 24 LED
LED-9	\$ 84.36	A6-5	Digital Spa Light, 9 LED



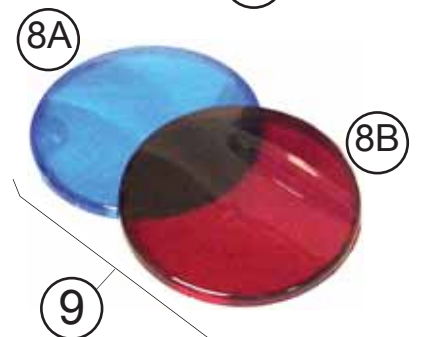
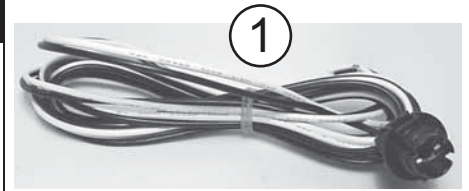
LED-9

LED-24





PART Number Numéro de Produit	List Price Prix Vendant	Code	Description
<b>WATERWAY PARTS</b>			
1 813-4360	\$ 11.88	A	Light Cord
2 611-4390	\$ 6.54	A	Light Lens Reflector Dish
3 12BULB	\$ 4.34	A	12 Watt Bulb
4 718-4100	\$ 4.66	A	Nut
5 711-4410	\$ 0.82	A	Gasket
6 215-4350	\$ 16.24	A	Light Body, Rear Access
7 N/A			Light Body, Front Access
8A 611-4303	\$ 6.06	A	Blue Lens
8B 611-4304	\$ 6.06	A	Red Lens
9 630-0005	\$ 12.18	A	Red & Blue Lens Kit
<b>O'RYAN PARTS</b>			
2 P0080	\$ 7.42	A	Light Lens Reflector Dish
3 12BULB	\$ 4.34	A	12 Watt Bulb
4 P0060	\$ 3.26	A	Nut
5 P0070	\$ 2.86	A	Gasket
6 P0010	\$ 14.80	A	Light Body, Rear Access
7 P0021	\$ 16.72	A	Light Body, Front Access
8A P0140	\$ 6.90	A	Blue Lens
8B P0100	\$ 6.90	A	Red Lens



# AIR INJECTORS

## INJECTEURS D'AIR

PART Number Numéro de Produit	List Price Prix Vendant	Code	Description
<b>HYDRO AIR INJECTOR</b>			3/4" hole size
Available in white or grey			
11-9238	\$ 15.80	C	Complete - Grey
11-9202	\$ 8.50	C	Top Only - White
11-9202GRY	\$ 4.44	C	Top Only - Grey
10-214 EP70	\$ 1.28	C	O-Ring
<b>WATERWAY LOW PRO INJECTOR</b>			3/4" hole size
3/8" side connection			
670-2200	\$ 10.16	A	White
670-2210	\$ 14.56	A	Stainless Steel
670-2160	\$ 10.68	A	Low Pro Tee Style - White
<b>WATERWAY TOP FLOW INJECTOR</b>			1-3/16" hole size
3/8" bottom connection			
1 670-2290	\$ 9.60	A	White
1 670-2297	\$ 9.60	A	Grey
1 670-2250	\$ 13.46	A	Stainless Steel
2 670-2300	\$ 10.16	A	White
2 670-2307	\$ 10.16	A	Grey
2 670-2350	\$ 14.56	A	Stainless Steel
3 215-2180	\$ 6.06	A	Wall Fitting - White
3 215-2187	\$ 6.06	A	Wall Fitting - Grey
4 670-2310	\$ 9.66	A	1/2" Slip Ell Body Assembly
<b>MULTI BODY AIR INJECTOR</b>			9/16" hole size
3/8" hose connection			
670-2600U	\$ 8.98	A	White
670-2607U	\$ 8.58	A	Grey
<b>MICRO AIR INJECTOR</b>			3/8" hole size
3/8" bottom connection, 1/4" Barb			
670-2130	\$ 7.06	A	White
670-2131	\$ 7.06	A	Black
670-2137	\$ 7.06	A	Grey



11-9202GRY

11-9238



670-2200



670-2160



670-2290



670-2300



670-2310



670-2607U



670-2131

CHECK YOUR ORDER ACKNOWLEDGEMENT FOR AVAILABILITY OF PARTS  
VÉRIFIER VOTRE CONFIRMATION DE COMMANDE POUR LA DISPONIBILITÉ DES PIÈCES





PART Number Numéro de Produit	List Price Prix Vendant	Code	Description
<b>HOSE BIB</b>			
0203-05	\$ 11.54	A50-10	½" MPT
075-DV02	\$ 7.48	A	¾" MPT Delrin
400-2060	\$ 16.28	A	½" Hose ON/OFF Valve Assembly
400-2070	\$ 16.28	A	¾" Hose ON/OFF Valve Assembly
<b>SPA DRAIN</b>			
640-2001	\$ 25.06	A	1" Slip Spa Drain
600-9101	\$ 23.22	A	Drain Fill Valve Assembly, Lo-Profile
602-9111	\$ 9.02	A	Drain Fill Valve Assembly, Cap
<b>AIR BLEED VALVE</b>			
212-1807	\$ 18.68	A	⅜" Air Bleed Valve - Grey
715-1211	\$ 3.50	A	Air Bleed Plug - Black



0203-05



075-DV02



400-2070



640-2001



600-9101



602-9111



212-1807



715-1211

# PRESSURE / FLOW SWITCHES COMMUTATEURS DE PRESSION/FLUX



**Central**  
Spa & Pool Supply

PART Number Numéro de Produit	List Price Prix Vendant	Code	Description
<b>TECMARK</b>			
14-101	\$ 31.90	C12-5	3029 Plastic, 1/8" MPT Connection
14-102	\$ 33.18	C12-5	3028 Plastic, Barb Connection
14-103	\$ 29.24	C12-5	3902 Plastic, Pilot Duty, 1/8" MPT Connection
14-104	\$ 43.80	C12-5	3029 Stainless, 1/8" MPT Connection
14-106	\$ 34.18	B	1/8" MPT SPDT Connection
14-105	\$ 60.28	B	Stainless 10 P.S.I., 1/8" MPT Connection
14-111	\$ 27.26	C12-5	4010P Plastic, 1/8" MPT Connection
<b>GECKO</b>			
GK-510AD0167	\$ 39.98	B	Pressure Switch 2.0 PSI
<b>LEN GORDON</b>			
14-101LG	\$ 25.28	B10-5	Economy Pressure Switch 1/8" MPT Connection
14-102LG	\$ 36.24	B10-5	Economy Pressure Switch Barbed Connection
<b>UNIVERSAL PRESSURE SWITCH KIT</b>			
14-100U	\$ 41.66	B10-5	Includes fittings for barb, 1/8" NPT, 1/4" and 3/16" Brass Compression
<b>VACUUM SWITCHES</b>			
14-112	\$ 50.08	B	1/8" MPT SPDT
14-113	\$ 141.58	B	SPDT, 25 AMP
<b>1/2" MPT FLOW SWITCH</b>			
60-1007	\$ 133.66	B	Flow Switch only
SD6560-857	\$ 149.50	B	Flow Switch, 3/4" B x 3/4" B
SD6560-860	\$ 163.30	B	Flow Switch, Clear 3/4" B Tee, 3/8" B Nipple
SD2560-040	\$ 159.66	B	Flow Switch, Clear 3/4" B Tee, 3/8" B Nipple - Plug End
SD6600-167	\$ 81.66	B	Sensor, 12' with Boxed End
SD6600-168	\$ 71.20	B	Sensor, 22" with 14 Pin Plug
<b>GEM 1/8" FLOAT SWITCH</b>			
60-1008	\$ 196.84	A	Magnetic Float Switch Used in older Jacuzzi Spa Pacs
<b>HOSE ADAPTERS</b>			
BHB-8	\$ 5.30	A	1/8" NPT x 1/8" B Brass Male Adapter
BHB-4X8	\$ 1.96	A	1/8" NPT x 1/4" FPT Brass Adapter
<b>PRESSURE SWITCH ADAPTERS</b>			
CHB-1/4	\$ 4.54	A	1/8" FPT x 1/4" Brass Compression
CHB-3/16	\$ 6.92	A	1/8" FPT x 3/16" Brass Compression
<b>MISCELLANEOUS</b>			
24-FO-025-000	\$ 32.80	A	Replacement Switch for M25 Flow Switch







PART Number Numéro de Produit	List Price Prix Vendant	Code	Description
<b>TECMARK</b>			
14-201	\$ 52.18	B	SPDT Latching TBS 212 & TBS 3212
14-202	\$ 53.82	B	DPDT Latching TBS 213 & TBS 3213
14-203	\$ 18.30	C12-5	SPDT Latching 25A TBS 301
14-204	\$ 33.00	B	DPDT Latching TBS 317
14-220B	\$ 291.44	B	4 Function Solenoid CSC-1170
14-220C	\$ 291.44	B	4 Function Solenoid CSC-1185
14-220D	\$ 291.44	B	4 Function Solenoid CSC-1131
14-220F	\$ 291.44	B	4 Function Solenoid CSC-1186
			Other models on request
14-206D	\$ 162.86	B	4 Function SAS-143
14-206E	\$ 169.38	B	4 Function SAS-106
14-206F	\$ 198.82	B	4 Function SAS-123
14-206G	\$ 169.38	B	4 Function SAS-121
			Other models on request
14-205	\$ 18.18	B	SPST Momentary 5A TBS 312
<b>MISCELLANEOUS AIR PARTS</b>			
14-207	\$ 141.50	A	PRESS:AIR:TROL Sequence Switch (MTG311A) Green Cam
<b>AIR HOSE &amp; COUPLERS</b>			
16-201	\$ 0.42 per foot	A	1/8" x 1/4" Vinyl Air Hose Sold by 25', 50' or 100 foot lengths
16-210-10	\$ 2.68	B	1/8" Tee
16-211-10	\$ 2.28	B	1/8" Coupler



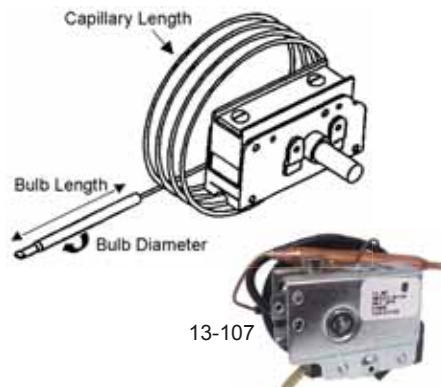
CHECK YOUR ORDER ACKNOWLEDGEMENT FOR AVAILABILITY OF PARTS  
VÉRIFIER VOTRE CONFIRMATION DE COMMANDE POUR LA DISPONIBILITÉ DES PIÈCES



# THERMOSTATS & HIGH LIMITS

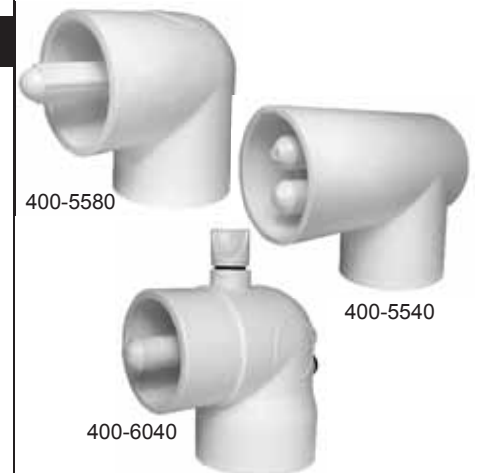
## THERMOSTATS ET HAUTE LIMITES

PART Number Numéro de Produit	List Price Prix Vendant	Code	Description		
<b>GENERIC THERMOSTATS</b>			<b>250V</b>		
(Low amperage)					
			Capillary Length	Bulb Diameter	Bulb Length
13-101	\$ 42.60	B6-5	12"	1/4"	3-5/8"
13-102	\$ 50.70	B6-5	36"	1/4"	3-5/8"
13-103	\$ 162.98	A	60"	1/4"	3-1/2"
13-104	\$ 115.04	A	48"	5/16"	4"
13-105	\$ 114.52	A	6"	5/16"	2-1/2"
13-107*	\$ 82.64	B6-5	36"	5/16"	3-1/2"
*Vinyl coated capillary					
<b>TECMARK ELECTRONIC THERMOSTAT</b>			<b>250V</b>		
			Capillary Length	Bulb Diameter	Bulb Length
13-110	\$ 76.50	B	40"	13/32"	2-1/8"
120 volt requires contactor					
<b>OEM THERMOSTATS</b>					
			Capillary Length	Bulb Diameter	Bulb Length
KStar 5KWT	\$ 200.52	A	12"	1/4"	4-11/16"
Raypac 600959	\$ 264.48	B	46"	3/8"	2-3/4"
Comfortzone CZX-TST-3006	\$ 108.98	C	11-3/4"	3/8"	2-3/4"
<b>GENERIC HIGH LIMITS</b>					
			Capillary Length	Bulb Diameter	Bulb Length
13-201	\$ 58.32	B6-5	12"	1/4"	3-1/2"
13-202	\$ 63.04	B6-5	36"	1/4"	3-1/2"
13-203*	\$ 106.74	A	18"	5/16"	2-1/4"
*Vinyl coated capillary					
<b>THERMODISC HIGH LIMITS</b>					
			Capillary Length	Bulb Diameter	Bulb Length
KStar 5KWH	\$ 168.86	A	12"	1/4"	4"
13-205	\$ 112.24	B	Surface Mount DP		





PART Number Numéro de Produit	List Price Prix Vendant	Code	Description
<b>1/2" MPT GENERIC THERMOWELLS</b>			
Stainless Steel Thermowells			
1 78-30201	\$ 16.04	A	Length 4" I.D. 5/16" O.D. 3/8"
2 78-30222	\$ 15.90	A	Length 4-1/2" I.D. 3/8" O.D. 7/16"
3 78-30206	\$ 23.74	A	Length 8" I.D. 5/16" O.D. 3/8"
Rubber Nut 86-30220	\$ 7.02	A	3/8" for 7/16" O.D. Well (2, above)
<b>OEM THERMOWELLS</b>			
40-0272-03	\$ 53.14	A	Jacuzzi Replacement 3/8" SS Bulb Length: 4-3/4" Bulb Diameter: 7/16" (inside diameter)
003765F	\$ 82.80	B	Raypak 1/2" MPT Bulb Length: 3-5/16" Bulb Diameter: 3/8" (inside diameter)
<b>SHELL MOUNT WELL</b>			
400-4400	\$ 18.24	A	White Well
400-4360	\$ 17.40	A	Sensor Holder
GK-9920-100163	\$ 28.40	B	Gecko Sensor Holder
30385	\$ 33.94	C	Balboa Sensor Holder
ELL-401	\$ 10.08	A50-5	1/2" Compression Wet Sensor Holder
<b>PVC THERMOWELL ELBOW</b>			
400-5580	\$ 17.84	A	1 1/2" Slip PVC elbow with 1 well
400-5540	\$ 17.84	A	1 1/2" Slip PVC elbow with 2 wells
400-6040	\$ 19.88	A	2" Slip x SP PVC elbow with 1 well and bleed



# RELAYS & CONTACTORS RELAIS ET CONTACTEURS

PART Number Numéro de Produit	List Price Prix Vendant	Code	Description
<b>POTTER-BRUNFIELD</b>			
12-101	\$ 234.96	A	120 volt DPDT, 20 A
<b>OPEN STYLE</b>			
12-102	\$ 27.32	B	120 volt DPST, 30 A - Double Pole
12-103	\$ 27.32	B	240 volt DPST, 30 A - Double Pole
12-301	\$ 76.02	A	120 volt DPST, 50 A - Double Pole
12-302	\$ 76.02	A	240 volt DPST, 50 A - Double Pole
12-104	\$ 25.66	A	120 volt SPST, 30 A - Single Pole
KSCONT-3P	\$ 124.92	B	240 volt TPST, 50A - Triple Pole
<b>ENCASED STYLE</b>			
12-111	\$ 44.66	C	240 volt SPDT, 20 A
12-112	\$ 45.22	A	120 volt SPDT, 20 A
12-122	\$ 14.02	A	120 volt SPST, 30 A
12-110	\$ 59.82	A	120 volt DPST, 30 A
12-115	\$ 57.82	A	120 volt DPDT, 30 A
12-116	\$ 89.74	A	240 volt DPDT, 30 A
12-119	\$ 59.82	A	240 volt DPST, 30 A
12-121	\$ 60.72	A	12 volt DPDT, 30A







PART Number Numéro de Produit	List Price Prix Vendant	Code	Description
<b>SIEMENS LOAD CENTRE</b>			
Includes GFCI Breaker ~ Room for extra breaker			
15-220	\$ 178.50	C	20 Amp - With metal approved outdoor box
15-230	\$ 178.50	C	30 Amp - With metal approved outdoor box
15-240	\$ 168.00	C6-5	40 Amp - With metal approved outdoor box
15-250	\$ 168.00	C6-5	50 Amp - With metal approved outdoor box
15-260	\$ 168.00	C6-5	60 Amp - With metal approved outdoor box
The following are Breakers, only			
15-115	\$ 159.12	A	15 Amp, Single Pole
15-215	\$ 191.10	A	15 Amp, Double Pole
<b>GFCI ALARM OPTION</b>			
GFCI ALARM	\$ 154.58	A	Audio & visual alarm notifies owner of fault Trips on fault to ground
<b>LEVITON</b>			
15-101	\$ 59.32	B6-5	20 Amp 120 V
<b>CORD STYLE</b>			
15-105	\$ 58.06	A6-5	15 Amp Less Cord
25101	\$ 76.60	A6-5	15 Amp with 15' Cord



GFCI ALARM



# ELECTRICAL FUSES PRODUITS ÉLECTRIQUES FUSIBLES



PART Number Numéro de Produit	List Price Prix Vendant	Code	Description
<b>1-1/4" x 1/4" FUSES</b>			
FU-1	\$ 3.62	B	1 Amp
FU-2	\$ 3.08	B	2 Amp
FU-5	\$ 3.62	B	5 Amp
FU-8	\$ 3.98	B	8 Amp
FU-10	\$ 6.04	B	10 Amp
FU-15	\$ 6.44	B	15 Amp
FU-20	\$ 4.96	C	20 Amp
<b>1-1/2" x 3/8" FUSES</b>			
FU-10A	\$ 14.72	B10-5	10 Amp
FU-15A	\$ 14.72	B10-5	15 Amp
FU-20A	\$ 15.32	B10-5	20 Amp
FU-25A	\$ 17.46	B10-5	25 Amp
FU-30A	\$ 15.32	B10-5	30 Amp
<b>GECKO FUSES</b>			
GK-430AC0222	\$ 2.18	B	Fuse 1/2 A
GK-430AC0054	\$ 2.24	B	Fuse Slo-Blo 3AG 5A 250V
GK-430AC0092	\$ 2.24	B	Fuse Slo-Blo 3AG 1A 250V
GK-430AC0103	\$ 2.24	B	Fuse Slo-Blo 3AG 2A 250V
GK-430AD0057	\$ 2.18	B	Fuse 2A 5x20mm
GK-430AD0066	\$ 2.24	B	Fuse Fast-Blo 0.75A 250V 5x20mm
GK-430AD0103	\$ 2.24	B	Fuse Slo-Blo 630MA 250V 5x20mm
GK-430AD0134	\$ 2.18	B	Fuse M-Class 1A 5x20mm
GK-430AC0069	\$ 2.24	B	Fuse Time Delay 3AG 10A 250V
GK-430AE0027	\$ 11.48	B	Fuse Time Delay 20A 300V
GK-430AE0033	\$ 11.48	B	Fuse Time Delay 25A 300V
GK-430AC0186	\$ 11.18	B	Fuse Time Delay 30A 480V
GK-430AC0117	\$ 2.24	B	Fuse Fast-Acting 3AG 3A 250V
<b>BALBOA FUSES</b>			
21581	\$ 8.24	C	3/10 Amp Fuse
20597	\$ 4.96	C	1/2 Amp Fuse
30122	\$ 4.96	C	10 Amp Fuse -Blower
30123	\$ 4.96	C	20 Amp Fuse -Pump
30136	\$ 11.82	C	30 Amp Fuse
30137	\$ 12.10	C	25 Amp Fuse
30142	\$ 12.10	C	20 Amp Fuse
30128	\$ 6.52	C	Small Fuse Holder
<b>AQUA/LAMP FUSES</b>			
AQL-FS	\$ 2.24	B	Fuse SK 10 AMP
<b>FUSE HOLDERS</b>			
HQA	\$ 16.54	C	FU-A Fuse Holder
32850-0061	\$ 2.22	A	FU Fuse Holder
30128	\$ 6.52	C	Small Fuse Holder





PART Number Numéro de Produit	List Price Prix Vendant	Code	Description
<b>CURRENT COLLECTORS</b>			
ELL-CC-S	\$ 109.78	A	1½" PVC Pipe
<b>THERMOSTAT ACCESSORIES</b>			
THM-02	\$ 5.46	A	Temperature Decal
<b>INDICATOR LIGHT</b>			
ELL-004	\$ 15.90	A	¼" 120 or 220 volt
<b>SWITCHES</b>			
SWT-001	\$ 12.76	A	SPST Toggle 1" x ¾"
SWT-002	\$ 12.20	A	SPDT Rocker 1¼" x ¾"
SWT-003	\$ 13.16	A	DPDT Rocker 1¾" x 1"



SWT-002

SWT-003

**TIME CLOCKS**  
**MINUTERIES**

PART Number Numéro de Produit	List Price Prix Vendant	Code	Description											
<b>GRASSLIN "FM" SERIES</b>														
80-1007	\$ 63.92	A	24 Hour 120 volt											
80-1008	\$ 249.12	A	7 Day 120 volt											
<b>DIEHL "TA" SERIES</b>														
80-1012	\$ 135.50	A	24 Hour 220 volt											
80-1013	\$ 136.40	A	7 Day 220 volt											
80-1014	\$ 138.14	A </tr <tr> <td>80-1015</td> <td>\$ 144.62</td> <td>A</td> <td>7 Day 120 volt</td> </tr> <tr> <td colspan="4"><b>INTERMATIC PB SERIES (After Market Capabilities)</b></td> </tr> <tr> <td>80-1010</td> <td>\$ 102.72</td> <td>A</td> <td>24 Hour 120 volt</td> </tr>	80-1015	\$ 144.62	A	7 Day 120 volt	<b>INTERMATIC PB SERIES (After Market Capabilities)</b>				80-1010	\$ 102.72	A	24 Hour 120 volt
80-1015	\$ 144.62	A	7 Day 120 volt											
<b>INTERMATIC PB SERIES (After Market Capabilities)</b>														
80-1010	\$ 102.72	A	24 Hour 120 volt											



80-1008



80-1012



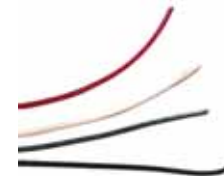
80-8010

# WIRE & CONNECTORS

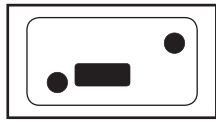
## CONNECTEURS POUR FIL



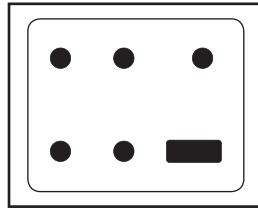
PART Number Numéro de Produit	List Price Prix Vendant	Code	Description
<b>CONNECTORS</b>			
<b>MALE DISCONNECT</b>			
TMDC-1	\$ 0.40	A100-5	Red 18/20
TMDC-2	\$ 0.40	A100-5	Blue 14/16
TMDC-3	\$ 0.68	A50-5	Yellow 10/12
<b>FLAG DISCONNECT</b>			
TFLG-2	\$ 0.78	A100-5	Blue 12/14
<b>PIGGY BACK DISCONNECT</b>			
TPGB-2	\$ 0.60	A100-5	Blue 12/14
<b>RING CONNECTOR</b>			
TRNG-1	\$ 0.34	A100-5	Red 16/18
TRNG-2	\$ 0.34	A100-5	Blue 12/14
TRNG-3	\$ 0.74	A50-5	Yellow 8/10
<b>BARREL CONNECTOR</b>			
ELL-310	\$ 0.48	A100-5	#12
ELL-311	\$ 0.78	A100-5	#10
ELL-312	\$ 1.56	A100-5	#8
<b>FEMALE DISCONNECT</b>			
TFDC-1	\$ 0.44	A100-5	Red 16/18
TFDC-2	\$ 0.44	A100-5	Blue 12/14
TFDC-3	\$ 0.74	A50-5	Yellow 8/10
<b>SPADE CONNECTOR</b>			
TSPD-1	\$ 0.34	A100-5	Red 16/18
TSPD-2	\$ 0.34	A100-5	Blue 12/14
TSPD-3	\$ 0.74	A50-5	Yellow 8/10
<b>AWG WIRE</b>			
TEW14-BLK	\$ 0.58/ft	A	Black (priced Per Foot)
TEW14-RED	\$ 0.58/ft	A	Red (priced Per Foot)
TEW14-WHT	\$ 0.58/ft	A	White (priced Per Foot)
TEW14-GRN	\$ 0.58/ft	A	Green (priced Per Foot)
<b>STRAIN RELIEF</b>			
ELL-401	\$ 10.08	A50-5	Waterproof Cord Connector
<b>TERMINAL BLOCK</b>			
24445-0229	\$ 17.26	A	3 Bank, 2 Fuse Holders
<b>GROUND CONNECTOR</b>			
ELL-001	\$ 4.16	A	1/4" x 5 Grounding Lug
ELL-002	\$ 9.54	A	1/4" Grounding Lug
24444-0080	\$ 4.02	A	#6 x 6 Grounding Bar
<b>MISCELLANEOUS</b>			
AMP-F4	\$ 1.08	B	Amp Plug Housing, 4 Pin
AMP-M3	\$ 1.14	B	Amp Plug Housing, 3 Pin
AMP-M4	\$ 1.36	B	Amp Plug Housing, 4 Pin Male
AMP-PIN	\$ 0.34	B	Male Pin 14-20 AWG
AMP-PIN-F	\$ 0.40	B	Female Pin 14-20 AWG







Actual size for **MINI** J&J

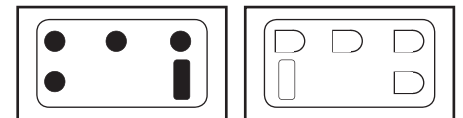
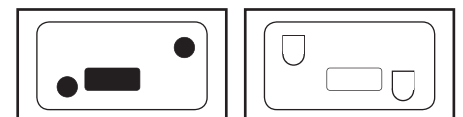
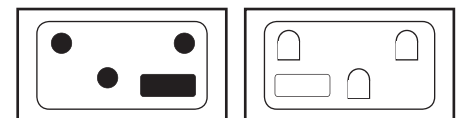
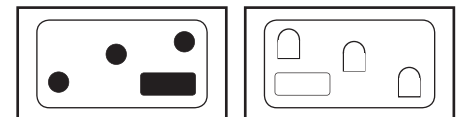
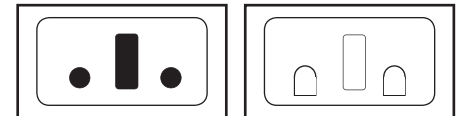
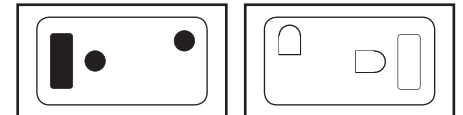
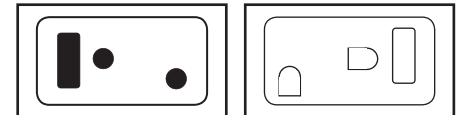


Actual size for **LARGE** J&J

**IMPORTANT NOTE**

There are two sizes of plugs & receptacles. Use the template to match size needed before ordering. In most cases it will be the "Mini" size.

Plug SKU	Receptacle SKU	Mini Plug SKU	Mini Recept SKU
<b>BLOWERS</b>			
<b>BLML</b> List Price \$ 37.84 A (Prix Vendant)	<b>BLFM</b> List Price \$ 3.94 A (Prix Vendant)	<b>BLML MINI</b> List Price \$ 21.18 A (Prix Vendant)	<b>BLFM MINI</b> List Price \$ 7.08 A (Prix Vendant)
<b>BLOWERS</b>			
<b>BLML2</b> List Price \$ 19.26 A (Prix Vendant)	<b>BLFM2</b> List Price \$ 9.12 A (Prix Vendant)	<b>BLML2 MINI</b> List Price \$ 15.58 A (Prix Vendant)	<b>BLFM2 MINI</b> List Price \$ 8.48 A (Prix Vendant)
<b>LIGHTS</b>			
<b>LIML</b> List Price \$ 26.86 A (Prix Vendant)	<b>LIFM</b> List Price \$ 13.64 A (Prix Vendant)	<b>LIML MINI</b> List Price \$ 13.54 A (Prix Vendant)	<b>LIFM MINI</b> List Price \$ 9.78 A (Prix Vendant)
<b>OZONATORS</b>			
<b>OZML</b> List Price \$ 19.26 A (Prix Vendant)	<b>OZFM</b> List Price \$ 16.34 A (Prix Vendant)	<b>OZML MINI</b> List Price \$ 18.68 A (Prix Vendant)	<b>OZFM MINI</b> List Price \$ 8.74 A (Prix Vendant)
<b>PUMPS</b>			
Not Available	Not Available	<b>PMPML MINI</b> List Price \$ 21.18 A (Prix Vendant)	<b>PMPFM MINI</b> List Price \$ 14.32 A (Prix Vendant)
<b>PUMPS</b>			
<b>PMPML2</b> List Price \$ 13.06 A (Prix Vendant)	Not Available	<b>PMPML2 MINI</b> List Price \$ 27.06 A (Prix Vendant)	Not Available
<b>PUMPS</b>			
Not Available	<b>PMPFM3</b> List Price \$ 9.62 A (Prix Vendant)	<b>PMPML3 MINI</b> List Price \$ 44.44 A (Prix Vendant)	<b>PMPFM3 MINI</b> List Price \$ 14.74 A (Prix Vendant)
<b>MINI HEATER</b>			
		<b>MHTRML</b> List Price \$ 56.82 A (Prix Vendant)	Not Available



CHECK YOUR ORDER ACKNOWLEDGEMENT FOR AVAILABILITY OF PARTS  
VÉRIFIER VOTRE CONFIRMATION DE COMMANDE POUR LA DISPONIBILITÉ DES PIÈCES



# CONTROLLERS CONTRÔLES

PART Number Numéro de Produit	List Price Prix Vendant	Code	Description
<b>UNIVERSAL HEAT RECOVERY SYSTEM</b>			
The UNI-HEAT is a Universal Heat Recovery System which will replace all new and old heat recovery systems. It features a Solid State control to operate single speed pumps on heat demand. The system comes standard with a Digital Panel with a temperature read-out, a Panel Adapter and a Pump Cord.			
<b>UNI-HEAT</b>	\$ 955.08	C	Universal Heat Recovery System Specifications: <ul style="list-style-type: none"> <li>• 120V, 15A</li> <li>• automatic time outs</li> <li>• settable filter cycle</li> <li>• freeze protection</li> </ul>
<b>TECMARK COMMAND CENTRES</b>			
6' Cord includes decal Will replace 3 and 2 button controller			
<b>17-401</b>	\$ 251.58	B	4 Button 120 v
<b>17-402</b>	\$ 263.86	B	4 Button 240 v
With digital temperature display. 6' cord includes decal Will replace 3 and 2 button controller			
<b>17-401D</b>	\$ 337.30	B	4 Button 120 v
<b>17-402D</b>	\$ 349.54	B	4 Button 240 v
<b>SPECIALTY CONTROLLERS</b>			
<b>LEN GORDON REMOTES</b>			
<b>AS-MC</b>	\$ 292.84	B	Multi Combo <ul style="list-style-type: none"> <li>• Remotes to 150', 120 or 240 volt</li> <li>• Operates 1 piece of equipment, single or 2 speed</li> </ul>
<b>AS-TD-10-10</b>	\$ 427.06	B	10 min on/off Time Delay <ul style="list-style-type: none"> <li>• Remotes to 150', 120 or 240 volt</li> <li>• Operates single speed pump with 10 minute time delay</li> </ul>
<b>MISCELLANEOUS</b>			
<b>17-101</b>	\$ 28.84	B	TecMark Adapter Plate O.D. 8 $\frac{3}{8}$ " x 3 $\frac{3}{8}$ " I.D. 5 $\frac{5}{8}$ " x 2 $\frac{5}{8}$ "





**COLOUR LEGEND / Légende des couleurs** Part #'s ending in / Les numéros de pièces terminant avec:  
 0 = White 1 = Black 7 = Grey OS = White/Chrome 1S = Black/Chrome 7S = Grey/Chrome F = Transparent F-SS = Transparent/Chrome  
 0 = Blanc 1 = Noir 7 = Gris OS = Blanc/Chrome 1S = Noir/Chrome 7S = Gris/Chrome F = Transparent F-SS = Transparent/Chrome

**ADJUSTABLE** **5-POINT SCALLOP** F.P. 5"

**212-2050** White  
**212-2051** Black  
**212-2057** Grey  
 List Price  
 Prix Vendant  
 \$ 41.94 A6-5



**NON-ADJUSTABLE** **5-POINT SCALLOP** F.P. 5"

**212-2020** White  
**212-2027** Grey  
**212-2029-STS** Sterling Silver (Lt Grey)  
 List Price  
 Prix Vendant  
 \$ 34.98 A6-5




**ADJUSTABLE** **CHROME** F.P. 5"

**212-2069DSG-S** Dark Silver Glitter  
 List Price  
 Prix Vendant  
 \$ 61.08 A6-5



**ADJUSTABLE** **CHROME** F.P. 5"

**212-2061S** Black  
**212-2067S** Grey  
 List Price  
 Prix Vendant  
 \$ 61.08 A6-5




805-0124V



PART Number Numéro de Produit	List Price Prix Vendant	Code	Description
<b>WHIRLPOOL JET PARTS</b> 3/8" hole required			
212-2000	\$ 21.22	A	Body Assembly 1 1/2" Slip x 1/2" Slip
212-2010	\$ 21.22	A	Body Assembly 1" Slip x 1/2" Slip
805-0124V	\$ 5.16	A	O-Ring
218-1600	\$ 14.76	A	Diffuser

## WATERWAY JETS - POWER

**ADJUSTABLE** **SCALLOP** F.P. 4-3/4"

**212-4487** Grey  
 List Price  
 Prix Vendant  
 \$ 57.12 A6-5



**QUAD FLOW** **SCALLOP** F.P. 4-3/4"

**212-4517** Grey  
 List Price  
 Prix Vendant  
 \$ 65.48 A  
 White (NLA)



**DIRECTION'L** **SCALLOP** F.P. 4-3/4"

**212-4847** Grey  
 List Price  
 Prix Vendant  
 \$ 32.32 A




PART Number Numéro de Produit	List Price Prix Vendant	Code	Description
<b>POWER JET PARTS</b>			
219-4533	\$ 8.02	A	Retainer Ring
805-0140EP	\$ 1.84	A	Barrel O-Ring



# JETS - GUNITE POWER STORM WATERWAY

## JETS - BÉTON - POWER STORM



**Central**  
Spa & Pool Supply

**COLOUR LEGEND / Légende des couleurs** Part #'s ending in / Les numéros de pièces terminant avec:  
 0 = White 1 = Black 7 = Grey OS = White/Chrome 1S = Black/Chrome 7S = Grey/Chrome F = Transparent F-SS = Transparent/Chrome  
 0 = Blanc 1 = Noir 7 = Gris OS = Blanc/Chrome 1S = Noir/Chrome 7S = Gris/Chrome F = Transparent F-SS = Transparent/Chrome

**5-POINT SCALLOP** F.P. 5"

**ROTO**



**212-7600G** White  
List Price  
Prix Vendant  
\$ 37.22 A6-5

**5-POINT SCALLOP** F.P. 5"

**TWIN ROTO**



**212-7610G** White  
List Price  
Prix Vendant  
\$ 44.38 A6-5

**5-POINT SCALLOP** F.P. 5"

**DIRECTIONAL**



**212-7630G** White  
List Price  
Prix Vendant  
\$ 31.28 A6-5

**5-POINT SCALLOP** F.P. 5"

**MASSAGE**



**212-7740G** White  
List Price  
Prix Vendant  
\$ 44.38 A6-5

**5-POINT SCALLOP** F.P. 5"

**HAND HELD**



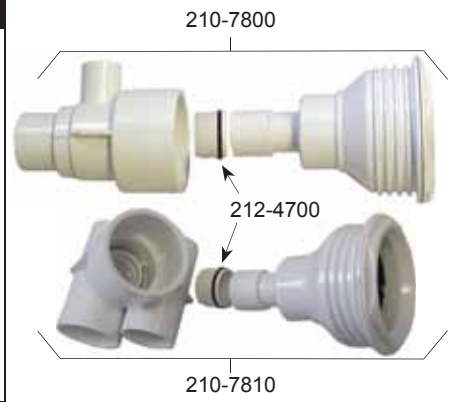
**212-7757G** Grey  
List Price / Prix Vendant \$ 208.40 A6-5



**Gunite Poly Jets PAGE 150**

**Hydro Air Concrete Jets PAGE 167**

PART Number Numéro de Produit	List Price Prix Vendant	Code	Description
<b>GUNITE POWER STORM PARTS</b> <span style="float: right;">4 1/4 hole required</span>			
210-7800	\$ 47.68	A	Power Storm - Straight Body Assembly 1" SP Air x 1 1/2" SP Water - White
210-7810	\$ 46.50	A	Power Storm - Tee Body Assembly 1 1/2" Slip x 2" Slip - White
<b>GUNITE ACCESSORIES (for POWER &amp; POLY STORM JETS)</b>			
210-3330	\$ 5.54	A	Venturi Tee 1" Slip x 1" SP x 3/4" Slip - Gunite
212-3350	\$ 19.40	A	Venturi Tee 10", 1"SPG 4"NOZZLE 5/16"ORF
217-3340	\$ 2.80	A	Venturi Tee 4" Nozzle, 7/16" Orifice
218-1960A	\$ 10.82	A	Gunite Air Pipe Measuring Tool Measures pipe for 3 styles of jets: Power Storm (Thd), Poly Storm (Thd), Mini Storm (Thd)
<b>HYDRO GUNITE SPA JETS</b>			
210-4120	\$ 32.06	A	Directional Eye 1 1/2" Slip x 1 1/2" Slip - White
210-4121	\$ 32.06	A	Directional Eye 1 1/2" Slip x 1 1/2" Slip - Black







PART Number Numéro de Produit	List Price Prix Vendant	Code	Description
<b>GUNITE POWER SEAT KIT for POWER &amp; POLY STORM JETS</b>			
1 210-3410G	\$ 346.96	A	Gunite Power Seat Kit 2" SP water x 1 1/2" Slip air - Pre-plumbed Air & Water connections: one for water and one for air for all three jets. All three bodies accommodate Waterway's popular Poly and Power Storm Gunite Jets. Saves time & money!



210-3410G

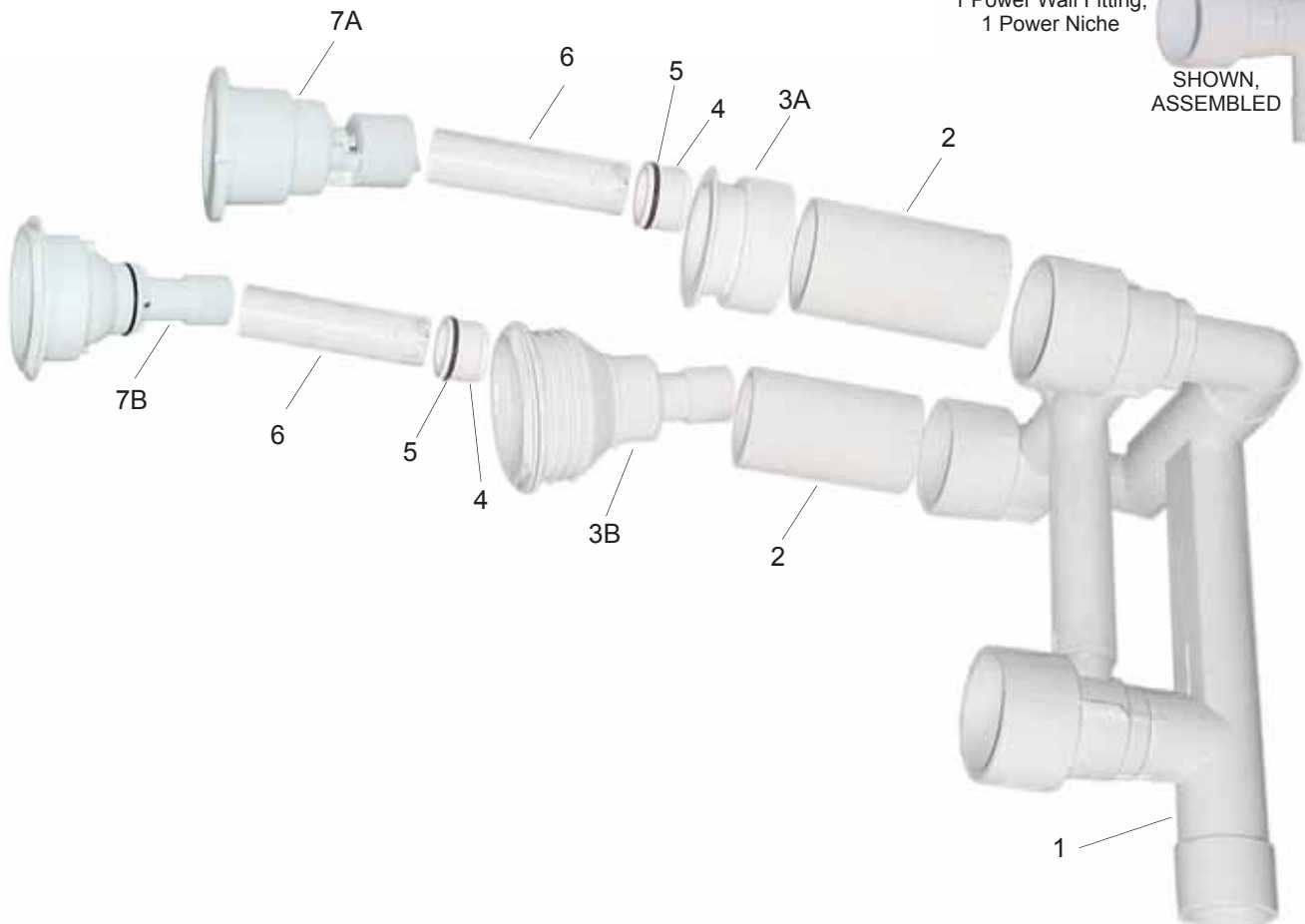
**PARTS**

Part Number Numéro de Produit	Description	List Price Prix Vendant	Code
2 10-250	2 1/2" Pipe (sold by foot)	\$ 6.98	C
3A 218-7650	Niche	\$ 12.66	A
3B 425-5030	Jet Niche - White	\$ 10.40	C
4 212-4700	Threaded Retainer Ring Assembly with O-Ring	\$ 4.96	A
5 805-0219V	O-Ring for Gunite Threaded Retainer Ring	\$ 3.88	A
6 10-100	1" Pipe (sold in 5' or 10' lengths only)	\$ 2.14	C
7A 215-1190	Wall Fitting, Poly Storm - White	\$ 9.10	A
7A 215-1191	Wall Fitting, Poly Storm - Black	\$ 9.10	A
7B 228-6710	Wall Fitting, Power Storm, Threaded	\$ 10.42	A



**Power Seat Kit requires (sold separately):**  
3 Retainer Rings,  
2 Poly Wall Fittings,  
2 Poly Niches,  
1 Power Wall Fitting,  
1 Power Niche

SHOWN,  
ASSEMBLED



# JETS - POWER STORM WATERWAY



**Central**  
Spa & Pool Supply

**COLOUR LEGEND / Légende des couleurs** Part #'s ending in / Les numéros de pièces terminant avec:  
 0 = White 1 = Black 7 = Grey OS = White/Chrome 1S = Black/Chrome 7S = Grey/Chrome F = Transparent F-SS = Transparent/Chrome  
 0 = Blanc 1 = Noir 7 = Gris OS = Blanc/Chrome 1S = Noir/Chrome 7S = Gris/Chrome F = Transparent F-SS = Transparent/Chrome

	<b>SMOOTH</b> F.P. 5"	<b>CHROME</b> F.P. 5"	<b>5-POINT SCALLOP</b> F.P. 5"	<b>TRANSPARENT</b> F.P. 5"
<b>DIRECTIONAL</b>	 <p><b>212-6640</b> <b>212-6641</b> <b>212-6647</b> List Price Prix Vendant \$23.00 A6-5</p>	 <p><b>212-7630S</b> <b>212-7631S</b> <b>212-7637S</b> List Price Prix Vendant \$41.70 A6-5</p>	 <p><b>212-7630</b> <b>212-7631</b> <b>212-7637</b> List Price Prix Vendant \$23.00 A6-5</p>	 <p><b>212-7637F</b> Scallop List Price \$37.80 A6-5 <b>212-7630F-SS</b> Chrome Finish List Price \$50.78 A6-5</p>
<b>TWIN ROTO</b>	 <p><b>212-6610</b> <b>212-6611</b> <b>212-6617</b> List Price Prix Vendant \$37.08 A6-5</p>	 <p><b>212-7610S</b> <b>212-7611S</b> <b>212-7617S</b> List Price Prix Vendant \$55.58 A6-5</p>	 <p><b>212-7610</b> <b>212-7611</b> <b>212-7617</b> List Price Prix Vendant \$37.08 A6-5</p>	 <p><b>212-7610F-SS</b> Chrome Finish List Price Prix Vendant \$81.40 A6-5</p>
<b>MASSAGE</b>	 <p><b>212-6650</b> <b>212-6651</b> <b>212-6657</b> List Price Prix Vendant \$37.08 A6-5</p>	 <p><b>212-7740S</b> <b>212-7741S</b> <b>212-7747S</b> List Price Prix Vendant \$55.58 A6-5</p>	 <p><b>212-7740</b> <b>212-7741</b> <b>212-7747</b> List Price Prix Vendant \$37.08 A6-5</p>	 <p><b>212-7740F-SS</b> Chrome Finish List Price Prix Vendant \$81.40 A6-5</p>
<b>ROTO</b>	 <p><b>212-6630</b> <b>212-6631</b> <b>212-6637</b> List Price Prix Vendant \$30.28 A6-5</p>	 <p><b>212-7600S</b> <b>212-7601S</b> <b>212-7607S</b> List Price Prix Vendant \$48.46 A6-5</p>	 <p><b>212-7600</b> <b>212-7601</b> <b>212-7607</b> List Price Prix Vendant \$30.28 A6-5</p>	
<b>TWIRL</b>	 <p><b>212-6660</b> <b>212-6661</b> List Price Prix Vendant \$23.00 A6-5</p>	 <p><b>212-7640S</b> <b>212-7641S</b> <b>212-7647S</b> List Price Prix Vendant \$41.70 A6-5</p>	 <p><b>212-7640</b> <b>212-7641</b> <b>212-7647</b> List Price Prix Vendant \$23.00 A6-5</p>	
<b>STORM II</b>	 <p><b>212-6450</b> <b>212-6451</b> <b>212-6457</b> List Price Prix Vendant \$30.28 A6-5</p>	 <p><b>212-6440S</b> <b>212-6447S</b> List Price Prix Vendant \$55.58 A6-5 Black - NLA</p>	 <p><b>212-6440</b> <b>212-6441</b> <b>212-6447</b> List Price Prix Vendant \$30.28 A6-5</p>	
<b>MULTI MESSAGE</b>	 <p><b>212-7500</b> <b>212-7507</b> List Price Prix Vendant \$24.64 A6-5 Black - NLA</p>	 <p><b>212-7500S</b> <b>212-7501S</b> <b>212-7507S</b> List Price Prix Vendant \$42.96 A6-5</p>	 <p><b>212-7510</b> <b>212-7517</b> List Price Prix Vendant \$24.64 A6-5 Black - NLA</p>	



POWER STORM JET  
Back View



**COLOUR LEGEND / Légende des couleurs** Part #'s ending in / Les numéros de pièces terminant avec:  
 0 = White 1 = Black 7 = Grey OS = White/Chrome 1S = Black/Chrome 7S = Grey/Chrome F = Transparent F-SS = Transparent/Chrome  
 0 = Blanc 1 = Noir 7 = Gris OS = Blanc/Chrome 1S = Noir/Chrome 7S = Gris/Chrome F = Transparent F-SS = Transparent/Chrome

<b>DIRECTIONAL</b>	<b>SWIRL</b> F.P. 5-1/4"	<b>MESSAGE</b>	<b>LARGE CHROME</b> F.P. 6-1/2"	<b>TWIN ROTO</b>	<b>6-SPOKE CHROME</b> F.P. 5"
	 <p><b>212-6347S</b> Grey List Price Prix Vendant \$46.68 A6-5</p>		 <p><b>212-7481S</b> Black List Price Prix Vendant \$54.86 A6-5</p>		 <p><b>212-7561S</b> Black List Price Prix Vendant \$65.72 A6-5</p>

<b>GALAXY MESSAGE</b>	<b>SMOOTH</b> F.P. 5"	<b>GALAXY</b>	<b>CHROME</b> F.P. 5"
	 <p><b>212-6427</b> Grey List Price Prix Vendant \$37.08 A6-5  White - NLA Black - NLA</p>		 <p><b>212-6430S</b> White <b>212-6431S</b> Black <b>212-6437S</b> Grey List Price Prix Vendant \$56.10 A6-5</p>
	 <p><b>212-6400</b> White List Price Prix Vendant \$29.76 A6-5</p>		 <p><b>212-6410S</b> White <b>212-6411S</b> Black List Price Prix Vendant \$41.70 A6-5  Grey - NLA</p>



PART Number Numéro de Produit	List Price Prix Vendant	Code	Description
<b>POWER STORM PARTS</b> (3-5/8" hole required)			
212-0020	\$ 13.50	A	Body 3/4" Slip x 3/8" SB
218-6610	\$ 13.76	A	Power Storm Diffuser
217-6600	\$ 2.28	A	Nozzle
218-6620	\$ 1.60	A	Diverter Plug
218-7130	\$ 1.98	A	Insert Ring
711-6608	\$ 1.60	A	Flat Gasket



# JETS - GUNITE POLY STORM WATERWAY

## JETS - BÉTON POLY STORM



**COLOUR LEGEND / Légende des couleurs** Part #'s ending in / Les numéros de pièces terminant avec:  
 0 = White 1 = Black 7 = Grey OS = White/Chrome 1S = Black/Chrome 7S = Grey/Chrome F = Transparent F-SS = Transparent/Chrome  
 0 = Blanc 1 = Noir 7 = Gris OS = Blanc/Chrome 1S = Noir/Chrome 7S = Gris/Chrome F = Transparent F-SS = Transparent/Chrome

**5-POINT SCALLOP** F.P. 3-3/8"

**ROTO**



212-8010G White  
 212-8011G Black  
 212-8017G Grey  
 List Price  
 Prix Vendant  
 \$ 41.18 A6-5

**5-POINT SCALLOP** F.P. 3-3/8"

**TWIN ROTO**



212-8120G White  
 212-8121G Black  
 212-8127G Grey  
 List Price  
 Prix Vendant  
 \$ 41.18 A6-5

**5-POINT SCALLOP** F.P. 3-3/8"

**DIRECTIONAL**



212-8050G White  
 212-8051G Black  
 212-8057G Grey  
 List Price  
 Prix Vendant  
 \$ 19.58 A6-5

**5-POINT SCALLOP** F.P. 3-3/8"

**MASSAGE**



212-8030G White  
 212-8037G Grey  
 List Price  
 Prix Vendant  
 \$ 41.18 A6-5

**5-POINT SCALLOP** F.P. 3-3/8"

**MULTI-MASSAGE**



212-8270G White  
 212-8271G Black  
 List Price  
 Prix Vendant  
 \$ 37.98 A6-5

**5-POINT SCALLOP** F.P. 3-3/8"

**GALAXY MASSAGE**



212-8531G Black  
 List Price  
 Prix Vendant  
 \$ 41.18 A6-5

**5-POINT SCALLOP** F.P. 3-3/8"

**GALAXY**



212-8191G Black  
 List Price  
 Prix Vendant  
 \$ 37.98 A6-5

**5-POINT SCALLOP** F.P. 3-3/8"

**POWER STORM II**



212-8251G Black  
 List Price  
 Prix Vendant  
 \$ 37.98 A6-5

**6-SPOKE CHROME** F.P. 3-3/8"

**TWIN ROTO**



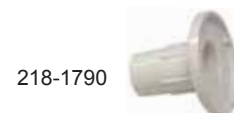
212-8581-DSGSG  
 Dark Silver Glitter/  
 Chrome  
 List Price  
 Prix Vendant  
 \$ 51.72 A6-5

**Gunite Power Storm Jets**  
**PAGE 146**

**Hydro Air Concrete Jets**  
**PAGE 167**



PART Number Numéro de Produit	List Price Prix Vendant	Code	Description
<b>GUNITE BODY ASSEMBLIES</b>			
229-1111	\$ 27.38	A	Threaded Style 1½" Air x 2" Water - White
210-3710	\$ 33.48	A	New Style Tee Body Assembly 1½" x 2" - White
210-3717	\$ 33.48	A	New Style Tee Body Assembly 1½" x 2" - Grey
210-3840	\$ 28.62	A	Straight Body Assembly 1" x 1½" - White
210-3847	\$ 28.62	A	Straight Body Assembly 1" x 1½" - Grey
212-4700	\$ 4.96	A	Threaded Retainer Ring Assembly with O-Ring
215-1090	\$ 9.10	A	Wall Fitting - White
215-1097	\$ 9.10	A	Wall Fitting - Grey
<b>GUNITE JET ACCESSORIES</b>			
218-1790	\$ 7.20	A	Poly Gunite Internal Wrench










**COLOUR LEGEND / Légende des couleurs** Part #'s ending in / Les numéros de pièces terminant avec:  
 0 = White 1 = Black 7 = Grey OS = White/Chrome 1S = Black/Chrome 7S = Grey/Chrome F = Transparent F-SS = Transparent/Chrome  
 0 = Blanc 1 = Noir 7 = Gris OS = Blanc/Chrome 1S = Noir/Chrome 7S = Gris/Chrome F = Transparent F-SS = Transparent/Chrome

	<b>SMOOTH</b> F.P. 3-3/8"	<b>CHROME</b> F.P. 3-3/8"	<b>5-POINT SCALLOP</b> F.P. 3-3/8"	<b>LARGE 5-POINT SCALLOP</b> F.P. 4"
<b>DIRECTIONAL</b>	 <p><b>212-8040</b> <b>212-8047</b> List Price Prix Vendant \$ 19.60 A6-5</p>	 <p><b>212-8050S</b> <b>212-8051S</b> <b>212-8057S</b> List Price \$ 34.48 A6-5 <b>212-8050F-SS</b> List Price \$ 47.66 A6-5</p>	 <p><b>212-8050</b> <b>212-8051</b> <b>212-8057</b> List Price Prix Vendant \$ 19.60 A6-5</p>	 <p><b>212-8160</b> <b>212-8161</b> <b>212-8167</b> List Price Prix Vendant \$ 19.60 A6-5</p>
<b>ROTO</b>	 <p><b>212-8000</b> <b>212-8001</b> <b>212-8007</b> List Price Prix Vendant \$ 22.28 A6-5</p>	 <p><b>212-8010S</b> <b>212-8011S</b> <b>212-8017S</b> List Price Prix Vendant \$ 37.94 A6-5</p>	 <p><b>212-8010</b> <b>212-8011</b> <b>212-8017</b> List Price Prix Vendant \$ 22.88 A6-5</p>	 <p><b>212-8140</b> <b>212-8147</b> List Price Prix Vendant \$ 22.88 A6-5</p>
<b>TWIN ROTO</b>	 <p><b>212-8130</b> <b>212-8137</b> List Price Prix Vendant \$ 22.88 A6-5</p>	 <p><b>212-8120S</b> <b>212-8121S</b> <b>212-8127S</b> List Price Prix Vendant \$ 37.94 A6-5</p>	 <p><b>212-8120</b> <b>212-8121</b> <b>212-8127</b> List Price Prix Vendant \$ 22.88 A6-5</p>	 <p><b>212-8171</b> <b>212-8177</b> List Price Prix Vendant \$ 22.88 A6-5  White - NLA</p>

	<b>CHROME</b> F.P. 3-3/8"	<b>5-POINT SCALLOP</b> F.P. 3-3/8"	<b>REVO</b> F.P. 3-5/8"	<b>SMOOTH</b> 3-3/8"
<b>MULTI-MASSAGE</b>	 <p><b>212-8277S</b> List Price Prix Vendant \$ 36.40 A6-5</p>	 <p><b>212-8270</b> <b>212-8277</b> List Price Prix Vendant \$ 21.18 A6-5</p>	 <p><b>212-3627S</b> List Price Prix Vendant \$ 38.52 A6-5</p>	<b>GALAXY MASSAGE</b>
<b>MASSAGE</b>	 <p><b>212-8030S</b> <b>212-8031S</b> <b>212-8037S</b> List Price Prix Vendant \$ 41.86 A6-5</p>	 <p><b>212-8030</b> <b>212-8031</b> <b>212-8037</b> List Price Prix Vendant \$ 26.54 A6-5</p>		 <p><b>212-8520</b> List Price Prix Vendant \$ 40.26 A6-5</p>

POLY STORM JET  
Back View



	<b>CHROME</b> F.P. 4-1/4"		
<b>ROTO</b>	 <p><b>212-8141S</b> <b>212-8147S</b> List Price Prix Vendant \$ 45.08 A6-5</p>	<b>TWIN ROTO</b>	 <p><b>212-8177S</b> List Price Prix Vendant \$ 45.08 A6-5</p>
		<b>DIRECTIONAL</b>	 <p><b>212-8161S</b> <b>212-8167S</b> List Price Prix Vendant \$ 34.48 A6-5</p>

PART Number Numéro de Produit	List Price Prix Vendant	Code	Description
<b>POLY STORM PARTS</b> (2-1/2" hole required)			
<b>212-0390</b>	\$ 13.50	A	Body 3/4" Slip x 1/2" Slip x 3/4" Spigot
<b>212-0400</b>	\$ 12.38	A	Body 3/4" RB x 3/8" RB
<b>212-0410</b>	\$ 12.38	A	Body 3/4" Slip x 3/8" RB
<b>218-4000</b>	\$ 8.18	A	Poly Storm Diffuser












# JETS - POLY STORM THREADED WATERWAY

## JETS - VISSÉ POLY STORM



**Central**  
Spa & Pool Supply

**COLOUR LEGEND / Légende des couleurs** Part #'s ending in / Les numéros de pièces terminant avec:  
 0 = White 1 = Black 7 = Grey OS = White/Chrome 1S = Black/Chrome 7S = Grey/Chrome F = Transparent F-SS = Transparent/Chrome  
 0 = Blanc 1 = Noir 7 = Gris OS = Blanc/Chrome 1S = Noir/Chrome 7S = Gris/Chrome F = Transparent F-SS = Transparent/Chrome

	<b>TEXTURED</b> F.P. 3-3/8"	<b>LARGE FACE TEXTURED</b> F.P. 4"
<b>DIRECTIONAL</b>	 <p><b>229-8050</b> White <b>229-8051</b> Black List Price Prix Vendant \$ 17.54 A</p>	 <p><b>229-8160</b> White List Price Prix Vendant \$ 17.54 A</p>
<b>ROTO</b>	 <p><b>229-8010</b> White <b>229-8011</b> Black List Price Prix Vendant \$ 22.04 A</p>	 <p><b>229-8140</b> White List Price Prix Vendant \$ 22.04 A</p>
<b>TWIN ROTO</b>	 <p><b>229-8120</b> White <b>229-8121</b> Black List Price Prix Vendant \$ 22.04 A</p>	 <p><b>229-8170</b> White List Price Prix Vendant \$ 22.04 A</p>
<b>MASSAGE</b>	 <p><b>229-8030</b> White List Price Prix Vendant \$ 24.86 A</p>	 <p><b>229-8150</b> White <b>229-8157</b> Grey List Price Prix Vendant \$ 24.86 A</p>
<b>GALAXY</b>	 <p><b>229-8190</b> White List Price Prix Vendant \$ 17.54 A</p>	 <p><b>229-8060</b> White List Price Prix Vendant \$ 33.26 A</p>



POLY STORM JET  
THREADED  
Back View

PART Number Numéro de Produit	List Price Prix Vendant	Code	Description
<b>POLY STORM PARTS</b> (2-1/2" hole required)			
228-0410	\$ 11.76	A	Body Thread-Style 3/4" Slip x 3/8" Barb



228-0410



**COLOUR LEGEND / Légende des couleurs** Part #'s ending in / Les numéros de pièces terminant avec:  
 0 = White 1 = Black 7 = Grey OS = White/Chrome 1S = Black/Chrome 7S = Grey/Chrome F = Transparent F-SS = Transparent/Chrome  
 0 = Blanc 1 = Noir 7 = Gris OS = Blanc/Chrome 1S = Noir/Chrome 7S = Gris/Chrome F = Transparent F-SS = Transparent/Chrome

	<b>SMOOTH SCALLOP</b> F.P. 2"	<b>TEXTURED SCALLOP</b> F.P. 2"	<b>CHROME</b> F.P. 2"
<b>DIRECTIONAL</b>	 <p><b>212-1500</b> White  <b>212-1501</b> Black  <b>212-1507</b> Grey            List Price            Prix Vendant \$ 5.48 A6-5</p>	 <p><b>212-1541</b> Black  <b>212-1547</b> Grey            List Price            Prix Vendant \$ 5.78 A6-5             White NLA</p>	 <p><b>212-1500S</b> White  <b>212-1501S</b> Black  <b>212-1507S</b> Grey            List Price            Prix Vendant \$ 14.40 A6-5</p>
<b>PULSATOR</b>	 <p><b>212-1521</b> Black            List Price            Prix Vendant \$ 7.44 A6-5</p>	 <p><b>212-1597</b> Grey            List Price            Prix Vendant \$ 7.44 A6-5</p>	 <p><b>212-1521S</b> Black  <b>212-1527S</b> Grey            List Price            Prix Vendant \$ 15.62 A6-5</p>

**DIRECTIONAL SWIRL**

**CHROME** F.P. 2"



**212-1671S** Black  
 List Price  
 Prix Vendant \$ 14.08 A6-5

**PULSATOR SWIRL**

**CHROME** F.P. 2"




**212-1787S** Grey  
 List Price  
 Prix Vendant \$ 17.78 A6-5



**DIRECTIONAL**

**6-SPOKE CHROME** F.P. 2-1/4"



**226-1479S-DSG**  
 Dark Silver Glitter/Chrome  
 List Price  
 Prix Vendant \$ 18.02 A6-5

- 100% Shut-Off for above water level use
- Great for Neck Jets
- Fits any existing Waterway Cluster Jet Body
- Available in any current Cluster Storm look or configuration



PART Number Numéro de Produit	List Price Prix Vendant	Code	Description
<b>ADJUSTABLE CLUSTER STORM PARTS (1-1/2" hole required)</b>			
<b>212-1560G</b>	\$ 10.40	A	Body, Adj. Cluster Storm 3/4" SB x 3/8" RB
<b>212-1570G</b>	\$ 10.40	A	Body, Adj. Cluster Storm 3/4" Slip x 3/8" RB
<b>217-4740</b>	\$ 4.02	A	Nozzle Tree
<b>218-5140</b>	\$ 6.06	A	Diffuser
<b>805-0013V</b>	\$ 0.70	A	O-Ring - Viton, Small
<b>805-0015</b>	\$ 0.34	A	O-Ring, Large
<b>711-5140L</b>	\$ 1.00	A	O-Ring (in Body)





# JETS - MINI STORM WATERWAY



**Central**  
Spa & Pool Supply

**COLOUR LEGEND / Légende des couleurs** Part #'s ending in / Les numéros de pièces terminant avec:  
 0 = White 1 = Black 7 = Grey OS = White/Chrome 1S = Black/Chrome 7S = Grey/Chrome F = Transparent F-SS = Transparent/Chrome  
 0 = Blanc 1 = Noir 7 = Gris OS = Blanc/Chrome 1S = Noir/Chrome 7S = Gris/Chrome F = Transparent F-SS = Transparent/Chrome

	SMOOTH F.P. 3"	CHROME F.P. 3"	5-POINT SCALLOP F.P. 3"	LARGE 5-POINT SCALLOP F.P. 3-5/16"
DIRECTIONAL	 212-7900 212-7901 212-7907 List Price Prix Vendant \$ 13.90 A6-5	 212-7920S 212-7921S 212-7927S List Price Prix Vendant \$ 24.94 A6-5	 212-7920 212-7921 212-7927 List Price Prix Vendant \$ 13.90 A6-5	 212-7821 212-7827 List Price Prix Vendant \$ 13.86 A6-5  White-NLA
ROTO	 212-7910 212-7911 212-7917 List Price Prix Vendant \$ 17.28 A6-5	 212-7930S 212-7931S 212-7937S List Price Prix Vendant \$ 28.44 A6-5	 212-7930 212-7931 212-7937 List Price Prix Vendant \$ 17.28 A6-5	 212-7831 212-7837 List Price Prix Vendant \$ 17.28 A6-5  White-NLA
TWIN ROTO	 212-7940 212-7947 List Price Prix Vendant \$ 20.74 A6-5  Black-NLA	 212-7950S 212-7951S 212-7957S List Price Prix Vendant \$ 31.88 A6-5	 212-7950 212-7951 212-7957 List Price Prix Vendant \$ 20.74 A6-5	 212-7841 212-7847 List Price Prix Vendant \$ 20.74 A6-5  White-NLA

MINI STORM JET  
Back View



PART Number Numéro de Produit	List Price Prix Vendant	Code	Description
<b>MINI STORM PARTS</b> (2-1/8" hole required)			
212-0300	\$ 10.98	A	Body 3/4" RB x 3/8" RB
212-0310	\$ 10.98	A	Body 3/4" Slip x 3/8" Barb
212-0320	\$ 10.98	A	Body 1/2" Slip x 3/8" Barb
212-0380	\$ 12.12	A	Body 3/4" S x 1/2" S x 3/4" SP
215-1050	\$ 10.62	A	Wall Fitting
218-6930	\$ 6.54	A	Mini Storm Diffuser
711-6900	\$ 0.84	A	Gasket













**COLOUR LEGEND / Légende des couleurs** Part #'s ending in / Les numéros de pièces terminant avec:  
 0 = White 1 = Black 7 = Grey OS = White/Chrome 1S = Black/Chrome 7S = Grey/Chrome F = Transparent F-SS = Transparent/Chrome  
 0 = Blanc 1 = Noir 7 = Gris OS = Blanc/Chrome 1S = Noir/Chrome 7S = Gris/Chrome F = Transparent F-SS = Transparent/Chrome

<b>DIRECTIONAL</b>	<b>5-POINT SCALLOP</b> F.P. 3"	<b>LARGE 5-POINT SCALLOP</b> F.P. 3-5/16"	<b>ROTO</b>	<b>6-SPOKE CHROME</b> F.P. 3-5/16"
	 <b>212-7920F</b> List Price Prix Vendant \$ 28.18 A6-5	 <b>212-7857</b> List Price Prix Vendant \$ 24.56 A6-5		 <b>212-8641S</b> List Price Prix Vendant \$ 33.92 A6-5
<b>DIRECTIONAL</b>	<b>CHROME</b> F.P. 3-5/16"	<b>CHROME</b> F.P. 3-5/16"	<b>TWIN ROTO</b>	<b>CHROME</b> F.P. 3-5/16"
	 <b>212-7821S</b> List Price Prix Vendant \$ 26.54 A6-5	 <b>212-7851S</b> List Price Prix Vendant \$ 33.16 A6-5		 <b>212-7847S</b> List Price Prix Vendant \$ 28.82 A6-5
<b>MASSAGE</b>	<b>CHROME</b> F.P. 3"	<b>5-POINT SCALLOP</b> F.P. 3"	<b>TWIN ROTO</b>	<b>LARGE CHROME</b> F.P. 5"
	 <b>212-7801S</b> <b>212-7807S</b> List Price Prix Vendant \$ 33.66 A6-5	 <b>212-7800</b> <b>212-7807</b> List Price Prix Vendant \$ 22.72 A6-5		 <b>212-8437S</b> List Price Prix Vendant \$ 35.98 A6-5
<b>MULTI MASSAGE</b>	<b>5-POINT SCALLOP</b> F.P. 3"	<b>SMOOTH</b> F.P. 3"		
	 <b>212-8377</b> List Price Prix Vendant \$ 16.24 A6-5  <b>212-8377S</b> List Price Prix Vendant \$ 26.38 A6-5	 <b>212-8380</b> List Price Prix Vendant \$ 21.18 A6-5		

212-8437S  
Back View

# JETS - POLY WATERWAY

**COLOUR LEGEND / Légende des couleurs** Part #'s ending in / Les numéros de pièces terminant avec:  
 0 = White 1 = Black 7 = Grey OS = White/Chrome 1S = Black/Chrome 7S = Grey/Chrome F = Transparent F-SS = Transparent/Chrome  
 0 = Blanc 1 = Noir 7 = Gris OS = Blanc/Chrome 1S = Noir/Chrome 7S = Gris/Chrome F = Transparent F-SS = Transparent/Chrome

	<b>TEXTURED SCALLOP</b> F.P. 3-1/2"	<b>DELUXE SERIES</b> F.P. 3-3/8"	<b>TEXTURED LARGE FACE</b> F.P. 4-1/4"
<b>ROTO</b>	 <p><b>210-6511</b> Black  <b>210-6517</b> Grey                      List Price                      Prix Vendant \$ 41.04 A6-5</p>	 <p><b>210-6090</b> White  <b>210-6097</b> Grey                      List Price                      Prix Vendant \$ 41.04 A6-5</p>	 <p><b>210-6551</b> Black                      List Price                      Prix Vendant \$ 41.04 A6-5</p>
<b>MASSAGE</b>	 <p><b>210-6720</b> White  <b>210-6721</b> Black  <b>210-6727</b> Grey                      List Price                      Prix Vendant \$ 41.04 A6-5</p>	 <p><b>210-6700</b> White  <b>210-6707</b> Grey                      List Price                      Prix Vendant \$ 44.82 A6-5</p>	 <p><b>210-6737</b> Grey                      List Price                      Prix Vendant \$ 44.82 A6-5</p>
<b>PULSATOR</b>	 <p><b>210-6520</b> White  <b>210-6527</b> Grey                      List Price                      Prix Vendant \$ 41.04 A6-5</p>	 <p><b>210-6070</b> White  <b>210-6071</b> Black  <b>210-6077</b> Grey                      List Price                      Prix Vendant \$ 41.04 A6-5</p>	 <p><b>210-6560</b> White  <b>210-6567</b> Grey                      List Price                      Prix Vendant \$ 41.04 A6-5</p>
<b>DIRECTIONAL</b>	 <p><b>210-6501</b> Black  <b>210-6507</b> Grey                      List Price                      Prix Vendant \$ 16.54 A6-5</p>	 <p><b>210-6080</b> White  <b>210-6087</b> Grey                      List Price                      Prix Vendant \$ 16.54 A6-5</p>	



# POLY JET - STANDARD WATERWAY

**ADJUSTABLE**



**210-6040** White  
**210-6047** Grey  
 List Price  
 Prix Vendant \$ 16.54 A6-5

**MONSTER (Caged)**



**210-8750** White  
**210-8757** Grey  
 List Price  
 Prix Vendant \$ 16.54 A6-5












PART Number Numéro de Produit	List Price Prix Vendant	Code	Description
<b>POLY JET BODY ASSEMBLIES (2-5/8" hole required) F.P. 3-1/8"</b>			
210-5750	\$ 17.40	A	Jet Body 1/2" Slip water x 3/8" Barb air
210-5770	\$ 17.40	A	Jet Body 1" Slip water x 3/8" Barb air
210-5910	\$ 17.40	A	Jet Body 3/4" Slip water x 3/8" Barb air
210-5860	\$ 17.40	A	Jet Body 1 1/2" Slip water x 1" Slip air
210-5880	\$ 17.40	A	Jet Body 3/4" Barb water x 3/8" Barb air
210-5890	\$ 17.40	A	Jet Body 1" Slip water x 1" Slip air
210-5950	\$ 17.40	A	Jet Body Straight Back 1 1/2" Slip water x 1/2" Slip air
210-5980	\$ 16.42	A	Jet Body 1 1/2" Water x 1/2" Slip Air (1" Spigot Air)
<b>POLY JET PARTS</b>			
715-0010	\$ 1.02	A	Jet Top Plug
805-0132	\$ 1.12	A	O-Ring
215-1750	\$ 5.70	A	Wall Fitting - White
215-1757	\$ 5.70	A	Wall Fitting - Grey
210-5500	\$ 17.52	A	Vinyl Liner Wall Fitting Assembly
916-6090	\$ 6.34	A	Trim - SS
218-1400	\$ 2.38	A	Face Flange - White
218-5360	\$ 9.82	A	Snap Ring
711-1750	\$ 1.00	A	Gasket
711-4750	\$ 1.56	A	Gasket 3/16" Thick
711-6090	\$ 0.82	A	Gasket Ribbon



# JETS - ADJUSTABLE MINI WATERWAY



**COLOUR LEGEND / Légende des couleurs** Part #'s ending in / Les numéros de pièces terminant avec:  
 0 = White 1 = Black 7 = Grey OS = White/Chrome 1S = Black/Chrome 7S = Grey/Chrome F = Transparent F-SS = Transparent/Chrome  
 0 = Blanc 1 = Noir 7 = Gris OS = Blanc/Chrome 1S = Noir/Chrome 7S = Gris/Chrome F = Transparent F-SS = Transparent/Chrome

	TEXTURED SCALLOP F.P. 2-5/8"	LARGE FACE F.P. 3-3/16"	DELUXE SERIES F.P. 2-9/16"	SMOOTH F.P. 2-5/8"
<b>DIRECTIONAL</b>	 <p><b>212-1240</b> <b>212-1247</b></p> <p>List Price Prix Vendant \$ 11.70 A6-5</p>	<p><b>212-1207</b></p> <p>List Price Prix Vendant \$ 11.60 A6-5</p>	 <p><b>224-1000</b> <b>224-1001</b> <b>224-1007</b></p> <p>List Price Prix Vendant \$ 11.60 A6-5</p>	 <p><b>212-1020</b> <b>212-1027</b></p> <p>List Price Prix Vendant \$ 11.60 A6-5</p>
<b>PULSATOR</b>	 <p><b>212-1260</b> <b>212-1261</b> <b>212-1267</b></p> <p>List Price Prix Vendant \$ 19.32 A6-5</p>	<p><b>212-1221</b> <b>212-1227</b></p> <p>List Price Prix Vendant \$ 19.32 A6-5</p>	 <p><b>224-1040</b> <b>224-1041</b> <b>224-1047</b></p> <p>List Price Prix Vendant \$ 19.32 A6-5</p>	 <p><b>212-1040</b> <b>212-1047</b></p> <p>List Price Prix Vendant \$ 19.32 A6-5</p>
<b>WHIRLY</b>	 <p><b>212-1251</b> <b>212-1257</b></p> <p>List Price Prix Vendant \$ 19.32 A6-5</p>	<p><b>212-1217</b></p> <p>List Price Prix Vendant \$ 19.32 A6-5</p>	 <p><b>224-1020</b> <b>224-1027</b></p> <p>List Price Prix Vendant \$ 19.32 A6-5</p>	 <p><b>ADJUSTABLE MINI JET</b> Back View</p>
<b>DIRECTIONAL</b>	<p><b>DELUXE SERIES</b> F.P. 3"</p> <p><b>224-3161</b> Black/Chrome <b>224-3167</b> Grey/Chrome</p> <p>List Price Prix Vendant \$ 39.90 A6-5</p>			

PART Number Numéro de Produit	List Price Prix Vendant	Code	Description
<b>ADJUSTABLE MINI JET SUB ASSEMBLIES</b>			
212-0850	\$ 7.30	A12-5	Mini Jet Sub Assembly Internal - Old Style
212-0880	\$ 7.30	A12-5	Mini Jet Sub Assembly Internal - New Style
<p>NOTE: OLD STYLE FACE IS NOT INTERCHANGEABLE WITH THE NEW STYLE FACE. OLD STYLE WAS USED PRIOR TO 2002. LIMITED QUANTITIES OF OLD STYLE SUB ASSEMBLY.                      NOTEZ : VIEUX MODÈLE DE JET N'EST PAS INTERCHANGEABLE AVEC LE NOUVEAU MODÈLE. LE VIEUX MODÈLE A ÉTÉ UTILISÉ AVANT 2002. QUANTITÉS LIMITÉES DES VIEUX MODÈLES DE MONTAGE</p>			
<b>ADJUSTABLE MINI JET BODY ASSEMBLIES</b> 1-3/4" hole required			
222-1040	\$ 14.18	A	3/4" Barb x 3/8" Barb
222-1050	\$ 14.18	A	3/4" Slip x 3/8" Barb
222-1130	\$ 12.68	A	3/4" Slip x 3/8" Barb, same side
<b>STANDARD MINI JET INTERNALS</b>			
224-0050	\$ 15.32	A6-5	Directional Head, Smooth - White
224-0067	\$ 21.40	A6-5	Pulsator Head, Smooth - Grey
<b>ADJUSTABLE MINI JET ACCESSORIES</b>			
711-0010	\$ 0.96	A	Wall Fitting Gasket
805-0016V	\$ 0.62	A	O-Ring - Small
805-0025	\$ 0.40	A	O-Ring - Large
916-0030	\$ 2.70	A	SS Trim







**COLOUR LEGEND / Légende des couleurs** Part #'s ending in / Les numéros de pièces terminant avec:  
 0 = White 1 = Black 7 = Grey OS = White/Chrome 1S = Black/Chrome 7S = Grey/Chrome F = Transparent F-SS = Transparent/Chrome  
 0 = Blanc 1 = Noir 7 = Gris OS = Blanc/Chrome 1S = Noir/Chrome 7S = Gris/Chrome F = Transparent F-SS = Transparent/Chrome

**5-POINT SCALLOP F.P. 2"**

**DIRECTIONAL**



**212-8837** Grey  
List Price  
Prix Vendant  
\$ 6.92 A



OZONE CLUSTER JET  
Back View

PART Number Numéro de Produit	List Price Prix Vendant	Code	Description
<b>OZONE CLUSTER JET INTERNALS</b> F.P. 1-7/16" ~ LG F.P. 2"			
215-9841	\$ 4.18	A	Large Face, Smooth - Black
215-9847	\$ 4.18	A	Large Face, Smooth - Grey
215-9860	\$ 3.50	A	Ozone - White
215-9861	\$ 3.50	A	Ozone - Black
215-9867	\$ 3.50	A	Ozone - Grey
212-9870	\$ 7.58	A	Ozone - Stainless Steel
<b>FRONT ACCESS PULSATOR HEAD</b> F.P. 1-1/2"			
212-0600	\$ 5.94	A6-5	White
212-0601	\$ 5.94	A6-5	Black
212-0607	\$ 5.94	A6-5	Grey
<b>OZONE CLUSTER JET BODIES</b> (1" hole required)			
<b>STRAIGHT</b> 211-0380	\$ 6.80	A	1/2" Slip water x 3/8" air
<b>ELBOW</b> 212-0580 212-0590	\$ 6.80 \$ 6.80	A A	1/2" Slip water x 3/8" Barb air 3/4" Slip water x 3/8" Barb air



# JETS - ADJUSTABLE CLUSTER WATERWAY

PART Number Numéro de Produit	List Price Prix Vendant	Code	Description
<b>ADJUSTABLE CLUSTER JETS</b> (1" hole required)			
217-1170	\$ 3.50	A	Scalloped Face, 1 1/4" Faceplate - White
217-1171	\$ 3.50	A	Scalloped Face, 1 1/4" Faceplate - Black
217-1177	\$ 3.50	A	Scalloped Face, 1 1/4" Faceplate - Grey
217-0510	\$ 3.50	A	Old Style Face, 1 1/2" Faceplate - White
217-0517	\$ 3.50	A	Old Style Face, 1 1/2" Faceplate - Grey
805-0012	\$ 1.34	A	O-Ring Cluster Head
212-0750	\$ 6.10	A	Adjustable Euro Nozzle Assembly



# JETS - MISCELLANEOUS WATERWAY JETS - DIVERS



PART Number Numéro de Produit	List Price Prix Vendant	Code	Description
<b>JUMBO JETS</b> (5-3/4" hole required) F.P. 7-1/2"			
212-7000	\$ 146.36	A6-5	Barrel - White
212-7001	\$ 146.36	A6-5	Barrel - Black
212-7007	\$ 146.36	A6-5	Barrel - Grey
218-7010	\$ 2.14	A	Snap Ring
805-0229	\$ 1.20	A	Rear O-Ring
<b>JUMBO STORM JETS</b> (5-3/4" hole required) F.P. 7-1/2"			
210-6800	\$ 187.54	A	Whirly - White
210-6807	\$ 187.54	A	Whirly - Grey
210-6807S	\$ 237.06	A	Whirly - Grey/Stainless Steel
210-6817	\$ 204.00	A	Roto - Grey
210-6817S	\$ 241.12	A	Roto - Grey/Stainless Steel
210-6821S	\$ 241.12	A	Massage - Black/Chrome
210-6840	\$ 188.84	A	Pulsator - White
<b>OLD FAITHFUL</b> (4-5/8" hole required) F.P. 5-7/8"			
<b>175 GPM</b>			
210-7440	\$ 57.24	A	1 1/2" Orifice, 5-Scalloped Elbow - White
210-7447	\$ 57.24	A	1 1/2" Orifice, 5-Scalloped Elbow - Grey
210-3920	\$ 57.24	A	1 1/2" Orifice, 5-Scalloped, Straight - White
210-3927	\$ 57.24	A	1 1/2" Orifice, 5-Scalloped, Straight - Grey
210-3920G	\$ 57.24	A	Gunite 2"S Water x 1/2" Air, 1 1/2" DIA, 175gpm
210-3950	\$ 80.44	A	2"S Water x 1/2" Air, 0.925" DIA, 90gpm
210-3970	\$ 84.40	A	2"S Water x 1/2" Air, 1 1/2" DIA, 175gpm
<b>90 GPM</b>			
210-7430	\$ 57.24	A	.925" Orifice, 5-Scalloped, Elbow - White





PART Number Numéro de Produit	List Price Prix Vendant	Code	Description
<b>NECK JETS</b> (1-3/4" hole required) F.P. 2-1/2"			
210-7017 Not available in White	\$ 32.48	A	Standard (Plumbing 1/2" Slip) - Grey
711-7010	\$ 0.82	A	Neck Jet Gasket
<b>NECK JET POP OUT INTERNALS</b> (1-3/4" hole required) F.P. 2-1/2"			
210-8421	\$ 28.48	A6-5	Pop Out Directional Internal - Black
210-8427	\$ 28.48	A6-5	Pop Out Directional Internal - Grey
210-8431	\$ 32.06	A	Pop Out Pulsator Internal - Black
<b>HAND HELD JETS</b>			
210-3200	\$ 142.62	A	Hand Held Jet for Poly Jets
212-7757	\$ 176.80	A	Hand Held Jet for Power Storm Jets - Grey
<b>FOG JET</b> (9/16" hole required)			
210-8767 Available in Grey only	\$ 10.90	A	Fog Jet, Plumbing 3/8" Barb - Grey
<b>SWIM JET</b> (3-1/8" hole required)			
210-4740 Not available in Grey	\$ 57.00	A	1" Slip / 1 1/2" Spigot x 1" Air - Short Body 1" Orifice - 100 GPM with Gasket - White
210-4750	\$ 57.00	A	1" Slip / 1 1/2" Spigot x 1" Air - Short Body 3/8" Orifice - 25 GPM with Gasket - White
<b>PARTS</b>			
213-4710	\$ 4.52	A	Nozzle for 210-4740 (above)
219-4710	\$ 4.52	A	Retaining Ring

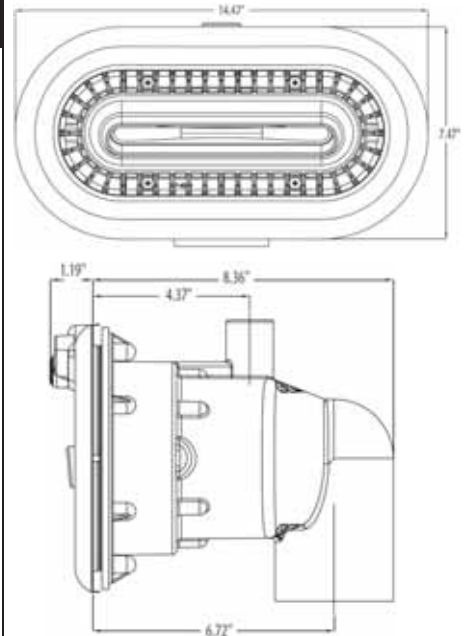


# JETS - MISCELLANEOUS WATERWAY JETS - DIVERS



**Central**  
Spa & Pool Supply

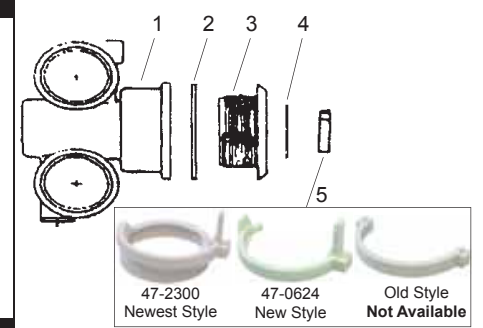
PART Number Numéro de Produit	List Price Prix Vendant	Code	Description
<b>6" AQUA FALLS</b>			
<ul style="list-style-type: none"> <li>• 6" Aqua Fall</li> <li>• 3/4" Socket Intake</li> <li>• 3-12 GPM</li> </ul>			
<b>675-4000</b>	\$ 51.58	A	Aqua Fall, 6" - White
<b>675-4001</b>	\$ 51.58	A	Aqua Fall, 6" - Black
<b>675-4007</b>	\$ 51.58	A	Aqua Fall, 6" - Grey
<b>675-4007S</b>	\$ 76.94	A	Aqua Fall, 6" - Grey/Stainless Steel
<b>675-4008L</b>	\$ 62.44	A	Aqua Fall, 6" - LED/Clear
<b>COMPLETE RIVER JETS</b>			
<ul style="list-style-type: none"> <li>• 8" wide eyeball</li> <li>• Eyeball turrets up / down 20%</li> <li>• Vent Enhancement System</li> <li>• XL 2-1/2" Slip intake</li> <li>• Up to 1000 GPM input at 13 PSI</li> </ul>			
<b>210-5100</b>	\$ 513.54	A	River Jet, 2 1/2" Slip X 1" SP
<b>210-5100S</b>	\$ 610.18	A	River Jet, 2 1/2" Slip X 1" SP - Stainless Steel
<b>RIVER JET PARTS</b>			
<b>916-4300</b>	\$ 47.16	A	Escutcheon, River Jet - Stainless Steel
<b>218-4330</b>	\$ 40.62	A	Grill, River Jet







PART Number Numéro de Produit	List Price Prix Vendant	Code	Description
<b>LUXURY DIRECTIONAL BARREL</b>			<b>F.P. 3-1/2"</b>
47-0741 Old style is replaced by 94-4601-00			
94-4601-00	\$ 14.16	C	Luxury Directional Barrel - White
<b>LUXURY SWIRL JET BARREL</b>			<b>F.P. 3-1/2"</b>
95-0300	\$ 23.48	C	Luxury Swirl - White
<b>CYCLONE EURO JET BARREL</b>			<b>F.P. 2"</b>
90-0815-WW	\$ 4.26	C	Low Profile Face Smooth Finish Swirl Nozzle - Grey
<b>EURO SWIRL JET</b>			<b>1" hole required</b>
9621-WW	\$ 2.66	C	Euro LS Flange - Grey
46-9364-00	\$ 6.48	C	Flange/Nozzle - White
46-9364-WW	\$ 16.32	C	Flange/Nozzle - Grey
94-2300	\$ 2.02	C	Cap
<b>LUXURY JET PARTS</b>			<b>2-3/8" hole required</b>
1 47-0659	\$ 6.40	C	Body 3/4" Slip x 3/8" Barb Air
1 47-4126	\$ 6.40	C	Body 1" Slip x 1" Slip Air
2 46-1352	\$ 1.60	C	Body Gasket
3 47-0607	\$ 3.20	C	Body Face Flange
4 47-0628	\$ 0.82	B	O-Ring
5 47-0624	\$ 4.14	C	New Style Snap Ring
5 47-2300	\$ 2.10	C	Newest Style Snap Ring
<b>LUXURY MICRO JET BARREL</b>			<b>1-1/2" hole required ~ F.P. 2-1/2"</b>
1 941800	\$ 6.68	C	Luxury Micro Jet Barrel - White
2 47-4617	\$ 2.70	C	Jet Face Flange
3 47-4707	\$ 9.12	C	Body 3/8" Barb x 3/4" Slip
4 47-0690	\$ 1.48	C	Gasket
5 47-4703	\$ 8.16	C	Body 1" x 1"
6 45-2720	\$ 5.34	C	Mixing Chamber



CHECK YOUR ORDER ACKNOWLEDGEMENT FOR AVAILABILITY OF PARTS  
VÉRIFIER VOTRE CONFIRMATION DE COMMANDE POUR LA DISPONIBILITÉ DES PIÈCES



CYCLONE F.P. 5"	PART Number	Model Design	Finish	Colour	List Price	CODE
	Numéro de Produit	Style	Finition	Couleur	Prix Vendant	
CYCLONE MICRO F.P. 3"	9415-WW	ADJUSTABLE SWIRL	DIAMOND CUT	GREY	\$ 22.62	C
	94-4511-00	ADJUSTABLE SWIRL	EMERALD CUT	WHITE	\$ 65.14	C
	94-4511-BLK	ADJUSTABLE SWIRL	EMERALD CUT	BLACK	\$ 17.12	C
	94-4511-WW	ADJUSTABLE SWIRL	EMERALD CUT	GREY	\$ 36.00	C
	90-0118-WW	ADJUSTABLE SWIRL	SMOOTH	GREY/PSS	\$ 71.58	C
	9783-WW	ADJUSTABLE SWIRL	TEXTURED	GREY	\$ 32.84	C
	94-4530-WW	DIRECTIONAL NON-SWIRL	EMERALD CUT	GREY	\$ 17.28	C
	90-0119-WW	DIRECTIONAL NON-SWIRL	SMOOTH	GREY/PSS	\$ 42.52	C
	9511WW	PULSATOR DUAL SWIRL	EMERALD CUT	GREY	\$ 26.30	C
	CYCLONE MICRO F.P. 3-1/4"	9661-WW	ADJUSTABLE SWIRL	TEXTURED	GREY	\$ 11.04
9652-11		ADJUSTABLE SWIRL	EMERALD CUT	BLACK	\$ 9.90	C
9652-WW		ADJUSTABLE SWIRL	EMERALD CUT	GREY	\$ 14.08	C
9653-00		DIRECTIONAL NON-SWIRL	EMERALD CUT	WHITE	\$ 8.04	C
9653-11		DIRECTIONAL NON-SWIRL	EMERALD CUT	BLACK	\$ 8.04	C
9653-WW		DIRECTIONAL NON-SWIRL	EMERALD CUT	GREY	\$ 10.42	C
9695-WW		DIRECTIONAL NON-SWIRL	DIAMOND CUT	GREY	\$ 8.04	C
9654-WW		PULSATOR DUAL SWIRL	EMERALD CUT	GREY	\$ 18.26	C
9696-WW		PULSATOR DUAL SWIRL	DIAMOND CUT	GREY	\$ 11.90	C
CYCLONE LUXURY F.P. 3-1/2"		9648-WW-LS	ADJUSTABLE SWIRL	EMERALD CUT - LS	GREY	\$ 10.42
	9648-11-LS	ADJUSTABLE SWIRL	EMERALD CUT - LS	BLACK	\$ 9.90	C
	9697-WW-LS	ADJUSTABLE SWIRL	DIAMOND CUT - LS	GREY	\$ 10.34	C
	9649-WW-LS	DIRECTIONAL NON-SWIRL	EMERALD CUT - LS	GREY	\$ 8.94	C
	9725-WW-LS	DIRECTIONAL NON-SWIRL	TEXTURED - LS	GREY	\$ 8.00	C
	9650-WW-LS	DUAL SWIRL	EMERALD CUT - LS	GREY	\$ 11.90	C
	CYCLONE LUXURY F.P. 4-1/8"	9840-WW	ADJUSTABLE SWIRL	TEXTURED	GREY	\$ 14.40
9846-WW		ADJUSTABLE SWIRL	EMERALD CUT	GREY	\$ 13.92	C
9838-WW		DIRECTIONAL NON-SWIRL	TEXTURED	GREY	\$ 11.08	C
9844-WW		DIRECTIONAL NON-SWIRL	EMERALD CUT	GREY	\$ 11.08	C
CYCLONE LUXURY F.P. 4-1/8"	9841-WW-LS	ADJUSTABLE SWIRL	TEXTURED - LS	GREY	\$ 15.14	C
	9845-WW-LS	DIRECTIONAL NON-SWIRL	EMERALD CUT - LS	GREY	\$ 11.32	C
	9839-WW-LS	DIRECTIONAL NON-SWIRL	TEXTURED - LS	GREY	\$ 11.08	C

F.P. = Face Plate  
-LS = Large Face

CHECK YOUR ORDER ACKNOWLEDGEMENT FOR AVAILABILITY OF PARTS  
VÉRIFIER VOTRE CONFIRMATION DE COMMANDE POUR LA DISPONIBILITÉ DES PIÈCES





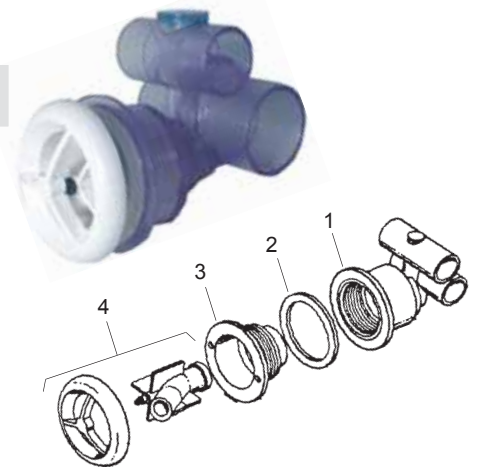
**COMPLETE MICRO'SSAGE JET**

(2-1/2" hole required) F.P. 3-1/2"

Part Number Numéro de Produit	Description	List Price Prix Vendant	Code
16-5250	Complete Jet (1 1/2" water x 1" air)	\$ 70.80	C
16-5200	Complete Jet (1" water x 1" air)	\$ 52.08	C

**PARTS**

1	16-4250	Body only 1 1/2" x 1"	\$ 30.54	C
1	16-4200	Body only 1" x 1"	\$ 21.72	C
2	10-5847	Gasket	\$ 1.24	C
3	16-5215	Wall Fitting	\$ 17.42	C
4	16-5230	Grill/Flow Assembly - White	\$ 31.72	C
4	16-5230G	Grill/Flow Assembly - Grey	\$ 32.74	C
4	16-5230BLK	Grill/Flow Assembly - Black	\$ 33.66	C
	16-5255M	Chrome Escutcheon	\$ 15.34	C



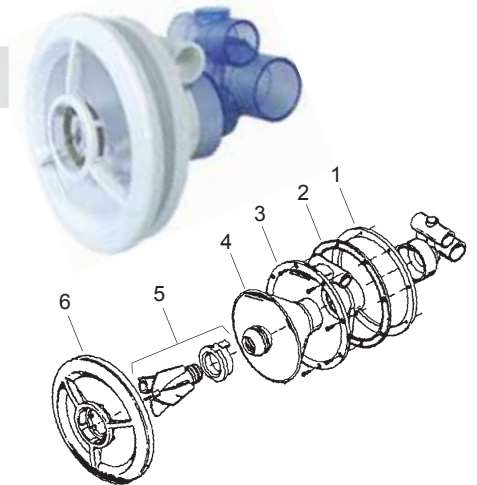
**COMPLETE THERA'SSAGE JET**

(6" hole required) F.P. 7-3/4"

Part Number Numéro de Produit	Description	List Price Prix Vendant	Code
16-5550	Complete Jet (1 1/2" water x 1" air)	\$ 183.98	C

**PARTS**

1	16-5522	Backing Plate	\$ 41.08	C
2	16-5523	Gasket	\$ 12.40	C
3	16-5520	Outer Canister	\$ 24.66	C
4	16-5521	Inner Canister	\$ 22.90	C
5	16-5560	Flow Path Assembly	\$ 55.86	C
6	16-5513	Grill Assembly - White	\$ 41.40	C
6	16-5513G	Grill Assembly - Grey	\$ 42.24	C
	16-5555M	Metal Escutcheon	\$ 28.36	C
	16-5511	Hook Ring	\$ 14.48	C



**COMPLETE HOT TUB / HYDRO JET**

(2-1/2" hole required) F.P. 3-3/8"

Part Number Numéro de Produit	Description	List Price Prix Vendant	Code
10-5100	Complete Jet - White	\$ 61.24	C
10-5300	Complete Hot Tub Jet - White	\$ 51.38	C
10-5300BR	Complete Hot Tub Jet - Brown	\$ 55.12	C

**PARTS**

1	10-4100	Body only 1 1/2" x 1 1/2"	\$ 36.82	C
2	10-3804	Gasket	\$ 3.00	C
3	10-3801	Standard Length 1 3/8" Wall Fitting - White	\$ 7.22	C
3	10-3801GRY	Standard Length 1 3/8" Wall Fitting - Grey	\$ 7.22	C
3	10-3801-BLK	Standard Length 1 3/8" Wall Fitting - Black	\$ 7.22	C
3	10-3803	Extended Length 2 1/2" Fitting - White	\$ 8.50	C
3	10-3803BRN	Extended Length 2 1/2" Fitting - Brown	\$ 9.02	C
4	10-3805	Eyeball - White	\$ 3.00	C
4	10-3805GRY	Eyeball - Grey	\$ 3.16	C
4	10-3805BR	Eyeball - Brown	\$ 3.24	C
5	10-3806	Lock Ring - White	\$ 2.96	C
5	10-3806BR	Lock Ring - Brown	\$ 4.26	C
5	10-3806GRY	Lock Ring - Grey	\$ 3.08	C
	30-4105	Air Plug for 10-5300	\$ 0.98	C



30-4105

CHECK YOUR ORDER ACKNOWLEDGEMENT FOR AVAILABILITY OF PARTS  
VÉRIFIER VOTRE CONFIRMATION DE COMMANDE POUR LA DISPONIBILITÉ DES PIÈCES

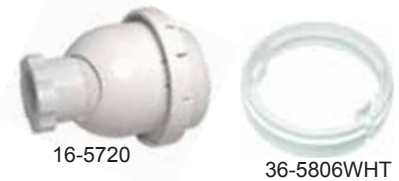


# JETS & PARTS HYDRO AIR

## JETS ET PIÈCES



PART Number Numéro de Produit	List Price Prix Vendant	Code	Description
<b>COMPLETE HYDRO JET KITS</b>			2-1/2" hole required 1-1/2" plumbing
10-3500	\$ 14.66	C	Standard Length 1 3/8" - White
10-3500B	\$ 15.88	C	Standard Length 1 3/8" - Bone
10-3500 BLK	\$ 16.12	C	Standard Length 1 3/8" - Black
10-3500-GRY	\$ 14.56	C	Standard Length 1 3/8" - Grey
10-3600	\$ 16.38	C	Extended Length 2 1/2" - White
10-3600BR	\$ 17.90	C	Extended Length 2 1/2" - Brown
<b>COMPLETE HYDRO RETURN FITTINGS</b>			2-1/2" hole required 1-1/2" plumbing
10-3100	\$ 21.80	C	Standard Length 1 3/8" - White
10-3100BL	\$ 27.16	C	Standard Length 1 3/8" - Black
10-3300WHT	\$ 25.66	C	Extended Length 2 1/2" - White
10-3300BRN	\$ 29.46	C	Extended Length 2 1/2" - Brown
10-3807	\$ 8.00	C	Nut
<b>VSR JET</b>			(3-3/8" hole required) F.P. 4-1/2"
16-5730	\$ 83.18	C	VSR Rotating Jet (1" water x 3/8" air) - White
16-5730G	\$ 69.44	C	VSR Rotating Jet (1" water x 3/8" air) - Grey
16-5805GRY	\$ 26.14	C	Internal
16-5720	\$ 39.08	C	Roto Jet, Rotating Assembly - White
16-5720G	\$ 31.80	C	Roto Jet, Rotating Assembly - Grey
36-5806WHT	\$ 2.26	C	Lock Ring
<b>NECK JET</b>			F.P. 1-1/4"
16-2620EXT	\$ 59.30	C	Rotating Neck Jet - White
<b>SWIM JET</b>			(3" hole required) F.P. 4-1/2"
10-8210	\$ 73.26	C	Long Nozzle - White (1 1/2" SP water x 1/2" Slip air)
<b>BUTTERFLY JET</b>			(3-1/8" hole required) F.P. 4-3/4"
10-5040	\$ 138.88	C	Butterfly Jet - White (3 Port 4 way 1" Slip)



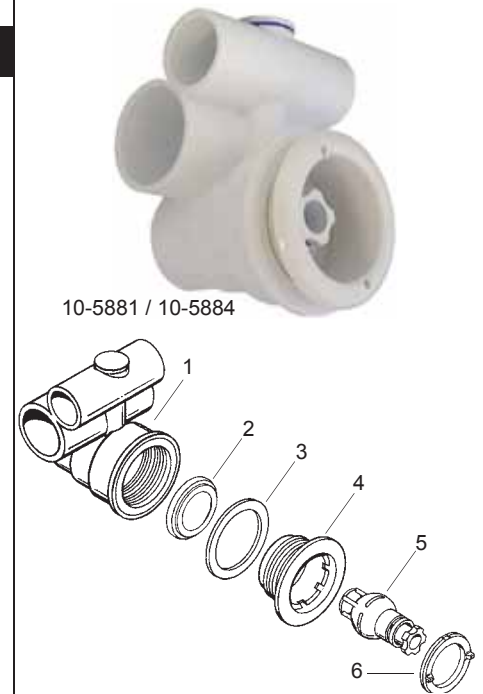
CHECK YOUR ORDER ACKNOWLEDGEMENT FOR AVAILABILITY OF PARTS  
VÉRIFIER VOTRE CONFIRMATION DE COMMANDE POUR LA DISPONIBILITÉ DES PIÈCES







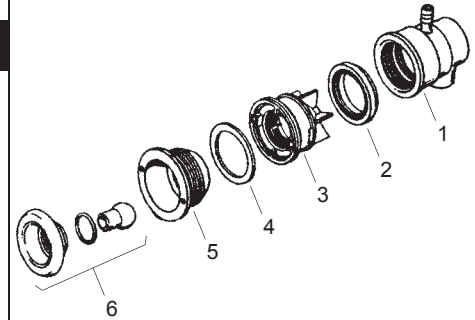
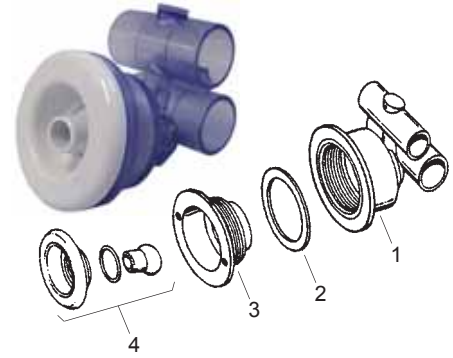
PART Number Numéro de Produit	List Price Prix Vendant	Code	Description
<b>AF MARK II JET</b>			2 1/2" Hole Required
10-5881	\$ 50.52	C	Complete Jet (1" x 1")
10-5884	\$ 62.76	C	Complete Jet (1 1/2" x 1")
1 10-4531	\$ 18.68	C	Body only (1" x 1")
1 10-4541	\$ 21.42	C	Body only (1 1/2" x 1")
2 10-5838	\$ 8.98	C	Eyeball Seat Ring
3 10-5847	\$ 1.24	C	Gasket
4 10-5843	\$ 6.64	C	Wall Fitting
5 10-5835	\$ 20.48	C	Eyeball Assembly
10-FS35A	\$ 26.14	C	Caged Adjustable Eye Assembly - White
10-FS35A G	\$ 26.14	C	Caged Adjustable Eye Assembly - Grey
10-5834	\$ 0.38	C	Eyeball Assembly O-Ring
10-5836	\$ 2.34	C	Eyeball Assembly Clip
6 10-5837	\$ 8.78	C	Retaining Ring
			<div style="border: 1px solid red; padding: 2px; display: inline-block;">Gunite Poly Jets PAGE 150</div>  <div style="border: 1px solid red; padding: 2px; display: inline-block;">Gunite Power Storm Jets PAGE 146</div>
<b>CAGED AF MARK II ASSEMBLY</b>			
10-FS35A	\$ 26.14	C	Caged Adjustable Eye Assembly - White
10-FS35A G	\$ 26.14	C	Caged Adjustable Eye Assembly - Grey
10-FS35D	\$ 23.92	C	Caged Non Adjustable Eye Assembly - White
16-FS52MC	\$ 58.32	C	Micro'ssage Assembly - White
<b>MAGNA SERIES JET</b>			
10-4801	\$ 6.64	C	Wall Fitting
10-4802	\$ 6.64	C	Adjustable Handle - White
10-4802G	\$ 6.64	C	Adjustable Handle - Grey
10-4804	\$ 15.40	C	Nozzle Assembly
10-4826WHT	\$ 8.16	C	Directional Eye & Cage - White
10-4826G	\$ 8.90	C	Directional Eye & Cage - Grey
16-4810WHT	\$ 28.72	C	Single Port Flow Path - White
16-4810G	\$ 30.24	C	Single Port Flow Path - Grey
16-4811WHT	\$ 29.58	C	Dual Port Flow Path - White
16-4811G	\$ 30.36	C	Dual Port Flow Path - Grey



CHECK YOUR ORDER ACKNOWLEDGEMENT FOR AVAILABILITY OF PARTS  
VÉRIFIER VOTRE CONFIRMATION DE COMMANDE POUR LA DISPONIBILITÉ DES PIÈCES



PART Number Numéro de Produit	List Price Prix Vendant	Code	Description
<b>CONVERTA'SSAGE JET</b> (2-1/2" hole required) F.P. 3-1/2"			
10-4500	\$ 41.58	C	Complete Jet (1" x 1") - White
10-4510	\$ 56.76	C	Complete Jet (1 1/2" x 1") - White
10-4510-GRY	\$ 59.14	C	Complete Jet (1 1/2" x 1") - Grey
1 16-4250	\$ 30.54	C	Body only (1 1/2" x 1")
2 10-5847	\$ 1.24	C	Gasket
3 16-5215	\$ 17.42	C	Wall Fitting
4 10-4505	\$ 10.54	C	Escutcheon Assembly - White
4 10-4505G	\$ 11.86	C	Escutcheon Assembly - Grey
4 10-4505BL	\$ 10.72	C	Escutcheon Assembly - Black
<b>CONVERTA'SSAGE MANIFOLD JET</b> (2-5/8" hole required) F.P. 3-1/2"			
1 10-4580	\$ 15.06	C	Body only (3/4" Barb x 3/8" Barb)
2 10-5838	\$ 8.98	C	Seat Ring
3 10-4533	\$ 5.14	C	Bearing
4 10-5847	\$ 1.24	C	Gasket
5 Not Available			Wall Fitting
6 10-4505	\$ 10.54	C	Escutcheon Assembly - White
6 10-4505G	\$ 11.86	C	Escutcheon Assembly - Grey
6 10-4505BL	\$ 10.72	C	Escutcheon Assembly - Black
<b>MICRO JETS</b> (1-5/8" hole required) F.P. 2-5/8"			
<b>Slim Line Series</b>			
10-3901	\$ 6.00	C	Wall Fitting
10-3955	\$ 7.14	C	Micro Eye and Flange
10-5250	\$ 31.64	C	Slim Line Mini Jet
<b>Micro Series</b>			
10-3701	\$ 6.78	C	Wall Fitting - White
10-3701B	\$ 6.82	C	Wall Fitting - Bone
10-3710	\$ 5.38	C	Eyeball and Ring - White
10-3710B	\$ 5.38	C	Eyeball and Ring - Bone
10-3710G	\$ 5.38	C	Eyeball and Ring - Grey
10-3700	\$ 13.92	C	Complete Jet Head
<b>Micro Magna Series</b>			
10-4940	\$ 41.66	C	Complete Jet (1" x 1")
10-4902	\$ 6.00	C	Micro Handle - White
10-4902G	\$ 6.00	C	Micro Handle - Grey
16-4911	\$ 20.84	C	Non Adjustable Spinner - White
16-4911G	\$ 21.58	C	Non Adjustable Spinner - Grey
10-4913	\$ 6.78	C	Non Adjustable Eye - White
10-4913GRY	\$ 6.64	C	Non Adjustable Eye - Grey
10-014 EP70	\$ 0.16	C	O-Ring, Micro Jet
10-021 EP70	\$ 0.16	C	O-Ring, Micro Jet

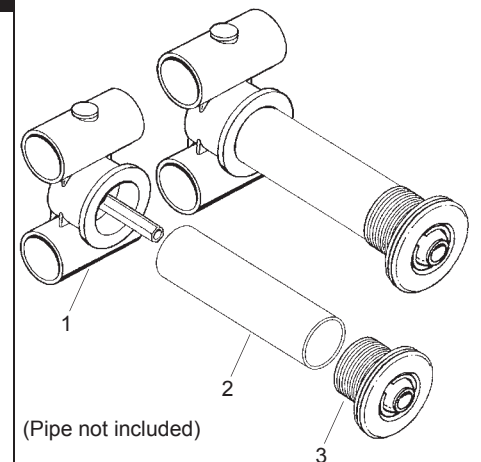
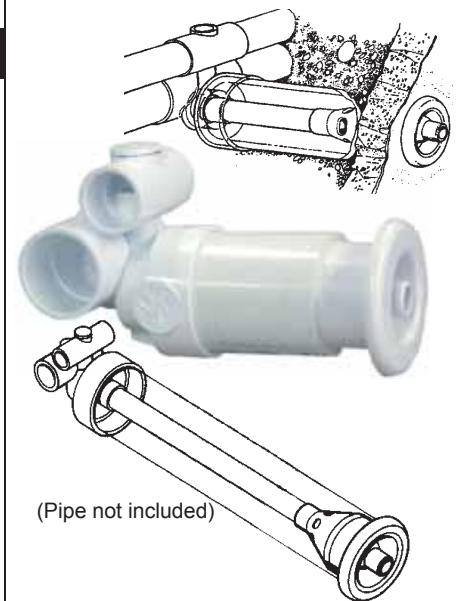


CHECK YOUR ORDER ACKNOWLEDGEMENT FOR AVAILABILITY OF PARTS  
VÉRIFIER VOTRE CONFIRMATION DE COMMANDE POUR LA DISPONIBILITÉ DES PIÈCES

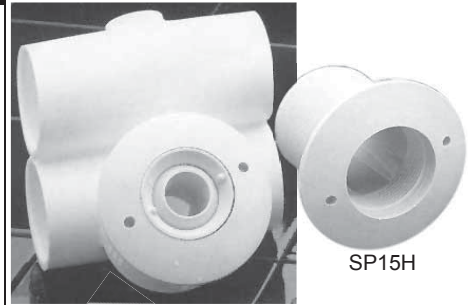




PART Number Numéro de Produit	List Price Prix Vendant	Code	Description
<b>CONCRETE JETS</b>			F.P. 3-1/2"
<b>CONVERTA'SSAGE JET - COMPLETE</b>			
10-4553	\$ 53.64	C	Converta'ssage Jet COMPLETE - with White Grill Flow Assembly
<b>RIGID PIPE</b>			
10-005	\$ 1.22/ft	C	1/2" Rigid Pipe (required)
Priced PER FOOT. Sold and shipped in 5' and 10' lengths only.			
10-250	\$ 6.98/ft	C	2 1/2" Rigid Pipe (required)
Priced PER FOOT. Sold and shipped PER FOOT.			
<b>AFTER MARKET GRILLS</b>			F.P. 3-1/2"
<b>CONVERTA'SSAGE - GRILL FLOW ASSEMBLIES</b>			
10-4505	\$ 10.54	C	Converta'ssage Jet, Grill Flow Assembly - White
10-4505G	\$ 11.86	C	Converta'ssage Jet, Grill Flow Assembly - Grey
10-4505BL	\$ 10.72	C	Converta'ssage Jet, Grill Flow Assembly - Black
16-5287	\$ 4.84	C	Nozzle Adapter, Converta'ssage Concrete
16-5288	\$ 33.24	C	Fitting Adapter, Converta'ssage Concrete
<b>MICRO'SSAGE JET - GRILL FLOW ASSEMBLIES</b>			
16-5230	\$ 31.72	C	Micro'ssage Jet, Grill Flow Assembly - White
16-5230G	\$ 32.74	C	Micro'ssage Jet, Grill Flow Assembly - Grey
16-5230BLK	\$ 33.66	C	Micro'ssage Jet, Grill Flow Assembly - Black
<b>HYDRO JET</b>			(for 1-1/2" PVC pipe extension) ~ F.P. 3-3/8"
1 10-4100S	\$ 43.96	C	1 1/2" x 1 1/2" Hydro Jet Slip with Ext Nozzle
3 10-3500	\$ 14.66	C	Standard Wall Fitting - White
3 10-3500-GRY	\$ 14.56	C	Standard Wall Fitting - Grey
3 10-3500B	\$ 15.88	C	Standard Wall Fitting - Bone
3 10-3500 BLK	\$ 16.12	C	Standard Wall Fitting - Black
<b>RIGID PIPE</b>			
2 10-150	\$ 1.96/ft	C	1 1/2" Rigid Pipe (required)
Priced PER FOOT. Sold and shipped in 5' and 10' lengths only.			
CHECK YOUR ORDER ACKNOWLEDGEMENT FOR AVAILABILITY OF PARTS VÉRIFIER VOTRE CONFIRMATION DE COMMANDE POUR LA DISPONIBILITÉ DES PIÈCES			



PART Number Numéro de Produit	List Price Prix Vendant	Code	Description
<b>STANDARD SPA &amp; HOT TUB JET</b>			F.P. 3-1/2"
SP15G	\$ 1.36	C	Gasket
SP15H	\$ 5.34	C	Wall Fitting Short
SP18OR	\$ 4.56	C	#18 Short Orifice
<b>ADJUSTABLE SPA &amp; HOT TUB JET</b>			2-1/4" hole required F.P. 3-1/2"
SP15G	\$ 1.36	C	Gasket
SP18G	\$ 7.06	C	Eyeball Gasket
SP18H	\$ 11.04	C	Wall Fitting Short 1 1/2" - White
SP18HL	\$ 10.26	C	Wall Fitting Long 2 1/2" - White
SP18HL-BON	\$ 13.46	C	Wall Fitting Long 2 1/2" - Bone
SP38EB	\$ 58.56	C	Adjustable Nozzle, Short 1 1/4" - White
SP38EBL	\$ 60.98	C	Adjustable Nozzle, Long 2 1/8" - White
SP38EB R	\$ 137.00	C	Roto Nozzle - White
SP20V	\$ 8.12	C	Body
<b>WALL FITTINGS</b>			
TU24H	\$ 18.76	C	#24 Short - Bone
TU34H	\$ 6.78	C	#14 Short - White
TU34H-BON	\$ 3.44	C	#14 Short - Bone
TU34HL	\$ 9.24	C	#14 Long - White
<b>EYE</b>			
TU34EB	\$ 12.60	C	Fixed - White
TU34EBA	\$ 20.36	C	Adjustable - White
<b>MISCELLANEOUS</b>			
TU14V	\$ 15.26	C	#14 Jet Body
TU14OR	\$ 1.28	C	#14 Orifice Short
TU14ORL	\$ 2.92	C	#14 Orifice Long



SP15H



SP38EB

SP18OR



TU24H

TU34HL



TU34EB  
New Style

TU34EB  
Old Style Back

TU34EBA



TU14V

TU14ORL

CHECK YOUR ORDER ACKNOWLEDGEMENT FOR AVAILABILITY OF PARTS  
VÉRIFIER VOTRE CONFIRMATION DE COMMANDE POUR LA DISPONIBILITÉ DES PIÈCES







PART Number Numéro de Produit	List Price Prix Vendant	Code	Description
<b>DIAMOND - 5 Point Scallop</b>			
23422-112-000	\$ 8.54	C	Directional, 2" - SS/Graphite
23422-117-000	\$ 4.00	C	Directional, Textured, 2" - Graphite Grey
23422-217-000	\$ 8.22	C	Roto, Textured, 2" - Graphite Grey
23432-212-000	\$ 17.60	C	Directional, 3" - SS/Graphite Grey
23432-217-000	\$ 9.46	C	Directional, Textured, 3" - Graphite Grey
23432-312-000	\$ 22.24	C	Roto, 3" - SS/Graphite Grey
23432-317-000	\$ 14.10	C	Roto, Textured, 3" - Graphite Grey
23432-819-000	\$ 9.46	C	Directional, 3-5/16" - Grey
23432-827-000	\$ 14.10	C	Roto, 3-5/16" - Graphite Grey
23442-117-000	\$ 10.00	C	Directional, Textured, 3 3/8" - Graphite Grey
23442-327-000	\$ 15.74	C	Roto, Textured, 3 3/8" - Graphite Grey
23442-427-000	\$ 15.74	C	Twin Roto, Textured, 4" - Graphite Grey
23442-432-000	\$ 19.48	C	Directional, 4" - SS/Graphite Grey
23442-437-000	\$ 10.00	C	Directional, Textured, 4" - Graphite Grey
23452-112-000	\$ 27.44	C	Directional, 5" - SS/Graphite Grey
<b>WAVE JETS</b>			
23425-012-700	\$ 8.54	C	Directional, 2" - SS/Graphite Grey
23435-112-700	\$ 17.60	C	Directional, 3" - SS/Graphite Grey
23445-112-700	\$ 19.48	C	Directional, 4" - SS/Graphite Grey
23445-122-700	\$ 25.20	C	Roto, 4" - SS/Graphite Grey
23445-132-700	\$ 25.20	C	Twin Roto, 4" - SS/Graphite Grey
23445-012-700	\$ 20.46	C	Directional, 4-3/8" - SS/Graphite Grey
23445-022-700	\$ 24.72	C	Roto, 4-3/8" - SS/Graphite Grey
23455-012-700	\$ 27.44	C	Directional, 5" - SS/Graphite Grey
23455-022-700	\$ 33.84	C	Roto, 5" - SS/Graphite Grey
<b>CROWN JETS</b>			
23426-012-700	\$ 8.54	C	Directional, 2-1/4" - SS/Graphite Grey
23436-012-700	\$ 17.60	C	Directional, 3-1/4" - SS/Graphite Grey
23446-012-700	\$ 19.48	C	Directional, 3.6" - SS/Graphite Grey
23446-122-700	\$ 25.20	C	Roto, 4" - SS/Graphite Grey
23446-117-000	\$ 10.00	C	Directional, 4-1/4" - Graphite Grey
23446-112-700	\$ 19.48	C	Directional, 4-1/4" - SS/Graphite Grey
<b>JUMBO JETS</b>			
23570-142-000	\$ 47.30	C	Massage, 7" - SS/Graphite Grey



DIAMOND  
23442-437-000



WAVE  
23445-132-700



CROWN  
23446-112-700



3"  
Back View



4"  
Back View



JUMBO  
23570-142-000

JUMBO  
Back View





PART Number Numéro de Produit	List Price Prix Vendant	Code	Description
<b>PRAHER COMPLETE BALL VALVES</b>			
075-000	\$ 16.68	A30-5	3/4" Slip Union
100-000	\$ 20.56	A30-5	1" Slip Union
150-010	\$ 16.00	B25-5	1 1/2" Slip Union
150-011	\$ 32.00	A25-5	1 1/2" Slip x FPT Union
150-015	\$ 31.08	A30-5	1 1/2" MPT x FPT Union
150-016	\$ 28.64	A30-5	1 1/2" Slip x MPT Union
150-111	\$ 35.02	A25-5	1 1/2" FPT x FPT Union
200-010	\$ 25.90	B17-5	2" Slip Union



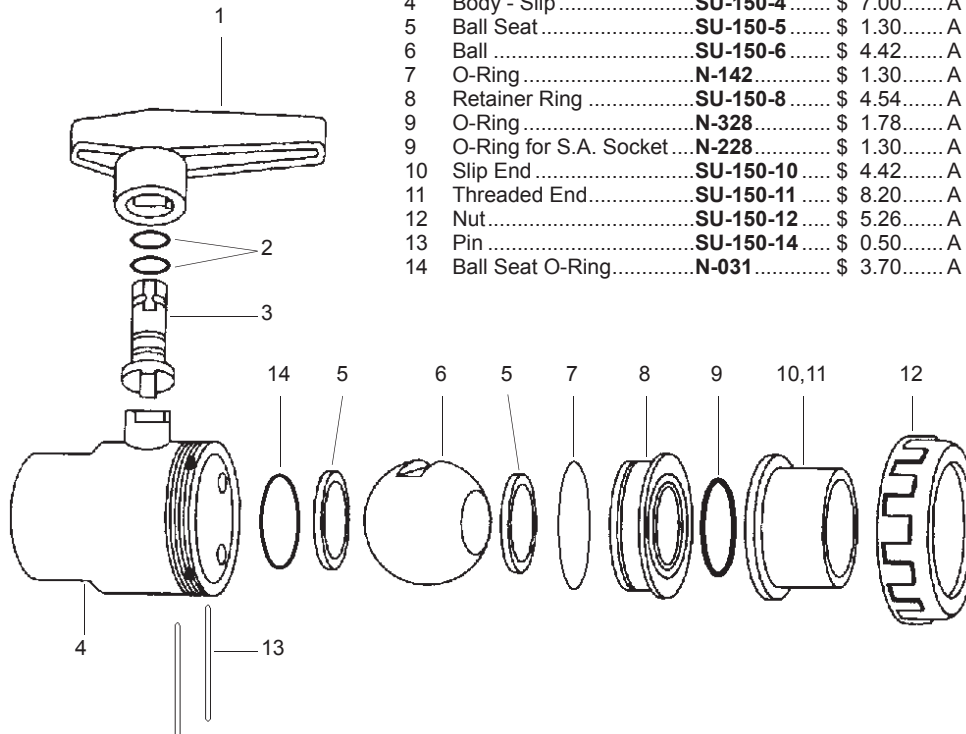
**UNIONS on PAGE 179**

**PRAHER BALL VALVE PARTS**

**Multiport Valves on PAGE 265**

**1-1/2" PARTS**

**2" PARTS**



Description	Part # Numéro de Produit	List Price Prix Vendant	CODE
1 Handle .....	<b>SU-150-1</b>	\$ 2.34	A
2 Stem O-Ring .....	<b>N-113</b>	\$ 0.64	A
3 Stem .....	<b>SU-150-3</b>	\$ 3.48	A
4 Body - Slip .....	<b>SU-150-4</b>	\$ 7.00	A
5 Ball Seat .....	<b>SU-150-5</b>	\$ 1.30	A
6 Ball .....	<b>SU-150-6</b>	\$ 4.42	A
7 O-Ring .....	<b>N-142</b>	\$ 1.30	A
8 Retainer Ring .....	<b>SU-150-8</b>	\$ 4.54	A
9 O-Ring .....	<b>N-328</b>	\$ 1.78	A
9 O-Ring for S.A. Socket .....	<b>N-228</b>	\$ 1.30	A
10 Slip End .....	<b>SU-150-10</b>	\$ 4.42	A
11 Threaded End .....	<b>SU-150-11</b>	\$ 8.20	A
12 Nut .....	<b>SU-150-12</b>	\$ 5.26	A
13 Pin .....	<b>SU-150-14</b>	\$ 0.50	A
14 Ball Seat O-Ring .....	<b>N-031</b>	\$ 3.70	A

Part # Numéro de Produit	List Price Prix Vendant	CODE
<b>SU-200-1</b>	\$ 4.64	A
<b>N-115</b>	\$ 0.72	A
<b>SU-200-3</b>	\$ 5.02	A
<b>SU-200-4</b>	\$ 9.94	A
<b>SU-200-5</b>	\$ 1.72	A
<b>SU-200-6</b>	\$ 5.72	A
<b>N-232</b>	\$ 2.66	A
<b>SU-200-8</b>	\$ 5.82	A
<b>N-331</b>	\$ 2.70	A
<b>SU-200-10</b>	\$ 5.48	A
<b>SU-200-11</b>	\$ 10.50	A
<b>SU-200-12</b>	\$ 7.00	A
<b>SU-200-14</b>	\$ 0.56	A

# KNIFE VALVES VALVES À COUTEAU

PART Number Numéro de Produit	List Price Prix Vendant	Code	Description
<b>PRAHER - COMPLETE KNIFE VALVES</b>			
VAL-K15-P	\$ 18.04	A24-5	1½" Slip
VAL-K15-SP	\$ 18.04	A24-5	1½" Slip x SP
VAL-K15-MPT	\$ 18.58	A18-5	1½" Slip x MPT
VAL-K15-FM	\$ 18.58	A18-5	1½" MPT x FPT
VAL-K20-P	\$ 24.04	A25-5	2" Slip
VAL-K20-SP	\$ 24.04	A25-5	2" Slip x SP
VAL-K25	\$ 38.24	A18-5	2½" Slip
VAL-K30	\$ 88.12	A2-5	3" Slip
150-HBMT	\$ 18.58	A30-5	1½" Barb x MPT
<b>PRAHER - UNI-BODY KNIFE VALVES</b>			
VAL-K20-UNI-P	\$ 20.92	A	2" Slip x SP
VAL-K25-UNI-P	\$ 36.36	A	2½" Slip x 2½" SP
VAL-K-UNI-25P	\$ 36.36	A	2½" Slip
<b>MAGIC - UNI-BODY KNIFE VALVES</b>			
VAL-K-UNB-15	\$ 19.56	A14-5	1½" Slip
VAL-K-UNB-20	\$ 24.48	A24-5	2" Slip
VAL-K20-UNI	\$ 37.88	A12-5	2" Slip x SP



## PARTS

### 1-1/2" VALVES

	List Price Prix Vendant	Code
<b>PRAHER</b>		
1 150-G1	\$ 5.44	A
2 150-G2	\$ 4.08	A
3 150-G3	\$ 6.04	A
4 150-BA	\$ 16.20	A
5A 150-G5	\$ 4.24	A
5B 150-G8	\$ 3.86	A
6 150-G6	\$ 1.42	A

### 2" VALVES

	List Price Prix Vendant	Code
<b>PRAHER</b>		
200-G1	\$ 5.16	A
200-G2	\$ 5.12	A
200-G3	\$ 5.56	A
200-BA	\$ 15.88	A
200-G5	\$ 5.12	A
N/A		
150-G6	\$ 1.42	A

### 2-1/2" VALVES

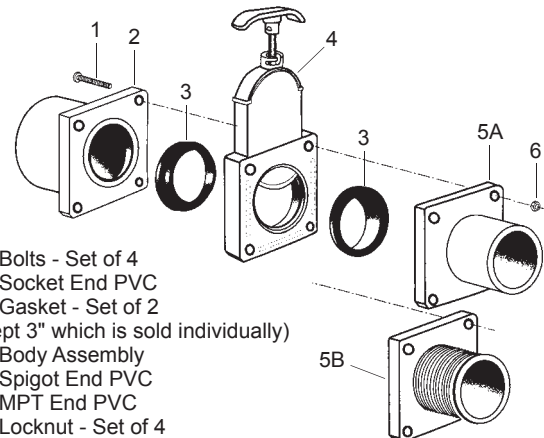
	List Price Prix Vendant	Code
<b>PRAHER</b>		
250-G1	\$ 9.14	A
250-G2	\$ 11.98	A
250-G3	\$ 12.00	A
250-BA	\$ 34.32	A
250-G5	\$ 10.38	A
N/A		
150-G6	\$ 1.42	A

### 3" VALVES

	List Price Prix Vendant	Code
<b>PRAHER</b>		
300-G3	\$ 22.50	A

### MAGIC

3 80-301015	\$ 3.38	A	80-301020	\$ 3.80	A
-------------	---------	---	-----------	---------	---



- 1 (G1) Bolts - Set of 4
- 2 (G2) Socket End PVC
- 3 (G3) Gasket - Set of 2 (except 3" which is sold individually)
- 4 (BA) Body Assembly
- 5A (G5) Spigot End PVC
- 5B (G8) MPT End PVC
- 6 (G6) Locknut - Set of 4





PART Number Numéro de Produit	List Price Prix Vendant	Code	Description
<b>2" TOP ACCESS DUAL PORT DIVERTER VALVES</b>			
600-3050	\$ 51.14	A	2" Slip Dual Port Complete - White
600-3051	\$ 50.66	A	2" Slip Dual Port Complete - Black
600-3057	\$ 50.66	A	2" Slip Dual Port Complete - Grey
600-3039DSG-PS	\$ 54.76	A	2" Slip x 2" Slip, S-Style - Dark Silver Glitter
600-3231	\$ 50.66	A	2", 6-Spoke - Black
<b>PARTS</b>			
602-3731	\$ 11.84	A	Cover (for 600-3231)
602-0960	\$ 6.72	A	Diverter
602-3610	\$ 9.92	A	Diverter Cap (for 600-3231)
602-3520	\$ 14.32	A	Handle - White
602-3521	\$ 14.32	A	Handle - Black
602-3527	\$ 14.32	A	Handle - Grey
805-0113V	\$ 2.38	B	O-Ring, Viton (need 2)
AL-O-223	\$ 1.38	B	O-Ring
<b>ON/OFF TURN VALVES</b>			
<b>1" 5-SCALLOP</b>			
600-4360	\$ 36.50	A	1" Single Port - Vertical, 5-Scallop - White
600-4361	\$ 36.50	A	1" Single Port - Vertical, 5-Scallop - Black
600-4367	\$ 36.50	A	1" Single Port - Vertical, 5-Scallop - Grey
600-4377	\$ 38.60	A	1" Dual Port - Vertical, 5-Scallop - Grey
600-4387	\$ 38.60	A	1" Dual Port - Horizontal, 5-Scallop - Grey
<b>PARTS</b>			
605-4370	\$ 4.88	A	On/Off Valve Plunger & Cap Assembly
602-4351	\$ 4.18	A	Cover, 1" On/Off Valve - Black
602-4357	\$ 4.18	A	Cover, 1" On/Off Valve - Grey
<b>1" 6-SPOKE</b>			
600-4427	\$ 38.60	A	1" Dual Port - Horizontal, 6-Spoke - Grey
<b>1½" 5-SCALLOP</b>			
600-4600	\$ 45.26	A	1½" Single Port - Vertical 5-Scallop - White



CALL FOR PARTS NOT LISTED ON THIS PAGE  
APPELER POUR LES PRODUITS SEMBLABLES QUI NE SONT PAS SUR CETTE PAGE



PART Number Numéro de Produit	List Price Prix Vendant	Code	Description
<b>DELUXE 180° SHUT-OFF VALVES</b>			
600-4757	\$ 36.10	A	3/4" SB Single Port - Shur-Grip, Notched - Grey
600-4711	\$ 36.10	A	3/4" SB X 3/4" SB Shur-Grip, 5-Scallop - Black
<b>PARTS</b>			
805-0127SD	\$ 1.10	A	O-Ring
602-0420	\$ 8.68	A	Diverter
602-4337	\$ 7.28	A	Handle - Grey
602-4347	\$ 7.10	A	Cap - Grey
<b>1" TOP ACCESS DIVERTER VALVES</b>			
<b>HORIZONTAL</b>			
600-4231	\$ 35.64	A	2-Port 1" Slip x 1" Slip, 5-Scallop - Black
600-3329DSG-PS	\$ 37.10	A	2-Port 1" Slip x 1" Slip, S-Style - Dark Silver Glitter
<b>VERTICAL</b>			
600-4341	\$ 35.64	A	2-Port 1" Slip x 1" Slip, Notched - Black
<b>PARTS</b>			
602-0980	\$ 8.22	A	Diverter
602-4427	\$ 7.24	A	Handle (for 602-4237)
<b>5 PORT VALVE</b>			
600-3000	\$ 85.22	A	1 1/2" Slip Complete Valve
<b>PARTS</b>			
602-3010	\$ 18.42	A	Spindle
SEAL-03	\$ 8.44	B10-5	Seal 5/8 Reverse Style
<b>CHECK VALVES</b>			
600-4000	\$ 22.44	A	1" Slip Serviceable Air Check Valve
<b>PARTS</b>			
602-4030	\$ 14.96	A	Flapper for 600-4000



CALL FOR PARTS NOT LISTED ON THIS PAGE  
APPELER POUR LES PRODUITS SEMBLABLES QUI NE SONT PAS SUR CETTE PAGE





PART Number Numéro de Produit	List Price Prix Vendant	Code	Description
<b>TRUSEAL SWING CHECK VALVES</b>			
<ul style="list-style-type: none"> <li>• Seal flapper is made of hi-tech thermoplastic polymer.</li> <li>• Corrosion proof pin and stainless steel spring.</li> <li>• Reversible flow.</li> <li>• CPVC body for most demanding applications.</li> <li>• Union Lock Ring for easy access.</li> <li>• Low Back Pressure and High Flow - perfect for demanding applications.</li> </ul>			
600-7010	\$ 98.86	A6-5	2" Socket / 2½" Spigot, Straight Body
600-7030	\$ 95.84	A6-5	1½" Socket / 2" Spigot, Straight Body
600-7000	\$ 91.76	A6-5	2" Socket / 2½" Spigot, 90° Body
600-7020	\$ 88.14	A6-5	1½" Socket / 2" Spigot, 90° Body
<b>TRUSEAL DIVERTER VALVES</b>			
<ul style="list-style-type: none"> <li>• Diverter valve seal is Teflon laminated silicone.</li> <li>• Unique TruSeal manufacturing process results in a seal that never needs lubrication.</li> <li>• TruSeal valves have deeper sockets than other valves providing better glue joint bonding.</li> <li>• The Twist-Seal Lock handle has 72 locking positions for virtually any setting desired.</li> <li>• Universal shaft spline pattern adapts to most actuators.</li> </ul>			
600-0401	\$ 138.56	A6-5	3 Way, 2½" Slip / 3" Spigot
600-7100-CPVC	\$ 128.90	A6-5	3 Way, 2" Slip / 2½" Spigot
600-7200-CPVC	\$ 115.44	A6-5	3 Way, 1½" Slip / 2" Spigot
600-7060-CPVC	\$ 115.60	A6-5	2 Way, 2" Slip / 2½" Spigot, Straight Body
600-7070-CPVC	\$ 111.80	A6-5	2 Way, 1½" Slip / 2" Spigot, Straight Body
600-7040-CPVC	\$ 114.52	A6-5	2 Way, 2" Slip / 2½" Spigot, 90° Body
<b>TRUSEAL DIVERTER VALVE PARTS</b>			
600-7171	\$ 38.08	A	Handle Assembly - Black



# MISCELLANEOUS VALVES

## VALVES DIVERSES

PART Number Numéro de Produit	List Price Prix Vendant	Code	Description
<b>SERVICEABLE SPRING CHECK VALVES</b>			
150-CV-025	\$ 25.30	C	1½" Slip ¼ lb
150-CV-050	\$ 24.34	C	1½" Slip ½ lb
150-CV-200	\$ 26.46	C	1½" Slip 2 lb
150-CV-500	\$ 26.46	C	1½" Slip 5 lb
150-CV-1000	\$ 25.44	C	1½" Slip 10 lb
<b>SPRING CHECK VALVES</b>			
11-3000	\$ 25.38	A	1½" Slip / 2" SP ¼ lb
<b>SWING VALVES CLEAR</b>			
0821-10C	\$ 35.06	A	1" Slip ½ lb
0821-15C	\$ 36.50	A	1½" Slip ½ lb
<b>SWING CHECK VALVES UNION</b>			
Great for pool equipment!			
1720-15	\$ 55.86	A	1½" Union Connection - ½ lb
1720-20	\$ 59.62	A	2" Union Connection - ½ lb
<b>1" HYDRO AIR DIVERTER VALVES</b>			
11-4020GREY	\$ 31.92	C	1" Slip Dual Port Complete - Grey
<b>2" HYDRO AIR DIVERTER VALVES</b>			
11-4000	\$ 43.84	C	2" Slip Dual Port Complete - White
11-4000BLK	\$ 101.50	C	2" Slip Dual Port Complete - Black
11-4000G	\$ 47.94	C	2" Slip Dual Port Complete - Grey
<b>1-1/2" LINEAR DIVERTER VALVE</b>			
25042-009-000	\$ 46.28	C	1-1/2" Linear Diverter Valve, Classic Gray Mushroom Cap



150-CV-200



11-3000



0821-10C &  
0821-15C



1720-20

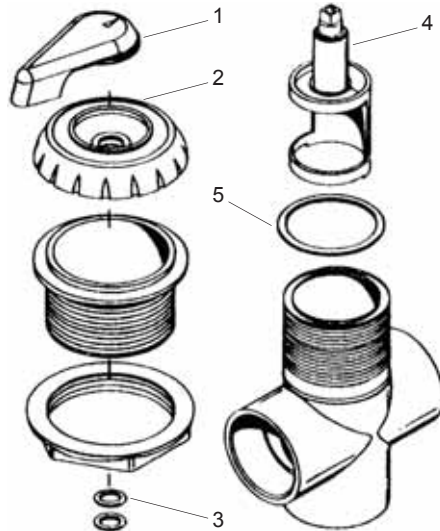
1720-15



11-4000



25042-009-000



### HYDRO AIR 2" DIVERTER VALVE PARTS

Part Number Numéro de Produit	Description	List Price Prix Vendant	Code
1 11-4004	Handle - White	\$ 4.84	C
1 11-4004G	Handle - Grey	\$ 6.20	C
1 11-4004BLK	Handle - Black	\$ 5.04	C
2 11-4003	Dual Port Valve Cover - White	\$ 4.68	C
2 11-4003G	Dual Port Valve Cover - Grey	\$ 8.16	C
2 11-4003BLK	Dual Port Valve Cover - Black	\$ 8.16	C
3 AL-O-47	Valve Stem O-Ring	\$ 0.48	B
4 11-4110	Diverter	\$ 15.64	C
5 10-143 EP70	Valve Cover O-Ring	\$ 1.76	A





Valves start on PAGE 173

PART Number Numéro de Produit	List Price Prix Vendant	Code	Description
<b>PRAHER HIGH TEMPERATURE Transition Adapter UNIONS</b>			
<ul style="list-style-type: none"> <li>Heat resistant unions.</li> <li>Non-tapered threads can be fully tightened without fear of cracking pump housings, valves or fittings.</li> </ul>			
<b>075-906</b>	\$ 13.20	B	3/4" MIP x SKT - Heat Resistant For troublesome booster style pump connections
<b>150-906</b>	\$ 15.74	B	1 1/2" MIP x SKT - Heat Resistant - with O-Ring
<b>200-906</b>	\$ 22.24	A10-5	2" MIP x SKT - Heat Resistant
<b>215-906</b>	\$ 26.98	A10-5	2" SKT x 1-1/2" MIP - Heat Resistant Fits on old version Duraglas pump with 1.5" threads. Special length extension allows clearance of old style pump pot lids.
<b>216-906</b>	\$ 26.72	A10-5	1 1/2" MIP x 2" SKT - Heat Resistant
<b>200-996</b>	\$ 26.98	A10-5	2" MIP x 2" SKT 90° - Heat Resistant
<b>200-9061</b>	\$ 31.14	A10-5	2" MIP x 2" SKT, Long Neck - Heat Resistant
<b>225-9061</b>	\$ 33.38	A10-5	2" MIP x 2 1/2" SKT, Long Neck- Heat Resistant

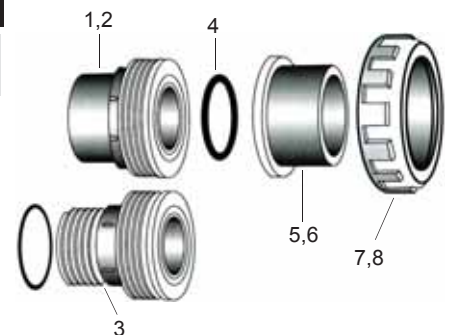


<b>PRAHER COMPLETE UNIONS</b>			
<b>050-100</b>	\$ 9.60	A40-5	1/2" Slip
<b>075-100</b>	\$ 11.02	A40-5	3/4" Slip
<b>100-100</b>	\$ 11.26	A40-5	1" Slip
<b>150-100</b>	\$ 6.76	B50-5	1 1/2" Slip
<b>150-300</b>	\$ 21.42	A50-5	1 1/2" FPT x FPT
<b>150-600</b>	\$ 19.28	A50-5	1 1/2" MPT x MPT
<b>150-900</b>	\$ 10.46	A50-5	1 1/2" MPT x Slip
<b>200-100</b>	\$ 8.36	A50-5	2" Slip
<b>200-900</b>	\$ 15.12	A50-5	2" Slip x MPT
<b>300-100</b>	\$ 75.68	A4-5	3" Slip




**PRAHER 1 1/2" UNION PARTS**

Part Number Numéro de Produit	Description	List Price Prix Vendant	Code
1 <b>U-150-IS</b>	Union Body-Slip	\$ 3.84	A
2 <b>U-150-1FT</b>	Union Body-FPT	\$ 5.36	A
3 <b>U-150-1MT</b>	Union Body-MPT	\$ 4.64	A
4 <b>N-328</b>	O-Ring	\$ 1.78	A
5 <b>U-150-3S</b>	Socket Slip	\$ 3.48	A
6 <b>U-150-3T</b>	Socket FPT	\$ 4.76	A
7 <b>SU-150-12</b>	Self Aligning Nut	\$ 5.26	A
8 <b>U-150-4</b>	Standard Nut	\$ 4.34	A



# UNIONS UNIONS

PART Number Numéro de Produit	List Price Prix Vendant	Code	Description
<b>SWIVEL UNION ASSEMBLY</b>			
400-4481-CPVC 	\$ 37.82	B	Swivel Union Assembly, 2" Slip x 2" SP <ul style="list-style-type: none"> <li>• 100% CPVC</li> <li>• 18 degree Swivel</li> <li>• Included O-Ring (Teflon tape not needed)</li> <li>• Can be installed on all 2" suction or discharge sides of pump</li> </ul>
<b>WATERWAY PUMP UNION KITS</b>			
400-1990	\$ 5.82	A	1" Slip
400-4060-2PAK	\$ 12.80	A25-10	1½" Slip (2 per pack)
400-4240	\$ 10.92	A	1½" x 1½" SP
400-5570-2PAK	\$ 14.44	A25-10	2" Slip (2 per pack)
400-5680	\$ 10.56	A	2" Slip x 2" SP x 1½" Slip
400-5990	\$ 14.32	A	2½" x 2" Slip
400-6000	\$ 25.18	A	2½" Slip Buttress Included
400-6010	\$ 14.32	A	2½" Slip
400-1940	\$ 5.82	A	1" with ¾" RB Tail
400-1970	\$ 5.82	A	1" with 1" RB Tail
400-4630	\$ 13.34	A	3" Union
805-0240	\$ 1.00	A	O-Ring, 3" for Union 400-4630
<b>WATERWAY ELBOW KITS</b>			
400-4300	\$ 11.22	A	45° Sweep 2" SP
400-5800	\$ 13.18	A	90° Sweep 2"
<b>BUTTRESSES</b>			
417-2010	\$ 2.44	A	1" Buttress x 1" Slip
417-4090	\$ 2.44	A	1½" Buttress x 1½" Slip
417-4050	\$ 2.44	A	1½" Buttress x 1½" SP
417-5080	\$ 4.36	A	1½" Buttress x 2" SP
417-2090	\$ 3.30	A	2" Buttress x 1½" Slip
417-5040	\$ 4.16	A	2" Buttress x 2" Slip
417-5050	\$ 3.30	A	2" Buttress x 2" Slip
417-5060	\$ 3.30	A	2" Buttress Thread x 2" SP
417-5070	\$ 6.92	A	2" Buttress x 2" SP / 1½" Slip
417-6010	\$ 6.80	A	2½" Buttress x 2½" Slip (Union only)
417-5980	\$ 6.70	A	2½" Buttress x 2½" Slip (Heater only)
<b>THREADED</b>			
417-4060	\$ 3.50	A	1½" Buttress Thread x 1½" MPT Tailpiece
417-4120	\$ 4.06	A	1½" Buttress Thread x 1½" MPT Tailpiece
417-5140	\$ 4.88	A	2" Buttress Thread x 2" MPT Tailpiece
417-5180	\$ 3.74	A	2" Buttress Thread x 1" SP x ¾" Slip
<b>ELBOWS</b>			
86-02393	\$ 12.18	A	2" Buttress Elbow x 1" Slip
86-02392	\$ 13.50	A	2½" Buttress Elbow x 1" Slip
<b>ADAPTERS</b>			
415-6010	\$ 10.06	A	2" x 2½" Threaded (requires 805-0229 O-Ring)
50100120	\$ 5.60	B	1½" to 2" Adapter (requires 805-0226 O-Ring)





PART Number Numéro de Produit	List Price Prix Vendant	Code	Description
<b>JACUZZI COMPLETE UNION</b>			
31-1503-03-R	\$ 39.34	C	1½" Slip x 2" SP Complete Jacuzzi Self Aligning Union
<b>SPLIT NUTS</b>			
400-5491	\$ 3.30	A	1½" - Stainless Steel Manifold application
400-5421	\$ 3.46	A25-5	2" - Stainless Steel Manifold application
400-5461	\$ 7.10	A	1½" - Long Assembly
700410	\$ 3.30	A12-5	1½" PVC Repair Split Nut
700310	\$ 3.46	A12-5	2" PVC Repair Split Nut
700210	\$ 11.34	A6-5	2½" PVC Repair Split Nut
UNI-2	\$ 7.48	B25-5	2" - Two piece ring style - Stainless Steel Manifold application
UNI-2.5	\$ 11.88	B25-5	2½" - Two piece ring style - Stainless Steel Manifold application
<b>LOCK NUTS</b>			
415-4000	\$ 3.48	A	1½" Lock Ring
415-5000	\$ 5.08	A	2" Lock Ring
415-6000	\$ 9.80	A	2½" Lock Ring
<b>TAIL PIECES</b>			
417-4000	\$ 3.74	A	1½" Slip
417-5120	\$ 5.28	A	2" Slip
417-4100	\$ 6.40	A	1½" SP
417-5020	\$ 5.82	A	2" SP
417-4070	\$ 3.48	A	1½" Flange x 1½" FPT
417-5090	\$ 5.82	A	2" Flange x 1½" MPT
417-5130	\$ 4.64	A	2" Flange x 1½" FPT
417-2140	\$ 6.58	A	(1) ¾" Hose Barb x 1½"S
417-2150	\$ 6.58	A	(2) ¾" Hose Barb x 1½"S
<b>O-RINGS</b>			
301-225	\$ 1.50	A	Magic 1½"
301-230	\$ 1.86	A	Magic 2" Universal
805-0123	\$ 0.34	A	Waterway 1"
805-0224	\$ 1.00	A	Waterway 1½"
805-0226	\$ 1.00	A	Waterway 1½"
805-0229	\$ 1.20	A	Waterway 2"
805-0145	\$ 1.00	A	Waterway 2"
805-0232-R	\$ 2.18	A	Waterway 2½"
U9-226	\$ 0.68	B	Sta-Rite 1½"
SPX1495-Z-1	\$ 1.14	B	Hayward 1½"
N-224	\$ 1.30	A	Praher MPT 1½"
N-228	\$ 1.30	A	Jacuzzi 1½"
<b>O-RING GASKETS</b>			
711-4050	\$ 1.12	A	1½" O-Ring Style
711-4030	\$ 1.34	A	2" O-Ring Style
711-6020	\$ 1.00	A	2½" Waterway O-Ring Style
44-02340	\$ 3.16	A	2½" Thermcore O-Ring Style
711-2640	\$ 2.02	A	3" Waterway O-Ring Style
<b>GASKETS</b>			
711-4000	\$ 1.00	A	Waterway 1½"
711-4010	\$ 1.20	A	Waterway 2"
711-4020	\$ 2.08	A	Waterway 2"
711-3250	\$ 1.04	A	Waterway 2½"



31-1503-03-R



400-5491  
& 700410

2 piece ring style



415-4000



417-4000



417-5020



417-5090



417-2150



# HOSE & PIPE

## TUYAU RIGIDE ET FLEXIBLE

PART Number Numéro de Produit	List Price Prix Vendant	Code	Description
----------------------------------	----------------------------	------	-------------

### TIGER FLEX HOSE

TIGER FLEX-1.5-100	\$ 242.56	C	1½" - 100 FOOT ROLL
--------------------	-----------	---	---------------------



### PVC FLEX HOSE

PVCFLEX-2.5	\$ 10.96	C	2½"
PVCFLEX-3	\$ 12.36	C	3"

Priced PER FOOT.  
Sold and shipped PER FOOT.

PVCFLEX-1/2	\$ 2.14	C100-10	½"
PVCFLEX-3/4	\$ 2.50	C100-10	¾"
PVCFLEX-1	\$ 2.62	C100-10	1"

Priced PER FOOT.  
Sold and shipped in 10, 25', 50' or 100' lengths ONLY.

PVCFLEX-1.5-25	\$ 65.56	C	1½" (25 FEET)
PVCFLEX-1.5-50	\$ 131.10	C	1½" (50 FEET)
PVCFLEX-1.5-100	\$ 235.60	C	1½" (100 FEET)
PVCFLEX-2-25	\$ 105.30	C	2" (25 FEET)
PVCFLEX-2-50	\$ 179.36	C	2" (50 FEET)
PVCFLEX-2-100	\$ 358.70	C	2" (100 FEET)



### VINYL HOSE - CLEAR

HOS-1/4-V	\$ 0.66	A100-5	i.d. 1/4" o.d. 3/8"	Vinyl Hose
HOS-3/8"-V	\$ 1.70	A100-10	3/8" 5/8"	Vinyl Hose, Heavy Wall
HOS-3/4-V	\$ 2.50	A100-10	3/4" 15/16"	Vinyl Hose
HOS-1"-V	\$ 2.68	A100-5	1" 1-1/8"	Vinyl Hose - White
16-201	\$ 0.42	A	1/8" 1/4"	Vinyl Air Hose

Priced PER FOOT.  
Sold and shipped in 25', 50' or 100' lengths ONLY.



### CLEAR VINYL HOSE CLAMPS

872-2160	\$ 2.18	A	3/4" Clear Vinyl Hose Clamp
872-4310	\$ 1.58	A	3/8" Clear Vinyl Hose Clamp



872-4310

### WHITE RIGID PVC SCHEDULE 40 PIPE

10-005	\$ 1.22	C	½"
10-007	\$ 1.56	C	¾"
10-100	\$ 2.14	C	1"
10-150	\$ 1.96	C	1½"
10-200	\$ 2.64	C	2"

Priced PER FOOT.  
Sold and shipped in 5' and 10' lengths ONLY.

10-250	\$ 6.98	C	2½"
10-300	\$ 8.78	C	3"

Priced PER FOOT.  
Sold and shipped PER FOOT.



Rigid Pipe 1/2" to 2" will be sold and shipped in 5 Foot or 10 Foot lengths only

SEE PAGE 194 FOR GLUES & PRIMERS  
VOIR PAGE 194 POUR COLLE ET APPRÊT







PART Number Numéro de Produit	List Price Prix Vendant	Code	Description
<b>1½" THREADED PIPE</b>			
423-4000	\$ 8.70	A	SP x MPT
<b>U-BEND</b>			
429-4030	\$ 15.08	A	2" Slip
<b>TEES</b>			
413-2000	\$ 6.54	A	1" Slip x 1" Slip x 1½" SP
413-4000	\$ 8.70	A	1½" Slip x 1½" Slip x 1½" SP
400-4260	\$ 14.18	A	Tee Assembly with Relief Plug 2" SP x 2" Slip x ¾" FPT with O-Ring
715-1211	\$ 3.50	A	Relief Plug / O-Ring
413-2120	\$ 10.52	A	2" SP x 2" SP x 1" Slip
<b>WYES</b>			
413-2020	\$ 8.70	A	22.5° Wye - 1" Slip
413-4140	\$ 10.42	A	22.5° Wye - 1" x 1" x 1½" Slip
413-4130	\$ 11.74	A	45° Wye - 1½" x 1" x 1" Slip
413-5040	\$ 18.24	A	45° Wye - 2" x 1½" x 1½" Slip
413-5080	\$ 18.24	A	45° Wye - 2" Slip



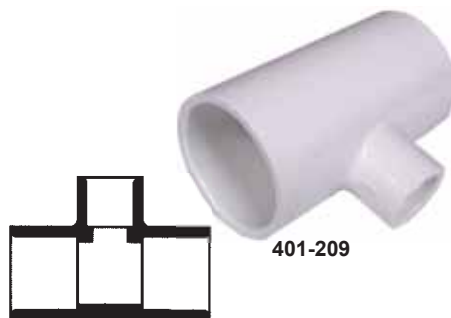
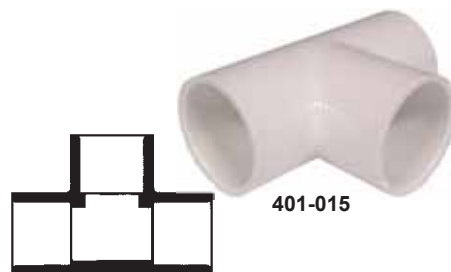
# SCHEDULE 40 WHITE PVC

## PVC BLANC SCHEDULE 40



**Central**  
Spa & Pool Supply

PART Number Numéro de Produit	List Price Prix Vendant	Code	Description
<b>TEE (slip x slip x slip)</b>			
401-005	\$ 0.72	B20-10	1/2"
401-007	\$ 0.80	B20-10	3/4"
401-010	\$ 1.44	B20-10	1"
401-015	\$ 2.80	B25-10	1 1/2"
401-020	\$ 4.04	B15-10	2"
401-025	\$ 13.40	B8-10	2 1/2"
401-030	\$ 17.58	B5-10	3"
<b>TEE REDUCING (slip x slip x slip)</b>			
401-130	\$ 1.56	B10-10	1" x 1" x 1/2"
401-133	\$ 4.50	B10-10	1" x 1" x 1 1/2"
401-209	\$ 4.42	B10-10	1 1/2" x 1 1/2" x 1/2"
401-210	\$ 4.42	B10-10	1 1/2" x 1 1/2" x 3/4"
401-211	\$ 4.42	B10-10	1 1/2" x 1 1/2" x 1"
401-213	\$ 6.28	B10-10	1 1/2" x 1 1/2" x 2"
401-247	\$ 4.34	B10-10	2" x 2" x 1/2"
401-248	\$ 4.34	B10-10	2" x 2" x 3/4"
401-249	\$ 4.34	B15-10	2" x 2" x 1"
401-251	\$ 4.34	B10-10	2" x 2" x 1 1/2"
401-291	\$ 13.34	B10-10	2 1/2" x 2 1/2" x 1 1/2"
401-292	\$ 13.34	B10-10	2 1/2" x 2 1/2" x 2"
<b>TEE (slip x slip x fpt)</b>			
402-012	\$ 4.14	B10-10	1 1/4"
402-015	\$ 5.40	B10-10	1 1/2"
402-130	\$ 1.78	B10-10	1" x 1/2"
402-209	\$ 5.40	B10-10	1 1/2" x 1 1/2" x 1/2"
402-210	\$ 5.40	B10-10	1 1/2" x 1 1/2" x 3/4"
402-211	\$ 5.40	B10-10	1 1/2" x 1 1/2" x 1"
402-247	\$ 6.78	B10-10	2" x 2" x 1/2"
402-248	\$ 6.78	B10-10	2" x 2" x 3/4"
402-251	\$ 6.78	B10-10	2" x 2" x 1 1/2"
<b>TEE (fpt x fpt x fpt)</b>			
405-007	\$ 3.68	B10-10	3/4"
405-015	\$ 7.80	B10-10	1 1/2"
<b>90° ELL (slip x slip)</b>			
406-005	\$ 0.54	B20-10	1/2"
406-007	\$ 0.58	B20-10	3/4"
406-010	\$ 1.08	B50-10	1"
406-015	\$ 2.12	B50-10	1 1/2"
406-020	\$ 3.28	B20-10	2"
406-025	\$ 10.00	B20-10	2 1/2"
406-030	\$ 12.00	B8-10	3"
406-251	\$ 8.44	B25-10	2 x 1 1/2"
<b>SWEEP ELBOWS</b>			
411-9100	\$ 8.02	A	1 1/2" Slip x 1 1/2" SP
411-9110	\$ 8.02	A	1 1/2" x 1 1/2" Slip
411-9120	\$ 9.22	A	2" S x 2" SP
411-9130	\$ 9.22	A	2" x 2" Slip
411-9140	\$ 14.62	A	2 1/2" Slip x 2 1/2" SP
411-9150	\$ 14.62	A	2 1/2" x 2 1/2" Slip





PART Number Numéro de Produit	List Price Prix Vendant	Code	Description
<b>90° ELL</b>			
407-015	\$ 2.76	B10-10	1½" (slip x fpt)
408-015	\$ 5.72	B10-10	1½" (fpt x fpt)
<b>90° STREET ELL (sp x slip)</b>			
409-005	\$ 1.56	B20-10	½"
409-007	\$ 1.92	B20-10	¾"
409-010	\$ 3.28	B20-10	1"
409-015	\$ 4.34	B50-10	1½"
409-020	\$ 8.40	B20-10	2"
411-2100	\$ 8.38	A	90° Ell - 2" SP x 2" SP
411-5550	\$ 6.06	A	90° Ell - 1½" Slip x 1½" Slip
411-5080	\$ 7.40	A	90° Ell - 2" Slip x 2" SP
<b>90° STREET ELL (mpt x slip)</b>			
410-005	\$ 1.16	B20-10	½"
410-010	\$ 2.32	B20-10	1"
410-015	\$ 3.46	B25-10	1½"
410-020	\$ 8.44	B20-10	2"
<b>ELBOW (S x SP with FPT)</b>			
411-5040	\$ 15.24	A	2" x ½" FPT
411-5060	\$ 10.92	A	1½" x ⅝" FPT
411-9170	\$ 13.80	A	2"S x 2"S x ¾" Barb
<b>90° STREET ELL (mpt x fpt)</b>			
412-005	\$ 1.60	B10-10	½"
412-007	\$ 1.96	B10-10	¾"
412-015	\$ 4.54	B25-10	1½"
<b>45° ELL (slip x slip)</b>			
417-005	\$ 0.90	B20-10	½"
417-007	\$ 1.40	B20-10	¾"
417-010	\$ 1.70	B20-10	1"
417-015	\$ 2.96	B50-10	1½"
417-020	\$ 3.84	B20-10	2"
417-025	\$ 10.04	B10-10	2½"
417-030	\$ 15.58	B8-10	3"



407-015



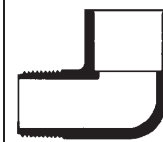
408-015



409-015



411-5080



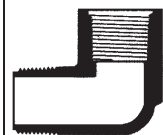
410-015



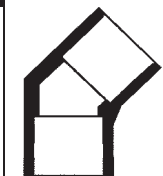
411-5040



411-9170



412-015



417-015

# SCHEDULE 40 WHITE PVC

## PVC BLANC SCHEDULE 40

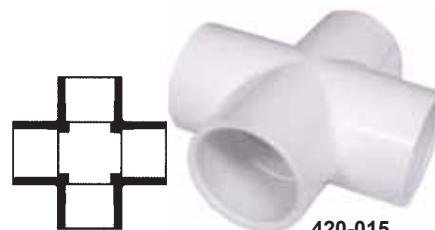


**Central**  
Spa & Pool Supply

PART Number Numéro de Produit	List Price Prix Vendant	Code	Description
<b>45° STREET ELBOWS</b>			
411-2020	\$ 5.28	A	45° Street Ell - 1" Slip x 1" SP
411-4040	\$ 6.96	A	45° Street Ell - 1½" Slip x 1½" SP
411-5030	\$ 8.70	A	45° Street Ell - 2" Slip x 2" SP
<b>CROSS (slip)</b>			
420-015	\$ 6.52	B15-10	1½"
420-020	\$ 9.60	B10-10	2"
<b>COUPLING (slip)</b>			
429-005	\$ 0.36	B20-10	½"
429-007	\$ 0.50	B25-10	¾"
429-010	\$ 0.90	B30-10	1"
429-012	\$ 1.22	B20-10	1¼"
429-015	\$ 1.30	B50-10	1½"
429-020	\$ 1.96	B25-10	2"
429-025	\$ 4.34	B20-10	2½"
429-030	\$ 6.78	B10-10	3"
<b>REDUCER COUPLING (slip x slip)</b>			
429-251	\$ 4.42	B30-10	2" x 1½"
<b>THREADED COUPLING (fpt x fpt)</b>			
430-015	\$ 11.20	B50-10	1½"
<b>MALE ADAPTER (mpt x sp)</b>			
433-015	\$ 2.68	B50-10	1½"
433-020	\$ 3.50	B25-10	2"
<b>FEMALE ADAPTER (fpt x slip)</b>			
435-005	\$ 0.58	B20-10	½"
435-007	\$ 0.80	B20-10	¾"
435-010	\$ 0.90	B20-10	1"
435-012	\$ 1.40	B20-10	1¼"
435-015	\$ 1.60	B50-10	1½"
435-020	\$ 2.16	B25-10	2"
435-030	\$ 7.36	B10-10	3"



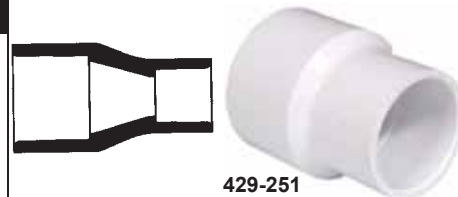
411-2020



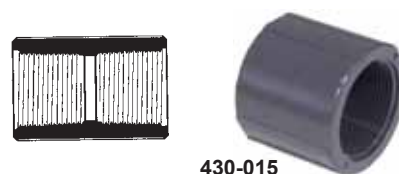
420-015



429-015



429-251



430-015



433-020



435-015





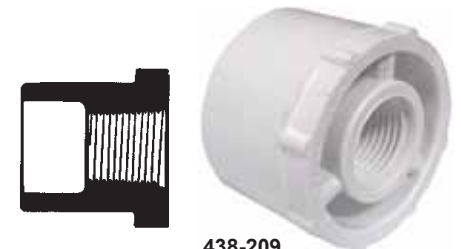
PART Number Numéro de Produit	List Price Prix Vendant	Code	Description
<b>MALE ADAPTER (mpt x slip)</b>			
436-005	\$ 0.50	B20-10	1/2"
436-007	\$ 0.54	B20-10	3/4"
436-010	\$ 0.98	B20-10	1"
436-015	\$ 1.60	B50-10	1 1/2"
436-020	\$ 2.10	B25-10	2"
436-030	\$ 9.10	B8-10	3"
<b>REDUCING</b>			
436-169	\$ 3.70	B10-10	1 1/4" x 1 1/2"
436-213	\$ 4.50	B20-10	1 1/2" x 2"
436-251	\$ 5.10	B20-10	2" x 1 1/2"
436-252	\$ 7.96	B10-10	2" x 2 1/2"
<b>REDUCER BUSHING (sp x slip)</b>			
437-101	\$ 0.54	B20-10	3/4" x 1/2"
437-130	\$ 1.02	B20-10	1" x 1/2"
437-131	\$ 1.02	B20-10	1" x 3/4"
437-166	\$ 1.40	B10-10	1 1/4" x 1/2"
437-167	\$ 1.40	B10-10	1 1/4" x 3/4"
437-168	\$ 1.40	B10-10	1 1/4" x 1"
437-209	\$ 1.50	B10-10	1 1/2" x 1/2"
437-210	\$ 1.50	B10-10	1 1/2" x 3/4"
437-211	\$ 1.50	B20-10	1 1/2" x 1"
437-212	\$ 1.50	B10-10	1 1/2" x 1 1/4"
437-247	\$ 2.46	B10-10	2" x 1/2"
437-248	\$ 2.46	B10-10	2" x 3/4"
437-249	\$ 2.46	B20-10	2" x 1"
437-251	\$ 2.46	B50-10	2" x 1 1/2"
437-292	\$ 3.94	B10-10	2 1/2" x 2"
437-338	\$ 5.80	B5-10	3" x 2"
437-339	\$ 5.80	B5-10	3" x 2 1/2"
<b>REDUCER BUSHING (sp x fpt)</b>			
438-072	\$ 1.22	B10-10	1/2" x 1/4"
438-073	\$ 1.22	B10-10	1/2" x 3/8"
438-101	\$ 0.90	B10-10	3/4" x 1/2"
438-130	\$ 1.44	B10-10	1" x 1/2"
438-131	\$ 1.44	B10-10	1" x 3/4"
438-209	\$ 2.58	B10-10	1 1/2" x 1/2"
438-210	\$ 2.58	B10-10	1 1/2" x 3/4"
438-211	\$ 2.58	B10-10	1 1/2" x 1"
438-212	\$ 2.58	B10-10	1 1/2" x 1 1/4"
438-247	\$ 3.50	B10-10	2" x 1/2"
438-248	\$ 3.50	B10-10	2" x 3/4"
438-249	\$ 3.50	B10-10	2" x 1"
438-250	\$ 3.50	B10-10	2" x 1 1/4"
438-251	\$ 3.50	B20-10	2" x 1 1/2"
438-290	\$ 5.04	B10-10	2 1/2" x 1 1/4"
438-292	\$ 5.04	B10-10	2 1/2" x 2"
<b>THREADED BUSHING (mpt x fpt)</b>			
439-072	\$ 2.58	B10-10	1/2" x 1/4"
439-073	\$ 2.58	B10-10	1/2" x 3/8"
439-168	\$ 3.34	B10-10	1 1/4" x 1"
439-209	\$ 4.04	B10-10	1 1/2" x 1/2"
439-210	\$ 4.04	B10-10	1 1/2" x 3/4"
439-211	\$ 4.04	B10-10	1 1/2" x 1"
439-212	\$ 4.04	B10-10	1 1/2" x 1 1/4"
439-251	\$ 4.34	B50-10	2" x 1 1/2"



436-015



437-211



438-209



439-211

# SCHEDULE 40 WHITE PVC

## PVC BLANC SCHEDULE 40



**Central**  
Spa & Pool Supply

PART Number Numéro de Produit	List Price Prix Vendant	Code	Description
<b>CAP (slip)</b>			
447-010	\$ 0.90	B20-10	1"
447-015	\$ 1.40	B50-10	1½"
447-020	\$ 1.70	B10-10	2"
447-025	\$ 5.40	B5-10	2½"
447-030	\$ 5.90	B10-10	3"
<b>CAP (fpt)</b>			
448-005	\$ 1.02	B10-10	½"
448-007	\$ 1.22	B10-10	¾"
448-010	\$ 1.78	B10-10	1"
448-015	\$ 2.24	B10-10	1½"
<b>PLUG (sp)</b>			
449-005	\$ 1.22	B20-10	½"
449-007	\$ 1.40	B20-10	¾"
449-010	\$ 1.70	B20-10	1"
449-015	\$ 2.84	B50-10	1½"
449-020	\$ 3.54	B50-10	2"
449-030	\$ 8.04	B5-10	3"
<b>PLUG (mpt)</b>			
450-005	\$ 1.50	B20-10	½"
450-007	\$ 1.60	B20-10	¾"
450-010	\$ 2.58	B20-10	1"
450-015	\$ 2.96	B10-10	1½"
<b>FEMALE ADAPTER (sp x fpt)</b>			
478-015	\$ 2.24	B25-10	1½"
478-020	\$ 3.28	B10-10	2"



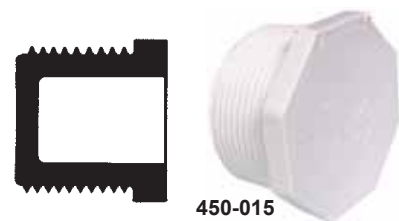
447-015



448-015



449-015



450-015



478-015



PART Number Numéro de Produit	List Price Prix Vendant	Code	Description
<b>INSERT TEE</b>			
1401-007	\$ 2.32	B25-5	3/4"
1401-015	\$ 4.80	B25-5	1 1/2"
1401-020	\$ 9.54	B25-5	2"
1401-209	\$ 6.32	B25-5	1 1/2" x 1 1/2" x 1/2"
1401-210	\$ 6.32	B25-5	1 1/2" x 1 1/2" x 3/4"
<b>COMBO TEE (FPT)</b>			
1402-015	\$ 9.52	B25-5	1 1/2"
1402-209	\$ 7.20	B25-5	1 1/2" x 1 1/2" x 1/2"
1402-210	\$ 8.48	B25-5	1 1/2" x 1 1/2" x 3/4"
<b>COMBO TEE (MPT)</b>			
1403-015	\$ 6.84	B25-5	1 1/2"
<b>90° ELBOW</b>			
1406-015	\$ 3.16	B25-5	1 1/2"
<b>COMBO 90° ELBOW (FPT)</b>			
1407-012	\$ 4.08	B25-5	1 1/4"
1407-015	\$ 4.70	B25-5	1 1/2"
<b>COMBO 90° ELBOW (MPT)</b>			
1413-005	\$ 2.20	B25-5	1/2"
1413-015	\$ 7.10	B25-5	1 1/2"
<b>COUPLING</b>			
1429-015	\$ 1.96	B25-5	1 1/2"
<b>SPIGOT ADAPTER</b>			
1432-007	\$ 2.76	B25-5	3/4"
1432-015	\$ 3.16	B25-5	1 1/2"
1432-020	\$ 5.22	B25-5	2"
31-2697-07-R	\$ 6.40	C	1 1/2" Jacuzzi
<b>FEMALE ADAPTER</b>			
1435-015	\$ 7.42	B25-5	1 1/2"
<b>MALE ADAPTER</b>			
1436-005	\$ 0.94	B25-5	1/2"
1436-007	\$ 1.06	B25-5	3/4"
1436-010	\$ 1.12	B25-5	1"
1436-015	\$ 1.96	B25-5	1 1/2"
1436-169	\$ 5.46	B25-5	1 1/4" MPT x 1 1/2" Barb
1436-212	\$ 4.04	B25-5	1 1/2" x 1 1/4" Reducing
<b>SLIP ADAPTER</b>			
1474-015	\$ 7.52	B25-5	1 1/2"



PART Number Numéro de Produit	List Price Prix Vendant	Code	Description
<b>BARB ADAPTERS</b>			
413-1201	\$ 4.36	A	3/8" Barb x 1/4" N.P.S.M. (National Pipe Straight Mechanical thread)
413-1850	\$ 4.58	A	3/4" SB x 3/4" SB x 3/8" SB Tee
413-1900	\$ 2.34	A	3/8" B x 3/8" Barb x 3/8" Barb Tee
413-1920	\$ 3.96	A	1" SP x (2) 3/4" SB Tee
413-4360	\$ 5.64	A	1 1/2" SP x 3/4" SB
419-0900	\$ 6.80	A	3/4" SB x 3/4" SB Coupler
419-1000	\$ 2.60	A	3/8" B x 3/8" Barb Coupler
425-0210	\$ 2.44	A	1/2" SP x 3/8" Barb
425-1000	\$ 2.04	A	1/2" SP x 3/4" Barb
425-5010	\$ 3.50	A	1" SP x 3/8" Barb
672-4310	\$ 3.68	A	1" SP x 3/4" Barb
150-SPH4	\$ 1.78	A50-5	1 1/2" SP x 1 1/2" Barb
425-1030	\$ 5.82	A	1/2" Slip x 3/4" SP x 3/4" Barb
425-1010	\$ 3.92	A	3/4" Slip x 1" SP x 1" Barb
672-4320	\$ 3.68	A	1" Slip x 1 1/4" SP x 3/4" Barb
411-3490	\$ 3.50	A	Elbow - 1" SP x 3/4" Barb







PART Number Numéro de Produit	List Price Prix Vendant	Code	Description
<b>WYE MANIFOLDS</b>			
672-8000	\$ 18.18	A	2" Slip x 2" Slip x 2" Slip
672-8010	\$ 6.10	A	¾" Slip x ½" Slip x ½" Slip
672-8020	\$ 6.10	A	1" Slip x ¾" Slip x ¾" Slip
672-8040	\$ 13.24	A	1½" Slip x 1½" Slip x 1½" Slip
<b>1/2" MANIFOLDS</b>			
672-4110	\$ 10.92	A	2" Slip x 2" Slip x (6) ½" Slip
672-4130	\$ 16.94	A	2" Slip x (6) ½" Slip
672-4580	\$ 6.54	A	1½" Slip x (4) ½" Slip
672-4630	\$ 17.78	A	1½" SP x 1½" Slip x (10) ½" Slip
<b>3/4" MANIFOLDS</b>			
672-4180	\$ 6.96	A	1½" Slip x 1½" Slip x (4) ¾" Slip
672-7910	\$ 6.80	A	2" Slip x 2" Slip x (2) ¾" Slip
672-4210	\$ 7.36	A	2" Slip x 2" Slip x (4) ¾" Slip
672-4270	\$ 10.92	A	2" Slip x 2" Slip x (6) ¾" Slip
672-4200	\$ 7.36	A	2" Slip x 2" SP x (4) ¾" Slip
672-4670	\$ 7.40	A	1½" Slip x (4) ¾" Slip
672-4260	\$ 16.88	A	2" Slip x (6) ¾" Slip
672-4640	\$ 17.78	A	1½" SP x 1½" Slip x (8) ¾" Slip
<b>1" MANIFOLDS</b>			
672-4620	\$ 13.08	A	1½" Slip x (4) 1" Slip
672-4390	\$ 16.36	A	2" Slip x (5) 1" Slip
672-4550	\$ 20.34	A	2" SP x 2" Slip x (6) 1" Slip



672-8010



672-4110



672-4270



672-4260



672-4200



672-4390



672-4550

# MANIFOLDS - AIR WATERWAY COLLECTEURS - AIR



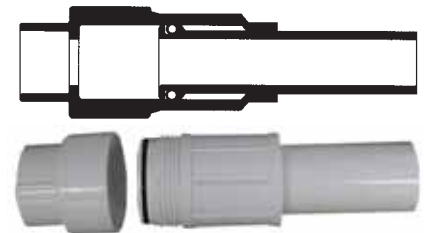
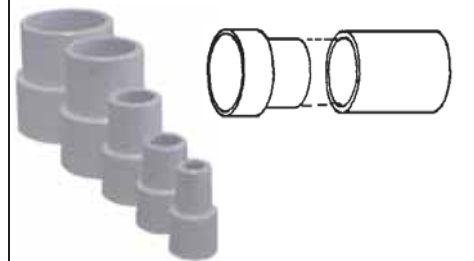
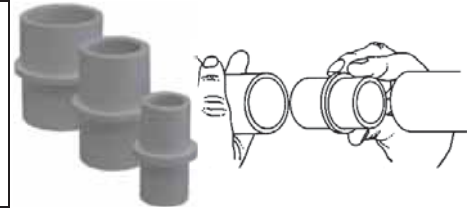
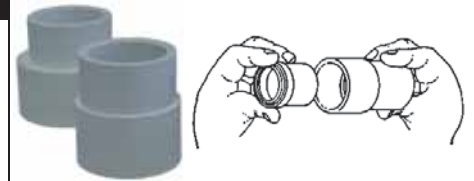
**Central**  
Spa & Pool Supply

PART Number Numéro de Produit	List Price Prix Vendant	Code	Description
<b>3/8" BARB</b>			
672-0410	\$ 8.58	A	1" Slip x 1" SP x (12) 3/8" RB
672-4340	\$ 6.54	A	1" Slip x 1" SP x (8) 3/8" RB
672-0420	\$ 14.40	A	1 1/2" Slip x 1 1/2" SP x (16) 3/8" SB
425-4000	\$ 15.20	A	1 1/2" Slip x 1 1/2" SP x (6) 3/8" RB
672-4510	\$ 11.98	A	1 1/2" Slip x 1 1/2" SP x (2) 3/8" Barb
672-4660	\$ 20.34	A	1 1/2" SP x 1 1/2" Slip x (10) 3/8" SB
672-0550	\$ 5.92	A	1/2" Slip x 1/2" Slip x (3) 3/8" SB
672-4010	\$ 3.74	A	1" SP x (2) 3/8" SB
672-4030	\$ 4.06	A	1" SP x (4) 3/8" SB
672-4370	\$ 6.80	A	1" Slip x 1" SP x 1" Slip x (8) 3/8" SB
672-4690	\$ 10.02	A	1/2" Slip x 1/2" Slip x (6) 3/8" SB
672-5060	\$ 7.74	A	1" Slip x 1" Slip x (6) 3/8" SB
672-5070	\$ 7.74	A	1" Slip x 1" Slip x (8) 3/8" SB
672-5080	\$ 7.74	A	1" Slip x 1" Slip x (10) 3/8" SB
672-7160	\$ 9.32	A	2" Slip x Dead End x (2) 3/4" RB
413-4350	\$ 3.68	A	Tee 1" Slip x 1" Slip x 3/8" RB
425-4040	\$ 3.68	A	90° Ell 1" Slip x 3/8" RB
672-4070	\$ 3.74	A	(4) 3/8" Barb
<b>SHUR-GRIP 3/4" BARB</b>			
672-4410	\$ 9.48	A	1" Slip x (4) 3/4" SB
672-4150	\$ 6.96	A	1 1/2" Slip x 1 1/2" SP x (4) 3/4" SB
672-4680	\$ 19.32	A	1 1/2" SP x 1 1/2" Slip x (10) 3/4" SB
672-7100	\$ 9.04	A	2" Slip x 2" Slip x (2) 3/4" RB
672-4170	\$ 7.40	A	2" Slip x 2" Slip x (4) 3/4" SB
672-7120	\$ 15.04	A	2" Slip x 2" Slip x (6) 3/4" RB
672-7930	\$ 10.30	A	2" Slip x 2" Slip x (6) 3/4" SB
672-4910	\$ 7.08	A	2" Slip x 2" SP x (2) 3/4" SB
672-4160	\$ 7.36	A	2" Slip x 2" SP x (4) 3/4" SB
672-7140	\$ 11.22	A	2" Slip x 2" SP x (4) 3/4" RB
672-7150	\$ 15.04	A	2" Slip x 2" SP x (6) 3/4" RB
672-4940	\$ 10.30	A	2" Slip x 2" SP x (6) 3/4" SB
672-7170	\$ 11.22	A	2" Slip x Dead End (4) x (4) 3/4" RB
672-7180	\$ 15.04	A	2" Slip x Dead End (6) x (4) 3/4" RB
<b>CLAMPS</b>			
872-2160	\$ 2.18	A	3/4" Clear Vinyl Hose Clamp
872-4310	\$ 1.58	A	3/8" Clear Vinyl Hose Clamp
<b>PLUGS</b>			
715-0040	\$ 1.28	A	3/4" Manifold Plug (Shur Grip New Style)
715-9860	\$ 1.28	A	3/4" Manifold Plug (Old Style)
715-9870	\$ 1.32	A	3/8" Manifold Plug





PART Number Numéro de Produit	List Price Prix Vendant	Code	Description
<b>FITTING EXTENDERS</b>			
(glues over Schedule 40 PVC Fittings x Spigot)			
30-315	\$ 9.84	A	1½"
30-320	\$ 9.84	A	2"
<b>INSIDE PIPE CONNECTORS</b>			
(glues into Schedule 40 pipe)			
30-210	\$ 4.00	A	1"
30-215	\$ 4.90	A	1½"
30-220	\$ 5.26	A	2"
<b>PIPE EXTENDERS</b>			
(glues into Schedule 40 pipe x Spigot)			
30-105	\$ 2.60	A	½"
30-107	\$ 3.30	A	¾"
30-110	\$ 3.90	A	1"
30-115	\$ 4.90	A	1½"
30-120	\$ 5.26	A	2"
30-125	\$ 8.52	A	2½"
30-130	\$ 10.88	A	3"
30-140	\$ 12.72	A	4"
<b>SOS SNAP SEALS</b>			
Easily snaps over pipe and fittings			
SOS 3/4	\$ 4.50	A12-10	¾"
SOS 1	\$ 5.82	A12-10	1"
SOS 1-1/2	\$ 7.52	A12-10	1½"
SOS 2	\$ 9.52	A12-10	2"
SOS 2-1/2	\$ 14.54	A12-10	2½"
SOS 2X2-1/2	\$ 11.82	A12-10	2" x 2½" SP
<b>INLINE PVC QUICK TELESCOPING COUPLERS</b>			
Provides a quick mend for non-pliable, non-moveable PVC			
DF-015	\$ 25.32	B	1½" Quick Telescoping Coupler
DF-020	\$ 42.68	B	2" Quick Telescoping Coupler



# SEALERS & GLUES

## ADHÉSIF ET COLLE

PART Number Numéro de Produit	List Price Prix Vendant	Code	Description
<b>OATEY PRIMER</b>			
Removes surface dirt, grease and grime as well as softens the pipe surface to allow a fast, secure solvent weld			
OT-PRM-P-1/4P	\$ 8.72	B24-5	Primer, Purple - 1/4 Pint
OT-PRM-P-P	\$ 18.44	B24-5	Primer, Purple - Pint
OT-PRM-P-Q	\$ 30.82	B12-5	Primer, Purple - Quart
OT-PRM-CLR-P	\$ 17.78	B24-5	Primer, Clear - Pint
OT-PRM-CLR-Q	\$ 29.88	B12-5	Primer, Clear - Quart
<b>OATEY HEAVY DUTY GREY CEMENT</b>			
For use on all schedules and classes PVC pipe and fitting up to 12" diameter Thick formula fills gaps in large diameter pipe and loose fitting joints			
OT-CMT-HD-P	\$ 18.64	B24-5	Cement, HD Grey - Pint
OT-CMT-HD-Q	\$ 31.22	B12-5	Cement, HD Grey - Quart
<b>OATEY MEDIUM-BODIED CLEAR CEMENT</b>			
For use on all schedules and classes PVC pipe and fitting up to 6" diameter Recommended application temperature 4°C to 43°C			
OT-CMT-CLR-1/4P	\$ 7.70	B24-5	Cement, MED Clear - 1/4 Pint
OT-CMT-CLR-P	\$ 14.66	B24-5	Cement, MED Clear - Pint
OT-CMT-CLR-Q	\$ 24.94	B12-5	Cement, MED Clear - Quart
<b>OATEY BLUE POOL-TITE CEMENT</b>			
Very fast setting cement, formulated for wet conditions & fast installation Recommended application temperature 4°C to 43°C			
OT-CMT-BL-1/4P	\$ 6.22	B24-5	Cement Blue Pool - Tite 1/4 Pint
OT-CMT-BL-P	\$ 16.88	B24-5	Cement Blue Pool - Tite Pint
OT-CMT-BL-Q	\$ 28.54	B12-5	Cement Blue Pool - Tite Quart
<b>OATEY RAIN-R-SHINE GREY CEMENT</b>			
Very fast setting cement, formulated for wet conditions & fast installation Recommended application temperature 4°C to 43°C			
OT-CMT-RS-1/4P	\$ 9.86	B24-5	Cement Rain-R-Shine - 1/4 Pint
OT-CMT-RS-P	\$ 17.50	B24-5	Cement Rain-R-Shine - Pint
<b>SCHMEAR</b>			
ECX1308	\$ 43.82	C	Schmear, White
<b>SILICONE</b>			
SILC	\$ 11.94	A12-5	Clear silicone, 10oz, in cartridge (802)







PART Number Numéro de Produit	List Price Prix Vendant	Code	Description
<b>PVC</b>			
For: irrigation, electrical conduit, pool & spa and plumbing, including PVC foam core pipe.			
704-1/4P	\$ 8.14	A24-5	Clear Glue for Rigid Pipe - ¼ Pint
704P	\$ 20.26	A12-5	Clear Glue for Rigid Pipe - Pint
704Q	\$ 33.60	A12-5	Clear Glue for Rigid Pipe - Quart
705P	\$ 28.10	A12-5	Clear Glue for Rigid Pipe - Pint
705Q	\$ 44.60	A12-5	Clear Glue for Rigid Pipe - Quart
711P	\$ 34.46	A12-5	Grey Glue for Rigid Pipe - Pint
711Q	\$ 58.56	A12-5	Grey Glue for Rigid Pipe - Quart
<b>725™ WET 'R DRY</b>			
Premium formula for wet conditions and/or quick pressurization.			
7251/4P	\$ 11.56	A24-5	Blue Wet 'R Dry for Flex Pipe - ¼ Pint
725P	\$ 32.56	A12-5	Blue Wet 'R Dry for Flex Pipe - Pint
<b>727™ HOT 'R COLD</b>			
Premium formula for all weather conditions (-15°F to 110°F / -26°C to 43°C). Excellent for industrial, irrigation, electrical conduit, pool & spa and plumbing, including PVC foam core pipe.			
727Q	\$ 52.54	A12-5	Hot 'R Cold - Quart
<b>747™ POOL 'R SPA</b>			
Ideal for wet or quick pressurization conditions. Blue cement fades to clear in sunlight.			
747-1/4P	\$ 9.64	A24-5	Blue Wet 'R Dry for Flex Pipe - ¼ Pint
747P	\$ 21.06	A12-5	Blue Wet 'R Dry for Flex Pipe - Pint
747Q	\$ 35.94	A12-5	Blue Wet 'R Dry for Flex Pipe - Quart
<b>795™ PVC FLEX</b>			
Specially formulated for use on flexible and/or rigid PVC. Forms flexible high-strength joints.			
7951/4P	\$ 13.68	A24-5	Clear Glue for Flex Pipe - ¼ Pint
795P	\$ 35.48	A12-5	Clear Glue for Flex Pipe - Pint
795Q	\$ 59.70	A12-5	Clear Glue for Flex Pipe - Quart
<b>PRIMER</b>			
For proper softening and preparation of PVC and CPVC pipe and fitting surfaces.			
P68P	\$ 23.26	A12-5	Primer NSF Listed Clear - Pint
P68Q	\$ 29.94	A12-5	Primer NSF Listed Clear - Quart
P701/4P	\$ 11.56	A24-5	Clear Primer - ¼ Pint
P70P	\$ 32.08	A12-5	Clear Primer - Pint
P70Q	\$ 52.00	A12-5	Clear Primer - Quart
<b>WELDON A&amp;B</b>			
WELDON A&B	\$ 31.76	A6-5	4 oz Weld-On A&B. 2 part, adheres and bonds to PVC, CPVC, ABS, no priming or prep required.
<b>WELDON 845</b>			
Weld-On 845 is a tan, two-part high strength, reactive adhesive for joining, fabricating and repairing Fiberglass, PVC and CPVC pipe and fittings.			
<ul style="list-style-type: none"> <li>• Great for PVC plumbing repair - no priming</li> <li>• Works under water</li> <li>• Fills gaps too large for solvent cement to fill</li> <li>• Extra cartridges and tips available</li> <li>• Fast cure time</li> </ul>			
845-CT	\$ 47.18	A12-5	Replacement Epoxy Cartridges
845-TP	\$ 2.94	A12-5	Replacement Tips
845-GUN	\$ 120.48	C	Dispensing Gun






# SEALERS & GLUES ADHÉSIF ET COLLE

PART Number Numéro de Produit	List Price Prix Vendant	Code	Description
<b>PLAST-AID</b>			
<ul style="list-style-type: none"> <li>• 2 Part "powder" Repair Compound.</li> <li>• Chemically fuses to most plastics.</li> <li>• Cures in 15 minutes.</li> </ul>			
AN-PA15	\$ 22.50	B	Plast-Aid, 1.5oz
AN-PA60	\$ 45.10	B	Plast-Aid, 6oz
<b>A-B EPOXY PUTTY</b>			
Dries white, adheres to Plastic and Cement, works under water.			
AB-EPOXY-14OZ	\$ 28.78	A24-5	AB Epoxy Putty, White - 14oz
AB-EPOXY-7OZ	\$ 18.26	A24-5	AB Epoxy Putty, White - 7oz
AB-EPOXY-BLACK	\$ 35.62	A24-5	AB Epoxy Putty, Black - 14oz
<b>MR. STICKY</b>			
STICKY	\$ 21.04	B	Mr. Sticky Underwater Glue, Off White Securely bonds PVC and other materials even underwater. Set time 1-2 Hours. Use wet or dry  30g (1.06oz)
<b>FIX A LEAK</b>			
<ul style="list-style-type: none"> <li>• Designed to seal leaks in pools, spas &amp; hot tubs.</li> <li>• Will form a permanent seal.</li> <li>• Will seal holes 1/8" in diameter.</li> </ul>			
FIX A LEAK-SM	\$ 19.22	A20-5	8 oz Bottle
FIX A LEAK-LG	\$ 46.84	A12-5	32 oz Bottle
<b>O-RING AND GASKET MAKING KITS</b>			
Great for emergency or hard to find sizes.			
OC-7001	\$ 3.34	A	1/8" Bulk O-Ring Cord per foot
OC-7002	\$ 3.70	A	3/16" Bulk O-Ring Cord per foot
OC-7004	\$ 2.12	A	1/4" Bulk O-Ring Cord per foot
OC-7006	\$ 2.92	A	5/16" Bulk O-Ring Cord per foot
OCAD-7025	\$ 45.02	A	O-Ring Adhesive, 3 gm







PART Number Numéro de Produit	List Price Prix Vendant	Code	Description
<b>HILO SPA</b>			
<b>SS-HILO</b>  	\$ 6,331.80	C	SIGNATURE SERIES, HILO  HYDROTHERAPY JETS   20 Two Tone Plastic FILTRATION   35 Sq. Ft. HEATER   1Kw/4Kw JET PUMPS   One 1.5HPR Dual Speed ELECTRONIC CONTROL   115/230V Balboa Convertible DRY WEIGHT   395 lbs FILLED WEIGHT   2,495 lbs THERMAL COVER   4" x 2" Tapered CABINET   Polysteel STRUCTURE   Steel Frame w/Capped Bottom INSULATION   Green Guard Roxul
<b>JOURNEY SPA</b>			
<b>SS-JOURNEY</b>  	\$ 7,237.50	C	SIGNATURE SERIES, JOURNEY  HYDROTHERAPY JETS   22 Two Tone Plastic FILTRATION   100 Sq. Ft. HEATER   1Kw/4Kw JET PUMPS   One 1.5HPR Dual Speed ELECTRONIC CONTROL   115/230V Balboa Convertible DRY WEIGHT   575 lbs FILLED WEIGHT   3,882 lbs THERMAL COVER   5" x 3" Tapered CABINET   Polysteel STRUCTURE   Steel Frame w/Capped Bottom INSULATION   Green Guard Roxul
<b>ODYSSEY SPA</b>			
<b>SS-ODYSSEY</b>  	\$7,237.50	C	SIGNATURE SERIES, ODYSSEY  HYDROTHERAPY JETS   22 Two Tone Plastic FILTRATION   50 Sq. Ft. HEATER   1Kw/4Kw JET PUMPS   One 1.5HPR Dual Speed ELECTRONIC CONTROL   115/230V Balboa Convertible DRY WEIGHT   536 lbs FILLED WEIGHT   3,715 lbs THERMAL COVER   5" x 3" Tapered CABINET   Polysteel STRUCTURE   Steel Frame w/Capped Bottom INSULATION   Green Guard Roxul





PART Number Numéro de Produit	List Price Prix Vendant	Code	Description
<b>MERIDIAN SPA</b>			
<b>SS-MERIDIAN</b>  	\$ 9,025.00	C	SIGNATURE SEREIS, MERIDIAN  HYDROTHERAPY JETS   40 Two Tone Plastic FILTRATION   100 Sq. Ft. HEATER   4Kw JET PUMPS   Two 5.0SPL Dual Speed ELECTRONIC CONTROL   Balboa BP Series DRY WEIGHT   615 lbs FILLED WEIGHT   4,041 lbs THERMAL COVER   5" x 3" Tapered CABINET   Polysteel STRUCTURE   Steel Frame w/Capped Bottom INSULATION   Green Guard Roxul
<b>AQUARIAN SPA</b>			
<b>SS-AQUARIAN</b>  	\$ 9,025.00	C	SIGNATURE SERIES, AQUARIAN  HYDROTHERAPY JETS   42 Two Tone Plastic FILTRATION   100 Sq. Ft. HEATER   4Kw JET PUMPS   Two 5.0SPL Dual Speed ELECTRONIC CONTROL   Balboa BP Series DRY WEIGHT   615 lbs FILLED WEIGHT   4,041 lbs THERMAL COVER   5" x 3" Tapered CABINET   Polysteel STRUCTURE   Steel Frame w/Capped Bottom INSULATION   Green Guard Roxul







PART Number Numéro de Produit	List Price Prix Vendant	Code	Description
----------------------------------	----------------------------	------	-------------

**AQUAREST X-200**

- The X-200 "Plug and Play Spa" is made to be portable, durable and affordable.
- The X-200 durability is resistant to all weather types and plugs into your standard wall outlet.
- The X-200 is especially easy to move because of its round shape.

SS-AR X-200

\$ 5,195.66

C

AQUA REST, X-200



- Seats: 4 Adults
- Dimensions: 76" Round x 29"
- Spa Volume: 210 Gallons
- Total Jets: 13
- 4 person bucket seating with lumbar support and multi-level jet placement
- Colour changing Waterfall feature



**AQUAREST X-400**

- The X-400 "Plug and Play" provides outstanding performance with 11 jets and a 1-1/2hp pump.
- Built for 4 adults, utilizing 4 bucket seats this portable spa will truly enhance your outdoor living experience.

SS-AR X-400

\$ 5,469.26

C

AQUA REST, X-400



- Seats: 4 Adults
- Dimensions: 66" x 76" x 32"
- Spa Volume: 200 Gallons
- Total Jets: 11
- 4 person bucket seating with lumbar support, arm rests and multi-level jet placement
- Colour changing Waterfall feature



**AQUAREST X-600**

- The X-600 "Plug and Play" spa offers lots of room to relax and enjoy hot water therapy.
- With 18 jets and a 1-1/2hp pump muscle relaxation and stress relief will come quickly.
- Built for 6 adults this portable spa comes with drink holders, 9 light settings and lumbar support in each of the six seats.

SS-AR X-600

\$ 6,016.46

C

AQUA REST, X-600



- Seats: 6 Adults
- Dimensions: 80" x 80" x 32"
- Spa Volume: 250 Gallons
- Total Jets: 18
- 6 person bucket seating with lumbar support and multi-level jet placement
- Colour changing Waterfall feature






	JETS	FILTRATION	HEATER	SEATS	PUMPS	DRY WEIGHT	FILLED WEIGHT
 <p><b>HILO</b> <b>Part # SS-HILO</b> (78" x 59" x 30")  List Price Prix Vendant \$ 6,331.80 C</p>	20	50 Sq.Ft.	1Kw	3	110V/ 1.5HP	398 lbs	2,495 lbs
 <p><b>JOURNEY</b> <b>Part # SS-JOURNEY</b> (78" x 78" x 36")  List Price Prix Vendant \$ 7,237.50 C</p>	22	100 Sq.Ft.	1Kw	5	110V/ 1.5HP	575 lbs	3,882 lbs
 <p><b>ODYSSEY</b> <b>Part # SS-ODYSSEY</b> (78" x 78" x 36")  List Price Prix Vendant \$ 7,237.50 C</p>	22	50 Sq.Ft.	1Kw	6	110V/ 1.5HP	538 lbs	3,715 lbs
 <p><b>MERIDIAN</b> <b>Part # SS-MERIDIAN</b> (84" x 84" x 36")  List Price Prix Vendant \$ 9,025.00 C</p>	40	100 Sq.Ft.	4Kw	6	220V/ 1.5HP SPL X2	615 lbs	4,041 lbs
 <p><b>AQUARIAN</b> <b>Part # SS-AQUARIAN</b> (84" x 84" x 36")  List Price Prix Vendant \$ 9,025.00 C</p>	42	100 Sq.Ft.	4Kw	6	110V/ 1.5HP SPL X2	615 lbs	4,041 lbs






PART Number Numéro de Produit	List Price Prix Vendant	Code	Description
<p>The SunMate Spa is for use with a new or existing pool, or for a deck or patio. It is a great way to increase year-round enjoyment of the backyard. As a perfect addition to a pool, it adds an extra touch of elegance and enhances relaxation and enjoyment. SunMate Spas are manufactured to the highest quality standards and offer top-quality features which add to the users relaxation.</p> <ul style="list-style-type: none"> <li>• Pre-plumbed &amp; water tested</li> <li>• 12 or 25 stainless steel hydrotherapy jets &amp; pop-up water feature</li> <li>• 360 degree vortex skimmer</li> <li>• Deep foot well</li> <li>• 50 sq ft cartridge filter</li> <li>• Easy entry &amp; exit steps to make getting in &amp; out safe and simple</li> </ul>			

**SUNMATE SPAS - ROUND**

<b>12 JET</b>			
SPA-FB178-G	\$ 8,621.76	C	SUNMATE SPA ROUND - Grey
SPA-FB178-W	\$ 8,621.76	C	SUNMATE SPA ROUND - White
<b>25 JET</b>			
SPA-FB179-G	\$ 9,552.48	C	SUNMATE SPA ROUND - Grey
SPA-FB179-W	\$ 9,552.48	C	SUNMATE SPA ROUND - White
			



**SUNMATE SPAS - SQUARE**

<b>12 JET</b>			
SPA-FB1710-G	\$ 8,621.76	C	SUNMATE SPA SQUARE - Grey
SPA-FB1710-W	\$ 8,621.76	C	SUNMATE SPA SQUARE - White
<b>25 JET</b>			
SPA-FB1711-G	\$ 9,552.48	C	SUNMATE SPA SQUARE - Grey
SPA-FB1711-W	\$ 9,552.48	C	SUNMATE SPA SQUARE - White
			





PART Number Numéro de Produit	List Price Prix Vendant	Code	Description
<p>The SunMate Spillway spa is designed to work with the pool's filtration system by providing maximum performance with minimal maintenance. The waterfall feature adds a element that will enhance the spa experience. With its wide mouth extension, the Spillway spa circulates water to the pool with a soothing waterfall action. The waterfall adds an extra splash of fun to the spa.</p> <ul style="list-style-type: none"> <li>• Pre-plumbed &amp; water tested</li> <li>• 12 or 25 stainless steel hydrotherapy jets &amp; pop-up water feature</li> <li>• 360 degree vortex skimmer</li> <li>• Deep foot well</li> <li>• 50 sq ft cartridge filter</li> <li>• Easy entry &amp; exit steps to make getting in &amp; out safe and simple</li> </ul>			

**SUNMATE SPILLWAY SPA - ROUND**

<b>12 JET</b>			
SPA-FB174-G	\$ 9,139.20	C	SUNMATE SPILLWAY SPA ROUND - Grey
SPA-FB174-W	\$ 9,139.20	C	SUNMATE SPILLWAY SPA ROUND - White
<b>25 JET</b>			
SPA-FB175-G	\$10,069.92	C	SUNMATE SPILLWAY SPA ROUND - Grey
SPA-FB175-W	\$10,069.92	C	SUNMATE SPILLWAY SPA ROUND - White




**SUNMATE SPILLWAY SPA - SQUARE**

<b>12 JET</b>			
SPA-FB176-G	\$ 9,139.20	C	SUNMATE SPILLWAY SPA SQUARE - Grey
SPA-FB176-W	\$ 9,139.20	C	SUNMATE SPILLWAY SPA SQUARE - White
<b>25 JET</b>			
SPA-FB177-G	\$10,069.92	C	SUNMATE SPILLWAY SPA SQUARE - Grey
SPA-FB177-W	\$10,069.92	C	SUNMATE SPILLWAY SPA SQUARE - White







PART Number Numéro de Produit	List Price Prix Vendant	Code	Description
<b>ROUND POOL KITS</b>			
<p>The Ultimate pool can be installed aboveground, semi in-ground, or completely in-ground and can be made to fit any yard or slope. The 14-gauge in-ground quality steel gives the pool unrivalled strength and durability to last many years. Pools are 4' in depth.</p> <p>All Ultimate pool kits include:</p> <ul style="list-style-type: none"> <li>• 14 Gauge Galvanized Powder Coated steel walls</li> <li>• In-ground quality skimmer and return</li> <li>• Hardware</li> <li>• Drive stakes</li> <li>• Top quality ladder</li> <li>• Sandbar Tile Beaded liner</li> </ul>			
			
<b>15' ROUND</b>			
POOL-FB30B-15R	\$ 7,089.60	C	ULTIMATE POOL KIT - Aluminum Bullnose Rail
POOL-FB30-15R	\$ 7,089.60	C	ULTIMATE POOL KIT - Synthetic Wood Rail
POOL-FB30A-15R	\$ 7,089.60	C	ULTIMATE POOL KIT - Tan Plastic Rail
<b>18' ROUND</b>			
POOL-FB30B-18R	\$ 7,986.72	C	ULTIMATE POOL KIT - Aluminum Bullnose Rail
POOL-FB30-18R	\$ 7,986.72	C	ULTIMATE POOL KIT - Synthetic Wood Rail
POOL-FB30A-18R	\$ 7,986.72	C	ULTIMATE POOL KIT - Tan Plastic Rail
<b>21' ROUND</b>			
POOL-FB30B-21R	\$ 8,863.68	C	ULTIMATE POOL KIT - Aluminum Bullnose Rail
POOL-FB30-21R	\$ 8,863.68	C	ULTIMATE POOL KIT - Synthetic Wood Rail
POOL-FB30A-21R	\$ 8,863.68	C	ULTIMATE POOL KIT - Tan Plastic Rail
<b>24' ROUND</b>			
POOL-FB30B-24R	\$ 9,791.04	C	ULTIMATE POOL KIT - Aluminum Bullnose Rail
POOL-FB30-24R	\$ 9,791.04	C	ULTIMATE POOL KIT - Synthetic Wood Rail
POOL-FB30A-24R	\$ 9,791.04	C	ULTIMATE POOL KIT - Tan Plastic Rail
<b>28' ROUND</b>			
POOL-FB30B-28R	\$11,790.24	C	ULTIMATE POOL KIT - Aluminum Bullnose Rail
POOL-FB30-28R	\$11,790.24	C	ULTIMATE POOL KIT - Synthetic Wood Rail
POOL-FB30A-28R	\$11,790.24	C	ULTIMATE POOL KIT - Tan Plastic Rail



Durable Batten Board Siding Kits for Round Pools are available. Call for details.

**Choose from 3 top rails options:** Maintenance-free Synthetic Wood, PVC Plastic, or Aluminum Bendable Bullnose.



Synthetic Wood Rail


Separate aluminum coping



Tan PVC Plastic Rail



Aluminum Bendable Bullnose Rail

PART Number Numéro de Produit	List Price Prix Vendant	Code	Description
<b>OVAL POOL KITS</b>			
<p>The Ultimate oval pool can be installed aboveground, semi in-ground, or completely in-ground and can be made to fit any yard or slope. The 14-gauge in-ground quality steel gives the pool unrivalled strength and durability to last many years. Pools are 4' in depth.</p> <p>All Ultimate oval pool kits include:</p> <ul style="list-style-type: none"> <li>• 14 Gauge Galvanized Powder Coated steel walls</li> <li>• In-ground quality skimmer and return</li> <li>• Hardware</li> <li>• Drive stakes</li> <li>• Top quality ladder</li> <li>• Sandbar Tile Beaded liner</li> </ul>			
			
<b>15' x 24'</b>			
POOL-FB30B1524V	\$12,519.36	C	ULTIMATE POOL KIT - Aluminum Bullnose Rail
POOL-FB301524V	\$12,519.36	C	ULTIMATE POOL KIT - Synthetic Wood Rail
POOL-FB30A1524V	\$12,519.36	C	ULTIMATE POOL KIT - Tan Plastic Rail
<b>15' x 30'</b>			
POOL-FB30B1530V	\$14,626.08	C	ULTIMATE POOL KIT - Aluminum Bullnose Rail
POOL-FB301530V	\$14,626.08	C	ULTIMATE POOL KIT - Synthetic Wood Rail
POOL-FB30A1530V	\$14,626.08	C	ULTIMATE POOL KIT - Tan Plastic Rail
<b>17' x 32'</b>			
POOL-FB30B1732V	\$15,792.00	C	ULTIMATE POOL KIT - Aluminum Bullnose Rail
POOL-FB301732V	\$15,792.00	C	ULTIMATE POOL KIT - Synthetic Wood Rail
POOL-FB30A1732V	\$15,792.00	C	ULTIMATE POOL KIT - Tan Plastic Rail



**Choose from 3 top rails options:** Maintenance-free Synthetic Wood, PVC Plastic, or Aluminum Bendable Bullnose.



Synthetic Wood Rail



Tan PVC Plastic Rail



Aluminum Bendable Bullnose Rail



PART Number Numéro de Produit	List Price Prix Vendant	Code	Description
<b>POOL STAIRS</b>			
STAIR-FB762CR	\$ 4,404.96	C	Ultimate 5 Tread Cantilever Stair, 8' Radius - for OVAL Pools
STAIR-FB762R	\$ 4,404.96	C	Ultimate 5 Tread Stair, 8' Radius - for OVAL Pools
STAIR-FB761RS	\$ 3,494.40	C	Interior Radius Stairs, for ROUND Pools <ul style="list-style-type: none"> <li>Installs in any shallow end with a radius between 6' and 8' 6".</li> <li>This 8' long interior stair allows the homeowner to install stairs inside the perimeter giving them more deck for entertaining.</li> </ul>
STAIR-FB115C	\$ 295.68 PER STAIR	C	Panel, to center stair for 1732 Oval (2 needed)
<b>LADDERS</b>			
Ladders are made of durable High Impact Plastic. The upper end of the frame is secured to the pool deck with anchor sockets. The lower ends of the frame are manufactured to meet the pool wall when fitted with 2 rubber ladder bumpers.			
The 3-Tread Ladder offers traditional design and styling in a high quality pool ladder. Available in Grey, SS and White.			
<b>3 TREAD</b>			
LADDER-FB725G	\$ 480.48	C	Grey
LADDER-FB725SW	\$ 372.96	C	Stainless Steel
LADDER-FB725W	\$ 480.48	C	White
<b>3 TREAD - CAMELBACK</b>			
LADDER-FB727G	\$ 581.28	C	Grey
LADDER-FB727W	\$ 483.84	C	Stainless Steel
LADDER-FB727W	\$ 581.28	C	White
<b>LADDER PARTS</b>			
LADDER-FB41G	\$ 3.70	C	Escutcheon - Grey
LADDER-FB41S	\$ 11.08	C	Escutcheon - SS
LADDER-FB41W	\$ 3.52	C	Escutcheon - WHT
LADDER-FB740	\$ 30.24	C	4" Bronze Anchor Socket
LADDER-FB745	\$ 18.48	C	20" Ladder Jig - Plastic
LADDER-FB746	\$ 11.08	C	8" Rail Jig - Plastic
LADDER-FB748	\$ 62.66	C	4 Tread Hand Rail Jig 39.5" - Plastic
LADDER-FB750G	\$ 23.86	C	High Impact Plastic Tread - Grey
LADDER-FB750W	\$ 23.86	C	High Impact Plastic Tread - White
LADDER-FB751	\$ 27.04	C	Hardware Package for 3 Tread Ladder
LADDER-FB752	\$ 3.52	C	Ladder Bumpers



More  
Ladders  
PAGE 313



# POOL LADDERS MARCHES DE PISCINE

PART Number Numéro de Produit	List Price Prix Vendant	Code	Description
<b>STRAIGHT</b>			
CFR-LADDER-635-52	\$ 209.10	B	Straight In-Pool Ladder <ul style="list-style-type: none"> <li>• Does not require barrier</li> <li>• Adjusts to fit deck heights 46" to 56"</li> <li>• For decks higher than 56" use # EB100 (call for details)</li> <li>• 18" Width; 22" High handrails</li> <li>• Weight guideline: 250 lbs</li> </ul>
<b>HEAVY DUTY</b>			
CFR-LADDER-6000B	\$ 354.26	B	Heavy Duty In-Pool Ladder <ul style="list-style-type: none"> <li>• Deluxe heavy-duty in-pool ladder</li> <li>• Totally adjustable for deck heights from 46" to 56"</li> <li>• 5" x 18" wide</li> <li>• Flat treads for easier climbing</li> <li>• Includes deck platform</li> <li>• No sand required</li> <li>• Features an anti-entrapment barrier</li> <li>• Optional #6000-EXT Extension Kit available to extend ladder to approximately 68 inches</li> <li>• Weight guideline: 300 lbs</li> </ul>
CFR-6000-EXT	\$ 124.70	B	Extension Kit for the model #6000 ladder <ul style="list-style-type: none"> <li>• Extends ladder up to approximately 68".</li> </ul>
<b>SAFETY LADDER</b>			
Roll-Guard A-Frame Safety Ladder			
CFR-LADDER-7200	\$ 571.30	B	Heavy Duty A-Frame Ladder <ul style="list-style-type: none"> <li>• The smart design prevents unauthorized pool entry when in the closed position, and restricts access behind the ladder when in the open position.</li> <li>• The easy and unique roll-up and down design (similar to a garage door) eliminates the need to flip or spin the outer treads of the ladder to restrict access.</li> <li>• Adjusts to fit pools 48" to 56" tall</li> </ul>



CFR-6000-EXT





# 2014 CASHBACK PROGRAM



\$50 Rebate for every Econo Flo VSA-165!

\$50 Rebate for every Econo Flo VSA Variable Speed Pump!

\$25 Rebate for every ProClean Single Cartridge Filter!

\$25 Rebate for every 26" UltraClean Pro Filter!

\$25 Rebate for every 26" Carefree & SmartClean Sand Filter!

\$25 Rebate for every Champion, SMF & SVL56 Pump!

\$25 Rebate for every Crystal Water DE/Cartridge Filter!

## Request for Rebate

To receive your rebate, complete this form by indicating the number of SMF, SVL56, Champion, Econo Flo VSA, or Econo Flo VSA-165 pumps, and 26" or 32" UltraClean Pro, 26" Carefree, Crystal Water or ProClean filters in the space provided next to each model listed. Please attach either your distributor invoice for the product purchased or the distributor printout, dated within the program time period as proof of purchase. The printout cannot include purchases used in other Waterway incentives.

### Pro Dealer Program Details and Rules

1. Only dealers in the US (50 states) and Canada are eligible for this program.
2. Rebates are paid in US Dollars only. Rebate checks must be cashed within 90 days of issuance and cannot be reissued.
3. Invoices submitted to Waterway for use in the Pro Dealer Program cannot have been used in any other Waterway incentive programs.
4. Invoices submitted to Waterway for the Pro Dealer Program must be dated November 1, 2013 – October 31, 2014. There is no "Roll-Over" from previous year.
5. Invoices submitted to Waterway for use in the Pro Dealer Program must clearly show your company name and/or your name as the dealer, the invoice number and date, a description of the product purchased, and the quantity shipped. Also include your email address. Request claims submitted with incomplete information will not be honored. Waterway will be the sole interpreter of whether a claim is submitted completely and has followed all rules for this program. All requests for rebate must be received no later than December 31, 2014.
6. Send your "Request for Rebate Voucher" (bottom), with either distributor purchasing printout or original legible distributor invoices to: Sales Accounting Department: Waterway Plastics, 2200 E. Sturgis Rd., Oxnard, CA 93030
7. Waterway Plastics reserves the right to discontinue this program at any time without notice.

Check the box/boxes that apply and enter the quantity in the space at the end of the entry. Detach this form at perforation (above) and include distributor's invoicing/purchasing printout and returnall to: Waterway Plastics, 2200 E. Sturgis Road, Oxnard, CA 93030

<input type="checkbox"/> Econo Flo VSA-165 (\$50) _____ <input type="checkbox"/> Econo Flo VSA (\$50) _____ <input type="checkbox"/> 1/2 HP - SMF (\$25) _____ <input type="checkbox"/> 3/4 HP - SMF or Champion (\$25) _____ <input type="checkbox"/> 1 HP - SMF or Champion (\$25) _____ <input type="checkbox"/> 1 1/2 HP - SMF or Champion (\$25) _____ <input type="checkbox"/> 2 HP - SMF or Champion (\$25) _____ <input type="checkbox"/> 2 1/2 HP - Champion (\$25) _____ <input type="checkbox"/> 3 HP - Champion (\$25) _____ <input type="checkbox"/> 3/4 HP - SVL56 (\$25) _____ <input type="checkbox"/> 1 HP - SVL56 (\$25) _____ <input type="checkbox"/> 1 1/2 HP - SVL56 (\$25) _____ <input type="checkbox"/> 2 HP - SVL56 (\$25) _____ <input type="checkbox"/> 2 1/2 HP - SVL56 (\$25) _____ <input type="checkbox"/> 3 HP - SVL56 (\$25) _____	<input type="checkbox"/> Crystal Water/DE 36 sq. ft. (\$25) _____ <input type="checkbox"/> Crystal Water/DE 48 sq. ft. (\$25) _____ <input type="checkbox"/> Crystal Water/DE 60 sq. ft. (\$25) _____ <input type="checkbox"/> Crystal Water/Cart 325 sq. ft. (\$25) _____ <input type="checkbox"/> Crystal Water/Cart 425 sq. ft. (\$25) _____ <input type="checkbox"/> Crystal Water/Cart 525 sq. ft. (\$25) _____	<input type="checkbox"/> ProClean PCCF-075 / 75 sq. ft. (\$25) _____ <input type="checkbox"/> ProClean PCCF-100 / 100 sq. ft. (\$25) _____ <input type="checkbox"/> ProClean PCCF-125 / 125 sq. ft. (\$25) _____ <input type="checkbox"/> ProClean PCCF-150 / 150 sq. ft. (\$25) _____ <input type="checkbox"/> ProClean PCCF-175 / 175 sq. ft. (\$25) _____ <input type="checkbox"/> ProClean PCCF-200 / 200 sq. ft. (\$25) _____ <input type="checkbox"/> ProClean PCDE-30 / 30 sq. ft. (\$25) _____ <input type="checkbox"/> ProClean PCDE-40 / 40 sq. ft. (\$25) _____ <input type="checkbox"/> 26" Carefree Sand (Top Mount) (\$25) _____ <input type="checkbox"/> 26" SmartClean Sand (Top Mount) (\$25) _____ <input type="checkbox"/> 26" UltraClean Pro Sand (Side Mount) (\$25) _____
--	---	---



Date: \_\_\_\_\_

Comments: \_\_\_\_\_

\_\_\_\_\_

\_\_\_\_\_

Dealer: Name (President/Owner - Please Print): \_\_\_\_\_

Company Name: \_\_\_\_\_

Address: \_\_\_\_\_ City: \_\_\_\_\_

Province: \_\_\_\_\_ Postal Code: \_\_\_\_\_ Telephone #: \_\_\_\_\_ Cell #: \_\_\_\_\_

Fax Number: \_\_\_\_\_ Email Address: \_\_\_\_\_

Check the box/boxes that apply and enter the quantity in the space at the end of the entry. Detach this form at perforation (above) and include distributor's invoicing/purchasing printout and returnall to: Waterway Plastics, 2200 E. Sturgis Road, Oxnard, CA 93030

REQUEST FOR REBATE VOUCHER



SMF Pump



Champion Adjustable Base Kit  
(comes with SMF and Champion Pumps)



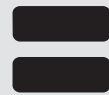
Will  
Replace  
Pumps,  
below



Champion Pump



SMF Pump



Super Pump



Champion Pump



2 Medium Bases



Whisperflo



SMF Pump



2 Tall Bases



Dura-Glas/  
Dura-Glas II/  
Challenger



Champion Pump



2 Short Bases



2 Tall Bases

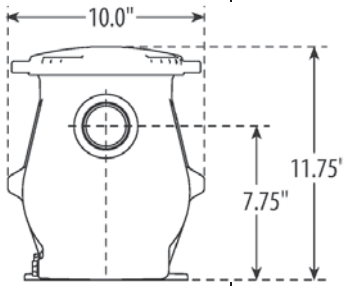
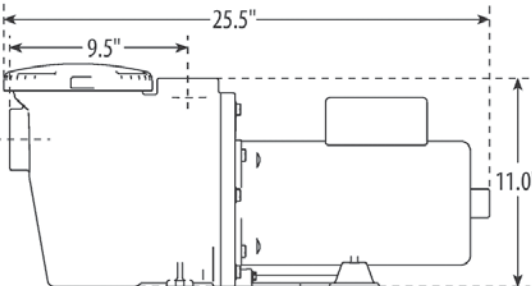


Max-E-Glas/  
Max-E-Glass II/  
Maxi-Pro





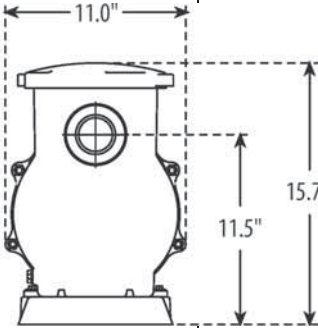
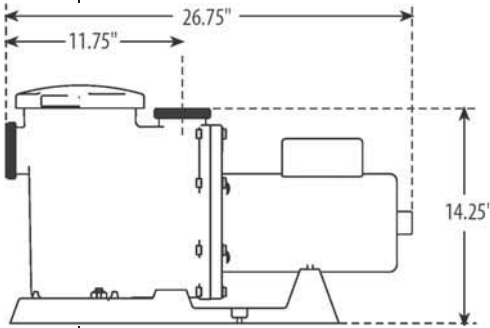
PART Number Numéro de Produit	List Price Prix Vendant	Code	Description
<b>SMF INGROUND PUMPS</b>			
Max rated for easy matching. Add the SMF Conversion Base to align the plumbing with Hayward and Sta-Rite pool pumps.			
CHAMPS SMF-110	\$ 666.56	C	SMF Pump 1 HP 1 SPD 115/230V
CHAMPS SMF-115	\$ 720.94	C	SMF Pump 1.5 HP 1 SPD 115/230V
CHAMPS SMF-120	\$ 839.98	C	SMF Pump 2 HP 1 SPD 115/230V
CHAMPS SMF-220	\$ 1,172.56	C	SMF Pump 2 HP 2 SPD 230V



Adjustable bases included.  
Ideal when replacing  
Sta-Rite, Hayward or  
Pentair Pumps

<b>CHAMPION INGROUND PUMPS</b>			
56 frame square flange motor, compact design with 2" FPT suction and discharge make it an ideal retrofit pool pump. Quiet superior performance with low operating costs. 2-speed pumps are great for outdoor remote spa applications.			
<b>Single Speed Pumps</b>			
CHAMPS-107	\$ 741.92	C	3/4 HP 115/230V
CHAMPS-110	\$ 781.20	C	1 HP 115/230V
CHAMPS-115	\$ 825.30	C	1.5 HP 115/230V
CHAMPS-120	\$ 907.44	C	2 HP 115/230V
CHAMPS-130	\$ 1,363.14	C	3 HP 230V
<b>2-Speed Pumps</b>			
CHAMPS-215	\$ 1,013.80	C	1.5 HP 230V
CHAMPS-220	\$ 1,059.08	C	2 HP 230V
CHAMPS-225	\$ 1,212.36	C	2.5 HP 230V



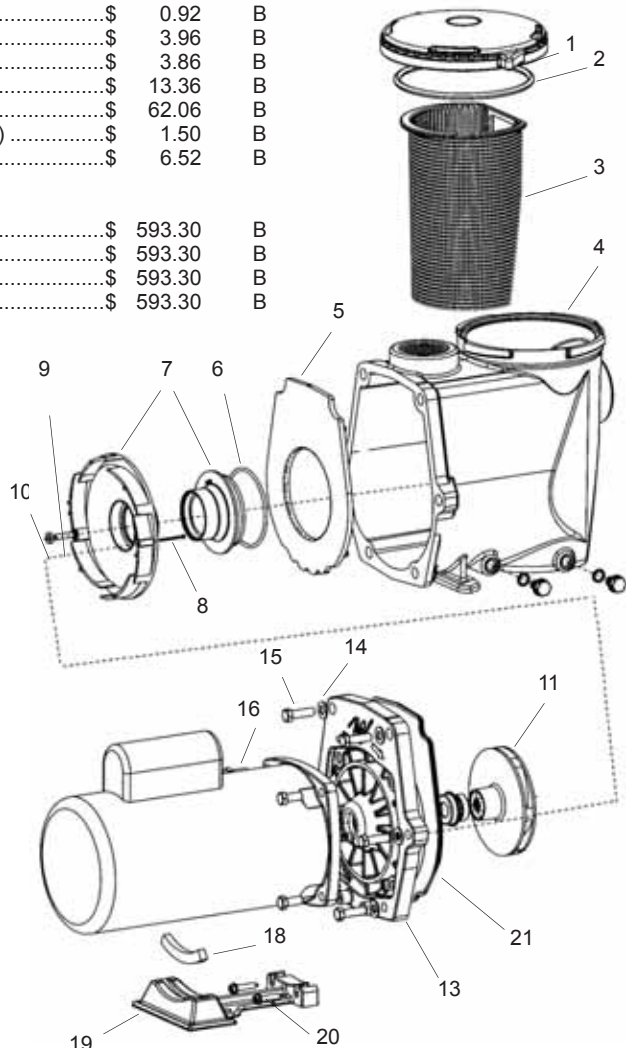
Adjustable bases included.  
Ideal when replacing  
Sta-Rite, Hayward or  
Pentair Pumps







**CHAMPION REPLACEMENT PARTS**

Part Number	Description	List Price	Code
Numéro de Produit	Description	Prix Vendant	
1 319-3260	Trap Lid	\$ 48.24	B
2 805-0436	Trap O-Ring Lid	\$ 3.96	B
3 319-1400	Basket	\$ 18.74	B
319-1430B	Basket with Extension (not pictured)	\$ 18.74	B
4 315-1400	Pump Housing	\$ 317.90	B
5 319-1420	Diffuser Plate	\$ 58.20	B
6 805-0238	O-Ring, Diffuser	\$ 3.96	B
7 310-7460	Diffuser Assembly (CHAMP E-130 only)	\$ 86.76	B
7 310-7470	Diffuser Assembly (Except CHAMP E-130)	\$ 86.76	B
8 819-0018	Bolt #4-40	\$ 2.56	B
9 819-4360	Screw, 20 x 1" Left Hand Thread	\$ 5.12	B
10 711-4300	Gasket, Left Hand Screw	\$ 10.18	B
<b>11 IMPELLER ASSEMBLY</b>			
310-7430	Champ E-115, S-120, S-220	\$ 71.20	B
310-7400	Champ S-107, E-120, S-125, S-130, S-225	\$ 71.20	B
310-7410	Champ E-107, S-110	\$ 71.20	B
310-7420	Champ E-110, S-115, S-215	\$ 71.20	B
310-7440	Champ E-120, S-125, S-130, S-225	\$ 71.20	B
310-7450	Champ E-130	\$ 71.20	B
13 311-1450	Face Plate	\$ 111.38	B
14 820-0017	Washer Plate (6 required)	\$ 0.92	B
15 819-0020	Hex Bolt 3/8 - 16 x 1 1/4" (6 required)	\$ 3.96	B
16 819-0035	Hex Bolt 3/8 - 16 x 7/8" (4 required)	\$ 3.86	B
18 672-1310	Motor Support	\$ 13.36	B
19 319-1500	Motor Base	\$ 62.06	B
20 819-0013	Hex Screw Slotted, 1/4" x 1 1/4" (2 required)	\$ 1.50	B
21 806-1400	Gasket	\$ 6.52	B
<b>Part #'s 1-15 make up Wet End</b>			
310-3010	1 HP Wet End	\$ 593.30	B
310-3020	1.5 HP Wet End	\$ 593.30	B
310-3030	2 HP Wet End	\$ 593.30	B
310-3050	3 HP Wet End	\$ 593.30	B



PART Number Numéro de Produit	List Price Prix Vendant	Code	Description
<b>ECONO-FLO VSA-165</b>			
<ul style="list-style-type: none"> <li>• Maximum 1.65HP</li> <li>• Timer Mode</li> <li>• Full Variable Speed (600-3450 RPM)</li> <li>• Freeze Protection</li> <li>• Program Memory Back-up</li> <li>• Keypad Lockout Feature</li> <li>• 2" Slip x 1 1/2" FPT Unions (included)</li> <li>• Adjustable Base (included)</li> <li>• Easy replacement for most brand pumps</li> </ul>			
<b>ECONO-VSA165</b>	\$ 1,589.38	C	Econo-Flo VSA-165 Variable Speed Pump
 			
<b>ECONO-FLO VSA</b>			
<ul style="list-style-type: none"> <li>• Pump pressure testable up to 50 PSI</li> <li>• User-Friendly programming</li> <li>• Optional off-board mounting of controls</li> <li>• Display is easy to view in any light</li> <li>• Ability to install and program additional load (booster pump, chlorine generator)</li> <li>• 2" union threads x 1 1/2" FPT with unions (included)</li> <li>• Super quiet operation with built-in freeze protection</li> <li>• Compliant with all energy legislation</li> </ul>			
<b>ECONO-VSA</b>	\$ 2,273.20	C	Variable Speed
<b>ECONO-FLO 2-SPEED HYBRID</b>			
<ul style="list-style-type: none"> <li>• Integrated programmable timer designed to achieve maximum energy efficiency and utility expense savings</li> <li>• Motor and digital time clock integrated into one pump</li> <li>• Easy to install and program</li> <li>• Built-in freeze protection</li> <li>• 2" union threads x 1 1/2" FPT with unions (included)</li> <li>• Meets Title 20 and Title 24 regulations</li> </ul>			
<b>ECONOHA-207</b>	\$ 1,423.70	C	3/4 HP with Time Clock
<b>ECONOHA-210</b>	\$ 1,459.44	C	1 HP with Time Clock
<b>ECONOHA-215</b>	\$ 1,600.36	C	1.5 HP with Time Clock
<b>ECONOHA-220</b>	\$ 1,693.60	C	2 HP with Time Clock
<b>ECONO-FLO 2-SPEED</b>			
<ul style="list-style-type: none"> <li>• Super low amp motor for maximum energy savings</li> <li>• Easy to install</li> <li>• Meets Title 20 and Title 24 regulations</li> <li>• 2" union threads x 1 1/2" FPT with unions (included)</li> </ul>			
<b>ECONOA-207</b>	\$ 1,134.74	C	3/4 HP without Time Clock
<b>ECONOA-210</b>	\$ 1,173.12	C	1 HP without Time Clock
<b>ECONOA-215</b>	\$ 1,240.94	C	1.5 HP without Time Clock
<b>ECONOA-220</b>	\$ 1,341.52	C	2 HP without Time Clock

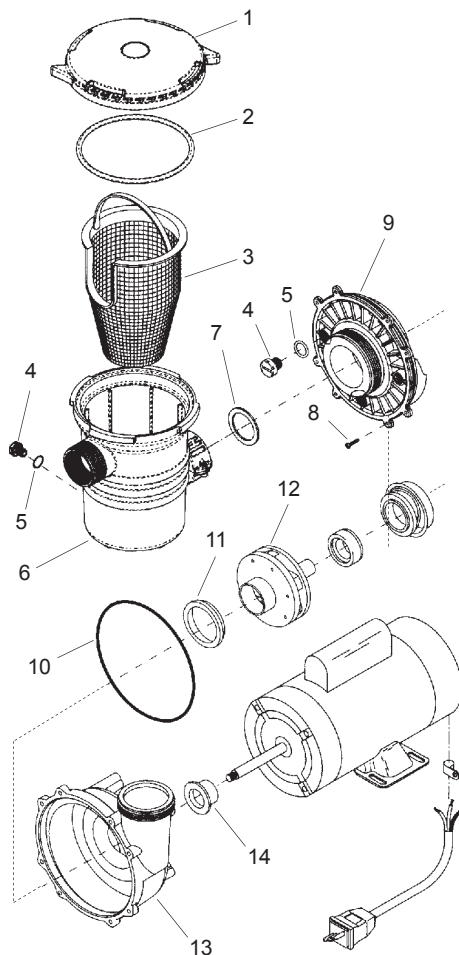


Built-in Programmable User Interface with Timer

Adjustable bases included. Ideal when replacing Sta-Rite, Hayward or Pentair Pumps



PART Number Numéro de Produit	List Price Prix Vendant	Code	Description
<b>HI FLOW - ABOVE GROUND</b>			
The Hi-Flo above ground pump was designed for superior and efficient performance. It features high flow rate performance for faster cycles. The Hi-Flo is ideal for new installations or as a replacement pump			
<b>FEATURES:</b>			
<ul style="list-style-type: none"> <li>• 1½" union threads / 1½" FPT intake and 2" union threads / 1½" FPT discharge</li> <li>• Weatherproof motor housing</li> <li>• On / Off Toggle Switch</li> <li>• Large 6" pump trap with clear lid</li> <li>• 25 foot cord with 3 prong NEMA plug</li> </ul>			
PHC1075	\$ 436.18	C	3/4 HP 115V, 25' Cord
PHC1100	\$ 443.06	C	1 HP 115V, 25' Cord
PHC1150	\$ 470.00	C	1.5 HP 115V, 25' Cord


**HI-FLOW SIDE DISCHARGE REPLACEMENT PARTS**

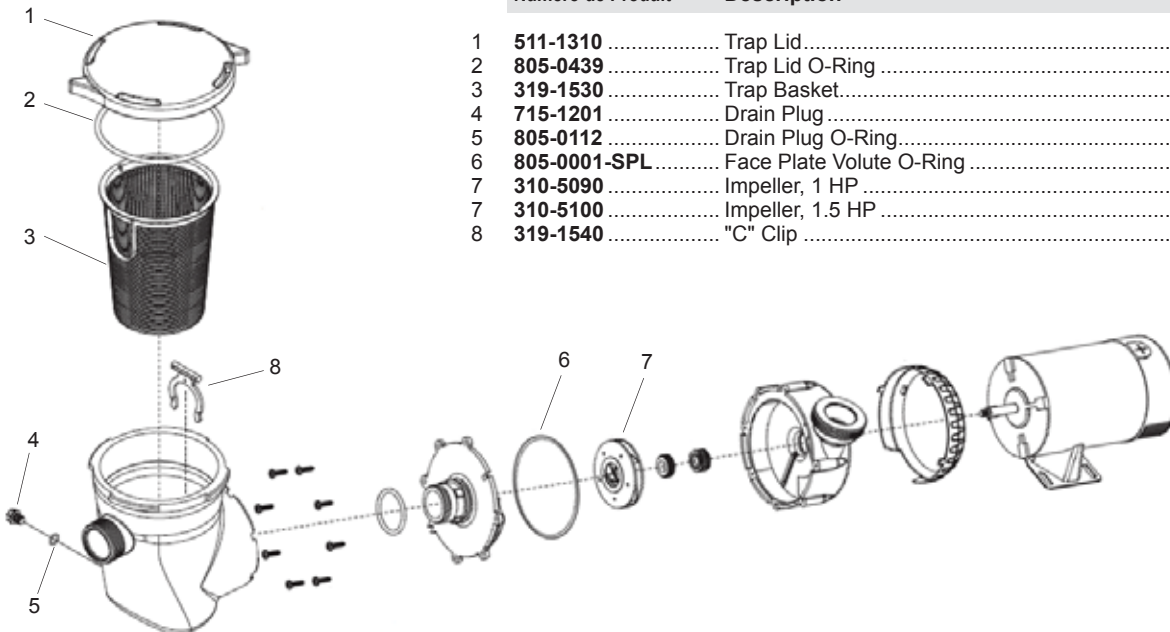
Part Number Numéro de Produit	Description	List Price Prix Vendant	Code
1 319-3260	Lid - 6" Trap - Easy Lock	\$ 48.24	B
2 805-0436	O-Ring - 6" Trap	\$ 3.96	B
3 319-3230	6" Trap Basket Assembly	\$ 20.10	B
4 715-1201	Drain Plug	\$ 3.50	A
5 805-0112	O-Ring Drain Plug	\$ 0.86	A
6 319-2170	6" Trap Body 1½" FPT/1½" Buttress x 2" Union Flange	\$ 55.34	B
7 711-4010	Gasket 2"	\$ 1.20	A
8 819-1110	Screw (8 required)	\$ 2.14	B
9 311-2140	Face Volute	\$ 38.70	A
10 805-0256	Face Flange O-Ring	\$ 8.74	A
11 319-1390	Seal Ring 1 - 1.5 HP	\$ 10.60	A
12 310-3990	Impeller, High Flow, 3/4 HP	\$ 38.92	A
310-4000	Impeller, High Flow, 1 HP	\$ 38.92	A
310-4010	Impeller, High Flow, 1.5 HP	\$ 38.92	A
310-4020	Impeller, High Flow, 3 HP	\$ 38.92	A
310-4030	Impeller, High Flow, 2 HP	\$ 38.92	A
13 315-2500	Volute Housing	\$ 64.36	A
14 313-1400	Slinger	\$ 1.70	A

PART Number Numéro de Produit	List Price Prix Vendant	Code	Description
<b>CSA SUPREME HI FLOW - ABOVE GROUND</b>			
The ultimate in above ground pool engineering. Designed for today's more demanding applications, the Supreme Pump is ideal for D.E., cartridge or sand filtration systems of all sizes			
<b>FEATURES:</b>			
<ul style="list-style-type: none"> <li>• 1½" union threads / 1½" FPT intake and 2" union threads / 1½" FPT discharge</li> <li>• Weatherproof motor housing</li> <li>• On / Off Toggle Switch</li> <li>• Extra large 7" pump trap with clear lid</li> <li>• 25 foot cord with 3 prong NEMA plug</li> </ul>			
PSPC1075	\$ 472.14	C	3/4 HP 115V, 25' Cord
PSPC1100	\$ 483.86	C	1 HP 115V, 25' Cord
PSPC1150	\$ 506.64	C	1.5 HP 115V, 25' Cord



**SUPREME PUMP**

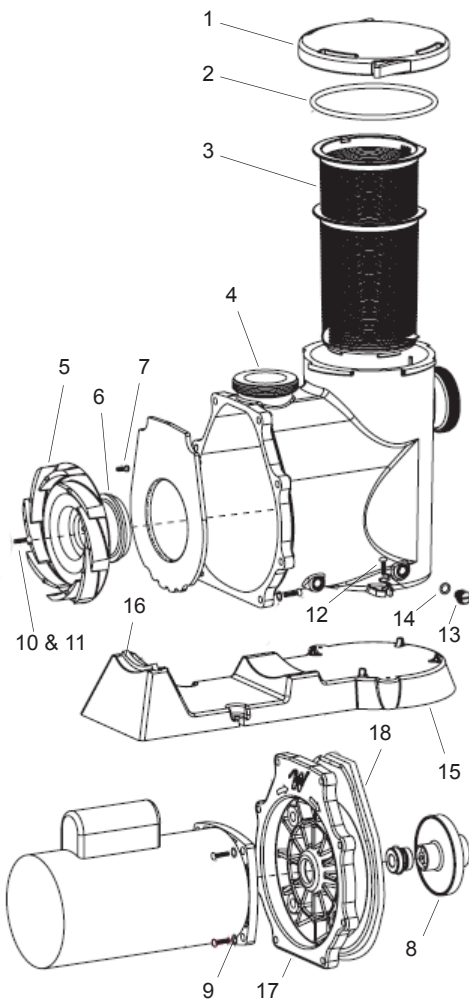
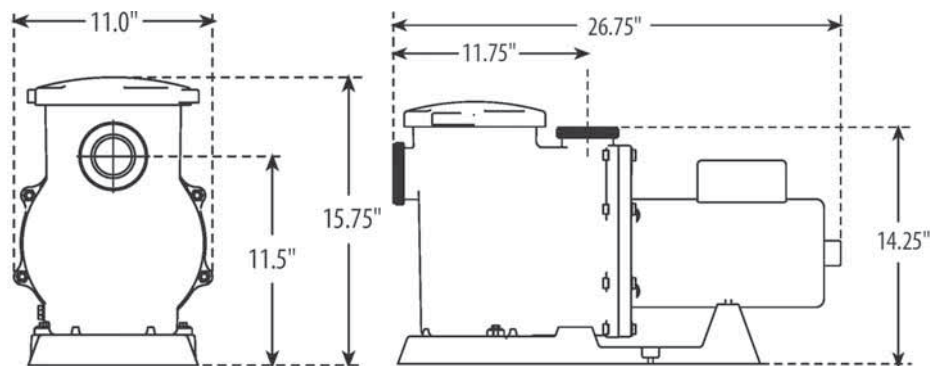
Part Number Numéro de Produit	Description	List Price Prix Vendant	Code
1 511-1310	Trap Lid	\$ 67.48	B
2 805-0439	Trap Lid O-Ring	\$ 7.56	B
3 319-1530	Trap Basket	\$ 21.84	B
4 715-1201	Drain Plug	\$ 3.50	A
5 805-0112	Drain Plug O-Ring	\$ 0.86	A
6 805-0001-SPL	Face Plate Volute O-Ring	\$ 1.88	B
7 310-5090	Impeller, 1 HP	\$ 40.08	B
7 310-5100	Impeller, 1.5 HP	\$ 40.08	B
8 319-1540	"C" Clip	\$ 10.76	B







PART Number Numéro de Produit	List Price Prix Vendant	Code	Description
<b>SVL IN-GROUND - WATERWAY</b>			
Very quiet, hi efficiency, self priming, 2-1/2" FPT, large trap with cam-lock lid.			
<b>Single Speed</b>			
<b>SVL56S-110</b>	\$ 827.26	C	SVL Standard I/G Pump, 1 HP 115V / 230V
<b>SVL56S-115</b>	\$ 874.76	C	SVL Standard I/G Pump, 1.5 HP 115V / 230V
<b>SVL56S-120</b>	\$ 979.82	C	SVL Standard I/G Pump, 2 HP 230V
<b>SVL56S-125</b>	\$ 1,189.72	C	SVL Standard I/G Pump, 2.5 HP 230V



**SVL56 HIGH-FLOW PUMP**

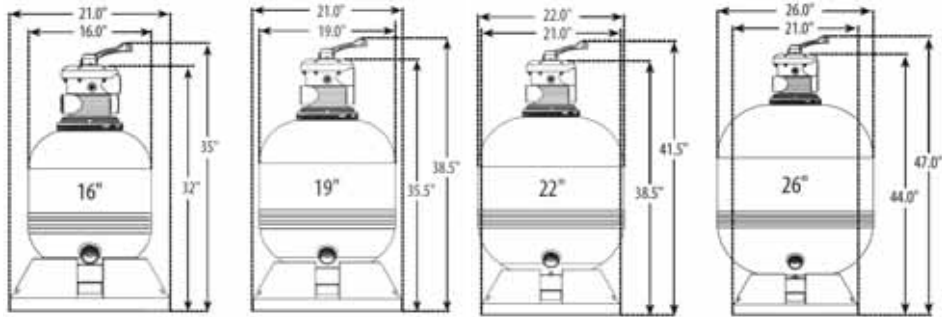
Part Number Numéro de Produit	Description	List Price Prix Vendant	Code
1	<b>511-1310</b> ..... Trap Lid.....	\$ 67.48	B
2	<b>805-0439</b> ..... Trap Lid O-Ring .....	\$ 7.56	B
3	<b>319-1310</b> ..... Basket Assembly .....	\$ 27.78	B
4	<b>315-1300</b> ..... Volute Housing.....	\$ 340.26	B
5	<b>310-7470</b> ..... Diffuser - High Pressure .....	\$ 86.76	B
	<b>310-3300</b> ..... Diffuser - High Flow .....	\$ 86.76	B
6	<b>805-0238</b> ..... Diffuser O-Ring .....	\$ 3.96	B
7	<b>819-0018</b> ..... Diffuser Screw (2 required).....	\$ 2.56	B
8	<b>IMPELLER ASSEMBLIES - HIGH PRESSURE</b>		
	<b>310-7400</b> ..... SVLHPS-107 .....	\$ 71.20	B
	<b>310-7410</b> ..... SVLHPS-110 .....	\$ 71.20	B
	<b>310-7420</b> ..... SVLHPS-115, SVLHPS-215 .....	\$ 71.20	B
	<b>310-7430</b> ..... SVLHPS-120, SVLHPS-220 .....	\$ 71.20	B
	<b>310-7440</b> ..... SVLHPS-125, SVLHPS-225 .....	\$ 71.20	B
	<b>310-7450</b> ..... SVLHPE-130 .....	\$ 71.20	B
8	<b>IMPELLER ASSEMBLIES - HIGH FLOW</b>		
	<b>310-3650</b> ..... SVL56S-110.....	\$ 71.20	B
	<b>310-3670</b> ..... SVL56S-120, SVL56S-125 .....	\$ 71.20	B
	<b>310-3680</b> ..... SVL56S-130 .....	\$ 71.20	B
9	<b>820-0017</b> ..... 3/8" Flat Washer (12 required).....	\$ 0.92	B
10	<b>819-4360</b> ..... Screw, Left Hand Thread .....	\$ 5.12	B
11	<b>711-4300</b> ..... Gasket, Left Hand Screw.....	\$ 10.18	B
12	<b>819-0013</b> ..... Screw (2 required) .....	\$ 1.50	B
13	<b>715-1201</b> ..... Drain Plug .....	\$ 3.50	A
14	<b>805-0112</b> ..... Drain Plug O-Ring.....	\$ 0.86	A
15	<b>672-1300</b> ..... SVL56 Base.....	\$ 63.78	B
16	<b>672-1310</b> ..... Motor Support.....	\$ 13.36	B
17	<b>311-1400</b> ..... Volute Faceplate.....	\$ 110.30	B
18	<b>711-4290</b> ..... Faceplate Gasket.....	\$ 22.96	B

PART Number Numéro de Produit	List Price Prix Vendant	Code	Description
----------------------------------	----------------------------	------	-------------

## CAREFREE SAND FILTERS

- Large filter with extra sand-holding capacity
- Durable roto-molded oval tank body distributes the pressure evenly resulting in greater strength and longer life of the filter
- One piece corrosion proof body
- High flo internal diffuser for even water distribution
- 7-function top mount 1½" FPT multi-port valve with split-nut lock union
- 1½" drain port

FS01619	\$ 398.32	C	16" Oval with Multiport
FS01922	\$ 429.50	C	19" Oval with Multiport
FS02225	\$ 508.56	C	22" Oval with Multiport
FS02629	\$ 592.36	C	26" Oval with Multiport



GAME Sand Filters on  
PAGE 223



## CAREFREE SAND FILTER SYSTEM

- Large filter with extra sand-holding capacity
- Top of the line Supreme High Performance Pump
- Extra large 7" pump trap with clear lid
- Union connection on multi-port for easy installation
- Unionized gate valve to isolate the system for maintenance
- Filter and pump mounting bases and additional accessory base for chlorinator
- Fittings package for all connections

FSSC016910-25S	\$ 868.80	C	16" Oval 1HP 115V, with above-ground Hi-Flo Pump
FSSC019910-25S	\$ 909.96	C	19" Oval 1HP 115V, with above-ground Hi-Flo Pump



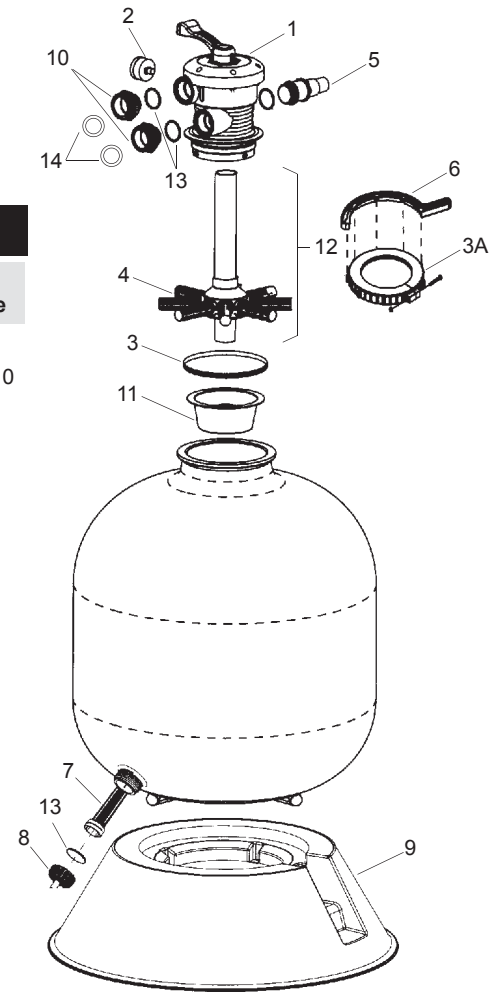
BACKWASH HOSE ON PAGES 231 & 241





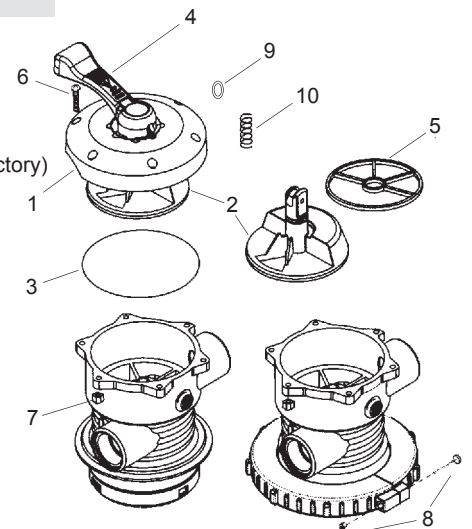
**CAREFREE SAND FILTER**

Part Number Numéro de Produit	Description	List Price Prix Vendant	Code
1	<b>WVS003</b> ..... Multi-Port Valve Assembly with Split Nut .....	\$ 183.12	B
2	<b>PG-30</b> ..... PSI Gauge .....	\$ 5.92	B24-10
3	<b>505-3000</b> ..... Threaded Sleeve Assembly .....	\$ 22.38	B
3A	<b>505-3010</b> ..... Split Nut .....	\$ 25.18	B
4	<b>505-1930</b> ..... Lateral - Thread Style (2003 & Before) .....	\$ 7.42	B
	<b>519-5370</b> ..... Lateral - 22" & 26" Sand Filters .....	\$ 9.56	B
5	<b>425-1928</b> ..... Waste Adapter Fitting .....	\$ 21.00	B
6	<b>505-1970</b> ..... Collar Wrench .....	\$ 19.26	B
7	<b>602-5310</b> ..... Self-threading Drain Screen .....	\$ 5.84	B
8	<b>602-5301</b> ..... Drain Screen Cap .....	\$ 5.84	B
9	<b>672-7211</b> ..... Base .....	\$ 86.44	B
10	<b>417-4161</b> ..... Buttress, 1½" x 1½" MPT .....	\$ 7.00	B
11	<b>502-2011</b> ..... Sand Fill Guide .....	\$ 8.66	B
12	<b>LATERAL &amp; MANIFOLD ASSEMBLY</b>		
	<b>505-2150</b> ..... Lateral and Manifold Assembly, 19" .....	\$ 92.80	B
	<b>505-2160</b> ..... Lateral and Manifold Assembly, 22" .....	\$ 92.80	B
	<b>505-2180</b> ..... Lateral and Manifold Assembly, 26" .....	\$ 92.80	B
13	<b>805-0224</b> ..... O-Ring 1½" .....	\$ 1.00	A
14	<b>711-4000</b> ..... Gasket 1½" .....	\$ 1.00	A



**MULTI-PORT VALVE ASSEMBLY**

Part Number Numéro de Produit	Description	List Price Prix Vendant	Code
1	<b>600-9600</b> ..... Multi-Port Lid Assembly .....	\$ 126.78	B
2	<b>600-9500</b> ..... Diverter Valve Assembly with Gasket .....	\$ 48.24	B
3	<b>805-0254</b> ..... Lid O-Ring (2001 & Before) .....	\$ 9.02	B
4	<b>602-1931</b> ..... Lid Handle Only .....	\$ 12.62	B
5	<b>711-1910B</b> ..... Diverter Gasket (Spider) .....	\$ 21.60	B
	(NOTE: We recommend purchasing gasket glued into diverter by the factory)		
6	<b>819-0010</b> ..... Lid Screw .....	\$ 2.30	B
7	<b>820-0013</b> ..... Hex Nut .....	\$ 2.30	B
8	<b>800-0100</b> ..... Split-Nut Bolt & Nut .....	\$ 4.60	B
9	<b>800-0150</b> ..... O-Ring Kit with Pin & Washer .....	\$ 14.88	B
10	<b>827-0002</b> ..... Spring .....	\$ 8.52	B

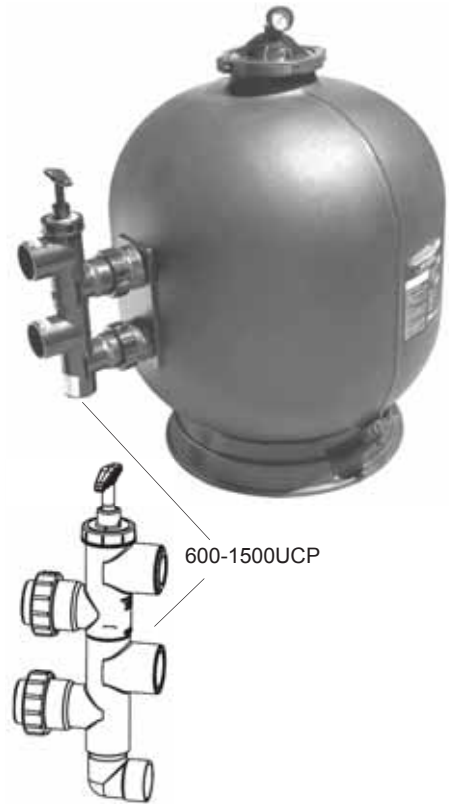




PART Number Numéro de Produit	List Price Prix Vendant	Code	Description
<b>PRO CLEAN FILTERS</b>			
<ul style="list-style-type: none"> <li>• 2" FPT inlet and outlet for more flow</li> <li>• Raised inlet for clean, easy plumbing and extra dirt holding capacity</li> <li>• Safety Lock Ring System for fast, easy access to filter internals</li> <li>• Lid lock-ring handle makes removing the lid easy and safe</li> <li>• Internal design for more dirt holding capacity for longer cleaning cycles</li> <li>• Drain plug is 3/4", can install a standard 3/4" hose valve for draining</li> <li>• "Start Service" dial on stainless steel pressure gauge</li> </ul>			
PCCF-100	\$ 517.96	C	100 Sq Ft
PCCF-200	\$ 819.96	C	200 Sq Ft



<b>ULTRA CLEAN PRO-SAND FILTER</b>			
<ul style="list-style-type: none"> <li>• Durable roto-molded tank is designed for extra sand-holding capacity</li> <li>• One-piece corrosion-proof body</li> <li>• Special lateral design provides superior flow and long filter cycles for better efficiency</li> <li>• Fine-spray internal diffuser for even water distribution</li> </ul>			
FS032S	\$ 1,345.14	C	32" UltraClean Pro-Sand Filter - Side Mount <i>Does not include 2 1/2" Slide Valve Assembly</i>
600-1500UCP	\$ 166.42	B	2 1/2" Slide Valve Assembly

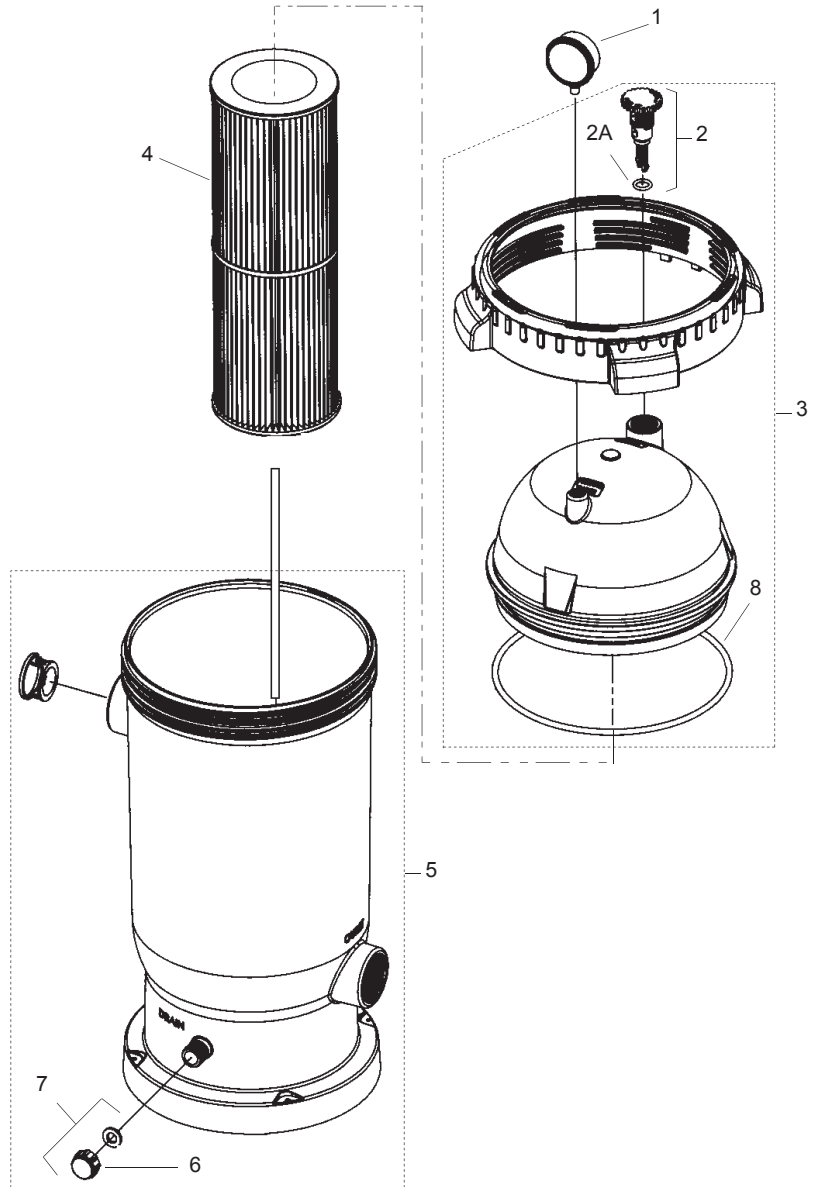






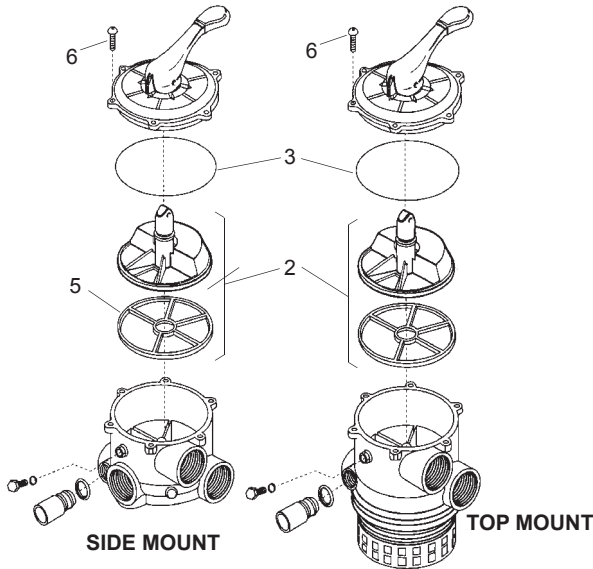
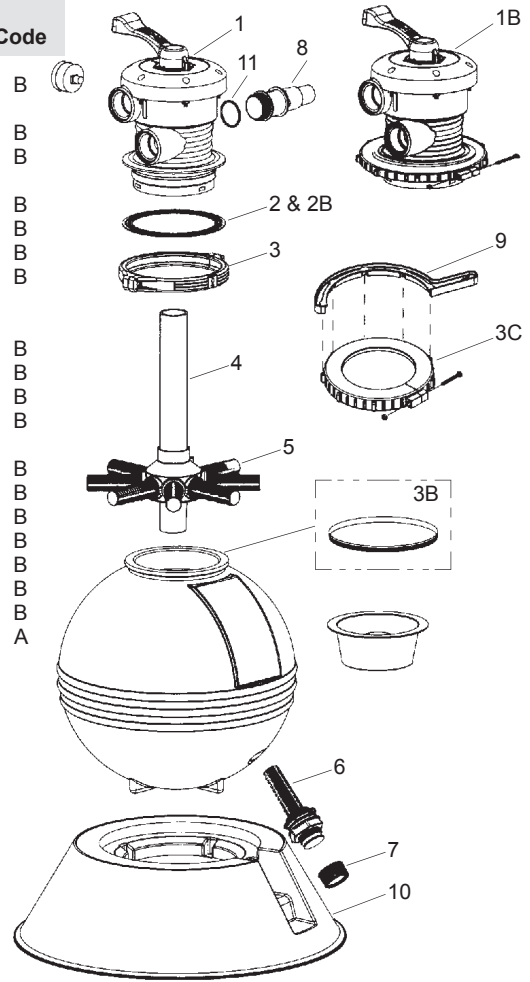
**PRO CLEAN CARTRIDGE FILTER**

Part Number Numéro de Produit	Description	List Price Prix Vendant	Code
1 PG-30	Pressure Gauge, 30LB	\$ 5.92	B24-10
2 600-0200	Air Release Valve with O-Ring	\$ 8.10	B
2A 805-0207	Air Release Valve O-Ring	\$ 4.12	A
3 550-0211	Small Filter Lid and Lock Ring Assembly	\$ 240.16	B
550-0221	Pro Clean Filter Lid and Lock Ring Assembly	\$ 288.18	B
4 C8409	Cartridge Filter 100 SQ.FT.	\$ 127.72	B4-5
C8412	Cartridge Filter 125 SQ.FT.	\$ 159.50	B4-5
C8417	Cartridge Filter 175 SQ.FT.	\$ 238.92	B2-5
C8420	Cartridge Filter 200 SQ.FT.	\$ 256.12	B2-5
5 550-0201	Filter Body Assembly (Does not include PVC Air Bleed Tube)	\$ 367.46	B
6 519-0231	Drain Cap	\$ 2.36	B
7 550-0240	Drain Cap Assembly with Gasket	\$ 5.52	B
8 805-0448	Lid O-Ring	\$ 10.90	B



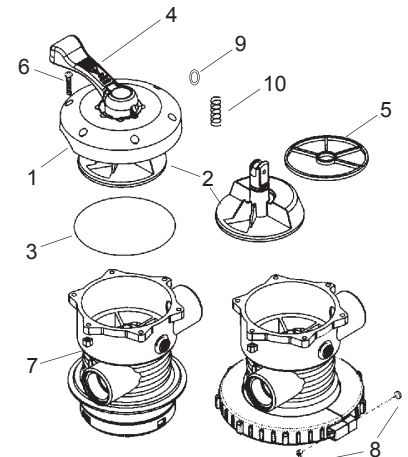
### CLEARWATER SAND FILTER

Part Number Numéro de Produit	Description	List Price Prix Vendant	Code
1 <b>WVS002</b> .....	Multi-Port Valve Assembly Clamp Style .....	\$ 183.12	B
	(2001 and before)		
1B <b>WVS003</b> .....	Multi-Port Valve Assembly with Split-Nut .....	\$ 183.12	B
2 <b>711-1920</b> .....	Collar Gasket (use with Clamp Style) .....	\$ 14.24	B
	(2001 & before)		
2B <b>805-0435</b> .....	Multi-Port O-Ring (use with Split-Nut Style) .....	\$ 8.72	B
3 <b>505-2070</b> .....	Collar Assembly - Clamp Style .....	\$ 49.48	B
3B <b>505-3000</b> .....	Threaded Sleeve Assembly .....	\$ 22.38	B
3C <b>505-3010</b> .....	Split-Nut .....	\$ 25.18	B
4	LATERAL & MANIFOLD ASSEMBLY		
	<b>505-2040</b> .....	\$ 92.80	B
	for 16" Filter .....		
	<b>505-2050</b> .....	\$ 92.80	B
	for 19" Filter .....		
	<b>505-2060</b> .....	\$ 92.80	B
	for 22" Filter .....		
	<b>505-2080</b> .....	\$ 92.80	B
	for 26" Filter .....		
5 <b>505-1930</b> .....	Lateral-Thread Style (2003 & Before) .....	\$ 7.42	B
	<b>505-1950</b> .....	\$ 7.42	B
	Lateral-Twist Style (2004) .....		
6 <b>505-2020</b> .....	Drain Assembly .....	\$ 17.54	B
7 <b>505-2030</b> .....	Drain Cap Assembly .....	\$ 8.06	B
8 <b>425-1928</b> .....	Waste Adapter Fitting .....	\$ 21.00	B
9 <b>505-1970</b> .....	Collar Wrench for Threaded Style Split-Nut .....	\$ 19.26	B
10 <b>672-7211</b> .....	Base .....	\$ 86.44	B
11 <b>805-0224</b> .....	O-Ring 1½" .....	\$ 1.00	A



### MULTI-PORT VALVE ASSEMBLY

Part Number Numéro de Produit	Description	List Price Prix Vendant	Code
1 <b>600-9600</b> .....	Multi-Port Lid Assembly .....	\$ 126.78	B
2 <b>600-9500</b> .....	Diverter Valve Assembly with Gasket .....	\$ 48.24	B
3 <b>805-0254</b> .....	Lid O-Ring (2001 & Before) .....	\$ 9.02	B
4 <b>602-1931</b> .....	Lid Handle Only .....	\$ 12.62	B
5 <b>711-1910B</b> .....	Diverter Gasket (Spider) .....	\$ 21.60	B
	(NOTE: We recommend purchasing gasket glued into diverter by the factory)		
6 <b>819-0010</b> .....	Lid Screw .....	\$ 2.30	B
7 <b>820-0013</b> .....	Hex Nut .....	\$ 2.30	B
8 <b>800-0100</b> .....	Split-Nut Bolt & Nut .....	\$ 4.60	B
9 <b>800-0150</b> .....	O-Ring Kit with Pin & Washer .....	\$ 14.88	B
10 <b>827-0002</b> .....	Spring .....	\$ 8.52	B



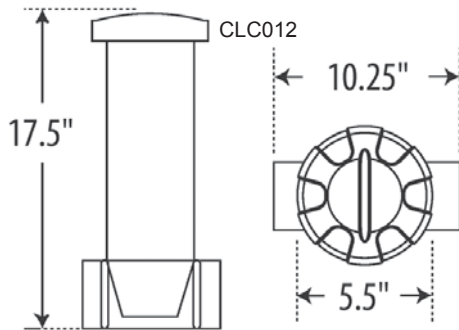


PART Number Numéro de Produit	List Price Prix Vendant	Code	Description
<b>WATERWAY IN-LINE CHLORINATOR</b>			
<ul style="list-style-type: none"> <li>• Clear vessel design simplifies knowing when to add chemicals</li> <li>• 2" socket x 2½" spigot</li> <li>• A check valve to prevent backflow of water into chlorinator</li> <li>• Internal chamber designed for improved performance</li> </ul>			
CLC012	\$ 116.56	C	In-Line 2" Socket, 12 Tab - Clear



CLC012

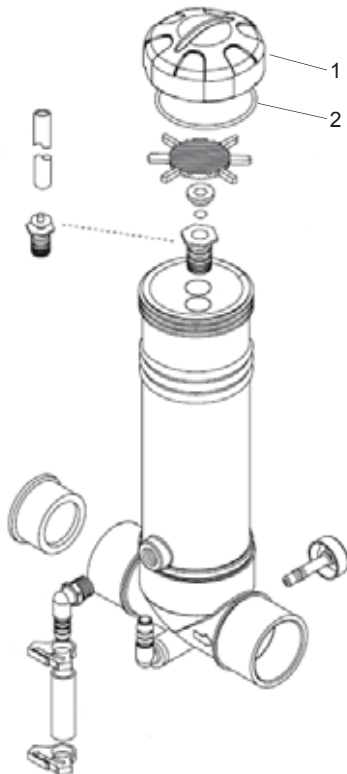
More Chlorinators on PAGE 292



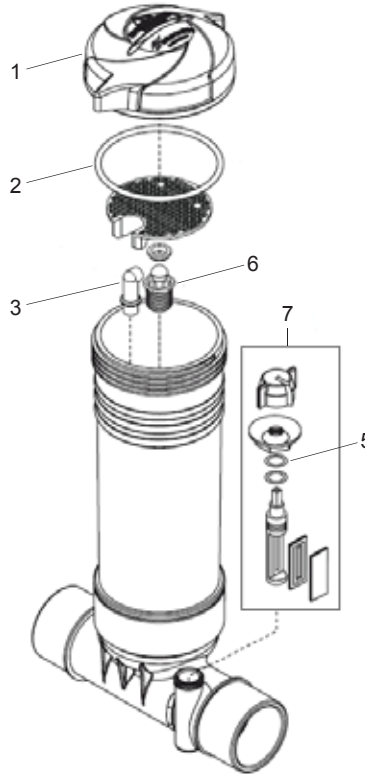
**IN-LINE CHLORINATOR**

Part Number Numéro de Produit	Description	List Price Prix Vendant	Code
1 519-1167	Lid (2002 - 2007 & 2007 & Later)	\$ 21.88	B
1 519-1181	Lid (Prior to 2002)	\$ 21.04	B
2 805-0348V	Lid O-Ring (2002 - 2007 & 2007 & Later)	\$ 12.62	B
2 805-0340V	Lid O-Ring (Prior to 2002)	\$ 9.10	B
3 411-1170	90° Elbow - 1/4" Pipe (2002 - 2007 & 2007 & Later)	\$ 6.06	B
4 600-1207	Dial Stem Assembly (2007 & Later)	\$ 27.98	B
5 805-0113V	O-Ring - Viton (2002 - 2007 & 2007 & Later)	\$ 2.38	B
6 600-1180	Check Valve Assembly (2002-2007 & 2007 & Later)	\$ 12.28	B
7 600-1190	Stem Assembly with O-Ring (2002 - 2007)	\$ 27.98	B
425-0030	Fitting 1½"MPT x 1½" Buttress, Ext Tube	\$ 13.64	B

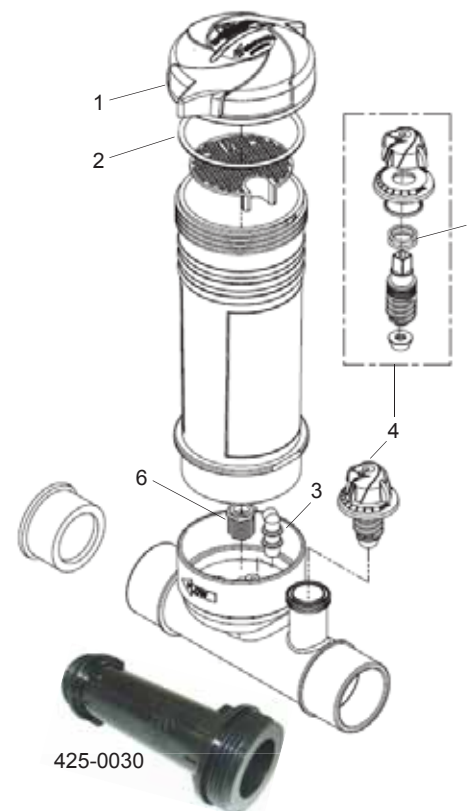
PRIOR to 2002



2002 - 2007



2007 and LATER



# CHEMICAL FEEDERS

## DISTRIBUTEURS DE PRODUITS CHIMIQUES



**Central**  
Spa & Pool Supply

PART Number Numéro de Produit	List Price Prix Vendant	Code	Description
<b>IN-LINE CHLORINE FEEDERS</b>			
PS-MDI300	\$ 42.62	B6-5	Pool Systems In-Line Chemical Feeder <ul style="list-style-type: none"> <li>Fully adjustable, large capacity Chemical Feeder.</li> </ul>
17-1096	\$ 163.46	C	Automatic Chlorine/Bromine In-line Feeder. <ul style="list-style-type: none"> <li>Install on pressure side of pump downstream of filter &amp; heater - 2" plumbing</li> <li>Comes with 1½" adapter.</li> </ul>
17-1016	\$ 153.84	C	Off Line Feeder, Model 300 <ul style="list-style-type: none"> <li>Holds 11 large or 98 small tablets</li> <li>Treats 12,000 to 48,000 gallons</li> <li>Operates on pressure side of pumps</li> <li>Uses 1/4-inch feeder hoses, control valve and fittings</li> </ul>
<b>HAYWARD CHEMICAL FEEDERS</b>			
Efficient & maintenance-free, these durable, corrosion-proof automatic chlorinators & brominators are ideal for new or existing pools or spas and work automatically with your pump & filter system. <ul style="list-style-type: none"> <li>Uses 3" diameter Trichloro S tablets</li> <li>Dial control valve lets you control and adjust the rate of feed</li> <li>Easy-Lok™ threaded cover for safe and convenient access to add tablets</li> <li>Unique finger-release catch provides extra security</li> <li>Simple installation for do-it-yourselfers</li> </ul>			
CL200EF	\$ 164.90	C	Auto Chlorine Feeder - In Line
CL100EF	\$ 133.18	C	Auto Chlorine Feeder - In Line - 4.2lbs
CL220BREF	\$ 164.90	C	Auto Brominator Feeder - Off Line
CL220EF	\$ 164.90	C	Auto Chlorine Feeder - Off Line
CL110EF	\$ 133.18	C	Auto Chlorine Feeder - Off Line - 4.2lbs
<b>COMMERCIAL FEEDER</b>			
R171070	\$ 242.74	C	Chlorine/Bromine Commercial Feeder <ul style="list-style-type: none"> <li>Dispenses 8½ lbs of 1" tablets in 24 hours</li> <li>Holds 29 large or 237 small tablets</li> <li>Treats 80,000 to 322,000 gallons</li> <li>Completely enclosed system - requires no special venting</li> </ul>







PART Number Numéro de Produit	List Price Prix Vendant	Code	Description
<b>GAME SAND FILTERS</b>			
			<ul style="list-style-type: none"> <li>• GREAT for portable and blow-up pools</li> <li>• Accurate and easy to read pressure gauge</li> <li>• Ultra quiet and easy to use</li> </ul>
			<ul style="list-style-type: none"> <li>• Conversion installation kits available</li> <li>• Compatible with alternative sand products</li> </ul>
<b>GM-4516-SANDFIL</b>	\$ 395.62	C	Sand Filter, 1/3 HP - any Above Ground Pool <ul style="list-style-type: none"> <li>• Recommended for pools up to 10,000 gallons</li> <li>• Self priming pump</li> <li>• Adapters for INTEX® pools included</li> <li>• 32mm, 40mm, 1/4" &amp; 1/2" hose fittings incl</li> <li>• 6 position multi-port valve</li> <li>• Hair and lint strainer basket</li> <li>• Integrated base plate</li> <li>• Requires 30 lbs of #20 silica sand (not incl)</li> <li>• Operates on 110V/60Hz</li> <li>• 1/3 HP, 2.5 AMP, 30 GPM flow rate</li> </ul> Product: 17.52" L x 17.52" W x 30.70" H
<b>GM-4510-SANDFIL</b>	\$ 489.18	C	Sand Filter, 1/2 HP - any Above Ground Pool <ul style="list-style-type: none"> <li>• Recommended for pools up to 15,000 gallons</li> <li>• Self priming pump</li> <li>• Adapters for INTEX® pools included</li> <li>• 32mm, 40mm, 1/4" &amp; 1/2" hose fittings incl</li> <li>• 7 position multi-port valve</li> <li>• Hair and lint strainer basket</li> <li>• Integrated base plate</li> <li>• Requires 38 lbs of #20 silica sand (not incl)</li> <li>• Operates on 110V/60Hz</li> <li>• 1/2 HP, 3.5 AMP, 41 GPM flow rate</li> </ul> Product: 25.41" L x 17.56" W x 17.13" H
<b>GM-4511-SANDFIL</b>	\$ 608.16	C	Sand Filter, 3/4 HP - any Above Ground Pool <ul style="list-style-type: none"> <li>• Recommended for pools up to 20,000 gallons</li> <li>• Self priming pump</li> <li>• Adapters for INTEX® pools included</li> <li>• 32mm, 40mm, 1/4" &amp; 1/2" hose fittings incl</li> <li>• 7 position multi-port valve</li> <li>• Hair and lint strainer basket</li> <li>• Integrated base plate</li> <li>• Requires 75 lbs of #20 silica sand (not incl)</li> <li>• Operates on 110V/60Hz</li> <li>• 3/4 HP, 4.5 AMP, 45 GPM flow rate</li> </ul> Product: 25.41" L x 17.56" W x 27.0" H

Waterway Sand Filters  
on PAGE 216



GM-4516-SANDFIL



GM-4510-SANDFIL



GM-4511-SANDFIL

PART Number Numéro de Produit	List Price Prix Vendant	Code	Description
----------------------------------	----------------------------	------	-------------

## SMARTPOOL SOLAR ARC HEATER

Extend your pool season and grow new business by offering SmartPool solar heating products to your customers.

SP-SOLAR ARC  
SP-SOLAR ARC 2

\$ 527.00  
\$ 289.00

C  
C

Solar Heater, 2' x 4'  
Solar Heater, 2' x 2'



- Unique Arc Shape - Maximizes heat absorption by capturing the sun's rays at any point during the day
- Clear Cover - wraps completely around the panel to lock in heat & deflect cooling winds
- 52 Individually Fed Collector Tubes - allow for even water flow without the need for bypass kits
- Internal, Molded Baffle - diverts the water through the panel, allowing it to pass through both sides of the collector to maximize heating potential



## GAME SOLAR HEATERS

GM-4512-SOLARHT

\$ 302.12

C

SolarPRO XD1 - Solar Heater

Product: 22.80" L x 22.80" W x 9.84" H

- 20 foot length of heating coil
- Designed for any size above or in-ground pool
- No electric or gas connections
- Adapters for INTEX® pools included
- Includes protective cover to reduce heat loss



IMPORTANT: Bypass Kit (GM-4555-BYPASS, page 225) required for pools using 1 HP pump or higher or on any in ground application.

GM-4513-SOLARPRO

\$ 789.22

C

SolarPRO XD2 - Solar Heater

Product: 30.70" L x 30.70" W x 15.35" H

- 66 foot length of heating coil
- Generates up to 3 times more heat than the SolarPRO XD1 (above)
- No electric or gas connections
- Adapters for INTEX® pools included



## OUTDOOR SOLAR SHOWER

GM-4376-SHOWER

\$ 403.98

C

Outdoor Solar Shower with Base

19.72"L x 19.72"W x 83"H (assembled)

- Enjoy the convenience of a warm pool-side shower
- Hot and Cold temperature adjustment
- Quick and easy to assemble
- Connects conveniently to your garden hose
- Mount on any surface






PART Number Numéro de Produit	List Price Prix Vendant	Code	Description
<b>GAME SAND FILTER CONNECTION FITTINGS</b>			
GM-4550	\$ 14.82	C	40mm Hose Converter
GM-4551	\$ 35.12	C	40mm X 6' Hose
GM-4552	\$ 21.30	C	General Foam Skim Filter Adapter
GM-4560	\$ 12.86	C	40mm Short Connector Kit
GM-4558	\$ 10.62	C	Intex Vac Tube Adapter
GM-4554	\$ 10.78	C	Intex Wall Plugs
GM-4K8001	\$ 13.94	C	40mm Long Connector Kit
<b>GAME SAND FILTER PARTS</b>			
GM-4K8000	\$ 19.80	C	Valve Handle and Pin Kit - 4510 / 4511
GM-4K8003	\$ 21.34	C	Tank & Pump Gasket & O-Ring Kit - 4510 / 4511
GM-4K8007	\$ 138.68	C	Tank Lid Assembly Kit
GM-4K8008	\$ 17.86	C	View Port Kit
GM-4557-CONVERSIONKIT	\$ 18.38	C	Hose Conversion Kit for Best Way Pools
<b>SOLAR HEATER PARTS</b>			
GM-4555-BYPASS	\$ 156.72	C	Solar Heater By-Pass Kit <ul style="list-style-type: none"> <li>• Only for use with GAME SolarPRO XD1 &amp; XD2 Heaters (see page 224)</li> <li>• Required for connecting two or more SolarPRO heaters</li> <li>• Required for in ground pools</li> <li>• Required for 1 HP pumps or greater</li> </ul>









PART Number Numéro de Produit	List Price Prix Vendant	Code	Description
<b>UNDERWATER REPAIR TAPE</b>			
LS-UW TAPE, 3x4 LS-UW TAPE, 6x4	\$ 17.82 \$ 33.84	B B	Underwater Repair Tape, 3" x 4' Underwater Repair Tape, 6" x 4'
			<ul style="list-style-type: none"> <li>• Repairs rips and tears in most vinyl pool applications</li> <li>• No messy adhesives necessary</li> <li>• Make pool liner repairs without having to drain the pool - UNDERWATER !</li> <li>• Creates a PERMANENT bond over several days</li> </ul>
<b>SILICONE REPAIR TAPE</b>			
LS-SILICONE TAPE-W LS-SILICONE TAPE-B	\$ 17.00 \$ 17.00	B B	Silicone Repair Tape - White Silicone Repair Tape - Black
			<ul style="list-style-type: none"> <li>• Cut off length of tape to be used - ensure the tape will overlap onto itself</li> <li>• Air and water tight - self-fusing</li> <li>• Tensile strength of 600 psi</li> <li>• Remains flexible down to -50°C</li> </ul>
<b>BOXER REPAIR &amp; PATCH KITS</b>			
BXR-660 	\$ 5.34	B	Air Mattress Repair Kit Includes 1/2 oz Adhesive & 20 Sq.In. Vinyl
BXR-557 	\$ 6.84	B	One Drop Vinyl Repair Kit Includes 1 oz Adhesive & 40 Sq.In. Vinyl
BXR-110	\$ 26.14	B24-5	Deluxe Vinyl Patch Kit 45 Gauge Frosty Clear Includes 4 oz Adhesive & 500 Sq.In. Vinyl
BXR-859	\$ 12.64	B24-5	Vinyl Patch Kit 12 Gauge Frosty Clear Includes 2 oz Adhesive & 130 Sq.In. Vinyl
BXR-759	\$ 6.58	C	Vinyl Patch Kit (1 oz Adhesive & 40 Sq.In. Vinyl)
BXR-24	\$ 12.12	B	Vinyl Patching Material 20 Gauge Blue Includes 2 pieces, 260 Sq.In.
BXR-10	\$ 8.38	B24-5	Vinyl Pool Patches "Works Under Water" Peel & Stick
<b>POOL PATCHES</b>			
For vinyl liner repairs or simply to decorate your vinyl pool liner. 5 patches per pack.			
PS-MPP610	\$ 7.04	B6-5	Pool Patches - Turtle
PS-MPP620	\$ 7.04	B6-5	Pool Patches - Dolphin
PS-MPP630	\$ 7.04	B6-5	Pool Patches - Starfish
<b>BOXER ADHESIVES</b>			
BXR-104	\$ 15.10	B24-5	4 oz Can Vinyl Adhesive - with Dauber
BXR-704	\$ 19.64	B24-5	4 oz Can Vinyl Fast Drying Adhesive - with Dauber
BXR-116	\$ 47.80	B	16 oz Can Vinyl Adhesive (#100) - with Dauber




# REPAIR PARTS & SERVICE

## PIÈCES DE RÉPARATION ET D'ENTRETIEN



**Central**  
Spa & Pool Supply

PART Number Numéro de Produit	List Price Prix Vendant	Code	Description
<b>GUNITE STORM JET MEASURING TOOL</b>			
218-1960A 	\$ 10.82	A	Gunite Air Pipe Measuring Tool Measures pipe for 3 styles of jets: Power Storm (Thd), Poly Storm (Thd), Mini Storm (Thd)
<b>WATERWAY MINI JET / NECK JET WRENCH</b>			
218-3000	\$ 6.50	A	Wrench (old style) - Removes neck jet internal and wall flange from neck jet body
218-1680	\$ 11.54	A	Wrench (new style)
<b>WATERWAY POLY JET WRENCH</b>			
218-1770	\$ 7.20	A	Wrench/Test Plug with O-Ring Assembly Removes wall fitting, monster and adjustable internals. Also acts as a test plug for Poly Jet Bodies
<b>ESCUTCHEON PRY TOOL</b>			
218-1040	\$ 1.92	A	Handy pry assists in removal of escutcheons from tub
<b>WATERWAY ADJUSTABLE CLUSTER JET - TEST PLUG</b>			
218-0710	\$ 6.50	A	Removes Cluster Jet wall fittings and internals. Also acts as a test plug
<b>LUXURY JET / TURBO</b>			
45-2711	\$ 40.96	C	For easy removal of wall fitting on both Luxury and Turbo Jets
<b>AMERICAN PRODUCTS MICRO TOOL</b>			
45-2717	\$ 57.94	C	Easily removes Micro Jet Wall Fitting
<b>ULTRA JET ADJUSTABLE NOZZLE</b>			
EQ18WRENALUM	\$ 10.14	C	Easily extract an Adjustable Nozzle from Hot Tub Jets
<b>ULTRA JET HEAD WRENCH</b>			
EQ15SPANWREN	\$ 11.06	C	Remove wall fittings from Standard and Adjustable Hot Tub Jets with ease



218-1960A



218-3000

218-1680



218-1770



218-1040



218-0710



45-2711



45-2717




EQ18WRENALUM



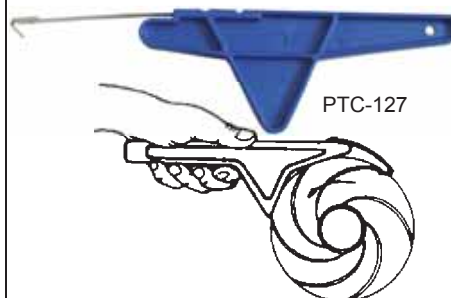
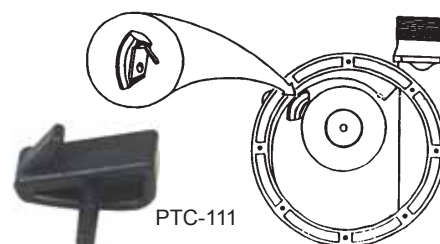
EQ15SPANWREN



PART Number Numéro de Produit	List Price Prix Vendant	Code	Description
<b>INSPECTION MIRROR</b>			
AN-MIR 	\$ 24.16	C	Inspection Mirror - Allows for visual inspection of hidden areas. Double ball joint links swivel mirror for viewing 360 degrees. Mirror size is 2-1/8" x 3-1/2". Extends to 15".
<b>2" FLEX HOSE CUTTERS</b>			
HOSE CUTTERS	\$ 26.56	B	Plastic pipe and hose cutter. Ideal for cutting up to 2" flex hose or tubing.
<b>2" REPLACEMENT BLADES</b>			
PC BLADE-2	\$ 15.36	B	High carbon, stainless steel replacement blade (1/pkg)
<b>2" RIGID PVC PIPE CUTTERS</b>			
HD-PVC CUTTERS 2"	\$ 213.28	B	Heavy duty PVC Pipe Cutter. Cuts up to 2" pipe
<b>2" REPLACEMENT PARTS</b>			
HD-PVC BLADE 2"	\$ 135.62	B	Heavy duty rigid pipe cutter replacement blade (1/pkg)
<b>EZ SHEAR PIPE CUTTER &amp; BLADES</b>			
JSC-40-830	\$ 75.40	A	EZ Shear Inside Pipe Cutter
JSC-40-831	\$ 55.28	A	EZ Shear Repl. Blades (2 per package)
<b>RAMBIT SOCKET SAVER TOOLS</b>			
Removes plastic pipe from plastic fittings, cuts DMV pipe below slab, works on ABS DMV and PVC DMV. Each Socket Saver fits appropriate sized variable speed power drill.			
JSC-44-050	\$ 39.76	A	1/2"
JSC-44-075	\$ 47.18	A	3/4"
JSC-44-100	\$ 54.80	A	1"
JSC-44-150	\$ 66.50	A	1-1/2"
JSC-44-200	\$ 70.06	A	2"
JSC-44-300	\$ 114.94	A	3"
JSC-44-400	\$ 120.58	A	4"
<b>CABLE SAW</b>			
CS-24L	\$ 6.36	B	Cuts PVC Pipe flush in tight spots
AN-CSAW	\$ 11.92	B	Saw, Cable PVC



PART Number Numéro de Produit	List Price Prix Vendant	Code	Description
<b>FRONT ACCESS LIGHT WRENCH</b>			
630-0100	\$ 8.12	A	Makes removal of a Waterway Front Access Lens Fitting much easier
<b>FRONT ACCESS AQUASTAR SPA LIGHT TOOL</b>			
P0050	\$ 5.80	A	For easy removal of Aquastar Light Lens
<b>O-RING PULLER</b>			
O-10950	\$ 12.98	A	Assists with removal of O-Rings in hard to reach spots
<b>WRENCHES</b>			
WR	\$ 4.84	B50-5	Wrench, 3-in-1
AN-DPWR	\$ 48.46	B	Duck Plug Wrench
<b>IMPELLER REMOVAL TOOLS</b>			
PTC-111	\$ 31.42	A	Impeller Wedge <ul style="list-style-type: none"> <li>prevents impeller from moving while turning the armature counter-clockwise so the impeller will unscrew</li> </ul>
PTC-127	\$ 102.60	A	Impeller Wrench - fits all closed impellers <ul style="list-style-type: none"> <li>large handle for excellent leverage</li> <li>will not cause damage to impeller vanes</li> <li>made of durable stainless steel and polypropylene for years of service</li> </ul>
PTC-128	\$ 51.30	A	Armature Holder <ul style="list-style-type: none"> <li>holds armatures in place for impeller removal</li> <li>precisely fits the slotted end of the armature on Century and Franklin pump motors so it will not slip out and strip the slot</li> <li>fits a 1/2" socket wrench for excellent leverage</li> </ul>







PART Number Numéro de Produit	List Price Prix Vendant	Code	Description
<b>TEFLON TAPE</b>			
T-TAPE	\$ 0.88	B24-10	White Teflon Tape, 1/2" x 260"
<b>CLAMPS</b>			
SOLD AND PRICED AS 10-PACKS			
	(PER 10)		
SS-CLAMP-12	\$ 12.66	B	3/4" Stainless Steel Gear Clamp (Set of 10)
SS-CLAMP-16	\$ 12.66	B	1" Stainless Steel Gear Clamp (Set of 10)
SS-CLAMP-20	\$ 13.70	B	1 1/4" Stainless Steel Gear Clamp (Set of 10)
SS-CLAMP-24	\$ 12.38	C	1 1/2" Stainless Steel Gear Clamp (Set of 10)
SS-CLAMP-32	\$ 12.58	C	2" Stainless Steel Gear Clamp (Set of 10)
<b>PRESSURE GAUGES</b>			
PG-30	\$ 5.92	B24-10	1/4" NPT Pressure Gauge, 30 lb
PG-60	\$ 5.92	B12-10	1/4" NPT Pressure Gauge, 60 lb
PG-30B	\$ 5.92	B	1/4" NPT Back Mount Pressure Gauge, 30 lb
<b>REPAIR PARTS</b>			
PL-RC-90122	\$ 6.48	B	Repair Cuff, 1 1/2" - White
PL-RC-90422	\$ 5.70	B	Repair Cuff, 1 1/4" - Grey
PL-RC-90921	\$ 7.52	B	Repair Cuff, 2" - Grey
PL-RC-90621	\$ 8.24	B	Repair Cuff, Heavy Duty, 1 1/2" - Grey
PL-RC-94521	\$ 13.10	B	Double Threaded Coupler, 2" - Grey
PL-RC-93021	\$ 10.92	B	Double Threaded Coupler, 1 1/2"
<b>BACKWASH HOSE</b>			
PL-AD-150-200	\$ 120.48	B	Premium 1 1/2" Backwash Hose, 200 FT
PL-AD-150-25	\$ 25.78	B6-5	Premium 1 1/2" Backwash Hose, 25 FT
PL-AD-150-50	\$ 41.92	B6-5	Premium 1 1/2" Backwash Hose, 50 FT
<b>CONSTRUCTION SKIMMER PLUG</b>			
SPT-IGSD-CW	\$ 58.14	C	<p>Gunite Skimmer Plug - Set of 2 Plug set includes 2 plugs (face &amp; lid)</p> <ul style="list-style-type: none"> <li>Fits the opening and lid of gunite skimmers.</li> <li>Prevents overspray from going into skimmer housing and plumbing, saving valuable time spent sealing off pre-spray &amp; clean-up after.</li> </ul> <p>• NO MORE DUCT TAPE • NO MORE TIME WASTED CLEANING SKIMMERS!</p>



PG-60



PG-30B



PL-RC-90122



PL-RC-90422



PL-RC-90921



PL-RC-94521



STILL DUCT TAPING YOUR GUNITE SKIMMERS?



USE THE GUNITE SKIMMER PLUG INSTEAD !

# PVC INSERT FITTINGS

## PIÈCES PVC



**Central**  
Spa & Pool Supply

PART Number Numéro de Produit	List Price Prix Vendant	Code	Description
<b>INSERT TEE</b>			
1401-007	\$ 2.32	B25-5	3/4"
1401-015	\$ 4.80	B25-5	1 1/2"
1401-020	\$ 9.54	B25-5	2"
1401-209	\$ 6.32	B25-5	1 1/2" x 1 1/2" x 1/2"
1401-210	\$ 6.32	B25-5	1 1/2" x 1 1/2" x 3/4"
<b>COMBO TEE (FPT)</b>			
1402-015	\$ 9.52	B25-5	1 1/2"
1402-209	\$ 7.20	B25-5	1 1/2" x 1 1/2" x 1/2"
1402-210	\$ 8.48	B25-5	1 1/2" x 1 1/2" x 3/4"
<b>COMBO TEE (MPT)</b>			
1403-015	\$ 6.84	B25-5	1 1/2"
<b>90° ELBOW</b>			
1406-015	\$ 3.16	B25-5	1 1/2"
<b>COMBO 90° ELBOW (FPT)</b>			
1407-012	\$ 4.08	B25-5	1 1/4"
1407-015	\$ 4.70	B25-5	1 1/2"
<b>COMBO 90° ELBOW (MPT)</b>			
1413-005	\$ 2.20	B25-5	1/2"
1413-015	\$ 7.10	B25-5	1 1/2"
<b>COUPLING</b>			
1429-015	\$ 1.96	B25-5	1 1/2"
<b>SPIGOT ADAPTER</b>			
1432-007	\$ 2.76	B25-5	3/4"
1432-015	\$ 3.16	B25-5	1 1/2"
1432-020	\$ 5.22	B25-5	2"
31-2697-07-R	\$ 6.40	C	1 1/2" Jacuzzi
<b>FEMALE ADAPTER</b>			
1435-015	\$ 7.42	B25-5	1 1/2"
<b>MALE ADAPTER</b>			
1436-005	\$ 0.94	B25-5	1/2"
1436-007	\$ 1.06	B25-5	3/4"
1436-010	\$ 1.12	B25-5	1"
1436-015	\$ 1.96	B25-5	1 1/2"
1436-169	\$ 5.46	B25-5	1 1/4" MPT x 1 1/2" Barb
1436-212	\$ 4.04	B25-5	1 1/2" x 1 1/4" Reducing
<b>SLIP ADAPTER</b>			
1474-015	\$ 7.52	B25-5	1 1/2"





PART Number Numéro de Produit	List Price Prix Vendant	Code	Description
<b>MIGHTY VAC/BLOWER</b>			
Dual purpose Vac/Blower. Use vacuum for installing pool liners. Use blower for winterizing pool plumbing lines. 2.75 HP 115 Volt. Inlet fitting designed to hold a 1½" standard hose cuff.			
AN-MV2000	\$ 1,048.58	C	Mighty Vac / Blower
<b>SUBMERSIBLE PUMP</b>			
Versatile submersible pump. Use to drain pools, transfer water or power a waterfall. Pumps up to 26 gallons per minute.			
SP91025-1/5	\$ 162.46	C	Submersible Utility Pump with 8 Foot Cord - 1/5 HP
<b>FLOW METERS</b>			
FM-424	\$ 165.64	B	Flow Meter, 1" (5-35 GPM)
FM-439	\$ 165.64	B	Flow Meter, 1½" (20-80 GPM)
FM-440	\$ 165.64	B	Flow Meter, 2" (30-140 GPM)
FM-441	\$ 165.64	B	Flow Meter, 2½" (40-200 GPM)
FM-442	\$ 165.64	B	Flow Meter, 3" (80-350 GPM)
FM-443	\$ 165.64	B	Flow Meter, 4" (150-600 GPM)
<b>LUBRICANTS</b>			
SP0327	\$ 9.76	C	Jack's Formula 327 Multilube 1 oz All purpose lubricant and sealer for O-Rings, gaskets, seals and valves.
8500	\$ 5.76	A24-5	O-Ring Lubricant 1¾ oz Specifically designed to protect, lubricate and seal all parts exposed to water. Water pumps, filters, gaskets and bearings.
17-2036	\$ 7.42	C	Silicone Lubricant ¾ oz Non-petroleum lubricant for use on all O-Rings and gaskets.
R172351	\$ 211.56	C	Display CASE of 30 - Silicone Lubricant ¾ oz
AL-630	\$ 5.26	B25-5	Magic Lube 1 oz with Teflon
AL-631	\$ 14.54	B6-5	Magic Lube 5 oz with Teflon Teflon based, non-melting, non-toxic formula. Waterproof for use in both wet and dry environments.
AL-650	\$ 8.32	B25-5	Magic Lube 1 oz with Silicone Magic Lube II is a silicone lubricant and sealer formulated for use under the most adverse conditions. For use on valves and other special applications when added protection and lubrication of silicone is required.



PART Number Numéro de Produit	List Price Prix Vendant	Code	Description
<b>GATE VALVES</b>			
BGV-2	\$ 81.74	B	Brass Gate Valve, 2"
<b>ZINC ANODES</b>			
<b>Prevent Salt Water Problems ~ A must for salt water pools</b>			
<ul style="list-style-type: none"> <li>• Slips into any 2" tee.</li> <li>• Helps reduce metal corrosion and plaster staining due to galvanic corrosion.</li> <li>• The inline zinc anode is attached to the bonding wire thereby protecting all metal parts against the effects of galvanic corrosion. The see-through housing allows the anode to be easily replaced when depleted.</li> </ul>			
PTC-104D	\$ 186.28	C	Zinc Anode, 2" Tee
PTC-104D-SP	\$ 165.04	C	Zinc Anode, 2" Spigot
PTC-104D ADAPTER	\$ 28.70	C	Zinc Anode 2" Spigot Adapter
PTC-104R	\$ 88.62	C	Zinc Anode Replacement Kit
PTC-104A	\$ 30.50	C	Zinc Anode Weight <ul style="list-style-type: none"> <li>• Helps keep skimmer basket in place.</li> </ul>
PTC-104B	\$ 61.24	C	Zinc Anode Rail Protector <ul style="list-style-type: none"> <li>• Permanently bolts to ladder or grab rail below water line.</li> </ul>
PTC-104F	\$ 24.88	C	Zinc Anode Light Protector <ul style="list-style-type: none"> <li>• Protects pool lights from damage due to galvanic corrosion.</li> </ul>



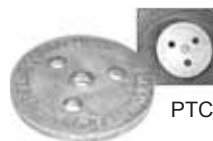
PTC-104D

PTC-104D-SP



PTC-104D ADAPTER

PTC-104R



PTC-104A



PTC-104B



PTC-104F





PART Number Numéro de Produit	List Price Prix Vendant	Code	Description
<b>INFLATABLE PLUGS - CLOSED</b>			
AN-545	\$ 60.30	B	3/4" to 1" Inflatable Plug
AN-550	\$ 66.34	B	1-1/4" to 1-1/2" Inflatable Plug
AN-555	\$ 80.88	B	2" Inflatable Plug
<b>INFLATABLE PLUGS - OPEN</b>			
Expanded like a balloon with air pressure, these versatile plugs can be used in out-of-round holes or other special situations to induce air or water pressure into the system you are testing.			
AN-550BP	\$ 243.06	B	1-1/2" (Pipe Diameter) Inflatable Plug
AN-555BP	\$ 243.06	B	2" (Pipe Diameter) Inflatable Plug
<b>EXTENDER PLUGS - CLOSED</b>			
For use in skimmers and cleaner lines. 6-1/2" extension between wing nut & rubber allows a seal to be made deep inside a pipe.			
AN-112E	\$ 29.70	B	3/4" Extender Closed
AN-140E	\$ 39.36	B	1-3/8" Extender Closed
AN-145E	\$ 45.68	B	1-1/2" Fits 1-1/2" Pipe
AN-150E	\$ 40.06	B	1-5/8" Fits 1-1/2" Threads
AN-150SE	\$ 49.22	B	1-5/8" Skimmer Plug Fits 1-1/2" Skimmer
AN-152E	\$ 40.52	B	1-3/4" Fits 1 1/2" Socket
AN-165E	\$ 66.02	B	2-1/8" Fits 2" Threads
<b>EXTENDER PLUGS - OPEN</b>			
6-1/2" extension between wing nut & rubber allows for pressure induction at skimmer & return lines. Includes quick connect coupling top.			
AN-O12E	\$ 88.12	B	3/4"
AN-O40E	\$ 98.70	B	1-3/8"
AN-O50E	\$ 99.72	B	1-5/8"
AN-O52E	\$ 99.04	B	1-3/4"
AN-O60E	\$ 117.18	B	2"
AN-O65E	\$ 117.72	B	2-1/8"
<b>STANDARD PLUGS - CLOSED</b>			
Versatile plug with brass and stainless steel hardware. Plug any easily accessible opening.			
AN-130	\$ 20.88	B	1-1/8"
AN-145	\$ 22.56	B	1-1/2"
AN-152	\$ 24.56	B	1-3/4"
AN-155	\$ 24.62	B	1-7/8"
AN-160	\$ 47.36	B	2"
AN-165	\$ 47.52	B	2-1/8"
AN-175	\$ 49.46	B	2-1/2"
<b>STANDARD PLUGS - OPEN</b>			
1/4" hole through centre of plug stem. Top is a combination 1/8" pipe thread & 3/8" hose barb.			
AN-O12CPH	\$ 48.32	B	3/4" Standard Open
AN-O15	\$ 25.32	B	13/16" Standard Open
AN-O20	\$ 25.72	B	15/16" Fits 1" Pipe
AN-O25	\$ 26.12	B	1-1/16" Standard Open
AN-O40	\$ 25.82	B	1-3/8" Fits 1-1/2" Male Adapter
AN-O45	\$ 26.08	B	1-1/2" Fits 1-1/2" Pipe
AN-O50	\$ 26.84	B	1-5/8" Fits 1-1/2" Threads
AN-O52	\$ 30.06	B	1-3/4" Fits 1-1/2" Socket
AN-O55	\$ 30.86	B	1-7/8" Fits 2" Pipe
AN-O60	\$ 54.42	B	2" Fits 2" Pipe
AN-O65	\$ 55.40	B	2-1/8" Fits 2" Threads



INFLATABLE  
PLUG - CLOSED



INFLATABLE  
PLUG - OPEN



EXTENDER  
PLUG - CLOSED



EXTENDER  
PLUG - OPEN



AN-145 • AN-165 • AN-175



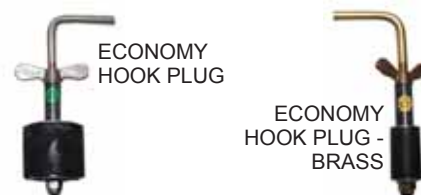
STANDARD PLUG - OPEN

Winterizing Plugs PAGE 325

PART Number Numéro de Produit	List Price Prix Vendant	Code	Description
<b>NYLON TEST PLUGS - CLOSED</b>			
AN-105N	\$ 3.40	B	9/16" Fits 1/2" Pipe
AN-112N	\$ 3.88	B	3/4" Fits 3/4" Pipe
AN-120N	\$ 7.22	B	15/16" Fits 1" Pipe
AN-135N	\$ 8.02	B	1-1/4" Fits 1-1/4" Pipe
AN-140N	\$ 7.98	B	1-3/8" Fits 1-1/2" Male
AN-145N	\$ 8.18	B	1-1/2" Fits 1-1/2" Pipe
AN-150N	\$ 9.34	B	1-5/8" Fits 1-1/2" Threads
AN-152N	\$ 8.42	B	1-3/4" Fits 1-1/2" Threads
AN-153N	\$ 8.42	B	1-13/16" Fits 2" Male
AN-155N	\$ 9.64	B	1-7/8" Fits 2" Pipe
<b>ECONOMY HOOK PLUGS</b>			
Brass hook plug using nickel-plated hardware.			
AN-720	\$ 18.80	B	15/16" Fits 1" Pipe
AN-745	\$ 19.90	B	1-1/2" Fits 1-1/2" Pipe
AN-755	\$ 22.08	B	1-7/8" Economy Hook
AN-820	\$ 28.22	B	15/16" Hook - Brass
<b>ATTACHMENTS</b>			
AN-GH06	\$ 45.44	B	Pump Priming Attachment
<b>EXTENSION HOSE FOR INFLATABLE PLUGS</b>			
AN-520	\$ 23.42	B	Extension Hose, 2 FT for Inflatable Plugs
AN-525	\$ 36.18	B	Extension Hose, 5 FT for Inflatable Plugs
AN-530	\$ 51.68	B	Extension Hose, 10 FT for Inflatable Plugs
<b>LEAKMASTER REPAIR PRODUCTS</b>			
AN-GLV26	\$ 44.00	B	Gloves, Rubber Stay Dry, X-Large
AN-GLV26L	\$ 41.04	B	Gloves, Rubber Stay Dry, Large
AN-MIR	\$ 24.16	C	Inspection Mirror - Allows for visual inspection of hidden areas. Double ball joint links swivel mirror for viewing 360 degrees. Mirror size is 2-1/8" x 3-1/2". Extends to 15".
AN-FS1B	\$ 10.24	B	Sealer, Flexible 1 oz - Blue
AN-FS1W	\$ 10.24	B	Sealer, Flexible 1 oz - White
AN-FS4B	\$ 19.56	B	Sealer, Flexible 4 oz - Blue
AN-FS4W	\$ 18.22	B	Sealer, Flexible 4 oz - White
AN-PQ501	\$ 24.20	B	Putty Quick Set 5 Minute
AN-PP701	\$ 13.24	B	Putty, Pool Repair 30 Minute
AN-DT601B	\$ 5.96	B	Dye Tester, Blue
AN-DT601F	\$ 5.96	B	Dye Tester, Fluorescent
AN-FD601F	\$ 9.86	B	8 oz Dye Refill - Fluorescent
AN-LD601B	\$ 9.24	B	8 oz Dye Refill - Blue
AN-BT15	\$ 17.16	B	Tape, Butyl-Light Conduit Sealer 15'
AN-VPSET3	\$ 70.66	B	Vinyl Patch Patches, Set of 3
AN-PA15	\$ 22.50	B	Plast-Aid 2-Part Repair Compound, 1.5 oz
AN-PA60	\$ 45.10	B	Plast-Aid 2-Part Repair Compound, 6 oz



NYLON TEST PLUG - CLOSED



ECONOMY HOOK PLUG

ECONOMY HOOK PLUG - BRASS



AN-GH06



AN-530



AN-GLV26

AN-MIR

AN-BT15



AN-PQ501



AN-VPSET3

AN-PA60

AN-FS1W



PART Number Numéro de Produit	List Price Prix Vendant	Code	Description
<b>ANDERSON - LEAK DETECTION - SPECIALTY</b>			
<b>PRESSURE TESTER AND ACCESSORIES</b>			
AN-PT10	\$ 75.44	B	Pressure Tester, PT10 (Air only)
AN-PT14	\$ 246.62	B	Pressure Tester, PT14 (Air & Water) • The Pressure Tester allows the induction and measurement of water or air pressure in a plumbing system with the simple turn of a handle.
AN-CP18	\$ 5.06	B	Male Quick Connect
AN-CPH18	\$ 26.94	B	18" Inducer Hose
AN-CL18	\$ 8.34	B	Male Quick Connect
AN-F616	\$ 20.90	B	Brass Hose Connect, Garden Hose x 1/4" MPT
AN-PG3014	\$ 25.10	B	Pressure Gauge for AN-PT14
AN-SV18	\$ 7.52	B	Tire Valve Attachment
<b>KITS</b>			
AN-226	\$ 1,006.26	C	Route Mate Pressure Test Kit - 28 Piece • This 28-piece kit includes a Pressure Tester, Open Stem Plugs & Assorted Closed Plugs for testing 1-1/2" to 2" lines. All items are packed in a durable tote box that includes plastic instruction cards covering the entire pressure testing process.
AN-246	\$ 1,408.30	C	Professional Pressure Test Kit - 48 Piece • This 48-piece kit includes a Pressure Tester, Open Stem Plugs and Assorted Closed Plugs for testing 1" to 2" lines. All items are packed in a durable tote box that includes plastic instruction cards covering the entire pressure testing process. You will be equipped to quickly and confidently pressure test most residential swimming pools without cutting pipe.
<b>EQUIPMENT</b>			
AN-P512	\$ 1,253.78	C	Geophones • Locate leaks in buried plumbing lines by mechanically transmitting leak sounds and vibrations directly to your ears through a stethoscope-type headpiece.
AN-CAL1	\$ 161.30	B	Check a Leak (Lexan©) • Efficiently compensates for evaporation and rain to give you an accurate confirmation of whether or not your pool leaks and how much.
AN-LT2400	\$ 5,299.40	C	Leaktrac© Vinyl Liner Leak Detector • Finds leaks by putting a small electric charge into the pool water, then tracks the flow of electricity as it makes connections to ground through conductive penetrations in the liner. • Digitally controlled speaker enables pitch variation as well as click rate variation when zeroing in on a leak.
AN-LTPRB	\$ 240.24	B	Probe - Leaktrac©
AN-LTBCB	\$ 261.34	B	Booster Cable - Leaktrac©
AN-LTFLT	\$ 112.12	B	Float - Leaktrac©
AN-LTLC	\$ 311.58	C	Light Cover - Leaktrac©









PART Number Numéro de Produit	List Price Prix Vendant	Code	Description
Rubber molded over Plastic in key contact areas to prevent wear and protect pool linings			
<b>POOL BROOM</b>			
PS-CBG418-U	\$ 49.64	B6-5	Premium Pool Broom <ul style="list-style-type: none"> <li>• Combination of Nylon and Rubber bristles</li> <li>• Additional rubber mounted squeegee</li> <li>• Rotating end brushes for the hard to get corners and areas</li> <li>• "Click" release feature for easy removal from pole</li> </ul>
<b>LEAF RAKE</b>			
PS-CSG553-U	\$ 52.70	B6-5	Premium Leaf Rake <ul style="list-style-type: none"> <li>• Pierce proof self repairing mesh to prolong leaf rake</li> <li>• Side fingers to assist in hard to get areas</li> <li>• Wheels for easier raking</li> <li>• Angled to assist in scooping debris from pool bottom</li> <li>• "Click" release feature for easy removal from pole</li> </ul>
<b>LEAF SCOOP</b>			
PS-CSG584-U	\$ 61.72	B6-5	Premium Leaf Scoop <ul style="list-style-type: none"> <li>• Pierce-proof self repairing mesh to prolong leaf scoop</li> <li>• Side fingers to assist in hard to get areas</li> <li>• "Click" release feature for easy removal from pole</li> </ul>
<b>VACUUM HEADS</b>			
PS-CVG501-U	\$ 59.06	B6-5	Premium Vinyl Vacuum Head - Brush
PS-CVG502-U	\$ 65.08	B6-5	Premium Concrete Vacuum Head - Wheels <ul style="list-style-type: none"> <li>• Hinged handle for lateral vacuuming</li> <li>• Rubber coated wheels for smooth movement</li> <li>• Rubber outer ends for curved bottoms</li> <li>• End wheels for walls</li> <li>• "Floating" handle for ease of manoeuvring</li> <li>• "Click" release feature for easy removal from pole</li> </ul>
<b>FLOATING DISPENSER</b>			
PS-MDG464	\$ 32.36	B6-5	Premium Floating Dispenser <ul style="list-style-type: none"> <li>• Locking lid</li> <li>• Transparent and collapsible</li> <li>• Tips upside down when empty to alert pool owner</li> <li>• Graduated adjustment collar</li> </ul>



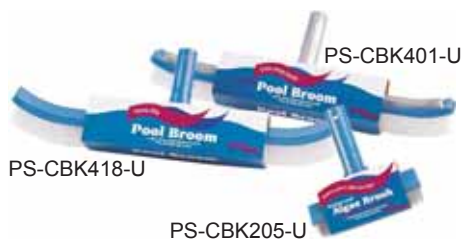
# POOL MAINTENANCE & ACCESSORIES

## ENTRETIEN DE PISCINE ET ACCESSOIRES





**Central**  
Spa & Pool Supply

PART Number Numéro de Produit	List Price Prix Vendant	Code	Description
<b>POOL WALL BROOMS</b>			
PS-CBK401-U	\$ 21.50	B12-5	Aluminum Pool Brush 18" PP Bristles
PS-CBK418-U	\$ 11.74	B12-5	Plastic Pool Brush 18" PP Bristles
PS-CBK205-U	\$ 14.30	B6-5	Algae Brush 6" SS Bristles
PS-CBK458-U	\$ 17.02	B12-5	Plastic Pool Broom 18" Nylon Bristles
<b>LEAF RAKES &amp; SCOOPS</b>			
Leaf Rakes and Scoops come complete with replaceable handles. Leaf Rakes and Deluxe Scoops also feature replaceable scoops. Heavy duty frame. Tapered edge to trap surface debris.			
PS-CRK553-U	\$ 17.64	B6-5	Leaf Rake
PS-CSK555-U	\$ 15.72	B6-5	Deluxe Leaf Scoop
PS-CSK584-U	\$ 12.50	B6-5	Moulded Leaf Scoop
PS-CRS550-U	\$ 29.06	B6-5	Super Leaf Rake <ul style="list-style-type: none"> <li>• New flexible design leaf rake fits all telescopic poles (found on page 242)</li> <li>• Replaceable polyester net</li> <li>• Extra strong one-piece frame.</li> </ul>
<b>LEAF SHOVELS</b>			
PS-CRK541-U	\$ 29.06	B6-5	Pool Leaf Shovel <ul style="list-style-type: none"> <li>• Leaf Shovel uses a patented leading edge to create an aerodynamic flow.</li> <li>• Lifts debris up and flicks it into the large replaceable net.</li> </ul>
<b>EXTENDA LEAF SCOOP</b>			
PS-CSS010	\$ 19.06	B6-5	Leaf Scoop, with Pole <ul style="list-style-type: none"> <li>• Ideal for all small pools, spas, fountains and ponds.</li> <li>• Unique 5 piece handle provides an overall length of 1.6 m.</li> </ul>
<b>HAND OVER KIT</b>			
PS-CKU200	\$ 70.92	B6-5	Hand Over Kit - Vinyl <ul style="list-style-type: none"> <li>• Includes: Vacuum Head, 18" Wall Brush, Leaf Skimmer, 6" Thermometer and basic test kit</li> </ul>





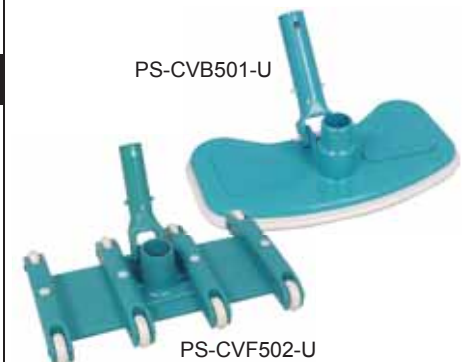
PART Number Numéro de Produit	List Price Prix Vendant	Code	Description
<b>POOL NET</b>			
Catches debris BEFORE it gets in the skimmer !			
<b>POOL NET</b> 	\$ 46.50	C6-5	Pool Net <ul style="list-style-type: none"> <li>• Catches small insects and leaves from pool surface</li> <li>• Easy to assemble</li> <li>• Clean up in minutes</li> <li>• Made of rigid Polypropylene material (UV stable - will not fade)</li> <li>• Net resistant to normal pool chemicals</li> <li>• Net held by stainless steel hanger (will not rust)</li> </ul>
<b>COVER RAKE</b>			
<b>COVER RAKE</b>	\$ 22.94	A12-5	Reach those leaves !! <ul style="list-style-type: none"> <li>• A pole attachment that allows you to easily remove those hard to reach leaves and debris from solar blankets and pool covers.</li> <li>• The COVER RAKE™ has a special tooth design that won't harm your cover and, with a built-in pole clip</li> <li>• A great accessory to have in your inventory.</li> <li>• DIMENSIONS: 19" x 12" x 2.75"</li> </ul>
<b>BACKWASH HOSE</b>			
<b>PL-AD-150-200</b>	\$ 120.48	B	Premium 1½" Backwash Hose, 200 FT
<b>PL-AD-150-25</b>	\$ 25.78	B6-5	Premium 1½" Backwash Hose, 25 FT
<b>PL-AD-150-50</b>	\$ 41.92	B6-5	Premium 1½" Backwash Hose, 50 FT
<b>POOL HOSE ACCESSORIES</b>			
<b>ULTRA HANDLE</b> 	\$ 15.86	B	<ul style="list-style-type: none"> <li>• Makes carrying or hanging hose easy</li> <li>• Heavy-duty hook and loop closure</li> <li>• Measures: 3" x 27"</li> <li>• For hoses measuring up to 50' x 1½" in diameter</li> </ul>
<b>PS-MHR819</b>	\$ 76.88	B	Pool Hose Caddy (hose not included) <ul style="list-style-type: none"> <li>• Keeps pool hose tidy.</li> <li>• Holds up to 50 foot of vac hose.</li> </ul>
<b>POOL VACUUM HEADS</b>			
Heavy weight inserts for better suction.			
<b>PS-CVF502-U</b>	\$ 33.78	B6-5	Flexible - Concrete Pool <ul style="list-style-type: none"> <li>• Features adjustable rubberized wheels</li> </ul>
<b>PS-CVB501-U</b>	\$ 22.50	B6-5	All Brush - Vinyl Pool <ul style="list-style-type: none"> <li>• Suitable for in-ground &amp; above ground pools</li> </ul>



ULTRA HANDLE



PS-CVB501-U



PS-CVF502-U



# POOL MAINTENANCE & ACCESSORIES

## ENTRETIEN DE PISCINE ET ACCESSOIRES



**Central**  
Spa & Pool Supply

PART Number Numéro de Produit	List Price Prix Vendant	Code	Description
<b>LEAF BAGGER</b>			
PS-CCB254	\$ 55.02	B6-5	Leaf Bagger <ul style="list-style-type: none"> <li>Connects to your garden hose and telescopic pole.</li> <li>Swivel wheels for easy movement around pool.</li> <li>Ideal for quick easy clean-ups.</li> <li>Venturi action pulls leaves and large debris off pool bottom into attached bag.</li> </ul>
PS-CPL227	\$ 14.60	B	Leaf Bagger, Replacement <ul style="list-style-type: none"> <li>Super large capacity mesh bag for easy fitting and removal.</li> </ul>
<b>LEAF CANISTER</b>			
PS-CLC030	\$ 49.50	B	18" Leaf Canister with mesh bag. <ul style="list-style-type: none"> <li>Includes large capacity polyester mesh bag.</li> <li>Lid pushes open for easy emptying without disconnecting vacuum hose.</li> <li>Traps leaves and debris to prevent clogging of pump basket and filter.</li> <li>Reduces frequency of pump &amp; filter maintenance.</li> <li>Attaches to suction type automatic pool cleaners.</li> </ul>
PS-MRB850	\$ 11.24	B	Leaf Canister Net & O-Ring Replacement
PL-FK-150-04	\$ 24.54	B	Filter Connector Hose, 1½" - 4 ft
<b>POOL POLE &amp; ACCESSORY HOOKS</b>			
PS-MPH401	\$ 8.46	B12-5	Hang 'n' Hold Pole & Accessory Hooks <ul style="list-style-type: none"> <li>Keeps pool accessories tidy.</li> <li>Comes with hooks and screws.</li> </ul>
<b>CLEANING EQUIPMENT SPARES</b>			
PS-CPV245	\$ 4.32	C	Handle for Vac Head, Flexi & Brush
PS-CPV265	\$ 1.66	C	Replacement Spring Clip
PS-CPV501	\$ 0.98	C	Split Pin for Vac Head Handle
<b>TELESCOPIC POLE</b>			
PS-CTH110-U	\$ 36.12	B6-5	Aluminum 6' - 12' Telescopic Pole - each
PS-TBD8-16	\$ 35.20	B6-5	Aluminum 8' - 16' Telescopic Pole - each
<b>TELESCOPIC POLES SOLD BY THE CASE ONLY</b>			



PS-CCB254



PS-CPL227



PS-MCLC030



PS-MRB850



PS-CPV501



PS-CPV265



PS-CPV245







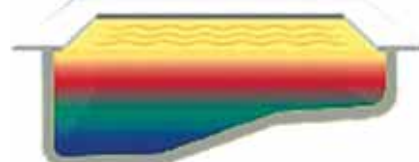
PART Number Numéro de Produit	List Price Prix Vendant	Code	Description
<b>CRYSTAL CUBE CLARIFIER</b>			
PS-ACP100	\$ 8.98	B12-5	Crystal Cube Clarifier <ul style="list-style-type: none"> <li>Place in your skimmer basket to give the pool extra clarity and sparkle.</li> </ul>
<b>HAND PRUNER</b>			
PS-MPP010	\$ 19.38	B6-5	Hand & Pool Pole Pruner <ul style="list-style-type: none"> <li>Ideal for light pruning.</li> <li>Fits on Telescopic Pole.</li> <li>Can also be used as a hand saw.</li> </ul>
<b>FILTER SAVER</b>			
PS-MFS805 PS-MFS520	\$ 6.74 \$ 130.30	B10-5 B	Filter Sock Ideal for Skimmers (5 per Package) Filter Saver, Display (20 x 5 packs)
<b>CROC ATTACK SCUM SOAKER</b>			
PS-MSS226	\$ 8.98	B24-5	Croc Attack Scum Soaker <ul style="list-style-type: none"> <li>Croc Attack soaks up and removes body oils and lotions.</li> <li>Prevents the build up of scum lines.</li> <li>Specifically designed for swimming pools</li> </ul>
<b>ULTRA NET</b>			
ULTRA NET	\$ 13.22 each	A12-5	Skimmer Net POP Display included when you order 12 (LEAF SCOOP NOT INCLUDED) <ul style="list-style-type: none"> <li>Collects pollen, foam, minute insects &amp; surface oils.</li> <li>Simply slide Ultra Net over skimming net and use in the normal manner.</li> <li>May be rinsed out and reused.</li> <li>Will fit all skimming nets measuring approximately 1 sq. ft.</li> </ul>



PART Number Numéro de Produit	List Price Prix Vendant	Code	Description
<b>CIRCULATOR - ROTATING WATER JET</b>			
Get beautiful, refreshing, healthier water . . . Fast and Easy!			
CIRCULATOR	\$ 80.96	C	<p>Circulator</p> <p>The Circulator is a controlled, 360-degree rotating water jet that's designed to increase pool circulation up to 1,500 percent, saving greatly on maintenance time and chemical costs.</p> <p>The Circulator is as easy as 1...2...3!</p> <p>Just screw it in to your existing return and FORGET ABOUT IT! All you see is the top nozzle working automatically to keep your pool healthy and fit.</p> <p>The Circulator helps keep harsh chemicals from lying dormant and useless on the bottom of your pool, which adds years to the life of your pool finish, and keeps your chemicals working at their maximum efficiency.</p>
<b>LIFE FULLY ADJUSTABLE FLOATING DISPENSERS</b>			
PS-MDI646	\$ 11.22	B10-5	<p>Floating Dispenser - Pool</p> <ul style="list-style-type: none"> <li>• Holds 3 x 200g or 30 x 20g tablets.</li> <li>• Adjustable chamber allows for controlled release of chlorine.</li> </ul>
PS-MDI274	\$ 9.28	B12-5	<p>Pool Dispenser</p> <ul style="list-style-type: none"> <li>• Holds 6 Pucks</li> </ul>
PS-MDI119	\$ 10.06	B12-5	<p>Pool Dispenser with Safety Lid</p> <ul style="list-style-type: none"> <li>• Holds 4 pucks.</li> <li>• Collapsible for easy retail shelf storage.</li> </ul>
<b>SOLAR LIGHTED CHLORINATOR</b>			
GM-8002-SOLARDUCK	\$ 37.78	A	<p>Solar Lighted Derby Duck Chlorinator</p> <ul style="list-style-type: none"> <li>• Solar powered, rechargeable battery</li> <li>• Light sensor turns unit on at dusk and off at dawn</li> <li>• Holds 3" chlorine tabs</li> <li>• Expandable basket</li> <li>• Adjustable dispensing rate</li> </ul> <p>Product: 10.00" L x 8.00" W x 11.75" H</p>
<b>FLOATING DISPENSERS</b>			
GM-4002-CHLOR-LG	\$ 34.56	A6-5	Chlorinator, Large - Derby Duck
GM-8000-BROM/CHL	\$ 16.26	A12-5	
GM-1800-BROM	\$ 16.72	A12-5	



With Old Standard Returns



Partial top layer circulation

With The Circulator



Complete circulation throughout pool



PS-MDI646



PS-MDI274

PS-MDI119





PART Number Numéro de Produit	List Price Prix Vendant	Code	Description
<b>FLOATING THERMOMETERS</b>			
PS-MTH446	\$ 7.86	B12-5	DOLPHIN Thermometer
PS-MTH452	\$ 7.86	B12-5	TURTLE Thermometer
PS-MTH700	\$ 10.72	B12-5	Deluxe Thermometer - Chrome
GM-7000-THERM-FT	\$ 15.50	A24-5	Derby Duck - Floating Thermometer
<b>FLOATING THERMOMETERS - DISPLAYS</b>			
PS-MTH650	\$ 72.46	B	Classic Floating Thermometers with Countertop Display. For all types of pools and spas. (12 thermometers per display)
PS-MTH012	\$ 72.60	B	Animal Floating Thermometers with Countertop Display. For all types of pools and spas. (12 thermometers per display)
<b>SUPA-VAC UNDERWATER VACUUM</b>			
<p>The unique Supa-Vac design allows you to quickly clean or empty virtually any water fixture (ie, above ground and inground pools, spas, splasher &amp; paddling pools, fountains, pond and ornamental water features). Quickly cleans and empties, no pump required.</p>			
PS-CSV010	\$ 47.02	B3-5	Supa-Vac complete with Pole and Hose
PS-CSV045	\$ 63.84	B2-5	Supa-Vac Maintenance Kit <ul style="list-style-type: none"> <li>Includes: Supa-Vac Underwater Vacuum, Telescopic Pole, Filter Sock (to collect debris), Draining Hose, Leaf Scoop.</li> </ul>



PS-MTH452

PS-MTH446

GM-7000-THERM-FT

PS-MTH700



PS-MTH650

PS-MTH012







### WATER TECH



PB-SPAVAC127

PB-BROOM

#### POOL BLASTER SPA VACUUM

- Valve stops the return of any debris as soon as it's sucked in
- Operates on 3 C-Cell batteries (not incl)

**PB-SPAVAC127** Pool Blaster Spa Vacuum  
LIST PRICE  
Prix Vendant \$ 104.74 A6-5

#### POOL BLASTER AQUA BROOM

- Ideal for small pool or spa cleaning
- Operates on 5 D-Cell batteries (not incl)

**PB-BROOM** Pool Blaster Aqua Broom  
LIST PRICE  
Prix Vendant \$ 129.26 A4-5



#### GRIT-GITTER STRETCH

- The extender portion can be removed to convert it to the 9" long Grit-Gitter
- Measures 30" long

**GRIT-GIT-LG**  
LIST PRICE  
Prix Vendant \$ 58.48 B

### PARADISE VACUUMS

#### POWER SPA VAC

The Power Spa Vac makes cleaning easy. The body is made from high-impact polymer resin. The aluminum telescopic pole allows the vacuum to be adjusted to lengths that are suitable for different height spas and pools. The DC motor operates on 8 AA size batteries (not included).

#### FEATURES:

- Easy to operate
- AA battery powered
- Quick removable filter with ultra fine stainless steel screen
- Detachable scrubbing brush
- The telescopic pole is extruded aluminum

#### SPA VAC

- No pumping required
- No batteries
- Aluminum Telescopic Pole



**PSV-POWER**  
Spa Vac  
LIST PRICE  
Prix Vendant \$ 149.22 B

**PSV-12**  
Spa Vac 12 Pack with Display  
LIST PRICE  
Prix Vendant \$ 830.24 B

**PSV-1**  
Spa Vac  
LIST PRICE  
Prix Vendant \$ 69.18 B

**PSV-6**  
Spa Vac 6 Pack with Display  
LIST PRICE  
Prix Vendant \$ 415.12 B

### POLARIS SPA WAND

The Polaris SpaWand allows you to quickly clean your spa or pool without hoses or hookups. Just a few easy hand powered strokes and debris is sucked into a built-in filter basket for easy removal. Comes with two nozzle attachments, one for underwater debris and another for surface debris.



**SPA WAND**  
Polaris BLUE Spa Wand  
LIST PRICE  
Prix Vendant \$ 92.76 A12-5

**SPA WAND-PRO**  
Polaris YELLOW Spa Wand Pro  
LIST PRICE  
Prix Vendant \$ 150.76 A12-5

**SPA WAND-PRO X**  
Polaris YELLOW STRETCH Spa Wand Pro-X,  
LIST PRICE  
Prix Vendant \$ 170.08 A12-5





PART Number Numéro de Produit	List Price Prix Vendant	Code	Description
----------------------------------	----------------------------	------	-------------

**POOL CLEANERS & ACCESSORIES**

The Avenger in-ground automatic pool cleaner by Pool Systems offers the best features of other suction cleaners. The diaphragm drive offers years of low maintenance and durability while the Autopilot™ helps direct its random movement. Easy for the pool owner to install and adjust! Backed by a 2 year warranty and comes complete with hoses and regulator valve.

<b>PS-AVG001</b>	\$ 289.56	B	Avenger Pool Cleaner
------------------	-----------	---	----------------------



**AVENGER / BARACUDA PARTS**

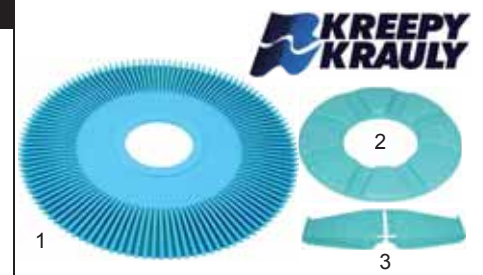
Avenger™ parts are interchangeable with Baracuda™ parts



1	<b>PS-CPB006-B</b>	\$ 108.40	B6-5	Cleaner Skirt
2	<b>PS-CPB013-B</b>	\$ 51.84	B6-5	Concrete Foot (Blue)
3	<b>PS-CPB019-B</b>	\$ 51.84	B6-5	Vinyl Foot (Yellow)
4	<b>PS-CPB024-B</b>	\$ 27.76	B6-5	Diaphragm, Standard
5	<b>PS-CPB028-B</b>	\$ 27.76	B6-5	Diaphragm, Cassette (Avenger)
6	<b>PS-CPB054-B</b>	\$ 3.30	B6-5	Leader Hose Adaptor
7	<b>PS-CPB036-B</b>	\$ 11.56	B6-5	Hose Weight
8	<b>PS-CPB060-B</b>	\$ 16.78	B6-5	Weir Elbow 45
9	<b>PS-CPB064-B</b>	\$ 15.76	B6-5	Skimmer Weir Adaptor
10	<b>PS-CPB072-B</b>	\$ 29.76	B6-5	Deflector Wheel
11	<b>PS-CPB048-B</b>	\$ 19.34	B6-5	Inline Valve



**KREEPY STYLE PARTS**

1	<b>PS-CPC274</b>	\$ 85.56	B6-5	Kreepy Pleated Seal Deluxe
2	<b>PS-CPC376</b>	\$ 21.18	B6-5	Kreepy Wearing Sole
3	<b>PS-CPC384</b>	\$ 14.04	B6-5	Kreepy Wing Set




PART Number Numéro de Produit	List Price Prix Vendant	Code	Description
<b>INGROUND POOL REEL</b>			
FG-BH 	\$ 178.20	B	The <b>BLANKET HANDLER</b> <ul style="list-style-type: none"> <li>Versatile 3-way design enables stationary placement, fence or wall mounting, or mobility with the included easy lock casters.</li> <li>Easy lock casters provide stability (included)</li> <li>Wide track bearings for easy turning</li> <li>Convenience of handles at both ends</li> <li>Telescoping tubeset with rib-locking design</li> <li>Built to fit in-ground pools that are 12' to 20' (3.6m - 6.1m) wide &amp; up to 40' (12.1m) long.</li> </ul>
<b>HOW TO ORDER:</b> To order a complete System 1. Choose End Style (ie. Blanket Handler or Premium Reel) 2. Choose Tubeset - based on Pool Size			
<b>TUBESETS</b>			
FG-L18	\$ 336.60	B	Deluxe tubeset for pools up to 18'
FG-IG20	\$ 532.96	B	Heavy duty tubeset for pools up to 20'
<b>ABOVE GROUND POOL REEL</b>			
FG-7B 	\$ 125.40	B	The <b>PREMIUM REEL</b> <ul style="list-style-type: none"> <li>For round and oval above-ground pools from 12' to 30' wide</li> <li>"Lift off and swing away" blanket removal feature</li> <li>Wide track bearings for ease of turning</li> <li>Premium telescoping tubes with rib-locking design</li> <li>Convenience of handles at both ends</li> <li>Complete hardware kit provided</li> </ul>
<b>HOW TO ORDER:</b> To order a complete System 1. Choose End Style (ie. Blanket Handler or Premium Reel) 2. Choose Tubeset - based on Pool Size			
<b>TUBESETS</b>			
FG-L18	\$ 336.60	B	Deluxe tubeset for pools up to 18'
FG-AG24EX	\$ 465.30	B	Tubeset for pools up to 24' (3 boxes)
FG-AGHD28	\$ 544.50	B	Heavy duty tubeset (anodized) for pools up to 28'
<b>CASTERS</b>			
FG-CK	\$ 33.94	B	2" Locking for BL-IGEW - Set of 4 Casters
FG-CLC	\$ 83.58	B	3" Locking for Blanket Handler XL - Set of 4 Casters





PART Number Numéro de Produit	List Price Prix Vendant	Code	Description
<b>KITS - FASTENERS &amp; STRAPPING</b>			
FG-FASKIT	\$ 31.04	B	Tube & Blanket Fastening Kit (10 sets of tube and blanket fasteners - 10-26" straps) **
FG-PFS	\$ 16.72	B	Tube & Blanket Fasteners (10 sets)**
FG-RS26	\$ 16.72	B	Reel Strapping (10 Straps 26")**
FG-RS50	\$ 33.44	B	Reel Strapping (1 Roll 50')**
FG-BS2X6	\$ 20.16	B	Blanket Straps (2 x 48")**
FG-MPR	\$ 20.16	B	Mid-Grip Pull Rope (35' rope, 2 clips, 2 plates, 2 fasteners)**
<b>PARTS</b>			
FG-611	\$ 100.28	B	Handle
FG-TEE	\$ 43.78	B	Reel "T" for "Premium" System
FG-410	\$ 43.78	B	Eye Bolt
FG-502	\$ 84.38	B	Wheel Replacement - Single Wheel
FG-002	\$ 43.78	B	Wheel Stop
FG-B-HAN	\$ 43.78	B	Handle for "B" Models
FG-PLG	\$ 28.90	B	Tube Plug for Heavy Duty Tubes (IG20 & 20M)
FG-PLGLC	\$ 27.06	B	Tube Plug for Blanket Handler XL (LC25)
FG-PLGL	\$ 23.88	B	Tube Plug for Small Diameter Tubes (L8 & 8M)
FG-BEA005	\$ 27.06	B	Bearings - "Wide Track" for "B" Models
FG-614	\$ 43.78	B	AG Cone
FG-WPS	\$ 24.94	B	White Protective Sheet (24' x 3½') **
<b>** POUCHED FOR PEGBOARD DISPLAY</b>			



PART Number Numéro de Produit	List Price Prix Vendant	Code	Description
<b>POOL ALARM with REMOTE</b>			
SP-POOL EYE 	\$ 349.24	C	Pool Alarm with Remote <ul style="list-style-type: none"> <li>• Deck mounting bracket included</li> <li>• Detects objects as light as 6 kg</li> <li>• Monitors pools up to 20' x 40'</li> <li>• Single in-home remote siren works with multiple alarms</li> <li>• Includes magnetic key for activating/ resetting</li> <li>• Automatic 3-minute reset</li> <li>• Can be used with a solar blanket</li> </ul>
<b>POOL SENTRY</b>			
Keeps an eye on your water level so you don't have to.			
M-2000	\$ 140.36	B4-5	Pool Sentry Water Filler <ul style="list-style-type: none"> <li>• Maintains the water level of a pool, spa or pond automatically and unattended.</li> <li>• The Pool Sentry is easily assembled by threading the fill tube into the float valve.</li> <li>• The water stays on at all times when the Pool Sentry is in the pool.</li> <li>• As the float drops, the water turns on.</li> <li>• When the float reaches its set height, the water shuts off.</li> <li>• The customer can adjust the float to any desired level, usually a point halfway on the tile line or skimmer.</li> </ul>
<b>AUTOFILL</b>			
T40FW	\$ 197.96	C	Automatic Water Filler <ul style="list-style-type: none"> <li>• Prevents equipment damage due to low water levels</li> <li>• No electronic controls</li> <li>• Prevents water waste &amp; landscape damage due to overfilling pool</li> </ul>



T40FW





PART Number Numéro de Produit	List Price Prix Vendant	Code	Description
----------------------------------	----------------------------	------	-------------

**DRY CASE for PHONES and TABLETS**

Great for around the pool or spa-side, boating, kayaking, camping, paddling

- Vacuum-sealed, fully-enclosed waterproof case - Waterproof to 100 feet
- Keeps your devices completely protected
- Flexible, crystal clear waterproof case!
  - Allows full use of touch screen & controls
- External waterproof headphone and mic jack
  - Listen to your music while under water
- Buoyant Padded Neoprene Armband included
  - Easy to reclaim if it falls in the water
- Great for hands-free use



DC-PHONE	\$ 59.28	C	Dry Case for Phones <ul style="list-style-type: none"> <li>• Universal size fits any cell phones, iPod digital cameras or mp3 players</li> </ul>
DC-TABLET	\$ 84.68	C	Dry Case for Tablets <ul style="list-style-type: none"> <li>• Universal size fits iPad, Kindle, Tablets</li> </ul>



**DRY CASE EARBUDS**

GREAT companion to the Dry Case products

- Fits into the Dry Case's jack
- Makes your device completely portable
- Listen to tunes while swimming



DC-BUDS	\$ 39.76	C	Ear Buds <ul style="list-style-type: none"> <li>• Submersible to 10 feet</li> <li>• Excellent Sound Quality</li> <li>• Comfortable fit</li> <li>• Three Ear Bud Sizes</li> </ul>
DC-BUDS SPORT	\$ 53.02	C	Sport Ear Buds with Microphone <ul style="list-style-type: none"> <li>• Around the ear clip design to stay in ear during activity</li> <li>• Built-in waterproof microphone</li> <li>• Waterproof to three meters / 3 hours</li> </ul>



DC-BUDS



DC-BUDS SPORT

# POOL LIGHTS & PARTS

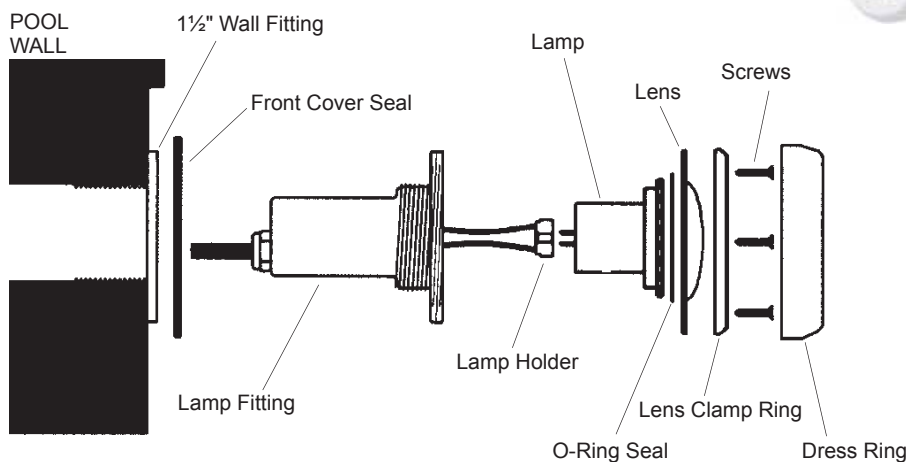
## LUMIÈRES DE PISCINES ET PIÈCES

PART Number Numéro de Produit	List Price Prix Vendant	Code	Description
<b>UNDERWATER LED LIGHT</b>			
FB-FLED-C-TR	\$ 582.98	C	<p>iStar Compatible LED Pool Light Self synchronizing with other Treo &amp; Fiberstars</p> <ul style="list-style-type: none"> <li>• Light Streams water features</li> <li>• Equipped with new CLS-2 LED driver</li> <li>• 80' cord attached</li> <li>• Fits most 1.5" wall fittings</li> <li>• Retrofittable Even Glow 12VAC, 5 Watt LED underwater light</li> <li>• Features a soft, evenly distributed light</li> <li>• Provides outstanding illumination qualities</li> <li>• Eliminates end shadow effects common with other pool lights</li> </ul> <p>Trim rings, in four colours, included: Black, Grey, Beige &amp; White</p>
<b>POOL LIGHT KIT</b>			
FB-TREO KIT1	\$ 1,076.26	C	<p>TREO LED Pool Light Kit, Includes: 1 FLED-C-TR colour LED Pool Light and 1 WIRTRAN Wireless Light Power Center with internal 12VAC transfer &amp; 1 button remote</p>

The New  
**Fiberstars**™





Four trim rings included:  
Black, Grey, Beige, White

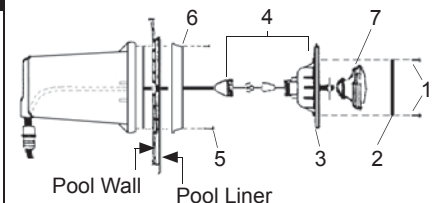


PLEASE CALL FOR L.E.D. POOL & SPA FAMILY LIGHTS AND PARTS AVAILABLE FROM FIBERSTARS  
S'IL VOUS PLAÎT, APPELER POUR D'AUTRES LUMIÈRES LED ET PIÈCES DISPONIBLES DE FIBERSTARS








PART Number Numéro de Produit	List Price Prix Vendant	Code	Description
<b>FLO LIGHT</b>			
 <p>The pool light with no wires !</p> <p>Simply unscrew your existing 1.5 inch return jet from your pool and replace it with FLOLight. You can do it yourself in minutes !</p>			
<b>FLO LIGHT</b>  	\$ 43.90	C12-5	Wireless Pool Light <ul style="list-style-type: none"> <li>• No wiring needed</li> <li>• Easy installation, no need for an electrician</li> <li>• Uses water power to generate light</li> <li>• Fits standard 1 1/2" pool return</li> <li>• 8 long lasting LEDs</li> <li>• Directional eyeball</li> </ul>
<b>FLO LIGHT COLOURED LENSES</b>			
<b>FLO LIGHT LENS</b>	\$ 10.70	C12-5	Flo Light Lens Kit (Red, Blue, Green Lenses)
<b>POOL WALL LIGHT WITH REMOTE CONTROL</b>			
<b>GM-3594-WALL LIGHT</b>	\$ 50.42	A6-5	Pool Wall Light with Remote Control <ul style="list-style-type: none"> <li>• Battery operated white LED pool light</li> <li>• 2 settings: Bright (13 LEDs) and Dim (5 LEDs)</li> <li>• Magnetic base attaches light to the interior or exterior of steel-walled pools</li> <li>• Remote to change settings &amp; turn on/off</li> </ul> Light: 5.375" Diameter x 2.0"H Remote: 3.125"L x 2"W x .75"H Receive a DISPLAY when you order 6.
<b>AQUA/LAMP</b>			
1	<b>AQL-1</b>	\$ 4.58	B Screw, Lens Ring 1/4-20 x 3/4" SS
2	<b>AQL-2</b>	\$ 32.10	B Lens Ring - Clear
3	<b>AQL-4</b>	\$ 7.44	B O-Ring, 60 Watt Sealed Beam
4	<b>AQL-5</b>	\$ 131.60	B Lamp Receptacle with Connectors
5	<b>AQL-6</b>	\$ 3.60	B Screws, Adapter Ring 10-24 x 1/2" SS
6	<b>AQL-7</b>	\$ 43.74	B Adapter Ring, White
	<b>AQL-10</b>	\$ 188.56	B Niche Assembly
7	<b>AQL-14</b>	\$ 40.90	B Sealed Beam, 12V (60W) with O-Ring
7	<b>AQL-14-RR</b>	\$ 499.92	B LED Bulb, 12V Rainbow Rays with O-Ring
8	<b>AQL-15</b>	\$ 428.34	B Transformer Kit, SK Single
	<b>AQL-15-2</b>	\$ 521.78	B Transformer Kit, SK Dual
	<b>AQL-TR</b>	\$ 93.44	B Transformer Only (for AQL-15 & 15-2)
	<b>AQL-FS</b>	\$ 2.24	B Fuse, Aqua/Lamp SK 10 AMP
	<b>AQL-85V</b>	\$ 8.76	B Gasket - Steel/Vinyl - Black
	<b>AQL-95V</b>	\$ 10.34	B Gasket - Steel/Vinyl - Black
	<b>AQL-9C</b>	\$ 10.40	B Gasket - Concrete/Fiberglass - White
<b>CALL FOR LIGHT SYSTEM WHOLE GOODS</b>			






PART Number Numéro de Produit	List Price Prix Vendant	Code	Description
<b>LED LIGHT UP GEOSHAPES™</b>			
<b>GM-3521-GEO</b> 	\$ 77.74 per DISPLAY	A	Floating Geo Shapes Display (12 pc) 12 assorted shapes per display  SOLD AS DISPLAY ONLY  <ul style="list-style-type: none"> <li>• Four (4) light options (red, blue, green &amp; colour changing)</li> <li>• One hour auto shut-off</li> </ul>
<b>LED LIGHT UP GEOGLOBES™</b>			
<b>GM-3572-GEO</b> 	\$ 77.74 per DISPLAY	A	Floating GeoGlobes Display (12 pc) 12 globes per display  SOLD AS DISPLAY ONLY  <ul style="list-style-type: none"> <li>• Four (4) light options (red, blue, green &amp; colour changing)</li> <li>• One hour auto shut-off</li> </ul>
<b>LED LIGHT UP FLOWERS</b>			
<b>GM-3574-LIGHTGARDEN</b> 	\$ 217.60 per DISPLAY	A	Floating LED Flower Display (24 pc) 24 assorted shapes per display  SOLD AS DISPLAY ONLY  <ul style="list-style-type: none"> <li>• Single colour LED lasts up to 100 hours</li> <li>• Assorted styles &amp; colours</li> <li>• One hour auto shut-off</li> </ul>
<b>FLOATING LED ROSES</b>			
LED lights activated by placing in water - automatically turns off when removed from water. <b>Priced as 3 roses per package.</b>			
<b>FS-ROSE-002</b>	\$ 19.42	A24-5	Blue (3 roses per package)
<b>FS-ROSE-003</b>	\$ 19.42	A24-5	White (3 roses per package)
<b>FS-ROSE-004</b>	\$ 19.42	A24-5	Pink (3 roses per package)
<b>FS-ROSE-005</b>	\$ 19.42	A24-5	Yellow (3 roses per package)
<b>FS-ROSE-006</b>	\$ 19.42	A24-5	Green (3 roses per package)
<b>FS-ROSE-007</b>	\$ 19.42	A24-5	Orange (3 roses per package)
<b>FS-ROSE-008</b>	\$ 19.42	A24-5	Mauve (3 roses per package)




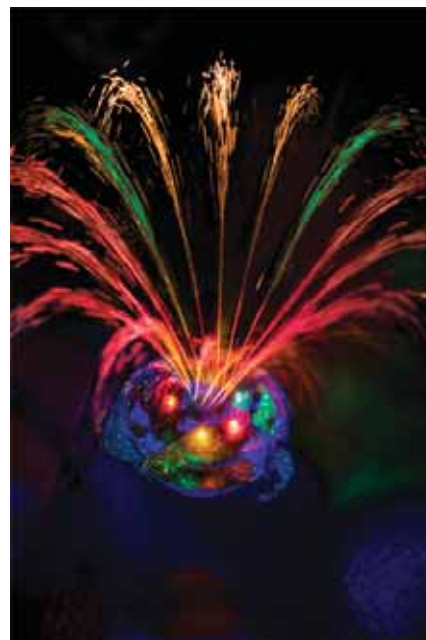




PART Number Numéro de Produit	List Price Prix Vendant	Code	Description
<b>WINE GLASSES with LED STEM</b>			
<b>PS-MAG010</b>  	\$ 26.80	B	Polycarbonate Wine Glasses with LED lighting - packaged as a SET of TWO (2) <ul style="list-style-type: none"> <li>Amazing LED lit wine flutes featuring multiple light colors and modes to create enchanting mood lighting for all spa and hot tub applications.</li> <li>"Spa-safe" shatterproof material.</li> </ul>
<b>DRINK DAZZLERS</b>			
Enhance your night-time entertaining with LED battery operated coasters that illuminate your drink with random lighting effects.			
<b>DRINK DAZZLERS</b>	\$ 21.32 for pkg of 4	A10-5	LED Battery Operated Coaster 4 coasters per package
<b>FLOATING GLITTER GLOBE DISPLAY</b>			
An attention getting, dazzling light that floats in your pool or spa			
<b>GM-3577-GLOBE</b>	\$ 130.16 per DISPLAY	A	Floating Glitter Globe with Display (12 pc) 12 assorted globes per display  SOLD AS DISPLAY ONLY <ul style="list-style-type: none"> <li>Four (4) light options (red, blue, green &amp; colour changing)</li> <li>One hour auto shut-off</li> </ul> Display: 15"L x 11"W x 7.5"H Product: 3.5" Diameter x 3.2"H
<b>FLOATING LIGHT UP RACERS DISPLAY</b>			
Let the racers float around your pool or spa and they're sure to light up a smile!			
<b>GM-3576-RACEDISP</b>	\$ 99.88 per DISPLAY	A	Floating Light-Up Racers with Display (12 pc) 12 assorted racers per display  SOLD AS DISPLAY ONLY <ul style="list-style-type: none"> <li>Super bright, colour co-ordinated LED</li> <li>Ducks, Dolphins, Turtles, Sharks</li> <li>One hour auto shut-off</li> <li>Three (3) replaceable 1.5V batteries (incl)</li> </ul> Display: 15"L x 11"W x 7.5"H Product: 3.4"L x 3.2"W x 3.4"H



PART Number Numéro de Produit	List Price Prix Vendant	Code	Description
<b>UNDERWATER LIGHT SHOW &amp; FOUNTAIN</b>			
The perfect pool party accessory!			
<b>GM-3567-FOUNT</b>  	\$ 75.96	A	<b>Underwater Light Show &amp; Fountain</b> <ul style="list-style-type: none"> <li>• Projects light and color onto the bottom and sides of the pool while shooting colour-lit water into the air.</li> <li>• Engulfs the pool above and below the water in a dramatic light show of patterns and colours with 8 options (4 with a fountain).</li> <li>• Lighting coverage ranges from 10 to 15 feet from the 4 colourful LEDs inside.</li> <li>• Fountain height is approximately 2 feet.</li> <li>• One (1) hour auto shut-off</li> <li>• No installation or hoses required</li> </ul> <p>Product: 7.0" Diameter x 7.0" H</p>
<b>DANCING WATERS LIGHT &amp; FOUNTAIN SHOW</b>			
Be the FIRST to light up the pool with this unique and entertaining musical light & water creation. Connect your MP3 player or other music source and an amplified speaker to the remote & watch the colour changing lights & fountain dance to the beat of your favourite music. Transmits up to 75 feet away			
<b>GM-3509-DANCE</b>	\$ 132.94	A4-5	<b>Dancing Waters Light &amp; Fountain Show</b> <ul style="list-style-type: none"> <li>• Works with most MP3 players with a 3.5mm output connector</li> <li>• Compatible with most wired or wireless speaker systems</li> <li>• Includes wireless remote with on/off switch</li> <li>• Transmits up to 75 feet away</li> <li>• One hour auto shut-off</li> </ul> <p>Product: 9.5" Diameter x 7.5"H</p>





PART Number Numéro de Produit	List Price Prix Vendant	Code	Description
<b>UNDERWATER LIGHT SHOW</b>			
Projects exciting, variable light patterns onto the bottom & sides of your pool or spa as it floats.			
<b>GM-3550-LEDFLOAT</b>	\$ 32.96	A24-5	<p>Underwater Light Show Order of 24 comes with display</p> <ul style="list-style-type: none"> <li>• Seven (7) colour changing light shows</li> <li>• Tether loop to anchor pool side</li> <li>• One (1) hour auto shut-off</li> <li>• Requires three (3) AA batteries (included)</li> </ul> <p>Product: 5.58" Diameter x 4.75" H Package: 6.06" L x 6.06" W x 6.06" H</p>
<b>GO EVERY LIGHT SHOW</b>			
A light show that glows everywhere your customers could want. Now our world famous Underwater Light Show is multifunctional. Use it indoors or out. Floating in a pool, sitting on a table, hanging under an umbrella, even as an indoor party light. The flexible cables make the possibilities endless. Get creative and use it everywhere.			
<b>GM-3564-GOEVERY</b>	\$ 36.70	A	<p>Go Every Light Show</p> <ul style="list-style-type: none"> <li>• Seven (7) colour changing light shows</li> <li>• A white spotlight</li> <li>• Flexible cables move to position or hang almost anywhere</li> <li>• Stand it up for a ceiling light show</li> <li>• Hang it from a tent or the inside of an umbrella</li> <li>• One (1) hour auto shut-off</li> <li>• Requires three (3) AA batteries (not incl.)</li> </ul> <p>Product: 9.5" L x 6.0" W x 6.0" H Package: 7.9" L x 7.9" W x 7.5" H</p>



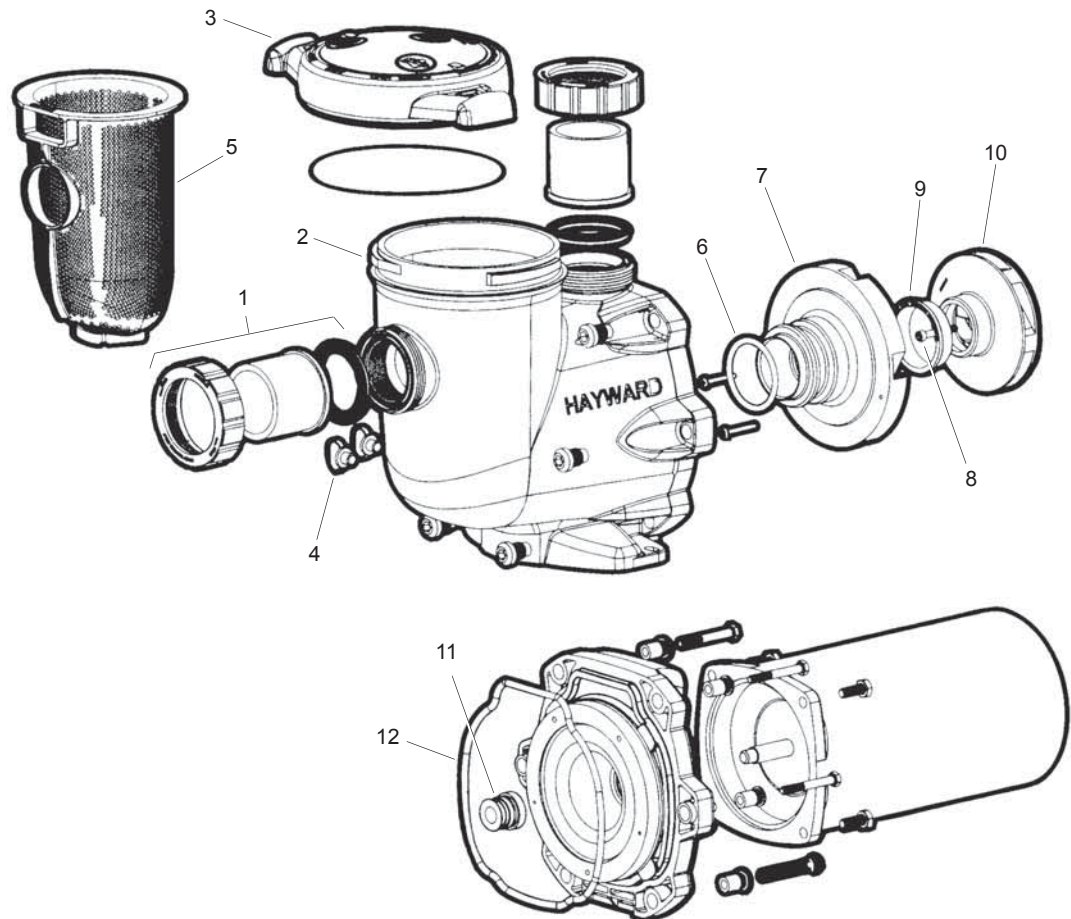






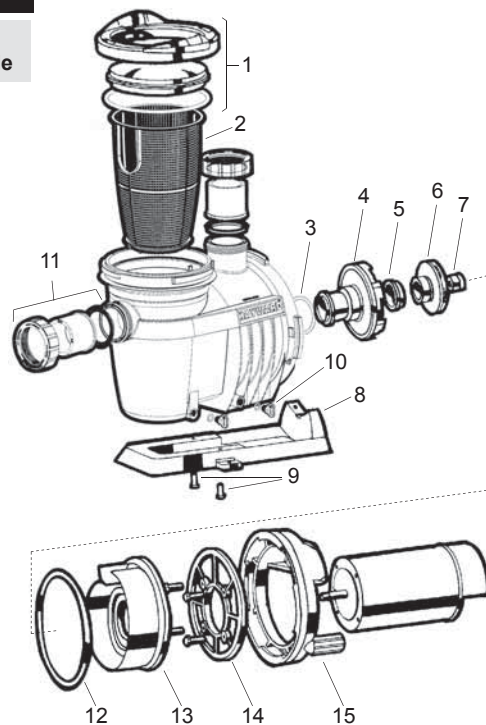
**TRISTAR SP3200EE PUMP SERIES**

Part Number Numéro de Produit	Description	List Price Prix Vendant	Code
1	SPX3200UNKIT ..... Union Kit, 2008 and later .....	\$ 57.92	C
2	SPX3200A ..... Strainer Housing, 2" x 2" with Drain Plugs, ..... threaded style	\$ 380.86	C
3	SPX3200DLS ..... Strainer Cover Kit ..... (includes Strainer Cover, Lock Ring, O-Ring)	\$ 94.38	C
4	SPX4000FG ..... Drain Plug with Gasket .....	\$ 6.66	C
5	SPX3200M ..... Strainer Basket .....	\$ 20.70	C
6	SPX4000-Z1 ..... Diffuser O-Ring .....	\$ 20.70	C
7	SPX3200B3 ..... Diffuser .....	\$ 46.44	C
8	SPX3200Z1 ..... Impeller Screw .....	\$ 9.02	C
9	SPX3021-R ..... Impeller Ring, 2 thru 3 HP .....	\$ 9.14	C
10	SPX3230C ..... Impeller for 3HP with Screw .....	\$ 58.82	C
11	SPX3200SA ..... Shaft Seal Assembly .....	\$ 31.04	C
12	SPX3200T ..... Housing O-Ring .....	\$ 10.80	C



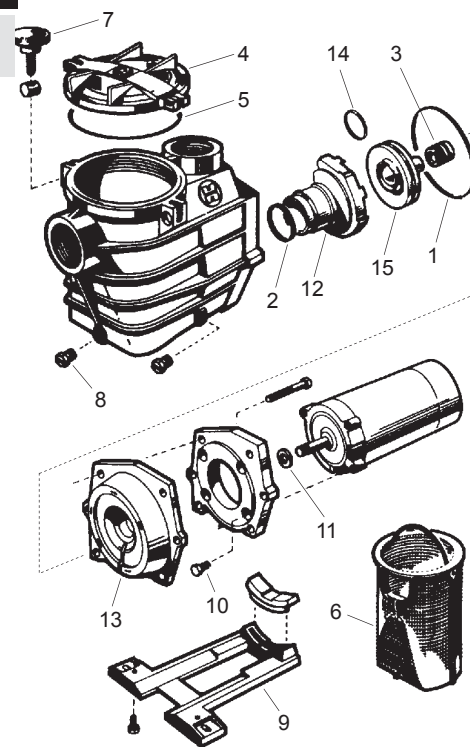
### NORTHSTAR SP4000X PUMP SERIES

Part Number Numéro de Produit	Description	List Price Prix Vendant	Code
1	SPX4000DLT ..... Strainer Cover Kit .....	\$ 171.68	C
	SPX4000TS ..... Strainer Cover T-Ring .....	\$ 22.02	C
2	SPX4000M ..... Basket .....	\$ 41.84	C
3	SPX4000-Z1 ..... O-Ring, Diffuser .....	\$ 20.70	C
4	SPX4000B ..... Diffuser .....	\$ 58.56	C
5	SPX3021-R ..... Impeller Ring - 1 thru 3 HP .....	\$ 9.14	C
6	SPX4007C-KIT ..... Impeller Kit 1 HP .....	\$ 85.80	C
	SPX4010C-KIT ..... Impeller Kit 1.5 HP .....	\$ 90.88	C
	SPX4015C-KIT ..... Impeller Kit 2 HP .....	\$ 98.46	C
	SPX4020C-KIT ..... Impeller Kit 2.5 HP .....	\$ 104.78	C
	SPX4025C-KIT ..... Impeller Kit 3 HP .....	\$ 106.70	C
7	SPX4000SA2 ..... Seal Assembly (2003 +) .....	\$ 54.28	C
8	SPX4000GA ..... Mounting Base with 2 Cap Screws .....	\$ 72.32	C
9	SPX1600-Z52 ..... Mounting Foot Screw (Set of 2) .....	\$ 7.10	C
10	SPX4000FG ..... Drain Plug with Gasket .....	\$ 6.66	C
11	SPX3200UNKIT ..... Union Kit, 2008 and later .....	\$ 57.92	C
	SPX4000UNPAK1 ..... Union Kit, 2007 and prior, 2" .....	\$ 20.16	C
	SPX4000UNPAK2 ..... Union Kit, 2007 and prior, 2" curved .....	\$ 33.30	C
12	SPX4000T ..... Seal Plate O-Ring .....	\$ 41.84	C
13	SPX4000E ..... Seal Plate .....	\$ 129.82	C
14	SPX4000F ..... Motor Mounting Plate .....	\$ 83.66	C
	SPX0125-Z44 ..... Motor Cap Screw (Set of 4) .....	\$ 14.60	C
15	SPX4000K ..... Motor Lock Ring .....	\$ 95.28	C



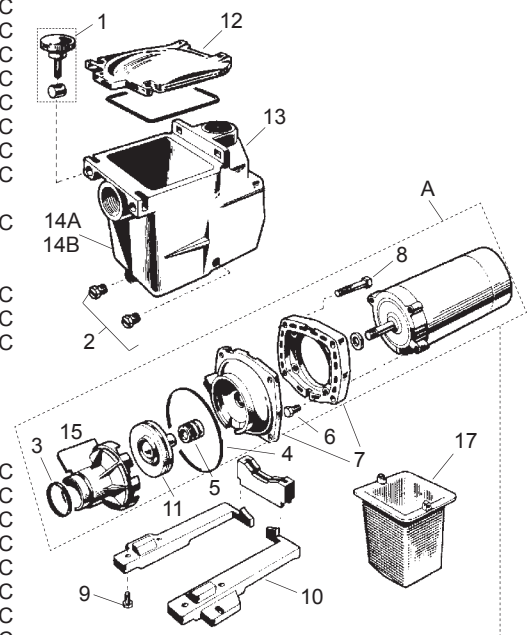
### SUPER II SP3000X PUMP SERIES

Part Number Numéro de Produit	Description	List Price Prix Vendant	Code
	SPX3020AA ..... Housing, with Drain Plug .....	\$ 525.20	C
	SPX3520-AA ..... Housing .....	\$ 329.60	C
1	SPX3000T ..... Housing Gasket .....	\$ 15.76	C
2	SPX1600-R ..... Diffuser Gasket .....	\$ 6.20	C
3	SPX3000TRA ..... Seal Assembly Kit .....	\$ 71.20	C
4	SPX3000D ..... Clear Lexan® Strainer Cover .....	\$ 99.34	C
5	SPX3000S ..... Strainer Cover O-Ring .....	\$ 22.90	C
6	SPX3000M ..... Basket .....	\$ 30.48	C
7	SPX1600-PN ..... Hand Knob Kit .....	\$ 20.16	C
8	SPX1600-V ..... 1/4" Drain Plug .....	\$ 3.46	C
	SPX1700-FG ..... 1/4" Drain Plug with Gasket .....	\$ 6.66	C
9	SPX3000GA ..... Mounting Bracket with Adapter .....	\$ 59.58	C
10	SPX0125-Z44 ..... Motor Cap Screw (Set of 4) .....	\$ 14.60	C
11	SPX0125-F ..... Slinger .....	\$ 5.02	C
12	SPX2600-B ..... Diffuser, 3/4 HP thru 2 HP .....	\$ 54.28	C
	SPX3000BN ..... Diffuser, 3/4 HP thru 2 HP - After 1998 .....	\$ 58.56	C
	SPX3000B ..... Diffuser, 2.5 HP thru 3 HP .....	\$ 58.56	C
	SPX3021B ..... Diffuser, 2, 2.5 HP thru 3 HP - After 1990 .....	\$ 61.86	C
13	SPX3000E ..... Seal Plate, for SP2600 Series .....	\$ 80.48	C
	SPX3020E ..... Seal Plate, for SP3000 Series .....	\$ 80.48	C
14	SPX3005-R ..... Impeller Ring, 3/4 thru 3 HP Series .....	\$ 9.14	C
	SPX3021-R ..... Impeller Ring, 2 thru 3 HP .....	\$ 9.14	C
15	SPX3005-C ..... Impeller, 3/4 HP (Super II) .....	\$ 55.66	C
	SPX3007C ..... Impeller, 3/4 HP .....	\$ 58.56	C
	SPX3010C ..... Impeller, 1 HP .....	\$ 59.58	C
	SPX3015C ..... Impeller, 1.5 HP .....	\$ 68.16	C
	SPX3015CT ..... Impeller, 1.5 HP .....	\$ 68.18	C
	SPX3016C ..... Impeller, 2 HP .....	\$ 73.26	C
	SPX3026-C ..... Impeller, 3 HP .....	\$ 79.54	C



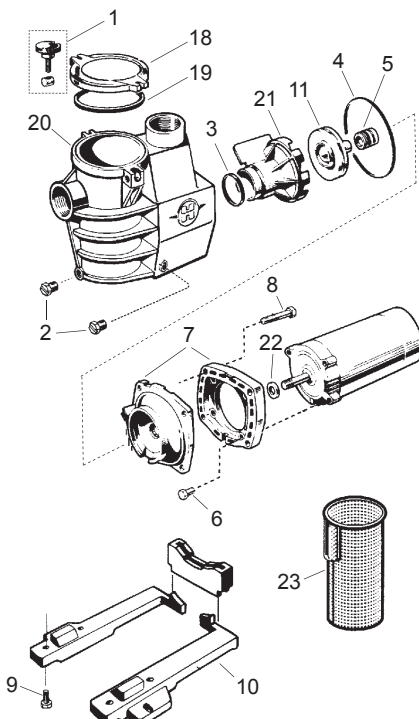
**SP2600X SUPER PUMP SERIES**

Part Number Numéro de Produit	Description	List Price Prix Vendant	Code
1	SPX1600-PN..... Hand Knob Kit (inc Swivel Nut & Hand Knob).....	\$ 20.16	C
2	SPX1600-V..... 1/4" Drain Plug (1991 and prior).....	\$ 3.46	C
	SPX1700FGV..... 1/4" Drain Plug with Gasket.....	\$ 7.98	C
3	SPX1600-R..... Diffuser Gasket.....	\$ 6.20	C
4	SPX1600-T..... Housing Gasket.....	\$ 13.98	C
5	SPX1600-Z-2..... Seal Assembly.....	\$ 20.96	C
6	SPX0125-Z44..... Motor Cap Screw (Set of 4).....	\$ 14.60	C
7	SPX2600-EF5..... Seal and Motor Plates.....	\$ 89.64	C
	SPX1611E5..... Seal Plate 2.5HP Only.....	\$ 66.26	C
8	SPX1600-Z4..... Housing Cap Screw.....	\$ 7.98	C
9	SPX1600-Z52..... Mounting Foot Cap Screw.....	\$ 7.10	C
	(2 per Set - 2 Sets Required)		
10	SPX1600-GJ..... Mounting Feet - Long.....	\$ 51.40	C
	(Set - Left & Right with Adapter and 4 Cap Screws)		
A	SP2605X7DE..... POWER END, 3/4 HP.....	\$ 535.82	C
A	SP2607X10DE..... POWER END, 1 HP.....	\$ 535.82	C
A	SP2610X15DE..... POWER END, 1.5 HP.....	\$ 578.34	C



**Parts below must be ordered for specific model & H.P.**

11	SPX2600-C..... Impeller, for 1/2 HP.....	\$ 53.44	C
	SPX2605-C..... Impeller, for 3/4 HP.....	\$ 55.66	C
	SPX2607-C..... Impeller, for 1 HP.....	\$ 58.56	C
	SPX2610-C..... Impeller, for 1.5 HP.....	\$ 59.58	C
	SPX2615-C..... Impeller, for 2 HP.....	\$ 68.18	C
	SPX1621-C..... Impeller, for 2.5 HP.....	\$ 77.60	C
12	SPX1600-D..... Strainer Cover, Clear Lexan.....	\$ 99.06	C
13	SPX1600-S..... Strainer Cover Gasket.....	\$ 18.58	C
14A	SPX1600-AA..... Pump Housing/Strainer (1 1/2" x 1 1/2").....	\$ 428.74	C
14B	SPX1620-AA..... Pump Housing/Strainer (2" x 2").....	\$ 445.52	C
15	SPX2600-B..... Diffuser, for 1/2 thru 2 HP.....	\$ 54.28	C
	SPX1616-B..... Diffuser, for 2.5 HP only.....	\$ 59.58	C
17	SPX1600-M..... Basket.....	\$ 20.16	C



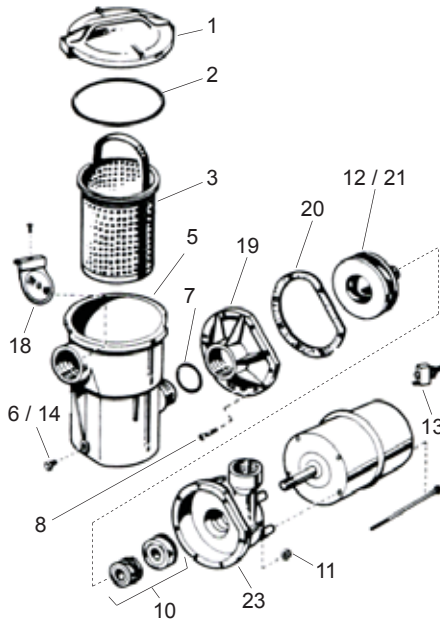
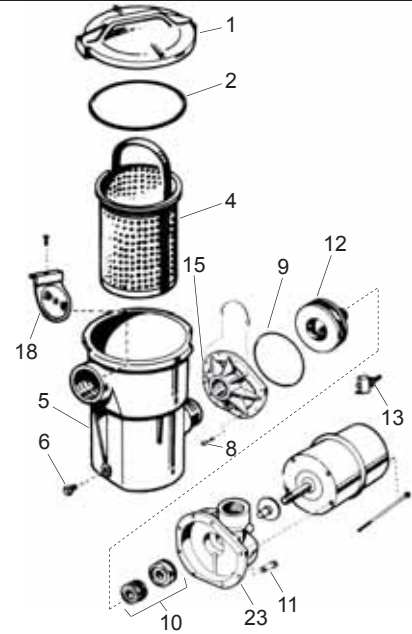
**SP2800X MAX-FLO PUMP SERIES**

Part Number Numéro de Produit	Description	List Price Prix Vendant	Code
18	SPX1250-LA..... Strainer Cover, Clear Lexan with Gasket.....	\$ 67.42	C
	(Fits All Models)		
19	SPX0125-T..... Strainer Cover Gasket.....	\$ 10.34	C
20	SPX2800-AA..... Pump Housing/Strainer accepts.....	\$ 370.94	C
	Swing Away Knobs (1 1/2" x 1 1/2")		
21	SPX2800-B..... Diffuser, for all HP's.....	\$ 54.28	C
22	SPX0125-F..... Slinger.....	\$ 5.02	C
23	SPX1250-RA..... Basket (1994 and prior).....	\$ 6.66	C
	SPX2800-M..... Basket (1995).....	\$ 17.34	C
	SPX2800-AAC..... Housing, Max Flow.....	\$ 470.30	C



### TURBO-FLO LX SERIES - SP2080, SP2080X15

Part Number Numéro de Produit	Description	List Price Prix Vendant	Code
1	SPX1500-D2A..... Strainer Cover with O-Ring.....	\$ 59.58	C
2	SPX1500-P..... Strainer Cover O-Ring.....	\$ 12.80	C
4	SPX1250-RA..... Strainer Basket.....	\$ 17.96	C
5	SPX1500-CAP..... Strainer Housing with Basket.....	\$ 91.08	C
6	SPX1700FGV..... Drain Plug with Gasket.....	\$ 7.98	C
8	SPX1500-N2..... Bolt, No. 10-24 Hex. Head.....	\$ 3.46	C
9	SPX1580-Z-1..... Housing O-Ring.....	\$ 15.48	C
10	SPX1500-KA..... Seal Assembly - Lexan Boot not included.....	\$ 19.66	C
11	SPX1500-Y2..... Nut, No. 10-24 Hex.....	\$ 2.40	C
12	SPX1500-F..... Impeller, 3/4 HP.....	\$ 50.36	C
13	ECX1325..... Switch Assembly.....	\$ 22.98	C
	ECX13252..... Switch Assembly.....	\$ 38.64	C
	ECX1325R..... Switch Rocker Assembly.....	\$ 24.98	C
14	SPX1700-FG..... Drain Plug (optional).....	\$ 6.66	C
15	SPX1580-BP..... Housing Cover.....	\$ 99.06	C

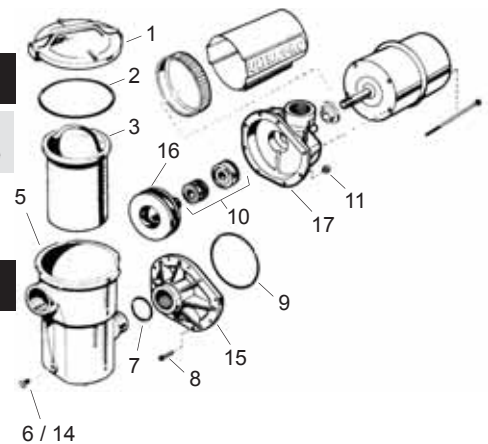


### TURBO-FLO SERIES - SP2000, SP2100

Part Number Numéro de Produit	Description	List Price Prix Vendant	Code
3	SPX1500-LX..... Basket.....	\$ 21.94	C
7	SPX1500-W..... O-Ring.....	\$ 5.70	C
18	SPX1500-RA..... Check Valve Assembly.....	\$ 37.70	C
19	SPX1500-B..... Housing Cover.....	\$ 68.18	C
19	SPX1705-B..... Housing Cover with Integral Diffuser.....	\$ 88.00	C
	(SP-2100 Series, Turbo-Flo II)		
20	SPX1705-Z-1..... Housing O-Ring Gasket (SP-2100 Series).....	\$ 20.98	C
21	SPX1707-C..... Impeller, 3/4 HP (SP-2100 Series, Turbo-Flo II).....	\$ 52.30	C
23	SPX1500-AA..... Pump Housing (SP-2000 Series).....	\$ 99.34	C
23	SPX1705-AA..... Pump Housing (SP-2100 Series).....	\$ 111.94	C

### ULTRA-PRO SERIES - SP2290, SP2295

Part Number Numéro de Produit	Description	List Price Prix Vendant	Code
16	SPX1500-E..... Impeller, 1/2 HP.....	\$ 48.10	C
17	SPX1580-AAP..... Pump Housing.....	\$ 119.16	C



### POWER FLO SERIES

20	SPX1500-H..... Housing Gasket (Power Flo only).....	\$ 14.46	C
	SPX1705-C..... 1/2 HP Impeller (Power Flo II & III).....	\$ 50.36	C
	SPX1500-L..... 1 HP Impeller (Power Flo & Power Flo LX).....	\$ 52.30	C
	SPX1500-LH..... 1 HP Impeller (Power Flo LX Hi Performance).....	\$ 52.30	C
	SPX1711-C..... 1 HP Impeller (Power Flo).....	\$ 54.28	C
	SPX1580-CH..... 1.5 HP Impeller (Power Flo LX Hi Performance).....	\$ 52.64	C
	SPX1525-CH..... 2 HP Impeller (Power Flo LX Hi Performance).....	\$ 55.72	C
	SPX1720KA..... Hayward Seal (Power Flo III).....	\$ 54.28	C
	SPX1501-BT..... 1500 UN Housing Cover (Power Flo).....	\$ 70.50	C
	SPX1501-AAT..... 1500 UN Pump Housing (Power Flo).....	\$ 103.82	C
	SPX1580-AAT..... Unioned Rear Housing (Power Flo & Power Flo LX).....	\$ 119.16	C
	SPX1520-BT..... Housing Front (Power Flo LX).....	\$ 102.10	C
	SPX1580-B..... Unioned Front - Before 1997 (Power Flo).....	\$ 74.80	C
	SPX3005-R..... Seal Ring (Power Flo LX).....	\$ 9.14	C
	SPX1250-Z4..... Strainer Knob (Power Flo II & III).....	\$ 21.84	C



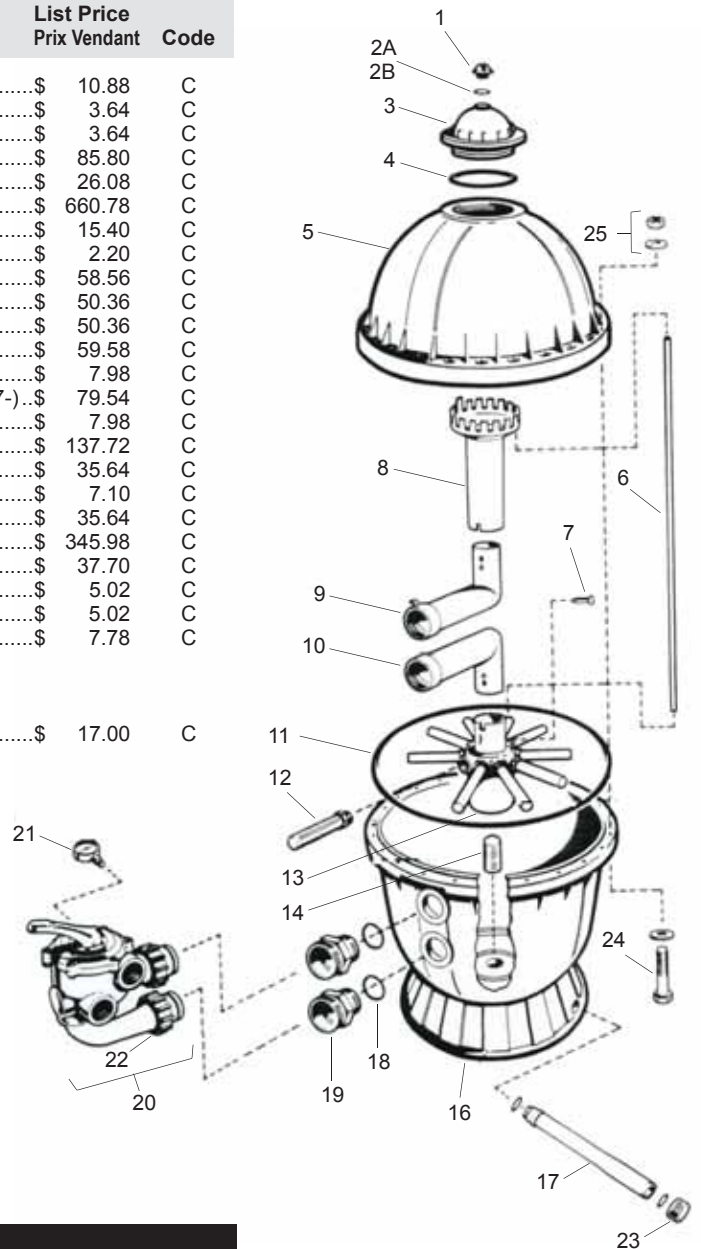




**HAYWARD PRO SERIES SAND FILTERS PARTS - S200**

Part Number	Description	List Price	Code
Numéro de Produit	Description	Prix Vendant	
1	<b>SX200-G</b> Manual Air Relief Cap	\$ 10.88	C
2A	<b>SX200-Z5</b> O-Ring, 1-3/16" O.D.	\$ 3.64	C
2B	<b>SX200-Z14</b> O-Ring, 1" O.D. (After 1980)	\$ 3.64	C
3	<b>SX200-K</b> Access Cover	\$ 85.80	C
4	<b>SX200-Z6</b> O-Ring	\$ 26.08	C
5	<b>SX200-BT</b> Filter Tank Head (Top) - Ivory	\$ 660.78	C
6	<b>SX200-Z1</b> Plastic Air Tube	\$ 15.40	C
7	<b>SX200-Z2</b> Air Tube Lock Screw	\$ 2.20	C
8	<b>SX200-L</b> Top Diffuser	\$ 58.56	C
9	<b>SX200-C</b> Internal Diffuser Elbow Pipe (Top)	\$ 50.36	C
10	<b>SX200-C1</b> Internal Elbow Pipe (Bottom)	\$ 50.36	C
11	<b>SX200-Z7</b> O-Ring	\$ 59.58	C
12	<b>SX200-Q</b> Lateral	\$ 7.98	C
13	<b>SX202-QA</b> Folding Umbrella Lateral Holder Assembly (1997-)	\$ 79.54	C
14	<b>SX200-H</b> Bottom Screen	\$ 7.98	C
16	<b>SX200-J</b> Filter Support Stand (Skirt)	\$ 137.72	C
17	<b>SX200-EB</b> Drain Pipe Assembly-inc. Cap and Gasket	\$ 35.64	C
18	<b>SX200-Z3</b> O-Ring	\$ 7.10	C
19	<b>SX200-D</b> Bulkhead Fitting	\$ 35.64	C
20	<b>SPX0710-X32</b> Vari-Flo (Control) Valve Assembly	\$ 345.98	C
21	<b>ECX270861</b> Pressure Gauge	\$ 37.70	C
22	<b>SX200-Z4</b> O-Ring	\$ 5.02	C
23	<b>SX200-Z8A</b> Drain Cap Kit	\$ 5.02	C
25	<b>ECX1642-A</b> Head Bolt Kit (also includes #24)	\$ 7.78	C

**S200-KT** Dome Wrench \$ 17.00 C



**HAYWARD PRO SERIES S240 PARTS**

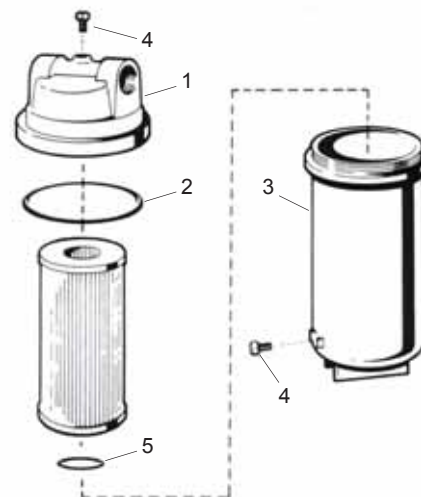
Part Number	Description	List Price	Code
Numéro de Produit	Description	Prix Vendant	
6	<b>SX240-Z2</b> Plastic Air Tube	\$ 15.00	C
24	<b>SX240-Z3</b> 1/4" -20 x 2" Hex. Head Bolt	\$ 6.82	C
24	<b>SX240-Z4</b> 1/4" -20 x 3" Hex. Head Bolt	\$ 9.14	C
9,10	<b>SX240-C</b> Internal Diffuser Elbow Pipe (Top or Bottom)	\$ 61.36	C
11	<b>SX240-Z1</b> O-Ring	\$ 84.70	C
12	<b>SX240-D</b> Lateral	\$ 8.06	C
13	<b>SX240-DA</b> Folding Umbrella Lateral Holder Assembly (1997 - )	\$ 64.12	C

### MICRO STAR-CLEAR CARTRIDGE FILTER PARTS

Part Number Numéro de Produit	Description	List Price Prix Vendant	Code
----------------------------------	-------------	----------------------------	------

#### C120, C200, C225

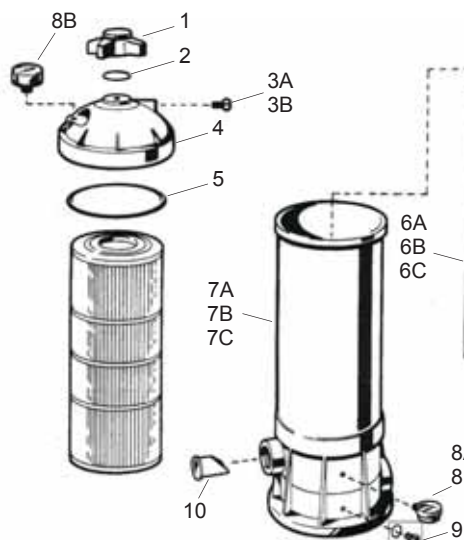
1	<b>CX120-AA</b> ..... Filter Head with Vent Valve - 1½" NPT .....	\$ 93.14	C
2	<b>CX120-D</b> ..... O-Ring .....	\$ 19.74	C
3	<b>CX120-B</b> ..... Filter Body Housing .....	\$ 115.02	C
4	<b>ECX1322-A</b> ..... Vent Valve with O-Ring .....	\$ 11.28	C
	<b>CX250-Z15</b> ..... By-Pass Plug (Internal).....	\$ 2.06	C
5	<b>SPX1485-C</b> ..... Gasket .....	\$ 6.76	C
	<b>SPX1485-B</b> ..... Elbow Union.....	\$ 38.88	C



### STAR-CLEAR CARTRIDGE FILTER PARTS

Part Number Numéro de Produit	Description	List Price Prix Vendant	Code
----------------------------------	-------------	----------------------------	------

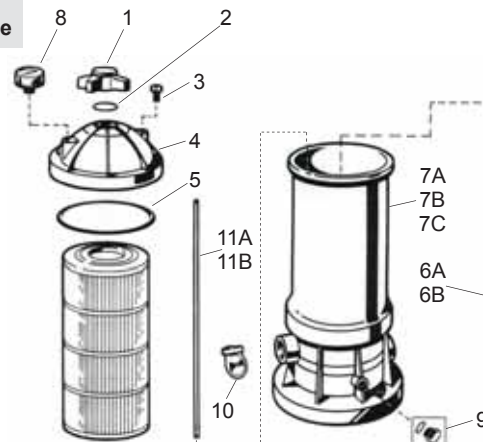
1	<b>CX250-G</b> ..... Locking Knob .....	\$ 30.48	C
2	<b>CX250-Z-7</b> ..... O-Ring .....	\$ 4.40	C
3A	<b>ECX1322-A</b> ..... Vent Valve with O-Ring .....	\$ 11.28	C
3B	<b>SPX1082-Z410</b> ..... Relief Valve O-Ring (Set of 10).....	\$ 10.40	C
4	<b>CX250-C</b> ..... Filter Head (Dome) with Air Relief Valve.....	\$ 130.84	C
5	<b>CX250-F</b> ..... Filter Head Gasket.....	\$ 36.66	C
6A	<b>CX250-Z2S</b> ..... Tie Rod (C250), 18-9/32" .....	\$ 84.76	C
6B	<b>CX500-Z2S</b> ..... Tie Rod (C500), 28-3/32" .....	\$ 117.16	C
6C	<b>CX750-Z2S</b> ..... Tie Rod (C750, C100), 38-1/16" .....	\$ 141.86	C
7A	<b>CX250-AA1</b> ..... Filter Body with Tie Rod Assembly (C250) .....	\$ 490.80	C
7B	<b>CX500-AA1</b> ..... Filter Body with Tie Rod Assembly (C500) .....	\$ 594.12	C
7C	<b>CX750-AA1</b> ..... Filter Body with Tie Rod Assembly (C750, C100).....	\$ 731.92	C
8A	<b>ECX270861</b> ..... Pressure Gauge (1991 and prior).....	\$ 37.70	C
8B	<b>ECX27091</b> ..... Pressure Gauge, Back Mount.....	\$ 40.88	C
9	<b>CX250-Z14A</b> ..... Drain Plug Kit (Includes Plug and O-Ring) .....	\$ 8.88	C
10	<b>ECX4077-B1</b> ..... Check Valve (Optional) .....	\$ 29.38	C



### STAR-CLEAR II CARTRIDGE FILTER PARTS

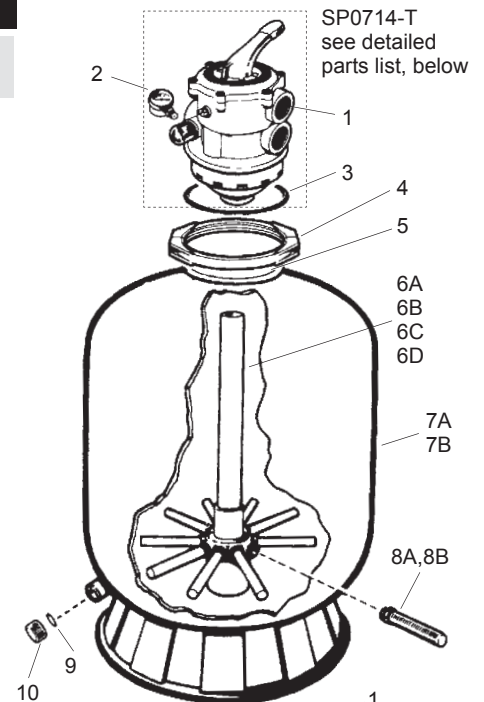
Part Number Numéro de Produit	Description	List Price Prix Vendant	Code
----------------------------------	-------------	----------------------------	------

1	<b>CX800-G</b> ..... Locking Knob .....	\$ 41.84	C
2	<b>CX250-Z-7</b> ..... O-Ring .....	\$ 4.04	C
3	<b>ECX1322-A</b> ..... Vent Valve with O-Ring (1989).....	\$ 11.28	C
4	<b>CX800-C</b> ..... Filter Head (Cover) with Air Relief Valve.....	\$ 167.52	C
5	<b>CX800-F</b> ..... Filter Head O-Ring.....	\$ 48.10	C
6A	<b>CX800-Z2</b> ..... Tie Rod (C800) .....	\$ 184.32	C
6B	<b>CX1100-Z2</b> ..... Tie Rod (C1100).....	\$ 187.34	C
7A	<b>CX800-AA</b> ..... Filter Tank Body, 1½" (C800) .....	\$ 800.78	C
7B	<b>CX1100-AA</b> ..... Filter Tank Body, 1½" (C1100) .....	\$ 873.94	C
7C	<b>CX1500-AA</b> ..... Filter Tank Body, 1½" (C1500).....	\$ 1,196.92	C
8	<b>ECX27091</b> ..... Pressure Gauge.....	\$ 40.88	C
9	<b>CX250-Z14A</b> ..... Drain Plug Kit (Includes Plug and O-Ring) .....	\$ 8.88	C
10	<b>CX800-HA</b> ..... Check Valve Assembly (Optional).....	\$ 46.16	C
11A	<b>CX800-Z4</b> ..... Auto Air Relief Tube (C800).....	\$ 12.80	C
11B	<b>CX1100-Z4</b> ..... Auto Air Relief Tube (C1100) .....	\$ 15.40	C

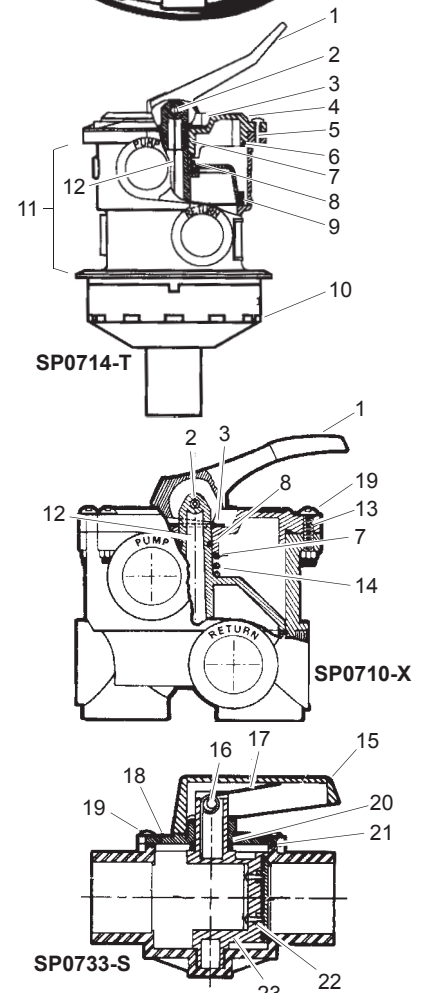


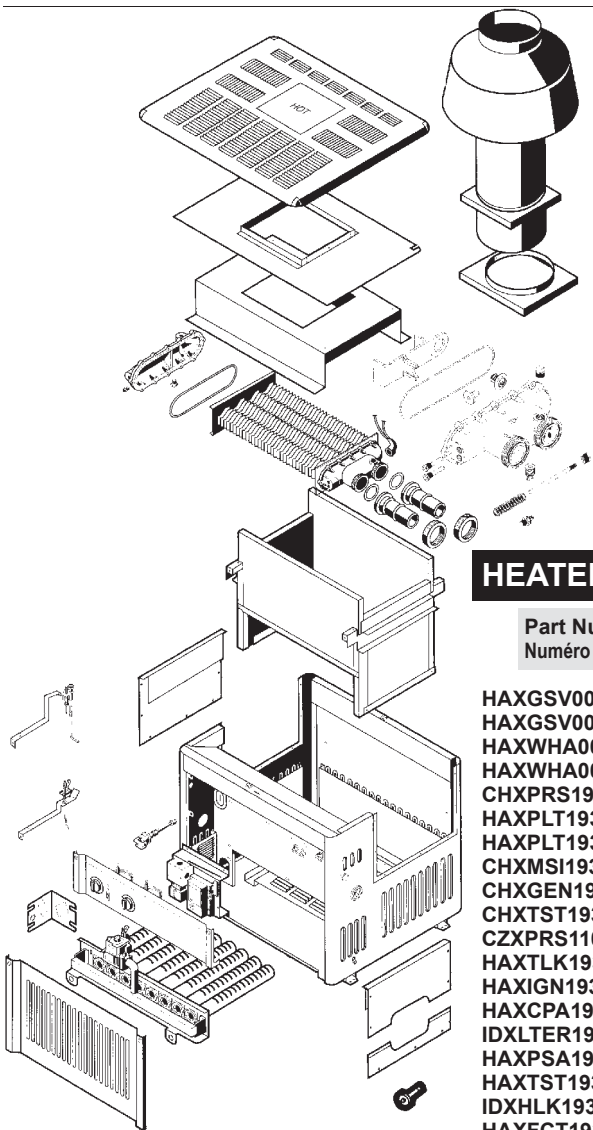
**HAYWARD PRO SERIES SAND FILTERS PARTS**

Part Number	Description	List Price	Code
Numéro de Produit	Description	Prix Vendant	Code
<b>S180T, S210T, S220T, S244T</b>			
1	SP0714-T Vari-Flo XL Control Valve 1½"	\$ 223.04	C
2	ECX270861 Pressure Gauge	\$ 37.70	C
3	GMX600-F Valve / Tank O-Ring	\$ 26.08	C
4	GMX600-NM Flange Clamp, Noryl	\$ 66.86	C
5	SX202-S Sand Shield (1997- )	\$ 2.06	C
6A	SX180-DA Folding Umbrella Lateral Assembly with Center Pipe (S180T) (1997 - )	\$ 126.92	C
6B	SX210-DA Folding Umbrella Lateral Assembly with Center Pipe (S210T) (1997 - )	\$ 137.66	C
6C	SX220-DA Folding Umbrella Lateral Assembly with Center Pipe (S220T) (1997 - )	\$ 141.64	C
6D	SX244-DA Folding Umbrella Lateral Assembly with Center Pipe (S244T) (1997 - )	\$ 150.04	C
7A	SX210-AA1 Filter Tank with Skirt, Drain, Lateral Assembly (S210T)	\$1,034.96	C
7B	SX220-AA1 Filter Tank with Skirt, Drain, Lateral Assembly (S220T)	\$1,130.52	C
8A	SX200-Q Lateral (S180T)	\$ 7.98	C
8B	SX240-D Lateral (S210T, S220T, S244T)	\$ 8.06	C
9	SX180-G Gasket	\$ 3.30	C
10	SX180-H Drain Cap	\$ 5.50	C
	SX180-HG Drain Cap Kit (Includes #9 & 10)	\$ 8.06	C
	SX310N Flange Clamp, Pro Series Filter	\$ 84.70	C
	SX310DA2 Lateral Holder Assembly	\$ 207.02	C


**MULTI-PORT VALVES**

Part Number	Description	List Price	Code
Numéro de Produit	Description	Prix Vendant	Code
SP07122	Vari-Flo Control Valve Assembly	\$ 203.90	C
SP0710XALL	Vari-Flo Control Valve 1½"	\$ 175.30	C
SP0710X62	Vari-Flo Valve Assembly 1½"	\$ 256.44	C
SP071621	Vari-Flo Control Valve 2"	\$ 323.42	C
1	SPX0710-XF Handle	\$ 21.94	C
	SPX0715-F Handle	\$ 30.48	C
2	SPX0710-XZ7 Handle Pin	\$ 7.98	C
3	SPX0710-Z16 Non-Metallic Bearing (Set of 5)	\$ 5.50	C
4	SPX0714-BA Key, Cover and Handle Assembly	\$ 168.34	C
5	SPX0714-Z1 Cover Screw (Set of 6)	\$ 19.60	C
6	SPX0714-L Cover O-Ring	\$ 11.28	C
7	SPX0735-GA O-Ring Shaft Seal Assembly	\$ 9.50	C
8	SPX0710-Z62 Spring Washers (Set of 2)	\$ 7.98	C
9	SPX0714-CA Key/Seal Assembly	\$ 60.74	C
10	SPX0714-D Diffuser	\$ 57.58	C
11	SPX0714-A Valve Body with Gasket & Sight Glass	\$ 254.82	C
12	SPX0710-MA Sight Glass with O-Ring	\$ 10.88	C
	SPX0710R Gasket - Sight Glass	\$ 2.48	B
	SPX0710-XD Gasket - 5-Spoke	\$ 27.30	C
13	SPX0710-XZ3 Cover O-Ring	\$ 11.28	C
14	SPX0603S Spring	\$ 19.74	C
15	SPX0733-D Handle	\$ 17.00	C
16	SPX0733-H Handle Pin	\$ 6.60	C
17	SPX0733-J Handle Spring	\$ 7.98	C
18	SPX0733-B 3-Way Cover with Label	\$ 23.88	C
19	SPX0733-Z3A Cover Screw (Set of 8)	\$ 12.32	C
20	SPX0733-Z2A O-Ring, Cover, Washer & Spacer Set	\$ 11.90	C
21	SPX0733-Z1A O-Ring, Key with Washer	\$ 9.50	C
22	SPX0733-E Seal	\$ 10.94	C
23	SPX0733-CA Key & Seal Assembly with O-Ring	\$ 47.94	C
	SPX0733-Z1 O-Ring, Key	\$ 6.76	C
	SPX0710-Z9 Rubber Adhesive	\$ 59.16	C
	SPX0710-XBA17 Key Cover and Handle - Black	\$ 168.28	C
	SPX0715-C Key, Valve (SP0715/16)	\$ 92.26	C
	SPX0714GII Decal for SP0714T Valve	\$ 18.10	C





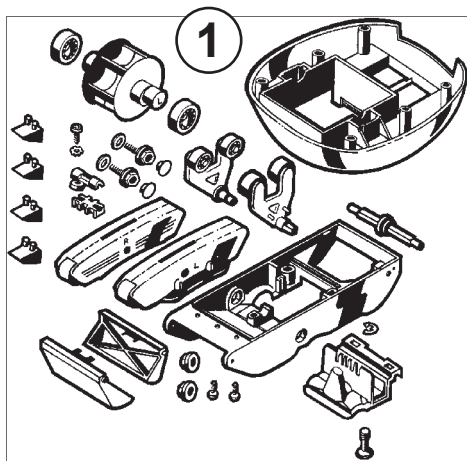
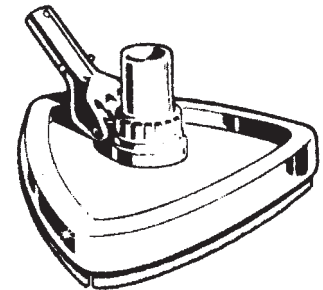
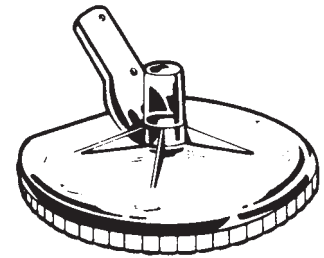
**HEATER REPLACEMENT PARTS-H SERIES HEATERS**

Part Number Numéro de Produit	Description	List Price Prix Vendant	Code
HAXGSV0001	Gas Valve Natural	\$ 548.16	C
HAXGSV0005	Gas Valve Natural/DS (Electronic)	\$ 584.70	C
HAXWHA0001	Millivolt Wiring Harness (Front)	\$ 88.00	C
HAXWHA0002	Millivolt Wiring Harness (Rear)	\$ 58.56	C
CHXPRS1931	Pressure Switch	\$ 74.02	C
HAXPLT1931	Pilot Natural	\$ 202.80	C
HAXPLT1932	Pilot Propane	\$ 202.80	C
CHXMSI1930	Ignitor	\$ 62.20	C
CHXGEN1930	Pilot Generator	\$ 78.42	C
CHXTST1930	Thermostat	\$ 78.42	C
CZXPRS1105	Water Pressure Switch	\$ 177.36	C
HAXTLK1930	Temperature Limit Kit	\$ 134.08	C
HAXIGN1931	Ignitor Assembly	\$ 97.28	C
HAXCPA1932	Control Bezel	\$ 574.22	C
IDXLTER1930	Thermistor	\$ 55.66	C
HAXPSA1930	Pressure Switch	\$ 88.06	C
HAXTST1930	Thermostat	\$ 124.18	C
IDXHLLK1930	Hi Limits, Kit	\$ 180.86	C
HAXFCT1930	Flow Control Thermostat	\$ 81.72	C
HAXFHA1931	Header Assembly, Front	\$ 568.18	C
HAXFOR1930	O-Ring, Heater Header Assembly	\$ 12.80	C
HAXNIP1930	Flange Nipple, H-Series (Set of 2)	\$ 57.58	C
HAXNNO1930	ED1 Nipple / Nut / O-Rings Pak	\$ 88.00	C
HAXNUT1930	Union Ends (Set of 2)	\$ 33.50	C
IDXVAL1931	Gas Valve 100	\$ 422.40	C
IDXIGN1930	Ignitor	\$ 158.98	C
IDXTST1930	Thermostat	\$ 129.34	C
IDXMOD1930	Control Module	\$ 464.30	C
IDXGKT1930	Hex Gasket	\$ 38.88	C
IDXHXA1100	Heat Exchanger Assembly 100	\$ 523.36	C
IDXHXA1101	Heat Exchanger Assembly 2"	\$ 656.90	C
HAXHXA1153	Heat Exchanger Assembly H150	\$ 1,119.62	C
HAXHXA1203	Heat Exchanger Assembly H200	\$ 1,210.28	C
HAXHXA1253	Heat Exchanger Assembly H250	\$ 1,422.18	C
HAXHXA1303	Heat Exchanger Assembly H300	\$ 1,464.70	C
HAXHXA1353	Heat Exchanger Assembly H350	\$ 1,588.00	C
HAXHXA1403	Heat Exchanger Assembly H400	\$ 1,748.14	C
HAXHOR1930	O-Ring, Header, ED1 Style	\$ 15.18	C
HAXRHD1930	Rear Header, H-Series, ED1 Style Pre-10/28/00	\$ 110.56	C
CHXTRF1930	Transformer	\$ 78.42	C



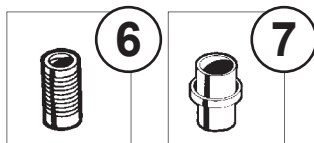
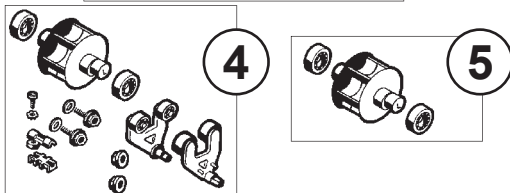
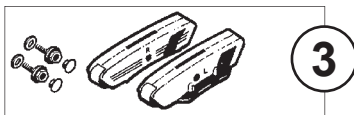
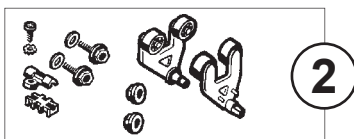


PART Number Numéro de Produit	List Price Prix Vendant	Code	Description
<b>SUPER VAC - SP1067 / SP1067R</b>			
SPX1067C	\$ 52.90	C	Brush Set
SPX1067-QA	\$ 28.08	C	Quik-Snap Handle Connector with Spring
SPX0068-Z1A	\$ 7.72	C	Bracket Bolt with Nut
<b>POWER VAC - SP1068 / SP1068DL / SP1069 / SP1069DL</b>			
SPX1068-G3	\$ 54.70	C	Brush for SP1068 (Set of 3)
SPX1069-B3	\$ 57.78	C	Brush for SP1069 (Set of 3)
SPX1068-C	\$ 9.50	C	Knurled Locknut
SPX1068-DE	\$ 15.54	C	Swivel Hose Connector Set, 1¼" and 1½"
SP1068-FA	\$ 28.42	C	Weight Pack (Set of 3)
SPX0068-Z1A	\$ 7.72	C	Bracket Bolt with Nut
SPX1067-QA	\$ 28.08	C	Quik-Snap Handle Connector with Spring
SPX1067-S	\$ 3.80	C	Snap-Spring only

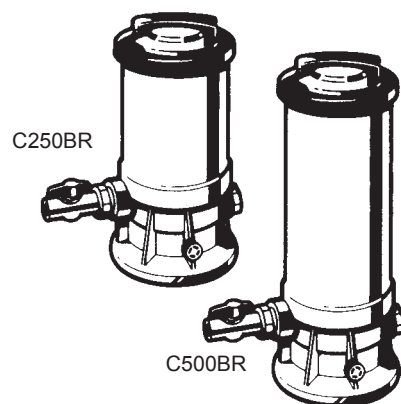
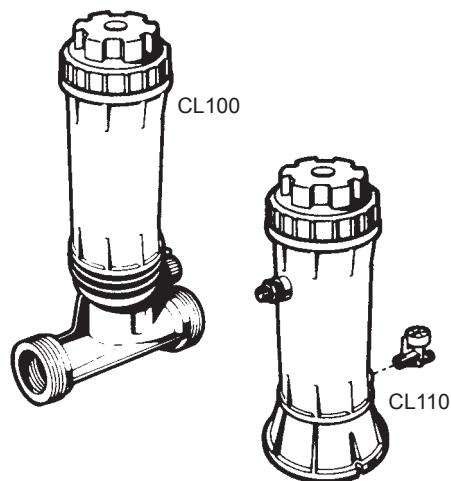


**POOL VAC PARTS**

Part Number Numéro de Produit	Description	List Price Prix Vendant	Code
1	AXV622DPK ..... Propulsion Conversion Kit .....	\$ 439.12	C
2	AXV621D ..... Universal A-Frame Kit .....	\$ 71.48	C
3	AXV417WHP ..... Pod Kit .....	\$ 77.18	C
4	AXV621DAT ..... Concrete/Vinyl Model A-Frame Turbine Kit .....	\$ 97.28	C
5	AXV112P ..... Turbine Kit .....	\$ 75.20	C
6	AXV098 ..... Hose Adapter .....	\$ 17.96	C
7	AXV092 ..... Hose Connector .....	\$ 11.16	C
	AXV230DWH ..... Lower Body, White .....	\$ 114.00	C
	AXV413P ..... Pod Shoes, Vinyl (Set of 4) .....	\$ 30.48	C
	AXV604WHP ..... Wing Kit, White (Right & Left Wings) .....	\$ 23.60	C
	AXW321 ..... Tune Up Kit for Navigator .....	\$ 105.34	C
	AXW351 ..... Tune Up Kit, Vacuum Pool Vac Plus or Navigator .... (Vinyl) - White	\$ 89.68	C
	AXV014FNP ..... Cork Shoes (Set of 4) Pace .....	\$ 36.46	C
	AXV014SP ..... Slotted Santoprene Shoes (Set of 4) .....	\$ 36.46	C
	AXV093-BP ..... Adapter Cone, Skimmer .....	\$ 20.70	C
	AXV414P ..... Concrete Shoes (Set of 4) .....	\$ 26.48	C
	AXV442 ..... Flap Kit .....	\$ 64.26	C
	AXV552WHP ..... Wing Kit .....	\$ 41.22	C

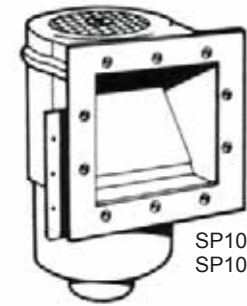


PART Number Numéro de Produit	List Price Prix Vendant	Code	Description
<b>CL100 &amp; CL110 SERIES CHLORINE FEEDERS</b>			
<b>includes EF SERIES</b>			
CLX110C	\$ 32.96	C	Cover
CLX110K	\$ 34.54	C	O-Ring, Special Composition Viton®
CLX110DA	\$ 36.80	C	Dial Control Valve Assembly
CLX110B	\$ 15.94	C	Mounting Base
CLX110FA	\$ 26.84	C	Control Knob Assembly (CL100)
NOTE: Fittings, tubing, clamps, drain plug and check valve are same as CL200 & CL220 Series.			
<b>CL200 &amp; CL220 SERIES CHLORINE FEEDERS</b>			
<b>includes EF SERIES</b>			
CLX200EGA	\$ 36.80	C	Cover Retaining Screw with Slip Washers & Center Cap
CLX200C	\$ 41.76	C	Cover Cap
CLX200CA	\$ 136.36	C	Cover and Cap Assembly, Includes O-Ring
CLX200B	\$ 32.96	C	Cover
CLX200K	\$ 36.46	C	O-Ring, Special Composition Viton
CLX200H	\$ 10.40	C	Feeder Tube
CLX200PA	\$ 30.82	C	Control Knob Assembly with O-Rings (Viton) Large (1989)
SPX1700FGV	\$ 7.98	C	Drain Plug with Gasket
CLX220B	\$ 26.84	C	Base (CL220)
CLX220EA	\$ 25.04	C	Check Valve and Inlet Fitting Adapter Assembly
CLX220G	\$ 6.12	C	Saddle Fitting, Chlorinator
CLX220GA	\$ 36.80	C	Saddle Fitting, Nut, Gasket, Saddle Clamp & 4 ft. Tubing
CLX220K	\$ 12.32	C	Saddle Clamp
CLX220J	\$ 22.98	C	Chlorinator Tubing - 8 foot length
CLX220H	\$ 4.28	C	Compression Nut
CLX220P	\$ 4.28	C	1/4" Adapter Fitting
CLX220PAK	\$ 49.80	C	Installation Pak for CL220
<b>C250CF, 500CF, 1100CF, 1800CF CHEMICAL FEEDERS</b>			
<b>includes EF SERIES (see note)</b>			
SPX3100D	\$ 95.56	C	Cover
SPX3000SV	\$ 74.30	C	Cover O-Ring, Special Composition Viton
CX500J	\$ 20.98	C	Strainer
SPX0605Z2V	\$ 7.98	C	Drain Plug O-Ring, Special Composition Viton
CX500BV	\$ 82.84	C	3/4" Control Valve with Dial Indicator (C250BR, 500BR)
CX500CV	\$ 61.80	C	3/4" Check Valve (C250BR, 500BR)
CX500P	\$ 7.54	C	Handle for Control Valve
CX1100BV	\$ 113.66	C	1 1/2" Control Valve with Dial Indicator
CX1100CV	\$ 103.68	C	1 1/2" Check Valve
CX1100P	\$ 16.50	C	Handle for Control Valve
NOTE: Formerly "BR" (Bromine) and "BRC" (Chlorine) feeders.			
<b>COMPLETE HAYWARD FEEDERS are on PAGE 222</b>			

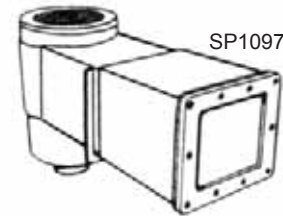




PART Number Numéro de Produit	List Price Prix Vendant	Code	Description
<b>AUTOMATIC SKIMMER PARTS</b>			
<b>SP1090, SP1090WM, 1092</b>			
SPX1096CA	\$ 17.90	C	Basket, 5 $\frac{1}{8}$ " O.D. x 3"
SPX1096B	\$ 23.88	C	Cover
SPX1096A2	\$ 9.50	C	Basket Support Ring
SPX1096K	\$ 30.82	C	Weir
SPX1090D	\$ 30.82	C	Face Plate
SPX1094G	\$ 8.66	C	Gasket
SPX1090GA	\$ 8.44	C	Throttle Plate with Screw
SPX1090Z1A	\$ 20.98	C	Face Plate Screw Set
SPX1030Z1C	\$ 18.64	C	Face Plate Screw Set 1 $\frac{1}{4}$ " Long
<b>SP1096, 1097, 1098</b>			
SPX1096B	\$ 23.88	C	Cover
SPX1096CA	\$ 17.90	C	Basket, 5 $\frac{1}{8}$ " O.D. x 3"
SPX1096A2	\$ 9.50	C	Basket Support Ring
SPX1096AX	\$ 25.04	C	Adjusting Collar
SPX1096K	\$ 30.82	C	Weir
SPX1097D	\$ 34.88	C	Face Plate (SP1097, 1098)
SPX0097E	\$ 9.50	C	Gasket (SP1097, 1098)
SPX1090Z1A	\$ 20.98	C	Face Plate Screw Set
<b>SP1094, 1084SPA, 1094H, 10950M</b>			
SPX1094FA	\$ 17.00	C	Basket - 4 $\frac{3}{4}$ " O.D. x 5"
SPX1094C	\$ 25.04	C	Cover
SPX1094K	\$ 30.82	C	Weir
SPX1094B	\$ 28.08	C	Face Plate
SPX1094G	\$ 8.66	C	Gasket (SPX1090E for SP10940M)
SPX1030Z1C	\$ 18.64	C	Face Plate Screw Set 1 $\frac{1}{4}$ " (SP1094SPA)
SPX1090Z1A	\$ 20.98	C	Face Plate Screw Set
<b>SP1082, 1083, 1084, 1085, 1086</b>			
SPX1082CA	\$ 18.78	C	Basket, 6 $\frac{1}{2}$ " O.D. x 5"
SPX1082D	\$ 9.50	C	Basket Support Ring
SPX1082E	\$ 20.70	C	Cover, Square
SPX1082F	\$ 45.82	C	Adjusting Collar
SPX1082K	\$ 30.82	C	Weir
SPX1082H1A	\$ 10.80	C	Slide Plate with Screw
SPX1082N2	\$ 4.68	C	Handle
SPX1082Z1	\$ 2.06	C	Cover Screw (Square Cover)
SPX1084R	\$ 43.82	C	Cover, Round
SPX1084Z9	\$ 4.68	C	Cover Screw (Round Cover)
SPX1084L	\$ 22.50	C	Face Plate (SP1084)
SPX1085B	\$ 32.20	C	Face Plate (SP1085)
SPX1084B	\$ 10.80	C	Gasket (SP1084)
SPX1084B3	\$ 10.94	C	Gasket (SP10840M)
SPX1085D	\$ 19.12	C	Gasket (SP1085)
SPX1085D2	\$ 19.88	C	Gasket (SP10850U)
SPX1084C	\$ 21.82	C	Spacer (SP1084)
SPX1084Z1A	\$ 25.86	C	Face Plate Screw Set (SP1084)
SPX1084Z4A	\$ 22.98	C	Face Plate Screw Set (SP1084)
SPX1084Z4AM	\$ 23.88	C	Face Plate Screw Set - 1 $\frac{1}{4}$ " Long
SPX1085Z1A	\$ 32.96	C	Face Plate Screw Set (SP1085)
SPX1085Z1AM	\$ 36.80	C	Face Plate Screw Set - 1 $\frac{1}{4}$ " Long
<b>Flo-Selector System Parts - Skimmers SP1083, 1086</b>			
SPX1080EA	\$ 32.96	C	Basket with Sleeve
SPX1080D	\$ 8.38	C	Skimmer Throttling Plate
SPX1080AA	\$ 63.84	C	Flow Selector Control with Valve



SP1090  
SP1092



SP1097



SP1096



SP1082



SP1084  
SP1086



SP1085

PART Number Numéro de Produit	List Price Prix Vendant	Code	Description
<b>MAIN DRAIN PARTS</b>			
SPX1425Z32	\$ 5.10	C	Grate Securing Screw (Set of 2) - 1035AV
SPX1035B	\$ 6.60	C	Gasket - SP1035AV
SPX1039Z1D	\$ 4.78	C	Anti-Vortex Plate Screw (Set of 2) - SP1030AV
SPX1039Z18	\$ 14.94	C	Frame Screw (Set of 8) - SP1048, SP1049
SPX1030Z1A	\$ 5.22	C	Anti-Vortex Plate Screw (Set of 2) SP1051, 1154 Series
SPX1030Z2A	\$ 5.22	C	Anti-Vortex Plate Screw (Set of 2) SP1048, 9AV
SPX1048D	\$ 9.50	C	Gasket (SP1048, 9)
WGX1048B	\$ 15.28	C	Seal Ring with Inserts
WGX1048E	\$ 27.86	C	Anti-Vortex Plate
SPX1153-B	\$ 20.94	C	Adjusting Collar - For SP1153AV Series
SPX1411Z5A	\$ 9.08	C	Grate Securing Screw (Set of 2) Replaces SPX1425Z32 for SP1048C
SPX1058D	\$ 7.72	C	Gasket (SP1058, 9)
SPX1051Z1	\$ 4.82	C	1½" Plastic Pipe Plug
SPX1053Z1	\$ 5.22	C	2" Plastic Pipe Plug





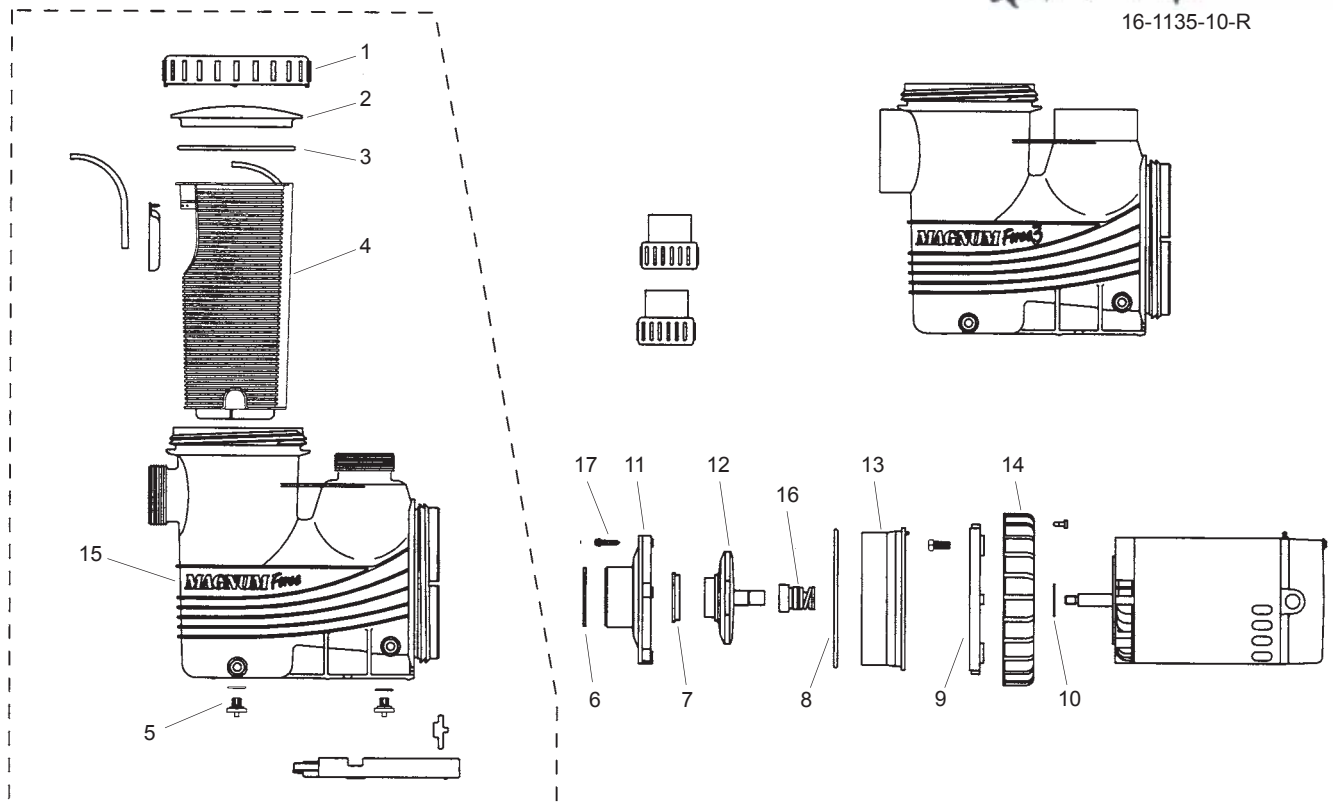


**MAGNUM FORCE PUMP PARTS**

Part Number Numéro de Produit	Description	List Price Prix Vendant	Code
1	42-2828-06-R Strainer Nut.....	\$ 29.34	C
2	39-2579-02-R Strainer Cover.....	\$ 40.48	C
3	47-0434-01-R Strainer O-Ring for Units Prior to July 1989.....	\$ 7.52	B
3	47-0358-03-R Strainer O-Ring for Units After July 1989.....	\$ 9.84	C
4	16-1086-06-R Strainer Basket with Flapper Prior to February 2003.....	\$ 33.26	C
4	16-1134-09-R Strainer Basket with Flapper After February 2003.....	\$ 36.46	C
5	31-1609-06-R2 Drain Plug with O-Ring (2 per bag).....	\$ 6.24	C
6	47-0232-54-R Square Ring Gasket.....	\$ 3.36	B
7	10-1462-07-R Seal Ring 1/2 HP to 3 HP.....	\$ 12.52	C
7	10-1463-14-R Seal Ring 4 HP and 5 HP.....	\$ 16.70	C
8	47-0364-47-R O-Ring.....	\$ 8.52	B
9	02-1368-02-R Motor Housing Bracket.....	\$ 60.90	C
10	22-3403-01-R Flinger.....	\$ 2.48	C
11	06-0166-04-R Diffuser, 2 HP, Prior to 2004.....	\$ 55.28	C
11	06-0008-06R Diffuser, 5 HP.....	\$ 35.08	C
12	05-3854-06-R 1HP Impeller, Prior to 2004.....	\$ 45.46	C
12	05-0382-03-R 1.5 HP Impeller.....	\$ 45.46	C
12	05-3803-08-R 1.5 HP Impeller Kit for Several Models, Prior to 12/02/04.....	\$ 45.46	C
12	05-8140-20-R 1.5 HP Impeller.....	\$ 107.62	C
12	05-3852-08-R 2.5 HP Impeller, Uprate 25UMF 5" OD with Wear Ring, Prior to 12/02/04.....	\$ 45.46	C
12	05-0371-06R 5 HP Impeller.....	\$ 45.26	C
13	02-1367-03-R Seal Housing Assembly (for 1.5 HP to 3 HP).....	\$ 142.10	C
13	02-1392-02-R Seal Housing.....	\$ 90.70	C
14	42-2886-05-R 8" Pump Mounting Nut.....	\$ 70.70	C
15	03-0906-02R Strainer Case, After 02/01/03.....	\$ 218.74	C
16	SEAL-02 Seal, 3/4 #201 Standard Style.....	\$ 10.18	B10-5
17	14-4206-08R5 Diffuser Screws (5 per bag).....	\$ 6.52	C
	16-1135-10-R Flapper.....	\$ 14.88	C

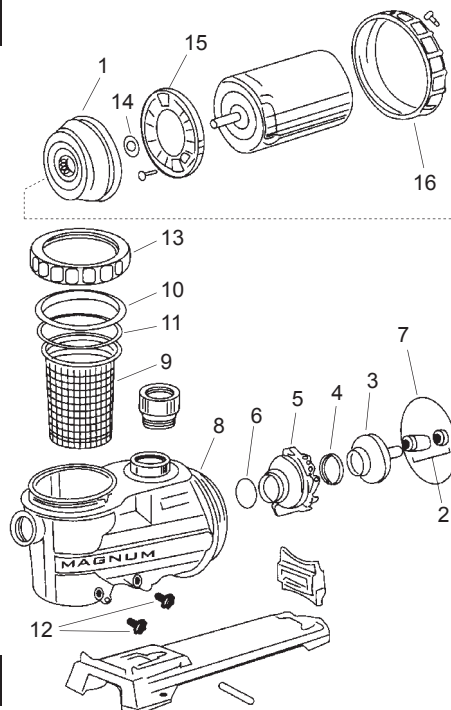


16-1135-10-R



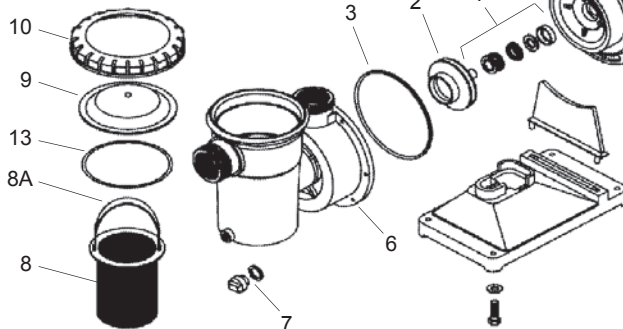
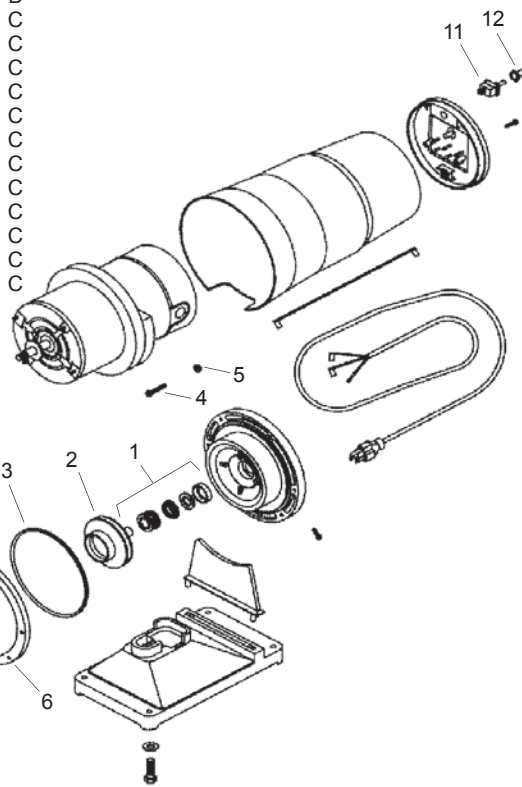
### MAGNUM HIGH FLOW PUMP PARTS

Part Number Numéro de Produit	Description	List Price Prix Vendant	Code
1	02-1366-04-R Seal Housing Assembly	\$ 142.10	C
2	SEAL-02 Seal Housing Assembly	\$ 10.18	B10-5
3	05-3801-00-R Impeller Assembly with Wear Ring	\$ 45.46	C
3	05-3802-09-R Impeller Assembly with Wear Ring	\$ 45.46	C
3	05-3818-01R Impeller, 2HP	\$ 45.46	C
4	10-1462-07-R Seal Ring	\$ 12.52	C
4	10-1463-14-R Seal Ring	\$ 16.70	C
5	06-0157-05-R Diffuser	\$ 35.22	C
5	06-0164-06-0R Diffuser, 3HP Full Rated	\$ 35.04	C
6	47-0232-54-R Square Ring Gasket	\$ 3.36	B
7	47-0364-47-R O-Ring	\$ 8.52	B
8	03-0856-02-R Strainer Case	\$ 153.82	C
9	16-1095-06-R Strainer Basket	\$ 28.46	C
10	39-2579-02-R Strainer Cover	\$ 40.48	C
11	47-0358-03-R Strainer O-Ring	\$ 9.84	C
12	31-1609-06-R2 Drain Plug with O-Ring (Set of 2)	\$ 6.24	C
13	42-2828-06-R Strainer Nut	\$ 29.34	C
14	22-3403-01-R Flinger	\$ 2.48	C
15	02-1368-02-R Motor Housing Bracket	\$ 60.90	C
16	42-2886-05-R 8" Pump Mounting Nut	\$ 70.70	C



### LRC PUMP PARTS

Part Number Numéro de Produit	Description	List Price Prix Vendant	Code
1	SEAL-01 Mechanical Seal Assembly	\$ 8.44	B25-10
2	05-3911-07-R Impeller	\$ 80.86	C
3	47-0258-53-R Square Ring Gasket	\$ 6.36	B
4	14-2223-01-R6 Hex Washer Head Screw (Set of 6)	\$ 6.76	C
5	14-3971-03-R6 Hex Flange Nut #10-24 (Set of 6)	\$ 4.98	C
6	16-0300-09-R Strainer/Case Assembly	\$ 112.94	C
7	31-1609-06-R2 Drain Plug with O-Ring (Set of 2)	\$ 6.24	C
8	16-0729-02-R Strainer Basket with Handle	\$ 15.56	C
8A	12-0924-09 Handle	\$ 5.32	C
9	39-0753-10-R Strainer Cover	\$ 33.80	C
9A	39-2524-08-R Screw On Cover - Old Style	\$ 41.78	C
10	42-1678-09-R Strainer Nut	\$ 33.80	C
11	23-1993-00-R Toggle Switch	\$ 19.32	C
12	23-3882-01-R 1 Piece Rubber Boot & Nut	\$ 8.00	C
13	47-0352-41-R Strainer O-Ring	\$ 5.64	C

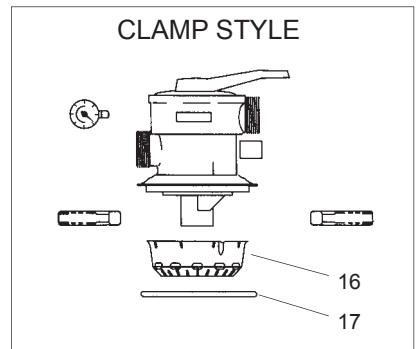
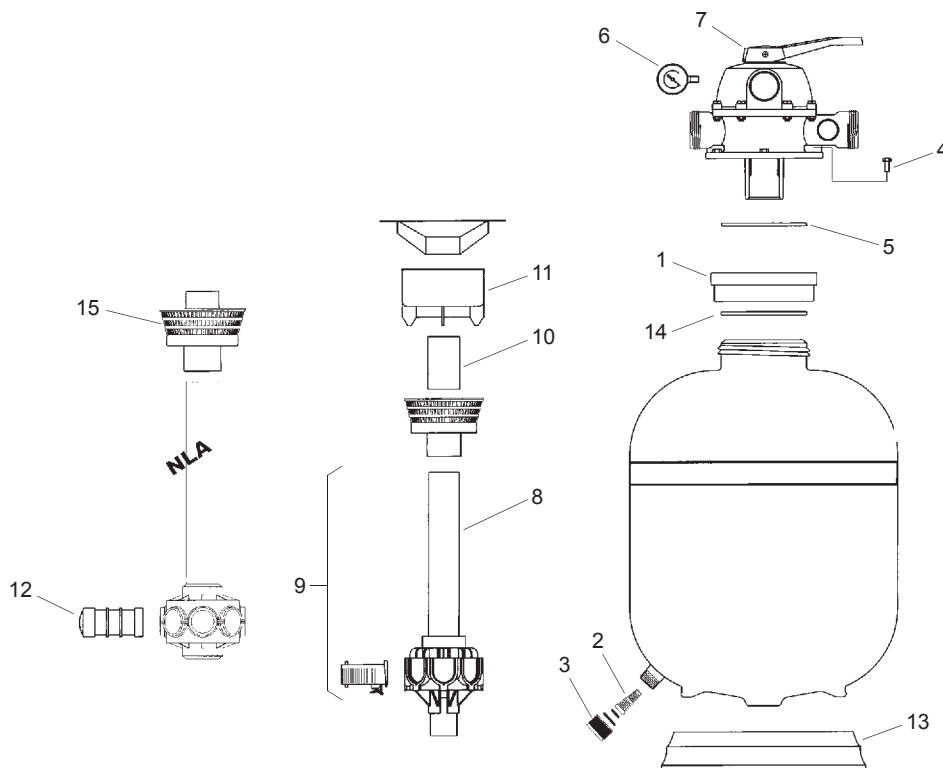


CHECK YOUR ORDER ACKNOWLEDGEMENT FOR AVAILABILITY OF PARTS  
VÉRIFIER VOTRE CONFIRMATION DE COMMANDE POUR LA DISPONIBILITÉ DES PIÈCES



**LASER L160, L192, L225, L250 PUMP PARTS**

Part Number Numéro de Produit	Description	List Price Prix Vendant	Code
1 8-5813-300-R	Flange	\$ 90.70	C
2 8-5853-300-R	Drain Nozzle	\$ 9.32	C
3 85-8263-00-R	Drain Cap with Gasket	\$ 6.46	C
4 14-1274-19-R6	Hex Cap Screw (Set of 6)	\$ 7.92	C
5 13-0378-17-R	Square Ring Gasket	\$ 33.52	C
6 PG-30	Pressure Gauge	\$ 5.92	B24-10
7 39-2588-00-R	6-Position Laser 192, 225, 250 Dial Valve	\$ 230.32	C
7 39-2588-10-R	6-Position Dial Valve Laser 160	\$ 200.62	C
8 42-3757-09-R	L160 "Snap-Fit" Standpipe/Manifold	\$ 52.92	C
8 42-3760-50-R	L192 "Snap-Fit" Standpipe/Manifold	\$ 52.92	C
8 42-3761-03-R	L225 "Snap-Fit" Standpipe/Manifold	\$ 56.46	C
8 42-3754-02-R	L250 "Snap-Fit" Standpipe/Manifold	\$ 56.46	C
9 42-3780-10-K	Laser 162 Underdrain Assembly with Snap-Fit Laterals	\$ 101.68	C
42-3780-15-K	Laser 192 Underdrain Assembly with Snap-Fit Laterals	\$ 124.08	C
42-3780-20-K	Laser 225 Underdrain Assembly with Snap-Fit Laterals	\$ 124.08	C
42-3780-25-K	Laser 250 Underdrain Assembly with Snap-Fit Laterals	\$ 127.54	C
10 31-0113-64-R	Upper Pipe PVC	\$ 9.32	C
11 43-0715-05-R	Diverter	\$ 16.96	C
12 85-5312-03-R8	190/225 Lateral Snap-Fit (Set of 8)	\$ 70.70	C
85-5313-04-R8	250L Lateral Snap-Fit (Set of 8)	\$ 72.92	C
13 8-5859-300-R	Base Assembly	\$ 90.70	C
14 47-0434-01-R	Tank O-Ring	\$ 7.52	B
15 42-1407-07-R	Standpipe Extension	\$ 15.56	C
16 43-2811-45-K	Deflector Basket with Screws	\$ 25.22	C
17 47-0364-47-R	O-Ring	\$ 8.52	B

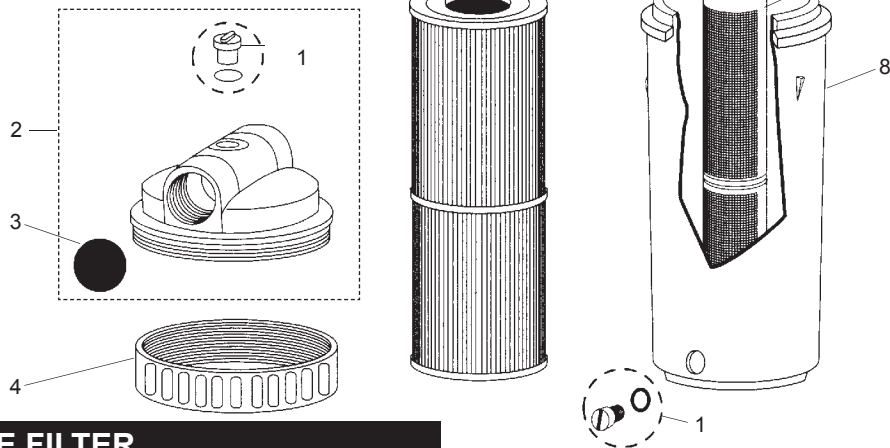


CHECK YOUR ORDER ACKNOWLEDGEMENT FOR AVAILABILITY OF PARTS  
VÉRIFIER VOTRE CONFIRMATION DE COMMANDE POUR LA DISPONIBILITÉ DES PIÈCES



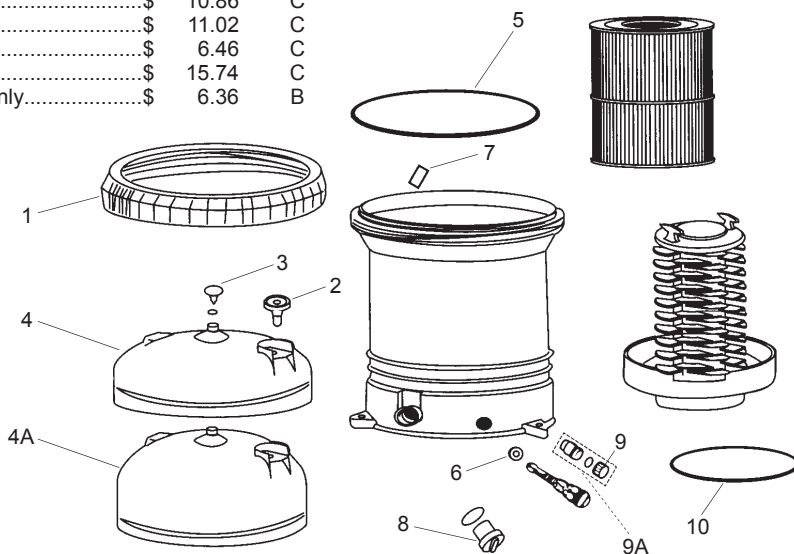
## CFR25 CARTRIDGE FILTER

Part Number Numéro de Produit	Description	List Price Prix Vendant	Code
1 31-1609-06-R2	Drain Plug with O-Ring (Set of 2)	\$ 6.24	C
2 42-2757-19-R	Cover, Threaded	\$ 60.90	C
42-2758-18-R	Cover, Slip CFR25S	\$ 60.90	C
3 16-0282-01-R	By-Pass Valve	\$ 7.12	C
4 42-2828-06-R	Cover Ring-Lok®	\$ 29.34	C
6 47-0360-09-R	O-Ring	\$ 6.66	B
7 42-2761-05-R	Column Pipe	\$ 21.34	C
8 42-2783-09-R	Body	\$ 81.30	C



## CFR50, 75, 100 & 150 CARTRIDGE FILTER

Part Number Numéro de Produit	Description	List Price Prix Vendant	Code
1 42-2850-07-R	Cover Ring-Lok® with Tabs	\$ 67.14	C
2 PG-30	Pressure Gauge	\$ 5.92	B24-10
3 39-2547-01-R	Air Bleeder Valve with O-Ring	\$ 4.80	C
4 42-2852-05-R	Cover CFR 50, 100	\$ 73.80	C
4A 42-2998-00-R	Cover CFR 75, 150	\$ 108.48	C
5 47-0380-47-R	O-Ring	\$ 9.38	B
6 47-0112-00-R	O-Ring	\$ 0.48	B
7 42-3601-07-R	CFR Locking Tab	\$ 5.88	C
8 43-3092-02-R	2" Plug with O-Ring	\$ 10.86	C
43-3091-03-R	1½" Plug with O-Ring	\$ 11.02	C
9 85-8263-00-R	Drain Cap with Gasket	\$ 6.46	C
9A 31-0636-05-K	Drain Assembly (includes part # 9)	\$ 15.74	C
10 47-0258-53-R	Square Ring 6 x 1/8" - Lighthouse Only	\$ 6.36	B



CHECK YOUR ORDER ACKNOWLEDGEMENT FOR AVAILABILITY OF PARTS  
VÉRIFIER VOTRE CONFIRMATION DE COMMANDE POUR LA DISPONIBILITÉ DES PIÈCES

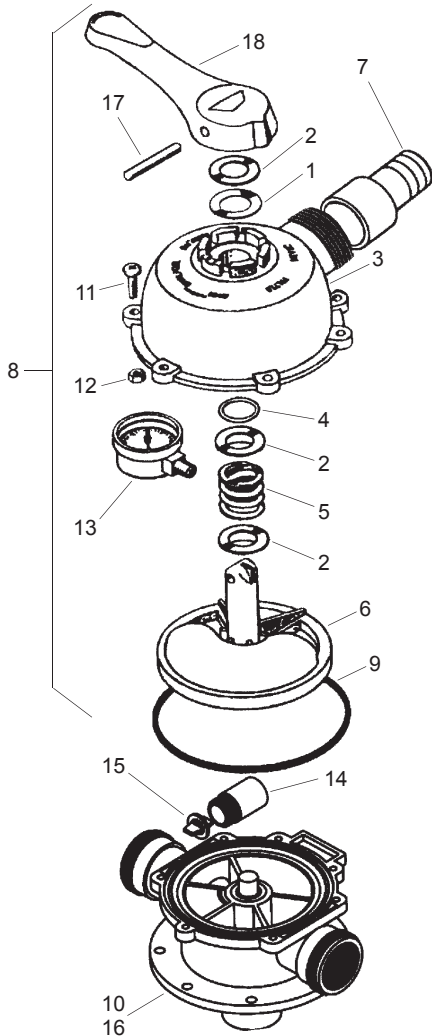
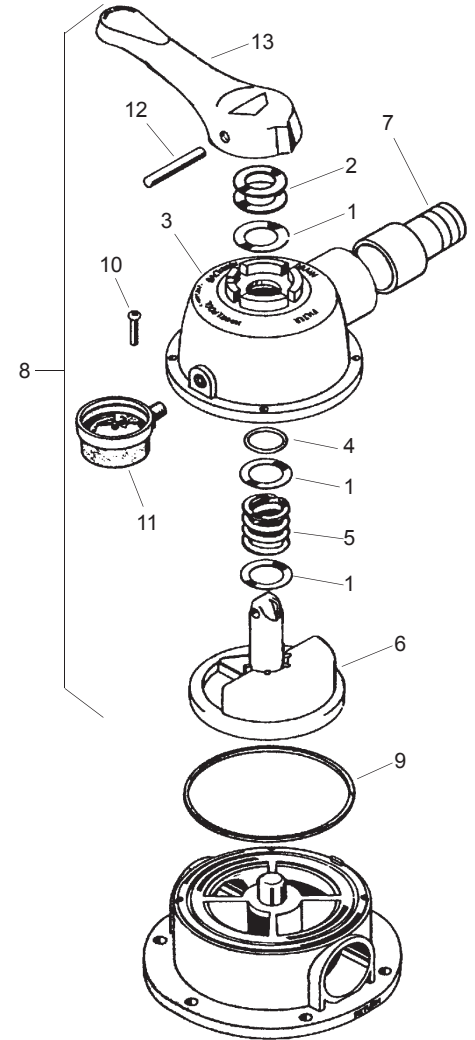






**5-POSITION DIAL VALVE**

Part Number Numéro de Produit	Description	List Price Prix Vendant	Code
1 14-2230-02-R3	Wear Washer (Set of 3)	\$ 8.10	C
2 14-2249-01-R	Wear Washer	\$ 4.54	C
3 39-0695-30-R	Cover with Label	\$ 30.24	C
22-8400-49-R	Label (English, French & German)	\$ 3.92	C
4 47-0214-07-R	O-Ring	\$ 1.36	C
5 22-3587-09-R	Compression Spring	\$ 9.32	C
6 39-0693-07-R	Diverter	\$ 38.70	C
7 31-2697-07-R	Hose Adapter, 1½"MS x 1½"B	\$ 6.40	C
8 39-0734-08-R	Cover Assembly	\$ 129.82	C
9 13-1256-04-R	Ring Gasket	\$ 13.46	C
10 11-84205-R4	Machine Screw (Set of 4)	\$ 2.12	C
11 PG-30	Pressure Gauge	\$ 5.92	B24-10
12 14-2255-02-R	6-Position Dial Valve Handle Pin	\$ 4.26	C
13 39-2553-02-R	6-Position Dial Valve Handle	\$ 16.04	C



**6-POSITION DIAL VALVE**

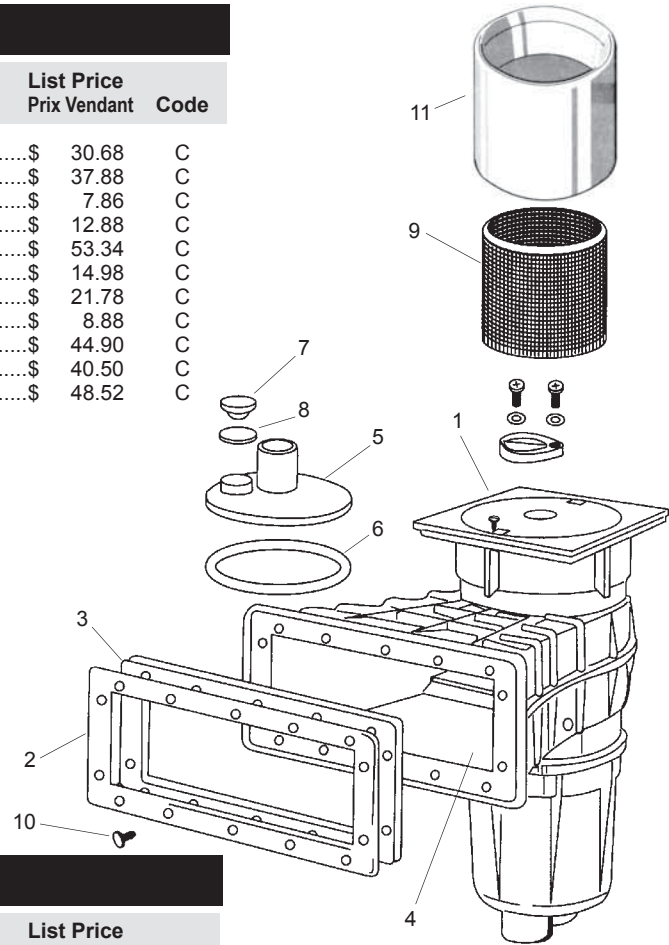
Part Number Numéro de Produit	Description	List Price Prix Vendant	Code
1 14-2249-01-R	Wear Washer	\$ 4.54	C
2 14-2230-02-R3	Wear Washer (Set of 3)	\$ 8.10	C
3 39-0688-12-R	Cover with Label	\$ 53.44	C
22-8406-44-R	Label	\$ 7.92	C
4 47-0214-07-R	O-Ring	\$ 1.36	C
5 22-3587-09-R	Compression Spring	\$ 9.32	C
6 39-0687-05-R	Diverter	\$ 47.96	C
7 31-2697-07-R	Hose Adapter, 1½"MS x 1½"B	\$ 6.40	C
8 39-0736-06-R	Cover Assembly	\$ 139.60	C
9 47-0258-53-R	Ring Gasket	\$ 6.36	B
10 85-9683-00-R	Port Body	\$ 51.14	C
11 14-2263-20-R7	Machine Screw (Set of 7)	\$ 18.58	C
12 14-0725-08-R7	Hexagon Nut (Set of 7)	\$ 3.80	C
13 PG-30	Pressure Gauge	\$ 5.92	B24-10
14 23-2577-02-R	Sight Glass	\$ 7.12	C
15 13-0382-03-R	Sight Glass Gasket	\$ 5.90	C
16 39-0762-70-R	Port Body with Orifice	\$ 95.80	C
17 14-2255-02-R	6-Position Dial Valve Handle Pin	\$ 4.26	C
18 39-2553-02-R	6-Position Dial Valve Handle	\$ 16.04	C

CHECK YOUR ORDER ACKNOWLEDGEMENT FOR AVAILABILITY OF PARTS  
VÉRIFIER VOTRE CONFIRMATION DE COMMANDE POUR LA DISPONIBILITÉ DES PIÈCES



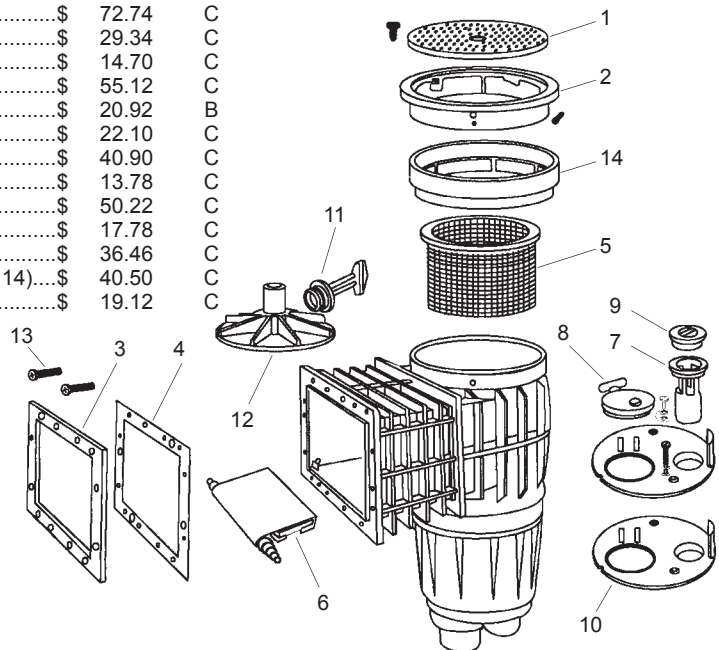
### WF SKIMMER

Part Number Numéro de Produit	Description	List Price Prix Vendant	Code
1 43-1054-02-R	Top Cover	\$ 30.68	C
2 43-1144-04-R	Face Flange	\$ 37.88	C
3 13-1230-05-R2	Face Flange Gasket	\$ 7.86	C
4 43-1246-01-R	Weir for WWF Skimmer	\$ 12.88	C
5 43-1090-08-R	Vacuum Plate	\$ 53.34	C
6 13-1231-04-R	Vacuum Plate Gasket	\$ 14.98	C
7 43-1091-07-R	Vacuum Plate Plug	\$ 21.78	C
8 13-1232-03-R	Vacuum Plate Plug Gasket	\$ 8.88	C
9 43-1092-06-R	Strainer Basket Assembly	\$ 44.90	C
10 14-1721-00-R14	Oval Head Machine Screw (Set of 14)	\$ 40.50	C
11 89-7000-09R	Floating Weir for W-Series Skimmer	\$ 48.52	C



### PMT AUTOMATIC SKIMMER

Part Number Numéro de Produit	Description	List Price Prix Vendant	Code
1 43-0505-09-R	Cover	\$ 51.58	C
2 43-0508-06-R	Mounting Ring	\$ 72.74	C
3 43-0632-05-R	Face Flange	\$ 29.34	C
4 13-0878-04-R	Face Flange Gasket	\$ 14.70	C
5 43-0507-07-R	Strainer Basket	\$ 55.12	C
6 AL-937	Weir 8 1/2" PMT (43-0510-02-R)	\$ 20.92	B
7 43-0006-03-R	Cylindrical Valve	\$ 22.10	C
8 43-0629-00-R	Flapper Valve Assembly	\$ 40.90	C
9 43-0030-03-R	Valve Plug	\$ 13.78	C
10 43-0626-03-R	Valve Plate Assembly	\$ 50.22	C
11 43-1028-05-R	Vacuum Plug	\$ 17.78	C
12 43-1029-04-R	Vacuum Plate	\$ 36.46	C
13 14-1721-00-R14	Oval Head PH Machine Screw SS IFL (Set of 14)	\$ 40.50	C
14 43-1030-01-R	Grouting Ring Spacer	\$ 19.12	C



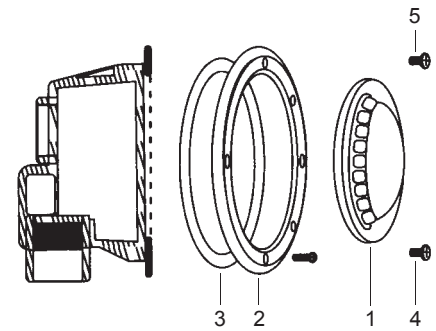
CHECK YOUR ORDER ACKNOWLEDGEMENT FOR AVAILABILITY OF PARTS  
VÉRIFIER VOTRE CONFIRMATION DE COMMANDE POUR LA DISPONIBILITÉ DES PIÈCES





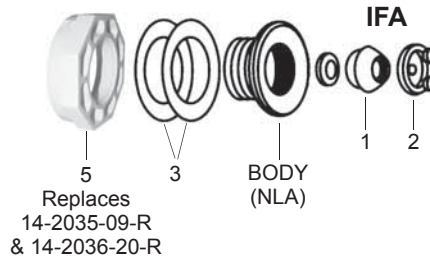
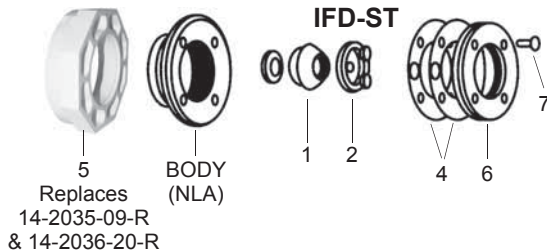
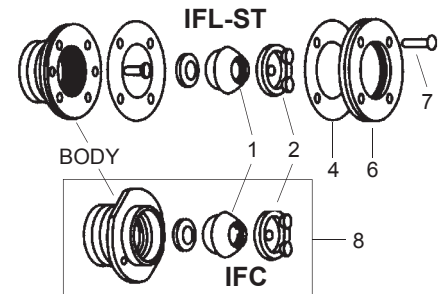
**MO MAIN DRAINS**

Part Number Numéro de Produit	Description	List Price Prix Vendant	Code
1 43-1128-04-K	Cover - White (Dome)	\$ 20.02	C
1 43-1128-10-R	Cover - Black (Dome)	\$ 26.66	C
2 43-1129-03-R	Face Flange	\$ 13.02	C
3 13-1207-04-R2	Face Flange Gasket	\$ 14.62	C
4 14-2029-07-R8	Self-Tapping Screw (Set of 8)	\$ 23.08	C
5 14-2638-20-R2	Cover Screws (Set of 2)	\$ 1.88	C



**IFST DIRECTIONAL BALL INLETS**

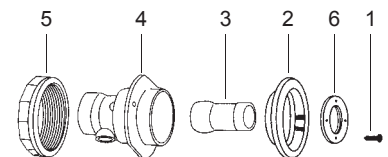
Part Number Numéro de Produit	Description	List Price Prix Vendant	Code
1 88-1943-10-R	IF Ball	\$ 4.80	C
2 43-0618-03-R	IF Fitting Lock Ring	\$ 5.32	C
3 13-0871-01-R2	Gasket IFA (Set of 2)	\$ 9.06	C
4 13-0870-02-R2	Gasket IFL & IFD (Set of 2)	\$ 6.06	C
5 31-0418-20-R	Spacer Lock Nut	\$ 11.36	C
6 43-0619-02-R	Face Flange IFA & IFD	\$ 9.78	C
7 14-1721-00-R14	Oval Head PH Machine Screw SS IFL (Set of 14)	\$ 40.50	C
7 14-2033-01-R4	Oval Head PH Machine Screw SS IFD (Set of 4)	\$ 6.20	C
8 9412-9509	IFC-2 Return (Set of 2)	\$ 69.74	C



**PSJ SERIES SWIM JET**

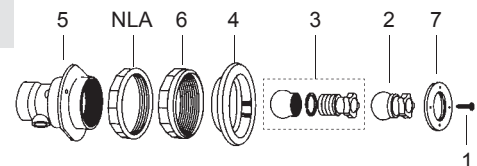
Part Number Numéro de Produit	Description	List Price Prix Vendant	Code
9414-4466	Complete Concrete Jet, C20E	\$ 77.30	C
1 14-0607-27-R	Screw, Oval PH 8 - 16 x 3/4" (Set of 2)	\$ 5.20	C
2 43-0639-19-R	Escutcheon PSI	\$ 43.90	C
2 43-0641-12-R	Escutcheon C-20	\$ 40.68	C
3 43-2816-09-R	Nozzle	\$ 15.56	C
4 43-3023-06-R	C-20 Hydro Body	\$ 29.78	C
5 43-0589-08-R	Nut	\$ 21.54	C
6 43-0592-11-R	Face Ring	\$ 8.88	C

9414-4466



**C, P AND W HYDRO THERAPY JETS**

Part Number Numéro de Produit	Description	List Price Prix Vendant	Code
1 14-0607-27-R	Screw, Oval PH 8 - 16 x 3/4" (Set of 2)	\$ 5.20	C
2 43-0650-02-R	Nozzle	\$ 17.78	C
3 43-0647-08-R	Flow Control	\$ 34.68	C
4 43-0641-12-R	Escutcheon	\$ 40.68	C
5 43-3023-06-R	Hydro Body	\$ 29.78	C
6 43-0589-08-R	Nut	\$ 21.54	C
7 43-0592-11-R	Face Ring	\$ 8.88	C

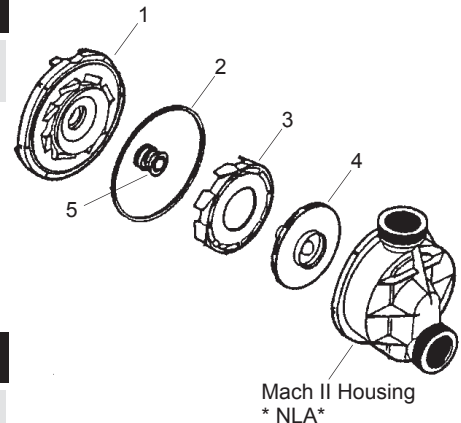


CHECK YOUR ORDER ACKNOWLEDGEMENT FOR AVAILABILITY OF PARTS  
VÉRIFIER VOTRE CONFIRMATION DE COMMANDE POUR LA DISPONIBILITÉ DES PIÈCES



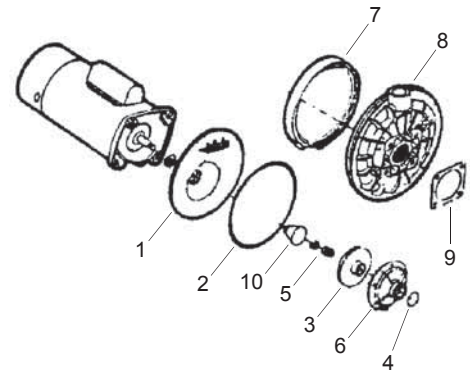
### MACH I AND II PUMP PARTS

Part Number Numéro de Produit	Description	List Price Prix Vendant	Code
1 17140-0012	Pump Bracket Assembly	\$ 60.18	C
2 17140-0026	Casing Square O-Ring Gasket	\$ 6.36	B
3 17140-0007	Diffuser	\$ 19.24	C
4 C105-226PB-PK	Mach II 3/4 HP Impeller	\$ 132.78	C
4 C105-226PC-PK	Mach II 1 HP Impeller	\$ 132.78	C
5 SEAL-02BC	Seal, 3/4 #201 - Buna/Carbon	\$ 13.08	B10-5



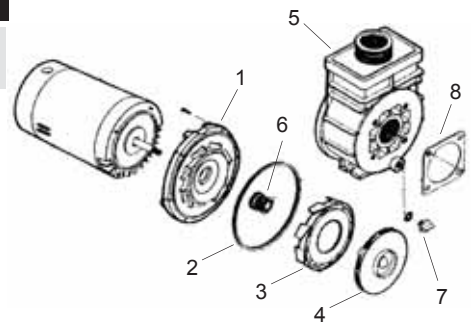
### DURA-GLAS PUMP PARTS

Part Number Numéro de Produit	Description	List Price Prix Vendant	Code
1 C203-193P	Rear Seal Plate	\$ 188.70	C
2 U9-228A	Pump Body O-Ring	\$ 8.76	B
3 C105-92PR	1/2 HP Impeller	\$ 78.40	C
3 C105-92PS	3/4 HP Impeller	\$ 78.40	C
3 C105-138PEB	1 HP Impeller	\$ 83.86	C
3 C105-137PEBA	1.5 HP Impeller	\$ 110.48	C
3 C105-137PDBA	2 HP Impeller	\$ 103.06	C
C30-12	Impeller Screw	\$ 8.70	C
4 U9-226	Diffuser O-Ring	\$ 0.68	B
5 SEAL-04BC	Pump Seal 5/8" #100 - Buna/Carbon	\$ 10.34	B
6 C1-200-PA	Diffuser	\$ 35.18	C
7 C119-37S	Body Clamp	\$ 132.78	C
WC36-22	Clamp Knob	\$ 14.46	C
8 C176-47P1	Front Tank Body	\$ 150.22	C
U178-920P	Plug and O-Ring	\$ 3.76	C
9 C20-123	Square Gasket	\$ 4.30	B
10 J3-2	Seal Insert	\$ 15.08	C



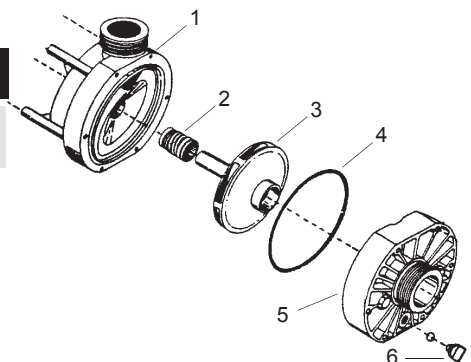
### DELTA PUMP PARTS

Part Number Numéro de Produit	Description	List Price Prix Vendant	Code
1 17140-0012	Pump Bracket Assembly	\$ 60.18	C
2 17140-0026	Casing Square Ring Gasket	\$ 6.36	B
3 17140-0007	Diffuser	\$ 19.24	C
4 C105-226PC-PK	1 HP Impeller	\$ 132.78	C
4 C105-226PD-PK	1.5 HP Impeller	\$ 132.78	C
5 C276-57P	Front Casing	\$ 303.60	C
6 SEAL-02BC	Seal, 3/4 #201 - Buna/Carbon	\$ 13.08	B10-5
7 U178-920P	Plug and O-Ring	\$ 3.76	C
8 C20-123	Square Gasket	\$ 4.30	B



### DURAJET PUMP PARTS (JW SERIES)

Part Number Numéro de Produit	Description	List Price Prix Vendant	Code
1 C1-260-P	Rear Seal Plate	\$ 76.48	C
2 SEAL-02BC	Seal, 3/4 #201 - Buna/Carbon	\$ 13.08	B10-5
3 C105-228PWS	1 HP Impeller	\$ 81.00	C
4 U9-357	Casing O-Ring	\$ 6.28	B
5 C101-262-P	Front Plate	\$ 98.56	C
6 U178-920P	Drain Plug with O-Ring	\$ 3.76	C

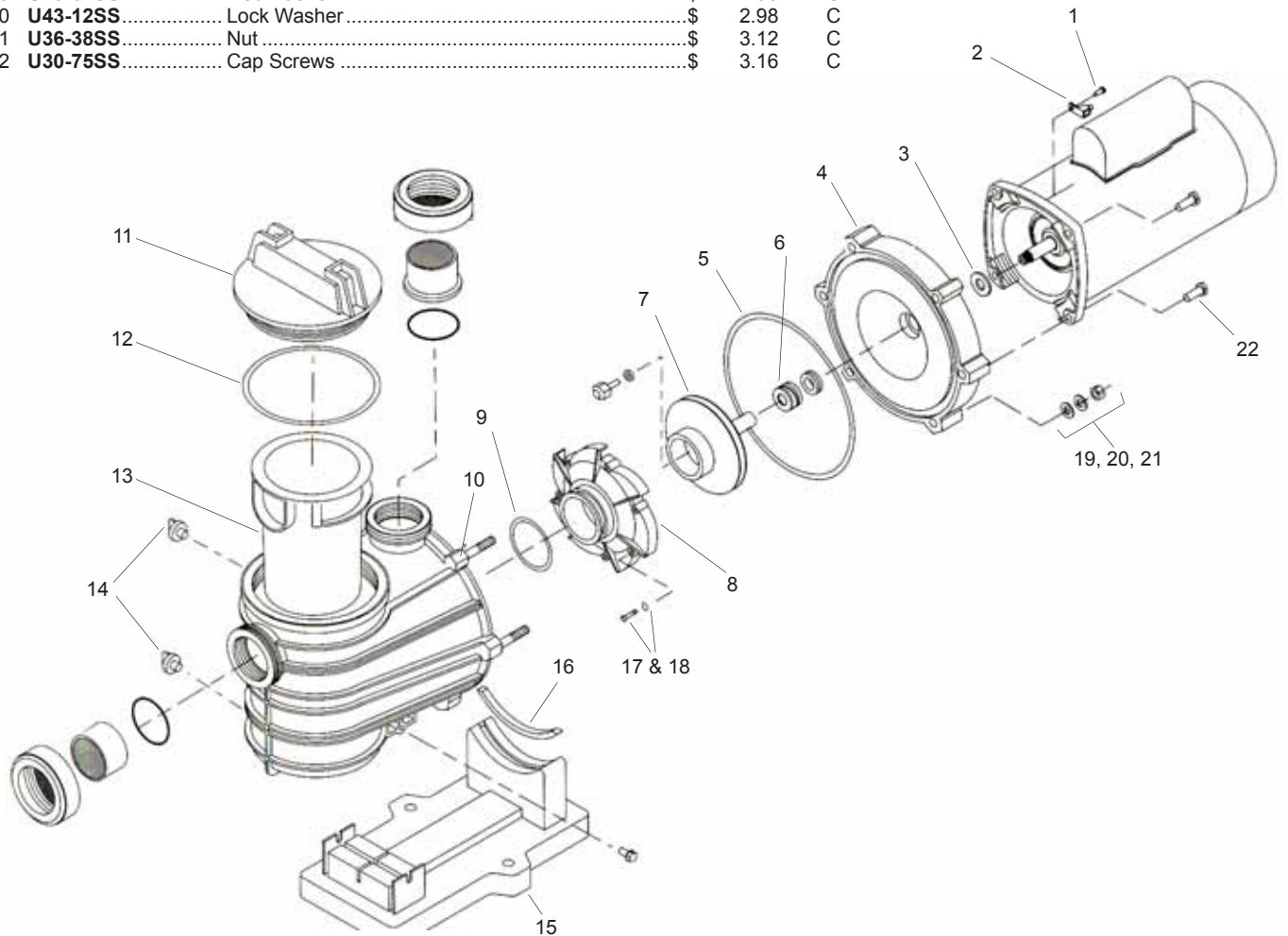






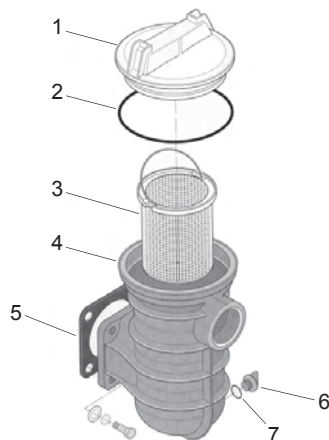
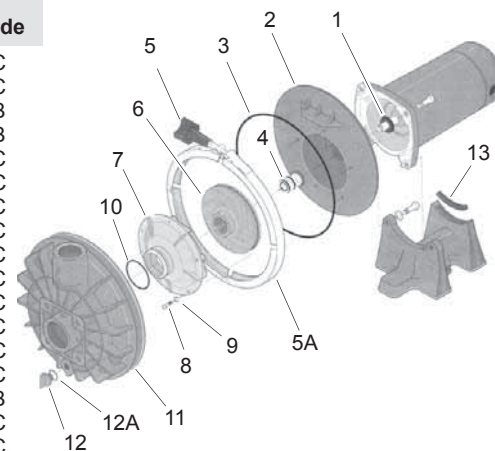
**DYNA-GLAS**

Part Number Numéro de Produit	Description	List Price Prix Vendant	Code
1	<b>U30-692SS</b> ..... Screw .....	\$ 4.94	C
2	<b>U17-568</b> ..... Bonding Lug .....	\$ 12.26	C
3	<b>17351-0009</b> ..... Slinger .....	\$ 2.12	C
4	<b>C3-184P</b> ..... Seal Plate .....	\$ 132.40	C
5	<b>U9-373</b> ..... Seal Plate Cord O-Ring .....	\$ 10.58	B
6	<b>SEAL-02</b> ..... Seal, 3/4 #201 Standard Style .....	\$ 10.18	B10-5
7	Call for Proper Matching of Impeller		
	<b>C105-236-PB</b> ..... Impeller, 1 HP .....	\$ 53.46	C
	<b>C105-236-PDA</b> ..... Impeller, 2 HP .....	\$ 53.46	C
	<b>C105-236-PEA</b> ..... Impeller, 2.5 HP .....	\$ 53.46	C
8	<b>C1-270P</b> ..... Diffuser .....	\$ 33.14	C
9	<b>U9-374</b> ..... Diffuser O-Ring .....	\$ 2.16	B
10	<b>C76-58P</b> ..... Tank and Trap Body .....	\$ 275.86	C
11	<b>C3-185P</b> ..... Trap Cover .....	\$ 69.36	C
12	<b>U9-375</b> ..... Trap Cover O-Ring .....	\$ 6.32	B
13	<b>C8-58P</b> ..... Trap Basket .....	\$ 15.50	C
14	<b>U178-920P</b> ..... Drain Plug .....	\$ 3.76	C
	<b>U9-359</b> ..... Drain Plug O-Ring .....	\$ 0.48	B
15	<b>C4-77P</b> ..... Base .....	\$ 55.98	C
16	<b>C35-45</b> ..... Motor Pad .....	\$ 5.08	C
17	<b>U30-542SS</b> ..... Screw .....	\$ 2.46	C
18	<b>U43-21SS</b> ..... Lock Washer .....	\$ 1.90	C
19	<b>U43-62SS</b> ..... Flat Washer .....	\$ 1.90	C
20	<b>U43-12SS</b> ..... Lock Washer .....	\$ 2.98	C
21	<b>U36-38SS</b> ..... Nut .....	\$ 3.12	C
22	<b>U30-75SS</b> ..... Cap Screws .....	\$ 3.16	C



## MAX-E-GLAS / DURA-GLAS

Part Number Numéro de Produit	Description	List Price Prix Vendant	Code
1	17351-0009 Water Slinger	\$ 2.12	C
2	C203-193P Seal Plate Kit	\$ 188.70	C
3	U9-228A O-Ring	\$ 8.76	B
4	17304-0100S Shaft Seal	\$ 7.56	B
5	WC36-22 Clamp Knob	\$ 14.46	C
5A	C19-37A Clamp	\$ 117.54	C
6	C105-92PR Impeller 1/2 HP	\$ 78.40	C
6	C105-137PKBA Impeller 3 HP	\$ 105.12	C
7	C1-217P Diffuser 1/2 HP (uprated)	\$ 32.76	C
7	C1-216P Diffuser 3/4 HP (uprated)	\$ 33.14	C
7	C1-200-PA Diffuser 3/4 - 2.5 HP	\$ 35.18	C
7	C1-259P Diffuser 3 HP	\$ 35.18	C
8	U30-542SS Screw	\$ 2.46	C
9	U43-21SS Lock Washer	\$ 1.90	C
10	U9-226 Diffuser O-Ring	\$ 0.68	B
11	C176-47P1 Tank Body	\$ 150.22	C
12	U178-920P Drain Plug with O-Ring	\$ 3.76	C
12A	U9-359 Drain Plug O-Ring	\$ 0.48	B
13	C35-11 Motor Pad	\$ 3.62	C

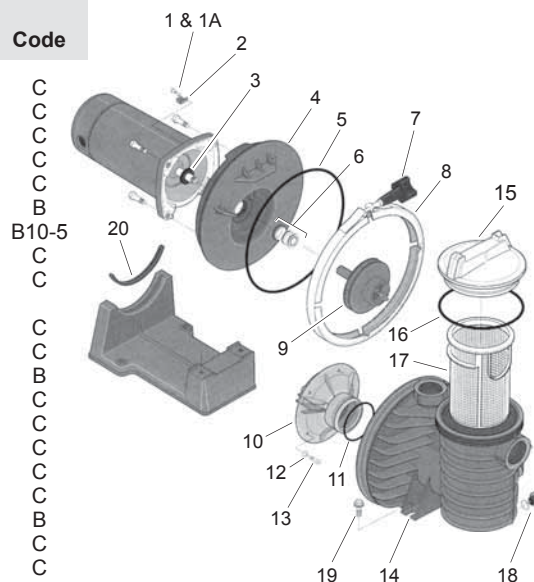


## SUCTION TRAP ASSEMBLY

Part Number Numéro de Produit	Description	List Price Prix Vendant	Code
1	C3-139P1 Cover	\$ 65.10	C
2	U9-229 O-Ring, Cover	\$ 4.50	B
3	C108-33P Strainer Basket	\$ 14.40	C
4	C153-53P1 Trap Body	\$ 121.76	C
5	C20-123 Gasket	\$ 4.30	B
6	U178-920P Drain Plug	\$ 3.76	C
7	U9-359 Drain Plug O-Ring	\$ 0.48	B

## MAX-E-GLAS II / DURA-GLAS II

Part Number Numéro de Produit	Description	List Price Prix Vendant	Code
1	U30-692SS Screw	\$ 4.94	C
1A	U43-22SS Lockwasher	\$ 2.08	C
2	U17-568 Bonding Lug	\$ 12.26	C
3	17351-0009 Water Slinger	\$ 2.12	C
4	C203-194P Seal Plate Kit	\$ 188.70	C
5	U9-228A O-Ring	\$ 8.76	B
6	SEAL-02 Seal, 3/4 #201	\$ 10.18	C
7	WC36-22 Clamp Knob	\$ 14.46	C
8	C19-37A Clamp	\$ 117.54	C
9	Call for Proper Matching of Impeller		
10	C1-271P1 Diffuser 3/4 & 1 HP	\$ 35.98	C
	C1-271P Diffuser 1.5 - 3 HP	\$ 34.78	C
11	U9-374 Diffuser O-Ring	\$ 2.16	B
12	U43-21SS Lockwasher	\$ 1.90	C
13	U30-542SS Diffuser Screw, 3/4HP & 1HP	\$ 2.46	C
13	U30-922SS Diffuser Screw, 1.5 - 3HP	\$ 1.20	C
14	C176-59P Tank Body Assembly	\$ 317.60	C
15	C3-185P Trap Cover	\$ 69.36	C
16	U9-375 Trap Cover O-Ring	\$ 6.32	B
17	C8-58P Basket	\$ 15.50	C
18	U178-920P Drain Plug with O-Ring	\$ 3.76	C
19	U30-918SS Screw for Base	\$ 5.58	C
20	C35-43 Motor Pad	\$ 6.12	C

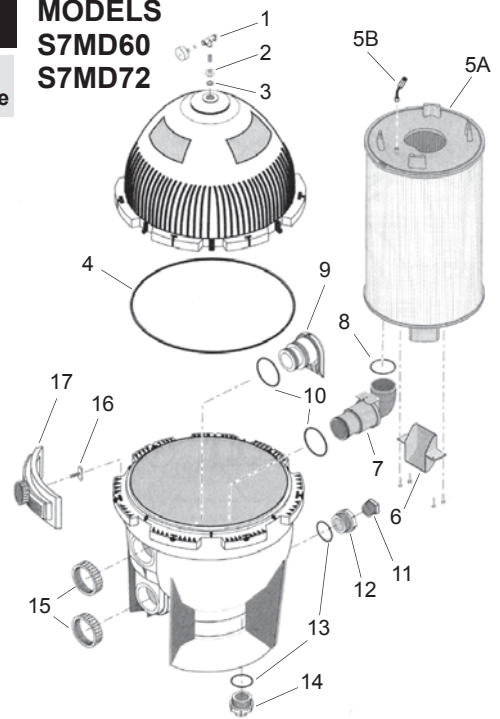




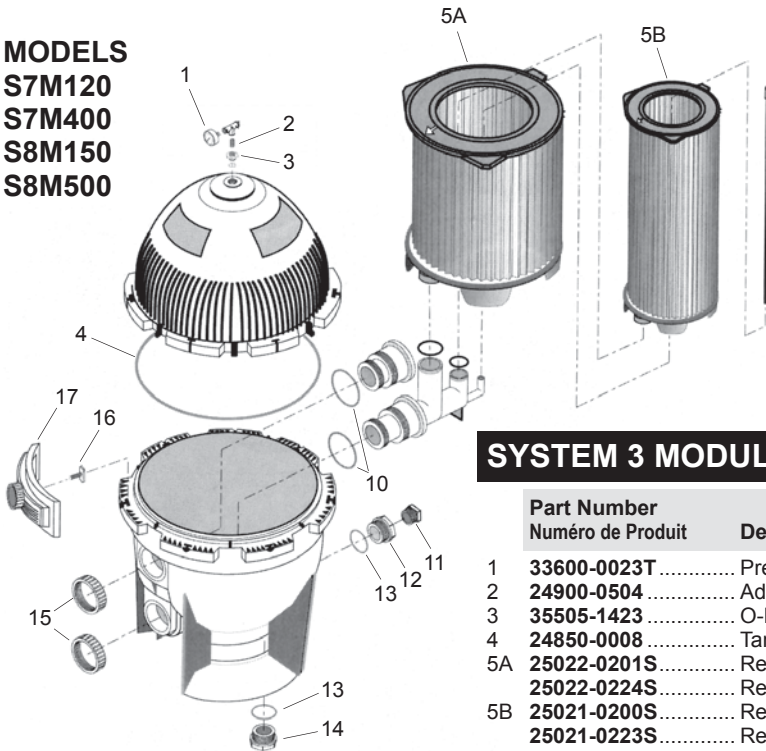
**SYSTEM 3 MODULAR FILTER - SMD SERIES**

Part Number Numéro de Produit	Description	List Price Prix Vendant	Code
1 154689	Air Release Valve	\$ 32.18	C
2 24900-0504	Adapter Bushing	\$ 19.80	C
3 35505-1423	O-Ring	\$ 1.38	B
4 24850-0008	Tank O-Ring	\$ 27.34	B
5A 25023-0160S	Replacement Module - S7MD60	\$ 701.10	C
5A 25023-0172S	Replacement Module - S7MD72	\$ 1,161.98	C
5A 27002-0100S	Replacement Module System 2 - PLM100	\$ 311.80	C
5A 27002-0125S	Replacement Module System 2 - PLM125	\$ 375.74	C
5A 27002-0200S	Replacement Module System 2 - PLM200	\$ 581.00	C
5B 24800-0120	Air Bleed Assembly	\$ 23.40	C
5B 24800-0121	Air Bleed Assembly System 2	\$ 19.46	C
6 23910-0013S	Baffle Kit with Screws	\$ 37.98	C
7 23910-0100S	Elbow and Bulkhead Assembly	\$ 133.00	C
8 35505-7438	O-Ring	\$ 10.30	C
9 23910-0101S	Deflector and Bulkhead Assembly	\$ 88.68	C
10 35505-1425	O-Ring (2 required)	\$ 16.38	C
11 27001-0022	1½" Plug with O-Ring	\$ 3.16	C
12 24900-0509	Adapter Fitting	\$ 30.48	C
13 35505-1424	O-Ring (2 required)	\$ 2.16	B
14 24900-0503	Drain Plug	\$ 30.28	C
15 24752-0050	Bulkhead Retaining Nut (2 required)	\$ 26.16	C
16 24850-0010	Clamp Bolt (7 required)	\$ 33.56	C
17 24850-0200	Clamp Assembly (7 required)	\$ 138.54	C

**MODELS**  
**S7MD60**  
**S7MD72**



**MODELS**  
**S7M120**  
**S7M400**  
**S8M150**  
**S8M500**



**SYSTEM 3 MODULAR FILTER - SM SERIES**

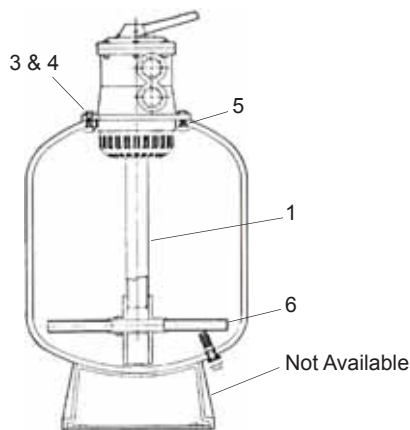
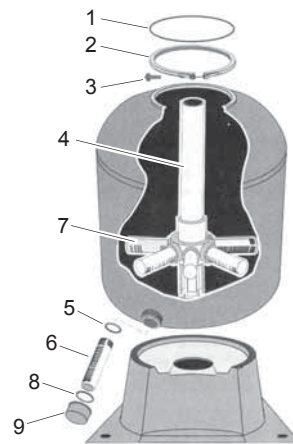
Part Number Numéro de Produit	Description	List Price Prix Vendant	Code
1 33600-0023T	Pressure Gauge	\$ 50.70	C
2 24900-0504	Adapter Bushing	\$ 19.80	C
3 35505-1423	O-Ring	\$ 1.38	B
4 24850-0008	Tank O-Ring for S7M Model	\$ 27.34	B
5A 25022-0201S	Replacement Large Cartridge - S7M120	\$ 604.24	C
25022-0224S	Replacement Large Cartridge - S7M400	\$ 826.96	C
5B 25021-0200S	Replacement Small Cartridge - S7M120	\$ 304.06	C
25021-0223S	Replacement Small Cartridge - S7M400	\$ 337.00	C
10 35505-1425	O-Ring (2 required)	\$ 16.38	C
11 27001-0022	1½" Plug with O-Ring	\$ 3.16	C
12 24900-0509	Adapter Fitting	\$ 30.48	C
13 35505-1424	O-Ring (2 required)	\$ 2.16	B
14 24900-0503	Drain Plug	\$ 30.28	C
15 24752-0050	Bulkhead Retaining Nut (2 required)	\$ 26.16	C
16 24850-0010	Clamp Bolt (7 required)	\$ 33.56	C
17 24850-0200	Clamp Assembly (7 required)	\$ 138.54	C

CHECK YOUR ORDER ACKNOWLEDGEMENT FOR AVAILABILITY OF PARTS  
VÉRIFIER VOTRE CONFIRMATION DE COMMANDE POUR LA DISPONIBILITÉ DES PIÈCES



### CRISTAL-FLO SAND FILTER

Part Number Numéro de Produit	Description	List Price Prix Vendant	Code
1 U9-369	O-Ring, Valve Flange	\$ 10.86	B
2 WC19-87A	V-Clamp	\$ 167.84	C
3 WC36-22	Clamp Knob	\$ 14.46	C
4 24200-0110	Collector Hub Assembly	\$ 116.76	C
5 U9-370	O-Ring, Lateral	\$ 0.48	B
6 24600-0003	Drain Lateral	\$ 10.84	C
7 21180-0100	Lateral T-300BP-2	\$ 26.16	C
8 U9-371	Drain Cap, O-Ring	\$ 1.44	B
9 14965-0025	Drain Cap	\$ 30.98	C

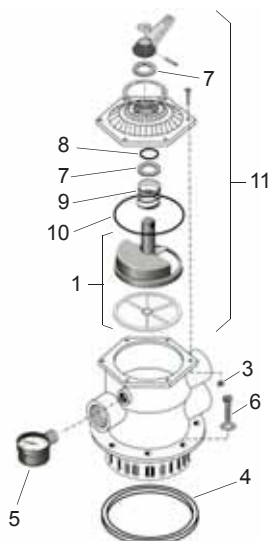
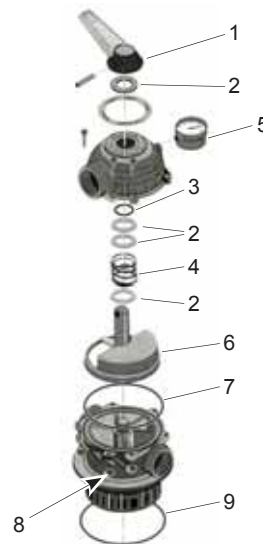


### PANTERA SAND FILTER

Part Number Numéro de Produit	Description	List Price Prix Vendant	Code
1 WC137-516P	Collector Hub Assembly	\$ 119.34	C
3 14962-0021	Square Ring	\$ 22.92	C
4 U43-62SS	3/8" Flat Washer	\$ 1.90	C
5 U30-74SS	Bolt, 3/8"-16 x 1"	\$ 4.94	C
6 24700-0075	Lateral	\$ 15.94	C

### MULTI-PORT DIAL VALVE 1 1/2"

Part Number Numéro de Produit	Description	List Price Prix Vendant	Code
1 14962-0032	Handle	\$ 17.22	C
2 14965-0007	Washer	\$ 4.36	C
3 35505-1228	O-Ring	\$ 1.00	B
4 14965-0006	Spring	\$ 18.80	C
5 33600-0023T	Pressure Gauge	\$ 50.70	C
6 14965-0028	Plug and Gasket Assembly	\$ 58.92	C
7 35505-1275	O-Ring, Cover	\$ 5.32	B
8 35407-0071	Nut	\$ 5.58	C
9 U9-369	O-Ring, Tank Flange	\$ 10.86	B



### MULTI-PORT TOP MOUNT DIAL VALVE

Part Number Numéro de Produit	Description	List Price Prix Vendant	Code
1 14962-0017	Plug with Gasket	\$ 114.04	C
3 98211400	Hex Nut, 1/4-20 SS	\$ 2.90	C
4 14962-0021	Square Ring, Buna-N	\$ 22.92	C
5 15060-0000T	Pressure Gauge - 0-60PSI	\$ 49.04	C
6 U30-74SS	Bolt, 3/8-16 x 1" SS	\$ 4.94	C
7 14962-0005	Washer	\$ 4.30	C
8 35505-1228	O-Ring	\$ 1.00	B
9 14962-0011	Compression Spring	\$ 22.50	C
10 35505-1272	O-Ring	\$ 4.88	B
11 77704-0102	Plug and Cover Assembly	\$ 249.76	C





PART Number Numéro de Produit	List Price Prix Vendant	Code	Description
<b>SERVICE KITS</b>			
<ul style="list-style-type: none"> <li>Service Kits include seals specifically designed for use in applications using salt chlorine generators, ozonators or hydrogen peroxide based sanitizers.</li> <li>These seals are an upgrade of U.S. Seal Mfg.'s Premium Seals and offer better resistance to abrasion, heat and chemicals due to the Viton® elastomer, sintered carbon graphite rotating face and polished ceramic stationary face.</li> </ul>			
PSK-HA1	\$ 62.24	B	Hayward Max-Flo - Series 1800-2800
PSK-HA2	\$ 58.26	B	Hayward Super Pump - Series 1600, 2600, 2600X
PSK-JC1	\$ 63.64	B	Jacuzzi - Magnum
PSK-PF1	\$ 63.04	B	Pentair / Prefab - Challenger
PSK-PF3	\$ 59.86	B	Pentair / PacFab - Challenger / Pinnacle
PSK-PF2	\$ 60.84	B	Pentair / Prefab - Pinnacle
PSK-PU1	\$ 50.88	B	Pentair / Purex - Whisperflo
PSK-ST2	\$ 65.44	B	Sta Rite PE & PEA - Series P2R & P2DRA/AJ
PSK-ST1	\$ 64.24	B	Sta Rite P2RA & P2R - Dura-Glas / Max-E-Glas - Pre 1998
PSK-ST4	\$ 65.44	B	Sta Rite P2RA & P2R - Dura-Glas / Max-E-Glas - 1998 to Present
PSK-ST3	\$ 60.44	B	Sta Rite P4E & P4EA - Dura-Glas II & Max-E-Glas II
<b>PUMP SEAL KITS</b>			
Our most popular Pump Seals ~ Cross Reference included			
PUMP SEAL KIT STD	\$ 163.20	B	Standard Pump Seal Kit Great for Pool applications
PUMP SEAL KIT DLX	\$ 219.26	B	Deluxe Pump Seal Kit Ideal for Hot Water & Salt Water applications
<b>SEAL LUBRICANTS</b>			
SEALUBE-4	\$ 18.88	B	For Seal Installation, 4oz
SEALUBE-10	\$ 13.96	B	For Seal Installation, 10ml



# PUMP SEAL DIMENSIONS

## DIMENSIONS DES JOINTS MÉCANIQUES STANDARD



**Central**  
Spa & Pool Supply

### SEAL-01



### SEAL-05-R



### SEAL-02



### SEAL-06



### SEAL-03



### SEAL-07



### SEAL-04



### SEAL-08





PART Number Numéro de Produit	List Price Prix Vendant	Code	Description
<b>STANDARD Seals</b>			
<b>Good for POOL Applications</b>			
SEAL-01	\$ 8.44	B25-10	5/8" #200 Seal Assembly
SEAL-02	\$ 10.18	B10-5	3/4" #201 Seal Assembly
SEAL-03	\$ 8.44	B10-5	5/8" #1000 Reverse Style
SEAL-04	\$ 8.44	B25-10	5/8" #100 Sta-Rite Seal Assembly
SEAL-05-R	\$ 27.08	B10-5	3/8" #671 Tiny Might Pump Seal
SEAL-06	\$ 21.44	B	3/4" #601 Reverse Shaft Seal
SEAL-07	\$ 14.08	B	1/2" #163 Reverse Style Pump Seal
SEAL-08	\$ 10.18	B10-5	5/8" #2131 Hayward
SEAL-UJ2	\$ 17.04	B	Pump Seal (includes Heat Sink & Boot)
<b>BUNA/CARBON Seals</b>			
<b>Ideal for HOT WATER Applications</b>			
SEAL-01BC	\$ 10.62	B10-5	5/8" #3960 Seal Assembly
SEAL-02BC	\$ 13.08	B10-5	3/4" #4265 Seal Assembly
SEAL-03BC	\$ 10.34	B10-5	5/8" #961 Reverse Style
SEAL-04BC	\$ 10.34	B	5/8" #4267 Sta-Rite Seal Assembly
SEAL-06BC	\$ 25.34	B	3/4" #3585 Reverse Shaft Seal
SEAL-08BC	\$ 13.64	B	5/8" #4275 Hayward
<b>VITON® Seals</b>			
<b>Use with OZONE &amp; SALT Applications</b>			
SEAL-01V	\$ 16.82	B10-5	5/8" #3867 Seal Assembly
SEAL-02V	\$ 19.08	B10-5	3/4" #3868 Seal Assembly
SEAL-03V	\$ 16.82	B10-5	5/8" #3865 Reverse Style
SEAL-04V	\$ 16.82	B	5/8" #100 Sta-Rite Seal Assembly
SEAL-06V	\$ 32.42	B	3/4" #3986 Reverse Shaft Seal
SEAL-08V	\$ 21.76	B	5/8" #3869 Hayward
<b>SILICON CARBIDE Seals</b>			
<b>When seal integrity is your first priority !</b>			
High quality, superior silicon based seals.			
SEAL-01SIL	\$ 65.04	B	5/8" #1901 Silicon Carbide Seal
SEAL-02SIL	\$ 79.42	B	3/4" #1902 Silicon Carbide Seal
SEAL-03SIL	\$ 103.42	B	5/8" #1905 Reverse Silicon Carbide Seal
SEAL-04SIL	\$ 69.16	B	5/8" #1900 Silicon Carbide Seal



SEAL-01



SEAL-02



SEAL-UJ2



SEAL-03SIL



SEAL-04



SEAL-05-R



SEAL-06



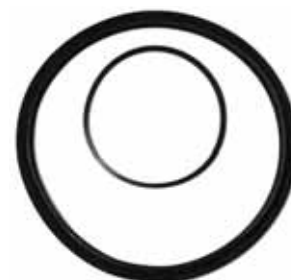
SEAL-07



SEAL-08



PART Number Numéro de Produit	List Price Prix Vendant	Code	Original OEM # Numéro Original FEO	Description
<b>O-RINGS</b>				
AL-O-176A	\$ 9.48	B	SP-0710X-D	5 Spoke Spider Gasket (After 1977)
AL-O-125	\$ 0.68	B	SP-1022-C	1½" Valve Cap O-Ring
AL-O-155	\$ 0.38	B	SP-1082-Z-410	Star Clear Relief Valve O-Ring/ Regenx Piston O-Ring
AL-O-228	\$ 3.88	B	SP-1082-Z-5B	Pump Housing O-Ring (1986) Power Flo SP1500UN Series
AL-O-441	\$ 0.48	B	SP-1438-H	Pro Jet O-Ring
AL-O-231	\$ 4.64	B	SP-1500-P	Power Flo Pump Lid O-Ring for Clear Lid
AL-O-141	\$ 6.42	B	SP-1600-R	Super Pump/Max Flo Diffuser Gasket
AL-O-177	\$ 6.52	B	SP-1600-S	Super Pump Lid Gasket
AL-O-237	\$ 5.02	B	SP-1705-Z-1	Pump Housing Gasket / Power Flo II
AL-O-12	\$ 6.32	B	SP-3000-S	Super Pump II Lid O-Ring
AL-O-12V	\$ 41.32	B	SP-3000-SV	Bromine Feeder Cover O-Ring Viton
AL-O-341	\$ 4.74	B	SPX1485-C	Gasket, Filter
AL-GO-KIT 1	\$ 66.18	B	N/A	Max Flo 1800-2800 Pump Kit
AL-GO-KIT 2	\$ 71.06	B	N/A	Super Pump II 3000-3000X Pump Kit
AL-GO-KIT 3	\$ 61.28	B	N/A	Super Pump 1600, 2600, 2600X Pump Kit
AL-GO-KIT 10	\$ 40.42	B	N/A	5 Spoke M/V SP710X/712 Dial Valve Kit (After 1975)
AL-GO-KIT 11	\$ 40.42	B	N/A	6 Spoke M/V SP710/711 Dial Valve Kit (1969-75)
AL-GO-KIT 12	\$ 78.38	B	N/A	Turbo Flo 2000-2100 & Power Flo Pump Kit
AL-GO-KIT 13	\$ 88.62	B	N/A	Power Flo 1700 Pump Kit
AL-GO-KIT 39	\$ 36.62	B	N/A	#715 Multiport Valve
AL-GO-KIT 55	\$ 35.24	B	N/A	CL200 Chlorinator Kit
AL-GO-KIT 56	\$ 56.06	B	N/A	C250F, C500F, 1100CF, 1800CF Cartridge Filter Kit
AL-GO-KIT 66	\$ 61.48	B	N/A	Northstar Pump 4000 Series
AL-RO-KIT 221	\$ 26.72	B	N/A	Star Clear II Filter Kit
AL-RO-KIT 223	\$ 28.48	B	N/A	Micro Star Clear In-Line Filter Kit
AL-RO-KIT 222	\$ 28.72	B	N/A	Star Clear Filter Kit
AL-RO-KIT 321	\$ 25.96	B	N/A	Pro Series Plus Filter Kit
AL-RO-KIT 322	\$ 29.54	B	N/A	S-160T Filter Kit
AL-RO-KIT 323	\$ 30.74	B	N/A	S-200 Filter Kit
AL-RO-KIT 324	\$ 38.20	B	N/A	S-240 Filter Kit
AL-RO-KIT 325	\$ 18.76	B	N/A	S-245T & S-190T Filter Kit



AL-GO-KIT-10



AL-RO-KIT 222

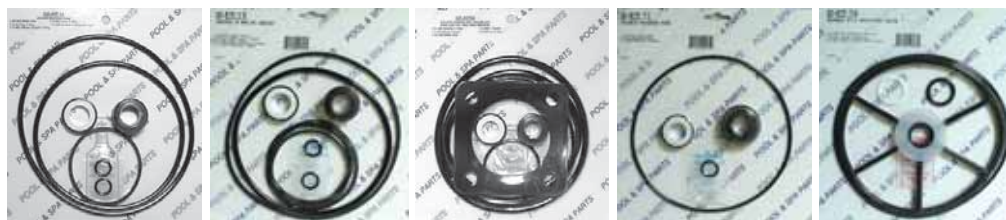


AL-GO-KIT-3

### GO KITS and RO KITS

- Kits for specific pump and filter models containing the appropriate O-rings, gaskets, and seals
- Skin packed for convenient hanging display
- Includes a one-time amount of "Magic Lube" for O-ring installations
- Great for the "do it your-selfer"!

Call customer service or go on-line in our dealer section for a detailed parts list of these kits.







PART Number Numéro de Produit	List Price Prix Vendant	Code	Original OEM # Numéro Originel FEO	Description
<b>PUMP &amp; SKIMMER BASKETS</b>				
AL-B-175	\$ 16.72	B	16-0729-02-R	L Series Pump Basket P, PL/SLPH & SLTPH/U Series
AL-B-109	\$ 111.80	B	39-0226-03	Basket, Pump
AL-B-157	\$ 314.66	B	39-0227-02	Basket, Pump
AL-B-183	\$ 38.26	B	43-0507-07	PMT Skimmer Basket
AL-937	\$ 20.92	B	43-0510-02	PMT Skimmer Weir 8 1/8"
AL-B-202	\$ 13.98	B	43-0676-02	SV Skimmer Basket (less Weir)
<b>O-RINGS / GASKETS</b>				
AL-O-338	\$ 10.06	B	13-0417-02	CF 25, 50 Filter Cover O-Ring
AL-O-455	\$ 0.38	B	39-25476-01-R	O-Ring, Air Relief CFR
AL-O-243	\$ 0.38	B	47-0008-07	O-Ring
AL-O-40	\$ 1.00	B	47-0223-06	CF Filter Drain Plug O-Ring
AL-O-462	\$ 3.36	B	47-0232-54	Magnum Pump Diffuser Square Ring
AL-O-332	\$ 8.28	B	47-0258-61	L Series Pump Square Ring (Before 5-88)
AL-O-336	\$ 6.28	B	47-0358-03	Magnum Pump Lid O-Ring (After 7-89) R, P, PC, UP Series
AL-O-330	\$ 6.66	B	47-0360-09	CFT,CFR Filter Lid O-Ring
AL-O-464	\$ 6.36	B	47-0258-53	Square Ring Rubber O-Ring
AL-O-459	\$ 5.64	B	47-0352-41-R	O-Ring, Pump Lid L Series
AL-O-150	\$ 5.98	B	47-0357-04	Pump Housing
AL-O-413	\$ 9.38	B	47-0380-47-R	O-Ring, Filter Lid CFT/CFR
AL-O-263	\$ 8.52	B	47-0364-05	2" Dial Valve O-Ring
AL-O-302	\$ 7.52	B	47-0434-01	Tank Laser
<b>O-RING / GASKET KITS</b>				
AL-RO-KIT 231	\$ 23.36	B	N/A	Jacuzzi CFR Series - Filter Kit
AL-RO-KIT 232	\$ 23.60	B	N/A	Jacuzzi CFR In-Line - Filter Kit
AL-RO-KIT-233	\$ 32.12	B	N/A	Jacuzzi Tri-Clops - Filter Kit
AL-RO-KIT 330	\$ 24.84	B	N/A	Jacuzzi Laser - Filter Kit
AL-GO-KIT 14	\$ 68.56	B	N/A	Jacuzzi Magnum Pump Kit
AL-GO-KIT 15	\$ 27.44	B	N/A	Jacuzzi R & RC Series
AL-GO-KIT 41	\$ 39.50	B	N/A	Jacuzzi LR Pump Kit



# ALADDIN POOL PARTS STA-RITE/MISC

## PIÈCES DE PISCINES ALADDIN



PART Number Numéro de Produit	List Price Prix Vendant	Code	Original OEM # Numéro Originel FEO	Description
<b>BASKETS - STA RITE</b>				
AL-B-106	\$ 10.00	B	C108-33P	Dura-Glas 5" Pump Basket - Small Holes
AL-B-33	\$ 12.64	B	C108-33PA	Dura-Glas 5" Pump Basket
AL-B-215	\$ 12.74	B	C8-58P	Max E Glass II Pump Basket
AL-B-34	\$ 15.70	B	C108-11P	6" Basket - Sta Rite, Aqua Flo, Premier
AL-B-35	\$ 15.76	B	C108-13P	4" Basket - Sta Rite, Premier
<b>O-RING / GASKET KITS - MISCELLANEOUS</b>				
<b>STA RITE</b>				
AL-GO-KIT 25	\$ 50.94	B	N/A	Sta-Rite PE, PEA, P2 & P2RA/AJ Pump Kit
AL-GO-KIT 47	\$ 52.52	B	N/A	Sta-Rite Dynaglas & J Pump Kit
AL-GO-KIT 54	\$ 54.58	B	N/A	Sta-Rite Dura-Glas/Maxiglas P2RA & P2R 1998 & Present Pump Kit
AL-GO-KIT 6	\$ 54.58	B	N/A	Sta-Rite Dura-Glas/Maxiglas Pump Kit
AL-GO-KIT 38	\$ 60.38	B	N/A	Sta-Rite P4E & P4EA, Maxiglas & Dura-Glas II Pump Kit
AL-RO-KIT 271	\$ 22.84	B	N/A	Sta-Rite Posi-Flo - Filter Kit
AL-RO-KIT 274	\$ 30.54	B	N/A	Sta-Rite TXC Series - Filter Kit
AL-RO-KIT 273	\$ 32.98	B	N/A	Sta-Rite Posi-Flo Early & Late Filter Kit
AL-RO-KIT 272	\$ 41.56	B	N/A	Sta-Rite Posi-Flo II - Filter Kit
<b>AQUAFLO</b>				
AL-GO-KIT 34	\$ 41.56	B	N/A	AquaFlo FMHP/FMCP/TMCP/TMF
<b>POLARIS</b>				
AL-GO-KIT 71	\$ 25.18	B		Polaris Booster Pump
<b>WATERWAY</b>				
AL-GO-KIT 51	\$ 38.26	B		48 Frame / Center Discharge



AL-B-215



AL-B-35



AL-B-33



AL-GO-KIT 54



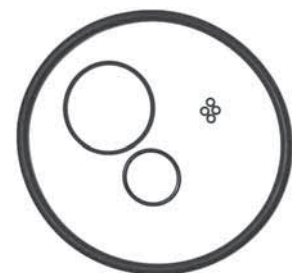
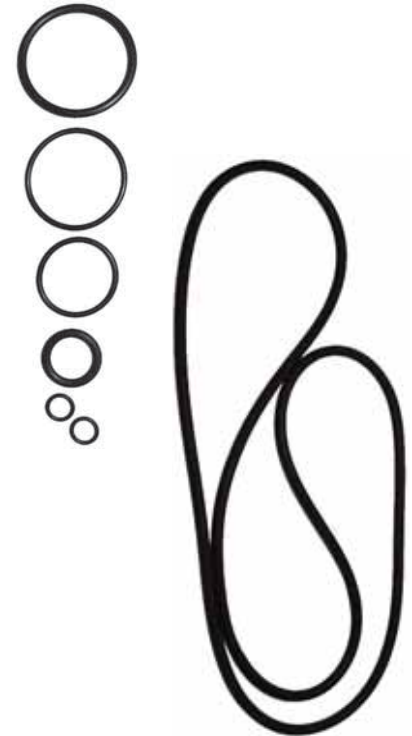
AL-RO-KIT 273



AL-GO-KIT 51



PART Number Numéro de Produit	List Price Prix Vendant	Code	Original OEM # Numéro Originel FEO	Description
<b>O-RINGS</b>				
AL-O-464	\$ 6.36	B	17140-0026	Delta Series Casing Gasket/Seal Plate
AL-G-423	\$ 6.80	B	17150-0007	Gasket, Strainer
AL-O-394	\$ 9.58	B	24240-0004	Cobra & Falcon Body O-Ring
AL-O-485	\$ 27.34	B	24850-0008	Sand Tank O-Ring-System 3 Model S7S50/S7M120/S7D75
AL-O-39	\$ 0.48	B	25010-0200	Air Relief Valve O-Ring for Posi Flo
AL-O-236	\$ 10.86	B	25200-0011	Tank Lid O-Ring PRC 50/75
AL-O-419	\$ 9.44	B	31935-0001	Posi Flo II Lid/Separation Tank O-Ring
AL-O-5	\$ 0.48	B	35505-1157	Large Knob O-Ring
AL-O-225	\$ 1.00	B	35505-1228	Dial Valve O-Ring
AL-O-367	\$ 4.88	B	35505-1272	Valve Lid O-Ring
AL-O-299	\$ 5.32	B	35505-1275	WC112-147 MN Cover O-Ring
AL-O-315	\$ 1.38	B	35505-1423	System 3 Sand Adapt - DE Filter
AL-O-83	\$ 2.16	B	35505-1424	System 3 Sand Plug - DE Filter
AL-O-627	\$ 0.28	B	35505-1426	Max E Glas Impeller Screw O-Ring
AL-O-41	\$ 1.14	B	35505-1428	Elbow Assembly O-Ring-System 3 Large O-Ring
AL-O-40	\$ 1.00	B	35505-1429	Elbow Assembly O-Ring-System 3 Small O-Ring
AL-O-336	\$ 6.28	B	35505-1438	Seal Plate O-Ring ABG Series 1/1/01
AL-O-231	\$ 4.64	B	35505-7430	Seal Plate O-Ring Dura Jet - DJ Series
AL-O-39	\$ 0.48	B	U178-920P	Drain Plug O-Ring Only JW Series
AL-O-240	\$ 8.76	B	U9-228	Dura-Glas Pump Clamp - Maxi Glas
AL-O-218	\$ 4.50	B	U9-229	Dura-Glas Pump Lid O-Ring - JWPA Series
AL-O-443	\$ 8.66	B	U9-301	Posi Flo Top O-Ring
AL-O-402	\$ 6.28	B	U9-357	JS, JT, JSX, O-Ring, JW Series
AL-O-39	\$ 0.48	B	U9-359	Posi Flo II Air Release O-Ring Separation Tank
AL-O-244	\$ 1.54	B	U9-362	Side Mount WC212-1438 Valve O-Ring
AL-O-122	\$ 1.44	B	U9-371	O-Ring, Drain Cap
AL-O-469	\$ 10.58	B	U9-373	Flo Tech, Aquatools, Dyna Glas Seal Plate O-Ring-Dyna Jet
AL-O-83	\$ 2.16	B	U9-374	Diffuser O-Ring-Maxi Glas / Dura-Glas II / Dyna Jet
AL-O-12	\$ 6.32	B	U9-375	Maxiglas Trap O-Ring - Dura-Glas II
AL-O-239	\$ 9.04	B	WC9-3	Cartridge Filter Tank O-Ring Posi Flo Separation Tank
AL-O-342	\$ 10.48	B	WC9-11	Posi Clean Filter Seal Ring
<b>MISCELLANEOUS O-RINGS</b>				
AL-O-158	\$ 0.48	B	1307	Jandy Valve Shaft
AL-O-223	\$ 1.38	B	6749	Jandy Space Saver Valve Cover
AL-O-248	\$ 1.62	B	1132	Never Lube Valve Cover
AL-O-285	\$ 0.82	B	47-0628	American Product Luxury Jet
AL-O-290	\$ 37.50	B	O-1207	O-Ring, Harmsco 11" Rim Gasket
AL-O-400	\$ 3.36	B	39101500	American Product O-Ring Volute
AL-O-319	\$ 0.82	B	072553	Ortega, O-Ring, Cover 1 1/2"
AL-O-320	\$ 1.06	B	072554	Ortega, O-Ring, Cover 2"
AL-O-361	\$ 2.88	B		Regal S-408, Chlorinator O-Ring
AL-O-625	\$ 4.02	B		O-Ring, Old Style Rainbow 35
<b>EZ REMOVAL LIDS</b>				
AL-SYK-S101	\$ 53.76	B	C3-139P	StaRite Dura-Glas, StaRite Max E Glas, Hayward II
AL-SYK-S102	\$ 53.76	B	C3-185P	StaRite Dura-Glas II / Max E Glas II / Dyna Glas
AL-SYK-C100	\$ 60.14	B	CLX-200-C	CL 200/220 Chlorinator Lid
AL-SYK-C101	\$ 53.76	B	CLX-110-C	CL 100/110 Chlorinator Lid





PART Number Numéro de Produit	List Price Prix Vendant	Code	Original OEM # Numéro Original FEO	Description
<b>PUMP &amp; SKIMMER BASKETS</b>				
AL-B-119	\$ 100.60	B	SP-0125-RLX	Pump Basket
AL-B-169	\$ 13.94	B	SP-1250-RA	Max Flo Pump Basket Prior to 1994 / Power Flo (Prior to 1992)
AL-B-167	\$ 12.88	B	SP-1600-M	Super Pump Basket
AL-B-203	\$ 11.88	B	SP-1094-FA	Skimmer Basket
AL-B-168	\$ 8.76	B	SP-1096-CA	Skimmer Basket
AL-B-152	\$ 10.96	B	SP-1082-CA	Skimmer Basket
AL-B-117	\$ 22.40	B	SP-1080-EA	Skimmer Basket with Sleeve
AL-B-9	\$ 8.80	B	SP-1070-E	Skimmer Master Basket - Large
<b>SKIMMER / FITTINGS</b>				
AL-918	\$ 28.82	B	SP-1084-L	Skimmer Face Plate for SP-1084
AL-917	\$ 22.50	B	SP-1090-D	Skimmer Face Plate for SP-1090
AL-938	\$ 20.92	B	SP-1070-K	Skimmer Weir 8-3/8"
AL-936	\$ 20.58	B	SP-1082-K	Skimmer Weir 7-13/16"
AL-933	\$ 21.12	B	SP-1094-K	Skimmer Weir 5-7/8"
AL-941	\$ 21.60	B	SP-1089-K	Skimmer Weir 7-3/8"
AL-913	\$ 18.38	B	SP-1104	Small Vac Plate with Straight & Elbow Con.
AL-913A	\$ 11.44	B	SP-1104-A	Small Vac Plate Only
AL-914	\$ 20.92	B	SP-1107	Large Vac Plate with Straight & Elbow Con..
AL-914A	\$ 13.64	B	SP-1107-A	Large Vac Plate Only
AL-915	\$ 11.44	B	SP-1104/7B	Vac Plate
AL-916	\$ 11.44	B	SP-1104/7C	Vac Plate Elbow
AL-919	\$ 3.50	B	SP-1091-Z-1	Skimmer Hose Adapter
AL-7008	\$ 8.96	B	SP-1408-B	Return Fitting Face Plate
AL-7000	\$ 6.28	B	SP-1419-T	Eyeball Seat Removal Tool
<b>GASKETS</b>				
AL-G-99R	\$ 4.30	B	C20-123	6" Trap Gasket - Rubber
AL-G-363	\$ 1.96	B	CX-900-W	Washer for Knob / Cone Gasket
AL-G-384	\$ 1.54	B	DE-2400-S-5	Micro Clear/Star Clear Filter Gasket
AL-G-362	\$ 4.36	B	GM-C48-G	Housing Gasket
AL-G-352	\$ 24.18	B	GM-400-G	Valve Seat Gasket
AL-G-353	\$ 28.00	B	GM-600-G	Valve Seat Gasket
AL-G-382	\$ 1.44	B	S-180-G	S164T, 166T, 180T, 220T, 244T Sand Filter/Pro Series Drain Cap Gasket
AL-G-182	\$ 1.68	B	S-200-Z-9	Sand Filter Drain Gasket/ Cartridge Filter
AL-G-46	\$ 1.96	B	SP-0125-G	Pump Gasket
AL-G-47	\$ 2.06	B	SP-0125-H	Pump Gasket
AL-G-112R	\$ 5.56	B	SP-1048-D	Main Drain Rubber Gasket
AL-G-150	\$ 7.00	B	SP-1058-D	Main Drain Gasket
AL-G-151	\$ 3.88	B	SP-0058-D	Main Drain Gasket
AL-G-113	\$ 4.16	B	SP-1084-B	Skimmer Gasket
AL-G-369	\$ 8.14	B	SP-1084-B-3	SP-1084OM Skimmer Gasket
AL-G-157	\$ 6.90	B	SP-1085-D	SP-1085OM Skimmer Gasket
AL-G-454	\$ 17.38	B	SP-1085-D-2	SP-1085OM Gasket
AL-G-115R	\$ 7.18	B	SP-1090-E	Skimmer Gasket - Rubber
AL-G-269	\$ 3.88	B	SP-1094-G	Skimmer Gasket
AL-G-68	\$ 2.84	B	SP-1250-G	Pump Gasket
AL-G-226	\$ 2.58	B	SP-1408-C	Vinyl Eyeball Gasket
AL-G-88	\$ 2.10	B	SP-1411-Z12	Gasket
AL-G-64R	\$ 3.64	B	SP-1500-H	Power Flo Housing Rubber Gasket
AL-G-95	\$ 5.02	B	SP-1600-T	Super Pump/Max Flo Housing Gasket
AL-G-217	\$ 6.42	B	SP-1700-FG	Max Flo Drain Plug Gasket Only
AL-G-345	\$ 6.80	B	SP-3000-T	Super Pump II Gasket/Seal Plate
AL-G-399	\$ 3.88	B	SPX0023Z2	Gasket, Fitting Double-Sided

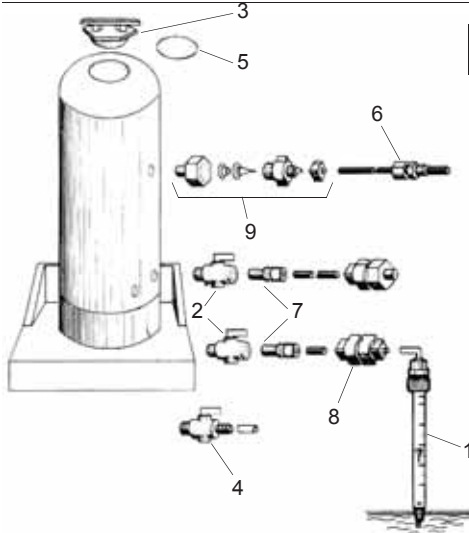






PART Number Numéro de Produit	List Price Prix Vendant	Code	Original OEM # Numéro Originel FEO	Description
<b>O-RINGS</b>				
AL-O-330	\$ 6.66	B	C-120-D	Cartridge Filter Lid O-Ring Micro Star Clear
AL-O-305	\$ 13.78	B	C-250-F	Cartridge Filter Tank O-Ring Star Clear
AL-O-165	\$ 0.48	B	C-250-Z-6	O-Ring
AL-O-327	\$ 0.82	B	C-250-Z-7	Cartridge Filter Locking Ring Star Clear
AL-O-366	\$ 9.82	B	C-800-F	Cartridge Lid O-Ring Star Clear II
AL-O-442V	\$ 24.62	B	CL-110-K	Chlorinator O-Ring Viton
AL-O-231V	\$ 22.02	B	CL-200-K	Chlorinator O-Ring Viton
AL-O-416V	\$ 7.22	B	CL-200-LA	Chlorinator O-Ring Kit Viton
AL-O-504	\$ 23.08	B	CX-400-G	Easy Clear Filter Head O-Ring
AL-O-240	\$ 8.76	B	CX-900-F	Star Clear Plus Filter Head O-Ring
AL-O-288	\$ 0.82	B	CX-900-H	Star Clear Plus Locking Knob O-Ring
AL-O-429	\$ 18.00	B	DE-2400-K	C3000, C4000 Micro Clear Vertical Fiberglass Tank O-Ring, Pro Grid Tank O-Ring
AL-O-500KIT	\$ 13.70	B	DE-2400-Z-3A	Relief Valve Stem O-Ring Kit
AL-O-24	\$ 1.00	B	DE-2400-Z-5	Outlet Elbow O-Ring
AL-O-130	\$ 0.38	B	DE-360-E	Micro Clear Spacer & Vertical Grid DE 7200 Filter O-Ring
AL-O-430	\$ 17.52	B	DE-360-K	Micro Clear & Vertical DE S/S, C3000S, C4000S Tank O-Ring
AL-O-255	\$ 1.34	B	DE-360-M	DE 7200 Filter Small Radius Connector O-Ring
AL-O-47	\$ 0.48	B	EC-2899-A	Perflex Bump Shaft O-Ring
AL-O-30	\$ 0.38	B	EC-96-112-46	EC Filter Bump Shaft O-Ring Perflex
AL-O-408	\$ 3.68	B	GM-142-C-8	O-Ring
AL-O-207	\$ 1.54	B	GM-142-Z-2	Pump O-Ring
AL-O-69	\$ 0.82	B	GM-152-Z-5	Drain Plug O-Ring (After 1979)
AL-O-384	\$ 6.66	B	GM-400-F	Valve To Tank Lid O-Ring
AL-O-188	\$ 0.38	B	GM-600-D	Teflon Bearing Washer
AL-O-263	\$ 8.52	B	GM-600-F	Valve To Filter Lid O-Ring Pro Series
AL-O-385	\$ 7.90	B	GM-600-FST	Filter Valve Threaded Lid O-Ring
AL-O-339	\$ 11.02	B	S-160-Z-1	Sand Filter Tank O-Ring
AL-O-27	\$ 0.38	B	S-200-Z-14	Sand Filter Drain Pipe O-Ring Before 1980 (Old Dome)
AL-O-363	\$ 0.48	B	S-200-Z-14	Sand Filter Drain Pipe O-Ring After 1980 (New Dome)
AL-O-43	\$ 1.38	B	S-200-Z-3	Bulkhead Sand Filter O-Ring/ Micro Clear 2" Union O-Ring/ Super Star Clear Bulkhead Fitting (1995 & Prior)
AL-O-64	\$ 1.14	B	S-200-Z-4	Sand Filter O-Ring / Vari Flo Connector O-Ring / Micro Clear Bulkhead O-Ring (1995 & Prior)
AL-O-27	\$ 0.38	B	S-200-Z-5	Sand Filter O-Ring / Pro Series & Micro Clear Air Relief O-Ring
AL-O-284	\$ 7.38	B	S-200-Z-6	Sand Filter Lid O-Ring
AL-O-103	\$ 12.16	B	S-200-Z-7	S-200 Filter Tank O-Ring
AL-O-340	\$ 19.00	B	S-240-Z-1	Sand Filter Tank O-Ring
AL-O-246	\$ 2.78	B	S-360-Z-1	Micro Clear & Pro Series Bulkhead O-Ring (1996 - Present) Northstar Diffuser O-Ring, Super Star Clear
AL-O-186	\$ 0.38	B	SP-0072-Z-4	Sight Glass Valve Stem O-Ring
AL-O-76	\$ 7.08	B	SP-0125-T	Pump Lid O-Ring For Max Flo
AL-O-79	\$ 3.54	B	SP-0125-Z-3	Pump Diffuser O-Ring Volute
AL-O-176	\$ 9.96	B	SP-0710-D	6 Spoke Spider Gasket (Before 1977)
AL-O-47	\$ 0.48	B	SP-0722H	Small O-Ring





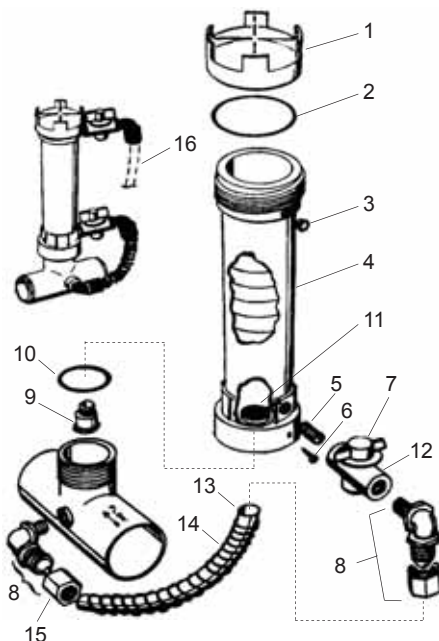
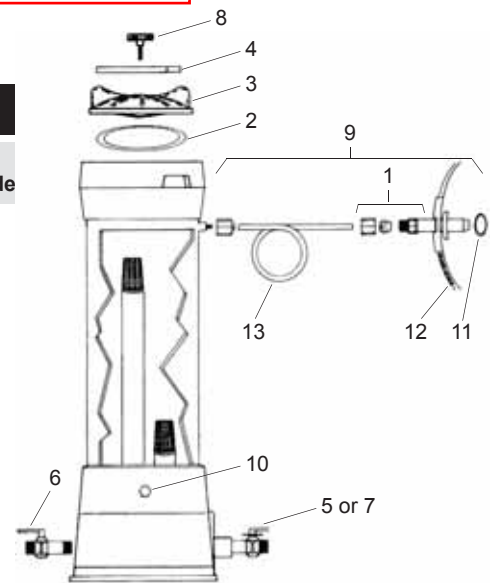
**MA CHLORINATOR**

Part Number Numéro de Produit	Description	List Price Prix Vendant	Code
1	MA-NP25312C..... Quick Connect Kit.....	\$ 145.70	B
2	MA-NP25324..... Flowmeter with Check Valve.....	\$ 234.22	B
3	MA-NP25332..... Flow Control Valve.....	\$ 67.18	B
4	MA-NP25340..... Blue Lid with O-Ring.....	\$ 67.18	B
5	MA-NP25344..... PVC Drain Valve.....	\$ 129.30	B
6	MA-NP25350..... O-Ring.....	\$ 7.14	B
7	MA-NP25352..... Flow-thru Return Fitting.....	\$ 16.92	B
8	MA-NP25354..... Half Union.....	\$ 17.08	B
9	MA-NP25362..... Inline Check Valve.....	\$ 70.82	B
	MA-NP25366..... Outlet Check Valve.....	\$ 70.82	B

Waterway Chlorinators on PAGE 221

**HYDROTECH BROMINATOR**

Part Number Numéro de Produit	Description	List Price Prix Vendant	Code
1	HT-NP25471..... Air Vent Nipple.....	\$ 14.90	B
2	HT-NP25475..... O-Ring for Lexan Lid.....	\$ 12.86	B
3	HT-NP25476..... Clear Lexan Lid.....	\$ 60.86	B
4	HT-NP25477..... Lid Retaining Bar.....	\$ 24.34	B
5	HT-NP25478..... Calibrated Outlet Valve.....	\$ 116.48	B
6	HT-NP25479..... Inlet Ball Valve.....	\$ 107.00	B
7	HT-NP25480..... Calibrated Slot Ball Valve.....	\$ 182.92	B
8	HT-NP25481..... 1/4" Hand Knob.....	\$ 19.26	B
9	HT-NP25482..... Air Vent Line Assembly.....	\$ 44.42	B
10	HT-NP25483..... Drain Plug.....	\$ 12.30	B
11	HT-NP25484..... Buna-A Gasket.....	\$ 4.84	B
12	HT-NP25485..... 2 1/2" Saddle Clamp.....	\$ 17.18	B
13	HT-NP25486..... Air Vent Tubing.....	\$ 13.56	B
	HT-NP25491..... 3/4" Coupling.....	\$ 5.40	B
	HT-NP25492..... Saddle Clamp Nipple.....	\$ 7.74	B



**RAINBOW INLINE CHLORINATOR - MODEL 320**

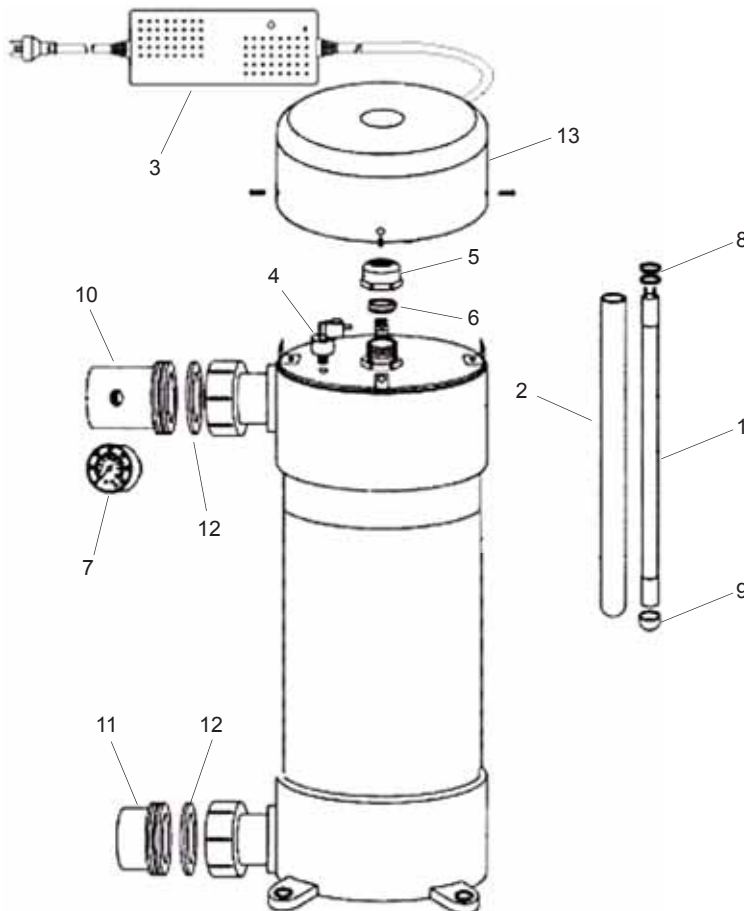
Part Number Numéro de Produit	Description	List Price Prix Vendant	Code
1	R172008W..... 3" Threaded Cap.....	\$ 20.10	C
2	R172009..... O-Ring, Cap.....	\$ 7.82	C
3	R172134..... 1/2" MPT PVC Plug.....	\$ 7.12	C
4	R172321..... Body Only.....	\$ 57.36	C
5	R172256..... 1/2" x Short MPT Nipple.....	\$ 6.44	C
6	R01052..... Lock Screw.....	\$ 1.66	C
7	R172086..... Control Valve.....	\$ 58.12	C
8	R172272..... 1/2" NPT x Tube 90° Ell with Nut.....	\$ 8.30	C
9	R172248..... Check Valve.....	\$ 11.62	C
10	R172319..... Bottom O-Ring.....	\$ 1.66	C
11	R172255..... Screen.....	\$ 6.44	C
12	R172317..... Diverter Tee 1 1/2" NPT X 2" Slip.....	\$ 30.00	C
13	R172091..... Short Feeder Tube.....	\$ 6.26	C
14	R171097..... Tube Support Spring.....	\$ 6.44	C
15	R172274..... Compression Nut.....	\$ 3.04	C
16	R172253..... Tube 5/8" O.D. 18" Tube.....	\$ 6.44	C
	R172628..... Saddle Clamp.....	\$ 27.82	C
	R172060..... Control Valve 1/4" - for Models 300, 302.....	\$ 27.54	C

**DELTA E & EA SERIES REPLACEMENT PARTS**

Part Number Numéro de Produit	Description	List Price Prix Vendant	Code
1 DL-70-18410	Lamp E-10	\$ 224.34	A
1 DL-70-18420	Lamp E-20	\$ 225.14	C
1 DL-70-18440	Lamp E-40	\$ 277.06	C
2 DL-58-50310	Quartz Tube E-10	\$ 124.70	A
2 DL-58-50320	Quartz Tube E-20	\$ 272.50	A
2 DL-58-50340	Quartz Tube E-40	\$ 377.52	A
3 DL-70-10405	Ballast E-10	\$ 407.06	A

**COMMON PARTS**

4 DL-70-02315	Pressure Switch All Models	\$ 53.52	A
5 DL-86-02411	Quartz Tube Acorn Nut All Models	\$ 15.98	A
6 DL-44-02018	Quartz Tube Compression Gasket All Models	\$ 8.66	A
7 DL-84-82234	Pressure Gauge All Models	\$ 44.06	A
8 DL-44-02221	O-Ring, Viton All Models	\$ 1.08	A
9 DL-44-02019	Bulb Cushion All Models	\$ 10.20	A
10 DL-86-02402	Union Tail Piece 2" - Clear All Models	\$ 18.92	A
11 DL-86-02352	Union Tail Piece 2" - White All Models	\$ 17.82	A
12 DL-44-02335	Flat O-Ring 2" - White All Models	\$ 10.78	A
13 DL-86-02054	Electrical Enclosure Bonnet All Models	\$ 166.72	A









PART Number Numéro de Produit	List Price Prix Vendant	Code	Description
<b>RENEGADE GUNITE SKIMMER</b>			
<b>Single Port - Round Lid</b>			
Available in white, grey, dark grey and black			
540-6510	\$ 132.04	B	2" Slip x 2½" SP - White
540-6511	\$ 145.98	B	2" Slip x 2½" SP - Black
540-6517	\$ 131.38	B	2" Slip x 2½" SP - Grey
540-6519-DKG	\$ 145.98	B	2" Slip x 2½" SP - Dark Grey
<b>2-Port - Square Lid</b>			
540-6411S	\$ 137.34	B	2" Slip x 2" SP - Black
PARTS SHOWN ON PAGE 296			
<b>RENEGADE SKIMMER - 2 PORT</b>			
<b>STANDARD - SQUARE LID - VINYL</b>			
540-8400	\$ 184.90	B	2" Slip SQUARE LID - White
540-8407	\$ 197.74	B	2" Slip SQUARE LID - Grey
<b>STANDARD - ROUND LID - FIBERGLASS ONLY</b>			
540-8620	\$ 163.34	B	2" Slip ROUND LID - White
540-8627	\$ 163.34	B	2" Slip ROUND LID - Grey
<b>WIDE MOUTH - 9" THROAT - VINYL</b>			
540-8500	\$ 231.08	B	Wide Mouth 2" Slip - White
540-8507	\$ 238.50	B	Wide Mouth 2" Slip - Grey
PARTS SHOWN ON PAGE 296			
<p><b>STANDARD</b></p>		<p><b>WIDE MOUTH</b></p>	
		<p><b>WIDE MOUTH 9" THROAT</b></p>	
<b>ACCESSORY</b>			
519-9521	\$ 14.24	B	Vinyl Liner Trim Plate - Black
<b>BUILDER'S PACK "ALL IN ONE BOX"</b>			
<ul style="list-style-type: none"> <li>• Complete wide mouth skimmer (with vac plate and extension collar)</li> <li>• Complete return wall fittings (3)</li> <li>• Complete main drains (2)</li> </ul>			
<b>CONCRETE</b>			
545-8530	\$ 347.48	B	White
545-8537	\$ 362.80	B	Grey
<b>VINYL LINER</b>			
545-8550	\$ 339.62	B	White
545-8557	\$ 354.42	B	Grey



540-6510

PARTS SHOWN ON PAGE 296



540-8620



540-8507

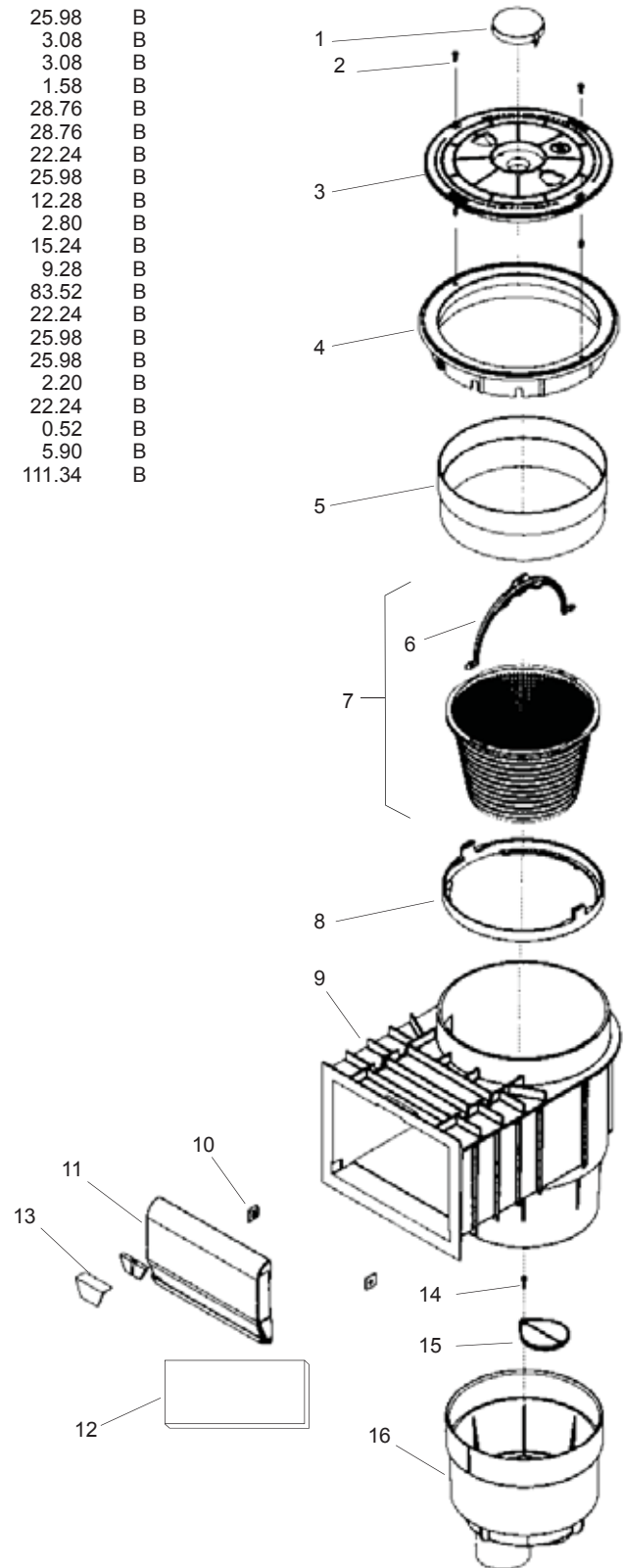
PARTS SHOWN ON PAGE 296

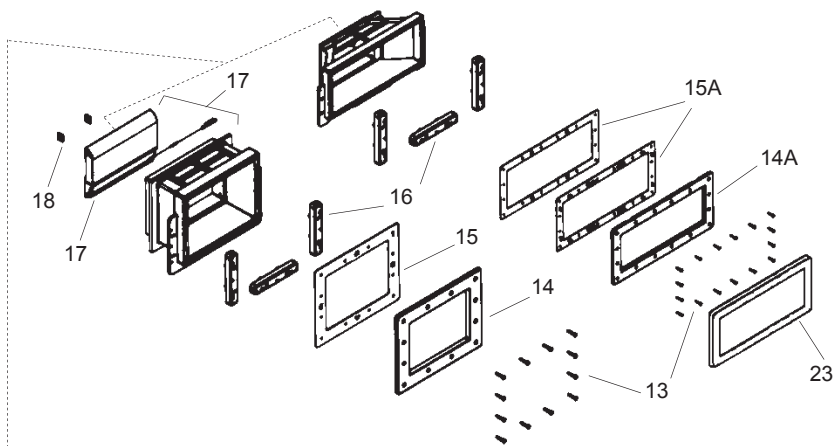
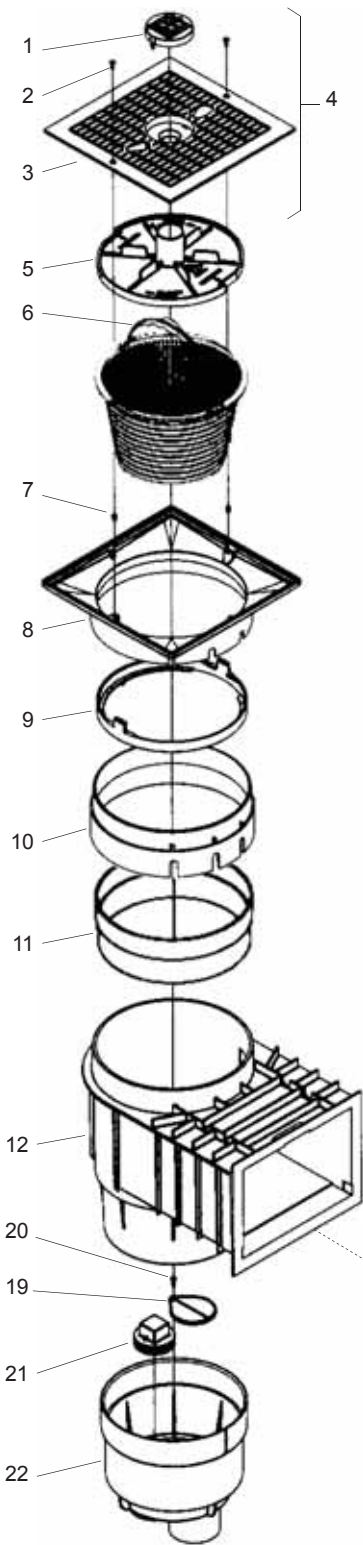


540-8537

### RENEGADE SKIMMER

Part Number Numéro de Produit	Description	List Price Prix Vendant	Code
1+3 540-6470WW	Lid, Skimmer Renegade - White	\$ 25.98	B
1 519-6460	Blank Insert - White	\$ 3.08	B
1 519-6467	Blank Insert - Grey	\$ 3.08	B
2 819-0005	Screw #8-32 x 7/16"	\$ 1.58	B
3 519-6450	Lid - White	\$ 28.76	B
3 519-6457	Lid - Grey	\$ 28.76	B
4 519-6420	Lid Mounting Ring - White	\$ 22.24	B
4 519-6427	Lid Mounting Ring - Grey	\$ 25.98	B
5 519-6570	Mounting Ring Extension	\$ 12.28	B
6 519-3250	Basket Handle	\$ 2.80	B
7 542-3240	Basket Assembly with Handle - White	\$ 15.24	B
8 519-6440	Basket Mounting Ring	\$ 9.28	B
9 519-6400	Upper Body - White	\$ 83.52	B
10 519-6350	Weir Door Hinge	\$ 22.24	B
11 550-9950	Weir, Door Renegade - White	\$ 25.98	B
11 550-9959-DKG	Weir, Door Renegade - Dark Grey	\$ 25.98	B
12 865-0200	Foam	\$ 2.20	B
13 519-6320	Weir Door Stop	\$ 22.24	B
14 819-4350	Screw 8 x 5/8"	\$ 0.52	B
15 519-6470	Diverter Plate	\$ 5.90	B
16 519-6410	Lower Body 2 1/2" Spigot x 2" Slip x 2" NPT	\$ 111.34	B





**RENEGADE VINYL LINER / FIBERGLASS SKIMMER**

Part Number	Description	List Price	Code
Numéro de Produit	Description	Prix Vendant	
1 519-6460WW	Logo Lid Insert	\$ 3.08	B
2 819-0005	Screw #8-32 x 7/16"	\$ 1.58	B
3 519-9500	Square Lid - White	\$ 14.74	B
3 519-9507	Square Lid - Grey	\$ 14.74	B
4 540-6491WW	Lid - Black with Logo Insert	\$ 33.40	B
5 519-6480	Vacuum Plate	\$ 22.86	B
6 519-3250	Basket Handle	\$ 2.80	B
7 820-4110	Screw Lock	\$ 0.30	B
8 519-9510	Square Collar - White	\$ 23.64	B
8 519-9517	Square Collar - Grey	\$ 26.94	B
9 519-6440	Basket Mounting Ring	\$ 9.28	B
10 519-6560	Mounting Ring Extension	\$ 14.78	B
11 519-6570	Mounting Ring Extension	\$ 12.28	B
12 519-6400	Upper Body	\$ 83.52	B
13 819-6945	Screw #12 x 1 1/4" PFH	\$ 0.96	B
14 519-9530	Mounting Plate, Standard	\$ 23.80	B
14a 519-9550	Mounting Plate, Wide Mouth - White	\$ 34.34	B
14a 519-9557	Mounting Plate, Wide Mouth - Grey	\$ 36.22	B
15 711-9510	Gasket, Standard	\$ 17.08	B
15a 711-9520	Gasket, Wide Mouth	\$ 29.18	B
16 713-9520	Spacer (3 Required)	\$ 15.12	B
17 550-9650	Weir Door Assembly - White	\$ 25.98	B
17 550-9657	Weir Door Assembly - Grey	\$ 25.98	B
18 519-6350	Weir Door Hinge	\$ 22.24	B
19 519-6470	Diverter Plate	\$ 5.90	B
20 819-4350	Screw 8 x 5/8"	\$ 0.52	B
21 715-9910	Plug, 2" NPT	\$ 2.96	B
22 519-6410	Lower Body 2 1/2" Spigot x 2 Slip" S x 2" NPT	\$ 111.34	B
23 519-9520	Trim Plate - White	\$ 13.68	B
23 519-9527	Trim Plate - Grey	\$ 14.24	B

**COMPLETE SKIMMERS SHOWN ON PAGE 295**

# ABOVE GROUND SKIMMERS WATERWAY

## ÉCUMOIRES HORS TERRE



PART Number Numéro de Produit	List Price Prix Vendant	Code	Description
<b>FLO-PRO II ABOVE GROUND SKIMMERS</b>			
<b>FEATURES:</b> Deep body, larger locking basket Long or short throat Basket accessible from top or front Durable one-piece ABS (wide mouth is two piece) 1½" FPT 1½" hose adapter included			
<b>560-C0A60S</b>	\$ 71.10	B	Short Throat - White
<b>560-D0A60S</b>	\$ 72.70	B	Long Throat - White
<p>Technical drawings showing dimensions for Flo-Pro II skimmers. The short throat model has a width of 7.47" (inner 6.15") and a height of 7.18". The long throat model has a width of 11.22" and a height of 7.18". Both have a total height of 11.5".</p>			



Standard Mouth/Short Throat

<b>FLO-PRO II ABOVE GROUND SKIMMERS - WIDE MOUTH</b>			
<b>FEATURES:</b> Deep body, larger locking basket Long or short throat Basket accessible from top or front Durable one-piece ABS (wide mouth is two piece) 1½" FPT 1½" hose adapter included			
<b>560-C3A60L</b>	\$ 107.04	B	Short Throat - White
<b>560-D3A60L</b>	\$ 159.58	B	Long Throat - White
<b>560-C3C60L</b>	\$ 106.40	B	Short Throat with Return - White
<b>560-C3C67L</b>	\$ 106.40	B	Short Throat with Return - Grey
<b>560-D0C60S</b>	\$ 66.94	B	Long Throat with Return - White
<p>Technical drawings showing dimensions for Flo-Pro II wide mouth skimmers. The short throat model has a width of 13.65" (inner 11.9") and a height of 5.25". The long throat model has a width of 12.51" and a height of 11.5". The wide mouth long throat model has a width of 15.875" and a height of 11.5".</p>			








Wide Mouth/Short Throat

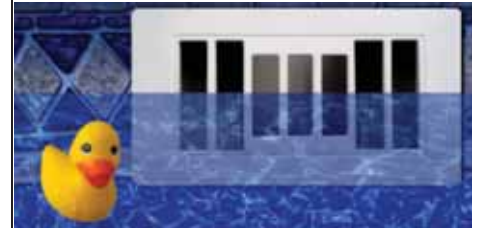
<b>RETURN FITTINGS - ABOVE GROUND</b>			
<b>400-9170B</b>	\$ 12.06	B	Return Fitting, 1½" FPT thru - White
<b>550-9340</b>	\$ 20.78	B	Return Fitting, Deluxe, with 1" Eye - White
<b>417-6060</b>	\$ 3.32	A	Hose Adapter Fitting 1½" x ¼" Hose Barb







PART Number Numéro de Produit	List Price Prix Vendant	Code	Description
<b>SKIMMER GRILLE FACE PLATES</b>			
SPT-G-AGSD-H	\$ 20.44	C	Above Ground
SPT-G-AGWM-H2	\$ 29.54	C	Above Ground Widemouth
SPT-G-IGSD-H	\$ 22.12	C	In Ground
SPT-G-IGWM-H	\$ 40.50	C	In Ground Widemouth
	<p><b>NO INSTALLATION OR TOOLS !</b></p> <ul style="list-style-type: none"> <li>• Fits existing faceplates for most every skimmer</li> <li>• The large openings WILL NOT restrict the water flow of the skimmer</li> <li>• Keeps out floating toys &amp; accessories</li> <li>• Hides old dirty iron stained face plates, even rusty screw heads</li> <li>• Simply push grille cover into place ...</li> </ul>		
	<p>OTHER SIZES AVAILABLE. CALL FOR MORE INFORMATION. AUTRES GRANDEURS DISPONIBLES, APPELER POUR PLUS D'INFORMATION.</p> 		
<b>SKIMMER PLUGS</b>			
SPT-AGWM-H2	\$ 30.48	C	Above-Ground, Widemouth Fits skimmer openings: 11-1/2" x 4-7/8"
SPT-IGSD-H	\$ 22.54	C	In-Ground, Standard Fits skimmer openings: 7-9/16" x 5-5/8"
SPT-IGSD-PMT	\$ 22.78	C	In-Ground, Standard - Jacuzzi PMT Fits Jacuzzi PMT Skimmer
SPT-IGWM-H	\$ 41.40	C	In-Ground, Widemouth - Hayward Fits skimmer openings: 15-3/16" x 5-5/8"
SPT-IGWM-WWF	\$ 45.54	C	In-Ground, Widemouth - Jacuzzi WWF Fits Jacuzzi WWF Skimmer
	<p>OTHER SIZES AVAILABLE. CALL FOR MORE INFORMATION. AUTRES GRANDEURS DISPONIBLES, APPELER POUR PLUS D'INFORMATION.</p> 		
	<b>CONSTRUCTION SKIMMER PLUG</b>		
SPT-IGSD-CW	\$ 58.14	C	Gunite Skimmer Plug - Set of 2 Plug set includes 2 plugs (face & lid)
	<ul style="list-style-type: none"> <li>• Fits the opening and lid of gunite skimmers.</li> <li>• Prevents overspray from going into skimmer housing and plumbing, saving valuable time spent sealing off pre-spray &amp; clean-up after.</li> </ul>		
	<ul style="list-style-type: none"> <li>• NO MORE DUCT TAPE</li> <li>• NO MORE TIME WASTED CLEANING SKIMMERS!</li> </ul>		



STILL DUCT  
TAPING YOUR  
GUNITE  
SKIMMERS?



USE THE GUNITE  
SKIMMER PLUG  
INSTEAD !

# FITTINGS & ACCESSORIES WATERWAY

## PIÈCES DE RETOUR ET ACCESSOIRES



**Central**  
Spa & Pool Supply

PART Number Numéro de Produit	List Price Prix Vendant	Code	Description
<b>IN-GROUND, VINYL LINER RETURN FITTINGS</b>			
400-9060B	\$ 17.02	B	Return Fitting, Vinyl Liner, 1½" Slip - White
400-9061B	\$ 19.68	B	Return Fitting, Vinyl Liner, 1½" Slip - Black
400-9067B	\$ 17.02	B	Return Fitting, Vinyl Liner, 1½" Slip - Grey
400-9160B	\$ 17.02	B	Return Fitting, Vinyl Liner, 1½" FPT - White
<b>IN-GROUND, CONCRETE RETURN FITTINGS</b>			
400-9390	\$ 14.98	B	Return Fitting, Concrete, 1½" Slip - White
400-9397	\$ 14.98	B	Return Fitting, Concrete, 1½" Slip - Grey
400-9190	\$ 14.98	B	Return Fitting, Flush Mount 1" Socket - White
400-9191	\$ 14.98	B	Return Fitting, Flush Mount 1" Socket - Black
400-9197	\$ 14.98	B	Return Fitting, Flush Mount 1" Socket - Grey
400-9199-DKG	\$ 14.98	B	Return Fitting, Flush Mount 1" Socket - Dark Grey
<b>ABOVE-GROUND, RETURN FITTINGS</b>			
400-9150	\$ 11.94	B	Return Fitting, 1½" FPT x 1½" Slip with Nut & Gasket - White
400-9157	\$ 12.06	B	Return Fitting, 1½" FPT x 1½" Slip with Nut & Gasket - Grey
400-9170B	\$ 12.06	B	Return Fitting, 1½" FPT thru - White
400-9171B	\$ 12.62	B	Return Fitting, 1½" FPT thru - Black
550-9340	\$ 20.78	B	Return Fitting, Deluxe, with 1" Eye - White
417-6060	\$ 3.32	A	Hose Adapter Fitting 1½" x ¼" Hose Barb
<b>VAC LOC FITTINGS</b>			
600-2200	\$ 49.86	B	Vac Lock Fitting - 1½" MPT - White
600-2201	\$ 49.86	B	Vac Lock Fitting - 1½" MPT - Black
600-2207	\$ 49.86	B	Vac Lock Fitting - 1½" MPT - Grey
<b>GRATE INSERTS</b>			
602-3160	\$ 4.44	B	Grate Insert, 1½" MPT - White
602-3161	\$ 5.22	B	Grate Insert, 1½" MPT - Black
602-3167	\$ 5.22	B	Grate Insert, 1½" MPT - Grey
<b>GUTTER DRAINS</b> <span style="float: right;">F.P. 2⅞ x 4⅜</span>			
640-2900	\$ 14.46	B	Drain 2" Slip x 2" FPT Assembly 2" x 4" - White
640-2901	\$ 15.62	B	Drain 2" Slip x 2" FPT Assembly 2" x 4" - Black
640-2907	\$ 15.62	B	Drain 2" Slip x 2" FPT Assembly 2" x 4" - Grey
640-2909-DKG	\$ 15.62	B	Drain 2" Slip x 2" FPT Assembly 2" x 4" - Dark Grey
<b>GUTTER DRAIN GRATES</b> <span style="float: right;">F.P. 2⅞ x 4</span>			
640-2800	\$ 7.00	B	Grate with Screws 2" x 4" - White
640-2801	\$ 7.78	B	Grate with Screws 2" x 4" - Black





PART Number Numéro de Produit	List Price Prix Vendant	Code	Description
<b>THREADED EYEBALL FITTINGS - 1½" MPT</b>			
400-1410A	\$ 5.18	B	Eyeball Fitting, Slotted Eye, 1½" MPT - White
400-1417A	\$ 5.66	B	Eyeball Fitting, Slotted Eye, 1½" MPT - Grey
400-1410C	\$ 4.50	B	Eyeball Fitting, ½" Eye, 1½" MPT - White
400-1411C	\$ 4.96	B	Eyeball Fitting, ½" Eye, 1½" MPT - Black
400-1417C	\$ 4.96	B	Eyeball Fitting, ½" Eye, 1½" MPT - Grey
400-1419C-BEI	\$ 5.74	B	Eyeball Fitting, ½" Eye, 1½" MPT - Beige
400-1410D	\$ 4.50	B	Eyeball Fitting, ¾" Eye, 1½" MPT - White
400-1411D	\$ 4.96	B	Eyeball Fitting, ¾" Eye, 1½" MPT - Black
400-1417D	\$ 4.96	B	Eyeball Fitting, ¾" Eye, 1½" MPT - Grey
400-1419D-DK	\$ 4.96	B	Eyeball Fitting, ¾" Eye, 1½" MPT - Dark Grey
400-1410E	\$ 4.50	B	Eyeball Fitting, 1" Eye, 1½" MPT - White
400-1411E	\$ 4.96	B	Eyeball Fitting, 1" Eye, 1½" MPT - Black
<b>ROTATING THREADED EYEBALL FITTINGS - 1½" MPT</b>			
212-9161	\$ 31.08	B	Eyeball Fitting, 1½" MPT Roto - Black
212-9167	\$ 31.08	B	Eyeball Fitting, 1½" MPT Roto - Grey
212-9170	\$ 31.08	B	Eyeball Fitting, 1½" MPT Pulsator - White
212-9171	\$ 31.08	B	Eyeball Fitting, 1½" MPT Pulsator - Black
212-9177	\$ 31.08	B	Eyeball Fitting, 1½" MPT Pulsator - Grey
<b>ROTATING EYEBALL FITTINGS - SP Insert</b>			
400-1360	\$ 32.46	B	Eyeball Fitting, Pulsator, SP Insert - White
400-1367	\$ 32.46	B	Eyeball Fitting, Pulsator, SP Insert - Grey
<b>DIRECTIONAL EYEBALLS</b>			
213-9320	\$ 4.96	B	Eyeball, ½" for 400-1410C Assembly - White
213-9321	\$ 4.96	B	Eyeball, ½" for 400-1411C Assembly - Black
213-9327	\$ 4.96	B	Eyeball, ½" for 400-1417C Assembly - Grey
213-9330	\$ 5.22	B	Eyeball, ¾" for 400-1410D Assembly - White
213-9337	\$ 5.22	B	Eyeball, ¾" for 400-1417D Assembly - Grey
213-9340	\$ 5.22	B	Eyeball, 1" for 400-1410E Assembly - White
<b>EYEBALL RETAINING RINGS</b>			
219-9190	\$ 2.56	B	Eyeball Retaining Ring - White
219-9191	\$ 2.56	B	Eyeball Retaining Ring - Black
219-9197	\$ 2.56	B	Eyeball Retaining Ring - Grey
<b>WALL FITTINGS</b>			
215-9151	\$ 5.96	B	Wall Fitting, 1½" FPT x 1½" Slip - Black
215-9157B	\$ 5.96	B	Wall Fitting, 1½" FPT x 1½" Slip - Grey
215-9159-DKG	\$ 5.96	B	Wall Fitting, 1½" FPT x 1½" Slip - Dark Grey
215-9179-DKG	\$ 5.96	B	Wall Fitting, 1½" FPT thru - Dark Grey
215-9890	\$ 8.46	B	Return Wall Fitting, 1½" FPT X 2" - White
215-9891	\$ 9.24	B	Return Wall Fitting, 1½" FPT X 2" - Black
<b>ESCUTCHEONS</b>			
218-1440	\$ 3.34	B	Escutcheon, Wall Fitting - White
218-1447	\$ 4.08	B	Escutcheon, Wall Fitting - Grey



# FITTINGS & ACCESSORIES HAYWARD

## PIÈCES DE RETOUR ET ACCESSOIRES



PART Number Numéro de Produit	List Price Prix Vendant	Code	Description
<b>SP1023, 1023G, 1024, 1025</b>			
SP1022	\$ 7.74	C	Receptacle/Vacuum, 1½" FPT x 2" MPT
SP1023	\$ 11.40	C	with Locknut & Gasket 1½"
SPX1023B	\$ 9.90	C	Locknut, 2"
SPX1023Z3	\$ 3.30	C	Fiber Slip Washer
SPX0023Z12	\$ 10.40	C	Gasket (Set of 2)
SPX0023Z2	\$ 14.72	C	Gasket, Double-sided
SPX1025Z12	\$ 11.90	C	Gasket (Set of 2) (SP1025)
SPX1025Z3	\$ 3.80	C	Fiber Slip Washer (SP1025)
<b>SP1411 and 1408</b>			
SP-1408	\$ 14.42	C	Wall Fitting
SP1411	\$ 23.20	C	Fitting, Inlet/Outlet
SPX1411B	\$ 8.94	C	Face Plate (SP1411, 14071)
SPX1408B	\$ 1.90	C	Face Plate - White
SPX1408BBLK	\$ 5.60	C	Face Plate - Black
SPX1411-Z12	\$ 11.90	C	Gasket (Set of 2) (SP1411,14071)
SPX1408C	\$ 6.76	C	Gasket
SPX1407D	\$ 10.24	C	Locknut Spacer (SP14071,1408,1025) 2½"
SPX1411Z1A	\$ 11.08	C	Face Plate Screw (Set of 6)
SPX1039Z1A	\$ 9.22	C	Face Plate Screw (Set of 4) (SP1408)
<b>SP1419, SP1420, SP1421 SERIES</b>			
SP1419A	\$ 4.58	C	Fitting Outlet, Hydrosweep - Slotted
SP1419B	\$ 4.58	C	Fitting Outlet, Hydrostream 3/8"
SP1419C	\$ 4.48	C	Fitting Outlet, Hydrostream 1/2"
SP1419D	\$ 4.48	C	Fitting Outlet, Hydrostream 3/4"
SP1419E	\$ 4.48	C	Fitting Outlet, Hydrostream 1"
SPX1419B1	\$ 7.72	C	Ball Seat
SPX1419C1, 2, 3, 4, 5	\$ 7.72	C	Ball, Slotted or 3/8", 1/2", 3/4", 1" Hole
SPX1419D1	\$ 4.82	C	Lock Ring
SPX1420A1	\$ 9.22	C	Rubber Flow Director
<b>SAFETY GRATE INSERT</b>			
SP1026	\$ 3.72	C	For Pool Wall Outlets



SP1022



SP1023



SP1408



SP1419B



SP1419D



SP1026





PART Number Numéro de Produit	List Price Prix Vendant	Code	Description
<b>JETS</b>			
SP-14341-PAKA	\$ 27.40	C	Jet Body 1" x 1"
SP-14343-PAKA	\$ 27.40	C	Jet Body 1" x 1½"
SP-1434-PAKA	\$ 26.60	C	Jet Body 1½" x 1½"
SP-1434-PAKB	\$ 11.52	C	Vari Flow Nozzle Kit
SP-1436-PAKB	\$ 41.40	C	Pulse Flow Nozzle Kit
SP1437PAKB	\$ 14.08	C	Nozzle
SP1434TP	\$ 39.96	C	Test Plug, Jet-Air III
SPX1434-DF	\$ 9.22	C	Lock Ring with Retainer Clip
SPX1434-EA	\$ 16.84	C	Wall Fitting with Gasket (SP1434)
SPX1434-JA	\$ 13.98	C	Seal and O-Ring Kit
<b>TOOLS</b>			
SP-1434T	\$ 21.10	C	SP1434 Jet Air
<b>UNIONS</b>			
SP1485	\$ 46.26	C	1½" Sweep Elbow 90° Self-Aligning
SP1493	\$ 15.20	C	1½" MPT x 1½" Barb - Economy
SPX1491B	\$ 4.86	C	O-Ring 129, SP1493
<b>PUMP PARTS</b>			
SP1500UNMPAK1	\$ 18.78	C	Pump Union Kit - Male 1½" MPT
SP-1500UN-PAK2	\$ 21.62	C	Pump Union Kit - Female Union End (Set of 2)
SPX1500-G	\$ 10.88	C	Pump Union Kit - Lock Nut
SPX1500-JS	\$ 10.88	C	Pump Union Kit - Tail, Slip
<b>SKIM VACS</b>			
SP1094D	\$ 14.28	C	Above Ground Skim Vac
SP11041	\$ 19.00	C	Elbow Combo - Above Ground
SP11051	\$ 24.36	C	Straight 1½"B - Above Ground
SP11052	\$ 24.36	C	Elbow 1¼" - Above Ground
SP11054	\$ 24.36	C	Adapter 1¼" to 1½" Hose - Above Ground
SP1106	\$ 24.36	C	Large - Inground
SP11063	\$ 24.36	C	Straight 1½" (1070 Skimmer) - Inground
SP1107	\$ 19.00	C	Skim Vac II 1½" Straight - Inground
SP11071	\$ 21.16	C	Skim Vac II Elbow Combo - Inground

SP-1434-PAKA



SP-1434-PAKB



SP1434TP

SP-1436-PAKB



SP-1434T



SP1485



SP1493



SP1500UNMPAK1



SP1500-G



SP1500-JS



SP1094D



SP1106



SP11041



SP11054



SP11063



SP11071

# MAIN DRAINS & SUCTIONS VGB WATERWAY DRAINS ET SUCCIONS VGB



**Central**  
Spa & Pool Supply

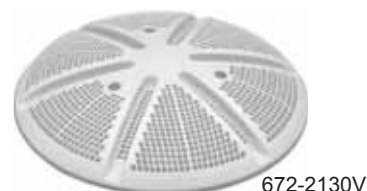
## WARNING

Read and follow all instructions in the Owner's Manual for the equipment.  
Failure to follow instructions can cause injury and/or death.

**VGB  
2008**

All Waterway Drains, Grates and Suctions are Listed and Certified and Tested in strict accordance to the requirements of ASME A112.98.8-2007 and ASME A112.19.8a-2008 (as defined in CPSC letter dated April 8, 2011). Compliant to the latest Consumer Safety Product Commission Requirements (CPSC).

PART Number Numéro de Produit	List Price Prix Vendant	Code	Description
<b>MAIN DRAINS</b>			
640-2520V	\$ 42.34	B	Concrete 8" Anti-Vortex 2"SKT - White
640-2527V	\$ 42.34	B	Concrete 8" Anti-Vortex 2"SKT - Grey
640-2750	\$ 53.20	B	Vinyl 8" Anti-Vortex 2"SKT - White
640-2751	\$ 59.72	B	Vinyl 8" Anti-Vortex 2"SKT - Black
640-2757	\$ 53.20	B	Vinyl 8" Anti-Vortex 2"SKT - Grey
<b>MAIN DRAIN PARTS</b>			
640-2340V	\$ 22.34	B	Cover & Collar, 8" Anti-Vortex - White
640-2341V	\$ 22.34	B	Cover & Collar, 8" Anti-Vortex - Black
640-2347V	\$ 22.34	B	Cover & Collar, 8" Anti-Vortex - Grey
640-2310V	\$ 18.42	B	Cover & Frame, 8" Anti-Vortex - White
640-2311V	\$ 18.42	B	Cover & Frame, 8" Anti-Vortex - Black
640-2317V	\$ 18.42	B	Cover & Frame, 8" Anti-Vortex - Grey
640-2319-DKG	\$ 18.42	B	Cover & Frame, 8" Anti-Vortex - Dark Grey
672-2550	\$ 31.84	B	Drain Body, 2"SKT (for 8" Anti-Vortex) - White
<b>VGB POOL RETROFIT DRAIN COVERS</b>			
640-2130V	\$ 97.10	A	VGB Concrete Pool Retrofit - White
640-2131V	\$ 97.10	A	VGB Concrete Pool Retrofit - Black
640-2137V	\$ 97.10	A	VGB Concrete Pool Retrofit - Grey
640-2140V	\$ 97.10	A	VGB Vinyl Pool Retrofit - White
640-2141V	\$ 97.10	A	VGB Vinyl Pool Retrofit - Black
640-2147V	\$ 97.10	A	VGB Vinyl Pool Retrofit - Grey

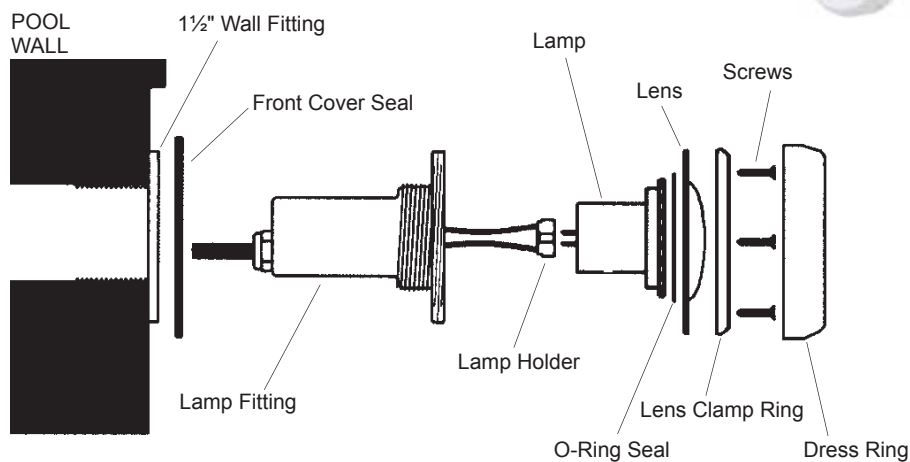




PART Number Numéro de Produit	List Price Prix Vendant	Code	Description
<b>UNDERWATER LED LIGHT</b>			
FB-FLED-C-TR	\$ 582.98	C	<p>iStar Compatible LED Pool Light Self synchronizing with other Treo &amp; Fiberstars</p> <ul style="list-style-type: none"> <li>• Light Streams water features</li> <li>• Equipped with new CLS-2 LED driver</li> <li>• 80' cord attached</li> <li>• Fits most 1.5" wall fittings</li> <li>• Retrofittable Even Glow 12VAC, 5 Watt LED underwater light</li> <li>• Features a soft, evenly distributed light</li> <li>• Provides outstanding illumination qualities</li> <li>• Eliminates end shadow effects common with other pool lights</li> </ul> <p>Trim rings, in four colours, included: Black, Grey, Beige &amp; White</p>
<b>POOL LIGHT KIT</b>			
FB-TREO KIT1	\$ 1,076.26	C	<p>TREO LED Pool Light Kit, Includes: 1 FLED-C-TR colour LED Pool Light and 1 WIRTRAN Wireless Light Power Center with internal 12VAC transfer &amp; 1 button remote</p>



Four trim rings included:  
Black, Grey, Beige, White





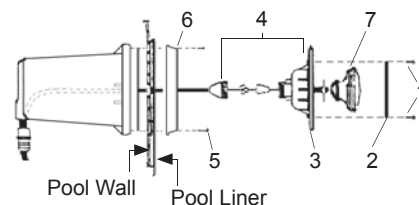
PLEASE CALL FOR L.E.D. POOL & SPA FAMILY LIGHTS AND PARTS AVAILABLE FROM FIBERSTARS  
S'IL VOUS PLAÎT, APPELER POUR D'AUTRES LUMIÈRES LED ET PIÈCES DISPONIBLES DE FIBERSTARS



# POOL LIGHTS & PARTS

## LUMIÈRES DE PISCINES ET PIÈCES

PART Number Numéro de Produit	List Price Prix Vendant	Code	Description
<b>FLO LIGHT</b>			
 <p>The pool light with no wires !</p> <p>Simply unscrew your existing 1.5 inch return jet from your pool and replace it with FLOLight. You can do it yourself in minutes !</p>			
<b>FLO LIGHT</b>  	\$ 43.90	C12-5	Wireless Pool Light <ul style="list-style-type: none"> <li>• No wiring needed</li> <li>• Easy installation, no need for an electrician</li> <li>• Uses water power to generate light</li> <li>• Fits standard 1 1/2" pool return</li> <li>• 8 long lasting LEDs</li> <li>• Directional eyeball</li> </ul>
<b>FLO LIGHT COLOURED LENSES</b>			
<b>FLO LIGHT LENS</b>	\$ 10.70	C12-5	Flo Light Lens Kit (Red, Blue, Green Lenses)
<b>POOL WALL LIGHT WITH REMOTE CONTROL</b>			
<b>GM-3594-WALL LIGHT</b>	\$ 50.42	A6-5	Pool Wall Light with Remote Control <ul style="list-style-type: none"> <li>• Battery operated white LED pool light</li> <li>• 2 settings: Bright (13 LEDs) and Dim (5 LEDs)</li> <li>• Magnetic base attaches light to the interior or exterior of steel-walled pools</li> <li>• Remote to change settings &amp; turn on/off</li> </ul> Light: 5.375" Diameter x 2.0"H Remote: 3.125"L x 2"W x .75"H Receive a DISPLAY when you order 6.
<b>AQUA/LAMP</b>			
1	<b>AQL-1</b>	\$ 4.58	B Screw, Lens Ring 1/4-20 x 3/4" SS
2	<b>AQL-2</b>	\$ 32.10	B Lens Ring - Clear
3	<b>AQL-4</b>	\$ 7.44	B O-Ring, 60 Watt Sealed Beam
4	<b>AQL-5</b>	\$ 131.60	B Lamp Receptacle with Connectors
5	<b>AQL-6</b>	\$ 3.60	B Screws, Adapter Ring 10-24 x 1/2" SS
6	<b>AQL-7</b>	\$ 43.74	B Adapter Ring, White
	<b>AQL-10</b>	\$ 188.56	B Niche Assembly
7	<b>AQL-14</b>	\$ 40.90	B Sealed Beam, 12V (60W) with O-Ring
7	<b>AQL-14-RR</b>	\$ 499.92	B LED Bulb, 12V Rainbow Rays with O-Ring
8	<b>AQL-15</b>	\$ 428.34	B Transformer Kit, SK Single
	<b>AQL-15-2</b>	\$ 521.78	B Transformer Kit, SK Dual
	<b>AQL-TR</b>	\$ 93.44	B Transformer Only (for AQL-15 & 15-2)
	<b>AQL-FS</b>	\$ 2.24	B Fuse, Aqua/Lamp SK 10 AMP
	<b>AQL-85V</b>	\$ 8.76	B Gasket - Steel/Vinyl - Black
	<b>AQL-95V</b>	\$ 10.34	B Gasket - Steel/Vinyl - Black
	<b>AQL-9C</b>	\$ 10.40	B Gasket - Concrete/Fiberglass - White
<b>CALL FOR LIGHT SYSTEM WHOLE GOODS</b>			







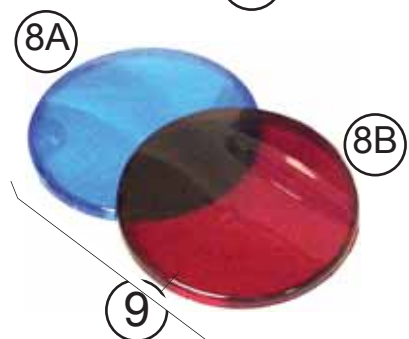
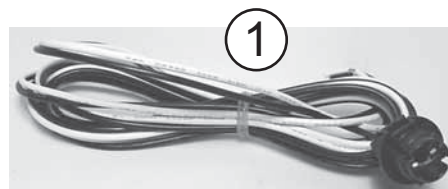
PART Number Numéro de Produit	List Price Prix Vendant	Code	Description
<b>REAR ACCESS LIGHT KIT</b>			<b>2-5/8" hole required</b>
630-5005	\$ 28.42	A	3 1/2" Plastic light kit including coloured lenses
630-5105	\$ 36.54	A	As above but also includes wire, socket & bulb
<b>FRONT ACCESS LIGHT KIT</b>			<b>2-5/8" hole required</b>
630-6005	\$ 38.52	A	3 1/2" Plastic light kit including coloured lenses and lens removal tool
<b>LIGHT KITS</b>			<b>2-5/8" hole required</b>
630-1115	\$ 136.56	A	3 1/2" Complete light kit including 110 / 12 volt power supply with air switch
<b>JUMBO LIGHT KIT</b>			<b>3-5/8" hole required</b>
630-K005	\$ 61.94	A	5" Plastic light kit including coloured lenses
215-4370	\$ 35.08	A	Light Lens
<b>MINI LIGHT KIT</b>			<b>1-5/8" hole required</b>
630-0008	\$ 15.48	A	2 1/8" Plastic light kit
<b>LIGHT PARTS</b>			
813-4400	\$ 19.56	A	Transformer - 120 volt
813-4500	\$ 27.82	A	Transformer - 240 volt
633-7078	\$ 2.92	A	1/2" Threaded Faceted Light Lens Assembly
<b>DIGITAL LED SPA LIGHTS</b>			
Retrofits quickly and easily into most 12V AC wedge-lighting sockets without special installation			
LED-24	\$ 150.54	A6-5	Digital Spa Light, 24 LED
LED-9	\$ 84.36	A6-5	Digital Spa Light, 9 LED






# SPA LIGHT PARTS

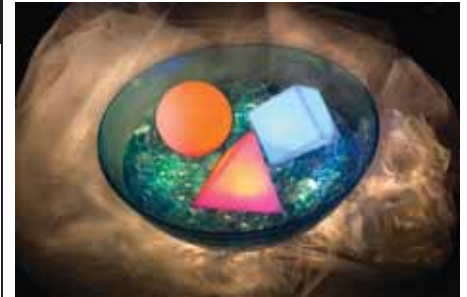
## LUMIÈRES DE SPA ET PIÈCES

PART Number Numéro de Produit	List Price Prix Vendant	Code	Description
<b>WATERWAY PARTS</b>			
1 813-4360	\$ 11.88	A	Light Cord
2 611-4390	\$ 6.54	A	Light Lens Reflector Dish
3 12BULB	\$ 4.34	A	12 Watt Bulb
4 718-4100	\$ 4.66	A	Nut
5 711-4410	\$ 0.82	A	Gasket
6 215-4350	\$ 16.24	A	Light Body, Rear Access
7 N/A			Light Body, Front Access
8A 611-4303	\$ 6.06	A	Blue Lens
8B 611-4304	\$ 6.06	A	Red Lens
9 630-0005	\$ 12.18	A	Waterway Red & Blue Lens Kit
<b>O'RYAN PARTS</b>			
2 P0080	\$ 7.42	A	Light Lens Reflector Dish
3 12BULB	\$ 4.34	A	12 Watt Bulb
4 P0060	\$ 3.26	A	Nut
5 P0070	\$ 2.86	A	Gasket
6 P0010	\$ 14.80	A	Light Body, Rear Access
7 P0021	\$ 16.72	A	Light Body, Front Access
8A P0140	\$ 6.90	A	Blue Lens
8B P0100	\$ 6.90	A	Red Lens






PART Number Numéro de Produit	List Price Prix Vendant	Code	Description
<b>LED LIGHT UP GEOSHAPES™</b>			
GM-3521-GEO 	\$ 77.74 per DISPLAY	A	Floating Geo Shapes Display (12 pc) 12 assorted shapes per display  SOLD AS DISPLAY ONLY  <ul style="list-style-type: none"> <li>• Four (4) light options (red, blue, green &amp; colour changing)</li> <li>• One hour auto shut-off</li> </ul>
<b>LED LIGHT UP GEOGLOBES™</b>			
GM-3572-GEO 	\$ 77.74 per DISPLAY	A	Floating GeoGlobes Display (12 pc) 12 globes per display  SOLD AS DISPLAY ONLY  <ul style="list-style-type: none"> <li>• Four (4) light options (red, blue, green &amp; colour changing)</li> <li>• One hour auto shut-off</li> </ul>
<b>LED LIGHT UP FLOWERS</b>			
GM-3574-LIGHTGARDEN 	\$ 217.60 per DISPLAY	A	Floating LED Flower Display (24 pc) 24 assorted shapes per display  SOLD AS DISPLAY ONLY  <ul style="list-style-type: none"> <li>• Single colour LED lasts up to 100 hours</li> <li>• Assorted styles &amp; colours</li> <li>• One hour auto shut-off</li> </ul>
<b>FLOATING LED ROSES</b>			
LED lights activated by placing in water - automatically turns off when removed from water. <b>Priced as 3 roses per package.</b>			
FS-ROSE-002	\$ 19.42	A24-5	Blue (3 roses per package)
FS-ROSE-003	\$ 19.42	A24-5	White (3 roses per package)
FS-ROSE-004	\$ 19.42	A24-5	Pink (3 roses per package)
FS-ROSE-005	\$ 19.42	A24-5	Yellow (3 roses per package)
FS-ROSE-006	\$ 19.42	A24-5	Green (3 roses per package)
FS-ROSE-007	\$ 19.42	A24-5	Orange (3 roses per package)
FS-ROSE-008	\$ 19.42	A24-5	Mauve (3 roses per package)



# NOVELTY LIGHTS LUMIÈRES DE NOUVEAUTÉ




**Central**  
Spa & Pool Supply

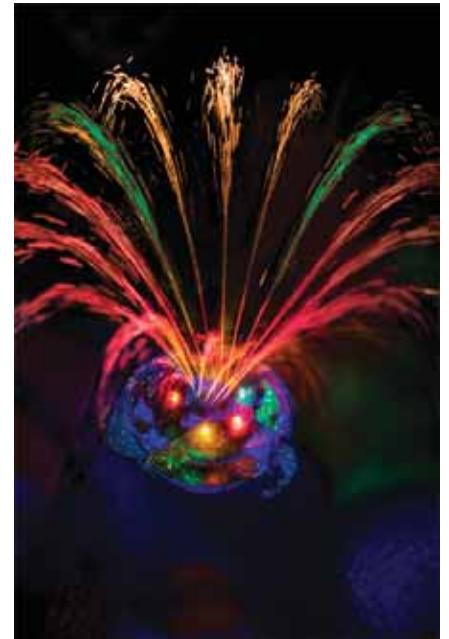
PART Number Numéro de Produit	List Price Prix Vendant	Code	Description
<b>WINE GLASSES with LED STEM</b>			
<b>PS-MAG010</b>  	\$ 26.80	B	Polycarbonate Wine Glasses with LED lighting - packaged as a SET of TWO (2) <ul style="list-style-type: none"> <li>Amazing LED lit wine flutes featuring multiple light colors and modes to create enchanting mood lighting for all spa and hot tub applications.</li> <li>"Spa-safe" shatterproof material.</li> </ul>
<b>DRINK DAZZLERS</b>			
Enhance your night-time entertaining with LED battery operated coasters that illuminate your drink with random lighting effects.			
<b>DRINK DAZZLERS</b>	\$ 21.32 for pkg of 4	A10-5	LED Battery Operated Coaster 4 coasters per package
<b>FLOATING GLITTER GLOBE DISPLAY</b>			
An attention getting, dazzling light that floats in your pool or spa			
<b>GM-3577-GLOBE</b>	\$ 130.16 per DISPLAY	A	Floating Glitter Globe with Display (12 pc) 12 assorted globes per display  SOLD AS DISPLAY ONLY <ul style="list-style-type: none"> <li>Four (4) light options (red, blue, green &amp; colour changing)</li> <li>One hour auto shut-off</li> </ul> Display: 15"L x 11"W x 7.5"H Product: 3.5" Diameter x 3.2"H
<b>FLOATING LIGHT UP RACERS DISPLAY</b>			
Let the racers float around your pool or spa and they're sure to light up a smile!			
<b>GM-3576-RACEDISP</b>	\$ 99.88 per DISPLAY	A	Floating Light-Up Racers with Display (12 pc) 12 assorted racers per display  SOLD AS DISPLAY ONLY <ul style="list-style-type: none"> <li>Super bright, colour co-ordinated LED</li> <li>Ducks, Dolphins, Turtles, Sharks</li> <li>One hour auto shut-off</li> <li>Three (3) replaceable 1.5V batteries (incl)</li> </ul> Display: 15"L x 11"W x 7.5"H Product: 3.4"L x 3.2"W x 3.4"H







PART Number Numéro de Produit	List Price Prix Vendant	Code	Description
<b>UNDERWATER LIGHT SHOW &amp; FOUNTAIN</b>			
The perfect pool party accessory!			
<b>GM-3567-FOUNT</b>  	\$ 75.96	A	Underwater Light Show & Fountain <ul style="list-style-type: none"> <li>• Projects light and color onto the bottom and sides of the pool while shooting colour-lit water into the air.</li> <li>• Engulfs the pool above and below the water in a dramatic light show of patterns and colours with 8 options (4 with a fountain).</li> <li>• Lighting coverage ranges from 10 to 15 feet from the 4 colourful LEDs inside.</li> <li>• Fountain height is approximately 2 feet.</li> <li>• One (1) hour auto shut-off</li> <li>• No installation or hoses required</li> </ul> Product: 7.0" Diameter x 7.0" H
<b>DANCING WATERS LIGHT &amp; FOUNTAIN SHOW</b>			
Be the FIRST to light up the pool with this unique and entertaining musical light & water creation. Connect your MP3 player or other music source and an amplified speaker to the remote & watch the colour changing lights & fountain dance to the beat of your favourite music. Transmits up to 75 feet away			
<b>GM-3509-DANCE</b>	\$ 132.94	A4-5	Dancing Waters Light & Fountain Show <ul style="list-style-type: none"> <li>• Works with most MP3 players with a 3.5mm output connector</li> <li>• Compatible with most wired or wireless speaker systems</li> <li>• Includes wireless remote with on/off switch</li> <li>• Transmits up to 75 feet away</li> <li>• One hour auto shut-off</li> </ul> Product: 9.5" Diameter x 7.5"H



# NOVELTY LIGHTS LUMIÈRES DE NOUVEAUTÉ



**Central**  
Spa & Pool Supply

PART Number Numéro de Produit	List Price Prix Vendant	Code	Description
<b>UNDERWATER LIGHT SHOW</b>			
Projects exciting, variable light patterns onto the bottom & sides of your pool or spa as it floats.			
GM-3550-LEDFLOAT	\$ 32.96	A24-5	<p>Underwater Light Show Order of 24 comes with display</p> <ul style="list-style-type: none"> <li>• Seven (7) colour changing light shows</li> <li>• Tether loop to anchor pool side</li> <li>• One (1) hour auto shut-off</li> <li>• Requires three (3) AA batteries (included)</li> </ul> <p>Product: 5.58" Diameter x 4.75" H Package: 6.06" L x 6.06" W x 6.06" H</p>
<b>GO EVERY LIGHT SHOW</b>			
A light show that glows everywhere your customers could want. Now our world famous Underwater Light Show is multifunctional. Use it indoors or out. Floating in a pool, sitting on a table, hanging under an umbrella, even as an indoor party light. The flexible cables make the possibilities endless. Get creative and use it everywhere.			
GM-3564-GOEVERY	\$ 36.70	A	<p>Go Every Light Show</p> <ul style="list-style-type: none"> <li>• Seven (7) colour changing light shows</li> <li>• A white spotlight</li> <li>• Flexible cables move to position or hang almost anywhere</li> <li>• Stand it up for a ceiling light show</li> <li>• Hang it from a tent or the inside of an umbrella</li> <li>• One (1) hour auto shut-off</li> <li>• Requires three (3) AA batteries (not incl.)</li> </ul> <p>Product: 9.5" L x 6.0" W x 6.0" H Package: 7.9" L x 7.9" W x 7.5" H</p>





PART Number Numéro de Produit	List Price Prix Vendant	Code	Description
<b>STRAIGHT</b>			
CFR-LADDER-635-52	\$ 209.10	B	Straight In-Pool Ladder <ul style="list-style-type: none"> <li>• Does not require barrier</li> <li>• Adjusts to fit deck heights 46" to 56"</li> <li>• For decks higher than 56" use # EB100 (call for details)</li> <li>• 18" Width; 22" High handrails</li> <li>• Weight guideline: 250 lbs</li> </ul>
<b>HEAVY DUTY</b>			
CFR-LADDER-6000B	\$ 354.26	B	Heavy Duty In-Pool Ladder <ul style="list-style-type: none"> <li>• Deluxe heavy-duty in-pool ladder</li> <li>• Totally adjustable for deck heights from 46" to 56"</li> <li>• 5" x 18" wide</li> <li>• Flat treads for easier climbing</li> <li>• Includes deck platform</li> <li>• No sand required</li> <li>• Features an anti-entrapment barrier</li> <li>• Optional #6000-EXT Extension Kit available to extend ladder to approximately 68 inches</li> <li>• Weight guideline: 300 lbs</li> </ul>
CFR-6000-EXT	\$ 124.70	B	Extension Kit for the model #6000 ladder <ul style="list-style-type: none"> <li>• Extends ladder up to approximately 68".</li> </ul>
<b>SAFETY LADDER</b>			
Roll-Guard A-Frame Safety Ladder			
CFR-LADDER-7200	\$ 571.30	B	Heavy Duty A-Frame Ladder <ul style="list-style-type: none"> <li>• The smart design prevents unauthorized pool entry when in the closed position, and restricts access behind the ladder when in the open position.</li> <li>• The easy and unique roll-up and down design (similar to a garage door) eliminates the need to flip or spin the outer treads of the ladder to restrict access.</li> <li>• Adjusts to fit pools 48" to 56" tall</li> </ul>



More Ladders  
PAGE 205

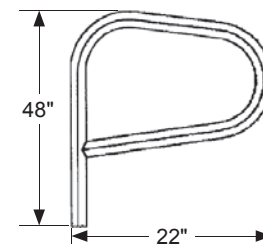
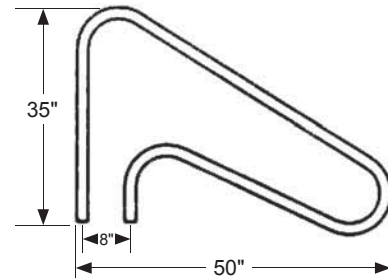
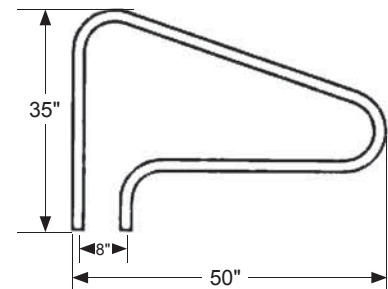
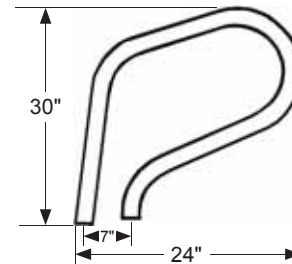
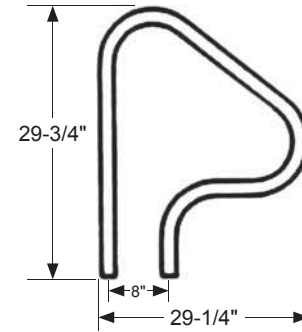


CFR-6000-EXT





# HAND RAILS RAMPES

PART Number Numéro de Produit	List Price Prix Vendant	Code	Description
<b>8" FIGURE 4 HAND RAIL</b>			
RAIL-BIRCH-DLX	\$ 323.50 per Pair	B	Stainless Steel Deck Mounted Rail. Sold in pairs.
<b>7" BERMUDA NO FLANGE RAIL</b>			
RAIL-BERMUDA-DLX	\$ 333.96	B	Stainless Steel Deck Mounted.
<b>8" RETURN TO DECK</b>			
RAIL-WILLOW-DLX	\$ 241.94	B	Stainless Steel Deck Mounted Rail.
<b>8" DIP TO POOL</b>			
RAIL-SPRUCE-DLX	\$ 238.36	B	Stainless Steel Deck Mounted Rail.
<b>48" 2 BEND</b>			
RAIL-SPA-2BEND	\$ 416.12	B	Hand Rail - Stainless Steel Deck Mounted.
<b>ACCESSORIES</b>			
NR-PF-2119-L	\$ 15.56	A	Flange, Ladder, Deluxe - Aluminum White
NR-PF-3119	\$ 24.28	A	Flange, Slide - Aluminum White
NR-PS-4019C	\$ 17.70	A	Socket, 4" - Aluminum







PART Number Numéro de Produit	List Price Prix Vendant	Code	Description
<b>HANDRAILS</b>			
LC-SAFE-T-RAIL	\$ 215.80	C	Leisure Concepts Safe-T-Rail <ul style="list-style-type: none"> <li>• Ultra-sturdy, rust-free construction</li> <li>• Slip-free foam grip</li> <li>• Optional rail stand for weaker spa skirts (Call for details)</li> <li>• 5-minute installation - 2 composite mounting brackets with 8 screws each</li> </ul>
			
CV-HANDRAIL	\$ 244.68	C	Cover Valet Handrail <ul style="list-style-type: none"> <li>• No hardware required - Slides UNDER spa !</li> <li>• Durable zinc plated &amp; powder coated finish.</li> <li>• Swivels to provide ease of entry and exit.</li> <li>• Perfect fit for spas up to 40" tall.</li> <li>• Locking feature ensures fixed position.</li> <li>• Soft blue LED lighting completes the look</li> </ul>
CV-301	\$ 69.06	A	Handrail Base Replacement Pole
<b>POOL STAIRS</b>			
STAIR-FB762CR	\$ 4,404.96	C	Ultimate 5 Tread Cantilever Stair, 8' Radius - for OVAL Pools
STAIR-FB762R	\$ 4,404.96	C	Ultimate 5 Tread Stair, 8' Radius - for OVAL Pools
STAIR-FB115C	\$ 295.68	C	Panel, to center stair for 1732 Oval (2 needed)
STAIR-FB761RS	\$ 3,494.40	C	Interior Radius Stairs, for ROUND Pools <ul style="list-style-type: none"> <li>• Installs in any shallow end with a radius between 6' and 8' 6".</li> <li>• This 8' long interior stair allows the homeowner to install stairs inside the perimeter giving them more deck for entertaining.</li> </ul>
			



LC-SAFE-T-RAIL



CV-HANDRAIL



# SPA STEPS MARCHES DE SPA

PART Number Numéro de Produit	List Price Prix Vendant	Code	Description
<b>SMART STEP - Leisure Concepts</b>			
<b>DIMENSIONS: 36" Width x 28" Depth x 16.25" Height</b> <ul style="list-style-type: none"> <li>Wide tread and a weight capacity of more than 700 pounds</li> <li>Slip-resistant rubber tread is soft to the feet</li> <li>Locks together in seconds</li> <li>Unique reversible tread design can accommodate round or square spas</li> </ul>			
LC-SMARTSTEP BLK	\$ 227.90	C	Black
LC-SMARTSTEP GRY	\$ 227.90	C	Coastal Grey
LC-SMARTSTEP ESP	\$ 227.90	C	Espresso
LC-SMARTSTEP MHG	\$ 227.90	C	Mahogany
			
<b>DURA STEP II - Leisure Concepts</b>			
<b>DIMENSIONS: 27" Width x 26" Depth x 15" Height</b> <ul style="list-style-type: none"> <li>Large, slip resistant tread for safety</li> <li>Locks together in seconds</li> <li>Strong, stable and attractive</li> <li>Unique reversible tread design can accommodate round or square spas</li> </ul>			
LC-DURASTEP II BLK	\$ 124.00	C	Black
LC-DURASTEP II GRY	\$ 124.00	C	Coastal Grey
LC-DURASTEP II ESP	\$ 124.00	C	Espresso
LC-DURASTEP II MHG	\$ 124.00	C	Mahogany
			
<b>SPA STEPS - Waterway</b>			
<b>DIMENSIONS: 32" Width x 25" Depth x 14" Height</b> <ul style="list-style-type: none"> <li>Easy, snap together parts for quick assembly</li> <li>Packaged for retail sale</li> <li>32" non-slip treads</li> <li>Made of durable UV protected polypropylene</li> <li>800 lbs. weight capacity</li> <li>Base is black on all colours.</li> </ul>			
535-2209-BRK	\$ 138.86	B	Bark
535-2209-CHC	\$ 138.86	B	Charcoal
535-2209-CIN	\$ 138.86	B	Cinnamon
535-2209-CSG	\$ 138.86	B	Coastal Grey
535-2209-GPH	\$ 138.86	B	Graphite
535-2209-RWD	\$ 138.86	B	Redwood
			
<b>SPA STEPS - Cover Valet</b>			
<b>DIMENSIONS: 31" Width x 22.35" Depth x 15.75" Height</b> <ul style="list-style-type: none"> <li>Maintenance Free blow-molded plastic.</li> <li>Reversible treads for use with round or square spas.</li> <li>Textured tread design for added peace of mind.</li> <li>Durability and style all rolled into one.</li> <li>Assembles in seconds.</li> </ul>			
CV-SPASTEP-BLK	\$ 109.54	C	Black
CV-SPASTEP-GRY	\$ 109.54	C	Warm Grey
CV-SPASTEP-JAV	\$ 109.54	C	Java
<b>UNIVERSAL STEP - Confer</b>			
<b>DIMENSIONS: 28-1/2" Width x 22-1/2" Depth x 14" Height</b> <ul style="list-style-type: none"> <li>Snaps together, absolutely no hardware</li> <li>Use with both straight and curved spas</li> <li>Able to hold 300 lbs</li> </ul>			
STEP-UNI-BLK	\$ 124.94	B	Black
STEP-UNI-CHARCOAL	\$ 124.94	B	Charcoal Grey
STEP-UNI-DKGRY	\$ 124.94	B	Dark Grey
STEP-UNI-ESP	\$ 124.94	B	Espresso
STEP-UNI-LTGRY	\$ 124.94	B	Light Grey

Refer to online Catalogue to view in colour






PART Number Numéro de Produit	List Price Prix Vendant	Code	Description
----------------------------------	----------------------------	------	-------------

**NOODLER**

Relax with the NOODLER Lounges, available in **1 and 2 person sizes**. Cool off, kick back and enjoy the comfortable **mesh seating**. Slip your favorite cool beverage into the built in drink holder. Flip the NOODLERs over and have a custom belly board to splash up some fun with!

Heavy-duty K80 PVC construction with Speed Safety Valve allows you to inflate or deflate them quickly and easily. If you want relaxation at the pool, beach, or lake this summer then the Sportsstuff NOODLER Lounges are your ticket to serenity.


KT-544851 	\$ 50.78	C	Noodler One - 1 Person 40" x 40" (deflated)
KT-541852	\$ 81.28	C	Noodler Two - 1-2 Person 64" x 40" (deflated)



**EZ BREEZE**

EZ BREEZE's incredibly simple patented design provides unparalleled comfort and value. The **mesh offset seat** allows for easier boarding on the water. Tropical graphics are printed on the inside of the bottom for an incredible visual effect.

Built to last, with rugged RF welded 20 gauge K80 PVC construction. EZ BREEZE is equipped with molded drink holder, rope holder and Speed Safety Valve for quick and easy inflating and deflating.

KT-AHEB1 	\$ 60.96	C	EZ Breeze - 48" (deflated)
KT-AHEB2	\$ 118.52	C	EZ Breeze Duo - 84" x 47" (deflated)



**FIJI FLOAT**


Stay cool floating in a pool or lake, sitting on FIJI FLOAT's comfortable **mesh seat**. Your drink will be close at hand in the molded drink holder. Tether it to your boat or tie 2 or more FIJI FLOATs together using the side mounted rope anchors. Durable vinyl construction with RF welded seams.

KT-AHFF-1 	\$ 37.24	C	Fiji Float - 48" x 43" (deflated)
---	----------	---	-----------------------------------



**HOOPLA**


AIRHEAD HOOPLA is constructed of heavy gauge PVC and should last well beyond your expectations. HOOPLA is great for fun in pools, lakes and rivers.

KT-AHHO1 	\$ 20.32	C	Hoopla - 42" (deflated)
--	----------	---	-------------------------



**U-LOUNGER**

Connect 2, 3, 4 or more U-LOUNGERs together for a lake or pool party! You and your friends will stay cool, no matter how hot the weather, floating in the comfortable mesh seat. Keep a cool drink close at hand in the molded cup holder. Quality built from heavy gauge PVC.

KT-AHUL1P	\$ 41.08	C	U-Lounge - 44" x 32" x 12" 
-----------	----------	---	---








**RAGIN' RIVER**

RAGIN' RIVER is a luxurious river, lake and pool tube. The **mesh seat panel** and **oversized backrest** provide great support. Two drink holders ensure that you won't go thirsty on your float down the river. When the water gets rough, be sure to hold onto the **molded handles**. Two rope anchors are welded to the sides so that you can tether your RAGIN' RIVER to your powerboat or **link 2 or more together** for the ultimate river flotilla! Equipped with an extra large speed valve for quick inflating and deflating.

KT-AHRR-2	\$ 67.70	C	Ragin' River - 48" (deflated) 
-----------	----------	---	--



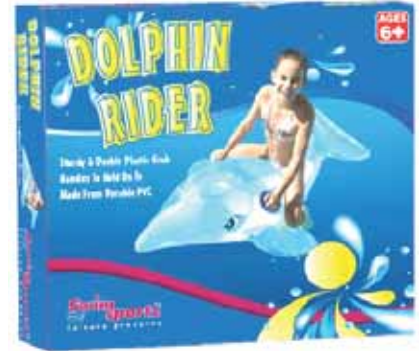
PART Number Numéro de Produit	List Price Prix Vendant	Code	Description
<b>BIMINI LOUNGER</b>			
Relax on the water with AIRHEAD's BIMINI LOUNGER! Float with your legs dangling in the water, or stretch them out on the <b>folding inflatable footrest</b> while sitting comfortably on the <b>mesh support</b> . There's a molded cup holder for your cool drink and a <b>zippered storage compartment</b> for sun tan lotion and other necessities. The <b>inflatable backrest and neckrest</b> ensure unparalleled comfort. Durable construction with a heavy gauge PVC bladder, mesh bottom, and full nylon full cover.			
KT-AHBL3 	\$ 152.38	C	Bimini Lounger - 38" x 60" (deflated with leg rest extended)
<b>ARUBA LOUNGE</b>			
AIRHEAD's ARUBA LOUNGE is a comfortable pool and lake lounge with a <b>mesh panel</b> between <b>pillows at each end</b> . Lie down and stay cool suspended in the water by the comfortable mesh panel. Your drink will be close at hand in the molded drink holder. Tether ARUBA LOUNGE to your boat or tie 2 ARUBA LOUNGES together using the side mounted rope anchor. Durable vinyl construction with RF welded seams.			
KT-AHAL1 	\$ 54.18	C	Aruba Lounge - 66" x 37" (deflated)
<b>PONGO BONGO</b>			
Beverage pong is a very popular game these days. There's no better place to play on a hot day than in the water! PONGO BONGO is a floating inflatable game table equipped with 12 cup holders on each side. Kids love carnival games and will play PONGO BONGO for hours. Durable heavy gauge vinyl construction. Tether it to a moored boat or dock with the 4 molded rope holders welded to the sides. When you're done playing, turn it over and use it as a pool float or air mattress.			
KT-AHBP1 	\$ 105.68	C	Pongo Bongo - 88" x 40" (inflated) Ping pong balls included!
<b>AQUA-ZOOKA</b>			
This easy to operate, <b>quick-filling water bazooka</b> is constructed of high-impact thermoplastics, and will last for seasons of fun. Simply dip AQUA ZOOKA into the water and pull back on the handle to siphon water up into the barrel. You're ready to fire, with a <b>range of up to 60 feet!</b> AQUA ZOOKAs are equipped with comfortable EVA handles so that you won't lose your grip, even with wet hands in the heat of battle! The AQUA ZOOKA will <b>float on top of the water</b> .			
KT-AZ18 	\$ 18.96	C	Aqua-Zooka - 18 Inches
KT-AZ24	\$ 22.10	C	Aqua-Zooka - 24 Inches
KT-AZ18DS	\$ 28.42	C	Aqua-Zooka Double Barrel - 18 Inches
<b>AIR PUMPS</b>			
KT-AHP120 	\$ 56.88	C	Air Pump - Electric 120V <ul style="list-style-type: none"> <li>• Accordion-style hose locks onto the pump and valve fittings</li> <li>• Three universal valve fittings fit all popular valves.</li> <li>• Carry handle and a 10 ft. long power cord.</li> </ul>
KT-AHP1	\$ 34.76	C	Double Action Pump - Manual <ul style="list-style-type: none"> <li>• Delivers a continuous stream of air on both the up and down strokes.</li> <li>• Four universal valve fittings included</li> </ul>







PART Number Numéro de Produit	List Price Prix Vendant	Code	Description
<b>DOLPHIN RIDER</b>			
PS-LDR200	\$ 22.50	B6-5	Dolphin Rider <ul style="list-style-type: none"> <li>• Complete with two heavy duty bonded handles to help kids hold on.</li> <li>• Inflated size measuring 63" x 36".</li> <li>• Recommended for 6 years and older.</li> </ul>
<b>POOL SEAT</b>			
PS-LPS300	\$ 33.04	B6-5	Chill Out Pool Seat <ul style="list-style-type: none"> <li>• Sit-Up design allows free-floating comfort</li> <li>• Built-in drink &amp; cooler compartment</li> </ul>
<b>SHOOT N HOOPS</b>			
PS-LSB810	\$ 28.74	B6-5	Shoot n Hoops <ul style="list-style-type: none"> <li>• Floating basketball game.</li> <li>• Inflatable hoop with PVC ball</li> <li>• Slam Dunking fun!</li> </ul>
<b>VOLLEYBALL</b>			
PS-LGV458	\$ 49.76	B6-5	Spike n Splash Pool Volleyball <ul style="list-style-type: none"> <li>• Commercial quality net will provide years of fun for the whole family.</li> <li>• Competition volleyball included.</li> </ul>



PART Number Numéro de Produit	List Price Prix Vendant	Code	Description
<b>WATER SPORTS BALLS</b>			
PS-LSK800	\$ 21.98	B6-5	Uniball Football (Rugby)
PS-LSK875	\$ 18.08	B6-5	
<ul style="list-style-type: none"> <li>• 6" soft and safe, foam balls with flame exterior covers.</li> <li>• Fun in or out of the Pool.</li> </ul>			
<b>SWIM TRAINER</b>			
PS-LST001	\$ 23.50	B6-5	Swim Trainer, Pool Exerciser
<ul style="list-style-type: none"> <li>• Can be used in any size pool</li> <li>• Ideal for swim training &amp; exercise</li> <li>• Fasten the loop end of the rope to a secure point</li> <li>• Secure Swim Trainer around your waist</li> <li>• Swim towards the deep end of the pool to avoid your stroke being impeded by the shallow end</li> </ul>			
<b>POOL COOLER</b>			
PS-LPC100	\$ 35.96	B6-5	Pool Cooler
<ul style="list-style-type: none"> <li>• Floating bar with detachable cooler bag</li> <li>• The cooler bag has an 18.5 litre ice compartment with zipper and shoulder strap.</li> </ul>			
<b>INFLATABLE FLOATING BAR</b>			
PS-LLB100	\$ 24.20	B6-5	Inflatable Floating Bar
<ul style="list-style-type: none"> <li>• Water filled ballasts enable the bar to sit stable on a spa edge or float steadily in water</li> </ul>			





PART Number Numéro de Produit	List Price Prix Vendant	Code	Description
<b>WATERPROOF PLAYING CARDS</b>			
PS-MPC052	\$ 15.06	B12-5	Waterproof Playing Cards <ul style="list-style-type: none"> <li>• Enjoy a game of cards while relaxing in your spa.</li> <li>• Includes plastic carrying case</li> </ul>
GM-4360-CARDS	\$ 7.42	A24-5	Waterproof Playing Cards <ul style="list-style-type: none"> <li>• Includes plastic carrying case</li> <li>• Durable and tear-proof</li> <li>• Unique transparent design</li> </ul> Product: 2.25"W x 3.5"H
<b>SWIM GOGGLES</b>			
<b>ADULTS</b>			
PS-LGS220	\$ 12.22	B12-5	Adult - Assassin - Mirrored Polycarbonate Lens Adult - Demon Adult - Elite  <ul style="list-style-type: none"> <li>• Anti-Fog</li> <li>• Polycarbonate Lens</li> <li>• Silicon Straps</li> <li>• Silicon Eye Seals</li> <li>• Adjustable Nose Bridge</li> <li>• Reusable Carry Case</li> </ul>
PS-LGS240	\$ 9.96	B12-5	
PS-LGS255	\$ 9.66	B12-5	
<b>CHILDREN</b>			
PS-LGS275	\$ 8.38	B12-5	Children's - Squirt  <ul style="list-style-type: none"> <li>• Anti-Fog</li> <li>• Polycarbonate Lens</li> <li>• Silicon Straps</li> <li>• Silicon Eye Seals</li> </ul>
<b>UNDERWATER POGO STICK</b>			
PS-LSJ001	\$ 80.12	B6-5	Underwater Pogo Stick  <ul style="list-style-type: none"> <li>• Bounce off pool wall or bottom.</li> <li>• Practice and perform underwater stunts.</li> <li>• Hours of fun and exercise for the whole family.</li> </ul>



PS-LGS220



PS-LGS240



PS-LGS255



PS-LGS275



PART Number Numéro de Produit	List Price Prix Vendant	Code	Description
<b>NEOPRENE DIVE TOYS</b>			
PS-LDB805	\$ 24.08	B12-5	Dive Balls <ul style="list-style-type: none"> <li>• Soft Neoprene construction</li> <li>• Waterproof design</li> <li>• Multiple colours for group play</li> <li>• Great dive fun</li> </ul>
PS-LDR801	\$ 17.26	B12-5	Dive Rings <ul style="list-style-type: none"> <li>• Soft Neoprene construction</li> <li>• Waterproof design</li> <li>• Multiple colours for group play</li> <li>• Great dive fun</li> </ul>
PS-LDS805	\$ 14.54	B12-5	Dive Sticks <ul style="list-style-type: none"> <li>• Soft Neoprene construction</li> <li>• Waterproof design</li> <li>• Multiple colours for group play</li> <li>• Great dive fun</li> </ul>
PS-LSB801	\$ 15.96	B12-5	Sling Balls <ul style="list-style-type: none"> <li>• Grab it by the tail for long distance throwing</li> <li>• Soft neoprene makes it perfect for the beach, pool, snow, and all terrains</li> <li>• Play SlingBall Football &amp; other games</li> <li>• Catch It! Sling It! Throw It!</li> <li>• Sold in assorted colours</li> </ul>
<b>BALLS</b>			
PS-LSB851	\$ 15.96	B12-5	Splash Balls <ul style="list-style-type: none"> <li>• Waterproof Neoprene cover</li> <li>• Pellet filled</li> <li>• Floats in water</li> <li>• Eye catching graphics</li> <li>• Great for indoor/outdoor play</li> <li>• Catch It! Hack It! Throw It!</li> </ul>



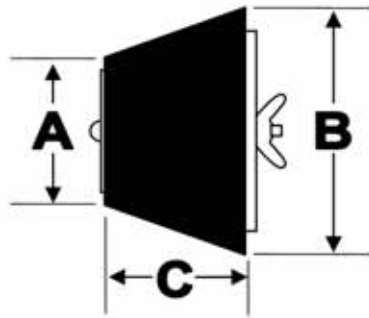




PART Number Numéro de Produit	List Price Prix Vendant	Code	Description
<b>SKIMMER PLUGS</b>			
SPT-AGWM-H2	\$ 30.48	C	Above-Ground, Widemouth Fits skimmer openings: 11-1/2" x 4-7/8"
SPT-IGSD-H	\$ 22.54	C	In-Ground, Standard Fits skimmer openings: 7-9/16" x 5-5/8"
SPT-IGSD-PMT	\$ 22.78	C	In-Ground, Standard - Jacuzzi PMT Fits Jacuzzi PMT Skimmer
SPT-IGWM-H	\$ 41.40	C	In-Ground, Widemouth - Hayward Fits skimmer openings: 15-3/16" x 5-5/8"
SPT-IGWM-WWF	\$ 45.54	C	In-Ground, Widemouth - Jacuzzi WWF Fits Jacuzzi WWF Skimmer
OTHER SIZES AVAILABLE. CALL FOR MORE INFORMATION. AUTRES GRANDEURS DISPONIBLES, APPELER POUR PLUS D'INFORMATION.			
<b>FOAM ROPE</b>			
<ul style="list-style-type: none"> <li>• 2 Sizes: 1" and 5/8"</li> <li>• Buy what you need by the FOOT or by the CASE</li> </ul>			
FOAM ROPE-1	\$ 0.72 per FOOT	C	Foam Rope 1" (Case Size: 600 Feet)
FOAM ROPE-5/8"	\$ 0.30 per FOOT	C	Foam Rope 5/8" (Case Size: 1550 Feet)
<b>GIZZMO</b>			
Simple & easy to operate the Ultra Gizzmo® provides low-cost protection from winter ice for your pipes & skimmer.			
GIZZMO-1	\$ 6.20	A24-10	Regular
GIZZMO-2	\$ 8.48	A24-10	Super
GIZZMO-3	\$ 17.40	A24-10	Ultra
<b>LEAF NETS</b>			
LN-IG-RT1632	\$ 274.84	B	In-Ground Rectangle, 16' X 32' - 5' Overhang
LN-IG-RT1836	\$ 334.14	B	In-Ground Rectangle, 18' X 36' - 5' Overhang
LN-IG-RT2040	\$ 384.64	B	In-Ground Rectangle, 20' X 40' - 5' Overhang
LN-IG-RT2444	\$ 509.64	B	In-Ground Rectangle, 24' X 44' - 5' Overhang
LN-AG-RO18	\$ 199.74	B	Above-Ground Round, 18' - 3' Overhang
LN-AG-RO21	\$ 254.24	B	Above-Ground Round, 21' - 3' Overhang
LN-AG-RO24	\$ 305.20	B	Above-Ground Round, 24' - 3' Overhang
LN-AG-RO27	\$ 393.86	B	Above-Ground Round, 27' - 3' Overhang
<b>COVER REPLACEMENT PARTS</b>			
CABLE	\$ 34.72	B	Cable, Replacements for Cover, 100FT Long
WINCH	\$ 18.88	B	Winch, Replacements for Cover



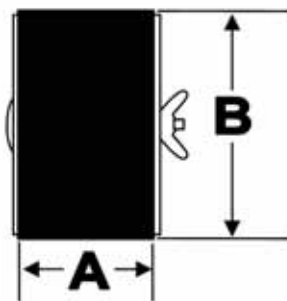
CABLE & WINCH  
Sold Separately



- Stainless Steel stopper
- Nylon wing-nut

PART #	DESCRIPTION	A	B	C
RWP-000	PLUG, RUBBER #000 WINTERIZING	3/8"	1/2"	11/16"
RWP-00	PLUG, RUBBER #00 WINTERIZING	7/16"	5/8"	15/16"
RWP-0	PLUG, RUBBER #0 WINTERIZING	9/16"	11/16"	15/16"
RWP-1	PLUG, RUBBER #1 WINTERIZING	9/16"	3/4"	15/16"
RWP-2	PLUG, RUBBER #2 WINTERIZING	11/16"	13/16"	15/16"
RWP-3	PLUG, RUBBER #3 WINTERIZING	3/4"	15/16"	15/16"
RWP-4	PLUG, RUBBER #4 WINTERIZING	13/16"	1"	15/16"
RWP-5	PLUG, RUBBER #5 WINTERIZING	15/16"	1-1/16"	15/16"
RWP-6	PLUG, RUBBER #6 WINTERIZING	1-1/16"	1-1/4"	15/16"
RWP-7	PLUG, RUBBER #7 WINTERIZING	1-3/16"	1-7/16"	15/16"
RWP-8	PLUG, RUBBER #8 WINTERIZING	1-5/16"	1-9/16"	15/16"
RWP-9	PLUG, RUBBER #9 WINTERIZING	1-1/2"	1-3/4"	15/16"
RWP-10	PLUG, RUBBER #10 WINTERIZING	1-11/16"	2"	1"
RWP-11	PLUG, RUBBER #11 WINTERIZING	1-15/16"	2-3/16"	1"
RWP-12	PLUG, RUBBER #12 WINTERIZING	2-3/16"	2-9/16"	1"
RWP-13	PLUG, RUBBER #13 WINTERIZING	2-5/16"	2-11/16"	1"
RWP-14	PLUG, RUBBER #14 WINTERIZING	3"	3-9/16"	1-9/16"
RWP-15	PLUG, RUBBER #15 WINTERIZING	3-5/16"	4"	1-9/16"
RWP-16	PLUG, RUBBER #16 WINTERIZING	3-5/8"	5"	2-1/16"

## STRAIGHT RUBBER EXPANDING PLUGS



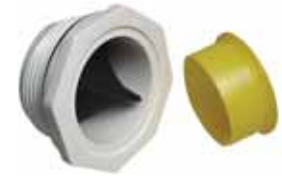
- Used for pressure testing and winterizing
- Stainless Steel stopper
- Nylon wing-nut

PART #	DESCRIPTION	A	B
RP-SP 1-1/2	1-1/2" (1-1/2" schedule 40 pipe)	1-5/16"	1-1/2"
RP-SP 1-3/4	1-3/4" (1-1/2" slip fitting)	1-5/16"	1-3/4"
RP-SP 2	2" (2" schedule 40 pipe)	1-1/2"	2"



Anderson Plugs PAGE 235

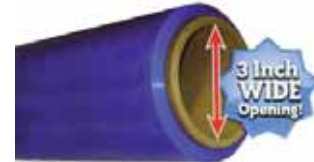
PART Number Numéro de Produit	List Price Prix Vendant	Code	Description
<b>DUCK PLUG</b>			
AN-DUCKPLUG	\$ 8.48	B100-5	Winterizing Plug, 1½" Duck
AN-WDP-C	\$ 1.50	B	Insert Plug for Duck Plug
<b>TAPERED RUBBER PLUGS</b>			
Expandable rubber plugs with nylon wing nut.			
RWP-000	\$ 1.94	B50-10	Rubber Plug, #000, Tapered
RWP-00	\$ 1.94	B50-10	Rubber Plug, #00, Tapered
RWP-0	\$ 1.94	B50-10	Rubber Plug, #0, Tapered
RWP-1	\$ 1.94	B50-10	Rubber Plug, #1, Tapered
RWP-2	\$ 1.94	B50-10	Rubber Plug, #2, Tapered
RWP-3	\$ 1.94	B50-10	Rubber Plug, #3, Tapered
RWP-4	\$ 2.02	B50-10	Rubber Plug, #4, Tapered
RWP5-7	\$ 3.74	B	Rubber Plug, #5-7, Tapered, Fits #5 - #7
RWP-5	\$ 2.16	B50-10	Rubber Plug, #5, Tapered
RWP-6	\$ 2.20	B50-10	Rubber Plug, #6, Tapered
RWP-7	\$ 2.38	B50-10	Rubber Plug, #7, Tapered
RWP-8	\$ 2.70	B50-10	Rubber Plug, #8, Tapered
RWP-9	\$ 2.80	B50-10	Rubber Plug, #9, Tapered
RWP-10	\$ 2.86	B50-10	Rubber Plug, #10, Tapered
RWP-11	\$ 4.24	B50-10	Rubber Plug, #11, Tapered
RWP-12	\$ 4.78	B50-10	Rubber Plug, #12, Tapered
RWP-13	\$ 7.24	B50-10	Rubber Plug, #13, Tapered
RWP-14	\$ 17.98	B50-10	Rubber Plug, #14, Tapered
RWP-15	\$ 24.12	B50-10	Rubber Plug, #15, Tapered
RWP-16	\$ 40.18	B50-10	Rubber Plug, #16, Tapered
<b>STRAIGHT RUBBER PLUGS</b>			
RP-SP 1-1/2	\$ 4.74	B50-10	Rubber Plug, 1½" Straight Solid
RP-SP 1-3/4	\$ 5.52	B50-10	Rubber Plug, 1¾" Straight Solid
RP-SP 2	\$ 7.12	B50-10	Rubber Plug, 2" Straight Solid
RP-SPBT 1-1/2	\$ 16.20	B50-10	Rubber Plug, 1½" Straight Blow-Thru
RP-SPBT 1-3/4	\$ 17.12	B50-10	Rubber Plug, 1¾" Straight Blow-Thru
RP-SPBT 2	\$ 18.06	B50-10	Rubber Plug, 2" Straight Blow-Thru
<b>ECONOMY ABS PLUGS</b>			
EP15	\$ 1.58	B100-5	Econo Plug, ABS 1½" - Black
EP20	\$ 3.98	B50-5	Econo Plug, ABS 2" - White
<b>YELLOW PLUGS</b>			
WP	\$ 2.44	B100-5	Winter Plug, Yellow
WPOR	\$ 2.90	C100-5	Winter Plug, Yellow with O-Ring
<b>MISCELLANEOUS</b>			
AL-801	\$ 3.50	B	Winterizing Plug - Raised (SP-1022-C)
400-4140	\$ 3.08	B	Flush Plug - White
400-4147	\$ 3.44	B	Flush Plug - Grey
<b>TOOLS</b>			
WR	\$ 4.84	B50-5	Wrench, 3-in-1
AN-DPWR	\$ 48.46	B	Duck Plug Wrench





# WINTERIZING HIVERNAGE

PART Number Numéro de Produit	List Price Prix Vendant	Code	Description
<b>WINTER JACKETS</b>			
HWWCR16	\$ 108.62	C	Winter Jacket for 14' to 16' reels - Green
HWWCR18	\$ 114.18	C	Winter Jacket for 17' to 18' reels - Green
HWWCR20	\$ 123.06	C	Winter Jacket for 19' to 20' reels - Green
HWWCR24	\$ 133.00	C	Winter Jacket for 21' to 24' reels - Green
HWWCR28	\$ 146.32	C	Winter Jacket for 25' to 28' reels - Green
<ul style="list-style-type: none"> <li>• Seals blankets and reels allowing poolside storage over the winter</li> <li>• Fits ALL makes of solar blanket reel system</li> <li>• Provides UV protection</li> <li>• Waterproof, rugged woven polyethylene with full length zipper</li> <li>• Drawstrings at ends seal out rain, snow, ice and sunshine</li> <li>• Extra straps included to securely wrap Winter Jacket to the reel</li> </ul>			
<b>WINTER COVER SEALER</b>			
HWWCS-12	\$ 40.36	C	Winter Cover Sealer - 500 foot roll
<ul style="list-style-type: none"> <li>• Protect your pool &amp; cover from the elements</li> <li>• Protects against wind damage and provides UV protection</li> <li>• 80 gauge film thickness</li> <li>• Sticks to itself NOT your pool or winter cover</li> <li>• 500 foot roll allows for multiple wraps to seal securely</li> <li>• Eliminates costly cover clips, weights, and ugly water bottles</li> <li>• 3" wide opening allows for easy grip while installing</li> </ul>			
<b>MIGHTY VAC/BLOWER</b>			
AN-MV2000	\$ 1,048.58	C	Mighty Vac / Blower
<ul style="list-style-type: none"> <li>• Dual purpose Vac/Blower.</li> <li>• Use vacuum for installing pool liners.</li> <li>• Use blower for winterizing pool plumbing lines.</li> <li>• 2.75 HP 115 Volt. Inlet fitting designed to hold a 1½" standard hose cuff.</li> </ul>			
<b>SUBMERSIBLE PUMP</b>			
SP91025-1/5	\$ 162.46	C	Submersible Utility Pump with 8 Foot Cord - 1/5 HP
<ul style="list-style-type: none"> <li>• Versatile submersible pump.</li> <li>• Use to drain pools, transfer water or power a waterfall.</li> <li>• Pumps up to 26 gallons per minute.</li> </ul>			







PART Number Numéro de Produit	List Price Prix Vendant	Code	Description
<b>SAFETY COVER HARDWARE</b>			
SNS-1678	\$ 9.80	B	Spring, Regular - Stainless Steel
SNS-1677	\$ 9.44	B	Spring, Shorty - Stainless Steel
SNS-1676	\$ 10.24	B	Spring, Commercial, Regular - Stainless Steel
SNS-1680	\$ 4.56	B	Spring Cover, Vinyl, Regular
SNS-1679	\$ 4.56	B	Spring Cover, Vinyl, Shorty
SNS-1673	\$ 26.60	B	Anchor, Waterfall Assembly
SNS-1681	\$ 10.16	B	Anchor, Brass
SNS-1682	\$ 3.34	B	Brass Collar
SNS-1683	\$ 19.34	B	Anchor, Wood Deck Assembly
SNS-1686	\$ 6.84	B	Anchor, Hex Key
SNS-1159	\$ 79.30	B	Y-Strap Assembly
SNS-1161	\$ 36.76	B	Patch Kit - Blue - 8" x 12"
SNS-1162	\$ 36.76	B	Patch Kit - Green - 8" x 4"
SNS-1675	\$ 3.14	B	Buckle - Stainless Steel
SNS-1685	\$ 33.36	B	Extension Tube
SNS-1687	\$ 31.32	B	Installation Tube
SNS-1688	\$ 4.82	B	Tamping Tool
SNS-1689	\$ 1.74	B	Aluminum Tip End
SNS-2148	\$ 26.40 /10' length	B	Extension Strap - 10' (priced per 10' Length)
SNS-W20-015	\$ 29.80	B	Off Season Storage Bag



SNS-1680



# WINTERIZING POOL COVERS HIVERNAGE COUVERTURES DE PISCINES



**Central**  
Spa & Pool Supply

PART Number Numéro de Produit	List Price Prix Vendant	Code	Description
<b>DELUXE - ABOVE GROUND - OVAL &amp; ROUND</b>			
All part numbers and descriptions refer to Pool Size. Above Ground = 4' Overhang. 8 X 8 Weave, coated both sides, 7 Year Ltd Warranty. Ratchet & cable system included.			
WC-AG-OV1224	\$ 88.46	B	Oval 12' X 24'
WC-AG-OV1530	\$ 127.62	B	Oval 15' X 30'
WC-AG-OV1833	\$ 165.02	B	Oval 18' X 33'
WC-AG-RO15	\$ 78.54	B	Round 15'
WC-AG-RO18	\$ 95.76	B	Round 18'
WC-AG-RO21	\$ 123.70	B	Round 21'
WC-AG-RO24	\$ 149.66	B	Round 24'
WC-AG-RO27	\$ 190.08	B	Round 28'
<b>DELUXE - IN-GROUND - RECTANGLE</b>			
All part numbers and descriptions refer to Pool Size. In-Ground = 6' Overhang. 8 x 8 Weave, coated both sides, 7 Year Ltd Warranty.			
WC-IG-RT1428	\$ 115.14	B	Rectangle 14' X 28'
WC-IG-RT1632	\$ 141.64	B	Rectangle 16' X 32'
WC-IG-RT1836	\$ 180.44	B	Rectangle 18' X 36'
WC-IG-RT2034	\$ 183.56	B	Rectangle 20' X 34'
WC-IG-RT2040	\$ 211.12	B	Rectangle 20' X 40'
WC-IG-RT2044	\$ 229.54	B	Rectangle 20' X 44'
WC-IG-RT2440	\$ 243.58	B	Rectangle 24' X 40'
WC-IG-RT2444	\$ 263.04	B	Rectangle 24' X 44'
<b>SUPREME - IN-GROUND - RECTANGLE</b>			
All part numbers and descriptions refer to Pool Size. In-Ground = 6' Overhang. 8 x 13 Weave, coated both sides, 12 Year Limited Warranty.			
WC-IG-RT1428-S	\$ 182.38	B	Rectangle 14' X 28'
WC-IG-RT1632-S	\$ 220.48	B	Rectangle 16' X 32'
WC-IG-RT1836-S	\$ 272.96	B	Rectangle 18' X 36'
WC-IG-RT2034-S	\$ 281.68	B	Rectangle 20' X 34'
WC-IG-RT2040-S	\$ 320.76	B	Rectangle 20' X 40'
WC-IG-RT2044-S	\$ 337.88	B	Rectangle 20' X 44'
WC-IG-RT2440-S	\$ 376.44	B	Rectangle 24' X 40'
WC-IG-RT2444-S	\$ 409.18	B	Rectangle 24' X 44'
<b>DOMESTIC - ABOVE GROUND - OVAL &amp; ROUND</b>			
Blue side up with Black underside • Manufactured in Mississauga Comes WITH a heavy-duty wire and metal winch			
WC-AG-OV1224-DM	\$ 207.42	B	Oval 12' X 24'
WC-AG-OV1530-DM	\$ 292.26	B	Oval 15' X 30'
WC-AG-OV1632-DM	\$ 327.34	B	Oval 16' X 32'
WC-AG-OV1833-DM	\$ 363.64	B	Oval 18' X 33'
WC-AG-RO12-DM	\$ 135.06	B	Round 12'
WC-AG-RO15-DM	\$ 181.70	B	Round 15'
WC-AG-RO18-DM	\$ 225.96	B	Round 18'
WC-AG-RO21-DM	\$ 272.72	B	Round 21'
WC-AG-RO24-DM	\$ 321.74	B	Round 24'
WC-AG-RO28-DM	\$ 402.92	B	Round 28'
<b>DOMESTIC - IN-GROUND - RECTANGLE</b>			
Blue side up with Black underside • Manufactured in Mississauga			
WC-IG-RT1220-DM	\$ 211.66	B	Rectangle 12' X 20'
WC-IG-RT1224-DM	\$ 240.26	B	Rectangle 12' X 24'
WC-IG-RT1428-DM	\$ 292.70	B	Rectangle 14' X 28'
WC-IG-RT1624-DM	\$ 290.68	B	Rectangle 16' X 24'
WC-IG-RT1632-DM	\$ 349.72	B	Rectangle 16' X 32'
WC-IG-RT1636-DM	\$ 383.02	B	Rectangle 16' X 36'
WC-IG-RT1836-DM	\$ 417.06	B	Rectangle 18' X 36'
WC-IG-RT1840-DM	\$ 451.52	B	Rectangle 18' X 40'
WC-IG-RT2040-DM	\$ 504.32	B	Rectangle 20' X 40'





PART Number Numéro de Produit	List Price Prix Vendant	Code	Description
<b>WATER TUBES - HEAVY DUTY</b>			
Large valve for easy filling and draining - 16 mil gauge			
WT-10-DOUBLE	\$ 14.42	C30-5	Water Tubes, 10' Double
WT-10-SINGLE	\$ 14.12	C30-5	Water Tubes, 10' Single
WT-8-DOUBLE	\$ 12.18	C36-5	Water Tubes, 8' Double
WT-8-SINGLE	\$ 11.88	C36-5	Water Tubes, 8' Single
<b>WATER TUBES - SUPREME</b>			
Large valve for easy filling and draining - 20 mil gauge			
WT-10-DOUBLE-TG	\$ 23.04	C24-5	Water Tubes, 10' Double
WT-10-SINGLE-TG	\$ 22.48	C24-5	Water Tubes, 10' Single
WT-8-DOUBLE-TG	\$ 19.44	B36-5	Water Tubes, 8' Double
WT-8-SINGLE-TG	\$ 18.98	B36-5	Water Tubes, 8' Single
WT-10-DOUBLE-DM	\$ 18.24	C	Water Tubes, 10' Double - Domestic
<b>WATER TUBES - DOMESTIC - INTERMITTENT</b>			
<ul style="list-style-type: none"> <li>• Virgin vinyl</li> <li>• 200% Warranty</li> <li>• Manufactured in Mississauga by HPI</li> <li>• Tubes are intermittently sealed down the center so it fills like a single chamber but acts like a double chamber (no rolling)</li> </ul>			
WT-10-INTERMIT	\$ 18.24	B	Water Tubes 10' Intermittent Seal
WT-8-INTERMIT	\$ 15.28	B	Water Tubes 8' Intermittent Seal
<b>WATER BAGS</b>			
Large valve for easy filling and draining			
CB-22	\$ 20.38	B	Corner Bags, 2' X 2'
HB-11	\$ 12.06	B	Hanging Bags, 1' X 1'
<b>AIR PILLOWS</b>			
Take the pressure off of aboveground pools with these inflatable pillows. Made of sturdy PVC, they hold up the cover and inhibit the buildup of snow, ice, and debris during the winter months.			
AP-415	\$ 92.78	B6-5	Air Pillow, 4' X 15'
AP-45	\$ 28.94	B18-5	Air Pillow, 4' X 5'
AP-48	\$ 44.22	B12-5	Air Pillow, 4' X 8'
<b>PILLOW PAL</b>			
Specially designed to connect and center your pool pillow to the winter cover with ease; no ropes or ties needed			
PILLOW PAL	\$ 15.08	C	Pool Pillow Pal







<b>0</b>	
003765F .....	137
0203-05 .....	133
02-1366-04-R .....	272
02-1367-03-R .....	271
02-1368-02-R .....	271,272
02-1392-02-R .....	271
03-0856-02-R .....	272
03-0906-02R .....	271
050-100 .....	179
05-0371-06R .....	271
05-0382-03-R .....	271
05-3801-00-R .....	272
05-3802-09-R .....	272
05-3803-08-R .....	271
05-3818-01R .....	272
05-3852-08-R .....	271
05-3854-06-R .....	271
05-3911-07-R .....	272
05-8140-20-R .....	271
06-0008-06R .....	271
06-0157-05-R .....	272
06-0164-06-0R .....	272
06-0166-04-R .....	271
075-000 .....	173
075-100 .....	179
075-906 .....	179
075-DV02 .....	133
0821-10C .....	178
0821-15C .....	178
<b>1</b>	
100-000 .....	173
10-005 .....	182
10-007 .....	182
100-100 .....	179
10-014 EP70 .....	168
10-021 EP70 .....	168
10-100 .....	182
10-143 EP70 .....	178
10-1462-07-R .....	271,272
10-1463-14-R .....	271,272
10-150 .....	182
10-200 .....	182
10-2100 .....	128
10-2108 .....	128
10-214 EP70 .....	132
10-2200 .....	128
10-2208 .....	128
10226 .....	91
10-2310 .....	128
10-2310G .....	128
10-2317M .....	128
10-2321M .....	128
10-250 .....	182
10-300 .....	182
10-3100 .....	166
10-3100BL .....	166
10328 .....	88
10-3300BRN .....	166
10-3300WHT .....	166
10-3500 BLK .....	166,169
10-3500 .....	166,169
10-3500B .....	166,169
10-3500-GRY .....	166,169
10352 .....	88
10-3600 .....	166
10-3600BR .....	166
10-3700 .....	168
10-3701 .....	168
10-3701B .....	168
10-3710 .....	168
10-3710B .....	168
10-3710G .....	168

10-3801 .....	127,165
10-3801-BLK .....	165
10-3801GRY .....	165
10-3803 .....	165
10-3803BRN .....	165
10-3804 .....	127,165
10-3805 .....	165
10-3805BR .....	165
10-3805GRY .....	165
10-3806 .....	165
10-3806BR .....	165
10-3806GRY .....	165
10-3807 .....	166
10-3901 .....	168
10-3955 .....	168
10402 .....	88
10-4100 .....	165
10-4100S .....	169
10418 .....	88
10429 .....	88
10-4500 .....	168
10-4505 .....	168,169
10-4505BL .....	168,169
10-4505G .....	168,169
10-4510 .....	168
10-4510-GRY .....	168
10-4531 .....	167
10-4533 .....	168
10-4541 .....	167
10-4553 .....	169
10-4580 .....	168
10-4801 .....	167
10-4802 .....	167
10-4802G .....	167
10-4804 .....	167
10-4826G .....	167
10-4826WHT .....	167
10-4902 .....	168
10-4902G .....	168
10-4913 .....	168
10-4913GRY .....	168
10-4940 .....	168
10-5040 .....	166
10-5100 .....	165
10-5250 .....	168
10-5300 .....	165
10-5300BR .....	165
10-5834 .....	167
10-5835 .....	167
10-5836 .....	167
10-5837 .....	167
10-5838 .....	167,168
10-5843 .....	167
10-5847 .....	165,167,168
10-5881 .....	167
10-5884 .....	167
10-6103 .....	127
10-6104 .....	127
10-6500 .....	127
10-6521WHT .....	127
10671 .....	88
10753 .....	88
10-8210 .....	166
10-FS35A G .....	167
10-FS35A .....	167
10-FS35D .....	167
11219 .....	88
11-3000 .....	178
11-4000 .....	178
11-4000BLK .....	178
11-4000G .....	178
11-4003 .....	178
11-4003BLK .....	178
11-4003G .....	178

11-4004 .....	178
11-4004BLK .....	178
11-4004G .....	178
11-4020GREY .....	178
11-4110 .....	178
11521 .....	88
11588-2 .....	91
11589-2 .....	91
11718 .....	91
11724 .....	88
11725 .....	88
11746 .....	88
11-84205-R4 .....	275
11852 .....	88
11-9202 .....	132
11-9202GRY .....	132
11-9238 .....	132
12-0924-09 .....	272
12-101 .....	138
12-102 .....	138
12-103 .....	138
12-104 .....	138
12-110 .....	138
12-111 .....	138
12-112 .....	138
12-115 .....	138
12-116 .....	138
12-119 .....	138
12-121 .....	138
12-122 .....	138
1217179 .....	119
12-301 .....	138
12-302 .....	104
12BULB .....	131,308
13-0378-17-R .....	273
13-0382-03-R .....	275
13-0462-06-R .....	127
13-0870-02-R2 .....	277
13-0871-01-R2 .....	277
13-0878-04-R .....	276
13-101 .....	136
13-102 .....	136
13-103 .....	136
13-104 .....	136
13-105 .....	136
13-107 .....	136
13-110 .....	136
13-1207-04-R2 .....	277
13-1230-05-R2 .....	276
13-1231-04-R .....	276
13-1232-03-R .....	276
13-1256-04-R .....	275
13-201 .....	136
13-202 .....	136
13-203 .....	136
13-205 .....	104
1401-007 .....	189,232
1401-015 .....	189,232
1401-020 .....	189,232
1401-209 .....	189,232
1401-210 .....	189,232
1402-015 .....	189,232
1402-209 .....	189,232
1402-210 .....	189,232
1403-015 .....	189,232
1406-015 .....	189,232
14-0607-27-R .....	277
1407-012 .....	189,232
1407-015 .....	189,232
14-0725-08-R7 .....	275
14-100U .....	134
14-101 .....	134
14-101LG .....	134
14-102 .....	134

14-102LG .....	134
14-103 .....	134
14-104 .....	104,134
14-105 .....	134
14-106 .....	134
14-111 .....	134
14-112 .....	134
14-113 .....	134
14-1274-19-R6 .....	273
1413-005 .....	189,232
1413-015 .....	189,232
14-1721-00-R14 .....	276,277
14-201 .....	135
14-202 .....	135
14-2029-07-R8 .....	277
14-203 .....	135
14-2033-01-R4 .....	277
14-204 .....	135
14-205 .....	135
14-206D .....	135
14-206E .....	135
14-206F .....	135
14-206G .....	135
14-207 .....	135
14-220-B .....	135
14-220-C .....	135
14-220-D .....	135
14-220-F .....	135
14-2223-01-R6 .....	272
14-2230-02-R3 .....	275
14-2249-01-R .....	275
14-2255-02-R .....	275
14-2263-20-R7 .....	275
14-2638-20-R2 .....	277
1429-015 .....	189,232
1432-007 .....	189,232
1432-015 .....	189,232
1432-020 .....	189,232
1435-015 .....	189,232
1436-005 .....	189,232
1436-007 .....	189,232
1436-010 .....	189,232
1436-015 .....	189,232
1436-169 .....	189,232
1436-212 .....	189,232
14-3936-07-R .....	127
14-3971-03-R6 .....	272
14-4206-08R5 .....	271
1474-015 .....	189,232
14962-0005 .....	282
14962-0011 .....	282
14962-0017 .....	282
14962-0021 .....	282
14962-0032 .....	282
14965-0006 .....	282
14965-0007 .....	282
14965-0025 .....	282
14965-0028 .....	282
150-010 .....	173
150-011 .....	173
150-015 .....	173
150-016 .....	173
150-100 .....	179
150-111 .....	173
150-300 .....	179
150-600 .....	179
15060-0000T .....	282
150-900 .....	179
150-906 .....	179
150-BA .....	174
150-CV-025 .....	178
150-CV-050 .....	178
150-CV-1000 .....	178
150-CV-200 .....	178

150-CV-500 .....	178
150-G1 .....	174
150-G2 .....	174
150-G3 .....	174
150-G5 .....	174
150-G6 .....	174
150-G8 .....	174
150-HBMT .....	174
150-SPH4 .....	190
15-101 .....	139
15-105 .....	139
15-1076 .....	43
15-115 .....	139
15-1186 .....	43
15-1196 .....	43
15-1246 .....	43
15-1276 .....	43
15-1716 .....	43
15-215 .....	139
15-220 .....	139
15-230 .....	139
15-240 .....	139
15-250 .....	139
15-260 .....	139
154689 .....	281
16-0282-01-R .....	274
16-0300-09-R .....	272
16-0729-02-R .....	272
16-1086-06-R .....	271
16-1095-06-R .....	272
16-1134-09-R .....	271
16-1135-10-R .....	271
16-201 .....	182
16-210-10 .....	135
16-211-10 .....	135
16-2620EXT .....	166
16-4200 .....	165
16-4250 .....	165,168
16-4810G .....	167
16-4810WHT .....	167
16-4811G .....	167
16-4811WHT .....	167
16-4911 .....	168
16-4911G .....	168
16-5200 .....	165
16-5215 .....	165,168
16-5230 .....	165,169
16-5230BLK .....	165,169
16-5230G .....	165,169
16-5250 .....	165
16-5255M .....	165
16-5287 .....	169
16-5288 .....	169
16-5511 .....	165
16-5513 .....	165
16-5513G .....	165
16-5520 .....	165
16-5521 .....	165
16-5522 .....	165
16-5523 .....	165
16-5550 .....	165
16-5555M .....	165
16-5560 .....	165
16-5720 .....	166
16-5720G .....	166
16-5730 .....	166
16-5730G .....	166
16-5805GRY .....	166
16-FS52MC .....	167
17-101 .....	144
17-1016 .....	222
17-1096 .....	222
17140-0007 .....	278
17140-0012 .....	278

17140-0026	278	20006609	104	210-6807S	160	212-2010	145	212-7630	148
17-2014	68	20006612	104	210-6817	160	212-2020	145	212-7630F-SS	148
1720-15	178	20006615	104	210-6817S	160	212-2027	145	212-7630G	146
1720-20	178	200-100	179	210-6821S	160	212-2029-STS	145	212-7630S	148
17-2036	233	200-900	179	210-6840	160	212-2050	145	212-7631	148
17-2212X	68	200-906	179	210-7017	161	212-2051	145	212-7631S	148
17-2213P	68	200-9061	179	210-7430	160	212-2057	145	212-7637	148
172213XT	68	200-996	179	210-7440	160	212-2061S	145	212-7637F	148
17-2214	68,69	200-BA	174	210-7447	160	212-2067S	145	212-7637S	148
17-2221	68,69	200-G1	174	210-7800	146	212-2069DSG-S	145	212-7640	148
17-2222	68,69	200-G2	174	210-7810	146	21223-A	91	212-7640S	148
17-2223	68,69	200-G3	174	210-8421	161	212-3350	146	212-7641	148
172224X	68,69	200-G5	174	210-8427	161	212-3627S	151	212-7641S	148
17-2226	68,69	2-05-0110	93	210-8431	161	212-4487	145	212-7647	148
172232X	68	20597	91,140	21086	91	212-4517	145	212-7647S	148
17-2370	69	20618	91	21087	91	212-4700	147,150	212-7740	148
17-2374	69	209-3000	108	210-8750	156	212-4847	145	212-7740F-SS	148
17-2375	69	209-3001	108	210-8757	156	212-6347S	149	212-7740G	146
17-2385	69	21000100	104	210-8767	161	212-6400	149	212-7740S	148
17-2392	68	21000650	104	21089	91	212-6410S	149	212-7741	148
17-2393	68	21001000	104	211-0000	108	212-6411S	149	212-7741S	148
17-2401	69	210-3200	161	211-0380	159	212-6427	149	212-7747	148
17-2406	69	210-3330	146	211-5000	108	212-6430S	149	212-7747S	148
172425	68	210-3410G	147	21180-0100	282	212-6431S	149	212-7757	161
172426F	68	210-3710	150	212-0000	108	212-6437S	149	212-7757G	146
17-2428	69	210-3717	150	212-0020	149	212-6440	148	212-7800	155
17-2451	69	210-3840	150	212-0300	154	212-6440S	148	212-7801S	155
17-2452	69	210-3847	150	212-0310	154	212-6441	148	212-7807	155
17-2465	68	210-3920	160	212-0320	154	212-6447	148	212-7807S	155
17-2467	68	210-3920G	160	212-0380	154	212-6447S	148	212-7821	154
17-2468	68	210-3927	160	212-0390	151	212-6450	148	212-7821S	155
17-2469	68	210-3950	160	212-0400	151	212-6451	148	212-7827	154
17-2470	68	210-3970	160	212-0410	151	212-6457	148	212-7831	154
17-2479	68	210-4120	146	212-0580	159	212-6610	148	212-7837	154
17-2480	68	210-4121	146	212-0590	159	212-6611	148	212-7841	154
17-2503	69	210-4740	161	212-0600	159	212-6617	148	212-7847	154
17-2504	69	210-4750	161	212-0601	159	212-6630	148	212-7847S	155
17-2524	69	210-5100	162	212-0607	159	212-6631	148	212-7851S	155
17-2540	69	210-5100S	162	212-0750	159	212-6637	148	212-7857	155
17-2542BLK	69	210-5500	157	212-0850	158	212-6640	148	212-7900	154
17-2551	68	210-5750	157	212-0880	158	212-6641	148	212-7901	154
172555DG	68	210-5770	157	212-1020	158	212-6647	148	212-7907	154
172555WH	68	210-5860	157	212-1027	158	212-6650	148	212-7910	154
17-2608	68	210-5880	157	212-1040	158	212-6651	148	212-7911	154
17-2660	69	210-5890	157	212-1047	158	212-6657	148	212-7917	154
17-2660BLK	69	210-5910	157	212-1207	158	212-6660	148	212-7920	154
17-2660-G	69	210-5950	157	212-1217	158	212-6661	148	212-7920F	155
17-2661	69	210-5980	157	212-1221	158	212-7000	160	212-7920S	154
17-2661-BLK	69	210-6040	156	212-1227	158	212-7001	160	212-7921	154
17-2661-G	69	210-6047	156	212-1240	158	212-7007	160	212-7921S	154
17-2662	69	210-6070	156	212-1247	158	212-7481S	149	212-7927	154
17-2662G	69	210-6071	156	212-1251	158	212-7500	148	212-7927S	154
17-2665	69	210-6077	156	212-1257	158	212-7500S	148	212-7930	154
17-2669DG	69	210-6080	156	212-1260	158	212-7501S	148	212-7930S	154
17-2674	69	210-6087	156	212-1261	158	212-7507	148	212-7931	154
17-2674DG	69	210-6090	156	212-1267	158	212-7507S	148	212-7931S	154
17-2682	69	210-6097	156	212-1500	153	212-7510	148	212-7937	154
17-2691	69	210-6501	156	212-1500S	153	212-7517	148	212-7937S	154
17304-0100S	280	210-6507	156	212-1501	153	212-7561S	149	212-7940	154
17351-0009	279,280	210-6511	156	212-1501S	153	212-7600	148	212-7947	154
17-401	144	210-6517	156	212-1507	153	212-7600G	146	212-7950	154
17-401D	144	210-6520	156	212-1507S	153	212-7600S	148	212-7950S	154
17-402	144	210-6527	156	212-1521	153	212-7601	148	212-7951	154
17-402D	144	210-6551	156	212-1521S	153	212-7601S	148	212-7951S	154
		210-6560	156	212-1527S	153	212-7607	148	212-7957	154
		210-6567	156	212-1541	153	212-7607S	148	212-7957S	154
		210-6700	156	212-1547	153	212-7610	148	212-8000	151
		210-6707	156	212-1560G	153	212-7610F-SS	148	212-8001	151
		210-6720	156	212-1570G	153	212-7610G	146	212-8007	151
		210-6721	156	212-1597	153	212-7610S	148	212-8010	151
		210-6727	156	212-1671S	153	212-7611	148	212-8010G	150
		210-6737	156	212-1787S	153	212-7611S	148	212-8010S	151
		210-6800	160	212-1807	133	212-7617	148	212-8011	151
		210-6807	160	212-2000	145	212-7617S	148	212-8011G	150

200-010	173
20006009	104
20006010	104
20006029	104
20006036	104
20006039	104
20006046	104



310-5200	114
310-5400	120
31-0636-05-K	274
310-6500	120
310-6600	120
310-7400	211,215
310-7410	211,215
310-7420	211,215
310-7430	211,215
310-7440	211,215
310-7450	211,215
310-7460	211
310-7470	211,215
310-8000	114
310-8010	114
310-8020	114
310-8030	114
310-8040	114
310-9000	106,113
311-1060	113
311-1070	114
311-1210	111
311-1220	111
311-1400	215
311-1450	211
311-1510	112
311-2110	114
311-2140	112,213
31-1503-03-R	181
31-1609-06-R2	271,272,274
31-2697-07-R	189,232,275
313-1400	111,112,114,213
313-3210	112
315-1060	113
315-1070	114
315-1110	114
315-1220	111
315-1240	111
315-1300	215
315-1400	211
315-1500	112
315-2500	112,213
319-1310	215
319-1370	111
319-1380	111
319-1390	112,213
319-1400	211
319-1420	211
319-1430B	211
319-1500	211
319-1530	214
319-1540	214
319-2160	114
319-2170	213
319-3230	213
319-3260	211,213
32016	91
32850-0061	140
3312610	106
3312620	106
33600-0023T	281,282
3408220	29
3410020-1E	106
3410030-1E	106
3420310-15	106
3420410-15	106
3420410-1A	105
3420610-15	106
3420610-1A	105
3420620-15	106
3420620-1A	105
3420820-15	106
3420820-1A	105

3421221-1A	105
3421821-1A	105
35407-0071	282
35505-1228	282
35505-1272	282
35505-1275	282
35505-1423	281
35505-1424	281
35505-1425	281
35505-7438	281
3-60-0120	93
3-60-0168	93
3-60-1087	93
36-5806WHT	166
3710821-1D	105
3711221-13	105
3711221-1D	105
3711621-13	105
3711621-1D	105
3711621-1V	106
3712021-13	105
3712021-1D	105
3712021-1V	106
3720821-13	105
3720821-1D	105
3721221-13	105
3721221-1D	105
3721221-1V	106
3721621-13	105
3721621-1D	105
3721621-1V	106
3722021-13	105
3722021-1D	105
3722021-1V	106
39-0687-05-R	275
39-0688-12-R	275
39-0693-07-R	275
39-0695-30-R	275
39-0734-08-R	275
39-0736-06-R	275
39-0753-10-R	272
39-0762-70-R	275
39-2524-08-R	272
39-2547-01-R	274
39-2553-02-R	275
39-2579-02-R	271,272
39-2588-00-R	273
39-2588-10-R	273

## 4

400-1360	301
400-1367	301
400-1410A	301
400-1410C	301
400-1410D	301
400-1410E	301
400-1411C	301
400-1411D	301
400-1411E	301
400-1417A	301
400-1417C	301
400-1417D	301
400-1419C-BEI	301
400-1419D-DK	301
400-1940	180
400-1970	180
400-1990	180
400-2060	133
400-2070	133
40-0272-03	137
400-4060-2PAK	180
400-4140	325
400-4147	325
400-4240	180

400-4260	183
400-4300	180
400-4360	137
400-4400	137
400-4481-CPVC	180
400-4630	180
400-5421	181
400-5461	181
400-5491	181
400-5540	137
400-5570-2PAK	180
400-5580	137
400-5680	180
400-5800	180
400-5990	180
400-6000	180
400-6010	180
400-6040	137
400-9060B	300
400-9061B	300
400-9067B	300
400-9150	300
400-9157	300
400-9160B	300
400-9170B	298,300
400-9171B	300
400-9190	300
400-9191	300
400-9197	300
400-9199-DKG	300
400-9390	300
400-9397	300
401-005	184
401-007	184
401-010	184
401-015	184
401-020	184
401-025	184
401-030	184
401-130	184
401-133	184
401-209	184
401-210	184
401-211	184
401-213	184
401-247	184
401-248	184
401-249	184
401-251	184
401-291	184
401-292	184
402-012	184
402-015	184
402-130	184
402-209	184
402-210	184
402-211	184
402-247	184
402-248	184
402-251	184
405-007	184
405-015	184
406-005	184
406-007	184
406-010	184
406-015	184
406-020	184
406-025	184
406-030	184
406-251	184
407-015	185
408-015	185
409-005	185
409-007	185

409-010	185
409-015	185
409-020	185
410-005	185
410-010	185
410-015	185
410-020	185
411-1170	221
411-2020	186
411-2100	185
411-3490	190
411-4040	186
411-5030	186
411-5040	185
411-5060	185
411-5080	185
411-5550	185
411-9100	184
411-9110	184
411-9120	184
411-9130	184
411-9140	184
411-9150	184
411-9170	185
412-005	185
412-007	185
412-015	185
413-1201	190
413-1850	190
413-1900	190
413-1920	190
413-2000	183
413-2020	183
413-2120	183
413-4000	183
413-4130	183
413-4140	183
413-4350	192
413-4360	190
413-5040	183
413-5080	183
415-4000	181
415-5000	181
415-6000	181
415-6010	180
417-005	185
417-007	185
417-010	185
417-015	185
417-020	185
417-025	185
417-030	185
417-2010	180
417-2090	180
417-2140	181
417-2150	181
417-4000	181
417-4050	180
417-4060	180
417-4070	181
417-4090	180
417-4100	181
417-4120	180
417-4161	217
417-5020	181
417-5040	180
417-5050	27,180
417-5060	180
417-5070	180
417-5080	180
417-5090	181
417-5120	181
417-5130	181
417-5140	180

417-5180	180
417-5980	180
417-6010	180
417-6060	71,298,300
417-6080	72
419-0900	190
419-1000	29,190
420-015	186
420-020	186
420-7001	109
420-7002	109
420-7003	109
421-0002	109
42-1407-07-R	273
42-1678-09-R	272
42-2757-19-R	274
42-2758-18-R	274
42-2761-05-R	274
42-2783-09-R	274
42-2828-06-R	271,272,274
42-2850-07-R	274
42-2852-05-R	274
42-2886-05-R	271,272
42-2998-00-R	274
423-4000	183
42-3601-07-R	274
42-3754-02-R	273
42-3757-09-R	273
42-3760-50-R	273
42-3761-03-R	273
42-3780-10-K	273
42-3780-15-K	273
42-3780-20-K	273
42-3780-25-K	273
425-0030	221
425-0210	190
425-1000	190
425-1010	190
425-1030	190
425-1928	217,220
425-4000	192
425-4020	29
425-4040	192
425-5010	190
425-5030	147
429-005	186
429-007	186
429-010	186
429-012	186
429-015	186
429-020	186
429-025	186
429-030	186
429-251	186
429-4030	183
43-0006-03-R	276
430-015	186
43-0030-03-R	276
43-0505-09-R	276
43-0507-07-R	276
43-0508-06-R	276
43-0589-08-R	277
43-0592-11-R	277
43-0618-03-R	277
43-0619-02-R	277
43-0626-03-R	276
43-0629-00-R	276
43-0632-05-R	276
43-0639-19-R	277
43-0641-12-R	277
43-0647-08-R	277
43-0650-02-R	277
43-0676-02-R	127
43-0715-05-R	273



43-0785-00-R	127
43-1028-05-R	276
43-1029-04-R	276
43-1030-01R	276
43-1054-02-R	276
43-1090-08-R	276
43-1091-07-R	276
43-1092-06-R	276
43-1128-04-K	277
43-1128-10-R	277
43-1129-03-R	277
43-1144-04-R	276
43-1246-01-R	276
43-1246-23	127
43-2811-45-K	273
43-2816-09-R	277
433-015	186
433-020	186
43-3023-06-R	277
43-3091-03-R	274
43-3092-02-R	274
435-005	186
435-007	186
435-010	186
435-012	186
435-015	186
435-020	186
435-030	186
436-005	187
436-007	187
436-010	187
436-015	187
436-020	187
436-030	187
436-169	187
436-213	187
436-251	187
436-252	187
437-101	187
437-130	187
437-131	187
437-166	187
437-167	187
437-168	187
437-209	187
437-210	187
437-211	187
437-212	187
437-247	187
437-248	187
437-249	187
437-251	187
437-292	187
437-338	187
437-339	187
438-072	187
438-073	187
438-101	187
438-130	187
438-131	187
438-209	187
438-210	187
438-211	187
438-212	187
438-247	187
438-248	187
438-249	187
438-250	187
438-251	187
438-290	187
438-292	187
439-072	187
439-073	187
439-168	187
439-209	187
439-210	187
439-211	187
439-212	187
439-251	187
44-02340	181
447-010	188
447-015	188
447-020	188
447-025	188
447-030	188
448-005	188
448-007	188
448-010	188
448-015	188
449-005	188
449-007	188
449-010	188
449-015	188
449-020	188
449-030	188
450-005	188
450-007	188
450-010	188
450-015	188
452151	93
45-2711	228
45-2717	228
45-2720	163
46-1352	163
46-9364-00	163
46-9364-WW	163
47-0112-00-R	274
47-0214-07-R	275
47-0232-54-R	271,272
47-0258-53-R	272,274,275
47-0352-41-R	272
47-0358-03-R	271,272
47-0360-09-R	274
47-0364-47-R	271,272,273
47-0380-47-R	274
47-0434-01-R	271,273
47-0607	163
47-0624	163
47-0628	163
47-0659	163
47-0690	163
47-2300	163
47-4126	163
47-4617	163
47-4703	163
47-4707	163
478-015	188
478-020	188
4CH-19	55
4CH-20	55
4CH-21	55
4CH-22	55
4CH-23	55
4CH-24	55
4CH-30	55
4CH-35	55
4CH-50	55
4CH-65	55
4CH-920	55
4CH-925	55
4CH-935	55
4CH-940	55
4CH-949	55
4CH950	55
500-1000	70,73
500-1021	70
500-1027	70
500-1060	70
500-2681	73
500-2687	73
50067	99
50069	99
50081	98
50096	99
50100120	180
50111	91
50145	99
502-2011	217
502-5010	70
505-1930	217,220
505-1950	220
505-1970	217,220
505-2020	220
505-2030	220
505-2040	220
505-2050	220
505-2060	220
505-2070	220
505-2080	220
505-2150	217
505-2160	217
505-2180	217
505-3000	217,220
505-3010	217,220
510-1500	127
510-1501	127
510-1507	127
510-1600	127
510-1607	127
510-1657T	127
511-1000	70
511-1010	73
511-1310	214,215
51223	88
515-1010	73
519-0231	219
519-1070	70
519-1167	221
519-1181	221
519-1600	72
519-2060	70
519-2087	72
519-2090	72
519-3000	71
519-3010	71,72,73
519-3030	71
519-3037	71
519-3060	71
519-3067	71
519-3070	71
519-3087	71
519-3090	71
519-3097	71
519-3100	71
519-3150	71
519-3180	71
519-3250	297
519-4010	72
519-4020	72
519-4030	72
519-4040	72
519-4047	72
519-4050	72
519-4057	72
519-4060	72
519-4110	71
519-5370	217
519-6320	296
519-6350	296,297
519-6400	296,297
519-6410	296,297
519-6420	296
519-6427	296
519-6440	296,297
519-6450	296
519-6457	296
519-6460	296
519-6460WW	297
519-6467	296
519-6470	296,297
519-6480	297
519-6560	297
519-6570	296,297
519-8000	73
519-8007	73
519-8050	73
519-8051	73
519-8057	73
519-9500	297
519-9507	297
519-9510	297
519-9517	297
519-9520	297
519-9521	295
519-9527	297
519-9530	297
519-9550	297
519-9557	297
52144	85,88
52295	90
52320	90
52435	92
52452	92
52532	90
52560	91
52649	89
52654	89
52678	92
5-30-0052	93
5-30-0053	93
5-30-7002	93
53189	85,88
532-0761	107
53236	92
53238	89
53306	92
533-4012	107
53469	92
535-2209-BRK	19,316
535-2209-CHC	19,316
535-2209-CIN	19,316
535-2209-CSG	19,316
535-2209-GPH	19,316
535-2209-RWD	19,316
53544 X-P	90
53605	91
53811	88
53834-05	90
53858	90
53974	90
53999	88
540-6411S	295
540-6470WW	296
540-6491-WW	297
540-6510	295
540-6511	295
540-6517	295
540-6519-DKG	295
540-8400	295
540-8407	295
540-8500	295
540-8507	295
540-8620	295
540-8627	295
54091	90
54094	89
54130	88
54161	90
542-3060	71
542-3240	296
54328	89
54357	90
54372	90
545-8530	295
545-8537	295
545-8550	295
545-8557	295
550-0201	219
550-0211	219
550-0221	219
550-0240	219
550-1030	71
550-2630	73
550-2631	73
550-2637	73
550-4060	72
550-4080	72
550-4090	72
550-5010	70
550-5230	70
550-9340	298,300
550-9650	297
550-9657	297
550-9950	296
550-9957	296
550-9959-DKG	296
5-60-0260	93
5-60-1122	93
5-60-1166	93
5-60-5005	93
560-C0A60S	298
560-C3A60L	298
560-C3C60L	298
560-C3C67L	298
560-D0A60S	298
560-D0C60S	298
560-D3A60L	298
56910090	116
56910100	116,117
58002	98
58010	98
58019	98
58056	98
58083	98
58104	98
58118	98
59024	92
5CH-203	55
5CH-35	55
5CH-352	55
5CH-402	55
5CH-45	55
5CH-502	55
5CH-752	55
5KWH	136
5KWT	136
600-0200	219
600-0401	177
600-1000	72,73
600-1040	70,71,72,73
600-1180	221
600-1190	221
600-1207	221
600-1500UCP	218
600-2200	300



805-0224	181
805-0226	181
805-0229	181
805-0232-R	181
805-0238	211,215
805-0240	180
805-0248	113
805-0252	114
805-0254	217,220
805-0256	112,213
805-0261	111
805-0264	112
805-0340V	221
805-0348V	221
805-0360	70,73
805-0435	220
805-0436	211,213
805-0439	214,215
805-0448	219
806-1040	71
806-1400	211
813-4360	131,308
813-4400	130,307
813-4500	130,307
819-0005	296,297
819-0006	71
819-0010	217,220
819-0013	211,215
819-0018	211,215
819-0020	211
819-0035	211
819-1110	112,113,114,213
819-4350	296,297
819-4360	211,215
819-6945	297
820-0013	217,220
820-0017	211,215
820-4110	297
827-0002	217,220
832-6000	107
834-2761	107
845-CT	195
845-GUN	195
845-TP	195
8500	233
85-5312-03-R8	273
85-5313-04-R8	273
8-5813-300-R	273
85-8263-00-R	273,274
8-5853-300-R	273
8-5859-300-R	273
85-9683-00-R	275
86-02392	180
86-02393	180
86-30220	137
865-0200	296
865-1000	71,72
872-2160	182,192
872-4310	29,182,192
881-5000	107
88-1943-10-R	277
89-7000-09R	276
8CH-102	56
8CH-502	56
8CH-66	56
8CH-950	56

90-0118-WW	164
90-0119-WW	164
90-0815-WW	163
91040690	115
91040700	115

91040720	115
91040730	115
91040800	115
91040810	115
91040820	115
91041015	115
91041815	116,117
91041820	116,117
91041825	116,117
91041830	116,117
91041920	116,117
91041921	116,117
91041925	116,117
91041930	116,117
91041940	116,117
91042125	116,118
91042130	116,118
91042140	116,118
91231301	115
91231402	115
91231606	116
91231641	116,117
91231652	116
91231702	116,118
916-0030	158
916-4300	162
916-6090	157
91693551	115
91693601	115
91693651	115
91693700	115
91694110	116
91694150	116
91694200	116
91694251	116
91694300	116
91694400	116
91695150	116,117
91695200	116,117
91695250	116,117
91695310	116,117
91695401	116,117
91698150	116,118
91698200	116,118
91698250	116,118
91698300	116,118
91698400	116,118
92200060	116,117,118
92200090	115
92200120	115
92200270	115
92200301	116,117
92200310	116,118
92290010	115
92290070	116,117,118
92770501	115
92770603	115
92770705	116,117
92770715	116
92770725	116,117
92770735	116,118
92830062	115
92830070	116
92830080	116,117,118
9412-9509	277
9414-4466	277
9415-WW	164
941800	163
94-2300	163
94-4511-00	164
94-4511-BLK	164
94-4511-WW	164
94-4530-WW	164
94-4601-00	163

95-0300	163
9511WW	164
9621-WW	163
9648-11-LS	164
9648-WW-LS	164
9649-WW-LS	164
9650-WW-LS	164
9652-11	164
9652-WW	164
9653-00	164
9653-11	164
9653-WW	164
9654-WW	164
9661-WW	164
9695-WW	164
9696-WW	164
9697-WW-LS	164
9725-WW-LS	164
9783-WW	164
98211400	282
9838-WW	164
9839-WW-LS	164
9840-WW	164
9841-WW-LS	164
9844-WW	164
9845-WW-LS	164
9846-WW	164
99730050	115,116,117,118

## A

AA30136-BLK	129
AA30136-BON	129
AA30136-GRY	129
AA30136-PCR	129
AB-1010	129
AB-1020	129
AB-1022	129
AB-1030	129
AB-1050	129
AB-1050-BON	129
AB-1060	129
AB-1067	129
AB-1290	129
ABC-101	15
ABC-102	15
ABC-103	15
ABC-104	15
ABC-105	15
ABC-201	16
ABC-202	16
ABC-203	16
ABC-204	16
ABC-205	16
ABC-206	16
ABC-207	16
ABC-208	16
ABC-301	15
ABC-302	15
ABC-303	15
ABC-304	15
ABC-305	15
AB-EPOXY-14OZ	196
AB-EPOXY-7OZ	196
AB-EPOXY-BLACK	196
AC-2510450	44
AC-2932400	44
AC-511658	44
AC-511710	44
AC-512082	44
AC-512084	45
AC-521284	44
AC-522255	44
AC-541604	44
AC-541640	44

AC-542228	45
AC-552237	44
AC-552244	44
AC-561142	45
AC-561682	45
AC-562012	45
AC-562053	45
AC-562249	45
AC-641426	45
AC-652013	44
AC-661455E	45
AC-661457	45
AL-630	233
AL-631	233
AL-650	233
AL-7000	290
AL-7008	290
AL-801	325
AL-913	290
AL-913A	290
AL-914	290
AL-914A	290
AL-915	290
AL-916	290
AL-917	290
AL-918	290
AL-919	290
AL-933	290
AL-936	290
AL-937	276,287
AL-938	290
AL-941	290
AL-B-106	288
AL-B-109	287
AL-B-117	290
AL-B-119	290
AL-B-152	290
AL-B-157	287
AL-B-167	290
AL-B-168	290
AL-B-169	290
AL-B-175	287
AL-B-183	287
AL-B-202	287
AL-B-203	290
AL-B-215	288
AL-B-33	288
AL-B-34	288
AL-B-35	288
AL-B-9	290
AL-G-112R	290
AL-G-113	290
AL-G-115R	290
AL-G-150	290
AL-G-151	290
AL-G-157	290
AL-G-182	290
AL-G-217	290
AL-G-226	290
AL-G-269	290
AL-G-345	290
AL-G-352	290
AL-G-353	290
AL-G-362	290
AL-G-363	290
AL-G-369	290
AL-G-382	290
AL-G-384	290
AL-G-399	290
AL-G-423	289
AL-G-454	290
AL-G-46	290
AL-G-47	290
AL-G-64R	290

AL-G-68	290
AL-G-88	290
AL-G-95	290
AL-G-99R	290
AL-GO-KIT 1	286
AL-GO-KIT 10	286
AL-GO-KIT 11	286
AL-GO-KIT 12	286
AL-GO-KIT 13	286
AL-GO-KIT 14	287
AL-GO-KIT 15	287
AL-GO-KIT 2	286
AL-GO-KIT 25	288
AL-GO-KIT 3	286
AL-GO-KIT 34	288
AL-GO-KIT 38	288
AL-GO-KIT 39	286
AL-GO-KIT 41	287
AL-GO-KIT 47	288
AL-GO-KIT 51	288
AL-GO-KIT 54	288
AL-GO-KIT 55	286
AL-GO-KIT 56	286
AL-GO-KIT 6	288
AL-GO-KIT 66	286
AL-GO-KIT 71	288
AL-O-103	291
AL-O-12	286,289
AL-O-122	289
AL-O-125	286
AL-O-12V	286
AL-O-130	291
AL-O-141	286
AL-O-150	287
AL-O-155	286
AL-O-158	289
AL-O-165	291
AL-O-176	291
AL-O-176A	286
AL-O-177	286
AL-O-186	291
AL-O-188	291
AL-O-207	291
AL-O-218	289
AL-O-223	289
AL-O-225	289
AL-O-228	286
AL-O-231	286,289
AL-O-231V	291
AL-O-236	289
AL-O-237	286
AL-O-239	289
AL-O-24	291
AL-O-240	289,291
AL-O-243	287
AL-O-244	289
AL-O-246	291
AL-O-248	289
AL-O-255	291
AL-O-263	287,291
AL-O-27	291
AL-O-284	291
AL-O-285	289
AL-O-288	291
AL-O-290	289
AL-O-299	289
AL-O-30	291
AL-O-302	287
AL-O-305	291
AL-O-315	289
AL-O-319	289
AL-O-320	289
AL-O-327	291
AL-O-330	287,291

<b>A</b>	
AL-O-332.....	287
AL-O-336.....	287,289
AL-O-338.....	287
AL-O-339.....	291
AL-O-340.....	291
AL-O-341.....	286
AL-O-342.....	289
AL-O-361.....	289
AL-O-363.....	291
AL-O-366.....	291
AL-O-367.....	289
AL-O-384.....	291
AL-O-385.....	291
AL-O-39.....	289
AL-O-394.....	289
AL-O-40.....	287,289
AL-O-400.....	289
AL-O-402.....	289
AL-O-408.....	291
AL-O-41.....	289
AL-O-413.....	287
AL-O-416V.....	291
AL-O-419.....	289
AL-O-429.....	291
AL-O-43.....	291
AL-O-430.....	291
AL-O-441.....	286
AL-O-442V.....	291
AL-O-443.....	289
AL-O-455.....	287
AL-O-459.....	287
AL-O-462.....	287
AL-O-464.....	287,289
AL-O-469.....	289
AL-O-47.....	291
AL-O-485.....	289
AL-O-5.....	289
AL-O-500KIT.....	291
AL-O-504.....	291
AL-O-625.....	289
AL-O-627.....	289
AL-O-64.....	291
AL-O-69.....	291
AL-O-76.....	291
AL-O-79.....	291
AL-O-83.....	289
AL-RO-KIT 221.....	286
AL-RO-KIT 222.....	286
AL-RO-KIT 223.....	286
AL-RO-KIT 231.....	287
AL-RO-KIT 232.....	287
AL-RO-KIT 233.....	287
AL-RO-KIT 271.....	288
AL-RO-KIT 272.....	288
AL-RO-KIT 273.....	288
AL-RO-KIT 274.....	288
AL-RO-KIT 321.....	286
AL-RO-KIT 322.....	286
AL-RO-KIT 323.....	286
AL-RO-KIT 324.....	286
AL-RO-KIT 325.....	286
AL-RO-KIT 330.....	287
AL-SYK-C100.....	289
AL-SYK-C101.....	289
AL-SYK-S101.....	289
AL-SYK-S102.....	289
AMP-F4.....	142
AMP-M3.....	142
AMP-M4.....	142
AMP-PIN.....	142
AMP-PIN-F.....	142
AN-105N.....	236
AN-112E.....	235

AN-112N.....	236
AN-120N.....	236
AN-130.....	235
AN-135N.....	236
AN-140E.....	235
AN-140N.....	236
AN-145.....	235
AN-145E.....	235
AN-145N.....	236
AN-150E.....	235
AN-150N.....	236
AN-150SE.....	235
AN-152.....	235
AN-152E.....	235
AN-152N.....	236
AN-153N.....	236
AN-155.....	235
AN-155N.....	236
AN-160.....	235
AN-165.....	235
AN-165E.....	235
AN-175.....	235
AN-226.....	237
AN-246.....	237
AN-520.....	236
AN-525.....	236
AN-530.....	236
AN-545.....	235
AN-550.....	235
AN-550BP.....	235
AN-555.....	235
AN-555BP.....	235
AN-720.....	236
AN-745.....	236
AN-755.....	236
AN-820.....	236
AN-BT15.....	236
AN-CAL1.....	237
AN-CL18.....	237
AN-CP18.....	237
AN-CPH18.....	237
AN-CSAW.....	229
AN-DPWR.....	230,325
AN-DT601B.....	236
AN-DT601F.....	236
AN-DUCKPLUG.....	325
AN-F616.....	237
AN-FD601F.....	236
AN-FS1B.....	236
AN-FS1W.....	236
AN-FS4B.....	236
AN-FS4W.....	236
AN-GH06.....	236
AN-GLV26.....	236
AN-GLV26L.....	236
AN-LD601B.....	236
AN-LT2400.....	237
AN-LTBCB.....	237
AN-LTFLT.....	237
AN-LTLC.....	237
AN-LTPRB.....	237
AN-MIR.....	229,236
AN-MV2000.....	233,326
AN-O12CPH.....	235
AN-O12E.....	235
AN-O15.....	235
AN-O20.....	235
AN-O25.....	235
AN-O40.....	235
AN-O40E.....	235
AN-O45.....	235
AN-O50.....	235
AN-O50E.....	235
AN-O52.....	235

AN-O52E.....	235
AN-O55.....	235
AN-O60.....	235
AN-O60E.....	235
AN-O65.....	235
AN-O65E.....	235
AN-P512.....	237
AN-PA15.....	196,236
AN-PA60.....	196,236
AN-PG3014.....	237
AN-PP701.....	236
AN-PQ501.....	236
AN-PT10.....	237
AN-PT14.....	237
AN-SV18.....	237
AN-VPSET3.....	236
AN-WDP-C.....	325
AP-415.....	329
AP-45.....	329
AP-48.....	329
AQL-1.....	253,306
AQL-10.....	253,306
AQL-14.....	253,306
AQL-14-RR.....	253,306
AQL-15.....	253,306
AQL-15-2.....	253,306
AQL-2.....	253,306
AQL-4.....	253,306
AQL-5.....	253,306
AQL-6.....	253,306
AQL-7.....	253,306
AQL-85V.....	253,306
AQL-95V.....	253,306
AQL-9C.....	253,306
AQL-FS.....	253,306
AQL-TR.....	253,306
AQUA COMB.....	65
AS-MC.....	144
AS-TD-10-10.....	144
AXV014FNP.....	267
AXV014SP.....	267
AXV092.....	267
AXV093-BP.....	267
AXV098.....	267
AXV112P.....	267
AXV230DWH.....	267
AXV413P.....	267
AXV414P.....	267
AXV417WHP.....	267
AXV442.....	267
AXV552WHP.....	267
AXV604WHP.....	267
AXV621D.....	267
AXV621DAT.....	267
AXV622DPK.....	267
AXW321.....	267
AXW351.....	267

<b>B</b>	
B-6202.....	120
B-6203.....	120
B6203-5/8.....	120
B6304.....	120
BAL-CD-OZONE.....	92
BGV-2.....	234
BHB-4X8.....	134
BHB-8.....	134
BLFM MINI.....	143
BLFM.....	143
BLFM2 MINI.....	143
BLFM2.....	143
BLML MINI.....	143
BLML.....	143
BLML2 MINI.....	143

BLML2.....	143
BSG-ENERG-UP.....	26,54
BSG-SHOCK.....	26,54
BSG-SOLUTION.....	26,54
BSG-STARTER KIT.....	26
BXR-10.....	227
BXR-104.....	227
BXR-110.....	227
BXR-116.....	227
BXR-24.....	227
BXR-557.....	227
BXR-660.....	227
BXR-704.....	227
BXR-759.....	227
BXR-859.....	227

<b>C</b>	
C101-262-P.....	278
C105-137PDBA.....	278
C105-137PEBA.....	278
C105-137PKBA.....	280
C105-138PEB.....	278
C105-226PB-PK.....	278
C105-226PC-PK.....	278
C105-226PD-PK.....	278
C105-228PWS.....	278
C105-236-PB.....	279
C105-236-PDA.....	279
C105-236-PEA.....	279
C105-92PR.....	278,280
C105-92PS.....	278
C108-33P.....	280
C119-37S.....	278
C1-200-PA.....	278,280
C1-216P.....	280
C1-217P.....	280
C1-259P.....	280
C1-260-P.....	278
C1-270P.....	279
C1-271P.....	280
C1-271P1.....	280
C153-53P1.....	280
C176-47P1.....	278,280
C176-59P.....	280
C19-37A.....	280
C20-123.....	278,280
C203-193P.....	278,280
C203-194P.....	280
C2302.....	56
C2303.....	56
C2304.....	56
C2305.....	56
C2606.....	56
C2612.....	56
C2613.....	56
C2699.....	66
C276-57P.....	278
C2912.....	56
C30-12.....	278
C3-139P1.....	280
C3-184P.....	279
C3-185P.....	279,280
C3302.....	56
C35-11.....	280
C35-43.....	280
C35-45.....	279
C3608.....	56
C4301.....	57
C4303.....	56
C4304.....	56
C4305.....	57
C4306.....	56
C4308.....	57
C4309.....	56

C4310.....	56
C4311.....	57
C4312.....	56
C4313.....	56
C4315.....	56
C4316.....	56
C4321.....	57
C4324.....	56
C4325.....	56
C4326.....	57
C4328.....	56
C4329.....	56
C4332.....	57
C4335 DIS.....	64
C4335.....	56
C4339.....	57
C4340.....	57
C4345.....	57
C4347.....	57
C4350.....	56
C4351.....	56
C4360.....	56
C4402.....	56
C4403.....	56
C4428.....	56
C4429.....	57
C4431.....	56
C4440.....	56
C4449.....	57
C4600.....	56
C4602.....	56
C4603.....	56
C4604.....	56
C4605.....	56
C4607.....	56
C4608.....	56
C4609.....	56
C4610.....	56
C4611.....	56
C4618.....	56
C4625.....	57
C4-77P.....	279
C4950 DIS.....	64
C4950.....	57
C4970.....	57
C4975.....	57
C4995.....	57
C4999.....	57
C5301.....	57
C5302.....	57
C5315.....	57
C5325.....	57
C5326.....	57
C5330.....	57
C5345.....	57
C5346.....	57
C5349.....	57
C5351.....	57
C5374.....	57
C5396.....	57
C5397.....	57
C5423.....	57
C5426.....	57
C5431.....	57
C5434.....	57
C5601.....	57
C5615.....	57
C5616.....	57
C5621.....	57
C5622.....	57
C5623.....	57
C5624.....	57
C5625.....	57



<b>C</b>	
C5626.....	57
C5627.....	57
C5635.....	57
C5637.....	57
C6300.....	58
C6310.....	58
C6324.....	58
C6375.....	58
C6405.....	57
C6430.....	57
C6445.....	58
C6600.....	58
C6601.....	57
C6616.....	57
C6622.....	58
C6625.....	58
C6640.....	58
C6645.....	58
C6660.....	58
C6960.....	58
C7304.....	58
C7330.....	58
C7335.....	58
C7350.....	58
C7367.....	58
C7370.....	59
C7375.....	58
C7400.....	58
C7403.....	58
C7408.....	58
C7414.....	59
C7415.....	59
C7418.....	59
C7419.....	59
C7430.....	59
C7432.....	58
C7437.....	58
C7439.....	58
C7441.....	59
C7442.....	58
C7449.....	58
C7457.....	59
C7459.....	58
C7464.....	59
C7465.....	59
C7466.....	59
C7468.....	58
C7469.....	58
C7470.....	58
C7471.....	58
C7472.....	58
C7475.....	58
C7479.....	58
C7480.....	58
C7482.....	58
C7483.....	58
C7487.....	58
C7488.....	58
C7494.....	58
C7499.....	58
C7606.....	58
C7607.....	58
C7610.....	58
C7624.....	58
C7625.....	58
C7626.....	58
C7632.....	58
C7641.....	58
C7650.....	58
C7651.....	58
C7652.....	58
C7656.....	58
C76-58P.....	279

C7676.....	58
C7677.....	58
C7678.....	59
C7685.....	59
C8310.....	59
C8315.....	59
C8316.....	59
C8319.....	59
C8320.....	59
C8325.....	59
C8326.....	59
C8340.....	59
C8350.....	59
C8380.....	59
C8399.....	59
C8409.....	59
C8412.....	59
C8417.....	59
C8418.....	59
C8419.....	59
C8420.....	59
C8450.....	59
C8465.....	59
C8475.....	59
C8-58P.....	279,280
C8600.....	59
C8610.....	59
C9401.....	59
C9402.....	59
C9403.....	59
C9404.....	59
C9405.....	60
C9407.....	60
C9410.....	60
C9415.....	60
C9420.....	59
C9422.....	60
C9475.....	59
C9478.....	59
C9480.....	59
C9481.....	59
C9482.....	59
C9483.....	60
C9499.....	59
C9601.....	59
C9650.....	59
C9699.....	59
CABLE.....	323
CAP-7712.....	18
CAP-7738.....	18
CAP-8812.....	18
CAP-8838.....	18
CARTRIDGE C4302.....	56
CB-22.....	329
CFR-6000-EXT.....	206,313
CFR-HANDI PAD KIT.....	20
CFR-LADDER-6000B.....	206,313
CFR-LADDER-635-52.....	206,313
CFR-LADDER-7200.....	206,313
CHAMPS SMF-110.....	210
CHAMPS SMF-115.....	210
CHAMPS SMF-120.....	210
CHAMPS SMF-220.....	210
CHAMPS-107.....	210
CHAMPS-110.....	210
CHAMPS-115.....	210
CHAMPS-120.....	210
CHAMPS-130.....	210
CHAMPS-215.....	210
CHAMPS-220.....	210
CHAMPS-225.....	210
CHB-1/4.....	134
CHB-3/16.....	134
CHK-007.....	29

CHXGEN1930.....	266
CHXMSI1930.....	266
CHXPRS1931.....	266
CHXTRF1930.....	266
CHXTST1930.....	266
CIRCULATOR.....	244
CL100EF.....	222
CL110EF.....	222
CL200EF.....	222
CL220BREF.....	222
CL220EF.....	222
CLC012.....	221
CLX110B.....	268
CLX110C.....	268
CLX110DA.....	268
CLX110FA.....	268
CLX110K.....	268
CLX200B.....	268
CLX200C.....	268
CLX200CA.....	268
CLX200EGA.....	268
CLX200H.....	268
CLX200K.....	268
CLX200PA.....	268
CLX220B.....	268
CLX220EA.....	268
CLX220G.....	268
CLX220GA.....	268
CLX220H.....	268
CLX220J.....	268
CLX220K.....	268
CLX220P.....	268
CLX220PAK.....	268
COATES 208-12.....	104
COATES 208-15.....	104
COATES 208-18.....	104
COATES 240-11.....	104
COATES 240-55.....	104
COATES 600-18.....	104
COATES 600-24.....	104
COATES 600-30.....	104
COVER LOCK KIT.....	18
COVER RAKE.....	241
COVERBASKET 3-4.....	16
COVERBASKET 4-5.....	16
COVERBUDDY.....	15
COVERSAVER.....	18
CS-24L.....	229
CSFILT1401.....	70
CV-101.....	14
CV-102L.....	14
CV-102S.....	14
CV-103.....	14
CV-103-HD.....	14
CV-104.....	14
CV-104-HD.....	14
CV-105.....	14
CV-106.....	14
CV-107.....	14
CV-108.....	14
CV-109.....	14
CV-110.....	14
CV-111.....	14
CV-112.....	14
CV-201.....	13
CV-202-L.....	13
CV-202-R.....	13
CV-301.....	22,315
CV-400.....	13
CV-COVER CADDY.....	13
CV-COVER EX.....	12
CV-COVER ROCK-IT.....	13
CV-COVER RX.....	14
CV-COVER STAND.....	13

CV-COVER VALET.....	14
CV-COVER VALET-HD.....	14
CV-CRYSTAL-001.....	41
CV-CRYSTAL-002.....	41
CV-CRYSTAL-003.....	41
CV-CRYSTAL-004.....	41
CV-CRYSTAL-005.....	41
CV-CRYSTAL-006.....	41
CV-CRYSTAL-ASST.....	41
CV-HANDRAIL.....	22,315
CV-SPASTEP-BLK.....	19,316
CV-SPASTEP-GRY.....	19,316
CV-SPASTEP-JAV.....	19,316
CV-SWIM SPA CADDY.....	13
CV-UMB BASE.....	21
CV-UMB COVER.....	21
CV-UMB6.....	21
CV-UMBRELLA-CRM.....	21
CV-UMBRELLA-NVY.....	21
CV-UMBRELLA-RST.....	21
CV-WATER SEAT.....	23
CX1100-AA.....	264
CX1100BV.....	268
CX1100CV.....	268
CX1100P.....	268
CX1100-Z2.....	264
CX1100-Z4.....	264
CX120-AA.....	264
CX120-B.....	264
CX120-D.....	264
CX1500-AA.....	264
CX250-AA1.....	264
CX250-C.....	264
CX250-F.....	264
CX250-G.....	264
CX250-Z14A.....	264
CX250-Z15.....	264
CX250-Z2S.....	264
CX250-Z-7.....	264
CX500-AA1.....	264
CX500BV.....	268
CX500CV.....	268
CX500J.....	268
CX500P.....	268
CX500-Z2S.....	264
CX750-AA1.....	264
CX750-Z2S.....	264
CX800-AA.....	264
CX800-C.....	264
CX800-F.....	264
CX800-G.....	264
CX800-HA.....	264
CX800-Z2.....	264
CX800-Z4.....	264
CZX-ELE-7623.....	102
CZXPRS1105.....	266
CZX-TST-3006.....	136

<b>D</b>	
DC-BUDS SPORT.....	7,251
DC-BUDS.....	7,251
DCD-CHIP.....	29
DC-PHONE.....	7,251
DC-TABLET.....	7,251
DEL-APG-UNI.....	28
DEL-MCD50-120.....	28
DEL-MCD50-240.....	28
DF-015.....	193
DF-020.....	193
DL-40-08004.....	27
DL-44-02018.....	293
DL-44-02019.....	27
DL-44-02216.....	27
DL-44-02221.....	27

DL-44-02246.....	27
DL-44-02335.....	293
DL-44-02340.....	27
DL-58-50210.....	27
DL-58-50310.....	293
DL-58-50320.....	293
DL-58-50340.....	293
DL-58-50406.....	27
DL-58-50411.....	27
DL-58-50421.....	27
DL-70-02315.....	293
DL-70-10180.....	27
DL-70-10405.....	293
DL-70-18309.....	27
DL-70-18405.....	27
DL-70-18410.....	27
DL-70-18420.....	293
DL-70-18440.....	293
DL-82-02019.....	27
DL-84-82234.....	293
DL-86-02054.....	293
DL-86-02352.....	293
DL-86-02370.....	27
DL-86-02402.....	293
DL-86-02411.....	293
DRINK DAZZLERS.....	9,255,310

<b>E</b>	
EA-4H10.....	27
ECO-COVER CLEAN.....	4,53
ECO-ENZYME.....	53
ECO-FILTER ONE.....	53,66
ECO-JET ONE.....	53
ECO-MONTHLY.....	53
ECONOA-207.....	212
ECONOA-210.....	212
ECONOA-215.....	212
ECONOA-220.....	212
ECONOHA-207.....	212
ECONOHA-210.....	212
ECONOHA-215.....	212
ECONOHA-220.....	212
ECONOHA-217.....	212
ECONOHA-215.....	212
ECONOHA-220.....	212
ECONO-VSA.....	212
ECONO-VSA165.....	212
ECO-PRE FILTER.....	53,66
ECO-SHELL&LINER.....	4,53
ECO-START 3.....	53
ECX1308.....	194
ECX1322-A.....	264
ECX1325.....	262
ECX13252.....	262
ECX1325R.....	262
ECX1642-A.....	263
ECX270861.....	263,264,265
ECX27091.....	264
ECX4077-B1.....	264
ELE-101.....	102
ELE-102.....	102
ELE-103.....	102
ELE-105T-125W.....	102
ELE-10-BNC3.....	103
ELE-10-BNC-C.....	103
ELE-11F-R.....	102,104
ELE-15F-WAT-2.....	102
ELE-15T-100A.....	102
ELE-15T-125J.....	102
ELE-15T-150L.....	102
ELE-201.....	102
ELE-20-BNC.....	103
ELE-20-BNC2.....	103
ELE-30-BNC-T.....	103
ELE-40-BNC.....	103
ELE-40-BNC-C.....	103

<b>E</b>	
ELE-40-BNC-SP.....	103
ELE-40-BNC-SP-TTM.....	103
ELE-40-BNC-TTM.....	103
ELE-40B-SW.....	103
ELE-40-SCA.....	103
ELE-40-SNC.....	103
ELE-40-SNC-T.....	103
ELE-40T-100A.....	102
ELE-40T-125W.....	102
ELE-45-BNC.....	103
ELE-50F-W.....	102
ELE-50T-100K.....	102
ELE-55-BNC.....	103
ELE-55-BNC-SP.....	103
ELE-55-BNC-SP-TTM.....	103
ELE-55-BNC-TTM.....	103
ELE-55F-J.....	102
ELE-55F-R.....	102,104
ELE-55-HP.....	103
ELE-55-HP-T.....	103
ELE-55-SNC.....	103
ELE-55T-100A.....	102
ELE-55T-125R.....	102
ELE-60/15T-125.....	102
ELE-60B-SW.....	103
ELE-60F-H.....	102
ELE-60T-125W.....	102
ELE-60T-150L.....	102
ELE-937-BNC.....	103
ELL-001.....	142
ELL-002.....	142
ELL-004.....	141
ELL-310.....	142
ELL-311.....	142
ELL-312.....	142
ELL-401.....	137,142
ELL-CC-S.....	141
EP15.....	325
EP20.....	325
EQ15SPANWREN.....	228
EQ18WRENALUM.....	228
EUV-BALBOA-120/240.....	28
EUV-GECKO-120.....	28
EUV-GECKO-240.....	28
EUV-HOT SPRINGS	
-120/240.....	28
EUV-MINI-JJ-120/240.....	28
EUV-NEMA-120.....	28
EUV-SUNDANCE	
(MOLEX) - 240.....	28

**F**

F003.....	66
F004.....	66
F006.....	66
FB-FLED-C-TR.....	252,305
FB-TREO KIT1.....	252,305
FG-002.....	249
FG-410.....	249
FG-502.....	249
FG-611.....	249
FG-614.....	249
FG-7B.....	248
FG-AG24EX.....	248
FG-AGHD28.....	248
FG-BEA005.....	249
FG-BH.....	248
FG-B-HAN.....	249
FG-BS2X6.....	249
FG-CK.....	248
FG-CLC.....	248
FG-FASKIT.....	249
FG-IG20.....	248

FG-L18.....	248
FG-MPR.....	249
FG-PFS.....	249
FG-PLG.....	249
FG-PLGL.....	249
FG-PLGLC.....	249
FG-RS26.....	249
FG-RS50.....	249
FG-TEE.....	249
FG-WPS.....	249
FIX A LEAK-LG.....	196
FIX A LEAK-SM.....	196
FLO LIGHT LENS.....	253,306
FLO LIGHT.....	253,306
FM-424.....	233
FM-439.....	233
FM-440.....	233
FM-441.....	233
FM-442.....	233
FM-443.....	233
FOAM ROPE-1.....	323
FOAM ROPE-5/8".....	323
FOOT REST.....	22
FS01619.....	216
FS01922.....	216
FS02225.....	216
FS02629.....	216
FS032S.....	218
FS-ROSE-002.....	8,254,309
FS-ROSE-003.....	8,254,309
FS-ROSE-004.....	8,254,309
FS-ROSE-005.....	8,254,309
FS-ROSE-006.....	8,254,309
FS-ROSE-007.....	8,254,309
FS-ROSE-008.....	8,254,309
FSSC016910-25S.....	216
FSSC019910-25S.....	216
FU-1.....	140
FU-10.....	140
FU-10A.....	140
FU-15.....	140
FU-15A.....	140
FU-2.....	140
FU-20.....	140
FU-20A.....	140
FU-25A.....	140
FU-30A.....	140
FU-5.....	140
FU-8.....	140

**G**

GEN ELECTRODE.....	26
GENESIS MOUNT.....	26
GENESIS-BR.....	26
GFCI ALARM.....	139
GIZZMO-1.....	323
GIZZMO-2.....	323
GIZZMO-3.....	323
GK-0101-002008.....	82
GK-0101-200018.....	83
GK-0101-200023.....	109
GK-0102-001006.....	109
GK-0106-400006.....	109
GK-0106-400008.....	84
GK-0106-400009.....	84
GK-0108-001006.....	82
GK-0108-205005.....	109
GK-0110-001001.....	109
GK-0202-205160.....	76
GK-0202-205162.....	76
GK-0202-205163.....	76
GK-0202-205209.....	76
GK-0202-205212.....	76
GK-0202-205215.....	76

GK-0299-301005.....	84
GK-0601-221104.....	78
GK-0602-221022.....	78
GK-0603-409001.....	78,100
GK-0607-008010.....	82
GK-0608-521002.....	84
GK-0608-521012.....	83
GK-0610-221020.....	75
GK-0611-221002B.....	75
GK-0699-300005.....	26,54
GK-0707-005005.....	84
GK-0707-005006.....	84
GK-0707-005008.....	84
GK-3-72-7078.....	76
GK-3-72-7079.....	76
GK-3-74-7036.....	78
GK-430AC0054.....	83,140
GK-430AC0069.....	83,140
GK-430AC0092.....	83,140
GK-430AC0103.....	83,140
GK-430AC0117.....	83,140
GK-430AC0186.....	83,140
GK-430AC0222.....	83,140
GK-430AD0057.....	83,140
GK-430AD0066.....	83,140
GK-430AD0103.....	83,140
GK-430AD0134.....	83,140
GK-430AE0027.....	83,140
GK-430AE0033.....	83,140
GK-510AD0167.....	134
GK-560AA0427.....	83
GK-560AA0430.....	83
GK-9916-100094.....	82
GK-9916-100130.....	82
GK-9916-100131.....	81
GK-9916-100186.....	81
GK-9916-100218.....	81
GK-9916-100219.....	81
GK-9916-100239.....	81
GK-9916-100240.....	81
GK-9916-100331.....	81
GK-9916-100381.....	81
GK-9916-100723.....	82
GK-9916-100761.....	82
GK-9916-101030.....	80
GK-9916-101203.....	80
GK-9916-101204.....	80
GK-9916-101205.....	80
GK-9916-101335.....	80
GK-9916-101372.....	82
GK-9916-101381.....	80
GK-9916-101382.....	80
GK-9917-101507.....	84
GK-9917-102122.....	81
GK-9920-100112.....	83
GK-9920-100113.....	83
GK-9920-100163.....	83
GK-9920-100165.....	83
GK-9920-100182.....	83
GK-9920-100212.....	83
GK-9920-100317.....	83
GK-9920-100318.....	83
GK-9920-100322.....	84
GK-9920-100323.....	84
GK-9920-100338.....	100
GK-9920-100339.....	100
GK-9920-100346.....	100
GK-9920-100347.....	100
GK-9920-101435.....	100
GK-9920-101436.....	83
GK-9920-101439.....	83
GK-9920-101464.....	26,78
GK-9920-400122.....	83
GK-9920-400124.....	83

GK-9920-400125.....	83
GK-9920-400178.....	83
GK-9920-400182.....	83
GK-9920-400245.....	83
GK-9920-400262.....	83
GK-9920-400436.....	83
GK-9920-400446.....	83
GK-9920-400521.....	83
GK-9920-400684.....	83
GK-9920-400720.....	83
GK-9920-400747.....	83
GK-9920-400864.....	83
GK-9920-400944.....	84
GK-9920-400965.....	84
GK-9920-400997.....	83
GK-9920-401160.....	83
GK-9920-401161.....	83
GK-BDLCLLEARLINKCAN.....	26
GK-BDLECCLEAR01.....	26
GK-BDLIRMT4AE1.....	84
GK-BDLK1910P.....	80
GK-BDLK1920P.....	80
GK-BDLK2001OP.....	80
GK-BDLK2002OP.....	80
GK-BDLK3530P.....	80
GK-BDLK45030P.....	80
GK-BDLK6005OP.....	80
GK-BDLK600GF.....	80
GK-BDLTSC18PPD.....	81
GK-BDLTSC19PPD.....	81
GK-BDLTSC35GE1.....	81
GK-BDLTSC3GE.....	82
GK-BDLTSC410K.....	82
GK-BDLTSC4GE1.....	82
GK-BDLTSC810K.....	82
GK-BDLTSC8GE1.....	82
GK-BDLTSC8GE2.....	81
GK-BDLTSC9PPD.....	81
GLIDER PRO.....	15
GM-1800-BROM.....	2,244
GM-3509-DANCE.....	10,256,311
GM-3521-GEO.....	8,254,309
GM-3550-LEDFLOAT.....	11,257,312
GM-3564-GOEVEERY.....	11,257,312
GM-3567-FOUNT.....	10,256,311
GM-3572-GEO.....	8,254,309
GM-3574-LIGHT	
GARDEN.....	8,254,309
GM-3576-RACEDISP.....	9,255,310
GM-3577-GLOBE.....	9,255,310
GM-3594-WALL LIGHT.....	253,306
GM-4002-CHLOR-LG.....	2,244
GM-4302-DIG THERM.....	5
GM-4360-CARDS.....	6,321
GM-4376-SHOWER.....	224
GM-4384-ACCUWEIGH.....	54
GM-4510-SANDFIL.....	223
GM-4511-SANDFIL.....	223
GM-4512-SOLARHT.....	224
GM-4513-SOLARPRO.....	224
GM-4516-SANDFIL.....	223
GM-4550.....	225
GM-4551.....	225
GM-4552.....	225
GM-4554.....	225
GM-4555-BYPASS.....	225
GM-4557-CONVERSIONKIT.....	225
GM-4558.....	225
GM-4560.....	225
GM-4800-VAC-CASE.....	24
GM-4K8000.....	225
GM-4K8001.....	225
GM-4K8003.....	225
GM-4K8007.....	225

GM-4K8008.....	225
GM-7000-THERM-FT.....	5,245
GM-8000-BROM/CHL.....	2,244
GM-8002-SOLARDUCK.....	2,244
GMX600-F.....	265
GMX600-NM.....	265
GRIT-GIT.....	25
GRIT-GIT-B.....	25
GRIT-GIT-LG.....	25,246

**H**

HAXCPA1932.....	266
HAXFCT1930.....	266
HAXFHA1931.....	266
HAXFOR1930.....	266
HAXGSV0001.....	266
HAXGSV0005.....	266
HAXHOR1930.....	266
HAXHXA1153.....	266
HAXHXA1203.....	266
HAXHXA1253.....	266
HAXHXA1303.....	266
HAXHXA1353.....	266
HAXHXA1403.....	266
HAXIGN1931.....	266
HAXNIP1930.....	266
HAXNNO1930.....	266
HAXNUT1930.....	266
HAXPLT1931.....	266
HAXPLT1932.....	266
HAXPSA1930.....	266
HAXRHD1930.....	266
HAXTLK1930.....	266
HAXTST1930.....	266
HAXWHA0001.....	266
HAXWHA0002.....	266
HB-11.....	329
HD-PVC BLADE 2".....	229
HD-PVC CUTTERS 2".....	229
HOS-1"-V.....	182
HOS-1/4"-V.....	182
HOS-3/4"-V.....	182
HOS-3/8"-V.....	182
HOSE CUTTERS.....	229
HQA.....	140
HST-101.....	17
HST-102.....	17
HST-103.....	17
HST-104.....	17
HST-105.....	17
HST-106.....	17
HST-107.....	17
HST-108.....	17
HST-109.....	17
HST-110.....	17
HT-NP25471.....	292
HT-NP25475.....	292
HT-NP25476.....	292
HT-NP25477.....	292
HT-NP25478.....	292
HT-NP25479.....	292
HT-NP25480.....	292
HT-NP25481.....	292
HT-NP25482.....	292
HT-NP25483.....	292
HT-NP25484.....	292
HT-NP25485.....	292
HT-NP25486.....	292
HT-NP25491.....	292
HT-NP25492.....	292
HURR-STRAP-LG.....	18
HURR-STRAP-SM.....	18
HVWCR16.....	326
HVWCR18.....	326

<b>H</b>	
HVWCR20.....	326
HVWCR24.....	326
HVWCR28.....	326
HVWCS-12.....	326
<b>I</b>	
IDXGKT1930.....	266
IDXHKL1930.....	266
IDXHXA1100.....	266
IDXHXA1101.....	266
IDXIGN1930.....	266
IDXLTER1930.....	266
IDXMOD1930.....	266
IDXTST1930.....	266
IDXVAL1931.....	266
IN-1/2OZ-INS-CS.....	37
IN-1/2OZ-WEL-CS.....	37
IN-18OZ-RX-001.....	35
IN-18OZ-RX-002.....	35
IN-18OZ-RX-003.....	35
IN-18OZ-RX-004.....	35
IN-18OZ-RX-005.....	35
IN-18OZ-RX-006.....	35
IN-18OZ-RX-ASSORTED.....	35
IN-8OZ-HH-001.....	34
IN-8OZ-HH-002.....	34
IN-8OZ-HH-003.....	34
IN-8OZ-HH-004.....	34
IN-8OZ-HH-005.....	34
IN-8OZ-HH-006.....	34
IN-8OZ-WEL-001.....	36
IN-8OZ-WEL-002.....	36
IN-8OZ-WEL-003.....	36
IN-8OZ-WEL-004.....	36
IN-8OZ-WEL-005.....	36
IN-8OZ-WEL-006.....	36
IN-8OZ-WEL-007.....	36
IN-8OZ-WEL-008.....	36
IN-8OZ-WEL-009.....	36
IN-8OZ-WEL-010.....	36
IN-8OZ-WEL-011.....	36
IN-8OZ-WEL-012.....	36
IN-9OZ-INS-001.....	36
IN-9OZ-INS-002.....	36
IN-9OZ-INS-003.....	36
IN-9OZ-INS-004.....	36
IN-9OZ-INS-005.....	36
IN-9OZ-INS-006.....	36
IN-9OZ-INS-007.....	36
IN-9OZ-INS-008.....	36
IN-9OZ-INS-009.....	36
IN-9OZ-INS-010.....	36
IN-9OZ-INS-011.....	36
IN-9OZ-INS-012.....	36
IN-9OZ-INS-013.....	36
IN-9OZ-INS-014.....	36
IN-9OZ-INS-015.....	36
IN-9OZ-INS-016.....	36
IN-9OZ-INS-017.....	36
IN-9OZ-INS-018.....	36
IN-9OZ-INS-019.....	36
IN-9OZ-INS-020.....	36
IN-9OZ-INS-021.....	36
IN-9OZ-INS-022.....	36
IN-9OZ-INS-023.....	36
IN-9OZ-INS-024.....	36
IN-9OZ-INS-025.....	36
IN-9OZ-INS-026.....	36
IN-9OZ-INS-027.....	36
IN-9OZ-INS-028.....	36
IN-9OZ-INS-029.....	36
IN-9OZ-INS-030.....	36
IN-9OZ-INS-031.....	36

IN-9OZ-INS-032.....	36
IN-9OZ-INS-033.....	36
IN-9OZ-INS-034.....	36
IN-9OZ-INS-035.....	36
IN-9OZ-INS-036.....	36
IN-9OZ-INS-037.....	36
IN-ASSORTED-8A.....	36
IN-ASSORTED-9A.....	36
IN-ASSORTED-9B.....	36
IN-ASSORTED-9C.....	36
IN-BEADS-001.....	41
IN-BEADS-003.....	41
IN-BEADS-004.....	41
IN-BEADS-005.....	41
IN-CRY5OZ-001.....	35
IN-CRY5OZ-002.....	35
IN-CRY5OZ-003.....	35
IN-CRY5OZ-004.....	35
IN-CRY5OZ-005.....	35
IN-CRY5OZ-006.....	35
IN-CRY5OZ-007.....	35
IN-CRY5OZ-008.....	35
IN-CRY5OZ-009.....	35
IN-CRY5OZ-010.....	35
IN-CRY5OZ-011.....	35
IN-CRY5OZ-012.....	35
IN-CRY5OZ-013.....	35
IN-CRY5OZ-014.....	35
IN-CRY5OZ-015.....	35
IN-CRY5OZ-016.....	35
IN-CRY5OZ-017.....	35
IN-CRY5OZ-018.....	35
IN-CRY5OZ-019.....	35
IN-CRY5OZ-020.....	35
IN-CRY5OZ-021.....	35
IN-CRY5OZ-022.....	35
IN-CRY5OZ-023.....	35
IN-CRY5OZ-024.....	35
IN-CRY5OZ-CASE A1.....	35
IN-CRY5OZ-CASE A2.....	35
IN-DUCK.....	37
IN-FISHBL-INS.....	37
IN-FISHBL-WEL.....	37
IN-GIFTPK-001.....	37
IN-GIFTPK-002.....	37
IN-GIFTPK-003.....	37
IN-PEARL-001.....	34
IN-PEARL-002.....	34
IN-PEARL-003.....	34
IN-PEARL-004.....	34
IN-PEARL-005.....	34
IN-PEARL-006.....	34
IN-PEARL-007.....	34
IN-PEARL-008.....	34
IN-PEARL-009.....	34
IN-PEARL-010.....	34
IN-PEARL-011.....	34
IN-PEARL-012.....	34
IN-PEARLS-CASE1.....	34
IN-PEARLS-CASE2.....	34
IN-SAMPLER-I.....	37
IN-SAMPLER-W.....	37
ISIS ELECTRODE.....	26
ISIS-BR.....	26
<b>J</b>	
J3-2.....	278
JSC-40-830.....	229
JSC-40-831.....	229
JSC-44-050.....	229
JSC-44-075.....	229
JSC-44-100.....	229
JSC-44-150.....	229
JSC-44-200.....	229

JSC-44-300.....	229
JSC-44-400.....	229
<b>K</b>	
KSCONT-3P.....	138
KT-541852.....	317
KT-544851.....	317
KT-AHAL1.....	318
KT-AHBL3.....	318
KT-AHBP1.....	318
KT-AHEB1.....	317
KT-AHEB2.....	317
KT-AHFF-1.....	317
KT-AHFO1.....	317
KT-AHP1.....	318
KT-AHP120.....	318
KT-AHRR-2.....	317
KT-AHUL1P.....	317
KT-AZ18.....	318
KT-AZ18DS.....	318
KT-AZ24.....	318
<b>L</b>	
LADDER-FB41G.....	205
LADDER-FB41S.....	205
LADDER-FB41W.....	205
LADDER-FB725G.....	205
LADDER-FB725SW.....	205
LADDER-FB725W.....	205
LADDER-FB727G.....	205
LADDER-FB727W.....	205
LADDER-FB727W.....	205
LADDER-FB740.....	205
LADDER-FB745.....	205
LADDER-FB746.....	205
LADDER-FB748.....	205
LADDER-FB750G.....	205
LADDER-FB750W.....	205
LADDER-FB751.....	205
LADDER-FB752.....	205
LC-COVERMATE I.....	12
LC-COVERMATE III.....	12
LC-DURASTEP II BLK.....	19,316
LC-DURASTEP II ESP.....	19,316
LC-DURASTEP II GRV.....	19,316
LC-DURASTEP II MHG.....	19,316
LC-SAFE-T-RAIL.....	22,315
LC-SMARTSTEP BLK.....	19,316
LC-SMARTSTEP ESP.....	19,316
LC-SMARTSTEP GRV.....	19,316
LC-SMARTSTEP MHG.....	19,316
LED-24.....	130,307
LED-9.....	130,307
LG-6050U0010.....	110
LG-6050U0011.....	110
LG-6050U0013.....	110
LG-6050U0015.....	110
LG-6050U0016.....	110
LG-LMB05150988.....	110
LG-LMB07102983.....	110
LIFM MINI.....	143
LIFM.....	143
LIML MINI.....	143
LIML.....	143
LM-28500E00.....	45
LM-28502E00.....	45
LM-28512E00.....	45
LN-AG-RO18.....	323
LN-AG-RO21.....	323
LN-AG-RO24.....	323
LN-AG-RO27.....	323
LN-IG-RT1632.....	323
LN-IG-RT1836.....	323
LN-IG-RT2040.....	323
LN-IG-RT2444.....	323

LS-SILICONE TAPE-B.....	227
LS-SILICONE TAPE-W.....	227
LS-UW TAPE, 3X4.....	227
LS-UW TAPE, 6X4.....	227
LXLW500.....	93
<b>M</b>	
M-2000.....	250
M4302.....	56
M4306.....	56
MA-NP25312C.....	292
MA-NP25324.....	292
MA-NP25332.....	292
MA-NP25340.....	292
MA-NP25344.....	292
MA-NP25350.....	292
MA-NP25352.....	292
MA-NP25354.....	292
MA-NP25362.....	292
MA-NP25366.....	292
MHTRML.....	143
<b>N</b>	
N-031.....	173
N-113.....	173
N-115.....	173
N-142.....	173
N-224.....	181
N-228.....	173,181
N-232.....	173
N-328.....	173,179
N-331.....	173
NATURE 2 SPA.....	54
NC-00176.....	4, 47
NC-00177.....	47
NC-03121.....	49
NC-03122.....	49
NC-03215.....	47,66
NC-03220.....	49
NC-03810.....	49
NC-04034.....	47
NC-04113.....	47
NC-04131.....	47
NC-04133.....	47,54
NC-04137.....	47
NC-05121.....	48
NC-05131.....	48
NC-05141.....	48
NC-05221.....	48
NC-05235.....	48
NC-05236.....	48
NC-07001.....	48,54
NC-07400.....	49,54
NC-07401.....	49
NC-07405.....	48
NC-07415.....	49
NC-08002.....	49
NC-20301.....	50
NC-20311.....	50
NC-20320.....	50
NC-20321.....	50
NC-20401.....	50
NC-20501.....	50
NC-20701.....	50
NC-20711.....	50
NC-73220.....	49
NC-74010.....	47
NC-74020.....	47
NC-74060.....	47
NC-74070.....	47
NC-74080.....	47
NC-74100.....	47
NC-74102.....	46
NC-74103.....	46
NC-74104.....	46

NC-74105.....	46
NC-74106.....	46
NC-74107.....	46
NC-74108.....	46
NC-74109.....	48
NC-74510.....	47
NC-74709.....	46
NC-74710.....	46
NC-74711.....	46
NC-74712.....	46
NC-76008.....	47
NC-76030.....	49
NC-76067.....	49
NC-76210.....	49,54
NC-76215.....	49
NC-76467.....	49
NC-76550.....	47
NR-PF-2119-L.....	314
NR-PF-3119.....	314
NR-PS-4019-C.....	314
<b>O</b>	
O-10950.....	230
O-AFC-500.....	51
O-ALG30-1.....	52
O-ALGF-1.....	52
O-ALGT-1.....	52
O-BRC-800.....	51
O-BRT-2.....	51
O-BRT-4.....	51
O-BRT-800.....	51
OC-7001.....	196
OC-7002.....	196
OC-7004.....	196
OC-7006.....	196
OCAD-7025.....	196
O-CHC-2.....	51
O-CHC-800.....	51
O-CHI-45.....	52
O-CHI-500.....	51
O-CHI-7.....	52
O-CMC-946.....	52
OCTO-BLANKET.....	18
O-EZM-1.....	51
O-FCL-1.....	52,66
O-FCL-100.....	51,66
O-FLOC-1.....	52
O-OPEN.....	52
O-PHD-125.....	52
O-PHD-3.....	52
O-PHD-500.....	51
O-PHI-2.....	52
O-PHI-500.....	51
O-PRP-800.....	51
O-QCL-1.....	51
O-QSK-400.....	52
O-SCG-1.....	52
O-SCT20-2.....	51
O-SSC-1.....	52,54
O-SSC-500.....	51,54
O-SSK-48.....	51
O-START UP.....	51
O-STB-2.....	52
O-STB-750.....	52
O-SWIM CLR.....	52
O-TAI-475.....	52
O-TAI-500.....	51
O-TAI-9.....	52
OT-CMT-BL-1/4P.....	194
OT-CMT-BL-P.....	194
OT-CMT-BL-Q.....	194
OT-CMT-CLR-1/4P.....	194
OT-CMT-CLR-P.....	194
OT-CMT-CLR-Q.....	194



<b>O</b>	
OT-CMT-HD-P	194
OT-CMT-HD-Q	194
OT-CMT-RS-1/4P	194
OT-CMT-RS-P	194
OTO/PH1/2	43
OT-PRM-CLR-P	194
OT-PRM-CLR-Q	194
OT-PRM-P-1/4P	194
OT-PRM-P-P	194
OT-PRM-P-Q	194
O-WCL-500	51
OZFM	143
OZFM-MINI	143
OZML MINI	143
OZML	143
OZO-DETECT	28
OZO-DET-SERVICEKIT	28

<b>P</b>	
P0010	131,308
P0021	131,308
P0050	230
P0060	131,308
P0070	131,308
P0080	131,308
P0100	131,308
P0140	131,308
P68P	195
P68Q	195
P701/4P	195
P70P	195
P70Q	195
PA225	61
PA50	62
PA80	62
PAD ADAPTER	66
PAS35-2	62
PAS40-F2M	62
PAS50SV-F2M	62
PAST100	63
PAT25	62
PAT50	62
PB-BROOM	25,246
PBF50-F2S	62
PB-SPA VAC127	25,246
PBW5PAIR	61
PC BLADE-2	229
PC7-120	61
PCAL100	61
PCAL42-F2M	61
PCCF-100	218
PCCF-200	218
PCD100	62
PCS32P	62
PCS40-F2M	62
PCS50N	62
PCS75N	62
PCST80	62
PDC100-AFS	63
PDC25-AFS	63
PDC30-AFS	63
PDC400-AFS	63
PDC500-AFS	63
PDC510-AFS	63
PDC520-AFS	63
PDC530-AFS	63
PDC540-AFS	63
PDC550-AFS	63
PDC560-AFS	63
PDC570-AFS	63
PDC600-AFS	63
PDM25	61
PDM25P4	61

PDO75-2000	62
PFF25P4	61
PFF50P	61
PG-30	231
PG-30B	231
PG-60	231
PGC43-F2M	62
PGS25P4	61
PH6-4	61
PHC1075	213
PHC1100	213
PHC1150	213
PHS-13OZ-CRY-01	31
PHS-13OZ-CRY-02	31
PHS-13OZ-CRY-03	31
PHS-13OZ-CRY-04	31
PHS-13OZ-CRY-05	31
PHS-13OZ-CRY-06	31
PHS-13OZ-CRY-CS	31
PHS-13OZ-NAT-01	32
PHS-13OZ-NAT-02	32
PHS-13OZ-NAT-03	32
PHS-13OZ-NAT-04	32
PHS-13OZ-NAT-05	32
PHS-13OZ-NAT-06	32
PHS-13OZ-NAT-CS	32
PHS-30ML-LIQ	31,32
PHS-30ML-NAT-CS	32
PHS-30ML-ORG-CS	31
PHS-8OZ-LIQ-01	31
PHS-8OZ-LIQ-02	31
PHS-8OZ-LIQ-03	31
PHS-8OZ-LIQ-04	31
PHS-8OZ-LIQ-05	31
PHS-8OZ-LIQ-06	31
PHS-8OZ-LIQ-CS	31
PHS-8OZ-NAT-01	32
PHS-8OZ-NAT-02	32
PHS-8OZ-NAT-03	32
PHS-8OZ-NAT-04	32
PHS-8OZ-NAT-05	32
PHS-8OZ-NAT-06	32
PHS-8OZ-NAT-CS	32
PHS-DBO-01	33
PHS-DBO-02	33
PHS-DBO-03	33
PHS-DBO-04	33
PHS-DBO-05	33
PHS-DBO-06	33
PHS-FLOOR DISPLAY	33
PHS-RA-01	33
PHS-RA-02	33
PHS-RA-03	33
PHS-RA-04	33
PHS-RA-05	33
PHS-RA-06	33
PILLOW PAL	329
PIN20	62
PJ25-IN-4	61
PJANCS100-4	63
PJW50TL-OT-F2S	62
PJW50TL-OT-F2S-M	62
PJW60TL-F2S	62
PJW60TL-OT-F2S	62
PJZ16	62
PL-AD-150-200	231,241
PL-AD-150-25	231,241
PL-AD-150-50	231,241
PLAS35	61
PLBS50	61
PLBS75	61
PL-CORE DISPLAY	67
PL-COUNTER MAT	67
PL-FILTERCHECK	67

PL-FK-150-04	242
PL-FLOSSER	65
PL-POWERPIC	65
PL-RC-90122	231
PL-RC-90422	231
PL-RC-90621	231
PL-RC-90921	231
PL-RC-93021	231
PL-RC-94521	231
PMA10-M	61
PMA20-F2M	61
PMA25-M	62
PMA30SK-M	61
PMA40-F2M	62
PMA40L-F2M	62
PMA40L-F2M-M	62
PMA45-2004-R	62
PMA50P3	62
PMA50P4	62
PMPFM MINI	143
PMPFM3 MINI	143
PMPFM3	143
PMPML MINI	143
PMPML2 MINI	143
PMPML2	143
PMPML3 MINI	143
POOL NET	241
POOL-FB301524V	204
POOL-FB301530V	204
POOL-FB30-15R	203
POOL-FB301732V	204
POOL-FB30-18R	203
POOL-FB30-21R	203
POOL-FB30-24R	203
POOL-FB30-28R	203
POOL-FB30A1524V	204
POOL-FB30A1530V	204
POOL-FB30A-15R	203
POOL-FB30A1732V	204
POOL-FB30A-18R	203
POOL-FB30A-21R	203
POOL-FB30A-24R	203
POOL-FB30A-28R	203
POOL-FB30B1524V	204
POOL-FB30B1530V	204
POOL-FB30B-15R	203
POOL-FB30B1732V	204
POOL-FB30B-18R	203
POOL-FB30B-21R	203
POOL-FB30B-24R	203
POOL-FB30B-28R	203
PPBF20IMP	119
PPBF40IMP	119
PPG50P4	62
PPM35SC-F2M	61
PPM50SC-F2M	61
PPSFLING	119
PPSFVB	119
PPSFVBOLT	119
PPUF10IMP	119
PPUF15IMP	119
PPUF20IMP	119
PPUF400IMP	119
PPUF418IMP	119
PPUF5-7VFTD	119
PPUF5IMP	119
PPUF7IMP	119
PPUFDUAL15	119
PPUFDUALIMP	119
PPUV0/R	119
PPULAVF	119
PPULBOLT-P	119
PPULPLUG	119
PPULPLUGO/R	119

PPULSVF	119
PPULSWVF	119
PPULTVF	119
PPULVB	119
PPULVBW	119
PPULXVF	119
PPULYVF	119
PPUM15IMP	119
PPUM2IMP	119
PPUM3IMP	119
PPUM4IMP	119
PPUMVB	119
PPUMVF	119
PPUMVO/R	119
PPUTVB	119
PPUTVF	119
PPUTO/R	119
PRB17.5SF-JH-PAIR	61
PRB25-IN	61
PRB25-IN-4	61
PRB25SF-JH-PAIR	61
PRB35-IN	61
PRB50-IN	61
PRB50-IN-M	61
PRB75	61
PS-ACP100	243
PSANT20	61
PSANT20P3	61
PSANT30P3	61
PS-AVG001	247
PSB3.5	61
PS-CBG418-U	239
PS-CBK205-U	240
PS-CBK401-U	240
PS-CBK418-U	240
PS-CBK458-U	240
PS-CBL392	1
PS-CCB254	242
PS-CKU200	240
PS-CLC030	242
PS-CLS010	1
PS-CPB006-B	247
PS-CPB013-B	247
PS-CPB019-B	247
PS-CPB024-B	247
PS-CPB028-B	247
PS-CPB036-B	247
PS-CPB048-B	247
PS-CPB054-B	247
PS-CPB060-B	247
PS-CPB064-B	247
PS-CPB072-B	247
PS-CPC274	247
PS-CPC376	247
PS-CPC384	247
PS-CPL227	242
PS-CPV245	242
PS-CPV265	242
PS-CPV501	242
PS-CRK541-U	240
PS-CRK553-U	240
PS-CRS550-U	240
PS-CSG553-U	239
PS-CSG584-U	239
PS-CSK555-U	240
PS-CSK584-U	240
PS-CSL083	1
PS-CSS010	240
PS-CSV010	2,245
PS-CSV045	2,245
PS-CSV823	2
PS-CTH110-U	242
PS-CTH913	1
PS-CVB501-U	241

PS-CVF502-U	241
PS-CVG501-U	239
PS-CVG502-U	239
PS-CWL052	65
PSD125-2000	62
PSD95	62
PSF1-PAIR	61
PSG13-5	61
PSG25P4	61
PSG27.5	61
PSG27.5P2	61
PSG31-M	61
PSG40N-M	61
PSG40N-P2-M	61
PSG40P4	61
PSK-HA1	121,283
PSK-HA2	121,283
PSK-JC1	121,283
PSK-PF1	121,283
PSK-PF2	121,283
PSK-PF3	121,283
PSK-PU1	121,283
PSK-ST1	121,283
PSK-ST2	121,283
PSK-ST3	121,283
PSK-ST4	121,283
PS-LDB805	322
PS-LDR200	319
PS-LDR801	322
PS-LDS805	322
PS-LGS220	321
PS-LGS240	321
PS-LGS255	321
PS-LGS275	321
PS-LGV458	319
PS-LLB100	6,320
PS-LPC100	6,320
PS-LPS300	319
PS-LSB801	322
PS-LSB810	319
PS-LSB851	322
PS-LSJ001	321
PS-LSK800	320
PS-LSK875	320
PS-LSP001	23
PS-LSS210	23
PS-LST001	320
PS-MAG010	9,255,310
PS-MDG464	239
PS-MDI119	244
PS-MDI274	244
PS-MDI300	222
PS-MDI646	244
PS-MDI802	1
PS-MFS520	243
PS-MFS805	243
PS-MHR819	241
PS-MPC052	6,321
PS-MPH401	242
PS-MPP010	243
PS-MPP610	227
PS-MPP620	227
PS-MPP630	227
PS-MRB850	242
PS-MSD001	3
PS-MSS226	243
PS-MTH012	5,245
PS-MTH446	5,245
PS-MTH452	5,245
PS-MTH650	5,245
PS-MTH700	5,245
PSN25-P4	62
PSN50	62
PSN50L-P4	62



<b>P</b>	
PSPC1075.....	214
PSPC1100.....	214
PSPC1150.....	214
PS-PCC005.....	64
PS-PCC040.....	64
PS-PCO025.....	64
PS-PCO035.....	64
PS-PCO050.....	64
PS-PCO075.....	64
PS-PCO172.....	64
PS-PCO252.....	64
PS-PCT025.....	64
PS-PCZ030.....	64
PS-TBD8-16.....	242
PSTG5.....	61
PS-TKA802.....	43
PSV-1.....	25,246
PSV-12.....	25,246
PSV-6.....	25,246
PSV-POWER.....	25,246
PTC-104A.....	234
PTC-104B.....	234
PTC-104D ADAPTER.....	234
PTC-104D.....	234
PTC-104D-SP.....	234
PTC-104F.....	234
PTC-104R.....	234
PTC-111.....	230
PTC-127.....	230
PTC-128.....	230
PTL20W-SV-P-4.....	62
PTL30W.....	62
PTL47W-P.....	62
PTL50P4-4.....	61
PTS10-FGH.....	61
PUMP SEAL KIT DLX.....	121,283
PUMP SEAL KIT STD.....	121,283
PURE FILL.....	66
PVCFLEX-1.....	182
PVCFLEX-1.5-100.....	182
PVCFLEX-1.5-25.....	182
PVCFLEX-1.5-50.....	182
PVCFLEX-1/2.....	182
PVCFLEX-2.5.....	182
PVCFLEX-2-100.....	182
PVCFLEX-2-25.....	182
PVCFLEX-2-50.....	182
PVCFLEX-3.....	182
PVCFLEX-3/4.....	182
PVDF 584.....	29
PVDF 684.....	29
PVDF 784.....	29
PVDF 884.....	29
PVDF VALVE KIT.....	29
PVT25NO-M.....	61
PVT25N-P.....	61
PVT50W.....	62
PVT50WH.....	62
PVT50WH-F2L.....	62
PWK30.....	62
PWW10.....	61
PWW35L.....	61
PWW35-L-M.....	61
PWW35P3.....	62
PWW50-L.....	61
PWW50P3.....	62
PWW50P4.....	62
PWWPC150B.....	63

<b>Q</b>	
Q-DRAIN.....	24
Q-DRAIN-6.....	24
Q-DRAIN-EXTHOSE.....	24

Q-VAC.....	24
Q-VAC-CASE.....	24

<b>R</b>	
R01052.....	292
R161004.....	43
R161018.....	43
R161025.....	43
R161094.....	43
R161185.....	43
R161203.....	43
R161204.....	43
R161302.....	43
R161634.....	43
R161642.....	43
R171070.....	222
R171097.....	292
R172008W.....	292
R172009.....	292
R172060.....	292
R172086.....	292
R172091.....	292
R172134.....	292
R172248.....	292
R172253.....	292
R172255.....	292
R172256.....	292
R172272.....	292
R172274.....	292
R172317.....	292
R172319.....	292
R172321.....	292
R172351.....	233
R172628.....	292
RAIL-BERMUDA-DLX.....	314
RAIL-BIRCH-DLX.....	314
RAIL-SPA-2BEND.....	314
RAIL-SPRUCE-DLX.....	314
RAIL-WILLOW-DLX.....	314
RAYPAC 11 KW.....	104
RAYPAC 5.5 KW.....	104
RCR25-370.....	120
RCR30-370.....	120
RCR5-370.....	120
RCR5-440.....	120
RCR7-440.....	120
ROLLER.....	16
RP-SP 1-1/2.....	325
RP-SP 1-3/4.....	325
RP-SP 2.....	325
RP-SPBT 1-1/2.....	325
RP-SPBT 1-3/4.....	325
RP-SPBT 2.....	325
RWP-0.....	325
RWP-00.....	325
RWP-000.....	325
RWP-1.....	325
RWP-10.....	325
RWP-11.....	325
RWP-12.....	325
RWP-13.....	325
RWP-14.....	325
RWP-15.....	325
RWP-16.....	325
RWP-2.....	325
RWP-3.....	325
RWP-4.....	325
RWP-5.....	325
RWP5-7.....	325
RWP-6.....	325
RWP-7.....	325
RWP-8.....	325
RWP-9.....	325

<b>S</b>	
S200-KT.....	263
SC145-110.....	120
SC161-110.....	120
SC189-110.....	120
SC216-110.....	120
SC270-110.....	120
SC-64-220.....	120
SCUM BG.....	3
SCUMBALL-2PAK.....	3
SD2560-040.....	134
SD6540-228.....	93
SD6560-857.....	134
SD6560-860.....	134
SD6600-068.....	93
SD6600-092.....	93
SD6600-167.....	134
SD6600-168.....	134
SD6600-286.....	93
SD6600-287.....	93
SD6600-288.....	93
SEAL-01.....	123,285
SEAL-01BC.....	123,285
SEAL-01SIL.....	123,285
SEAL-01V.....	123,285
SEAL-02.....	123,285
SEAL-02BC.....	123,285
SEAL-02SIL.....	123,285
SEAL-02V.....	123,285
SEAL-03.....	123,285
SEAL-03BC.....	123,285
SEAL-03V.....	123,285
SEAL-04.....	123,285
SEAL-04BC.....	123,285
SEAL-04SIL.....	123,285
SEAL-04V.....	123,285
SEAL-05-R.....	123,285
SEAL-06.....	123,285
SEAL-06BC.....	123,285
SEAL-06V.....	123,285
SEAL-07.....	123,285
SEAL-08.....	123,285
SEAL-08BC.....	123,285
SEAL-08V.....	123,285
SEALUBE-10.....	121,283
SEALUBE-4.....	121,283
SEAL-UJ2.....	123,285
SERIES 701-HQ.....	84
SERIES 702-HQ.....	84
SERIES 703-HQ.....	84
SERIES 704-HQ.....	84
SERIES 705-HQ.....	84
SERIES 706-HQ.....	84
SILC.....	194
SNS-1159.....	327
SNS-1161.....	327
SNS-1162.....	327
SNS-1673.....	327
SNS-1675.....	327
SNS-1676.....	327
SNS-1677.....	327
SNS-1678.....	327
SNS-1679.....	327
SNS-1680.....	327
SNS-1681.....	327
SNS-1682.....	327
SNS-1683.....	327
SNS-1685.....	327
SNS-1686.....	327
SNS-1687.....	327
SNS-1688.....	327
SNS-1689.....	327
SNS-2148.....	327

SNS-W20-015.....	327
SOS 1.....	193
SOS 1-1/2.....	193
SOS 2.....	193
SOS 2-1/2.....	193
SOS 2X2-1/2.....	193
SOS 3/4.....	193
SP0327.....	233
SP0710X62.....	265
SP0710XALL.....	265
SP07122.....	265
SP0714-T.....	265
SP071621.....	265
SP1022.....	302
SP1023.....	302
SP1026.....	302
SP1068-FA.....	267
SP1094D.....	303
SP11041.....	303
SP11051.....	303
SP11052.....	303
SP11054.....	303
SP1106.....	303
SP11063.....	303
SP1107.....	303
SP11071.....	303
SP-1408.....	302
SP1411.....	302
SP1419A.....	302
SP1419B.....	302
SP1419C.....	302
SP1419D.....	302
SP1419E.....	302
SP-14341-PAKA.....	303
SP-14343-PAKA.....	303
SP-1434-PAKA.....	303
SP-1434-PAKB.....	303
SP-1434T.....	303
SP1434TP.....	303
SP-1436-PAKB.....	303
SP1437PAKB.....	303
SP1485.....	303
SP1493.....	303
SP1500UNMPAK1.....	303
SP-1500UN-PAK2.....	303
SP15G.....	170
SP15H.....	170
SP18G.....	170
SP18H.....	170
SP18HL.....	170
SP18HL-BON.....	170
SP18OR.....	170
SP20V.....	170
SP2605X7DE.....	261
SP2607X10DE.....	261
SP2610X15DE.....	261
SP38EB R.....	170
SP38EB.....	170
SP38EBL.....	170
SP91025-1/5.....	233,326
SPA COVER - BF1.....	18
SPA COVER - BF2.....	18
SPA COVER - BF4.....	18
SPA COVER - QF1.....	18
SPA COVER - QF2.....	18
SPA COVER - WBF.....	18
SPA MITT.....	4
SPA WAND.....	25,246
SPA WAND-PRO X.....	25,246
SPA WAND-PRO.....	25,246
SPA-FB1710-G.....	201
SPA-FB1710-W.....	201
SPA-FB1711-G.....	201
SPA-FB1711-W.....	201

SPA-FB174-G.....	202
SPA-FB174-W.....	202
SPA-FB175-G.....	202
SPA-FB175-W.....	202
SPA-FB176-G.....	202
SPA-FB176-W.....	202
SPA-FB177-G.....	202
SPA-FB177-W.....	202
SPA-FB178-G.....	201
SPA-FB178-W.....	201
SPA-FB179-G.....	201
SPA-FB179-W.....	201
SPAPAD.....	4
SPASPONGE.....	4
SPA-TRAY.....	20
SPL-BLK.....	23
SPL-BRN.....	23
SPL-BUR.....	23
SPL-GRN.....	23
SPL-GRY.....	23
SPL-NAV.....	23
SPL-TAN.....	23
SPL-TEAL.....	23
SPL-WHT.....	23
SP-PARALIFT LX.....	17
SP-POOL EYE.....	250
SP-SOLAR ARC 2.....	224
SP-SOLAR ARC.....	224
SPT-AGWM-H2.....	299,323
SPT-G-AGSD-H.....	299
SPT-G-AGWM-H2.....	299
SPT-G-IGSD-H.....	299
SPT-G-IGWM-H.....	299
SPT-G-IGWM-H.....	299
SPT-IGSD-CW.....	231,299
SPT-IGSD-H.....	299,323
SPT-IGSD-PMT.....	299,323
SPT-IGWM-H.....	299,323
SPT-IGWM-WWF.....	299,323
SPX0023Z12.....	302
SPX0023Z2.....	302
SPX0068-Z1A.....	267
SPX0097E.....	269
SPX0125-F.....	260,261
SPX0125-T.....	261
SPX0125-Z44.....	260,261
SPX0603S.....	265
SPX0605Z2V.....	268
SPX0710-MA.....	265
SPX0710R.....	265
SPX0710-X32.....	263
SPX0710-XBA17.....	265
SPX0710-XD.....	265
SPX0710-XF.....	265
SPX0710-XZ3.....	265
SPX0710-XZ7.....	265
SPX0710-Z16.....	265
SPX0710-Z62.....	265
SPX0710-Z9.....	265
SPX0714-A.....	265
SPX0714-BA.....	265
SPX0714-CA.....	265
SPX0714-D.....	265
SPX0714GII.....	265
SPX0714-L.....	265
SPX0714-Z1.....	265
SPX0715-C.....	265
SPX0715-F.....	265
SPX0733-B.....	265
SPX0733-CA.....	265
SPX0733-D.....	265
SPX0733-E.....	265
SPX0733-H.....	265
SPX0733-J.....	265
SPX0733-Z1.....	265

**S**

SPX0733-Z1A.....	265	SPX1408C.....	302	SPX2600-B.....	260,261	SS-CLAMP-24.....	231	SX220-AA1.....	265
SPX0733-Z2A.....	265	SPX1411B.....	302	SPX2600-C.....	261	SS-CLAMP-32.....	231	SX220-DA.....	265
SPX0733-Z3A.....	265	SPX1411-Z12.....	302	SPX2600-EF5.....	261	SS-HILO.....	197	SX240-C.....	263
SPX0735-GA.....	265	SPX1411Z1A.....	302	SPX2605-C.....	261	SS-JOURNEY.....	197	SX240-D.....	263,265
SPX1023B.....	302	SPX1411Z5A.....	270	SPX2607-C.....	261	SS-MERIDIAN.....	198	SX240-DA.....	263
SPX1023Z.....	302	SPX1419B1.....	302	SPX2610-C.....	261	SS-ODYSSEY.....	197	SX240-Z1.....	263
SPX1025Z12.....	302	SPX1419C1.....	302	SPX2615-C.....	261	SS-PURGE.....	54	SX240-Z2.....	263
SPX1025Z3.....	302	SPX1419C2.....	302	SPX2800-AA.....	261	SS-SOAK.....	54	SX240-Z3.....	263
SPX1030Z1A.....	270	SPX1419C3.....	302	SPX2800-AAC.....	261	SS-SOLUTION.....	54	SX240-Z4.....	263
SPX1030Z1C.....	269	SPX1419C4.....	302	SPX2800-B.....	261	STAIR-FB115C.....	205,315	SX244-DA.....	265
SPX1030Z2A.....	270	SPX1419C5.....	302	SPX2800-M.....	261	STAIR-FB761RS.....	205,315	SX310DA2.....	265
SPX1035B.....	270	SPX1419D1.....	302	SPX3000B.....	260	STAIR-FB762CR.....	205,315	SX310N.....	265
SPX1039Z18.....	270	SPX1420A1.....	302	SPX3000BN.....	260	STAIR-FB762R.....	205,315	SZ-BEADS-001.....	41
SPX1039Z1A.....	302	SPX1425Z32.....	270	SPX3000D.....	260	STEP-UNI-BLK.....	19,316	SZ-BEADS-002.....	41
SPX1039Z1D.....	270	SPX1434-DF.....	303	SPX3000E.....	260	STEP-UNI-CHARCOAL.....	19,316	SZ-BEADS-003.....	41
SPX1048D.....	270	SPX1434-EA.....	303	SPX3000GA.....	260	STEP-UNI-DKGRY.....	19,316	SZ-BEADS-004.....	41
SPX1051Z1.....	270	SPX1434-JA.....	303	SPX3000M.....	260	STEP-UNI-ESP.....	19,316	SZ-CRY17OZ-001.....	39
SPX1053Z1.....	270	SPX1485-B.....	264	SPX3000S.....	260	STEP-UNI-LTGRY.....	19,316	SZ-CRY17OZ-002.....	39
SPX1058D.....	270	SPX1485-C.....	264	SPX3000SV.....	268	STICKY.....	196	SZ-CRY17OZ-003.....	39
SPX1067C.....	267	SPX1491B.....	303	SPX3000T.....	260	SU-150-1.....	173	SZ-CRY17OZ-004.....	39
SPX1067-QA.....	267	SPX1495-Z-1.....	181	SPX3000TRA.....	260	SU-150-10.....	173	SZ-CRY17OZ-005.....	39
SPX1067-S.....	267	SPX1500-AA.....	262	SPX3005-C.....	260	SU-150-11.....	173	SZ-CRY17OZ-006.....	39
SPX1068-C.....	267	SPX1500-B.....	262	SPX3005-R.....	260,262	SU-150-12.....	173,179	SZ-CRY17OZ-011.....	39
SPX1068-DE.....	267	SPX1500-CAP.....	262	SPX3007C.....	260	SU-150-14.....	173	SZ-CRY17OZ-012.....	39
SPX1068-G3.....	267	SPX1500-D2A.....	262	SPX3010C.....	260	SU-150-3.....	173	SZ-CRY17OZ-017.....	40
SPX1069-B3.....	267	SPX1500-E.....	262	SPX3015C.....	260	SU-150-4.....	173	SZ-CRY17OZ-018.....	40
SPX1080AA.....	269	SPX1500-F.....	262	SPX3015CT.....	260	SU-150-5.....	173	SZ-CRY17OZ-019.....	40
SPX1080D.....	269	SPX1500-G.....	303	SPX3016C.....	260	SU-150-6.....	173	SZ-CRY17OZ-020.....	40
SPX1080EA.....	269	SPX1500-H.....	262	SPX3020AA.....	260	SU-150-8.....	173	SZ-CRY17OZ-021.....	40
SPX1082CA.....	269	SPX1500-JS.....	303	SPX3020E.....	260	SU-200-1.....	173	SZ-CRY17OZ-022.....	40
SPX1082D.....	269	SPX1500-KA.....	262	SPX3021B.....	260	SU-200-10.....	173	SZ-CRY17OZ-023.....	40
SPX1082E.....	269	SPX1500-L.....	262	SPX3021R.....	259,260	SU-200-11.....	173	SZ-CRY17OZ-024.....	39
SPX1082F.....	269	SPX1500-LH.....	262	SPX3026-C.....	260	SU-200-12.....	173	SZ-CRY17OZ-025.....	39
SPX1082H1A.....	269	SPX1500-LX.....	262	SPX3100D.....	268	SU-200-14.....	173	SZ-CRY17OZ-026.....	40
SPX1082K.....	269	SPX1500-N2.....	262	SPX3200A.....	259	SU-200-3.....	173	SZ-CRY17OZ-027.....	40
SPX1082N2.....	269	SPX1500-P.....	262	SPX3200B3.....	259	SU-200-4.....	173	SZ-CRY17OZ-028.....	40
SPX1082Z1.....	269	SPX1500-RA.....	262	SPX3200DLS.....	259	SU-200-5.....	173	SZ-CRY22OZ-001.....	39
SPX1082-Z410.....	264	SPX1500-W.....	262	SPX3200M.....	259	SU-200-6.....	173	SZ-CRY22OZ-002.....	39
SPX1084B.....	269	SPX1500-Y2.....	262	SPX3200SA.....	259	SU-200-8.....	173	SZ-CRY22OZ-003.....	39
SPX1084B3.....	269	SPX1501-AAT.....	262	SPX3200T.....	259	SVL56S-110.....	215	SZ-CRY22OZ-004.....	39
SPX1084C.....	269	SPX1501-BT.....	262	SPX3200UNKIT.....	259,260	SVL56S-115.....	215	SZ-CRY22OZ-005.....	39
SPX1084L.....	269	SPX1520-BT.....	262	SPX3200Z1.....	259	SVL56S-120.....	215	SZ-CRY22OZ-006.....	39
SPX1084R.....	269	SPX1525-CH.....	262	SPX3230C.....	259	SVL56S-125.....	215	SZ-CRY22OZ-007.....	39
SPX1084Z1A.....	269	SPX1580-AAP.....	262	SPX3520-AA.....	260	SWT-001.....	141	SZ-CRY22OZ-008.....	39
SPX1084Z4A.....	269	SPX1580-AAT.....	262	SPX4000B.....	260	SWT-002.....	141	SZ-CRY40Z-001.....	40
SPX1084Z4AM.....	269	SPX1580-B.....	262	SPX4000DLT.....	260	SWT-003.....	141	SZ-CRY40Z-002.....	40
SPX1084Z9.....	269	SPX1580-BP.....	262	SPX4000E.....	260	SX180-DA.....	265	SZ-CRY40Z-003.....	40
SPX1085B.....	269	SPX1580-CH.....	262	SPX4000F.....	260	SX180-G.....	265	SZ-CRY40Z-004.....	40
SPX1085D.....	269	SPX1580-Z-1.....	262	SPX4000FG.....	259,260	SX180-H.....	265	SZ-CRY40Z-005.....	40
SPX1085D2.....	269	SPX1600-AA.....	261	SPX4000GA.....	260	SX180-HG.....	265	SZ-CRY40Z-006.....	40
SPX1085Z1A.....	269	SPX1600-D.....	261	SPX4000K.....	260	SX200-BT.....	263	SZ-CRY40Z-007.....	40
SPX1085Z1AM.....	269	SPX1600-GJ.....	261	SPX4000M.....	260	SX200-C.....	263	SZ-CRY40Z-008.....	40
SPX1090D.....	269	SPX1600-M.....	261	SPX4000SA2.....	260	SX200-C1.....	263	SZ-CRY40Z-009.....	40
SPX1090GA.....	269	SPX1600-PN.....	260,261	SPX4000T.....	260	SX200-D.....	263	SZ-CRY40Z-010.....	40
SPX1090Z1A.....	269	SPX1600-R.....	260,261	SPX4000UNPAK1.....	260	SX200-EB.....	263	SZ-ELX12OZ-001.....	39
SPX1094B.....	269	SPX1600-S.....	261	SPX4000UNPAK2.....	260	SX200-G.....	263	SZ-ELX12OZ-002.....	39
SPX1094C.....	269	SPX1600-T.....	261	SPX4000Z1.....	259,260	SX200-H.....	263	SZ-ELX12OZ-003.....	39
SPX1094FA.....	269	SPX1600-V.....	260,261	SPX4007C-KIT.....	260	SX200-J.....	263	SZ-ELX12OZ-004.....	39
SPX1094G.....	269	SPX1600-Z-2.....	261	SPX4010C-KIT.....	260	SX200-K.....	263	SZ-ELX12OZ-005.....	39
SPX1094K.....	269	SPX1600-Z4.....	261	SPX4015C-KIT.....	260	SX200-L.....	263	SZ-ELX12OZ-006.....	39
SPX1096A2.....	269	SPX1600-Z52.....	260,261	SPX4020C-KIT.....	260	SX200-O.....	263,265	SZ-ELX12OZ-007.....	39
SPX1096AX.....	269	SPX1611E5.....	261	SPX4025C-KIT.....	260	SX200-Z1.....	263	SZ-ELX12OZ-008.....	39
SPX1096B.....	269	SPX1616-B.....	261	SR100.....	59	SX200-Z14.....	263	SZ-ELX9OZ-001.....	39
SPX1096CA.....	269	SPX1620-AA.....	261	SR137.....	59	SX200-Z2.....	263	SZ-ELX9OZ-002.....	39
SPX1096K.....	269	SPX1621-C.....	261	SR50.....	59	SX200-Z3.....	263	SZ-ELX9OZ-003.....	39
SPX1097D.....	269	SPX1700-FG.....	260,261,262	SR70.....	59	SX200-Z4.....	263	SZ-ELX9OZ-004.....	39
SPX1153-B.....	270	SPX1700FGV.....	261,262,268	SS-AQUARIAN.....	198	SX200-Z5.....	263	SZ-ELX9OZ-005.....	39
SPX1250-LA.....	261	SPX1705-AA.....	262	SS-AR X-200.....	199	SX200-Z6.....	263	SZ-ELX9OZ-006.....	39
SPX1250-RA.....	260,262	SPX1705-B.....	262	SS-AR X-400.....	199	SX200-Z7.....	263	SZ-ELX9OZ-007.....	39
SPX1250-Z4.....	262	SPX1705-C.....	262	SS-AR X-600.....	199	SX200-Z8A.....	263	SZ-ELX9OZ-008.....	39
SPX1407D.....	302	SPX1707-C.....	262	SS-CLAMP-12.....	231	SX202-QA.....	263	SZ-RX19OZ-001.....	38
SPX1408B.....	302	SPX1711-C.....	262	SS-CLAMP-16.....	231	SX202-S.....	265	SZ-RX19OZ-002.....	38
SPX1408BBLK.....	302	SPX1720KA.....	262	SS-CLAMP-20.....	231	SX210-AA1.....	265	SZ-RX19OZ-003.....	38
						SX210-DA.....	265	SZ-RX19OZ-004.....	38

<b>S</b>	
SZ-RX19OZ-005.....	38
SZ-RX19OZ-006.....	38
SZ-RX19OZ-007.....	38
SZ-RX4OZ-001.....	38
SZ-RX4OZ-002.....	38
SZ-RX4OZ-003.....	38
SZ-RX4OZ-004.....	38
SZ-RX4OZ-005.....	38
SZ-RX4OZ-006.....	38
SZ-RX4OZ-007.....	38
<b>T</b>	
T380.....	56
T40FW.....	250
TEW14-BLK.....	142
TEW14-GRN.....	142
TEW14-RED.....	142
TEW14-WHT.....	142
TFDC-1.....	142
TFDC-2.....	142
TFDC-3.....	142
TFLG-2.....	142
THM-02.....	141
THR-26-00257.....	97
THR-26-00259.....	101
THR-26-08145.....	97
THR-A2550-5251ET.....	98
THR-A2550-5350ET.....	98
THR-C1075-0115.....	101
THR-C2300-0024ET.....	101
THR-C2400-0800ET.....	100
THR-C2400-1002ET.....	100
THR-C2400-2300ET.....	99
THR-C2400-2311ET.....	99
THR-C2400-2315ET.....	99
THR-C2400-5000.....	101
THR-C2400-5002.....	100
THR-C2400-C3037-2.....	97
THR-C2450-1008ET.....	101
THR-C2450-3101ET.....	100
THR-C2500-3600ET-G.....	100
THR-C2550-0011.....	99
THR-C2550-0021.....	99
THR-C2550-0103TT.....	98
THR-C2550-0119.....	101
THR-C2550-0155.....	101
THR-C2550-0307ET.....	101

THR-C2550-0314ET.....	100
THR-C2550-0601ET.....	100
THR-C2550-0800ET-G.....	100
THR-C2550-1002ET.....	100
THR-C2550-2001.....	99
THR-C2550-5000.....	101
THR-C2550-5002.....	100
THR-C3226-1A.....	96
THR-C3229-2A.....	96
THR-C3236-1A.....	95,96
THR-C3238-1A.....	95
THR-C3242-1A.....	95
THR-C3314-1.....	97
THR-C3473-1.....	96
THR-C3548-1.....	95
THR-C3550-1.....	95
THR-C3556-1.....	95
THR-C3556-2.....	95
THR-E2400-0127ET.....	97
THR-E2550-0202ET.....	97
THR-E2550-1000.....	97
TIGER FLEX-1.5-100.....	182
TMDC-1.....	142
TMDC-2.....	142
TMDC-3.....	142
TOWEL BAR.....	20
TPGB-2.....	142
TRNG-1.....	142
TRNG-2.....	142
TRNG-3.....	142
TSPD-1.....	142
TSPD-2.....	142
TSPD-3.....	142
T-TAPE.....	231
TU14OR.....	170
TU14ORL.....	170
TU14V.....	170
TU24H.....	170
TU34EB.....	170
TU34EBA.....	170
TU34H.....	170
TU34H-BON.....	170
TU34HL.....	170

<b>U</b>	
U-150-1FT.....	179
U-150-1MT.....	179
U-150-3S.....	179
U-150-3T.....	179
U-150-4.....	179
U-150-IS.....	179
U17-568.....	279,280
U178-920P.....	278,279,280
U30-542SS.....	279,280
U30-692SS.....	279,280
U30-74SS.....	282
U30-75SS.....	279
U30-918SS.....	280
U30-922SS.....	280
U36-38SS.....	279
U43-12SS.....	279
U43-21SS.....	279,280
U43-22SS.....	280
U43-62SS.....	279,282
U9-226.....	181
U9-228A.....	278,280
U9-229.....	280
U9-357.....	278
U9-359.....	279,280
U9-369.....	282
U9-370.....	282
U9-371.....	282
U9-373.....	279
U9-374.....	279,280
U9-375.....	279,280
ULTRA HANDLE.....	241
ULTRA LIFT UND.....	17
ULTRA LIFT.....	17
ULTRA MITT.....	4
ULTRA NET.....	243
UNI-2.....	181
UNI-2.5.....	181
UNI-HEAT.....	144
UPS350-L.....	29
UPS800-L.....	29
U-SHINE PLUS 24.....	4
USV24.....	4
UV1-BULB.....	29
UV1-BULB-4.....	29
UV2-BULB.....	29
UV2-BULB-4.....	29
UVW115.....	29

<b>V</b>	
VAL-K15-FM.....	174
VAL-K15-MPT.....	174
VAL-K15-P.....	174
VAL-K15-SP.....	174
VAL-K20-P.....	174
VAL-K20-SP.....	174
VAL-K20-UNI.....	174
VAL-K20-UNI-P.....	174
VAL-K25.....	174
VAL-K25-UNI-P.....	174
VAL-K30.....	174
VAL-K-UNB-15.....	174
VAL-K-UNB-20.....	174
VAL-K-UNI-25P.....	174
VMTSS-BRACKET.....	17
VMTSS-CABLE.....	17
VMTSS-HARDWARE.....	17
VMTSS-SPRING-L.....	17
VMTSS-SPRING-R.....	17
VS501.....	85
VS510S.....	85
<b>W</b>	
WC137-516P.....	282
WC19-87A.....	282
WC36-22.....	278,280,282
WC-AG-OV1224.....	328
WC-AG-OV1224-DM.....	328
WC-AG-OV1530.....	328
WC-AG-OV1530-DM.....	328
WC-AG-OV1632-DM.....	328
WC-AG-OV1833.....	328
WC-AG-OV1833-DM.....	328
WC-AG-RO12-DM.....	328
WC-AG-RO15.....	328
WC-AG-RO15-DM.....	328
WC-AG-RO18.....	328
WC-AG-RO18-DM.....	328
WC-AG-RO21.....	328
WC-AG-RO21-DM.....	328
WC-AG-RO24.....	328
WC-AG-RO24-DM.....	328
WC-AG-RO27.....	328
WC-AG-RO28-DM.....	328
WC-IG-RT1220-DM.....	328
WC-IG-RT1224-DM.....	328
WC-IG-RT1428-DM.....	328

WC-IG-RT1428-S.....	328
WC-IG-RT1624-DM.....	328
WC-IG-RT1632.....	328
WC-IG-RT1632-DM.....	328
WC-IG-RT1632-S.....	328
WC-IG-RT1636-DM.....	328
WC-IG-RT1836.....	328
WC-IG-RT1836-DM.....	328
WC-IG-RT1836-S.....	328
WC-IG-RT1840-DM.....	328
WC-IG-RT2034.....	328
WC-IG-RT2034-S.....	328
WC-IG-RT2040.....	328
WC-IG-RT2040-DM.....	328
WC-IG-RT2040-S.....	328
WC-IG-RT2044.....	328
WC-IG-RT2044-S.....	328
WC-IG-RT2440.....	328
WC-IG-RT2440-S.....	328
WC-IG-RT2444.....	328
WC-IG-RT2444-S.....	328
WELDON A&B.....	195
WGX1048B.....	270
WGX1048E.....	270
WHIRL.....	54
WINCH.....	323
WP.....	325
WPOR.....	325
WR.....	230,325
WT-10-DOUBLE.....	329
WT-10-DOUBLE-DM.....	329
WT-10-DOUBLE-TG.....	329
WT-10-INTERMIT.....	329
WT-10-SINGLE.....	329
WT-10-SINGLE-TG.....	329
WT-8-DOUBLE.....	329
WT-8-DOUBLE-TG.....	329
WT-8-INTERMIT.....	329
WT-8-SINGLE.....	329
WT-8-SINGLE-TG.....	329
WVS002.....	220
WVS003.....	217,220
X02-PAS40-F2M.....	62
X02-PSN50-L.....	62
ZORBIE POOL.....	3
ZORBIE.....	3





**Central**  
Spa & Pool Supply

# Whirl-O-Clean

Use as a regular  
maintenance  
remedy for jetted  
tubs & spas

Great for  
degreasing  
plumbing & pipes

Non-toxic &  
environmentally  
friendly

**POUR SOME IN**  
~  
**RUN YOUR TUB**  
~  
**PULL THE PLUG**



SEE PAGE 54 FOR PRICING