



636HS

**Serial Number
(910364 –)
Air Sweeper
Parts Manual**

**CloudMaker[®] Technology
Vari-track[™] Technology**

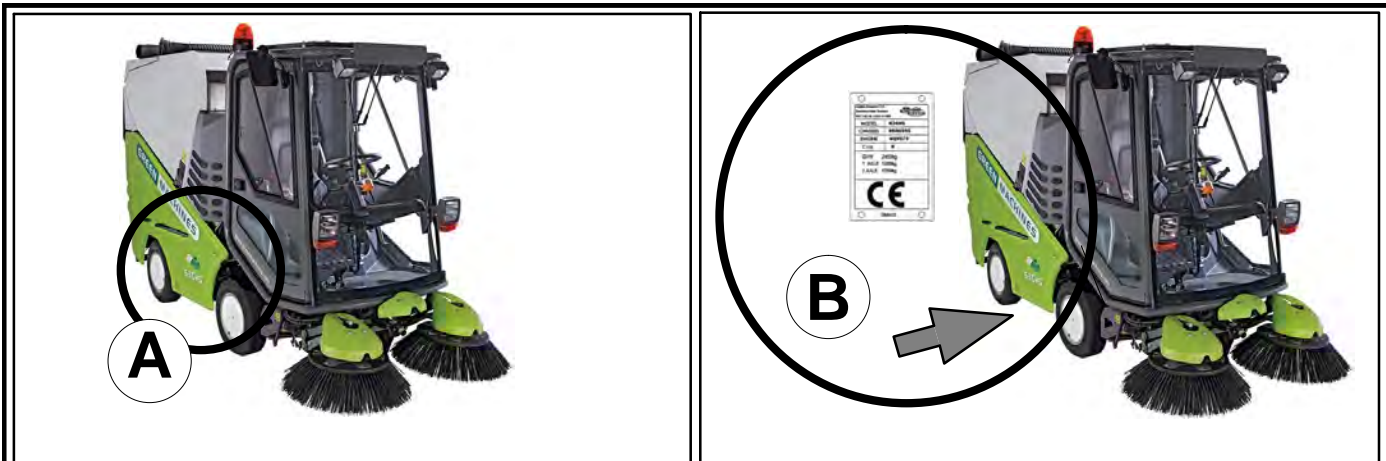


www.tennantco.com

www.greenmachines.com

YM165
Rev. 02 (6-2013)





Ref	Part No.	Serial Number	Description	Qty.
1	82681	(000000-)	Bracket Wldt, Lpg Mount	1
2	63810	(000000-)	Latch Assy, Lpg Tank Mtg, W/Nut	4
3	51839	(000000-)	Nut Adjustable, Lpg Tank Mtg	2
4	49263	(000000-)	Tie, Cable	3
5	82556	(000000-001039)	Bracket, Vaporizer	1
6	54930	(000000-)	Vaporizer, LPG	1

HOW TO ORDER PARTS – See diagram above

Only use TENNANT Company supplied or equivalent parts. Parts and supplies may be ordered online, by phone, by fax or by mail.

Follow the steps below to ensure prompt delivery.

1. **(A)** Identify the machine model.
2. **(B)** Identify the machine serial number from the data plate.
3. **(C)** Ensure the proper serial number is used from the parts list.
4. Identify the part number and quantity. Do not order by page or reference numbers.
5. Provide your name, company name, customer ID number, billing and shipping address, phone number and purchase order number.
6. Provide detail shipping instructions.

(D) ▽ – Identifies an assembly
▲ – Identifies parts included in assembly

Please fill out at time of installation for future reference.

Model No. – _____

Serial No. – _____

Machine Options – _____

Sales Rep. – _____

Sales Rep. phone no. – _____

Customer ID Number – _____

Installation Date – _____

Tennant Company
 PO Box 1452
 Minneapolis, MN 55440
 Phone: (800) 553-8033 or
 (763) 513-2850
 www.tennantco.com

Green machines
 Bankside, Falkirk FK2 7XE
 Scotland, United Kingdom
 Phone: (+44) 1324-611666
 www.greenmachines.com

BG	<p>КАК ДА ПОРЪЧВАМЕ ЧАСТИ - Вижте схемата по-горе</p> <p>Използвайте само части, доставени от TENNANT или техни еквиваленти. Частите и доставките могат да се поръчат онлайн, по телефон, факс или по пощата.</p> <p>Следвайте долупосочените стъпки, за да си осигурите бърза и точна доставка.</p> <ol style="list-style-type: none"> (A) Посочете модела на машината. (B) Посочете серийния номер на машината от табелката с техническите данни. (C) Уверете се, че сте използвали точния серийен номер от списъка с части. Посочва номера на частта и количеството. Не поръчвайте части според страницата или референтните номера. Посочете своето име, наименованието на фирмата, клиентския номер, адреса за получаване на сметката и доставката, тел.номер и номера на поръчката. Посочете подробни инструкции за доставката. <hr/> <p>(D) ▽ – посочва начин на монтаж ▲ – посочва частите, включени в монтажа</p>	<p>Моля, попълнете по време на монтажа за бъдеща справка.</p> <p>Модел Э – _____</p> <p>Серийен Э – _____</p> <p>Опции на машината – _____</p> <p>Търговски представител – _____</p> <p>Тел. Э на търг. представител – _____</p> <p>Клиентски Э – _____</p> <p>Дата на монтаж – _____</p>
-----------	--	--

CN	<p>如何订购部件 – 参见下表</p> <p>仅使用 TENNANT 公司提供的或同等部件。部件和供应可以在线订购，通过电话、传真或邮件订购。</p> <p>请遵循下面的步骤确保及时交付。</p> <ol style="list-style-type: none"> (A) 确定机器型号。 (B) 从数据标签确定机器序列号。 (C) 确保使用部件列表中的正确序列号。 确定部件号和数量。 不要按页面或参考编号订购。 提供您的姓名、公司名称、客户 ID 号、付帐和送货地址、电话号码和采购单编号。 提供详细的送货说明。 <hr/> <p>(D) ▽ – 确定组件 ▲ – 确定组件中包含的组件</p>	<p>请在安装时填写供未来参考。</p> <p>型号 – _____</p> <p>序列号 – _____</p> <p>机器选项 – _____</p> <p>销售代表 – _____</p> <p>销售代表电话号码 – _____</p> <p>客户 ID 编号 – _____</p> <p>安装日期 – _____</p>
-----------	--	--

CZ	<p>OBJEDNÁVÁNÍ DÍLŮ - Viz schéma výše.</p> <p>Používejte pouze díly dodané společností TENNANT Company nebo jim odpovídající. Díly a materiál lze objednat online, telefonem, faxem nebo poštou.</p> <p>Aby bylo zajištěno rychlé dodání, postupujte podle kroků uvedených níže.</p> <ol style="list-style-type: none"> (A) Zjistěte model stroje. (B) Zjistěte sériové číslo stroje z výrobního štítku. (C) Použijte správné sériové číslo ze seznamu dílů. Určete číslo a množství dílů. Neobjednávejte podle stran nebo referenčních čísel. Uveďte jméno, název společnosti, číslo ID zákazníka, fakturační a dodací adresu, telefonní číslo a číslo objednávky. Uveďte podrobné pokyny pro dodání. <hr/> <p>(D) ▽ – označuje sestavu ▲ – označuje díly v sestavě</p>	<p>Vypíňte během sestavování pro budoucí potřebu.</p> <p>Číslo modelu – _____</p> <p>Sériové číslo – _____</p> <p>Doplňky zařízení – _____</p> <p>Obchodní zástupce – _____</p> <p>Tel. č. obchodního zástupce – _____</p> <p>Číslo ID zákazníka – _____</p> <p>Datum instalace – _____</p>
-----------	---	--

DE	<p>BESTELLEN VON ERSATZTEILEN – Siehe oben stehendes Diagramm.</p> <p>Verwenden Sie nur von TENNANT gelieferte oder gleichwertige Ersatzteile. Ersatz- und Verschleißteile können online, telefonisch, per Fax oder per E-Mail bestellt werden.</p> <p>Befolgen Sie für eine umgehende Lieferung die folgenden Schritte.</p> <ol style="list-style-type: none"> (A) Geben Sie das Modell der Maschine an. (B) Geben Sie die Seriennummer der Maschine an (auf dem Datenaufkleber). (C) Achten Sie darauf, dass die richtigen Seriennummer aus der Ersatzteilliste verwendet wird. Geben Sie die Ersatzteilnummer und die Menge an. Bestellen Sie nicht nach Seitenzahl oder Referenznummern. Geben Sie Ihren Namen, den Firmennamen, die Kundennummer, die Rechnungs- und Lieferadresse, die Telefonnummer und die Einkaufsauftragsnummer an. Erteilen Sie genaue Versandanweisungen. <hr/> <p>(D) ▽ – steht für eine Einheit ▲ – steht für Einzelteile einer Einheit</p>	<p>Bitte bei der Inbetriebnahme als Referenzangabe ausfüllen.</p> <p>Modellnr. – _____</p> <p>Seriennr. – _____</p> <p>Maschinenoptionen – _____</p> <p>Verkäufer – _____</p> <p>Telefonnummer des Verkäufers – _____</p> <p>Kundennummer – _____</p> <p>Installationsdatum – _____</p>
-----------	--	--

DK	<p>BESTILLING AF RESERVEDELE – Se ovenstående tabel.</p> <p>Brug kun reservedele, der er fremstillet af TENNANT, eller dele af tilsvarende kvalitet. Reservedele og tilbehør kan bestilles online, pr. telefon, pr. fax eller pr. brev.</p> <p>Følg nedenstående trin for at sikre hurtig levering.</p> <ol style="list-style-type: none"> (A) Identificér maskinmodellen. (B) Identificér maskinens serienummer på datamærkatet. (C) Kontrollér, at det rigtige serienummer bruges i reservedelslisten. Identificér reservedelsnummeret og antallet. Bestil ikke efter side- eller referencenumre. Angiv dit navn, firmanavn, kunde-id-nummer, faktureringsadresse og leveringsadresse, telefonnummer og indkøbsordrenummer. Angiv detaljerede instruktioner til forsendelse. <hr/> <p>(D) ▽ – identificerer en enhed ▲ – identificerer reservedele i en enhed</p>	<p>Udfyld venligst på installationstidspunktet til fremtidig brug.</p> <p>Modelnr. – _____</p> <p>Serienr. – _____</p> <p>Maskineks-traudstyr – _____</p> <p>Salgskonsulent. – _____</p> <p>Salgskonsulentens tlf. – _____</p> <p>Kunde-id-nr. – _____</p> <p>Installationsdato – _____</p>
-----------	--	--

EE	<p>KUIDAS VARUOSI TELLIDA – vaadake alltoodud joonist</p> <p>Kasutage ainult TENNANT Company poolt tarnitud või samaväärseid varuosid. Varuosid ja tarvikuid saab tellida Interneti, telefoni, faksi või posti teel.</p> <p>Kiire kohaletoimetamise tagamiseks järgige alltoodud juhiseid.</p> <ol style="list-style-type: none"> (A) Märkige masina mudel. (B) Märkige andmesildil olev masina seerianumber. (C) Veenduge, et olete valinud varuosade loendist õige seerianumbri. Märkige varuosa number ja kogus. Ärge tellige lehekülje- või viitenumbri alusel. Märkige oma nimi, ettevõtte nimi, kliendinumbr, arveldus- ja saatmisadress, telefoninumber ja ostutellimuse number. Lisage täpsed saatmisjuhised. <hr/> <p>(D) ▽ – tähistab komplekti ▲ – tähistab komplektis olevaid osi</p>	<p>Palun täitke paigaldamise ajal edaspidiseks viitamiseks.</p> <p>Mudelil number – _____</p> <p>Seerianumber – _____</p> <p>Masina lisavarustus – _____</p> <p>Müügiesindus – _____</p> <p>Müügiesinduse telefoninumber – _____</p> <p>Kliendinumbr – _____</p> <p>Paigaldamise kuupäev – _____</p>
-----------	--	---

ES	<p>CÓMO SOLICITAR PIEZAS – Consulte el diagrama anterior.</p> <p>Utilice sólo las piezas suministradas por TENNANT Company o piezas equivalentes. Puede solicitar las piezas a través de internet, por teléfono, por fax o por correo.</p> <p>Siga los siguientes pasos para que la entrega sea rápida.</p> <ol style="list-style-type: none"> (A) Indique el modelo de máquina. (B) Indique el número de serie de la etiqueta de datos. (C) Asegúrese de que indica el número de serie correcto de la lista de piezas. Indique la cantidad y el número de la pieza. No realice el pedido indicando el número de página o el de referencia. Incluya su nombre, el nombre de la empresa, el ID de cliente, las direcciones de envío y facturación, el número de teléfono y el número del pedido de compra. Facilite instrucciones de envío. <hr/> <p>(D) ▽ – identifica un conjunto ▲ – identifica piezas de un conjunto</p>	<p>Rellene estos datos cuando realice la instalación para utilizarlos como referencia en el futuro.</p> <p>Nº modelo – _____</p> <p>Nº serie – _____</p> <p>Opciones de la máquina – _____</p> <p>Vendedor – _____</p> <p>Nº teléfono vendedor – _____</p> <p>Nº cliente – _____</p> <p>Fecha de instalación – _____</p>
-----------	--	---

FI	<p>KUINKA VARAOSIA TILATAAN – katso kuvaa yllä.</p> <p>Käytä ainoastaan TENNANTIN toimittamia tai niitä vastaavia varaosia. Voit tilata varaosia ja tarvikkeita internetistä, puhelimitse, faksilla tai sähköpostilla.</p> <p>Noudata seuraavia ohjeita täsmällisen toimituksen varmistamiseksi.</p> <ol style="list-style-type: none"> (A) Katso koneen malli. (B) Katso koneen sarjanumero sen tunnustarrasta. (C) Varmista, että osaluettelosta, että käytät oikeaa sarjanumeroa. Katso osanumero ja kappalemäärä. Älä tilaa ilmoittamalla sivu- tai viitenumeroita. Ilmoita nimesi, yrityksesi nimi, asiakasnumero, laskutus- ja toimitusosoite, puhelinnumero ja ostotilauksen numero. Ilmoita yksityiskohtaiset toimitusosoitteet. <hr/> <p>(D) ▽ – tarkoittaa kokoonpanoa ▲ – tarkoittaa kokoonpanoon sisältyviä osia</p>	<p>Ole hyvä ja täytä ottaessasi koneen käyttöön myöhempiä tarpeita varten.</p> <p>Mallinumero – _____</p> <p>Sarjanumero – _____</p> <p>Koneen lisävarusteet – _____</p> <p>Myyntiedustaja – _____</p> <p>Myyntiedustajan puhelinnumero – _____</p> <p>Asiakasnumero – _____</p> <p>Asennuspäivä – _____</p>
-----------	---	---

FR	<p>COMMENT COMMANDER DES PIÈCES DÉTACHÉES – Voir le schéma ci-dessus.</p> <p>Utilisez uniquement des pièces fournies par la société TENNANT ou équivalentes. Les pièces et fournitures peuvent être commandées en ligne, par téléphone, fax, ou par courrier.</p> <p>Suivez les étapes ci-dessous pour assurer une livraison rapide.</p> <ol style="list-style-type: none"> (A) Identifiez le modèle de la machine. (B) Identifiez le numéro de série de la machine, à partir de l'étiquette signalétique. (C) Assurez-vous que le numéro de série correct est utilisé à partir de la liste de pièces détachées. Identifiez le numéro de pièce et la quantité. Ne commandez pas par page ou numéros de référence. Fournissez votre nom, le nom de votre société, votre numéro d'identification de client, l'adresse de facturation et d'expédition, le numéro de téléphone et le numéro du bon de commande. Fournissez des instructions d'expédition détaillées. <hr/> <p>(D) ▽ – identifie un assemblage ▲ – identifie les pièces composant l'assemblage</p>	<p>A remplir au moment de l'installation à titre de référence.</p> <p>N° du modèle – _____</p> <p>N° de série – _____</p> <p>Options de la machine – _____</p> <p>Agent commercial – _____</p> <p>N° tél. de l'agent commercial – _____</p> <p>Numéro d'identification client – _____</p> <p>Date d'installation – _____</p>
-----------	--	---

GR	<p>ΤΡΟΠΟΣ ΠΑΡΑΓΓΕΛΙΑΣ ΑΝΤΑΛΛΑΚΤΙΚΩΝ - Βλ. παραπάνω διάγραμμα.</p> <p>Χρησιμοποιήστε μόνο ανταλλακτικά παρεχόμενα από την TENNANT Company ή ισοδύναμα. Τα ανταλλακτικά και αναλώσιμα μπορούν να παραγγελθούν online, τηλεφωνικά, με φαξ ή ταχυδρομικά.</p> <p>Ακολουθήστε τα παρακάτω βήματα για να εξασφαλίσετε την έγκαιρη αποστολή τους.</p> <ol style="list-style-type: none"> (A) Βρείτε το μοντέλο μηχανήματος. (B) Βρείτε τον αριθμό σειράς του μηχανήματος από την ετικέτα στοιχείων. (C) Βεβαιωθείτε ότι χρησιμοποιείται ο σωστός αριθμός σειράς από τον κατάλογο ανταλλακτικών. Βρείτε κωδικό ανταλλακτικού και ποσότητα. Μην παραγγέλνετε βάσει σελίδας ή αριθμών αναφοράς. Δώστε το όνομα σας, όνομα εταιρείας, ID (κωδικό) πελάτη, διεύθυνση τιμολόγησης και αποστολής, αριθμό τηλεφώνου και αριθμό εντολής προμήθειας. Δώστε λεπτομερείς πληροφορίες αποστολής. <hr/> <p>(D) ▽ – υποδηλώνει υποσύστημα ▲ – υποδηλώνει τα μέρη που περιλαμβάνονται στο υποσύστημα</p>	<p>Παρακαλούμε συμπληρώστε κατά την ώρα της εγκατάστασης για μελλοντική αναφορά.</p> <p>Αρ. Μοντέλου – _____</p> <p>Αρ. σειράς – _____</p> <p>Επιλογές Μηχανήματος – _____</p> <p>Εκπ. πωλήσεων – _____</p> <p>Τηλ. εκπροσώπου πωλήσεων – _____</p> <p>Αριθμός πελάτη – _____</p> <p>Ημερομηνία εγκατάστασης – _____</p>
-----------	--	---

HU	<p>HOGYAN RENDELJÜNK ALKATRÉSZEKET - Lásd: fenti diagramm.</p> <p>Kizárólag TENNANT vagy azzal egyenértékű cserealkatrészeket használjon. Az alkatrészeket és anyagokat meg lehet rendelni az Interneten keresztül, vagy telefonon, faxon és e-mailben.</p> <p>A pontos szállítás érdekében kövesse az alábbi lépéseket.</p> <ol style="list-style-type: none"> (A) Adja meg a gép típusát. (B) Az adatcímke alapján adja meg a gép gyártási számát. (C) Ügyeljen arra, hogy a megfelelő gyártási számot válassza ki az alkatrészlistáról. Adja meg a rendelési számot és a mennyiséget. A rendeléshez ne az oldalszámot vagy a hivatkozási számot használja. Adja meg a nevét, a cége nevét, az ügyfélaazonosító számát, a számlázási és szállítási címét, a telefonszámát és a rendelési számot. Adjon részletes szállítási utasításokat. <hr/> <p>(D) ▽ – a jel csomagra utal ▲ – a jel a csomagban található alkatrészekre utal</p>	<p>A későbbi visszakeresések érdekében kérjük, hogy a rovatokat az első üzembehelyezéskor töltsse ki.</p> <p>Típuszám – _____</p> <p>Gyártási szám. – _____</p> <p>A gép felszereltsége – _____</p> <p>Kereskedelmi képviselő – _____</p> <p>Kereskedelmi képviselő telefonszáma – _____</p> <p>Ügyfél azonosító száma – _____</p> <p>Üzembehelyezés dátuma – _____</p>
-----------	--	--

IT	<p>COME ORDINARE LE PARTI – Vedere schema precedente.</p> <p>Utilizzare solo ricambi forniti da TENNANT o equivalenti. Ricambi e forniture possono essere ordinati online, per telefono, via fax o per posta elettronica.</p> <p>Per ottenere una consegna rapida, seguire i passaggi indicati di seguito.</p> <ol style="list-style-type: none"> (A) Identificare il modello della macchina. (B) Identificare il numero di serie della macchina dall'etichetta dei dati. (C) Utilizzare il numero di serie corretto presente nell'elenco delle parti di ricambio. Identificare numero di parte e quantità. Non ordinare per numero di pagina o di riferimento. Fornire nome del contatto, nome della società, numero di ID cliente, indirizzo di fatturazione e di spedizione, numero di telefono e numero di ordine di acquisto. Fornire istruzioni dettagliate per la spedizione. <hr/> <p>(D) ▽ – identifica un gruppo ▲ – identifica parti comprese in un gruppo</p>	<p>Compilare il modulo al momento dell'installazione per poterlo consultare in futuro in caso di necessità.</p> <p>N. Modello – _____</p> <p>N. Serie – _____</p> <p>Opzioni della macchina – _____</p> <p>Venditore – _____</p> <p>Tel. venditore – _____</p> <p>Numero ID cliente – _____</p> <p>Data di installazione – _____</p>
-----------	--	---

JP	<p>パーツの発注方法 ? 上記の図を参照してください</p> <p>TENNANT社製のパーツまたは同等品のみをお使いください。 パーツやサプライ品のご注文は、オンライン、電話、FAX、または手紙でお願いいたします。 確実にお届けできるように、以下の情報お知らせください。</p> <ol style="list-style-type: none"> (A) 製品のモデル名をお知らせください。 (B) 製品のデータラベルに印刷されているシリアル番号をお知らせください。 (C) パーツリストを参照して、シリアル番号が正しいかご確認ください。 パーツ番号と数量をお知らせください。マニュアル/カタログのページ番号や参照番号でのご注文はご遠慮ください。 お客様のお名前、会社名、顧客ID番号、請求/発送先住所、電話番号、注文書番号をお知らせください。 発送に関するご希望があれば、明記してください。 	<p>後日確認できるように、設置時に記入してください。</p> <p>モデルNo. - _____</p> <p>シリアルNo. - _____</p> <p>製品のオプション - _____</p> <p>販売代理店 - _____</p> <p>販売代理店の電話番号 - _____</p> <p>顧客ID番号 - _____</p> <p>設置日 - _____</p>
	<p>(D) ▽ - アセンブリを示します ▲ - アセンブリに含まれるパーツを示します</p>	

LT	<p>KAIP UŽSISAKYTI DALIS – žr. diagramą viršuje</p> <p>Naudokite tik "Tennant" kompanijos tiekiamas arba lygiavertes joms dalis. Dalis galite užsisakyti internetu, telefonu, faksu bei elektroniniu paštu. Kad užsakymas būtų greitai įvykdytas, laikykitės išvardytų taisyklių.</p> <ol style="list-style-type: none"> (A) Nurodykite mašinos modelį. (B) Norodysite mašinos serijos numerį, kurį rasite ant duomenų žymės. (C) Įsitikinkite, kad nurodomas tikslus serijos numeris iš dalių sąrašo. Nurodykite dalies numerį ir reikiamą kiekį. Neužsakinėkite pagal puslapius ar nuorodas numerius. Nurodykite savo vardą, kompanijos pavadinimą, kliento ID numerį, sąskaitos išrašymo ir vežimo adresą, telefono numerį ir pirkimo užsakymo numerį. Nurodykite išsamias gabenimo instrukcijas. 	<p>Prašome užpildyti montavimo metu, siekiant gauti informaciją ateityje.</p> <p>Modelio nr. - _____</p> <p>Serijos nr. - _____</p> <p>Mašinos parinktis - _____</p> <p>Prekybos atstovas - _____</p> <p>Komivojažieriaus tel. nr. - _____</p> <p>Pirkėjo ID numeris - _____</p> <p>Sumontavimo data - _____</p>
	<p>(D) ▽ - žymi sistemą ▲ - nurodo sistemos dalis</p>	

LV	<p>KĀ PASŪTĪT REZERVES DETALĀS – Skat. diagrammu iepriekš</p> <p>izmantojiet tikai TENNANT Company piegādātās vai tām līdzvērtīgas rezerves detaļas. Daļas un piegādi var pasūtīt internetā, pa tālruni, pa faksu vai pastu. Lai nodrošinātu savlaicīgu piegādi, sekojiet zemāk aprakstītajiem soļiem.</p> <ol style="list-style-type: none"> (A) Nosakiet mašinas modeli. (B) Nosakiet mašinas sērijas numuru un tehnisko datu uzlīmes. (C) Pārliecinieties, ka tiek uzrakstīts attiecīgais sērijas numurs no detaļu saraksta. Nosakiet detaļas numuru un skaitu. Veicot pasūtījumus neatsaucieties uz lapušu vai norādes numuriem. Uzrakstiet savu vārdu, uzņēmuma nosaukumi, klienta identitātes numuru, adresi rēķina piesūtīšanai un piegādei un pirkuma pasūtījuma numuru. Sniedziet detalizētu informāciju par piegādi. 	<p>Veicot uzstādīšanu, lūdzam pierakstīt attiecīgu informāciju izmantošanai turpmāk.</p> <p>Modeļa Nr. - _____</p> <p>Sērijas Nr. - _____</p> <p>Iekārtas papildaprīkojums - _____</p> <p>Pārdošanas pārst. - _____</p> <p>Pārdošanas pārst. tālr. Nr. - _____</p> <p>Klienta identitātes numuru - _____</p> <p>Uzstādīšanas datums - _____</p>
	<p>(D) ▽ - nosaka ierīci ▲ - nosaka detaļas, kas ir komplektā ar ierīci</p>	

NL	<p>HOE ONDERDELEN TE BESTELLEN – Zie schema hierboven.</p> <p>Gebruik alleen onderdelen die door TENNANT Company zijn geleverd of soortgelijke onderdelen. Onderdelen en voorraden kunnen online, per telefoon, fax of schriftelijk besteld worden. Volg de stappen hieronder om een juiste levering te garanderen.</p> <ol style="list-style-type: none"> (A) Bepaal het machinemodel. (B) Lees het serienummer van de machine af van het gegevenslabel. (C) Zorg dat het juiste serienummer wordt gebruikt uit de onderdelenlijst. Bepaal het artikelnummer en het aantal. Bestel niet aan de hand van pagina's of referentienummers Geef uw naam, bedrijfsnaam, klantnummer, factuur- en leveringsadres, telefoonnummer en bestelnummer op. Geef gedetailleerde leveringsinstructies op. 	<p>Vul tijdens installatie de onderstaande gegevens in voor eventueel toekomstig gebruik.</p> <p>Modelnr. - _____</p> <p>Serienr. - _____</p> <p>Machine-opties - _____</p> <p>Verkoopvert. - _____</p> <p>Telnr. verkoopvert. - _____</p> <p>Klantnummer - _____</p> <p>Installatiedatum - _____</p>
	<p>(D) ▽ - geeft een eenheid aan ▲ - geeft de onderdelen van de eenheid aan</p>	

NO	<p>HVORDAN BESTILLE DELER – Se diagram over.</p> <p>Bruk kun deler levert av TENNANT Company eller ekvivalente deler. Deler og forsyninger kan bestilles online, per telefon, per faks eller per post.</p> <p>Følg trinnene under for å sikre rask levering.</p> <ol style="list-style-type: none"> 1. (A) Angi maskinmodellen. 2. (B) Angi maskinens serienummer fra typeskiltet. 3. (C) Forsikre deg om at korrekt serienummer brukes fra delelisten. 4. Angi delenummer og antall. Bestill ikke ut fra side- eller referansenumre. 5. Angi ditt navn, firmanavn, kunde-ID-nummer, fakturerings- og forsendelsesadresse, telefonnummer og innkjøpsordrenummer. 6. Angi detaljerte forsendelsesinstruksjoner. <hr/> <p>(D) ▽ – angir en delegruppe ▲ – angir deler inkludert i en delegruppe</p>	<p>Fyll ut ved installasjonstidspunkt for fremtidig bruk.</p> <p>Modellnr. – _____</p> <p>Serienr. – _____</p> <p>Maskinens tillegg – _____</p> <p>Salgsrep. – _____</p> <p>Salgsrep. telefonnr. – _____</p> <p>Kunde-ID-nummer – _____</p> <p>Installasjonsdato – _____</p>
-----------	---	---

PL	<p>JAK ZAMAWIAĆ CZĘŚCI - patrz schemat powyżej.</p> <p>Należy używać wyłącznie części dostarczanych przez firmę TENNANT Company lub równoważnych. Części i dostawy mogą być zamawiane online, przez telefon, faksem lub pocztą.</p> <p>Aby zapewnić szybką dostawę, należy przestrzegać następujących wskazówek.</p> <ol style="list-style-type: none"> 1. (A) Określić model maszyny. 2. (B) Określić numer seryjny maszyny znajdujący się na tabliczce znamionowej. 3. (C) Odszukać ten numer seryjny w wykazie części. 4. Określić numer części i ilość. Nie zamawiać na podstawie numeru strony lub liczby porządkowej wykazu. 5. Podać swoje nazwisko, nazwę firmy, numer identyfikacyjny klienta, adres dostawy i dostarczenia rachunku, numer telefonu i numer zamówienia zakupu. 6. Podać dokładne instrukcje dotyczące dostawy. <hr/> <p>(D) ▽ – oznacza zespół ▲ – oznacza część w zespole</p>	<p>Prosimy wpisać datę instalacji do późniejszego wykorzystania.</p> <p>Nr modelu – _____</p> <p>Nr seryjny – _____</p> <p>Opcje maszyny – _____</p> <p>Przedst. sprzedaży – _____</p> <p>Nr tel. przedst. sprzed. – _____</p> <p>Nr ident. klienta – _____</p> <p>Data instalacji – _____</p>
-----------	--	---

PT G	<p>COMO ENCOMENDAR PEÇAS – Consulte o diagrama acima.</p> <p>Utilize apenas peças fornecidas pela TENNANT Company ou equivalentes. As peças e consumíveis podem ser encomendados online, por telefone, fax ou correio.</p> <p>Siga os passos abaixo para garantir uma entrega rápida.</p> <ol style="list-style-type: none"> 1. (A) Identifique o modelo da máquina. 2. (B) Identifique o número de série da máquina que se encontra na etiqueta de dados. 3. (C) Certifique-se de que usa o número de série correcto da lista de peças. 4. Identifique o número de produto e a quantidade. Não encomende através de números de página ou de referência. 5. Forneça o seu nome, o nome da empresa, o número de ID do cliente, os endereços de facturação e entrega, o número de telefone e o número da nota de encomenda. 6. Forneça instruções de entrega detalhadas. <hr/> <p>(D) ▽ – identifica uma unidade ▲ – identifica peças incluídas numa unidade</p>	<p>Preencha na altura da instalação para futura referência.</p> <p>Modelo nº – _____</p> <p>Nº de série – _____</p> <p>Opcões da máquina – _____</p> <p>Vendedor – _____</p> <p>Telefone do vendedor – _____</p> <p>Número de ID do cliente – _____</p> <p>Data de instalação – _____</p>
-------------	--	--

RU	<p>КАК ЗАКАЗАТЬ ЗАПЧАСТИ - См. схему ниже.</p> <p>Используйте только запчасти, поставляемые компанией TENNANT или их аналоги. Запасные части и расходные материалы можно заказать в режиме онлайн, телефоном, факсом или электронной почтой.</p> <p>Для своевременной доставки следуйте описанным ниже инструкциям.</p> <ol style="list-style-type: none"> 1. (A) Укажите модель машины. 2. (B) Укажите серийный номер машины, обозначенный на табличке технических данных. 3. (C) Удостоверьтесь, что надлежащий серийный номер перечислен в списке запчастей. 4. Укажите номер детали и нужное количество. Не используйте номера страниц или ссылок. 5. Укажите свое имя, название компании, идентификационный номер покупателя, расчетный адрес и адрес доставки, телефонный номер и номер заказа на покупку. 6. Укажите подробные сведения о доставке. <hr/> <p>(D) ▽ – означает узел ▲ – обозначает деталь узла</p>	<p>Во время установки заполните, пожалуйста, эти сведения для того, чтобы ссылаться в дальнейшем.</p> <p>Модель Э – _____</p> <p>Серийный Э – _____</p> <p>Опции машины – _____</p> <p>Торговый представитель – _____</p> <p>Телефон торгового представителя – _____</p> <p>Идент. номер покупателя – _____</p> <p>Дата установки – _____</p>
-----------	--	--

SE	<p>BESTÄLLNING AV RESERVDELAR – Se ovanstående schema.</p> <p>Använd endast delar från Tennant Company eller likvärdiga. Delar och material kan beställas online, telefoniskt, per fax eller post.</p> <p>Följ nedanstående steg för en snabb leverans.</p> <ol style="list-style-type: none"> 1. (A) Identifiera maskinens modell. 2. (B) Identifiera maskinens serienummer på typskylten. 3. (C) Kontrollera att rätt serienummer används från dellistan. 4. Identifiera artikelnumret och mängden. Beställ inte med hjälp av sido- eller referensnummer. 5. Uppge ditt namn, företagets namn, kundens ID-nummer, faktura- och leveransadress, telefonnummer och ordernumret vid inköp. 6. Ge detaljerade transportanvisningar. 	<p>Fyll i vid installation och spår för framtida bruk.</p> <p>Modellnr. – _____</p> <p>Serienr. – _____</p> <p>Tilvalsutrustning – _____</p> <p>Försäljare – _____</p> <p>Försäljarens tel.nr. – _____</p> <p>Kundnummer – _____</p> <p>Installationsdatum – _____</p>
	<p>(D) ▽ – identifierar en modul ▲ – identifierar delar som ingår i en modul</p>	

SK	<p>POSTUP PRI OBJEDNÁVANÍ ČASTÍ - Pozri vyššie uvedený diagram.</p> <p>Využívajte výhradne dielce dodané spoločnosťou TENNANT, alebo ich ekvivalenty. Dielce a položky je možné objednať online, telefonicky, faxom, alebo poštou.</p> <p>Na zabezpečenie promptného doručenia sa riadte nasledovnými krokmi.</p> <ol style="list-style-type: none"> 1. (A) Identifikujte model stroja. 2. (B) Z etikety s údajmi identifikujte sériové číslo stroja. 3. (C) Ubezpečte sa, že ste zadali správne sériové číslo zo zoznamu dielcov. 4. Identifikujte číslo dielu a množstvo. Neobjednávajte pomocou čísel strán, alebo referenčných čísel. 5. Zadajte Vaše meno, meno spoločnosti, ID číslo zákazníka, fakturačnú a prepravnú adresu, telefónne číslo a objednávacie číslo dielu. 6. Uvedte podrobné prepravné pokyny. 	<p>Vypíšte prosím pri inštalácii pre prípad potreby v budúcnosti.</p> <p>č. modelu – _____</p> <p>Sériové č. – _____</p> <p>Zvláštne príslušenstvo stroja – _____</p> <p>Obchodné zastúpenie – _____</p> <p>Obch. zastúpenie tel. č. – _____</p> <p>ID č. zákazníka – _____</p> <p>Dátum inštalácie – _____</p>
	<p>(D) ▽ – identifikuje sadu ▲ – identifikuje časti sady</p>	

SL	<p>NAROČANJE NADOMESTNIH DELOV - glejte zgornjo sliko.</p> <p>Uporabljajte samo originalne nadomestne dele Tennant ali enakovredne dele. Dele in potrošni material lahko naročite prek spleta, po telefonu, faksu ali pošti.</p> <p>Za zagotovitev čimbolj hitre dostave sledite spodnjim navodilom.</p> <ol style="list-style-type: none"> 1. (A) Ugotovite model stroja. 2. (B) Na ploščici s podatki poiščite serijsko številko stroja. 3. (C) Poskrbite, da na seznamu nadomestnih delov poiščete pravilno serijsko številko. 4. Poiščite številko dela in potrebno količino. Pri naročilih ne navajajte strani ali referenčne številke. 5. Navedite svoje ime, ime podjetja, ID številko stranke, naslova za dostavo in izdajo računa, telefonsko številko in številko naročila. 6. Navedite podrobna navodila za dostavo. 	<p>Prosimo, da ob vgradnji izpolnite te podatke, da vam bodo v prihodnje na voljo.</p> <p>Št. modela – _____</p> <p>Serijska številka – _____</p> <p>Dodatna oprema stroja – _____</p> <p>Prodajni predstavnik – _____</p> <p>Telefonska št. prodajnega predstavnika – _____</p> <p>Številka stranke – _____</p> <p>Datum vgradnje – _____</p>
	<p>(D) ▽ – označuje sklop ▲ – označuje dele sklopa</p>	

TR	<p>PARÇALARIN SYPARIB EDÝLMESÝ - Yukarıdaki pemaya bakýn.</p> <p>Yalnızca TENNANT Company'den sađlanan veya eđdeberde parçalar kullanýn. Parça veya sarf malzemeleri çevrimici olarak, telefona, faksla veya postayla sipariđ edilebilir.</p> <p>Zamanýnda teslimatý sađlamak için abađýdaki adımları izleyin.</p> <ol style="list-style-type: none"> 1. (A) Makine modelini belirtin. 2. (B) Veri etiketinden makine seri numarasýnı belirtin. 3. (C) Parça listesinden uygun seri numarasýnı kullanýldýđýndan emin olun. 4. Parça numarasýnı ve miktarýnı belirtin. Sayfa veya referans numaralarýnı kullanarak sipariđ vermeyin. 5. Adýnýzý, birketinizin adýnı, mübteri kimlik numaranýzý, faturalama ve sevkiyat adreslerini, telefon numarasýnı ve satýn alma sipariđi numarasýnı belirtin. 6. Ayrıntılı sevkiyat talimatlarýnı belirtin. 	<p>Ýleri tarihlerde bađvurmak için lütfen kurulum sýrasýnda doldurun.</p> <p>Model No. – _____</p> <p>Seri No. – _____</p> <p>Makine Seçenekleri – _____</p> <p>Satýp Temsilcisi – _____</p> <p>Satýp Temsilcisi telefon no. – _____</p> <p>Mübteri Kimlik Numarasý – _____</p> <p>Kurulum Tarihi – _____</p>
	<p>(D) ▽ – bir tertibatý belirtir ▲ – tertibattaki parçaları belirtir</p>	

GENERAL RECOMMENDED MAINTENANCE

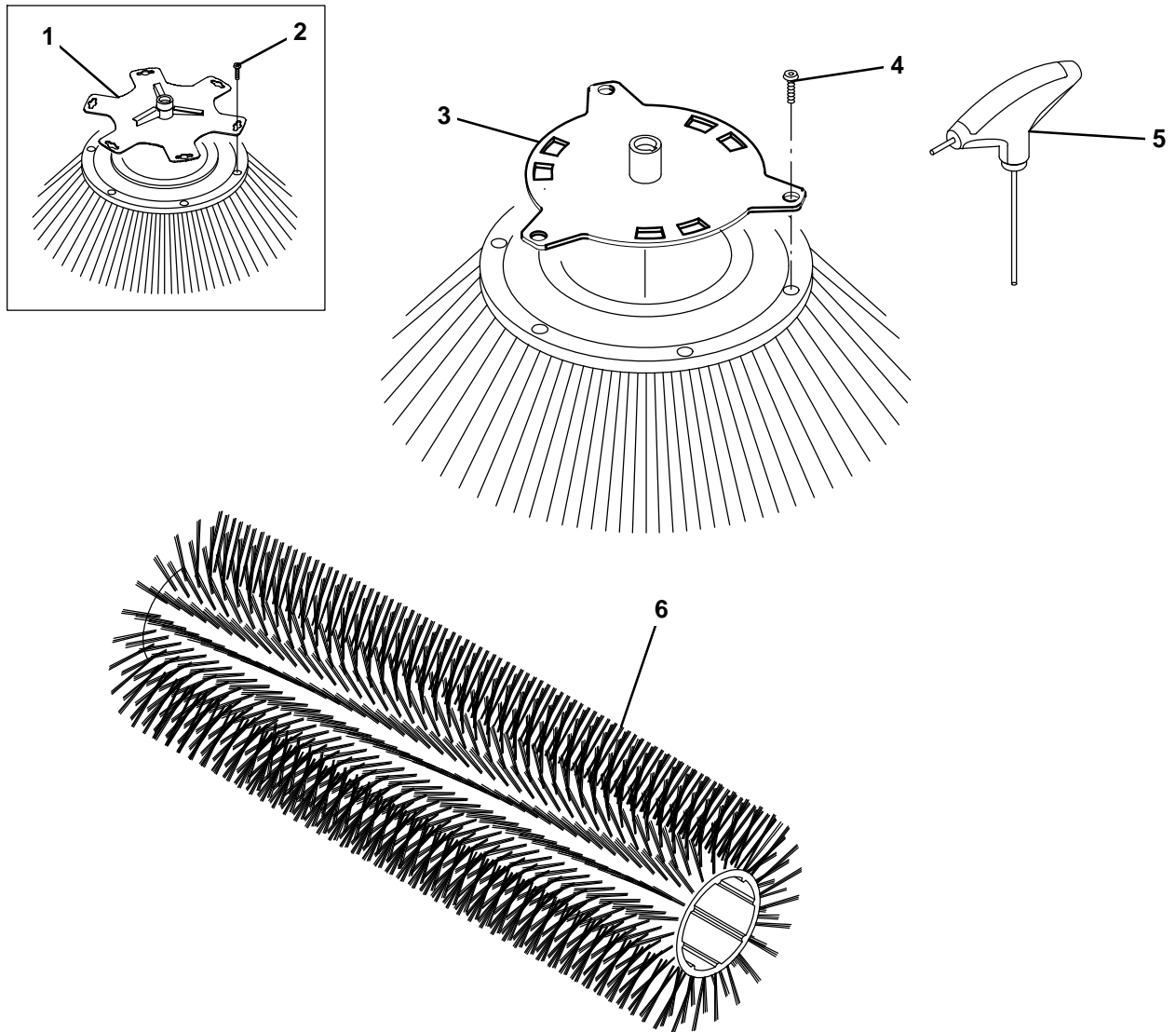
General Recommended Maintenance

Ref.	Part No.	Serial Number	Description	Qty.
	GG287	(910364-) Tri Key	1
	ES276	(910364-) Bulb-12v 21/5w Tail/Stop Light 525	1
	CD154	(910364-) Seal Flap, Drain 500e	1
	NA138	(910364-) Pad, Wear, Horse Shoe -636	1
	NN112	(910364-) Nozzle -Side Skid Shoe	1
	PP082	(910364-) Fuel Filter Element-184 For Kubota D1105	1
	PP083	(910364-) Oil Filter Element-1105t Hh16032093	1
	PP084	(910364-) Air Cleaner Element For Kubota D1105-T-	1
	VH373	(910364-) Bearing Kit -Spinner -525 Cyclone	1
	WA206	(910364-) Spray Head, Atomiser - Bobbin	1
	WP020	(910364-) Filter - Water System [Ball Check] 32100	1
	WP060	(910364-) Spray Jet - Brush -Green Dto.75	1
	WP165	(910364-) Brush Spray Nozzle A	1
	WP221	(910364-) Spray Nozzle [Red]	1
	WA367	(910364-) Quick Couple Nozzle Tip 15 Degree	1
	HC227	(910364-) Strainer, 1-1/2-11npt,100mesh,No By-Pass	1
	HC228	(910364-) Strainer, Suction	1
	HC058	(910364-) Filter Element - High D.P.-10qho G04666q	1
	1057710	(910364-) Oil, Hyd [EI, Iso 100, 01 Gal]	1
	1057711	(910364-) Oil, Hyd [EI, Iso 100, 05 Gal]	1
	1057707	(910364-) Oil, Hyd [EI, Iso 32, 01 Gal]	1
	1057708	(910364-) Oil, Hyd [EI, Iso 32, 05 Gal]	1

SECTION 2

Contents	Page	Contents	Page
Fig. 1 – Brushes, Replacement	2-3	Fig. 41 – Hopper and Dump Door Group	2-82
Fig. 2 – Main Frame Group	2-4	Fig. 42 – Hopper Lift Group	2-86
Fig. 3 – Front Axle Group	2-6	Fig. 43 – Hopper Vacuum Fan Group	2-88
Fig. 4 – Front Drive Wheel Motor Mount Group, Right Hand	2-8	Fig. 44 – Hopper Vacuum Nozzle Group	2-90
Fig. 5 – Front Drive Wheel Motor Mount Group, Left Hand	2-10	Fig. 45 – Hopper Inlet and Drain Group	2-92
Fig. 6 – Wheel and Brake Group, Front	2-12	Fig. 46 – Wander Hose Group	2-94
Fig. 7 – Steering Linkage Group	2-14	Fig. 47 – Hopper Vacuum Fan Access Door Group	2-96
Fig. 8 – Rear Trailing Arm Group, Right Hand . .	2-16	Fig. 48 – Water Tank Rear Door and Bumper Group	2-98
Fig. 9 – Rear Trailing Arm Group, Left Hand . .	2-18	Fig. 49 – Water Pump Group	2-100
Fig. 10 – Wheel and Brake Group, Rear	2-20	Fig. 50 – Water Supply Group	2-102
Fig. 11 – Side Panels Group, Right Hand	2-22	Fig. 51 – Hydraulic Reservoir and Control Valves Group	2-104
Fig. 12 – Side Panels Group, Left Hand	2-24	Fig. 52 – Hydraulic Pumps Group	2-106
Fig. 13 – Cab Windshield and Lights Group (910364–1301022)	2-26	Fig. 53 – Hydraulic Hose Pumps Group	2-108
Fig. 14 – Cab Windshield and Lights Group (1301023–)	2-28	Fig. 54 – Hydraulic Hose Steering Group	2-110
Fig. 15 – Cab Door Group, Right Hand (910364–1301022)	2-30	Fig. 55 – Hydraulic Hose Brush Motors Group .	2-112
Fig. 16 – Cab Door Group, Right Hand (1301023–)	2-32	Fig. 56 – Hydraulic Hose Drive Motor Group . .	2-114
Fig. 17 – Cab Door Group, Left Hand (910364–1301022)	2-34	Fig. 57 – Hydraulic Hose Vacuum Fan Group .	2-116
Fig. 18 – Cab Door Group, Left Hand (1301023 –)	2-36	Fig. 58 – Hydraulic Hose Hopper Lift and Dump Door Group	2-118
Fig. 19 – Cab Carpet and Windows Group	2-38	Fig. 59 – Labels Group	2-120
Fig. 20 – Cab Roof Group	2-40	Fig. 60 – Wire Harnesses Group	2-122
Fig. 21 – Cab Tilt Group	2-42		
Fig. 22 – Cab Steering Wheel Group	2-44		
Fig. 23 – Cab Seat Group	2-46		
Fig. 24 – Cab Instrument Panel Group	2-48		
Fig. 25 – Cab Instrument Panel Group, Upper . .	2-50		
Fig. 26 – Cab Foot Pedals Group	2-52		
Fig. 27 – Brake Lines Group	2-54		
Fig. 28 – Cab Parking Brake Group	2-56		
Fig. 29 – Cab Heater Group	2-58		
Fig. 30 – Engine Mount Group	2-60		
Fig. 31 – Engine Battery and Alternator Group .	2-62		
Fig. 32 – Engine Air Filter Group	2-64		
Fig. 33 – Engine Muffler Group	2-66		
Fig. 34 – Engine Fuel Supply Group	2-68		
Fig. 35 – Engine Radiator Mount Group	2-70		
Fig. 36 – Engine Radiator Hoses Group	2-72		
Fig. 37 – Brush Arm Lift Group, Right Hand	2-74		
Fig. 38 – Brush Arm Lift Group, Left Hand	2-76		
Fig. 39 – Brush Arm Motor Group, Right Hand . .	2-78		
Fig. 40 – Brush Arm Motor Group, Left Hand . . .	2-80		

Fig. 1 – Brushes, Replacement



354855

Ref.	Part No.	Serial Number	Description	Qty.
1	NB064	(910364-1301022)	Brush, 750mm, 2row, Polypropylene	1
1	NB065	(910364-1301022)	Brush, Disk, Swp, 750mm, Pyp	1
1	NB068	(910364-1301022)	Brush, Pet – 3 Row 440mm/750mm –Blue	1
1	NB069	(910364-1301022)	Brush – Polyprop/Wire Mix – 3 Row 440mm	1
2	GT347	(910364-1301022)	Screw, Button Hd Hex Hd –M8 X 45 St.St.	6
3	NB072	(1301023–)	Brush, Polyprop 750Mm 2 Row Orange	1
3	NB073	(1301023–)	Brush, Polyprop 750Mm 3 Row Black	1
3	NB074	(1301023–)	Brush, Polyprop/ Wire 750Mm 3 Row Black	1
4	GT265	(910364–)	Screw, Button Hd Skt – M8 x 45 – Zp Gd 8	3
5	KM274	(910364–)	Tee Allen Key With Side Spur–5mm Plastic	1
6	386231	(910364–)	Brush, Scrubbing, 47L, 20 Sr, Pyp, Spl (Rotawash Option)	1

Fig. 2 – Main Frame Group

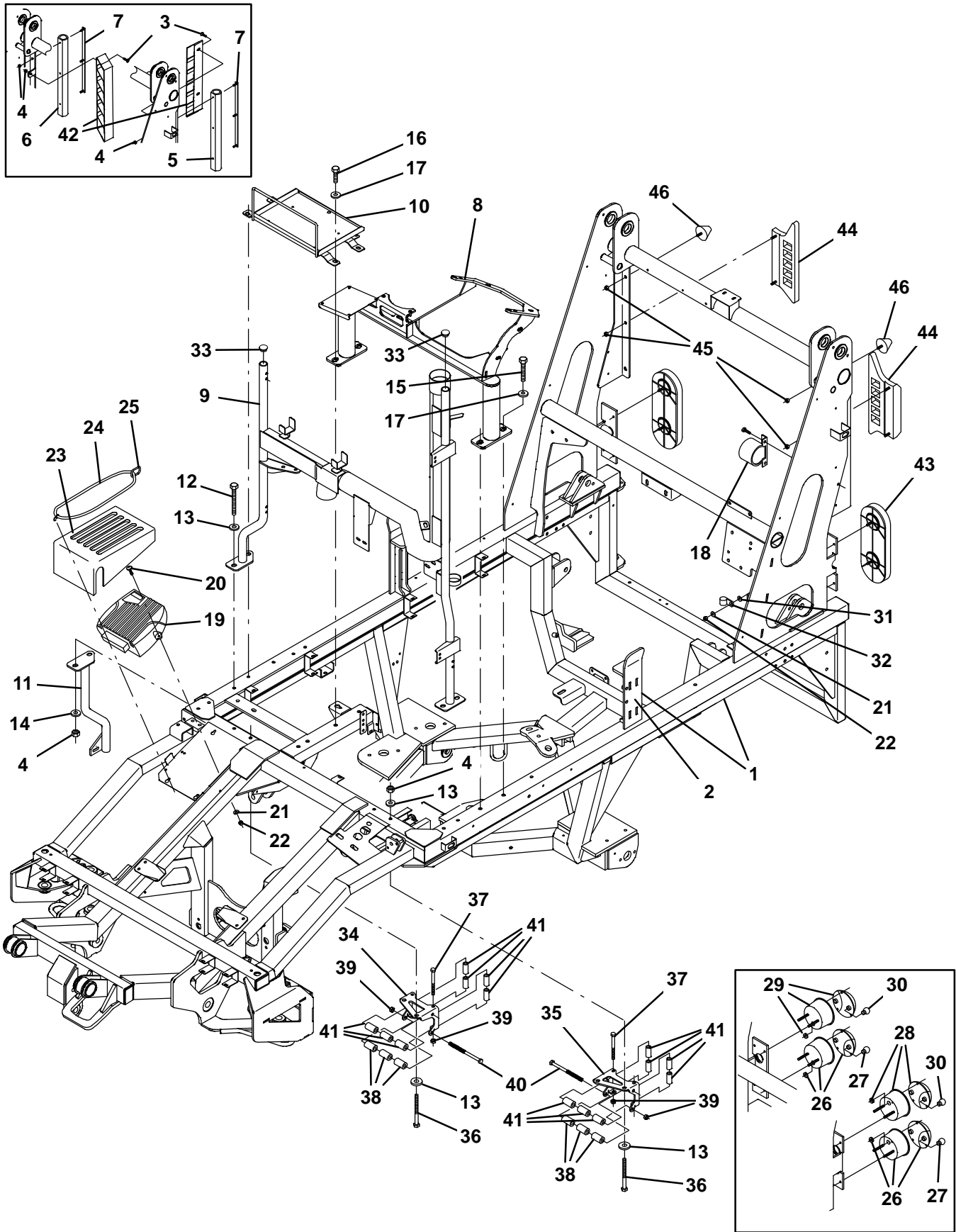


Fig. 2 – Main Frame Group

Ref.	Part No.	Serial Number	Description	Qty.
▽	1	CA364	(910364-1301022) Chassis Wldt [636]	1
▲	2	CA302	(910364-1301022) Bracket – Hopper Seat Chassis Frame Weld	1
▽	1	CA780	(1301023-) Chassis Wldt [636]	1
▲	2	CA302	(1301023-) Bracket – Hopper Seat Chassis Frame Weld	1
	3	GT330	(910364-) Screw,Button Hd Hex Skt-M8 X 16 St.St A4	6
	4	GN069	(910364-) Nut,Nyloc -M8 St.St A2	21
	5	GM294	(910364-1301022) Bumper,Rear – L.H.Vertical Left Hand	1
	6	GM463	(910364-1301022) Bumper,Rear R.H. – Vertical Right Hand	1
	7	CD055	(910364-1301022) Bracket Wldt, Mtg, Rubber Bumper	2
	8	CD170	(910364-) Frame Wldt, Sppt	1
	9	PP469	(002152-) Air Intake Goalpost Weldment – 636	1
	10	CD090	(910364-) Tray Wldt, Battery	1
	11	CD083	(910364-) Bracket,Weldment,Rh Side Panel,636	1
	12	GT395	(910364-) BOLT,HEX HD SET M8 x 110 MM ZINC PLATED	5
	13	GW007	(910364-) Washer-Plain-1/4' /6mm Per 100	9
	14	GW047	(910364-) M8 Washer-Serrated Lock S8 – Zinc Plated	5
	15	GT396	(910364-) Bolt,Hex Head M10 X 120 Mm Zinc Plated	2
	16	GT325	(910364-) Bolt,Hex Hd – M10 X 70 -St.St A4	2
	17	GW041	(910364-) Washer, Form A – M8 Zinc Plated S12 – Zi	4
	18	ES744	(910364-) Beeper Assembly – 500/636	1
	19	ES243	(910364-) Iqan Xt2 Interface Input/Output Module X	1
	20	GT111	(910364-) Screw, Button Hd Hex Skt – M6 X 20 – Pt	2
	21	GW110	(910364-) Washer 6mm Id X 18mm Od X 2mm Thick St/	10
	22	GN011	(910364-) Nut, Nyloc – M6 Zinc Plated Zinc Plated	9
	23	CP522	(910364-) Cover – Chassis Xt2 Unit	1
	24	AW009	(910364-) Fastener – Rubber Woosh Boom Long	1
	25	GM154	(910364-) Snap Clip – 46 Mm (S/Plow) 87172	1
	26	ES254	(910364-1301022) Rear Lights / Stop / Reflector (Bulb Not Included)	2
	27	ES276	(910364-1301022) Bulb-12v 21/5w Tail/Stop Light 525	2
	28	ES256	(910364-1301022) Direction Indicators / Reverse Light (Bulb Not Included)	1
	29	ES255	(910364-1301022) Direction Indicator / Rear Fog Light (Bulb Not Included)	1
	30	ES032	(910364-1301022) Bulb – 12v, 21w Llb382t	4
	31	GW003	(910364-) Washer-Spring-1/4' Perh100 Each	4
	32	BB077	(910364-) P-Clip – Aba Rubber Lined – 10mm 31304 3	4
	33	GM146	(910364-) Blanking Plug 199285 1'Dia.	2
	34	CB855	(910364-) Bracket, Guide, Hose, Transmission, Rh	1
	35	CB850	(910364-) Bracket, Guide, Hose, Transmission, Lh	1
	36	GT377	(910364-) Bolt, Hex Hd -M8 X 75 St.St A4	2
	37	GT312	(910364-) Bolt, Hex Hd – M6 X 70 Stainless Steel G	4
	38	GB095	(910364-) Boss, 16 O/D X 8.5 I/D X 28 Long Nylon 6	6
	39	GN046	(910364-) Nut, Nyloc Thin – M6 Zinc Plated Zinc Pl	8
	40	GT313	(910364-) Bolt, Hex Hd – M6 X 100 Stainless Steel	4
	41	GB090	(9CD29010364-) Boss, 12 O/D X 6 I/D X 28 Lg	14
	42	CD290	(910364-1301022) Louvre Weldment	2
	43	ES735	(1301023-) Rear Light Cluster Led	2
	44	GM660	(1301023-) Bumper, Rear – Vertical – Refresh	2
	45	GN043	(1301023-) Nut, Nyloc Shallow -M8 – St.St.A2-314	6
	46	GG233	(1301023-) Stop, Conical Progres (M8)	2

Fig. 3 – Front Axle Group

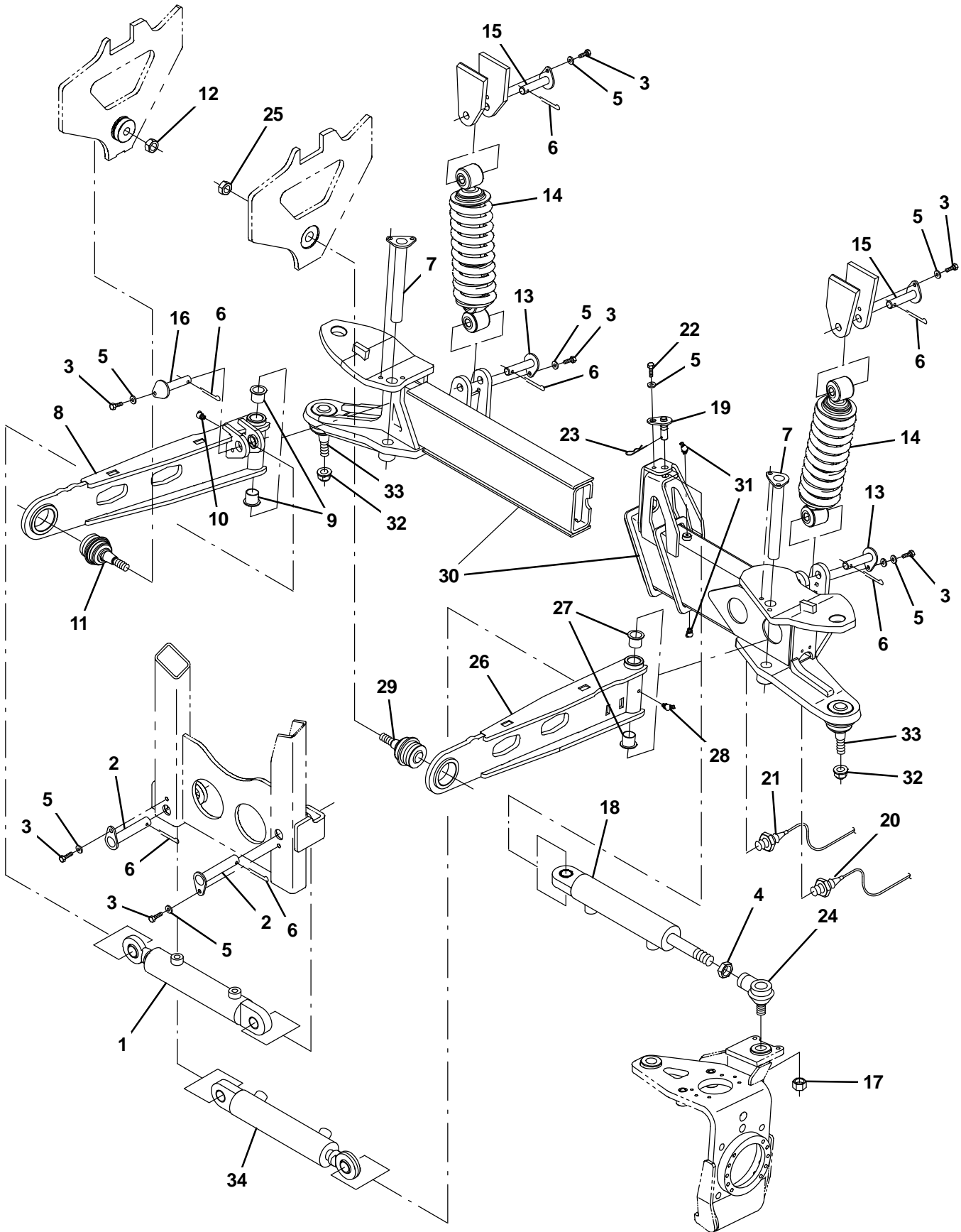


Fig. 3 – Front Axle Group

Ref.	Part No.	Serial Number	Description	Qty.	
1	HC198	(910364–) Hydraulic Cylinder–Tracking–Mk3 16 Mm Po	1	
2	FA127	(910364–) Pin Wldt, Pivot, Tracking Cyl Anchor	2	
3	GT301	(910364–) Screw, Hex Hd Set – M8 X 16 –A4 Gd70 St.	8	
4	GN064	(910364–) Nut, Hex Lock (Thin) – M16 X 1.5p Grade	1	
5	GW047	(910364–) M8 Washer–Serrated Lock S8 – Zinc Plated	9	
6	GG265	(910364–) Pin, Split – 4.0 X 25 –St.St	8	
7	FA085	(910364–) Pivot Pin, Trailing Arm – Weldment	2	
▽	FA072	(910364–) Trailing Arm Rh–Assembly	1	
▲	8	FA073	(910364–) Trailing Arm, Rh, Wldt	1
▲	9	GB073	(910364–) Bush, Du Flanged – 20 Id X 23 Od 22 Long	2
▲	10	GG023	(910364–) Grease Nipple–45deg–6mm	1
▲	11	GG227	(910364–) Ball Joint – Carryin	1
▲	12	GN066	(910364–) Nut, Nyloc –M14 X 1.5p Fine Thread Zinc P	1
13	FA130	(910364–) Pivot Pin, Lower Shock Absorber	2	
14	CT053	(910364–) Shock Absorber Assembly Yellow	2	
15	CT025	(910364–) Pin Wldt, Shock Absorber	2	
16	FA123	(910364–) Pivot Pin, Tracking Cylinder Rod – Weldm	2	
17	GN091	(910364–) Nut–Philidus Mk V –M16 X 1.5(Fine) Zinc	1	
18	HC137	(910364–) Hydraulic Cylinder –Steering	1	
19	FA069	(910364–) Pin Wldt, Pivot, Steering Cyl	1	
20	ES280	(910364–) Switch, Proximity–Normally Open C/W 3 Way (w Connector)	1	
21	ES281	(910364–) Switch, Proximity–Normally Closed C/W 3 W (w Connector)	1	
22	GT301	(910364–) Screw, Hex Hd Set – M8 X 16 –A4 Gd70 St.	1	
23	BB028	(910364–) Pin, R	1	
24	GG229	(910364–) Ball Joint, Track Rod	1	
▽	FA082	(910364–) Track Arm, Lh – Assembly	1	
▲	25	GN066	(910364–) Nut, Nyloc –M14 X 1.5p Fine Thread Zinc P	1
▲	26	FA083	(910364–) Trailing Arm, Wldt	1
▲	27	GB073	(910364–) Bush, Du Flanged – 20 Id X 23 Od 22 Long	2
▲	28	GG023	(910364–) Grease Nipple–45deg–6mm	1
▲	29	GG227	(910364–) Ball Joint – Carryin	1
▽	30	FA151	(910364–) Axle Assy	1
▲	31	GG039	(910364–) Grease Nipple, Straight – M6	2
▲	32	GN066	(910364–) Nut, Nyloc –M14 X 1.5p Fine Thread Zinc P	2
▲	33	GG227	(910364–) Ball Joint – Carryin	2
34	HC198	(910364–) Hydraulic Cylinder–Tracking–Mk3 16 Mm Po	1	

Fig. 4 – Front Drive Wheel Motor Mount Group, Right Hand

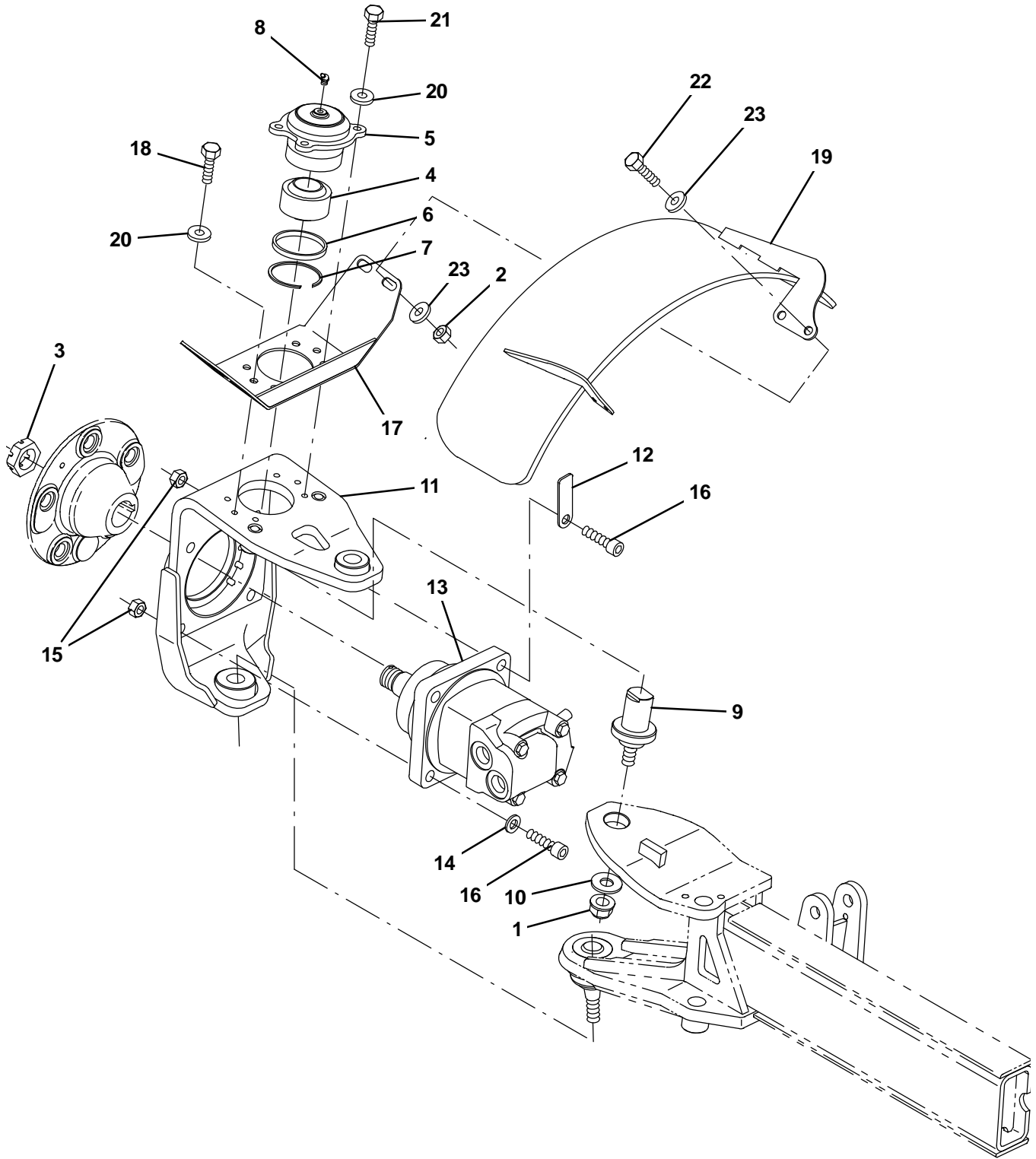


Fig. 4 – Front Drive Wheel Motor Mount Group, Right Hand

Ref.	Part No.	Serial Number	Description	Qty.
1	GN091	(910364–) Nut–Philidus Mk V –M16 X 1.5(Fine) Zinc	1
2	GN004	(910364–) Nut, Nyloc – M8 Zinc Plated Zinc Plated	4
3	HM032	(910364–) Nut	1
▽	FA176	(910364–) Top King Pin Bearing Housing Assy	1
▲	GG244	(910364–) Bearing, Spherical, Igubal – 30 I/D X 55	1
▲	FA064	(910364–) Bearing Housing, Top King Pin – Weldment	1
▲	HC163	(910364–) Scraper – 50 I/D X 56 O/D X 7 O/A Freu	1
▲	GM260	(910364–) Snap Ring, Internal – 55mm Bore	1
▲	GG023	(910364–) Grease Nipple–45deg–6mm	1
9	FA093	(910364–) Pivot Pin – King Pin Top – Machined	1
10	FA134	(910364–) Washer, Top King Pin – Machining	1
11	FA156	(910364–) Hub Carrier Rh, 2nd W,Ment Front Brakes	1
12	FA116	(910364–) Plate, Support – Case Drain Hose – Devel	2
13	HM035	(910364–) Motor,Wheel –100 Cc/Rev Displacement M02	1
14	GW051	(910364–) Washer, Form 'A' – M12 – Zn Ptd Whee	2
15	GN080	(910364–) Nut, Nyloc – M12 – Zn Pld, Clear Zinc Pl	4
16	GT293	(910364–) Screw, Skt Hd Cap – M12 X 50 – Gd 12.9	4
17	FA204	(910364–) Plate Wldt, Bh, Hyd Hose, Rh	1
18	GT028	(910364–) M8 X 20 H.T. Hex Set Plated	2
19	CB890	(910364–) Mudguard Wldt – Rh	1
20	GW047	(910364–) M8 Washer–Serrated Lock S8 – Zinc Plated	6
21	GT101	(910364–) M8 X 25 Set Screw	4
22	GT028	(910364–) M8 X 20 H.T. Hex Set Plated	4
23	GW007	(910364–) Washer–Plain–1/4' /6mm Per 100	8

Fig. 5 – Front Drive Wheel Motor Mount Group, Left Hand

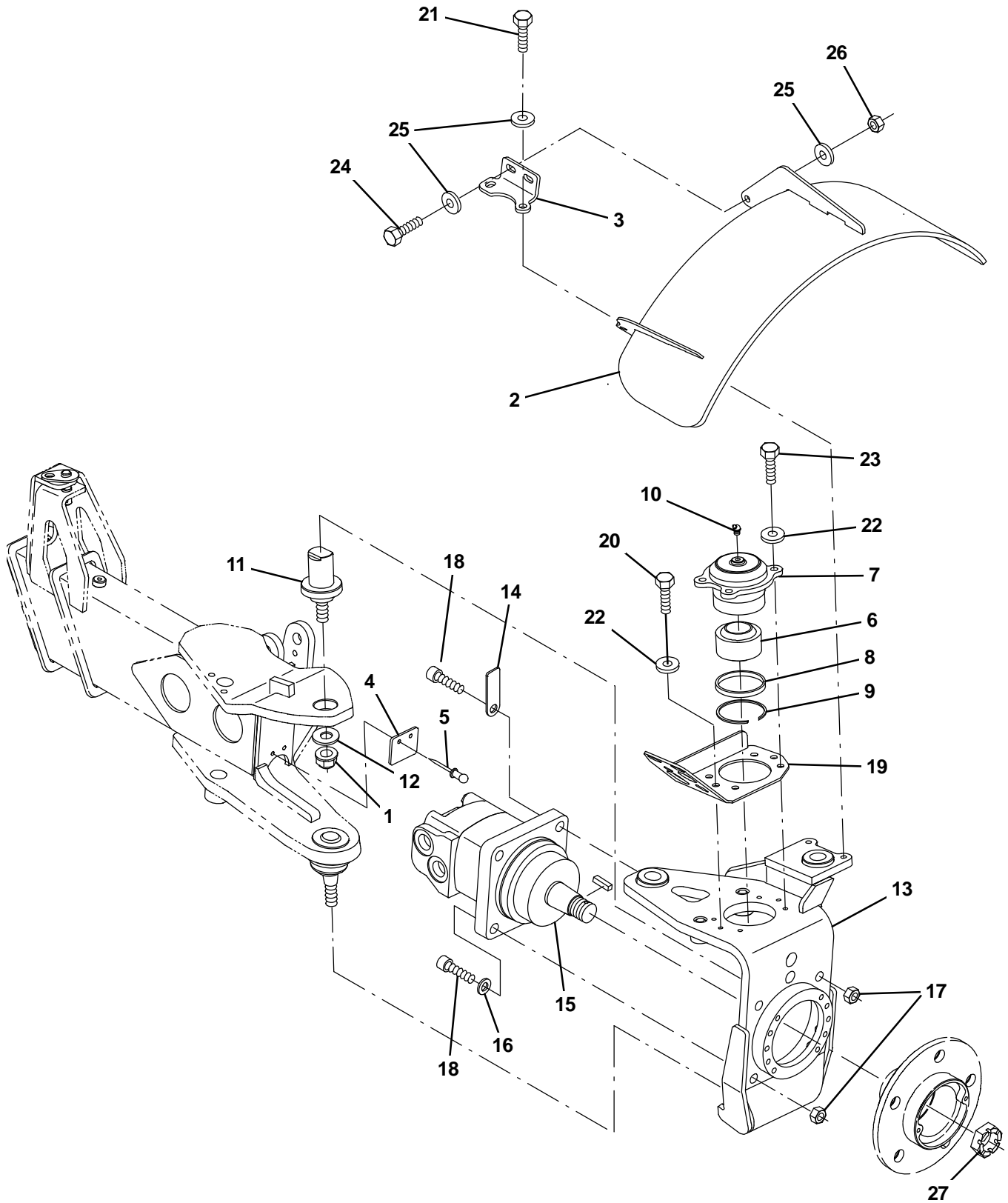


Fig. 5 – Front Drive Wheel Motor Mount Group, Left Hand

Ref.	Part No.	Serial Number	Description	Qty.	
1	GN091	(910364–) Nut–Philidus Mk V –M16 X 1.5(Fine) Zinc	1	
2	CB878	(910364–) Mudguard Wldt – Lh	1	
3	CD007	(910364–) Plate, Fixing, L/H Mudguard –Formed	1	
4	FA171	(910364–) End Cover,Rh Axle Beam	1	
5	GG134	(910364–) Pop Rivets–3/16'Large Flange 245rpa0005	2	
▽	FA176	(910364–) Top King Pin Bearing Housing Assy	1	
▲	6	GG244	(910364–) Bearing, Spherical, Igubal – 30 I/D X 55	1
▲	7	FA064	(910364–) Bearing Housing, Top King Pin – Weldment	1
▲	8	HC163	(910364–) Scraper – 50 I/D X 56 O/D X 7 O/A Freu	1
▲	9	GM260	(910364–) Snap Ring, Internal – 55mm Bore	1
▲	10	GG023	(910364–) Grease Nipple–45deg–6mm	1
	11	FA093	(910364–) Pivot Pin – King Pin Top – Machined	1
	12	FA134	(910364–) Washer, Top King Pin – Machining	1
	13	FA155	(910364–) Hub Carrier Lh W,Ment Front Brakes	1
	14	FA116	(910364–) Plate, Support – Case Drain Hose – Devel	2
	15	HM035	(910364–) Motor,Wheel –100 Cc/Rev Displacement M02	1
	16	GW051	(910364–) Washer, Form 'A' – M12 – Zn Ptd Whee	2
	17	GN080	(910364–) Nut, Nyloc – M12 – Zn Pld, Clear Zinc Pl	4
	18	GT293	(910364–) Screw, Skt Hd Cap – M12 X 50 – Gd 12.9	4
	19	FA205	(910364–) Plate Wldt, Bh, Hyd Hose, Lh	1
	20	GT028	(910364–) M8 X 20 H.T. Hex Set Plated	2
	21	GT243	(910364–) Screw, Self Tapping – M8 X 16	2
	22	GW047	(910364–) M8 Washer–Serrated Lock S8 – Zinc Plated	6
	23	GT101	(910364–) M8 X 25 Set Screw	4
	24	GT028	(910364–) M8 X 20 H.T. Hex Set Plated	4
	25	GW007	(910364–) Washer–Plain–1/4' /6mm Per 100	10
	26	GN004	(910364–) Nut, Nyloc – M8 Zinc Plated Zinc Plated	4
	27	HM032	(910364–) Nut	1

Fig. 6 – Wheel and Brake Group, Front

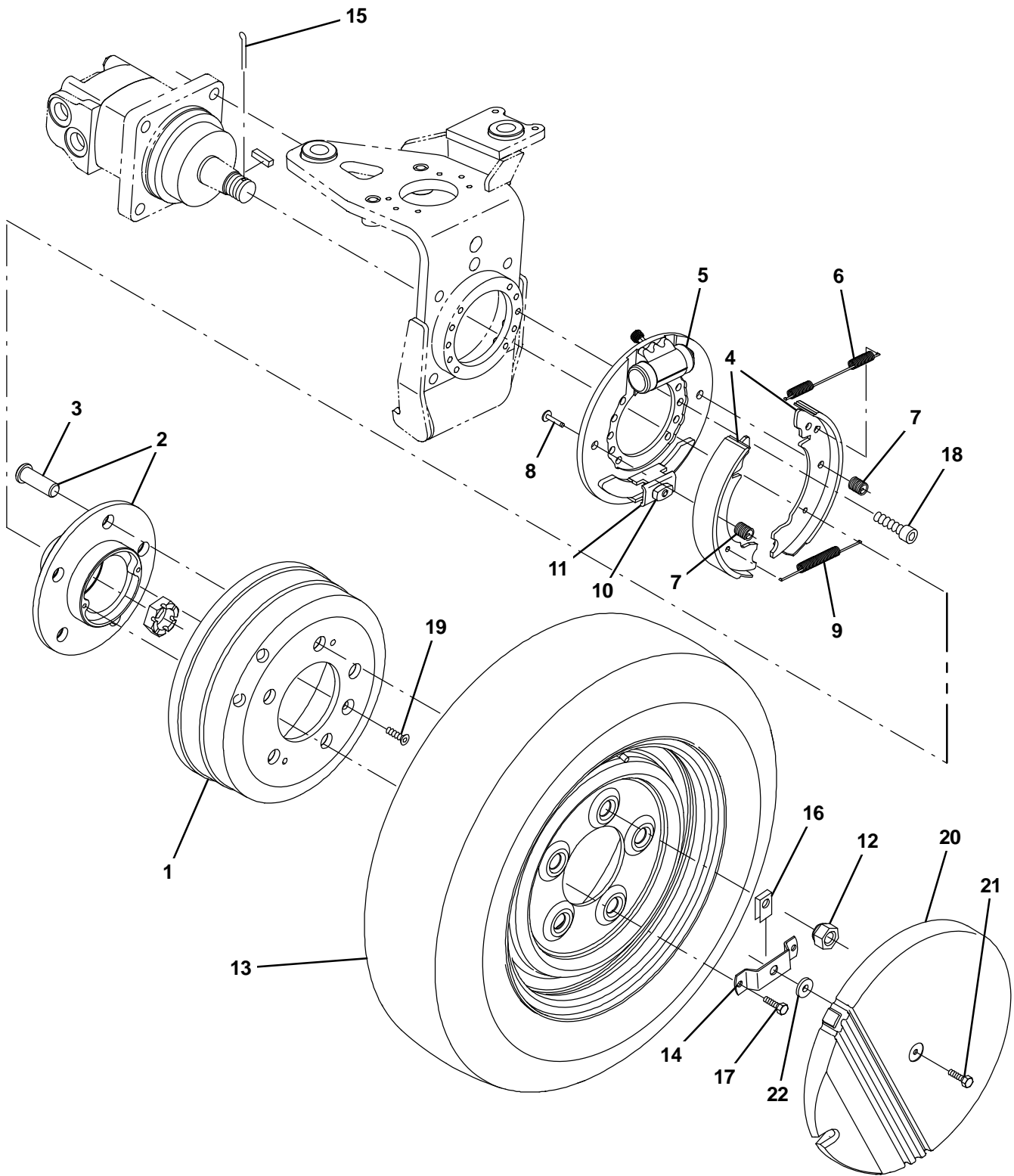


Fig. 6 – Wheel and Brake Group, Front

Ref.	Part No.	Serial Number	Description	Qty.
	1	FA174	(910364–) Drum,Front Brake,Machined 5 Stud (Hole)	2
▽	2	FA175	(910364–) Wheel Hub Assy –5 Stud	2
▲	3	GT414	(910364–) Wheel Stud – M16 X 1.5 X 47 Lg	10
	4	BB177	(910364–) Brake Shoe Replacement Kit.Front Brake	1
	5	BB171	(910364–) Wheel Cylinder,Front Brake	1
	6	BB179	(910364–) Tension Spring,Upper,Front Brake	1
	7	BB173	(910364–) Shoe Steady Spring ,Front Brake	2
	8	BB176	(910364–) Spring Buckle,Front Brake	2
	9	BB178	(910364–) Tension Spring,Lower ,Front Brake	1
	10	BB174	(910364–) Adjuster Bolt,Front Brake	1
	11	BB175	(910364–) Adjuster Wedge,Front Brake	1
	12	GN090	(910364–) Nut,Wheel –M16 X 1.5 P	10
	13	TW055	(910364–) Wheel Assembly,155/7	2
	14	CB946	(910364–) Bracket,Hub Cap –Formed	2
	15	GG249	(910364–) Pin,Split 1 1/2 X 1/8" St.St	2
	16	GG074	(910364–) U-Type Receptacle 12304/3	2
	17	GT234	(910364–) M6 X 10 Low Hd. Socket Cap Ptd	4
	18	GT387	(910364–) Screw,Cap Skt Hd –M8 X 1.25 X 16 Zn A3b	20
	19	GT302	(910364–) Screw, Csk Hd Slotted – M8 X 12 Brass Bo	2
	20	TW056	(910364–1301022) Wheel Trim, 636/525 Machine–White 155r12	2
	20	TW064	(1301023–) Wheel Trim – White – Refresh	2
	21	GG256	(910364–) Slotted Fastener–525 Wheel Trim	2
	22	GG073	(910364–) Dzus Retainer 12304/2	2

Fig. 7 - Steering Linkage Group

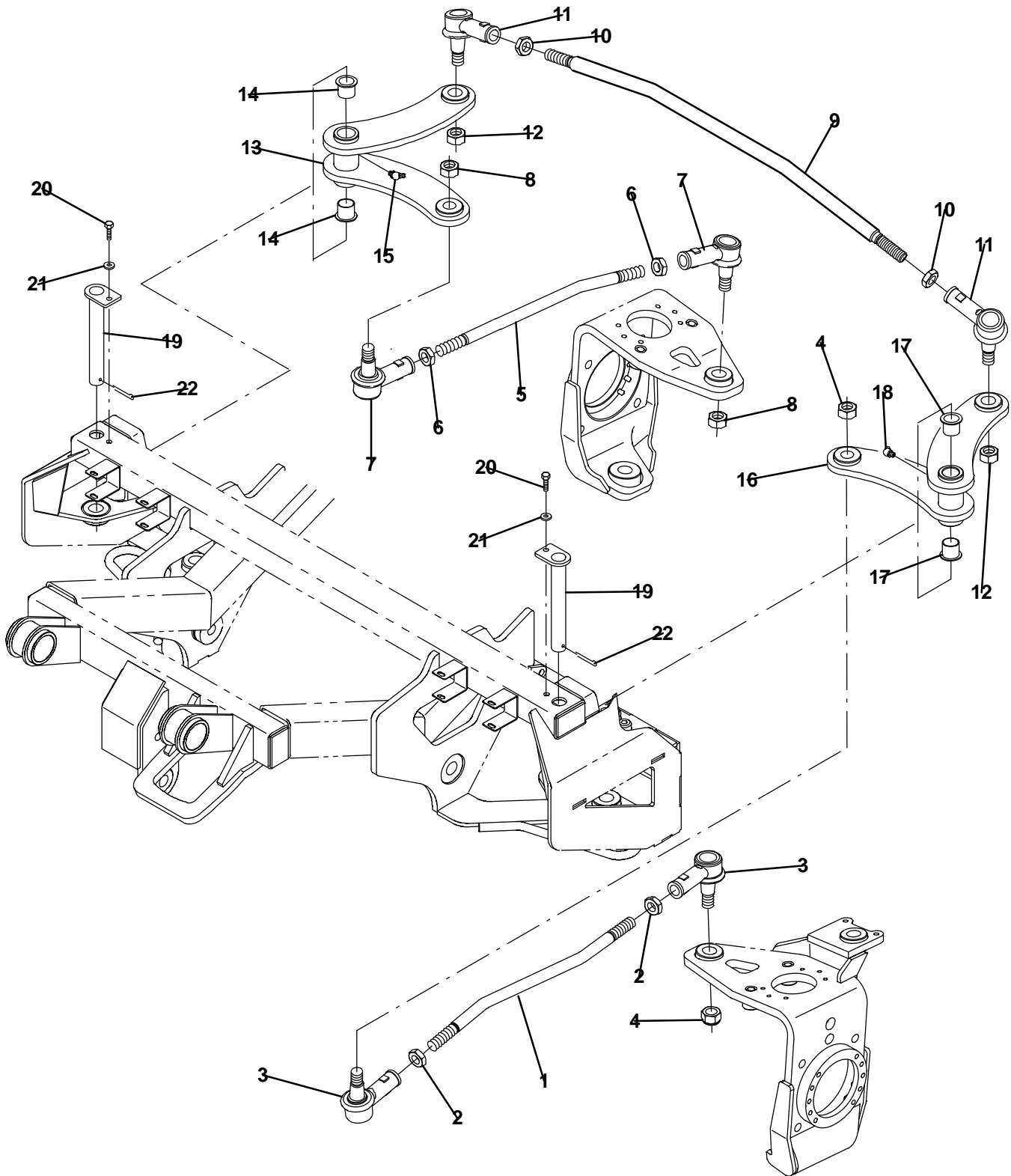


Fig. 7 – Steering Linkage Group

Ref.	Part No.	Serial Number	Description	Qty.
▽		FS007 (910364–) Drag Link–Lh Assembly	1
▲	1	FS008 (910364–) Drag Link, Formed – Lh	1
▲	2	GN064 (910364–) Nut, Hex Lock (Thin) – M16 X 1.5p Grade	2
▲	3	GG229 (910364–) Ball Joint, Track Rod	2
▲	4	GN091 (910364–) Nut–Philidus Mk V –M16 X 1.5(Fine) Zinc	2
▽		FS016 (910364–) Drag Link, Assembly – Rh	1
▲	5	FS017 (910364–) Drag Link – Formed – Rh	1
▲	6	GN064 (910364–) Nut, Hex Lock (Thin) – M16 X 1.5p Grade	2
▲	7	GG229 (910364–) Ball Joint, Track Rod	2
▲	8	GN091 (910364–) Nut–Philidus Mk V –M16 X 1.5(Fine) Zinc	2
▽		FS020 (910364–) Track Rod Assy, Close Bends	1
▲	9	FS021 (910364–) Track Rod, Formed, Close Bends	1
▲	10	GN064 (910364–) Nut, Hex Lock (Thin) – M16 X 1.5p Grade	2
▲	11	GG229 (910364–) Ball Joint, Track Rod	2
▲	12	GN091 (910364–) Nut–Philidus Mk V –M16 X 1.5(Fine) Zinc	2
▽		FS001 (910364–) Bell Crank Steering Lever, Rh – Assembly	1
▲	13	FS002 (910364–) Bell Crank Steering Lever, Rh – Weldment	1
▲	14	GB073 (910364–) Bush, Du Flanged – 20 Id X 23 Od 22 Long	2
▲	15	GG023 (910364–) Grease Nipple–45deg–6mm	1
▽		FS005 (910364–) Bell Crank Steering Lever, Lh – Assembly	1
▲	16	FS006 (910364–) Bell Crank Steering Lever, Lh – Weldment	1
▲	17	GB073 (910364–) Bush, Du Flanged – 20 Id X 23 Od 22 Long	2
▲	18	GG023 (910364–) Grease Nipple–45deg–6mm	1
	19	FA089 (910364–) Pivot Pin, Bell Crank Steering Lever – W	2
	20	GT301 (910364–) Screw, Hex Hd Set – M8 X 16 –A4 Gd70 St.	2
	21	GW047 (910364–) M8 Washer–Serrated Lock S8 – Zinc Plated	2
	22	GG265 (910364–) Pin, Split – 4.0 X 25 –St.St	2

Fig. 8 - Rear Trailing Arm Group, Right Hand

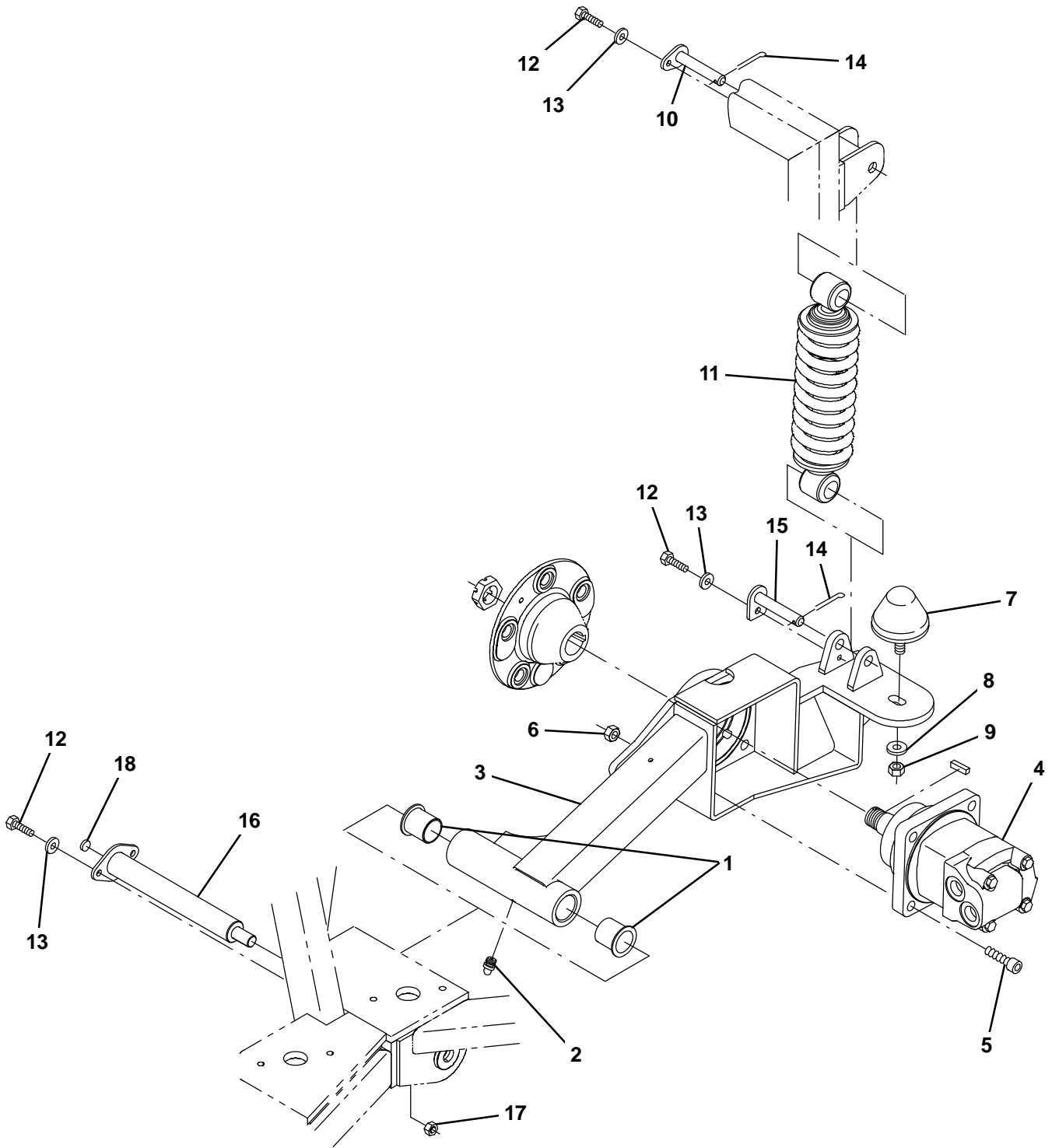


Fig. 8 – Rear Trailing Arm Group, Right Hand

Ref.	Part No.	Serial Number	Description	Qty.
1	GB089	(910364–) Bush, Igus – 30 I/D X 34 O/D X 37 Long '	2
2	GG039	(910364–) Grease Nipple, Straight – M6	2
3	CT002	(910364–) Rear Axle, Rh Wldt	1
4	HM057	(910364–) Motor Wheel – 130cc/Rev Displacement	1
4	HM052	(910364–) Wheel Motor,100 Cc –C/W Speed Sensor	1
5	GT376	(910364–) Screw –Cap Skt Hd – M12 X 45 –Zn Ptd Gra	4
6	GN080	(910364–) Nut, Nyloc – M12 – Zn Pld, Clear Zinc Pl	4
7	GG234	(910364–) Stop,Conical Progressive –72mmmodx58mm	1
8	GW051	(910364–) Washer, Form 'A' – M12 – Zn Ptd Whee	1
9	GN080	(910364–) Nut, Nyloc – M12 – Zn Pld, Clear Zinc Pl	1
10	CT025	(910364–) Pin Wldt, Shock Absorber	1
11	CT053	(910364–) Shock Absorber Assembly Yellow	1
12	GT301	(910364–) Screw, Hex Hd Set – M8 X 16 –A4 Gd70 St.	3
13	GW006	(910364–) Washer–Plain–5/16' Per 100 Per 100	3
14	GG265	(910364–) Pin,Split – 4.0 X 25 –St.St	1
15	FA130	(910364–) Pivot Pin, Lower Shock Absorber	1
16	CT021	(910364–) Pin Wldt, Pivot, Rear Axle	1
17	GN068	(910364–) Nut, Nyloc – M16 St/St A2 Course Threa	1
18	GG260	(910364–) Cover Plug,Plastic – M10 Hole	1

Fig. 9 – Rear Trailing Arm Group, Left Hand

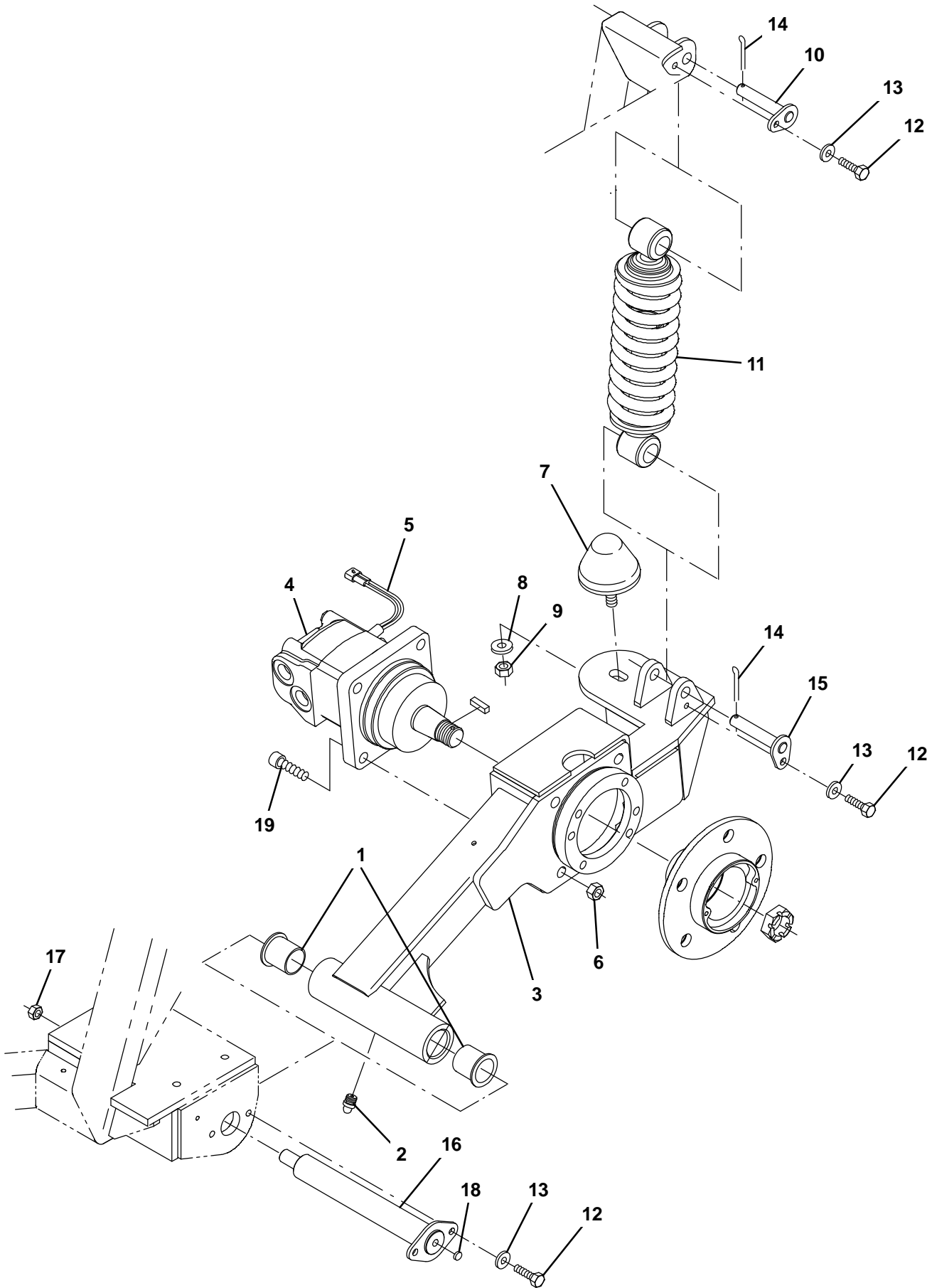


Fig. 9 – Rear Trailing Arm Group, Left Hand

Ref.	Part No.	Serial Number	Description	Qty.
1	GB089	(910364–)	Bush, Igus – 30 I/D X 34 O/D X 37 Long ')	2
2	GG039	(910364–)	Grease Nipple, Straight – M6	1
3	CT019	(910364–)	Rear Axle – Lh – Weldment	1
▽	4	HM043	(910364–) Motor, Wheel – 100cc– C/W Speed Sensor Wit	1
▲	5	ES285	(910364–) Sensor, Speed – Wheel	1
▽	4	HM058	(910364–) Motor, Wheel – 130cc– C/W Speed Sensor With	1
▲	5	ES285	(910364–) Sensor, Speed – Wheel	1
	6	GN080	(910364–) Nut, Nyloc – M12 – Zn Pld, Clear Zinc Pl	4
	7	GG234	(910364–) Stop, Conical Progressive – 72mm x 58mm	1
	8	GW051	(910364–) Washer, Form 'A' – M12 – Zn Ptd Whee	1
	9	GN080	(910364–) Nut, Nyloc – M12 – Zn Pld, Clear Zinc Pl	1
	10	CT025	(910364–) Pin Wldt, Shock Absorber	1
	11	CT053	(910364–) Shock Absorber Assembly Yellow	1
	12	GT301	(910364–) Screw, Hex Hd Set – M8 X 16 – A4 Gd70 St.	3
	13	GW047	(910364–) M8 Washer – Serrated Lock S8 – Zinc Plated	3
	14	GG265	(910364–) Pin, Split – 4.0 X 25 – St. St	2
	15	FA130	(910364–) Pivot Pin, Lower Shock Absorber	1
	16	CT021	(910364–) Pin Wldt, Pivot, Rear Axle	1
	17	GN068	(910364–) Nut, Nyloc – M16 St/St A2 Course Threa	1
	18	GG260	(910364–) Cover Plug, Plastic – M10 Hole	1
	19	GT376	(910364–) Screw – Cap Skt Hd – M12 X 45 – Zn Ptd Gra	4

Fig. 10 – Wheel and Brake Group, Rear

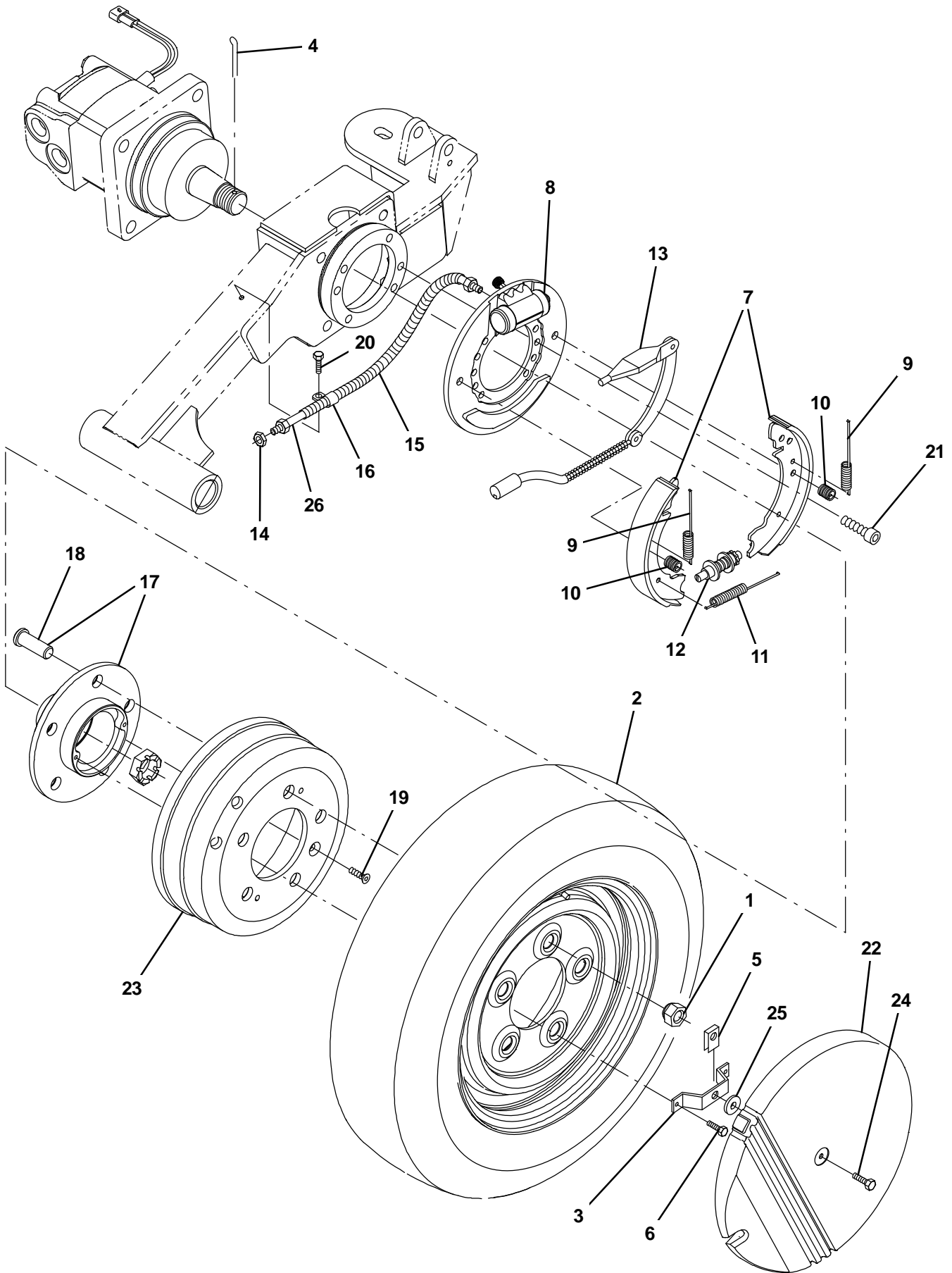


Fig. 10 – Wheel and Brake Group, Rear

Ref.	Part No.	Serial Number	Description	Qty.
1	GN090	(910364–) Nut,Wheel –M16 X 1.5 P	10
2	TW055	(910364–) Wheel Assembly,155/7	2
3	CB946	(910364–) Bracket,Hub Cap –Formed	2
4	GG249	(910364–) Pin,Split 1 1/2 X 1/8” St.St	2
5	GG074	(910364–) U–Type Receptacle 12304/3	2
6	GT234	(910364–) M6 X 10 Low Hd. Socket Cap Ptd	4
▽	BB123	(910364–) Brake Assembly Complete–Left Hand Not St	1
▲	7	BB126	(910364–) Brake Shoes–Replacement Kit See Notes	1
▲	8	BB133	(910364–) Wheel Cylinder	1
▲	9	BB135	(910364–) Upper Tension Spring 2 Per Brake	2
▲	10	BB134	(910364–) Shoe Steady Spring 2 Per Brake	2
▲	11	BB136	(910364–) Lower Tension Spring	1
▲	12	BB127	(910364–) Manual Adjuster 1 Per Brake	1
▲	13	BB125	(910364–) Brake Cable Adaptor	2
▽	BB124	(910364–) Brake Assembly Complete–Right Hand Not S	1
▲	7	BB126	(910364–) Brake Shoes–Replacement Kit See Notes	1
▲	8	BB133	(910364–) Wheel Cylinder	1
▲	9	BB135	(910364–) Upper Tension Spring 2 Per Brake	2
▲	10	BB134	(910364–) Shoe Steady Spring 2 Per Brake	2
▲	11	BB136	(910364–) Lower Tension Spring	1
▲	12	BB127	(910364–) Manual Adjuster 1 Per Brake	1
▲	13	BB125	(910364–) Brake Cable Adaptor	2
	14	GN073	(910364–) Nut,Hex Lock (Thin) M10 X 1.0p Zinc Pla	2
	15	CT039	(910364–) Flexible Hose	2
	16	BB079	(910364–) P–Clip – Aba Rubber Lined – 13mm	2
▽	17	CT057	(910364–) Wheel Hub Assy –Rear –5 Stud	2
▲	18	GT414	(910364–) Wheel Stud – M16 X 1.5 X 47 Lg	10
	19	GT302	(910364–) Screw, Csk Hd Slotted – M8 X 12 Brass Bo	2
	20	74455	(910364–) Screw, Hex, M6 X 1.00 X 12, Fmg	2
	21	GT291	(910364–) M12 X 20 Skt Cap 12.9 Zc	12
	22	TW056	(910364–1301022) Wheel Trim, 636/525 Machine–White 155r12	2
	22	TW064	(1301023–) Wheel Trim – White – Refresh	2
	23	CT056	(910364–) Drum,Rear Brake,Machined 5 Stud (Hole)	2
	24	GG256	(910364–) Slotted Fastener–525 Wheel Trim	2
	25	GG073	(910364–) Dzus Retainer 12304/2	2
	26	CT039	(910364–) Flexible Hose	2

Fig. 11 - Side Panels Group, Right Hand

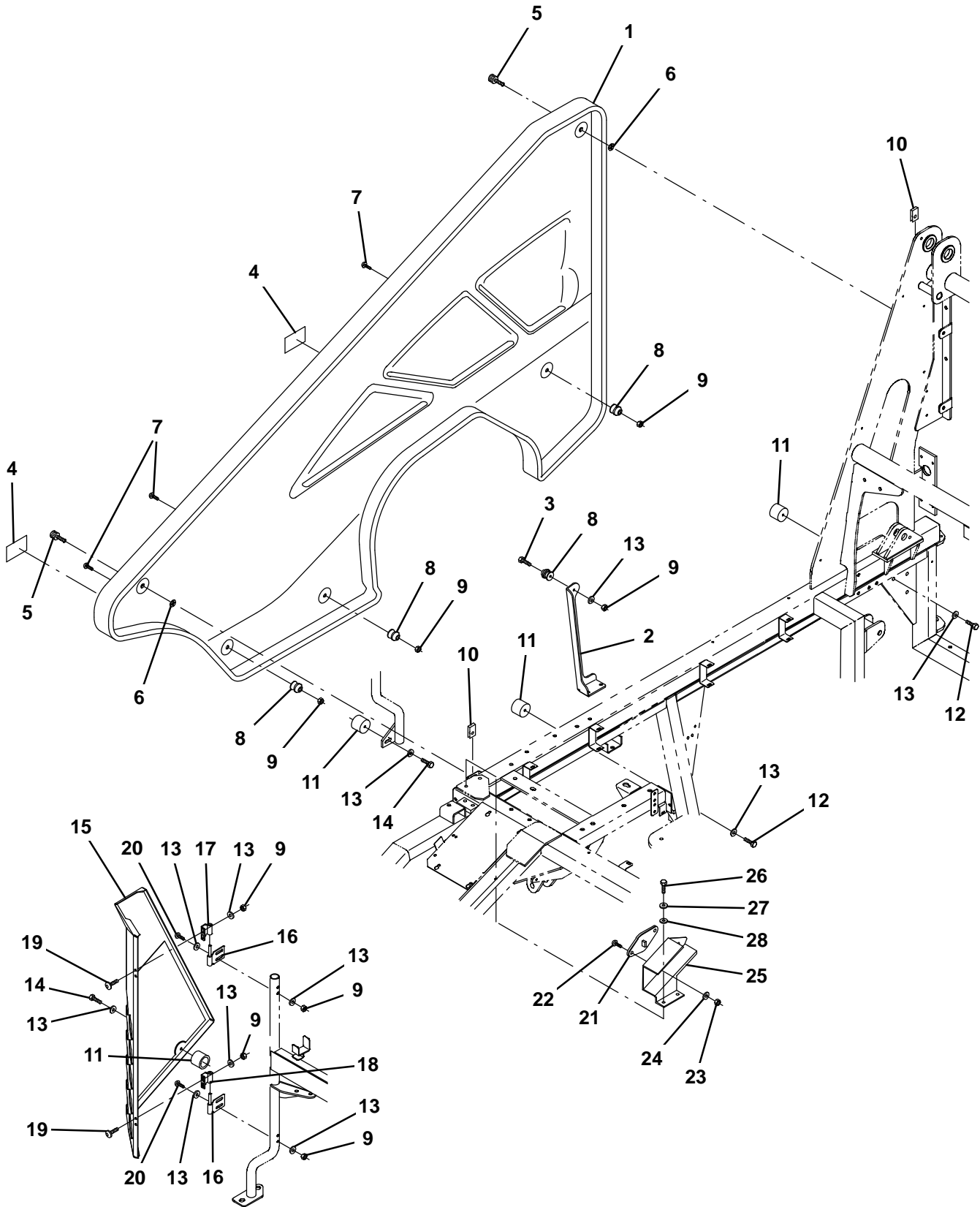


Fig. 11 – Side Panels Group, Right Hand

Ref.	Part No.	Serial Number	Description	Qty.
1	CP233	(910364-1301022)	Side Panel –Rh Assembly –636	1
1	CP525	(1301023-	Side Panel – Rh Assembly – Refresh	1
2	CD099	(910364-	Bracket, Access Door	1
3	GT169	(910364-	Screw, Hex Hd Set – M6 X 30 – Zn Ptd	1
4	GM451	(910364-	Label, Tire Press	2
5	GG146	(910364-	Knurled Fastener 17-13-204-11	2
6	GG148	(910364-	Retainer – Knurled Fastener 17-10054-42	2
7	GT338	(910364-	Screw,Button Hd Hex Skt-M6 X 30 A4	3
8	GG033	(910364-	Door Stop Male 0666/002	4
9	GN078	(910364-	Nut, Nyloc Thin- M6 – St/St A4-80 500e	12
10	GG147	(910364-	Clip-On Recepticle 17-10027-11	2
11	GG044	(910364-	Door Stop Female 0775/001	4
12	GT385	(910364-	Screw, Hex Hd Set M6 X 20 St.St A4	2
13	GW007	(910364-	Washer-Plain-1/4' /6mm Per 100	17
14	GT135	(910364-	M6 X 16 Hex Head Ptd 500e	2
15	CD477	(910364-	Side Door Panel Right Hand Assembly	1
16	CD100	(910364-	Top/Bottom, R/H Frame Hinge ,636	2
17	CD103	(910364-	Top R/H Door Hindge –636	1
18	CD106	(910364-	Bottom R/H Door Hinge –636	1
19	GT320	(910364-	Screw, Button Hd Hex Skt – M6 X 12 St.St	4
20	GT338	(910364-	Screw,Button Hd Hex Skt-M6 X 30 A4	4
21	ES736	(1301023-	Indicator Side Repeater	1
22	GT455	(1301023-	M3 X 20 Long Button Head Screw	2
23	GN124	(1301023-	Nut, M3	2
24	GW008	(1301023-	Washer, Form A – M5 – Zn Ptd Per 100 Per	2
25	CD757	(1301023-	Bracket Rh Repeater Mount – Formed	1
26	GT301	(1301023-	Screw, Hex Hd Set – M8 X 16 –A4 Gd70 St.	2
27	GW015	(1301023-	Washer-Spring-8mm Rect	2
28	GW060	(1301023-	Washer – Form A – M8 –St St	2

Fig. 12 – Side Panels Group, Left Hand

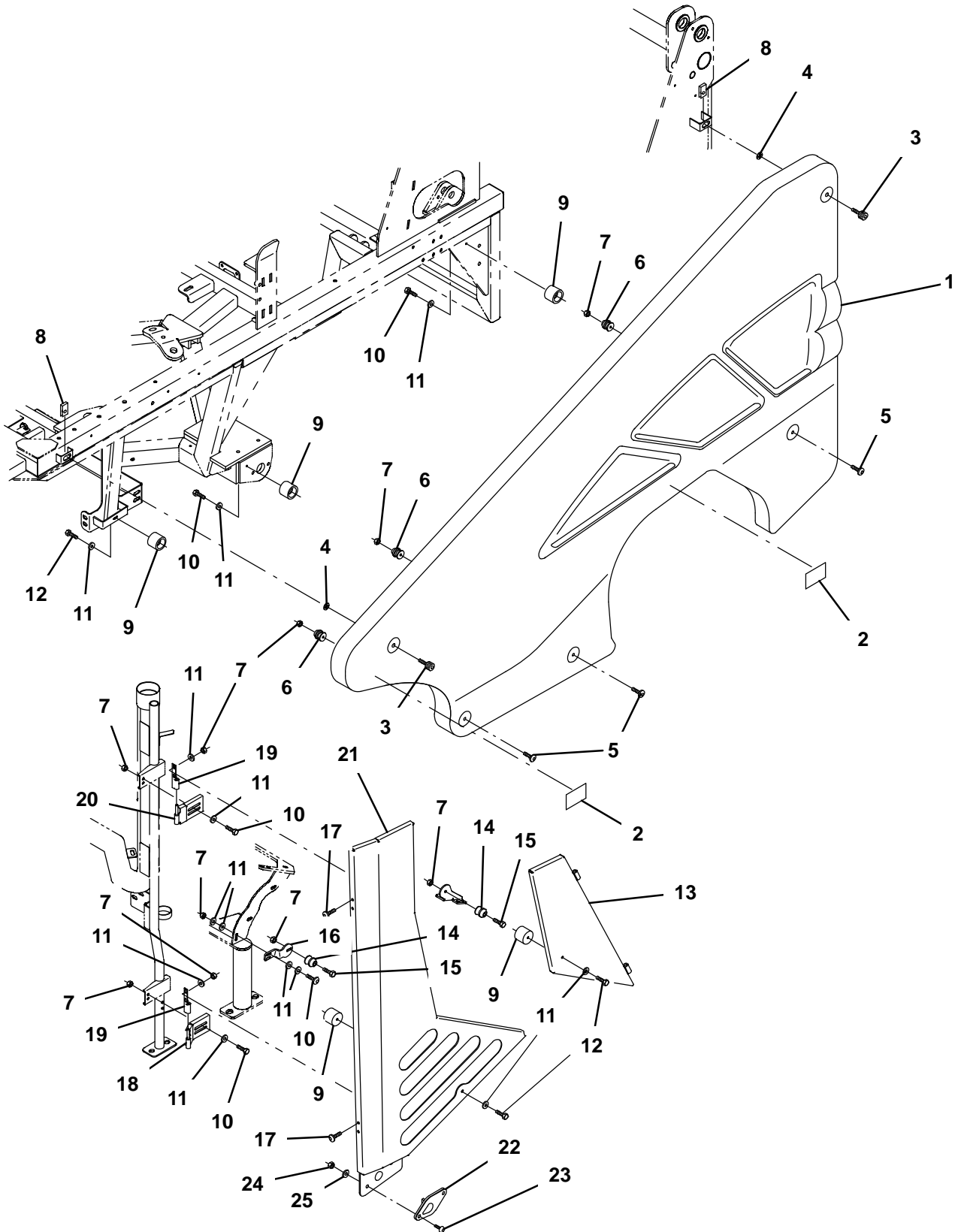


Fig. 12 – Side Panels Group, Left Hand

Ref.	Part No.	Serial Number	Description	Qty.	
1	CP232	(910364-1301022)	Side Panel –Lh Assembly –636	1	
1	CP524	(1301023–)	Side Panel ,Left Hand –636 Linden Green	1	
2	GM451	(910364–)	Label, Tire Press	2	
3	GG146	(910364–)	Knurled Fastener 17–13–204–11	2	
4	GG148	(910364–)	Retainer – Knurled Fastener 17–10054–42	2	
5	GT338	(910364–)	Screw,Button Hd Hex Skt–M6 X 30 A4	3	
6	GG033	(910364–)	Door Stop Male 0666/002	3	
7	GN078	(910364–)	Nut, Nyloc Thin– M6 – St/St A4–80 500e	15	
8	GG147	(910364–)	Clip–On Recepticle 17–10027–11	2	
9	GG044	(910364–)	Door Stop Female 0775/001	5	
10	GT385	(910364–)	Screw, Hex Hd Set M6 X 20 St.St A4	8	
11	GW007	(910364–)	Washer–Plain–1/4' /6mm Per 100	17	
12	GT135	(910364–)	M6 X 16 Hex Head Ptd 500e	3	
13	CD305	(910364–)	Fixed Panel, Lh Wldt [636]	1	
14	GG033	(910364–)	Door Stop Male 0666/002	2	
15	GT169	(910364–)	Screw, Hex Hd Set – M6 X 30 – Zn Ptd	2	
16	CD121	(910364–)	Doorstop Mtg Bracket –636	1	
17	GT320	(910364–)	Screw, Button Hd Hex Skt – M6 X 12 St.St	4	
18	CD465	(002153–)	Lower Hinge Weld Assembly	1	
19	CD458	(910364–)	Lh Side Door Hinge Assembly	2	
20	CD463	(002153–)	Upper Hinge Weld Assembly	1	
21	CD461	(910364-1301022)	Side Door Panel Left Hand Assembly	1	
▽	21	CD461	(1301023–)	Side Door Panel Left Hand Assembly	1
▲	22	ES736	(1301023–)	Indicator Side Repeater	1
▲	23	GT455	(1301023–)	M3 X 20 Long Button Head Screw	2
▲	24	GN124	(1301023–)	Nut, M3	2
▲	25	GW008	(1301023–)	Washer, Form A – M5 – Zn Ptd Per 100 Per	2

STANDARD PARTS

Fig. 13 – Cab Windshield and Lights Group (910364–1301022)

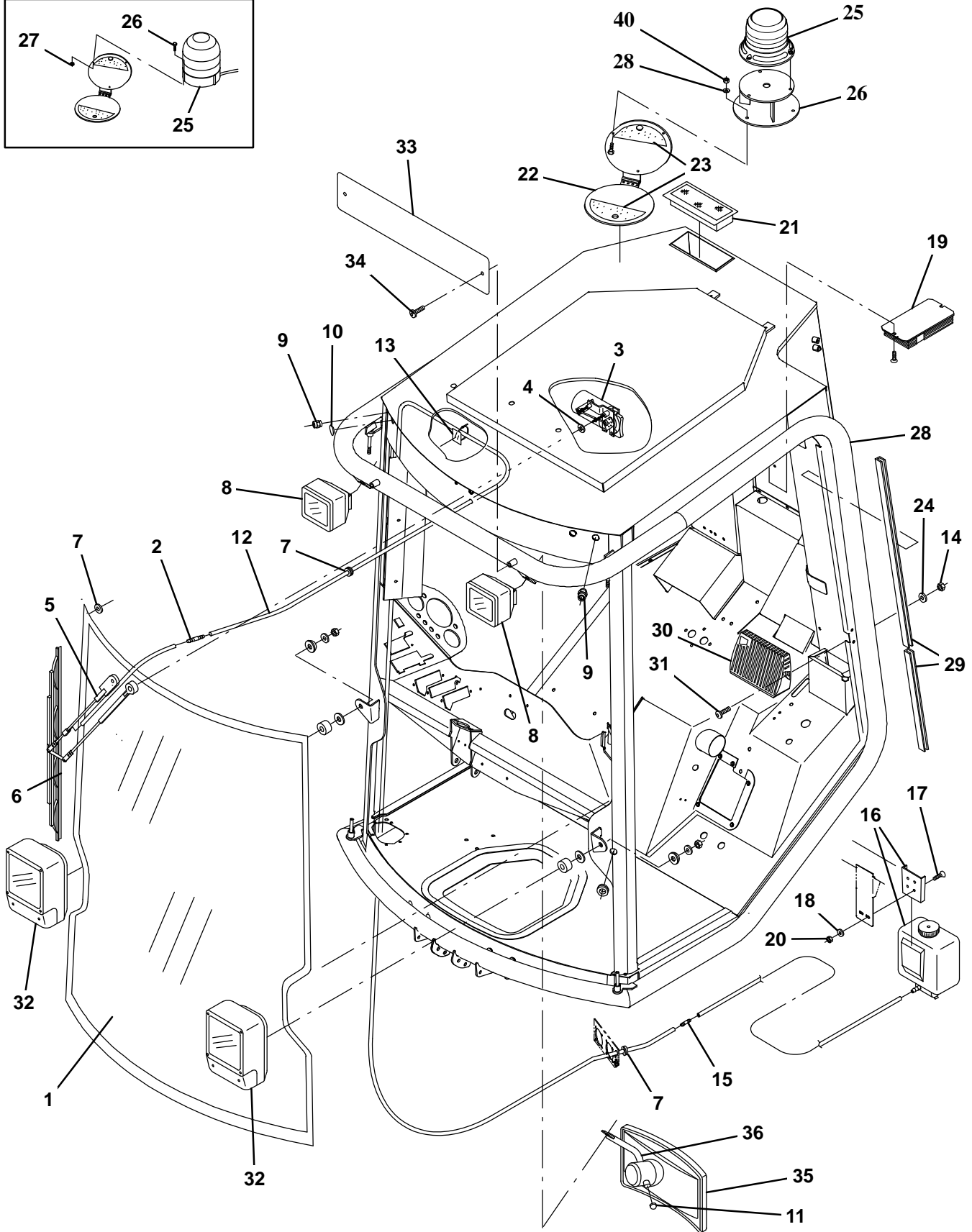
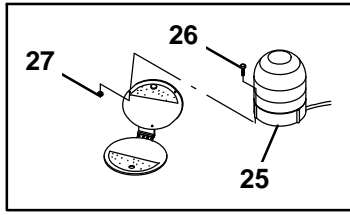


Fig. 13 – Cab Windshield and Lights Group (910364–1301022)

Ref.	Part No.	Serial Number	Description	Qty.	
1	MC582	(910364–1301022) Windscreen Assy –C/W Pack & Carr Uk Car	1	
2	WA142	(910364–1301022) Connector Plastic –Screen Wash Hose	1	
3	EC043	(910364–1301022) Motor, Wiper, Kit, Am [636]	1	
4	GW049	(910364–1301022) M12 Washer – Serrated Lock S12 – Zinc Pl	1	
▽	5	MC226	(910364–1301022) Wiper Arm – 450mm (18) With Water Wash	1
▲		MD106	(910364–1301022) Wiper Washer Jets	1
6	MC227	(910364–1301022) Wiper Blade, Curved	1	
7	GM347	(910364–1301022) Grommet,Open–8.0 I/D,1.6 Thk & 12.7 Hole	6	
▽	8	ES347	(910364–1301022) Work Lamp –	2
▲		ES217	(910364–1301022) Bulb –Halogen H3	1
9	ET101	(910364–1301022) Cable Gland –16 Mm X 1.5 Ip 68 Metric Th	2	
10	GM387	(910364–1301022) Blind Grommet –16.5 Mm Hole Dia Pvc Pvc	1	
11	GM522	(910364–1301022) Dommed Round Insert –Brush Mirror Arm	2	
12	RH007	(910364–1301022) Hose, Windscreen Washer 3/16 Tubing 30 Mt	1	
13	GM024	(910364–1301022) Clip–Pvc Adhesive Pack–25 250ml	4	
14	GN011	(910364–1301022) Nut, Nyloc – M6 Zinc Plated Zinc Plated	2	
15	WA139	(910364–1301022) In–Line Valve–Windscreen Washers	1	
16	WA471	(910364–1301022) Water Bottle – Windscreen Wash C/W 12v	1	
17	GT112	(910364–1301022) Screw, Btn, M5 X 0.8 X 15	2	
18	GW098	(910364–1301022) Washer, M5 –Stainless Steel –A4	2	
19	ES329	(910364–1301022) Iqan – Xs – 5010003	2	
20	GN009	(910364–1301022) Nut – M5	2	
21	MC238	(910364–1301022) Heater Intake Spiggot Assembly	1	
22	ES206	(910364–1301022) Beacon Pivot Wldt	1	
23	GM406	(910364–1301022) Beacon Velcro Lock Down	1	
24	GW031	(910364–1301022) M6 Washer Plain Ptd. Each Each	2	
25	ES712	(910364–1201001) Retrofit Kit – Britax Led Beacon	1	
26	GT151	(910364–1201001) Screw, Hex Set – M6 X 35 – Brass	3	
27	GN049	(910364–1201001) Nut, Stainless Steel A4 – M6 Mild Steel	3	
28	MC932	(910364–1301022) Cab Wldt, W/ Label	1	
29		(910364–1301022)	1	
30	ES243	(910364–1301022) Iqan Xt2 Interface Input/Output Module X	1	
31	GT111	(910364–1301022) Screw, Button Hd Hex Skt – M6 X 20 – Pt	2	
▽	32	ES245	(910364–1301022) Headlamp/Indicator/Side Light (Lh Drive)	2
▲		ES217	(910364–1301022) Bulb –Halogen H3 (Top High Beam)	1
▲		ES032	(910364–1301022) Bulb – 12v, 21w Llb382t (Turn Signal)	1
▲		ES298	(910364–1301022) Bulb Halogen Hb7–525 Headlamp –12–55w (Bottom Low Beam)	1
▲		ES031	(910364–1301022) Bulb 12V 4W Single contact Llb–233 (Side Light Middle)	1
▽	32	ES244	(910364–1301022) Headlamp/Indicator/Side Light (Rh Drive)	2
▲		ES217	(910364–1301022) Bulb –Halogen H3 (Top High Beam)	1
▲		ES032	(910364–1301022) Bulb – 12v, 21w Llb382t (Turn Signal)	1
▲		ES298	(910364–1301022) Bulb Halogen Hb7–525 Headlamp –12–55w (Bottom Low Beam)	1
▲		ES031	(910364–1301022) Bulb 12V 4W Single contact Llb–233 (Side Light Middle)	1
33	MC274	(910364–1301022) Front Number Plate	1	
34	GT320	(910364–1301022) Screw, Button Hd Hex Skt – M6 X 12 St.St	2	
35	MC792	(910364–1301022) Mirror Head,Wide Angle	1	
36	MC677	(910364–1301022) Mirror Arm – Brush– Rh	1	
37	ES708	(1201002–1301022) Beacon, Led	1	
38	ES705	(1201002–1301022) Beacon Extension Pillar	1	
39	GT300	(1201002–1301022) Screw, Hex Head Set – M6x12 St.St Grade	3	
40	GW087	(1201002–1301022) Washer, M6 Form C – St.St, A2	3	
41	GN078	(1201002–1301022) Nut, Nyloc Thin – M6 – St/St A4–80	3	

Fig. 14 – Cab Windshield and Lights Group (1301023-)

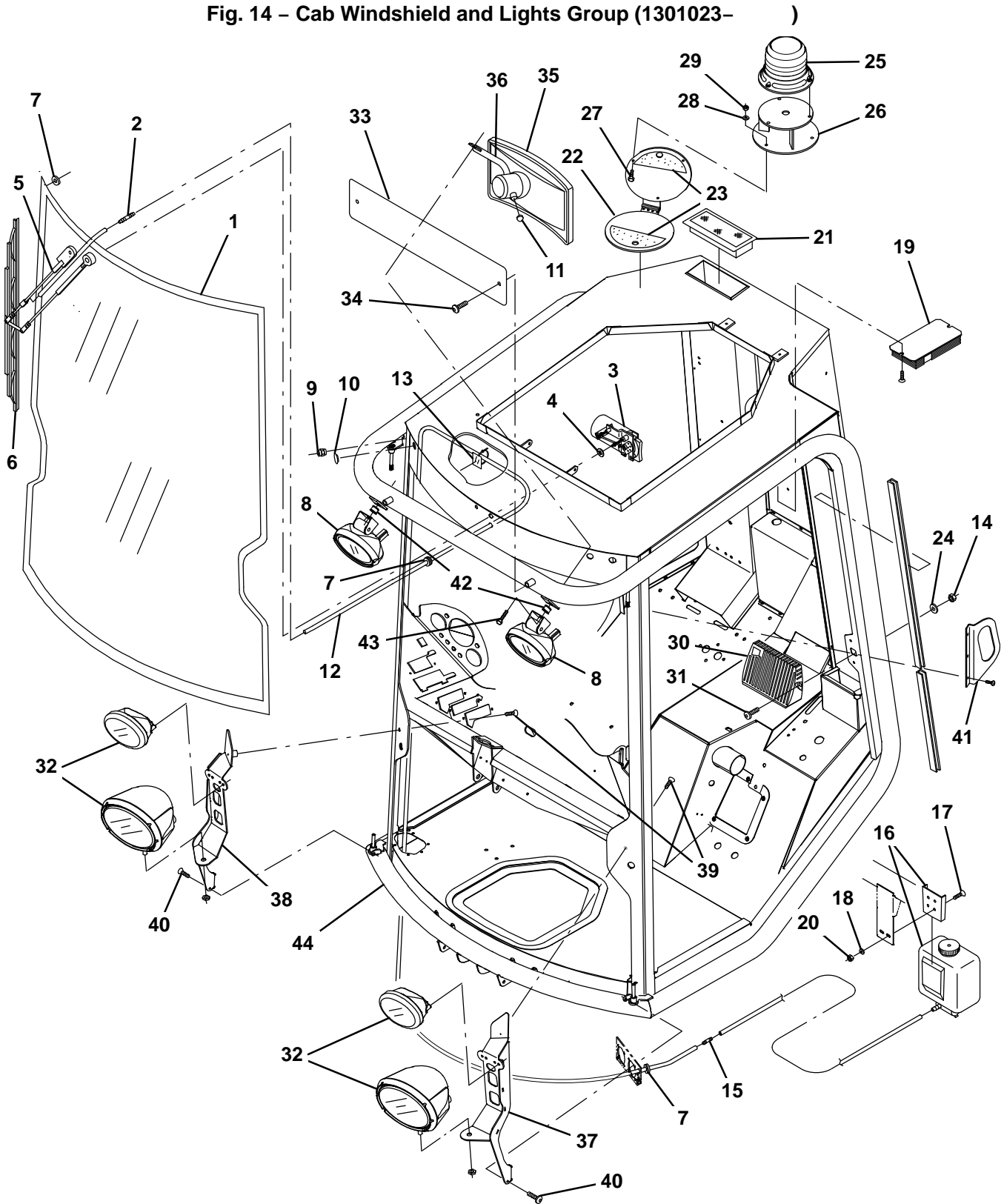


Fig. 13 – Cab Windshield and Lights Group (1301023–)

Ref.	Part No.	Serial Number	Description	Qty.	
1	MC582	(1301023–)	Windscreen Assy –C/W Pack & Carr Uk Car	1	
2	WA142	(1301023–)	Connector Plastic –Screen Wash Hose	1	
3	EC043	(1301023–)	Motor, Wiper, Kit, Am [636]	1	
4	GW049	(1301023–)	M12 Washer – Serrated Lock S12 – Zinc Pl	1	
▽	5	MC226	(1301023–)	Wiper Arm – 450mm (18) With Water Wash	1
▲		MD106	(1301023–)	Wiper Washer Jets	1
6	MC227	(1301023–)	Wiper Blade, Curved	1	
7	GM347	(1301023–)	Grommet,Open–8.0 I/D,1.6 Thk & 12.7 Hole	6	
▽	8	ES347	(1301023–)	Work Lamp	2
▲		ES742	(1301023–)	Work Lamp – Deutsch Plug – Refresh	1
9	ET101	(1301023–)	Cable Gland –16 Mm X 1.5 Ip 68 Metric Th	2	
10	GM387	(1301023–)	Blind Grommet –16.5 Mm Hole Dia Pvc Pvc	1	
11	GM522	(1301023–)	Dommed Round Insert –Brush Mirror Arm	2	
12	RH007	(1301023–)	Hose, Windscreen Washer 3/16 Tubing 30 Mt	1	
13	GM024	(1301023–)	Clip–Pvc Adhesive Pack–25 250ml	4	
14	GN011	(1301023–)	Nut, Nyloc – M6 Zinc Plated Zinc Plated	2	
15	WA139	(1301023–)	In–Line Valve–Windscreen Washers	1	
16	WA471	(1301023–)	Water Bottle – Windscreen Wash C/W 12v	1	
17	GT112	(1301023–)	Screw, Btn, M5 X 0.8 X 15	2	
18	GW098	(1301023–)	Washer, M5 –Stainless Steel –A4	2	
19	ES329	(1301023–)	Iqan – Xs – 5010003	2	
20	GN009	(1301023–)	Nut – M5	2	
21	MC238	(1301023–)	Heater Intake Spiggot Assembly	1	
22	ES206	(1301023–)	Beacon Pivot Wldt	1	
23	GM406	(1301023–)	Beacon Velcro Lock Down	1	
24	GW031	(1301023–)	M6 Washer Plain Ptd. Each Each	2	
25	ES708	(1301023–)	Beacon, Led	1	
26	ES705	(1301023–)	Beacon Extension Pillar	1	
27	GT300	(1301023–)	Screw, Hex Head Set – M6x12 St.St Grade	3	
28	GW087	(1301023–)	Washer, M6 Form C – St.St, A2	3	
29	GN078	(1301023–)	Nut, Nyloc Thin – M6 – St/St A4–80	3	
30	ES243	(1301023–)	Iqan Xt2 Interface Input/Output Module X	1	
31	GT111	(1301023–)	Screw, Button Hd Hex Skt – M6 X 20 – Pt	2	
▽	32	ES738	(1301023–)	Headlamp (RH Drive vehicles)	2
▲		ES736	(1301023–)	Indicator Side Repeater	1
▲		ES737	(1301023–)	Front Indicator Light	1
▽	33	ES739	(1301023–)	Headlamp (LH Drive vehicles)	2
▲		ES736	(1301023–)	Indicator Side Repeater	1
▲		ES737	(1301023–)	Front Indicator Light	1
34	MC274	(1301023–)	Front Number Plate	1	
35	GT320	(1301023–)	Screw, Button Hd Hex Skt – M6 X 12 St.St	2	
36	MC792	(1301023–)	Mirror Head,Wide Angle	1	
37	MC677	(1301023–)	Mirror Arm – Brush– Rh	1	
38	MD128	(1301023–)	Headlamp Bracket Lh Refresh	1	
39	MD129	(1301023–)	Headlamp Bracket Rh Refresh	1	
40	GT330	(1301023–)	Screw, Button hd Hex Skt–m8 x 16 St.St A4	2	
41	GT112	(1301023–)	Screw, Btn, M5x0.8x15	2	
42	MD139	(1301023–)	Grab Handle Formed	1	
43	GB141	(1301023–)	Spacer – Black nylon 20Odx10Idx20L	2	
44	GT093	(1301023–)	Screw, Hex hd Set M10x40	2	
45	MD162	(1301023–)	Cab Wldt, W/ Label	1	

Fig. 15 – Cab Door Group, Right Hand (910364–1301022)

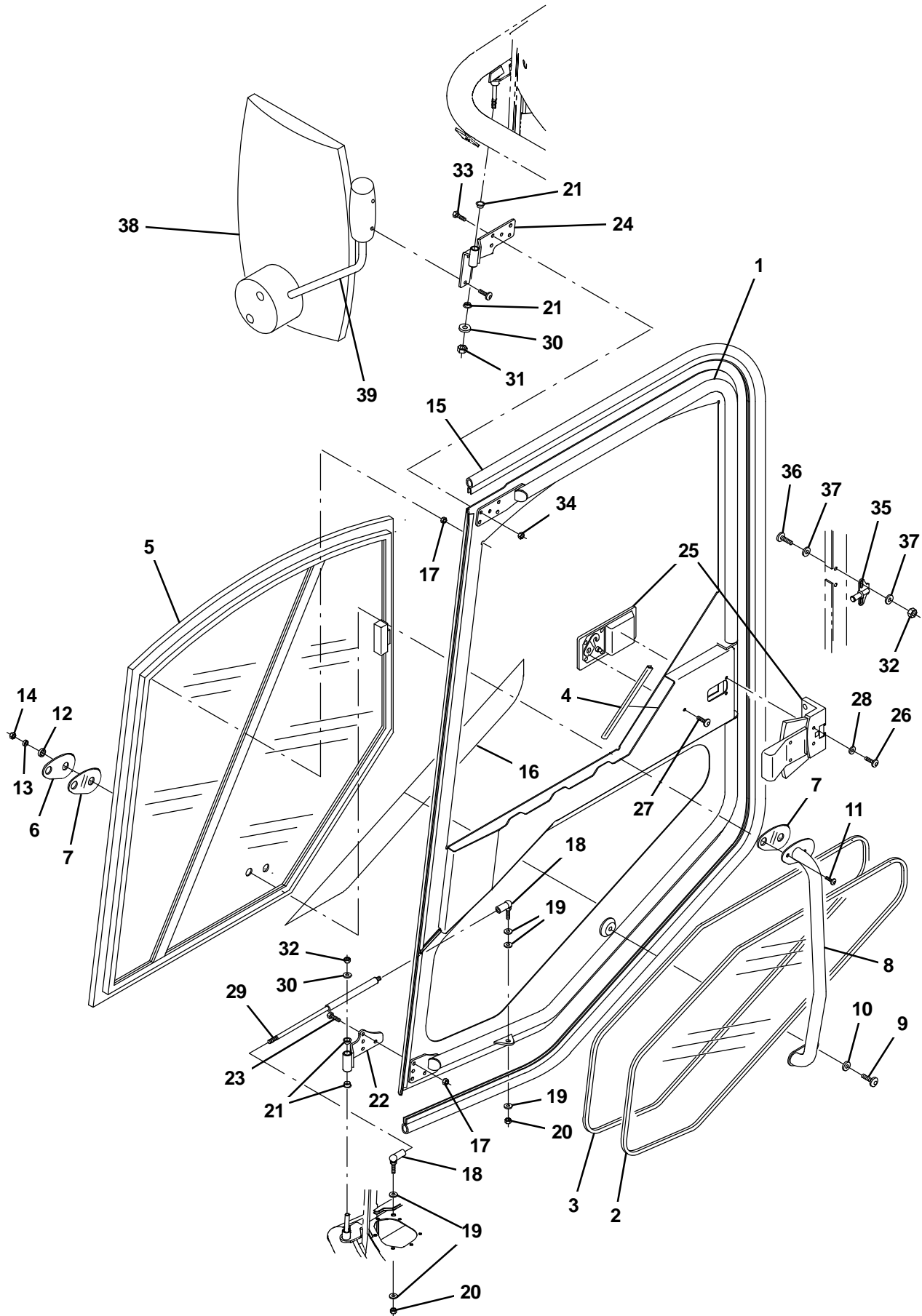


Fig. 15 – Cab Door Group, Right Hand (910364–1301022)

Ref.	Part No.	Serial Number	Description	Qty.
▽	1	MC764	(910364–1301022) Assembly, Aluminium Door, Cab Rh	1
▲	2	MC118	(910364–1301022) Fixed Glass Lower Door 5mm Toughened Gla	1
▲	3	MC842	(910364–1301022) Seal, Window, Lower Door	1
▲	4	MC843	(910364–1301022) Molding, Door	1
▲	5	MC122_B	(910364–1301022) Window Cassette – Rh –Black	1
▲	6	MC405	(910364–1301022) Fixing Plate Top, Window Pivot –	1
▲	7	GG280	(910364–1301022) Gasket, Neoprene Window Pivot Cab	2
▲	8	MC790	(910364–1301022) Pivot Wldt, Window, Rh	1
▲	9	GT382	(910364–1301022) Screw,Button Hd Hx Skt –M10 X 16 St.St	1
▲	10	GW079	(910364–1301022) Washer,Form A –M10 –S.S A2 St.St Grade A	2
▲	11	GT328	(910364–1301022) Screw,Button Hd Hex Skt–M6 X 20	2
▲	12	GB109	(910364–1301022) Bushing, Isolator	2
▲	13	GB110	(910364–1301022) Bush,Sleeve,Window Pivot Fixing	2
▲	14	GN011	(910364–1301022) Nut, Nyloc – M6 Zinc Plated Zinc Plated	2
▲	15	MC384	(910364–1301022) Door Seal Rear Seals Door To Cab Access	1
▲	16	GM510_C	(910364–1301022) Decal, Door Bottom, Off Side Grey/White	1
	17	GN011	(910364–1301022) Nut, Nyloc – M6 Zinc Plated Zinc Plated	20
	18	MC271	(910364–1301022) Door Stay–Gas Strut End Fittings	2
	19	GW060	(910364–1301022) Washer – Form A – M8 –St St	5
	20	GN004	(910364–1301022) Nut, Nyloc – M8 Zinc Plated Zinc Plated	2
	21	GB060	(910364–1301022) Bush – Hinge	4
	22	MC166	(910364–1301022) Hinge, Bottom Weldment – Rh, Door, Cab	1
	23	GT385	(910364–1301022) Screw, Hex Hd Set M6 X 20 St.St A4	4
	24	MC155	(910364–1301022) Hinge, Top Weldment – Rh, Door, Cab	1
	25	MC663	(910364–1301022) Door Lock Kit Complete –Black	1
	26	GT305	(910364–1301022) Screw,Button Head Skt–M5 X 35 Zc Plated	2
	27	GT112	(910364–1301022) Screw, Btn, M5 X 0.8 X 15	1
	28	GW031	(910364–1301022) M6 Washer Plain Ptd. Each Each	2
	29	MC270	(910364–1301022) Door Stay–Gas Strut	1
	30	GW007	(910364–1301022) Washer–Plain–1/4' /6mm Per 100	1
	31	GN069	(910364–1301022) Nut,Nyloc –M8 St.St A2	1
	32	GN078	(910364–1301022) Nut, Nyloc Thin– M6 – St/St A4–80 500e	2
	33	GT135	(910364–1301022) M6 X 16 Hex Head Ptd 500e	5
	34	GN078	(910364–1301022) Nut, Nyloc Thin– M6 – St/St A4–80 500e	5
	35	MC145	(910364–1301022) Striker Pin Weldment –Rh Door, Cab	1
	36	GT135	(910364–1301022) M6 X 16 Hex Head Ptd 500e	2
	37	GW007	(910364–1301022) Washer–Plain–1/4' /6mm Per 100	4
	38	MC364	(910364–1301022) Wing Mirror (Unbreakable) 210 X 150 Wide	1
	39	MC258	(910364–1301022) Wing Mirror Arm	1

Fig. 16 – Cab Door Group, Right Hand (1301023-)

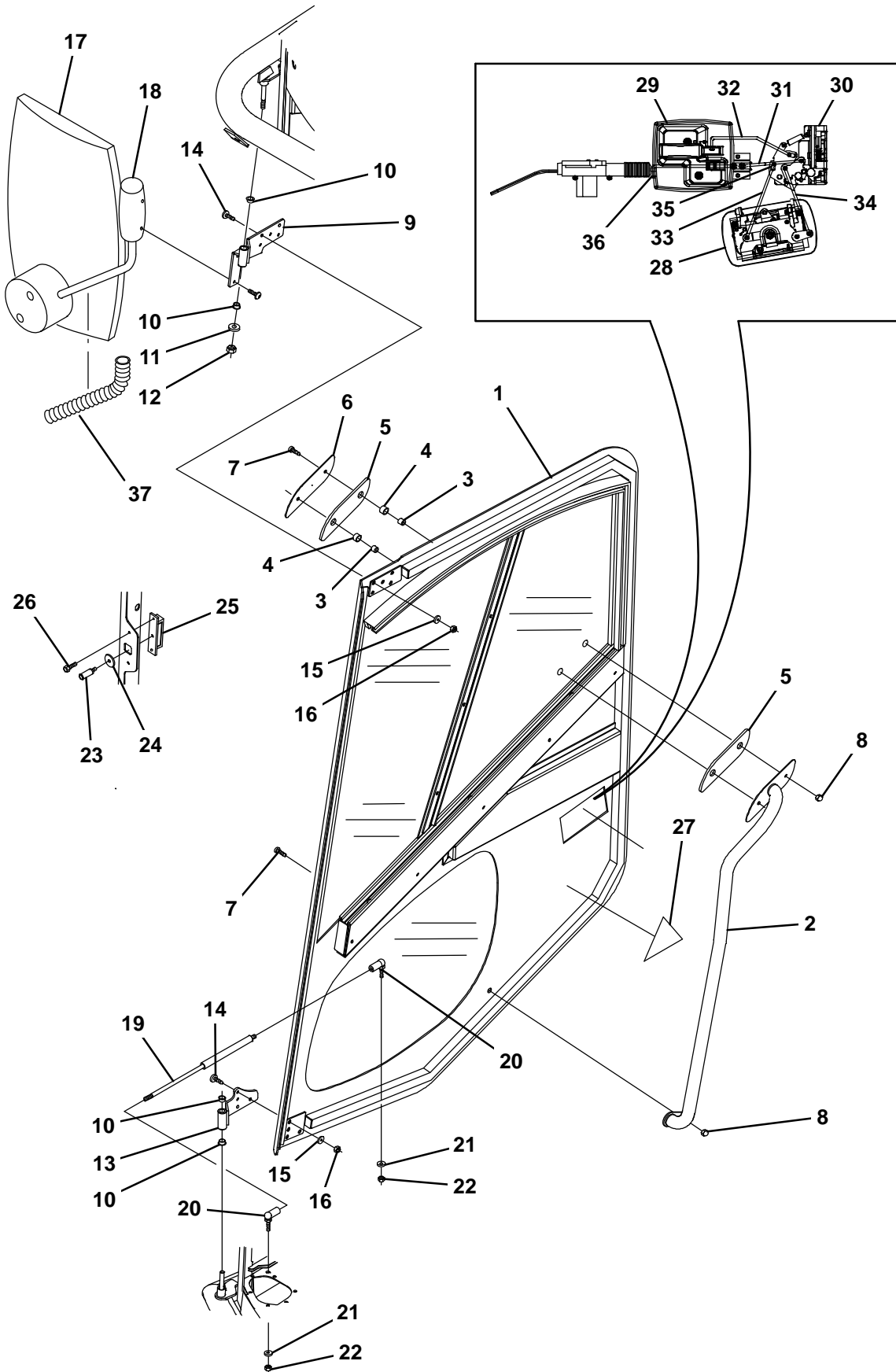


Fig. 16 – Cab Door Group, Right Hand (1301023–)

Ref.	Part No.	Serial Number	Description	Qty.
▽	MD115	(1301023–)	Cab Door, R/H – Assembly	1
▲	1 MC908	(1301023–)	Cab Door – Right Hand	1
▲	2 MC927	(1301023–)	Pivot Arm, Right Hand Door – Weldment	1
▲	3 GB110	(1301023–)	Bush,Sleeve,Window Pivot Fixing	2
▲	4 GB109	(1301023–)	Bushing, Isolator	2
▲	5 MD027	(1301023–)	Gasket, Pivot Arm, Top Plate Neoprene, 5	2
▲	6 MD071	(1301023–)	Plate, Pivot Arm, Painted, Cab Door	1
▲	7 GT328	(1301023–)	Screw,Button Hd Hex Skt–M6 X 20	2
▲	8 GN095	(1301023–)	Nut, 6mm Dome St.St	2
	9 MC155	(1301023–)	Hinge, Top Weldment – Rh, Door, Cab	1
	10 GB060	(1301023–)	Bush – Hinge	4
	11 GW087	(1301023–)	Washer – M6 Form C –St.St,A2	2
	12 GN043	(1301023–)	Nut, Nyloc Shallow – M8 – St. St. A2–314	2
	13 MC166	(1301023–)	Hinge, Bottom Weldment – Rh, Door, Cab	1
	14 GT328	(1301023–)	Screw,Button Hd Hex Skt–M6 X 20	9
	15 GW087	(1301023–)	Washer – M6 Form C –St.St,A2	9
	16 GN043	(1301023–)	Nut, Nyloc Shallow – M8 – St. St. A2–314	9
	17 MD141	(1301023–)	Wing Mirror (Unbreakable) 210 X 150 Wide	1
	18 MD142	(1301023–)	Wing Mirror Arm	1
	19 MC270	(1301023–)	Door Stay–Gas Strut	1
	20 MC271	(1301023–)	Door Stay–Gas Strut End Fittings	2
	21 GW021	(1301023–)	Washer – M8 X 25 Od – St St 500e Per 10	2
	22 GN004	(1301023–)	Nut, Nyloc – M8 Zinc Plated Zinc Plated	2
	23 MD065	(1301023–)	Bolt / Washer, Door Lock	1
	24 VH272	(1301023–)	Spacer, Spinner, Clean Cyclone Hopper	1
	25 MD064	(1301023–)	Cage Nut, Door Lock	1
	26 GT135	(1301023–)	M6 X 16 Hex Head Ptd 500e	2
	27 GM170	(1301023–)	Label – Read Operators Manual	1
	28 MD089	(1301023–)	Outside Handle Assy, Rh	1
	29 MD091	(1301023–)	Interior Hadle Assy, Rh	1
	30 MD093	(1301023–)	Latch Mechanism, Rh	1
	31 MD095	(1301023–)	Locking Lever To Latch, Rh	1
	32 MD097	(1301023–)	Connecting Rod – Int. Handle to Latch, Rh	1
	33 MD099	(1301023–)	Connecting Rod – Ext. Handle to Latch, Rh	1
	34 MD101	(1301023–)	Connecting Rod – Key Barrell to Latch	1
	35 MD102	(1301023–)	Cam Connector clip	1
	36 MD103	(1301023–)	Washer Starlock, 4Mm	1
	37 EW386	(1301023–)	Conduit Nw17–Mirror sleeve–205Mm Length	1

Fig. 17 - Cab Door Group, Left Hand (910364-1301022)

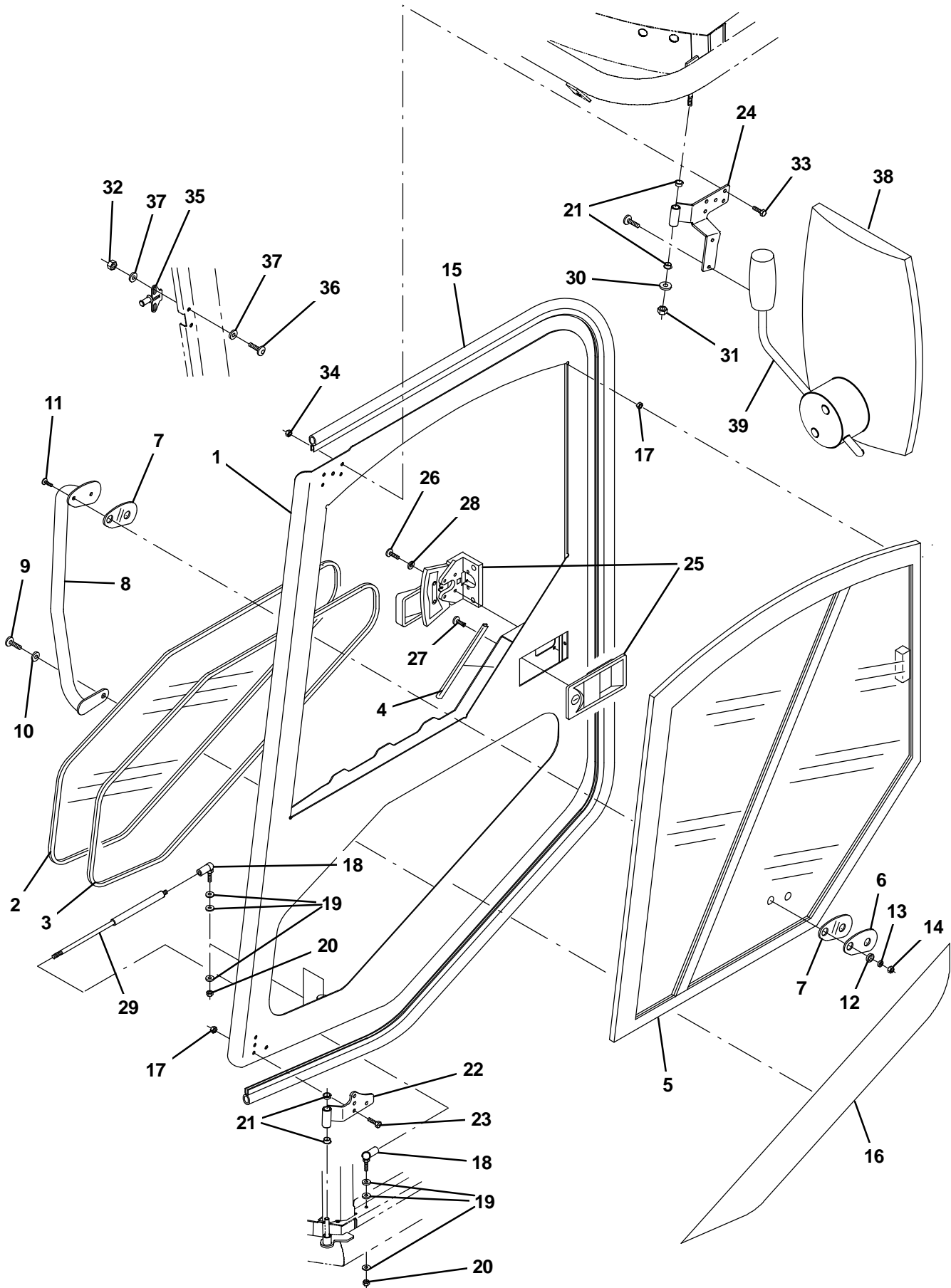


Fig. 17 – Cab Door Group, Left Hand (910364–1301022)

Ref.	Part No.	Serial Number	Description	Qty.
▽	1	MC765	(910364–1301022) Assembly, Aluminium Door, Cab Lh	1
▲	2	MC118	(910364–1301022) Fixed Glass Lower Door 5mm Toughened Gla	1
▲	3	MC842	(910364–1301022) Seal, Window, Lower Door	1
▲	4	MC843	(910364–1301022) Molding, Door	1
▲	5	MC121_B	(910364–1301022) Window Cassette– Lh –Black	1
▲	6	MC405	(910364–1301022) Fixing Plate Top, Window Pivot –	1
▲	7	GG280	(910364–1301022) Gasket, Neoprene Window Pivot Cab	2
▲	8	MC791	(910364–1301022) D Window Pivot Weldment – Lh	1
▲	9	GT382	(910364–1301022) Screw,Button Hd Hx Skt –M10 X 16 St.St	1
▲	10	GW079	(910364–1301022) Washer,Form A –M10 –S.S A2 St.St Grade A	2
▲	11	GT328	(910364–1301022) Screw,Button Hd Hex Skt–M6 X 20	2
▲	12	GB109	(910364–1301022) Bushing, Isolator	2
▲	13	GB110	(910364–1301022) Bush,Sleeve,Window Pivot Fixing	2
▲	14	GN011	(910364–1301022) Nut, Nyloc – M6 Zinc Plated Zinc Plated	2
▲	15	MC384	(910364–1301022) Door Seal Rear Seals Door To Cab Access	1
▲	16	GM509_C	(910364–1301022) Decal, Door Bottom, Near Side Gray/White	1
	17	GN011	(910364–1301022) Nut, Nyloc – M6 Zinc Plated Zinc Plated	20
	18	GW060	(910364–1301022) Washer – Form A – M8 –St St	2
	19	GW051	(910364–1301022) Washer, Form 'A' – M12 – Zn Ptd Whee	3
	20	GN004	(910364–1301022) Nut, Nyloc – M8 Zinc Plated Zinc Plated	1
	21	GB060	(910364–1301022) Bush – Hinge	4
	22	MC163	(910364–1301022) Hinge, Bottom Weldment – Lh, Door, Cab	1
	23	GT385	(910364–1301022) Screw, Hex Hd Set M6 X 20 St.St A4	4
	24	MC150	(910364–1301022) Hinge, Top Weldment – Lh, Door, Cab	1
	25	MC663	(910364–1301022) Door Lock Kit Complete –Black	1
	26	GT305	(910364–1301022) Screw,Button Head Skt–M5 X 35 Zc Plated	2
	27	GT112	(910364–1301022) Screw, Btn, M5 X 0.8 X 15	1
	28	GW031	(910364–1301022) M6 Washer Plain Ptd. Each Each	2
	29	MC270	(910364–1301022) Door Stay–Gas Strut	1
	30	GW007	(910364–1301022) Washer–Plain–1/4' /6mm Per 100	1
	31	GN069	(910364–1301022) Nut,Nyloc –M8 St.St A2	1
	32	GN078	(910364–1301022) Nut, Nyloc Thin– M6 – St/St A4–80 500e	2
	33	GT385	(910364–1301022) Screw, Hex Hd Set M6 X 20 St.St A4	5
	34	GN078	(910364–1301022) Nut, Nyloc Thin– M6 – St/St A4–80 500e	5
	35	MC145	(910364–1301022) Striker Pin Weldment –Rh Door, Cab	1
	36	GT135	(910364–1301022) M6 X 16 Hex Head Ptd 500e	2
	37	GW007	(910364–1301022) Washer–Plain–1/4' /6mm Per 100	4
	38	MC364	(910364–1301022) Wing Mirror (Unbreakable) 210 X 150 Wide	1
	39	MC258	(910364–1301022) Wing Mirror Arm	1

Fig. 18 – Cab Door Group, Left Hand (1301023 –)

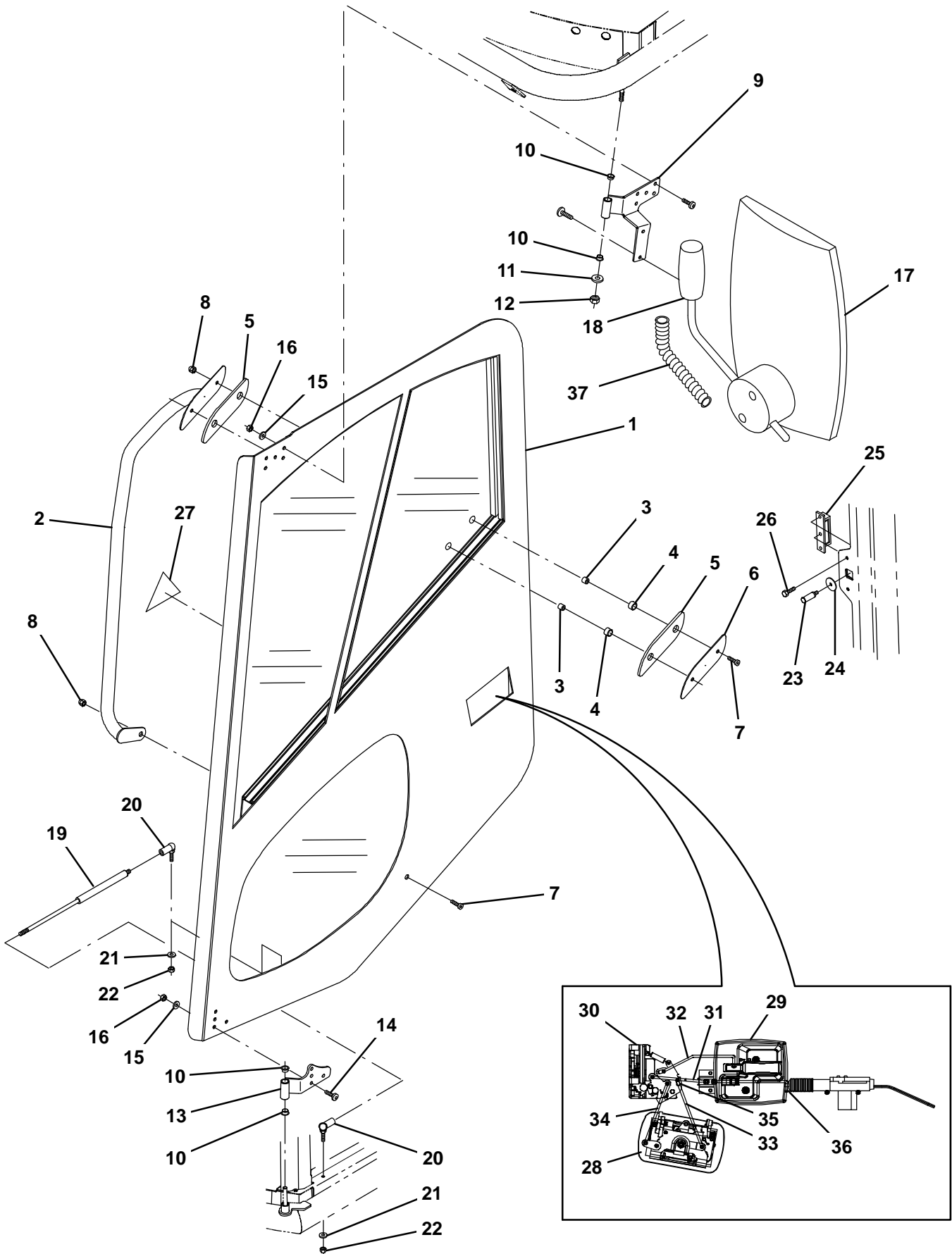


Fig. 17 – Cab Door Group, Left Hand (1301023 –)

Ref.	Part No.	Serial Number	Description	Qty.
▽	MD114	(1301023–)	Cab Door, L/H – Assembly	1
▲	1 MC907	(1301023–)	Cab Door – Left Hand	1
▲	2 MC925	(1301023–)	Pivot Arm, Left Hand Door – Weldment	1
▲	3 GB110	(1301023–)	Bush,Sleeve,Window Pivot Fixing	2
▲	4 GB109	(1301023–)	Bushing, Isolator	2
▲	5 MD027	(1301023–)	Gasket, Pivot Arm, Top Plate Neoprene, 5	2
▲	6 MD071	(1301023–)	Plate, Pivot Arm, Painted, Cab Door	1
▲	7 GT328	(1301023–)	Screw,Button Hd Hex Skt–M6 X 20	2
▲	8 GN095	(1301023–)	Nut, 6mm Dome St.St	2
	9 MC150	(1301023–)	Hinge, Top Weldment – Lh, Door, Cab	1
	10 GB060	(1301023–)	Bush – Hinge	4
	11 GW087	(1301023–)	Washer – M6 Form C –St.St,A2	2
	12 GN043	(1301023–)	Nut, Nyloc Shallow – M8 – St. St. A2–314	2
	13 MC163	(1301023–)	Hinge, Bottom Weldment – Lh, Door, Cab	1
	14 GT328	(1301023–)	Screw,Button Hd Hex Skt–M6 X 20	9
	15 GW087	(1301023–)	Washer – M6 Form C –St.St,A2	9
	16 GN043	(1301023–)	Nut, Nyloc Shallow – M8 – St. St. A2–314	9
	17 MD141	(1301023–)	Wing Mirror (Unbreakable) 210 X 150 Wide	1
	18 MD142	(1301023–)	Wing Mirror Arm	1
	19 MC270	(1301023–)	Door Stay–Gas Strut	1
	20 MC271	(1301023–)	Door Stay–Gas Strut End Fittings	2
	21 GW021	(1301023–)	Washer – M8 X 25 Od – St St 500e Per 10	2
	22 GN004	(1301023–)	Nut, Nyloc – M8 Zinc Plated Zinc Plated	2
	23 MD065	(1301023–)	Bolt / Washer, Door Lock	1
	24 VH272	(1301023–)	Spacer, Spinner, Clean Cyclone Hopper	1
	25 MD064	(1301023–)	Cage Nut, Door Lock	1
	26 GT135	(1301023–)	M6 X 16 Hex Head Ptd	2
	27 GM170	(1301023–)	Label – Read Operators Manual	1
	28 MD090	(1301023–)	Outside Handle Assy, Lh	1
	29 MD092	(1301023–)	Interior Hadle Assy, Lh	1
	30 MD094	(1301023–)	Latch Mechanism, Lh	1
	31 MD096	(1301023–)	Connecting Rod–Locking lever to Latch, Lh	1
	32 MD098	(1301023–)	Connecting Rod – Int. Handle to Latch, Lh	1
	33 MD100	(1301023–)	Connecting Rod – Ext. Handle to Latch, Lh	1
	34 MD101	(1301023–)	Connecting Rod – Key Barrell to Latch	1
	35 MD102	(1301023–)	Cam Connector clip	1
	36 MD103	(1301023–)	Washer Starlock, 4Mm	1
	37 EW386	(1301023–)	Conduit Nw17–Mirror sleeve–205Mm Length	1

Fig. 19 – Cab Carpet and Windows Group

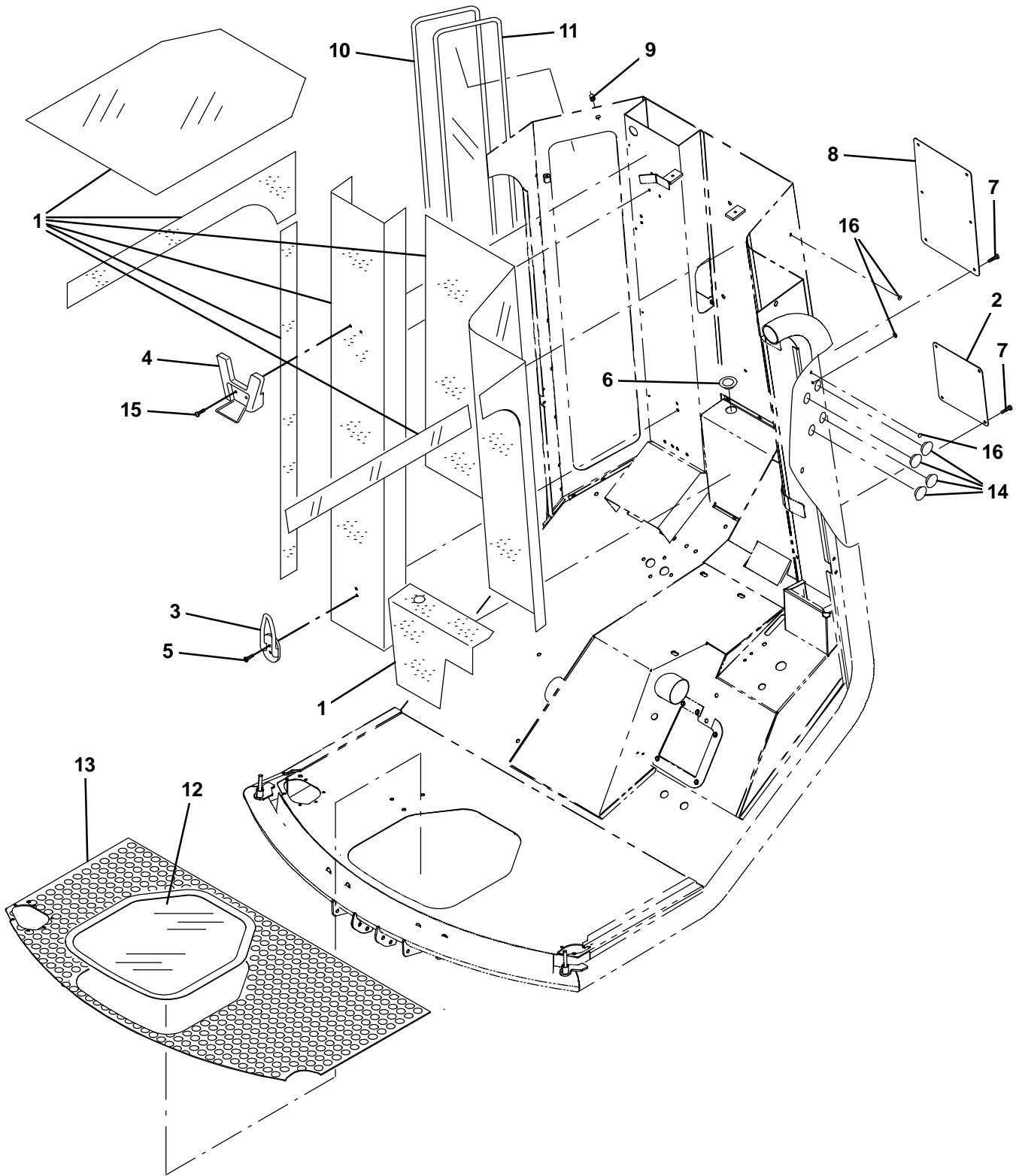


Fig. 19 – Cab Carpet and Windows Group

Ref.	Part No.	Serial Number	Description	Qty.
1	MC425	(910364–) Carpet Profile,Rh Top Cab	1
2	MC680	(910364–) Plate, Cover – Development Cab Rear	1
3	GG295	(910364–) Coat Hook,For T–Bar Allen Key	1
4	GG296	(910364–) Double Coat Hook	1
5	GT267	(910364–) M4 Tapped Screw – Button Head X 12 Long	2
6	GM389	(910364–) Blind Grommet –25 Mm Hole Dia Pvc To Su	1
7	GT378	(910364–) Screw,Button Hd Skt –M5 X 10 St.St A4	10
8	MC434	(910364–) Plate, Cover, Cab Rear	1
9	GM361	(910364–) Grommet–Sleeved	1
10	MC929	(910364–) Pane, Window, Cab, Rear, W/ Label	1
11	KM332	(910364–) Cab Rear Window Sponge Seal	1
12	MC120	(910364–) Floor Window	1
13	GM311	(910364–) Rubber Mat – Cab Floor	1
14	GM389	(910364–) Blind Grommet –25 Mm Hole Dia Pvc To Su	4
15	GT112	(910364–) Screw, Btn, M5 X 0.8 X 15	2
16	GM385	(910364–) Blind Grommet –6.4mm Hole Dia Pvc Pvc	4

Fig. 20 – Cab Roof Group

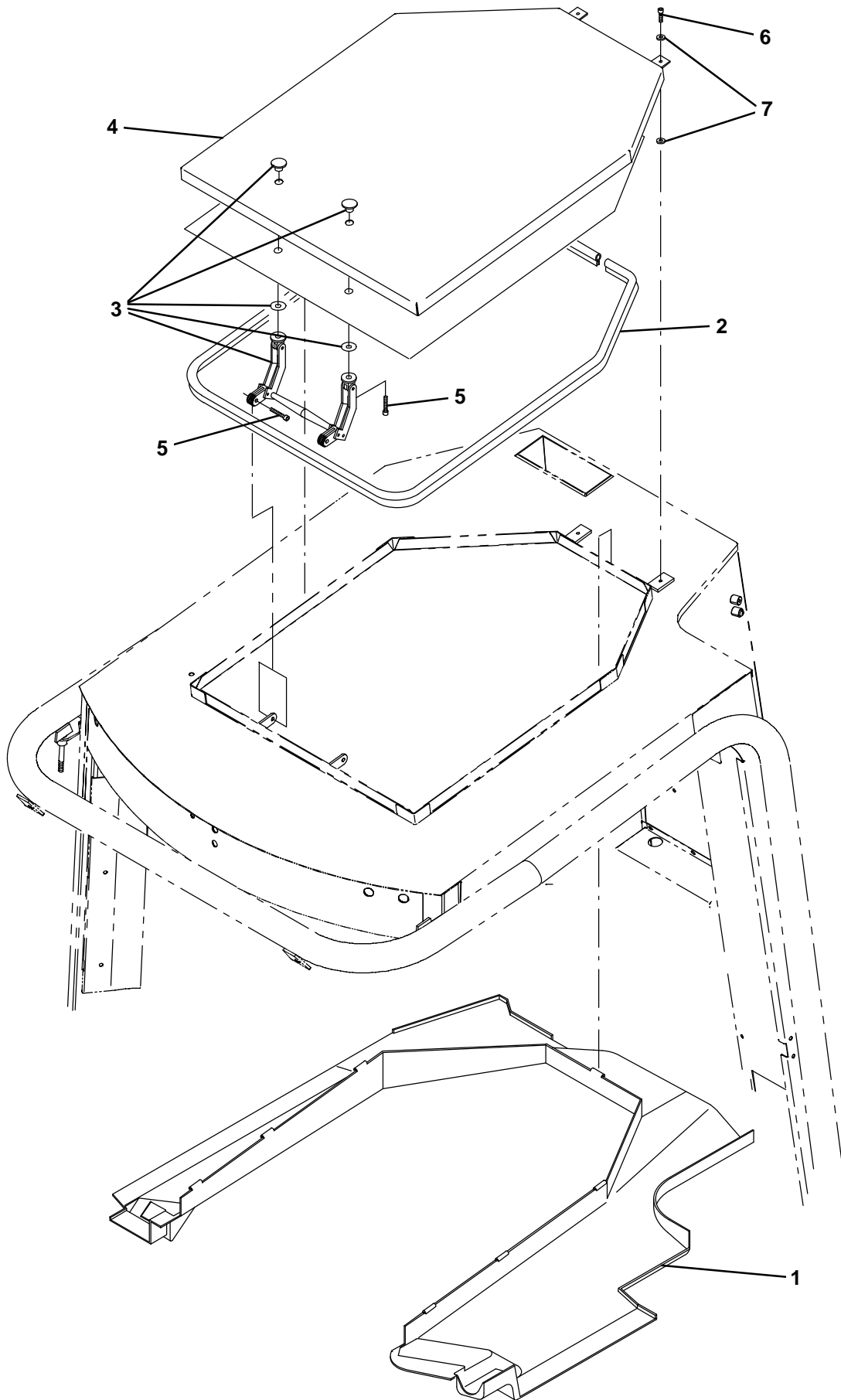


Fig. 20 – Cab Roof Group

	Ref.	Part No.	Serial Number	Description	Qty.
	1	CP250	(910364–) Cab Roof Liner 600 Standard Grey 5mm Pol	1
	2	GM530	(910364–) Sealing Strip – Roof Hatch 525 – 636 –	1
▽		MC550	(910364–) Extended Hatch (Incl Carpet Profile) Cab	1
▲	3	MC272	(910364–) Hatch Stay –Double Hinge	1
▲	4	MC989	(910364–) Panel, Roof Hatch	1
▲	5	GT384	(910364–) Screw,Hex Skt Knurled Set (Grub)	4
	6	GT235	(910364–) M6 X 12 Low Hd. Socket Cap Ptd	2
	7	GW031	(910364–) M6 Washer Plain Ptd. Each Each	4

Fig. 21 - Cab Tilt Group

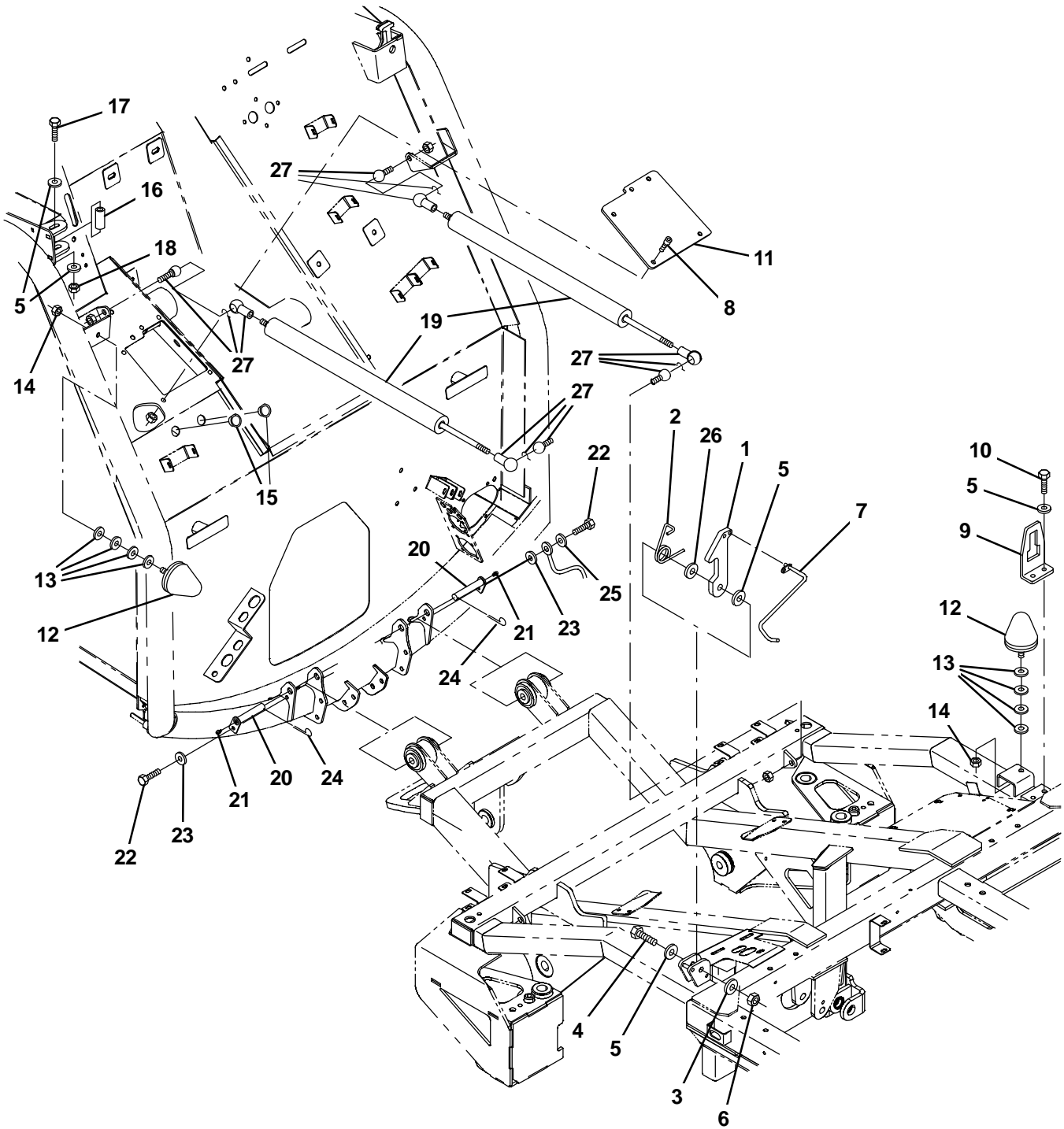


Fig. 21 – Cab Tilt Group

Ref.	Part No.	Serial Number	Description	Qty.
1	MC724	(910364–) Latch, Cab Lockdown, Lh	1
2	MC732	(910364–) Spring Torsion Cab Lockdown	1
3	MC730	(910364–) Collar Latch Spring	1
4	GT258	(910364–) Bolt, Hex Hd – M10 X 45 – Zinc Pltd.	1
5	GW041	(910364–) Washer, Form A – M8 Zinc Plated S12 – Zi	9
6	GN019	(910364–) Nut, Nyloc – M10 – Zn Ptd 500e	1
7	MC740	(910364–1301022) Latch Arm Assembly	1
7	MD155	(1301023–) Latch Arm Assembly	1
8	GT386	(910364–) Screw –Skt Head Cap M5 X 16 St.St A4 Zn	5
9	MC727	(910364–) Cab Lockdown Bracket Rh	1
10	GT342	(910364–) Screw, Hex Hd Set–M10 X 20 –Zinc Plated	2
11	MC603	(910364–) Plate,Infill Lower Tunnel	1
12	GG233	(910364–) Stop,Conical Progres	1
13	GW021	(910364–) Washer – M8 X 25 Od – St St 500e Per 10	3
14	GN004	(910364–) Nut, Nyloc – M8 Zinc Plated Zinc Plated	1
15	GM387	(910364–) Blind Grommet –16.5 Mm Hole Dia Pvc Pvc	2
16	MC729	(910364–) Collar, Lockdown, Cab	1
17	GT325	(910364–) Bolt,Hex Hd – M10 X 70 –St.St A4	1
18	GN071	(910364–) Nut,Nyloc –M10 –St.St.A4 St.St Grade A4	1
19	GG282	(910364–) Gas Strut,Air Con–Cab Tilt 800 N	2
20	MC350	(910364–) Pivot Pin, Cab Tilt –Weldment	2
21	GG039	(910364–) Grease Nipple, Straight – M6	2
22	GT243	(910364–) Screw, Self Tapping – M8 X 16	2
23	GW003	(910364–) Washer–Spring–1/4’ Perh100 Each	2
24	GG249	(910364–) Pin,Split 1 1/2 X 1/8” St.St	2
25	GW007	(910364–) Washer–Plain–1/4’ /6mm Per 100	1
26	GW051	(910364–) Washer, Form ‘A’ – M12 – Zn Ptd Whee	1
27	GG242	(910364–) Gas Strut – Cab Tilt Elbow/Elbow Rod End	4

Fig. 22 – Cab Steering Wheel Group

Ref.	Part No.	Serial Number	Description	Qty.
1	FS014	(910364–) Steering Column Assembly Adjustable	1
2	HV138	(910364–) Steering Control Unit 36.7 Cc/Rev	1
3	MC763	(910364–) Plate, Spacer, Cab Steering	1
4	GT317	(910364–) Bolt, Hex Hd – M10 X 35 Grade 8.8 Zi	4
5	GW048	(910364–) M10 Washer – Serrated Lock	4
6	ES012	(910364–) Screw Caps–Plastic	4
7	FS015	(910364–) Steering Wheel	1
8	GN061	(910364–) Nut, Nyloc M16 X 1.5	1
9	GM460	(910364–) Label,Steering Wheel	1
10	ES215	(910364–) Steering Column Multi Function Lever	1
11	HF253	(910364–) Connector,Str,Orfs/Sae–Orb 1/2–3/4–16	2
12	HF251	(910364–) Connector, Str,Orfs/Sae–Orb 3/8–3/4–16	2
13	GT112	(910364–) Screw, Btn, M5 X 0.8 X 15	4
14	HF244	(910364–) Fitting, Bh Orfs/Orfs W/Nut 3/8–3/8	2
15	HF255	(910364–) Fitting,Bh,Orfs/Orfs W/Nut 1/2–1/2	2
16	HJ229	(910364–) Pipe,Hyd –525 Steering–Pressure Zinc Pla	1
17	HJ231	(910364–) Pipe,Hyd–525 Steering –Left Hand Zinc PI	1
18	HJ230	(910364–) Pipe,Hyd –525 Steering–Tank Return Zinc	1
19	HJ232	(910364–) Pipe,Hyd –525 Steering –Right Hand Zinc	1
20	CP194	(910364–) Panel – Cab Cross–Brace –Cat Grey	1
▽	21	ES277	(910364–) Switch–Ignition Key Switch Kit No 420	1
▲	22	ES296	(910364–) Key, Ignition Switch For Use With Ign Sw	1
	23	NA	(910364–)	1
	24	MC874	(910364–) Rubber Cover For Cab Steering Pipes	1

Fig. 23 – Cab Seat Group

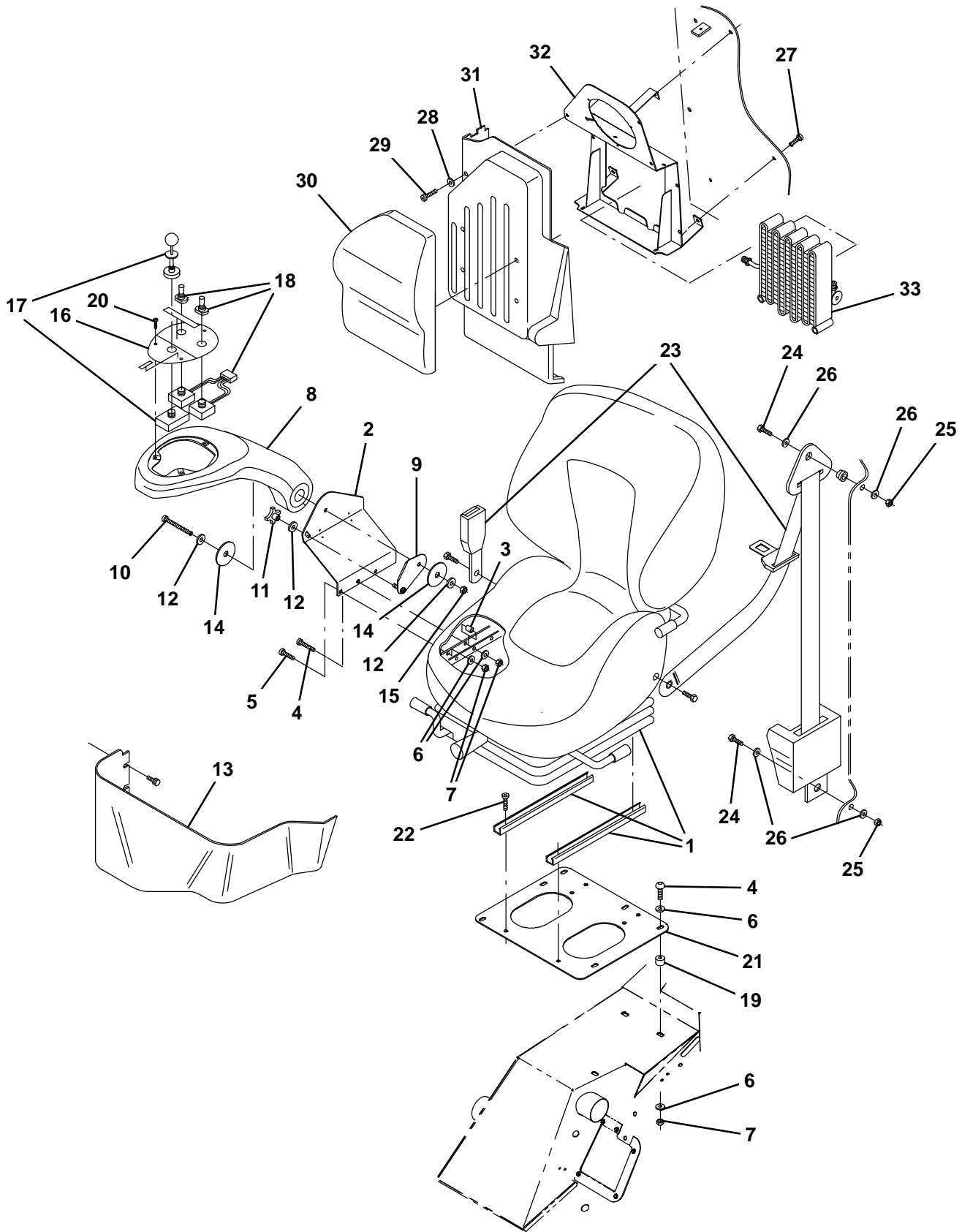


Fig. 23 – Cab Seat Group

Ref.	Part No.	Serial Number	Description	Qty.
1	MC519	(910364–) Kab Seat Kab–211 (Standard Seat)	1
2	MC490	(910364–) Bracket Wldt – Armrest Support (Standard Seat Only)	1
3	MC383	(910364–) Spacer, Armrest	1
4	GT152	(910364–) Screw, Button Hd Skt – M8 X 35 – Zp Zi	4
5	GT331	(910364–) Screw, Button Hd Hex Skt–M8 X 20 St.St A	3
6	GW055	(910364–) Washer – M8 Form C St/St 314 Stainless 3	14
7	GN004	(910364–) Nut, Nyloc – M8 Zinc Plated Zinc Plated	6
8	CP205	(910364–) Armrest Moulding Black	1
9	MC672	(910364–) Bracket, Adjustable – Armrest	1
10	GT262	(910364–) Screw, Btn, M8 X 1.25 X 55, 10.9, PI	1
11	GG021	(910364–) Knob, Black Panel – M8 8958v Black	1
12	GG297	(910364–) Grip Knob–Male Black Nylon	2
13	CP235	(910364–) Driver Storage Bin Petg In 4mm Thick	1
14	GW086	(910364–) Washer, Nylon Load Bearing M10 X 51 X 3.1	2
15	GN004	(910364–) Nut, Nyloc – M8 Zinc Plated Zinc Plated	2
16	MC378	(910364–) Plate, Facia – Formed Armrest	1
17	ES355	(910364–) 3switch, Forward/Neutr	1
18	ES405	(910364–) Joystick – Brush Control –636 633	1
19	MC251	(910364–) Spacer, Seat, Front, Lh	1
20	GT119	(910364–) Screw – 8 X 3/4 S Tap (Philip)	3
21	MC488	(910364–) Plate – Seat Adaptor (Standard Seat Only)	1
22	GT050	(910364–) Screw, Button Hd Hex Skt – M8 X 16 – Ptd	6
▽	23	MC700	(910364–) Seat Belt Kit – 3 Point Bp0249	1
▲	24	GT310	(910364–) Screw, Hex Hd Set – M16 X 80 Stainless S	2
▲	25	GN019	(910364–) Nut, Nyloc – M10 – Zn Ptd 500e	2
▲	26	GW013	(910364–) Washer, Form A – M10 Zinc Plated Per 100	4
	27	GT050	(910364–) Screw, Button Hd Hex Skt – M8 X 16 – Ptd	4
	28	GW031	(910364–) M6 Washer Plain Ptd. Each Each	7
	29	GT112	(910364–) Screw, Btn, M5 X 0.8 X 15	7
▽		MD151	(910364–) Asymmetric Heasd Rest (Non A/C)	7
▲	30	MC502	(910364–) Asymmetric Head Rest	1
▲	31	CP201	(910364–) Panel – Air Con / Headrest	1
▲	32	AC017	(910364–) Bracket– Evaporator Weldment	1
▽		MD152	(910364–) Asymmetric Heasd Rest W/ Ac Evaporator	7
▲	30	MC502	(910364–) Asymmetric Head Rest	1
▲	31	CP201	(910364–) Panel – Air Con / Headrest	1
▲	32	AC017	(910364–) Bracket– Evaporator Weldment	1
▲	33	AC020	(910364–) Evaporator	1

Fig. 24 - Cab Instrument Panel Group

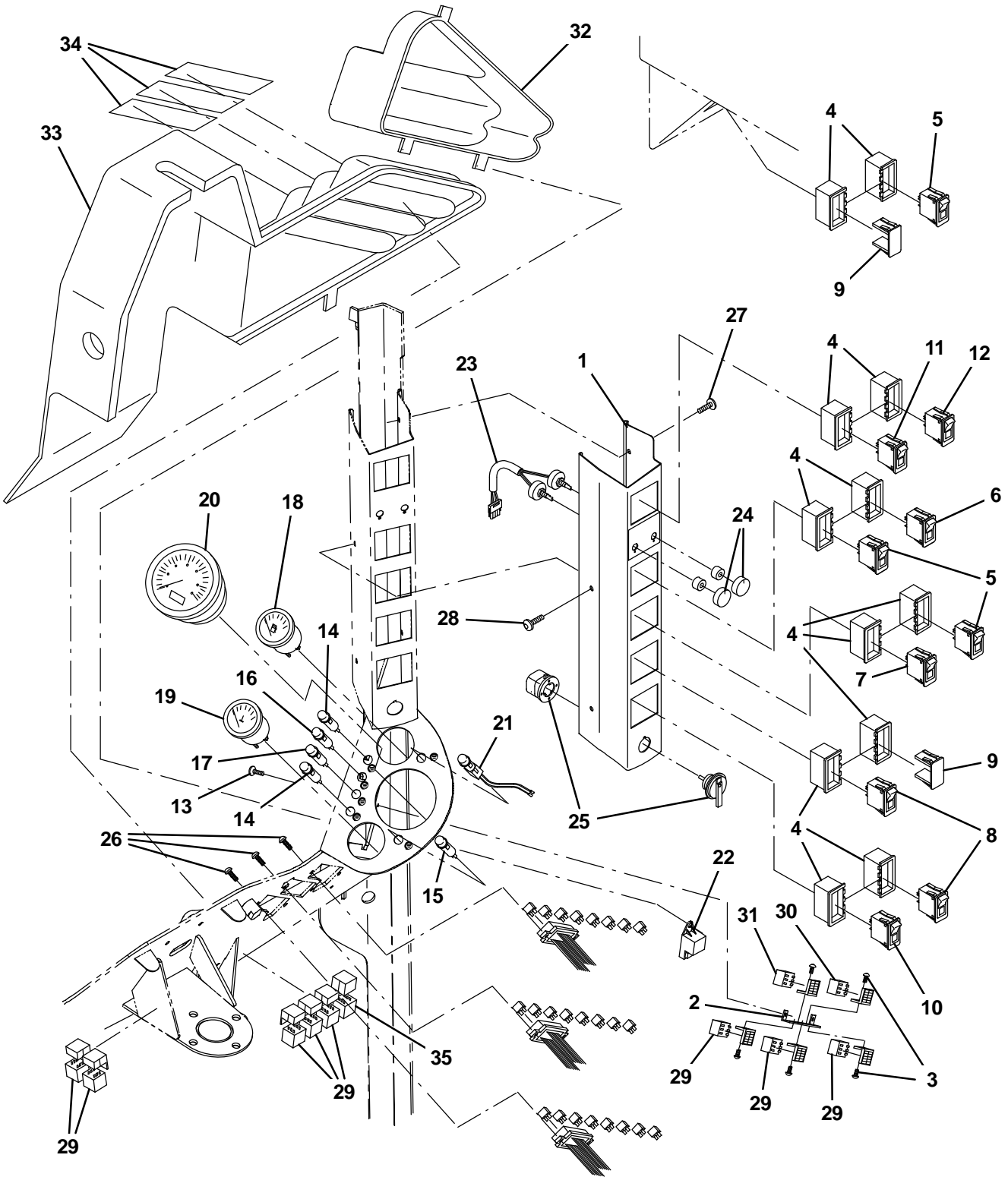


Fig. 24 – Cab Instrument Panel Group

Ref.	Part No.	Serial Number	Description	Qty.
	1	MC629	(910364–) Panel, Switch, Cab	1
	2	MC359	(910364–) Relay Holder Wldt	1
	3	GT222	(910364–) Screw, Button Hd Hex Skt – M5 X 8 – Zp	5
	4	ES252	(910364–) Surround,Switch	12
▽	5	ES526	(910364–) Switch Assy, On/Off [Single Pole]	3
▲		ES266	(910364–) Bulb/Bulb Holders –525 Switches 12volts	1
▽	6	ES527	(910364–) Switch Assy, On/Off [Momentary]	1
▲		ES266	(910364–) Bulb/Bulb Holders –525 Switches 12volts	1
▽	7	ES528	(910364–) Switch Assy, On/Off [Double Pole]	1
▲		ES266	(910364–) Bulb/Bulb Holders –525 Switches 12volts	1
▽	8	ES529	(910364–) Switch Assy, On/On/Off [Double Pole]	2
▲		ES266	(910364–) Bulb/Bulb Holders –525 Switches 12volts	1
	9	ES271	(910364–) Switch.Blanking Plate	2
	10	ES530	(910364–) Switch Assy, Hazard Flasher	1
	11	ES531	(910364–) Switch Assy, On/Off [Dpdt]	1
	12	ES532	(910364–) Switch Assy, On/Off [Mom Double Pole]	1
	13	GT222	(910364–) Screw, Button Hd Hex Skt – M5 X 8 – Zp	2
	14	ES018	(910364–) Light – Warning (Red	2
	15	ES017	(910364–) Light, Warning, Amber	1
	16	ES192	(910364–) Light, Warning – Green	1
▽	17	ES130	(910364–) Warning Lamp–Indicator [Dash.] 2aa001204	1
▲		ES134	(910364–) Bulb – Indicator Warning 12v 2w [3] Hb28	1
	18	EH018	(910364–) Fuel Gauge	1
	19	EH015	(910364–) Temperature Gauge – Water	1
	20	ES440	(910364–) Tachometer – Us Spec C/W Hour Counter –	1
	21	ES209	(910364–) Warning Light –Blue Led Assembly C/W In	1
	22	PP429	(910364–) Timer – Glow Lamp – 636	1
	23	EW221	(910364–) Potentiometer Assy,Brush & Fan Control	1
	24	ES352	(910364–) Knob, Solid,22 Mm Brushed Black Finish	2
	25	ES426	(910364–) Switch,Rotary Vam Assembly– Blue Line 22	1
	26	GT194	(910364–) Screw M5 X 12 Button Hd Skt.	6
	27	GT194	(910364–) Screw M5 X 12 Button Hd Skt.	2
	28	GT222	(910364–) Screw, Button Hd Hex Skt – M5 X 8 – Zp	3
	29	ES180	(910364–) Relay, Automotive – 12v, 35/40a, Spco	8
	30	ES151	(910364–) Flasher Unit – Indicators 4db 003 750 72	1
	31	ES224	(910364–) Relay/Timer – Heated	1
	32	CP196	(910364–) Cover–Relays Box	1
	33	CP242	(910364–) Fuse/Brake Cylinder Cover 525/636	1
	34	GM461	(910364–) Label Set, Fuse Box–636 Three Parts [1–	1
	35	ES370	(910364–) Relay Automotive High Current 70 Amp–G8j	1

Fig. 25 – Cab Instrument Panel Group, Upper

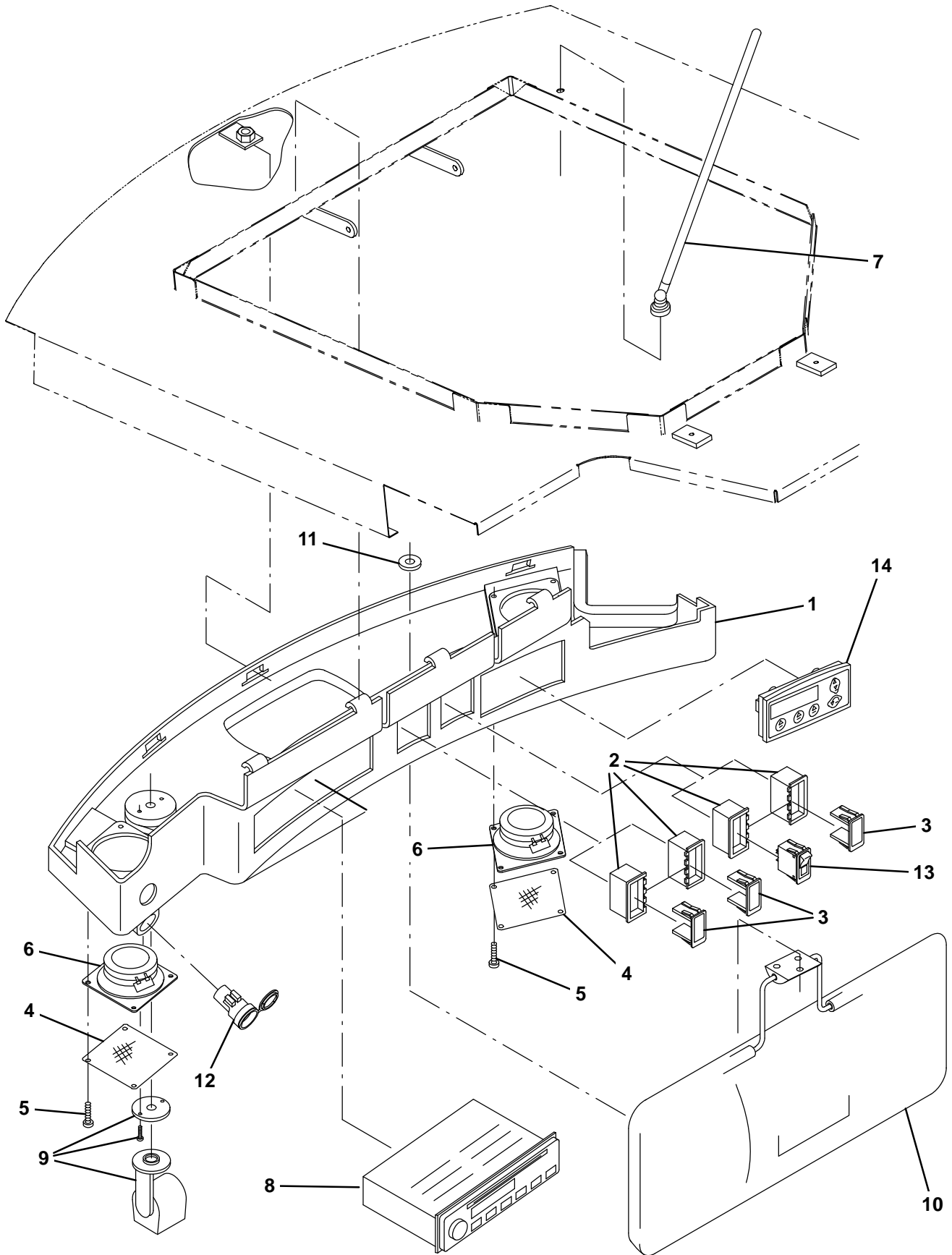


Fig. 25 – Cab Instrument Panel Group, Upper

Ref.	Part No.	Serial Number	Description	Qty.
1	CP214	(910364–) Cab Roof Console –Fr	1
2	ES252	(910364–) Surround,Switch	4
3	ES271	(910364–) Switch.Blanking Plate	3
4	GM310	(910364–) Mesh, Speaker, Cab	2
5	GT106	(910364–) Screw, Self Tapper Posi. No 8 X 1/2'	8
6	ES250	(910364–) Speakers (80)	2
7	EC014	(910364–) Aerial – Flexible Rubber – Black Cg600	1
8	ES497	(910364–) Radio/Cd	1
9	ES247	(910364–) Light, Interior Cab 525	1
10	MC479	(910364–) Sun – Visor Assembly 525	1
11	GW021	(910364–) Washer – M8 X 25 Od – St St 500e Per 10	3
12	ES272	(910364–) Socket,Power Socket With Cover	1
13	ES526	(910364–) Switch Assy, On/Off [Single Pole]	1
14	ES411	(910364–) Iqan Mdm – 636 Prog V3.05* Km/H	1
14	ES420	(910364–) Iqan Mdm – 636 Prog V3.05* Mph	1
14	ES448	(910364–) Iqan Mdm C/W Asl Program V3* Canada/Aust	1

Fig. 26 – Cab Foot Pedals Group

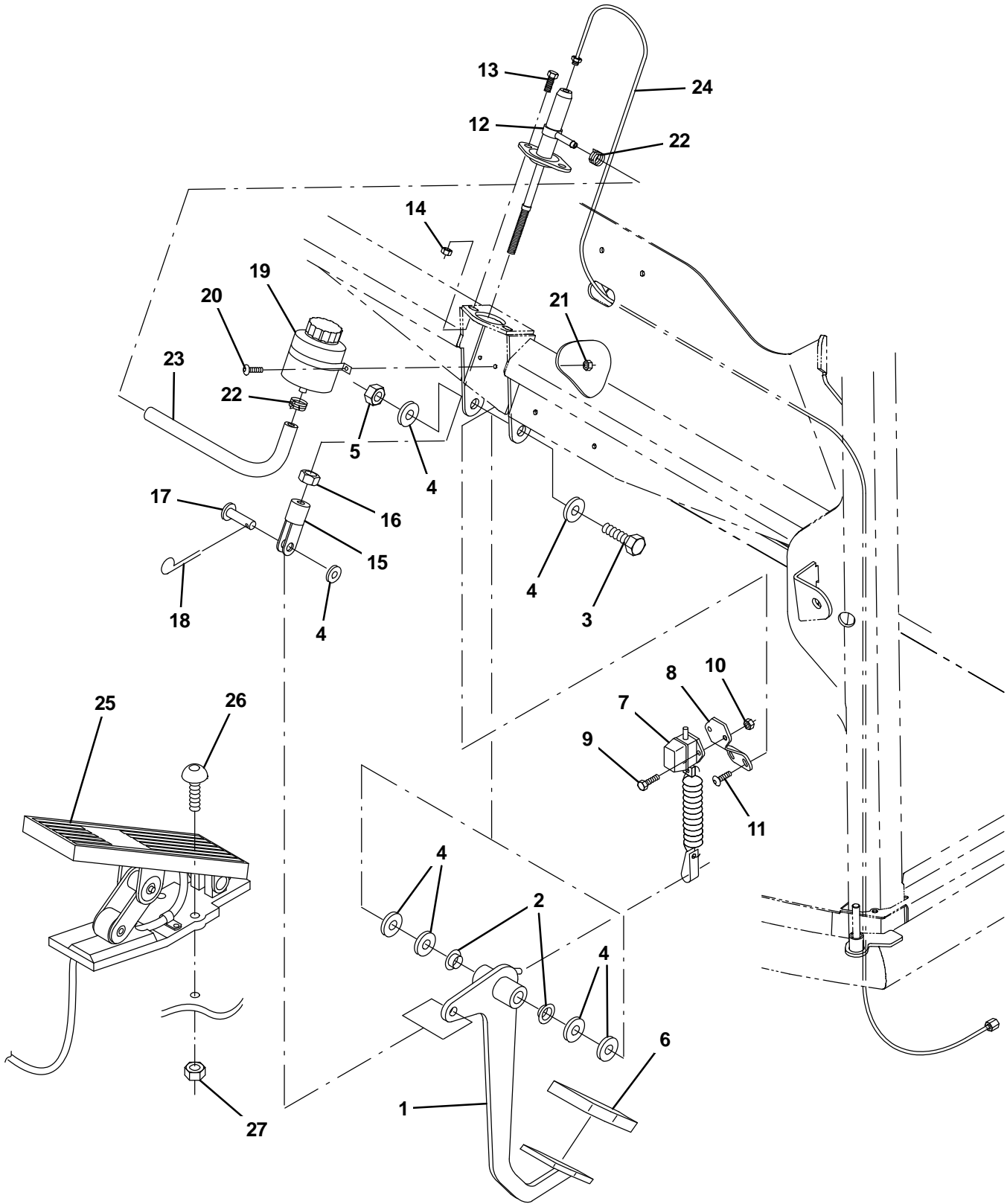


Fig. 26 – Cab Foot Pedals Group

Ref.	Part No.	Serial Number	Description	Qty.	
1	MC050	(910364–) Brake Pedal Wldt	1	
2	GB031	(910364–) Bush–Flanged Du 12i.D.17l Gly.Pbg.121417	2	
3	GT059	(910364–) M12 X 100 H.T. Hex Set	1	
4	GW051	(910364–) Washer, Form 'A' – M12 – Zn Ptd Whee	7	
5	GN080	(910364–) Nut, Nyloc – M12 – Zn Pld, Clear Zinc Pl	1	
6	BB121	(910364–) Rubber, Break Pedal	1	
7	ES230	(910364–) Brake Light, Switch	1	
8	MC373	(910364–) Plate, Mtg, Brake Light Switch [Form]	1	
9	GT278	(910364–) Screw, Button Head – M4 X 20 Zinc Plated	2	
10	GN024	(910364–) Nut, Nyloc – M4	2	
11	GT194	(910364–) Screw M5 X 12 Button Hd Skt.	2	
12	BB192	(910364–) Master Cylinder –Front Brakes	1	
13	GT028	(910364–) M8 X 20 H.T. Hex Set Plated	2	
14	GN004	(910364–) Nut, Nyloc – M8 Zinc Plated Zinc Plated	2	
15	MC062	(910364–) Clevis – Master Cylinder	1	
16	GN089	(910364–) Nut,M10 Thin.St.St –A2 Grade 5 Mm Thick	1	
17	MA200	(910364–) Clevis Pin C/Pin	1	
18	GG249	(910364–) Pin,Split 1 1/2 X 1/8” St.St	1	
19	BB120	(910364–) Footbrake Reservoir	1	
20	GT159	(910364–) Screw, Button Hd Hex Skt – M6 X 16 – Zp	2	
21	GN011	(910364–) Nut, Nyloc – M6 Zinc Plated Zinc Plated	2	
22	PD166	(910364–) Clamp – Fuel Pipe	2	
23	BB154	(910364–) Hose Assy	1	
24	BB196	(910364–) Brake Pipe – Cab Master Cylind.Under Cab	1	
▽	25	ES423	(910364–) Pedal, Electronic – Dual Track 31 Degree	1
▲		ES424	(910364–) Potentiometer/Loom Dual Track	1
	26	GT054	(910364–) Screw, Button Hd Hex Skt – M8 X 20 – Zp	3
	27	GN004	(910364–) Nut, Nyloc – M8 Zinc Plated Zinc Plated	3

Fig. 27 – Brake Lines Group

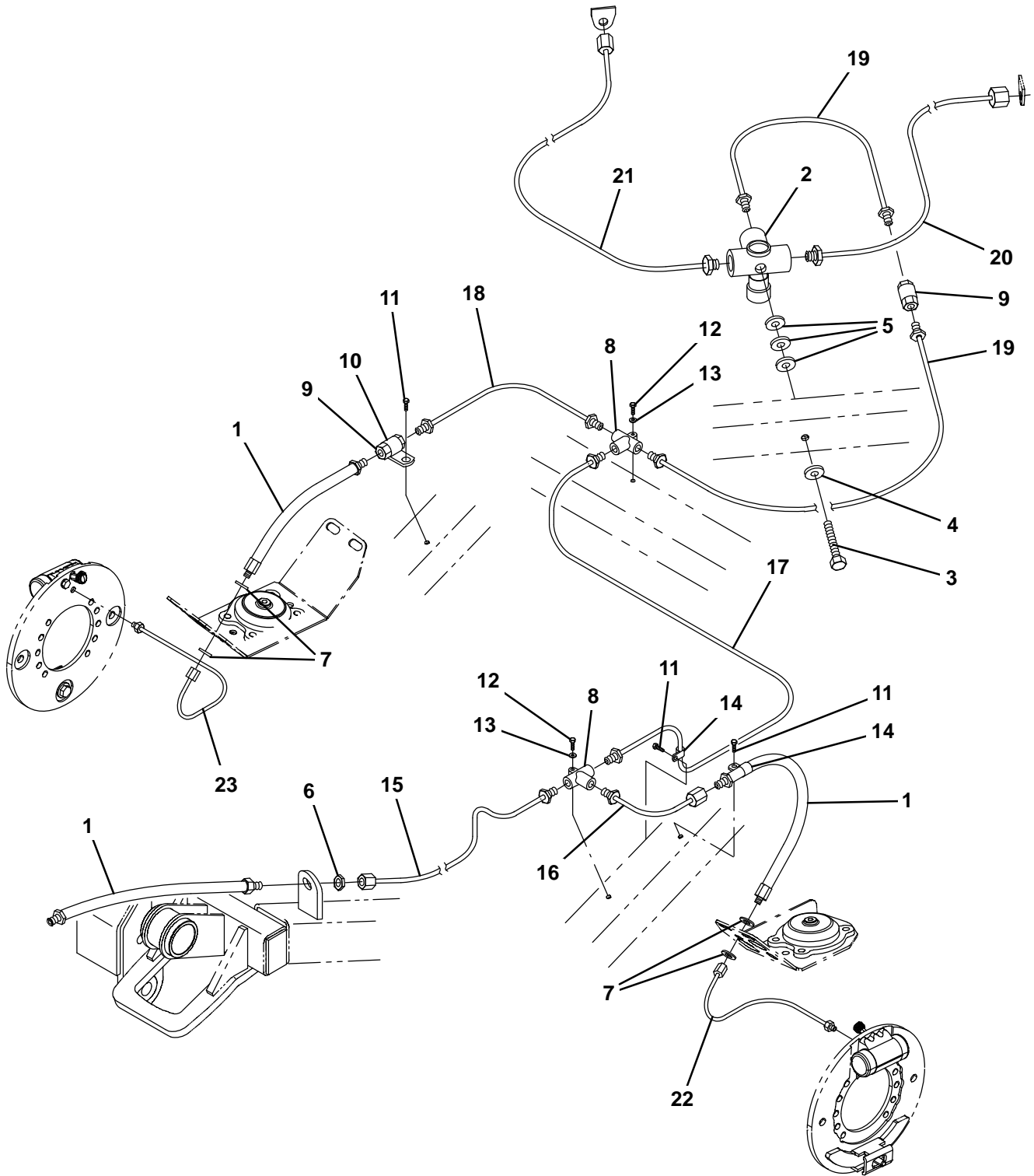


Fig. 27 – Brake Lines Group

Ref.	Part No.	Serial Number	Description	Qty.
1	CT039	(910364–) Flexible Hose	3
2	BB149	(910364–) Pressure Limiter –Front Brakes	1
3	GT318	(910364–) Bolt, Hex Hd – M8 X 55 Grade 8.8 Zin	1
4	GW015	(910364–) Washer–Spring–8mm Rect. Per 100 Each	1
5	GW041	(910364–) Washer, Form A – M8 Zinc Plated S12 – Zi	3
6	GN073	(910364–) Nut,Hex Lock (Thin) M10 X 1.0p Zinc Pla	1
7	GW037	(910364–) Washer–Rubber	4
8	BB140	(910364–) Brake Pipe 10mm T–Piece F/F/F	2
9	BB146	(910364–) Brake Pipe Connector–M10 Fem/Fem	2
10	BB079	(910364–) P–Clip – Aba Rubber Lined – 13mm 31306 3	1
11	GT203	(910364–) Screw, Self Tap, Flg Hex Hd – M6 X 12	3
12	GT151	(910364–) Screw, Hex Set – M6 X 35 – Brass	2
13	GW029	(910364–) Washer–M6 Brass Plain Each	2
14	BB045	(910364–) 5mm P–Clip (From Assy. M/L)	2
15	BB211	(910364–) Tube, Brake, Lh Tee To Cab Flex – 636	1
16	BB210	(910364–) Tube, Brake, Lh Tee To Front Flex, Lh	1
17	BB209	(910364–) Tube, Brake, Center Tee To Lh Tee – 636	1
18	BB212	(910364–) Tube, Break, Ctr Tee To Frnt Flex, Rh 636	1
19	BB205	(910364–) Tube, Brake Limiter to Ctr Tee, Rear 636	1
20	BB204	(910364–) Tube, Brake Limiter to Rear Lh – 636	1
21	BB203	(910364–) Tube, Brake Limiter to Rear Rh – 636	1
22	BB207	(910364–) Tube, Brake, Brake Assy T0 Flex, Lh – 636	1
23	BB208	(910364–) Tube, Brake, Brake Assy To Flex, Rh – 636	1
24	BB206	(910364–) Tube, Brake, Limiter To Ctr Tee, Frnt 636	1

Fig. 28 - Cab Parking Brake Group

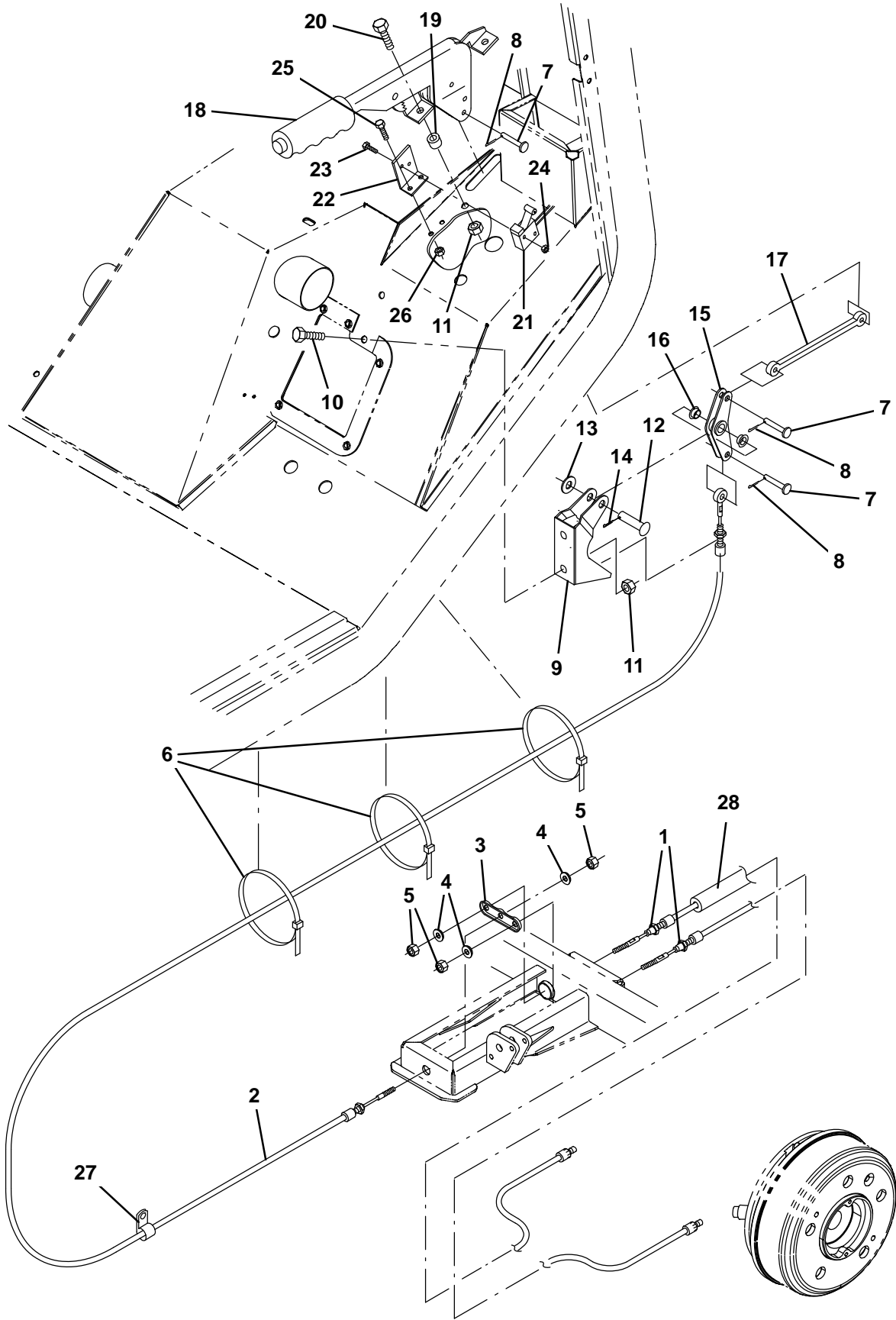


Fig. 28 – Cab Parking Brake Group

Ref.	Part No.	Serial Number	Description	Qty.
1	BB182	(910364–) Brake Cable,Rear –636	2
2	BB129	(910364–) Brake Cable, Front	1
3	BB132	(910364–) Balance Bar	1
4	GW081	(910364–) Cup Washer	3
5	GN004	(910364–) Nut, Nyloc – M8 Zinc Plated Zinc Plated	3
6	GM021	(910364–) Tiestrap–Large E64.Black Pack–25	3
7	GG301	(910364–) Cotter Pin, 5/16 X 3/42 Zinc Plated	3
8	GG132	(910364–) Pin, Split – 3/32 X 3/4 – St.St.	3
9	MC298	(910364–) Pivot Bracket Weldment, H/Brake	1
10	GT028	(910364–) M8 X 20 H.T. Hex Set Plated	2
11	GN004	(910364–) Nut, Nyloc – M8 Zinc Plated Zinc Plated	4
12	GG301	(910364–) Cotter Pin, 5/16 X 3/42 Zinc Plated	1
13	GW013	(910364–) Washer, Form A – M10 Zinc Plated Per 100	1
14	GG249	(910364–) Pin,Split 1 1/2 X 1/8” St.St	1
15	MC309	(910364–) Bellcrank Weldment,Hand Brake	1
16	GB034	(910364–) Bush–Oilite 11 O/D 8 I/D 8lg Am081108	2
17	MC312	(910364–) Tie Rod, Machined, H/Brake Bellcrank	1
18	BB118	(910364–) Hand Break Lever	1
19	MC251	(910364–) Spacer, Seat, Front, Lh	2
20	GT042	(910364–) M8 X 30 H.T. Hex Set Plated	2
21	ES622	(910364–) Proximity Switch–With Plug	1
22	MD032	(910364–) Bracket–Handbrake Warn. Switch–Formed	1
23	GT279	(910364–) Screw, Hex Head – M3 X 15 Zinc Plated, G	2
24	GN058	(910364–) Nut, Nyloc – M3 Zinc Plated, Grade 8 Gra	2
25	GT196	(910364–) M5 X 10 Hex Hd	2
26	GN006	(910364–) Nut, Nyloc – M5 Zinc Plated Zinc Plated	2
27	BB079	(910364–) P–Clip – Aba Rubber Lined – 13mm 31306 3	1
28	GM428	(910364–) Foam, Tube –Armaflex 10.5ld X6Wallx525Mm	1

Fig. 29 – Cab Heater Group

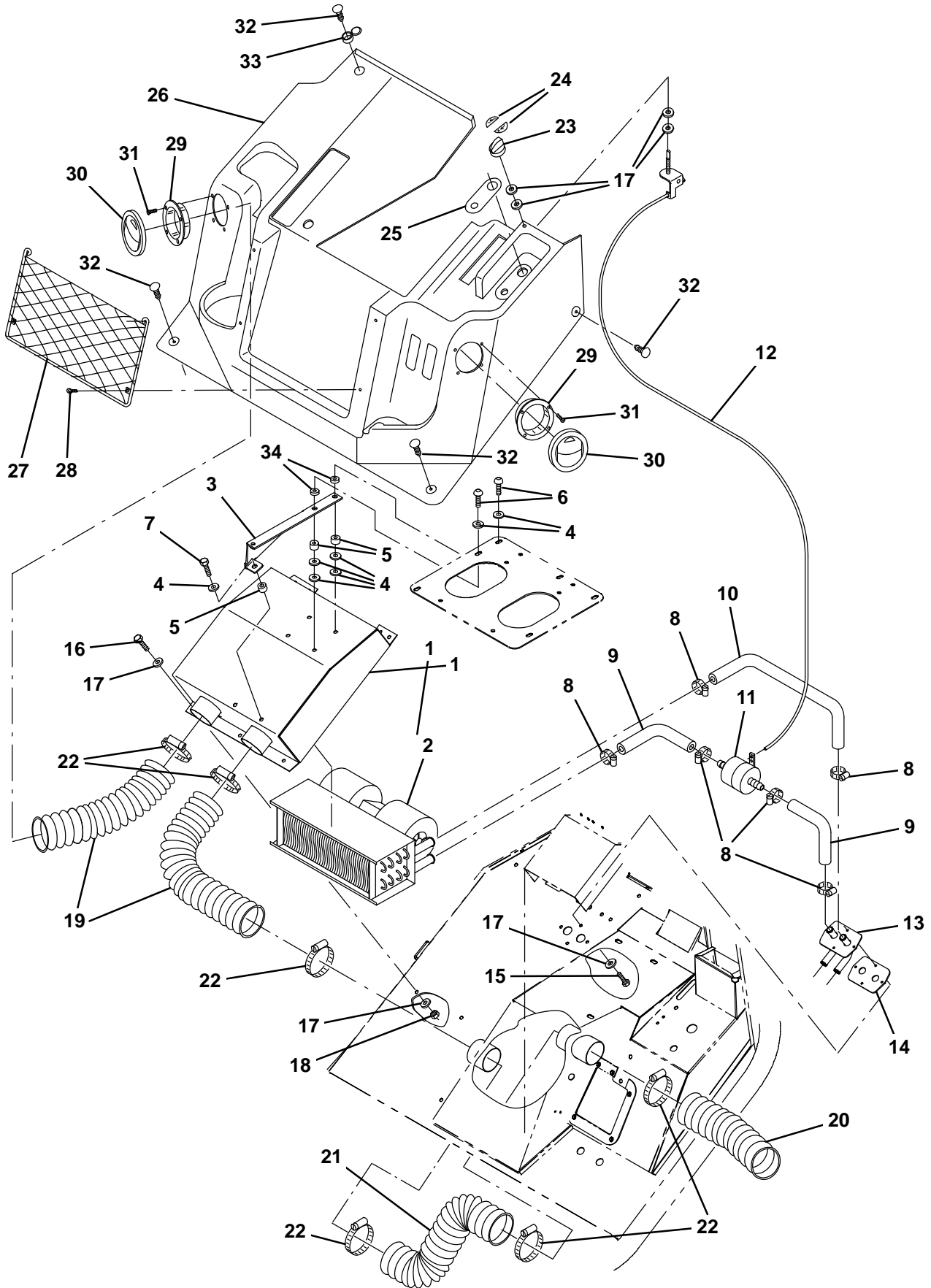


Fig. 29 – Cab Heater Group

Ref.	Part No.	Serial Number	Description	Qty.
▽	MD150	(910364–) Heater Box Assy – 636	1
▲	1 MC093	(910364–) Heater Box Wldt	1
▲	2 MC397	(910364–) Heater Unit C/W Connector	1
▲	3 MC501	(910364–) Wedge, Seat–Weldment Cab	1
▲	4 GW041	(910364–) Washer, Form A – M8 Zinc Plated S12 – Zi	7
▲	5 MC735	(910364–) Spacer, Seat Assembly	3
▲	6 GT097	(910364–) Screw, Button M8x35 St/St	2
▲	7 GT042	(910364–) M8 X 30 H.T. Hex Set Plated	1
▲	8 GG090	(910364–) Jubilee Clip 17 To 25mm Sp24	6
▲	9 PC114	(910364–) Hose – Heater To Bul	2
▲	10 PC115	(910364–) Hose – Heater Return	1
▲	11 MC221	(910364–) Flow Control Valve	1
▲	12 BB116	(910364–) Cable, Heater Temp Control	1
	13 MC277	(910364–) Brkt Wldt, Bulkhd, Heater Hose	1
	14 MC280	(910364–) Gasket, Bulkhead Bracket, Heater Hoses	1
	15 GT135	(910364–) M6 X 16 Hex Head Ptd 500e	4
	16 GT027	(910364–) Screw, Hex Hd Set – M6 X 20 – Zn Pld Gra	7
	17 GW031	(910364–) M6 Washer Plain Ptd. Each Each	22
	18 GN011	(910364–) Nut, Nyloc – M6 Zinc Plated Zinc Plated	7
	19 MC342	(910364–) Heater Vent Hose–Right Hand 65 Mm Dia 20	2
	20 MC344	(910364–) Heater Air Hose –Left Hand 2nd Stage 65m	1
	21 MC343	(910364–) Heater Air Hose–Left Side Stage 1 65mm D	1
	22 GG066	(910364–) Jubilee Clip 35 To 50 50mm	6
	23 GG259	(910364–) Knob – Heater Control 525 Spinner Knob F	1
	24 GM356	(910364–) Label Sheet – 525 Black Vinyl	1
	25 GM356	(910364–) Label Sheet – 525 Black Vinyl	1
	26 CP197	(910364–) Seat Box Moulding Grey – (Standard Seat Only)	1
	27 CD001	(910364–) Glove Net–525 Document Rack/Net 60200104–	1
	28 GT119	(910364–) Screw – 8 X 3/4 S Tap (Philip)	4
	29 MC334	(910364–) Piggot Wldt, Heater Vent	2
	30 MC222	(910364–) Outlet Vent–Heater Temp. Control Valve	2
	31 GT410	(910364–) Screw,Self Tapper Pozzi/Csk St.St 6mm X	8
	32 72970	(910364–) Rivet, Plstc, .250d X 0.90	4
	33 ES012	(910364–) Screw Caps–Plastic	1
	34 MC251	(910364–) Spacer, Seat, Front, Lh	2

Fig. 30 – Engine Mount Group

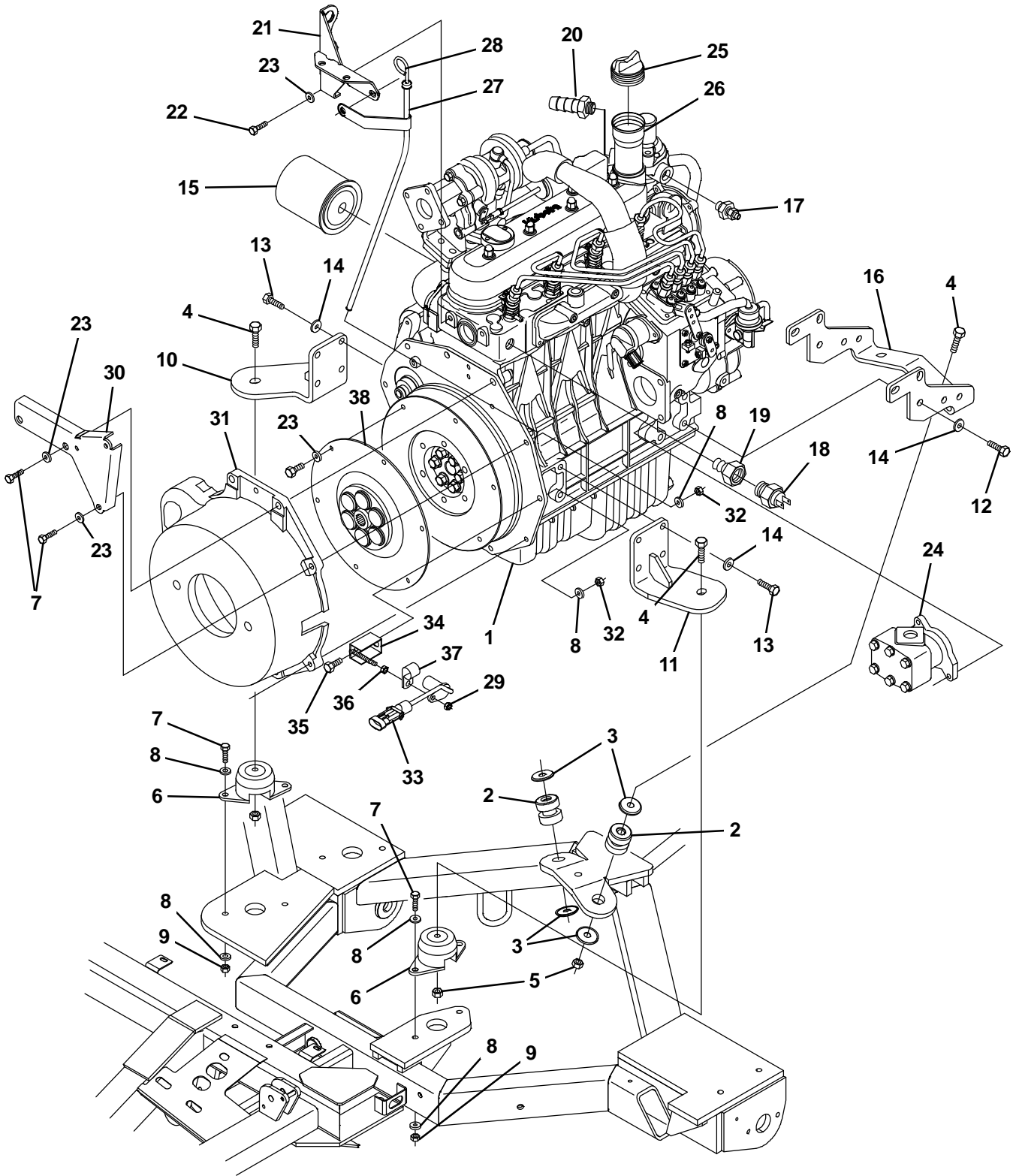


Fig. 30 – Engine Mount Group

Ref.	Part No.	Serial Number	Description	Qty.
1	PP439	(910364–) Engine For Spares – Kubota V1505T 4 Cyls (See Engine Breakdown)	1
2	GG231	(910364–) Anti-Vibration Mount, Two Piece Max Axial	2
3	GW027	(910364–) Collar – Dished With–Engine 15111–7220	4
4	GT298	(910364–) Bolt, Hex Hd – M10 X 55 Zinc Plated Passi	4
5	GN019	(910364–) Nut, Nyloc – M10 – Zn Ptd 500e	4
6	GG230	(910364–) Anti-Vibration Mount, Engine	2
7	GT042	(910364–) M8 X 30 H.T. Hex Set Plated	7
8	GW007	(910364–) Washer–Plain–1/4' /6mm Per 100	8
9	GN069	(910364–) Nut, Nyloc –M8 St.St A2	4
10	PP034	(910364–) Bracket, Rh Mounting, Engine – Weldment	1
11	PP035	(910364–) Bracket, Lh Mounting, Engine – Weldment	1
12	GT256	(910364–) M10 X 1.25 X 20 Ptd. Fine Set/S St/St Gr	6
13	GT294	(910364–) Screw, Hex Hd Set – M10 X 1.25p X 25 Zin	8
14	GW048	(910364–) M10 Washer – Serrated Lock	14
15	PP083	(910364–) Oil Filter Element–1105t Hh16032093	1
16	PP367	(910364–) Bracket, Rear Twin Mounting Engine Formed	1
17	EH016	(910364–) Temperature Sender	1
18	ES257	(910364–) Transducer, Mmu Water Temperature Sea Ts/	1
19	PP436	(910364–) Connector – 1/8bspm X 2/8bspf 90 Deg	1
20	WP288	(910364–) Fitting, Brs, Str, Bm10/.375bspt	1
21	CB799	(910364–) Bracket, Support – Weldment Fuel Filter	1
22	GT243	(910364–) Screw, Self Tapping – M8 X 16	2
23	GW047	(910364–) M8 Washer–Serrated Lock S8 – Zinc Plated	11
24	HP021	(910364–) Hydro Pump Kit Part Of Engine Kit Pp002	1
25	PD039	(910364–) Cap–Oil Filler 15852–33140	1
26	PP091	(910364–) Oil Filler Flange–Extended For D1105–T–E	1
27	PP443	(910364–) Dipstick Guide, V1505 Tier 4	1
28	PP345	(910364–) Dipstick, Extended	1
29	GN029	(910364–) Nut, M6 (Plain) 500e	1
30	CB793	(910364–) Bracket Wldt, Sppt	1
31	PP276	(910364–) Engine/Pump Housing,	1
32	GN069	(910364–) Nut, Nyloc –M8 St.St A2	2
33	ES279	(910364–) Speed Sensor (From Assy. M/L)	1
34	CB810	(910364–) Bracket, Support – Weldment	1
35	GT028	(910364–) M8 X 20 H.T. Hex Set Plated	1
36	GN011	(910364–) Nut, Nyloc – M6 Zinc Plated Zinc Plated	1
37	BB045	(910364–) 5mm P–Clip (From Assy. M/L)	1
38	PP274	(910364–) Drive Coupling – Bob	1

Fig. 31 – Engine Battery and Alternator Group

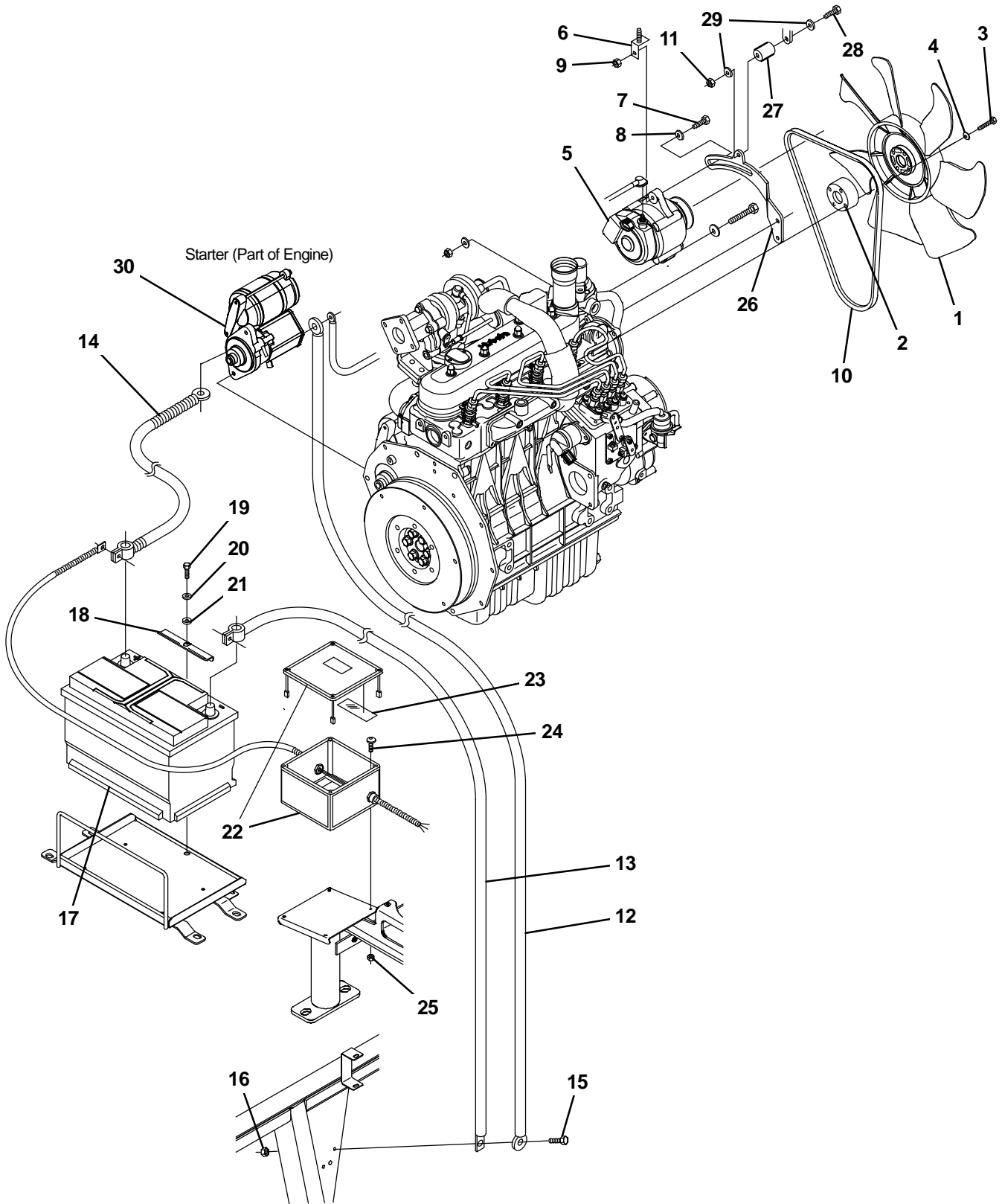


Fig. 31 – Engine Battery and Alternator Group

Ref.	Part No.	Serial Number	Description	Qty.
1	PP347	(910364–)	Fan–Pusher 380 Mm, 35 Deg Blade Angle 8	1
2	PP277	(910364–)	Spacer Cooling Fan,Kubota	1
3	GT071	(910364–)	M6 X 50 H.T. Hex Bolt Plated	4
4	GW003	(910364–)	Washer–Spring–1/4' Perh100 Each	4
5	PP133	(910364–)	Alternator Assembly –	1
6	CD386	(910364–)	P Clip Bracket –Coolant Heater Hose	1
7	GT089	(910364–)	Screw, Hex Hd Set – M8 X 35 – Zn Ptd. Gr	1
8	GW041	(910364–)	Washer, Form A – M8 Zinc Plated S12 – Zi	1
9	GN043	(910364–)	Nut, Nyloc Shallow – M8 – St. St. A2–314	1
10	PP096	(910364–)	Fan Belt	1
11	GN046	(910364–)	Nut, Nyloc Thin – M6 Zinc Plated Zinc Pl	1
12	ET063	(910364–)	Cable –Earthing Braided Tinned Copper Br	1
13	ET139	(910364–)	Cable,Negative Battery –636	1
14	ET138	(910364–)	Cable,Positive Battery –636	1
15	GT287	(910364–)	Screw, Hex Hd Set – M8 X 20 St.St A4 314	1
16	GN043	(910364–)	Nut, Nyloc Shallow – M8 – St. St. A2–314	1
17	EM011	(910364–)	Battery 70 Amp Hr Din 570 144 064	1
18	PP073	(910364–)	Plate, Clamp, Battery – Formed	1
19	GT303	(910364–)	Screw, Hex Hd Set – M8 X 25 St.St Grade	1
20	GW015	(910364–)	Washer–Spring–8mm Rect. Per 100 Each	1
21	GW060	(910364–)	Washer – Form A – M8 –St St	1
▽	22	EW218	(910364–) Fusebox Assembly,4 X 40 A 636 Main Supp	1
▲		ET143	(910364–) Fuse,Maxi Blade 40 Amp	3
▲		ET144	(910364–) Fuse,Maxi Blade 60 Amp	1
23	GM455	(910364–)	Label,Primary Fuse Box –60 Amp	1
24	GT278	(910364–)	Screw, Button Head – M4 X 20 Zinc Plated	4
25	GN024	(910364–)	Nut, Nyloc – M4	4
26	PP464	(910364–)	Bracket, Adjmt, Alternator [Non Air Con]	1
27	PP467	(910364–)	Spacer, Alternator Bracket	1
28	GT339	(910364–)	Screw,Button Hd Hex Skt –M6 X 35 A4 St.S	1
29	GW087	(910364–)	Washer – M6 Form C –St.St,A2	2
30	PP303	(910364–)	Starter Motor, For V1505T Engine –636 (included in Engine PP439)	2

Fig. 32 – Engine Air Filter Group

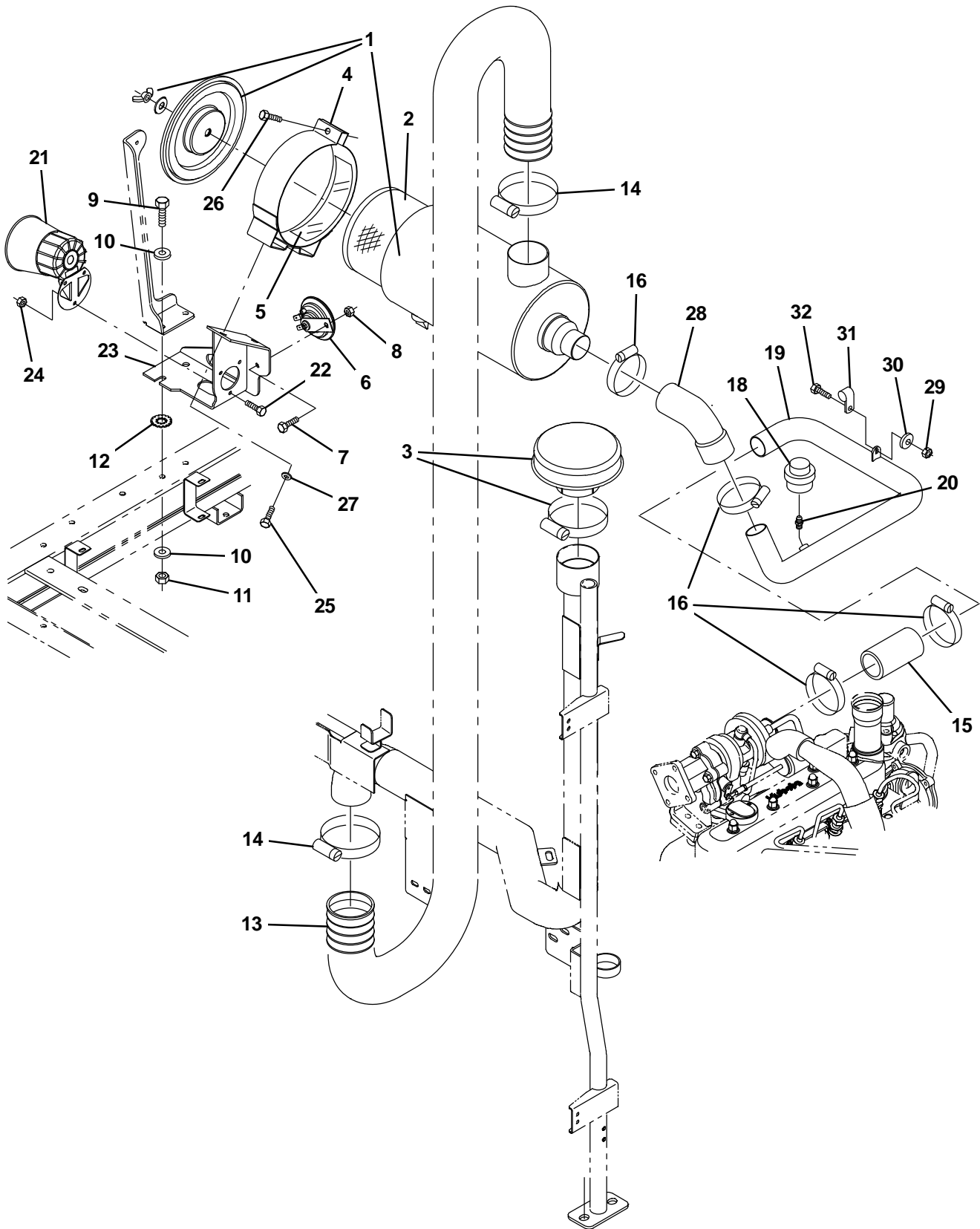


Fig. 32 – Engine Air Filter Group

	Ref.	Part No.	Serial Number	Description	Qty.
▽	1	PP101	(910364–) Air Cleaner	1
▲	2	PP084	(910364–) Air Cleaner Element For Kubota D1105–T–	1
▲	3	PP284	(910364–) Precleaner,Spinner Small 76 Mm Outlet	1
▽	4	PP102	(910364–) Band, Air Cleaner C/W Fasteners	1
▲	5	GM013	(910364–) Rubber Band – 8 X 2 – Black 37 Per Kilo	1
	6	ES451	(910364–) Horn – 636/525	1
	7	GT327	(910364–) Screw,Button Hd Hex Skt–M6 X 16	1
	8	GN011	(910364–) Nut, Nyloc – M6 Zinc Plated Zinc Plated	1
	9	GT395	(910364–) Bolt,Hex Hd Set M8 X 110 Mm Zinc Plated	2
	10	GW006	(910364–) Washer–Plain–5/16' Per 100 Per 100	4
	11	GN004	(910364–) Nut, Nyloc – M8 Zinc Plated Zinc Plated	2
	12	GW032	(910364–) Washer, Form 'C' – M8 – Zn Ptd Each E	1
	13	PC113	(910364–) Hose,Engine Air Intake,Filter To Goalpos	1
	14	GG123	(910364–) Jubilee Clip – 55 To 70 [Dea]	2
	15	PC299	(910364–) Air Intake Pipe – Turbo	1
	16	GG066	(910364–) Jubilee Clip 35 To 50 50mm	4
	17	GG111	(910364–) Jubilee Clip 30 To 40	1
	18	ES295	(910364–) Filter Minder,Electr	1
	19	PP440	(910364–) Tube Weldment Turbo – Air Cleaner E3b En	1
	20	ES099	(910364–) Nipple – Filter Minder	1
	21	ES162	(910364–) Voice Box – English Assembly	1
	21	ES745	(910364–) Voice Box – Italian Assembly	1
	21	ES746	(910364–) Voice Box – Dutch Assembly	1
	21	ES747	(910364–) Voice Box – Flemish/French Assembly	1
	21	ES748	(910364–) Voice Box – Flemish Assembly	1
	21	ES749	(910364–) Voice Box – German Assembly	1
	22	GT378	(910364–) Screw,Button Hd Skt –M5 X 10 St.St A4	3
	23	CD065	(910364–) Bracket Wldt, Air Filter [636]	1
	24	GN042	(910364–) Nut – Nyloc Thin M5	3
	25	GT331	(910364–) Screw,Button Hd Hex Skt–M8 X 20 St.St A	2
	26	GT333	(910364–) Screw,Button Hd Hex Skt–M8 X 30 St.St A4	1
	27	GW055	(910364–) Washer – M8 Form C St/St 314 Stainless 3	2
	28	PC300	(910364–) Pipe Engine	1
	29	GN046	(910364–) Nut, Nyloc Thin – M6 Zinc Plated Zinc Pl	1
	30	GW087	(910364–) Washer – M6 Form C –St.St,A2	1
	31	76736	(910364–) Clamp, Cable, Stl, 0.38d X 0.62w, 1hole	1
	32	GT327	(910364–) Screw,Button Hd Hex Skt–M6 X 16	1

Fig. 33 - Engine Muffler Group

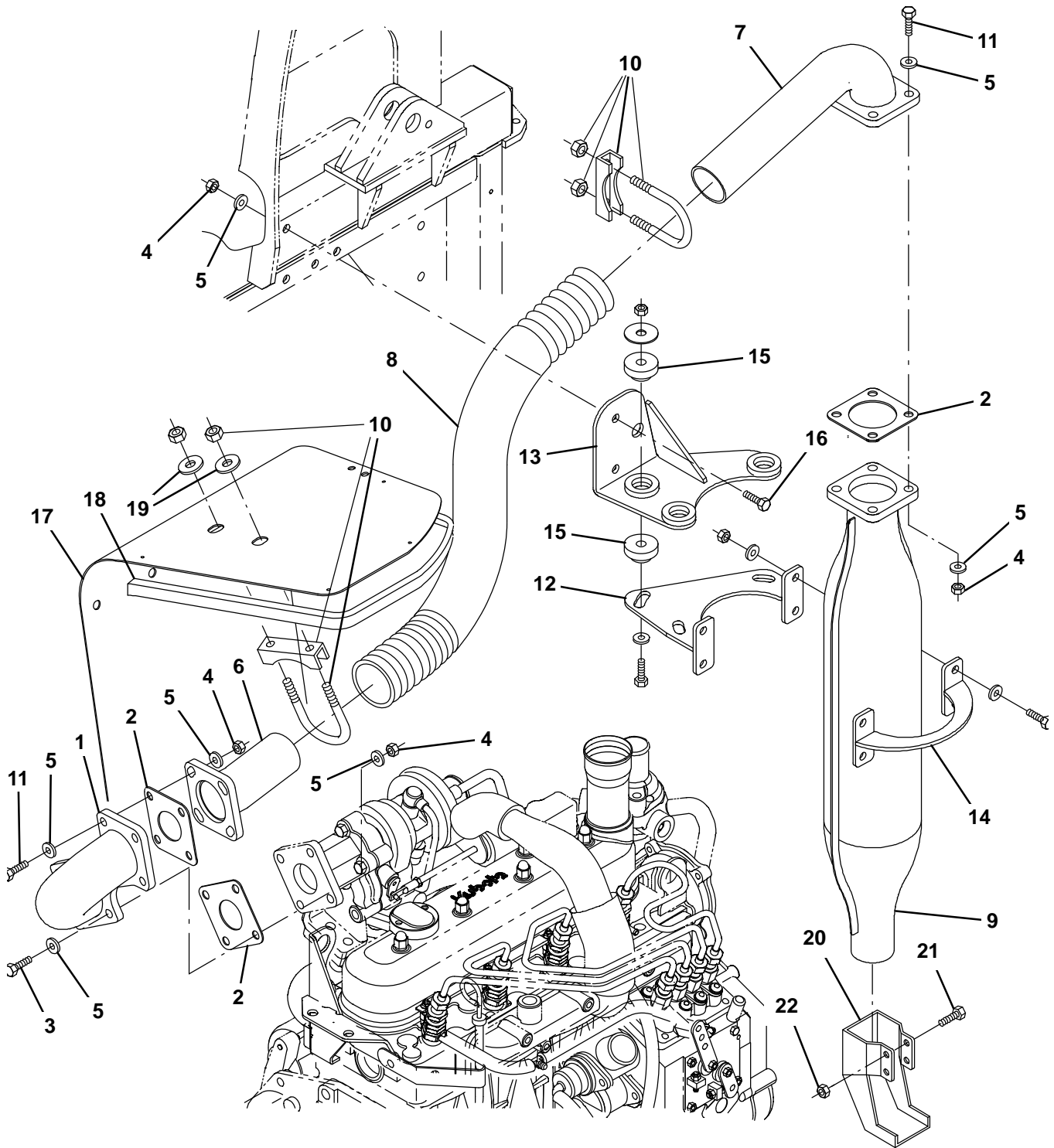


Fig. 33 – Engine Muffler Group

Ref.	Part No.	Serial Number	Description	Qty.
1	PP326	(910364–) Exhaust Manifold – 636	1
2	PP089	(910364–) Gasket–Muffler Muffler Gasket For D1105–	3
3	GT089	(910364–) Screw, Hex Hd Set – M8 X 35 – Zn Ptd. Gr	4
4	GN052	(910364–) Nut – M8 – Philidas Mk5 Gd8 Wheel Reta	14
5	GW007	(910364–) Washer–Plain–1/4' /6mm Per 100	26
6	PP217	(910364–) Flange Weldment, Exhaust,Engine End	1
7	PP218	(910364–) Flange Weldment,Exhaust,Muffler End	1
8	PP353	(910364–) Flexi–Pipe, Exhaust,710mm Lng –636 Ends	1
9	PP095	(910364–) Muffler Kit Part Of Engine Kit Pp002 For	1
10	PP222	(910364–) U–Clamp,48 Mm Dia,Exhaust	2
11	GT042	(910364–) M8 X 30 H.T. Hex Set Plated	8
12	PP208	(910364–) Clamp, Fixed,Mounting Exhaust	1
13	PP206	(910364–) Plate Weldment,Mounting Exhaust	1
14	PP207	(910364–) Clamp, Loose, Mounting Exhaust	1
15	GG231	(910364–) Anti–Vibration Mount,Two Piece Max Axial	3
16	GT377	(910364–) Bolt, Hex Hd –M8 X 75 St.St A4	2
17	PC208	(910364–) Shield, Engine – Radiator	1
18		(910364–)	1
19	GW021	(910364–) Washer – M8 X 25 Od – St St 500e Per 10	2
20	PP293	(910364–) Deflector Exhaust Weldmant	1
21	GT019	(910364–) Screw, Hex Hd Set – M6x 30	2
22	GN011	(910364–) Nut, Nyloc – M6 Zinc Plated	2

Fig. 34 - Engine Fuel Supply Group

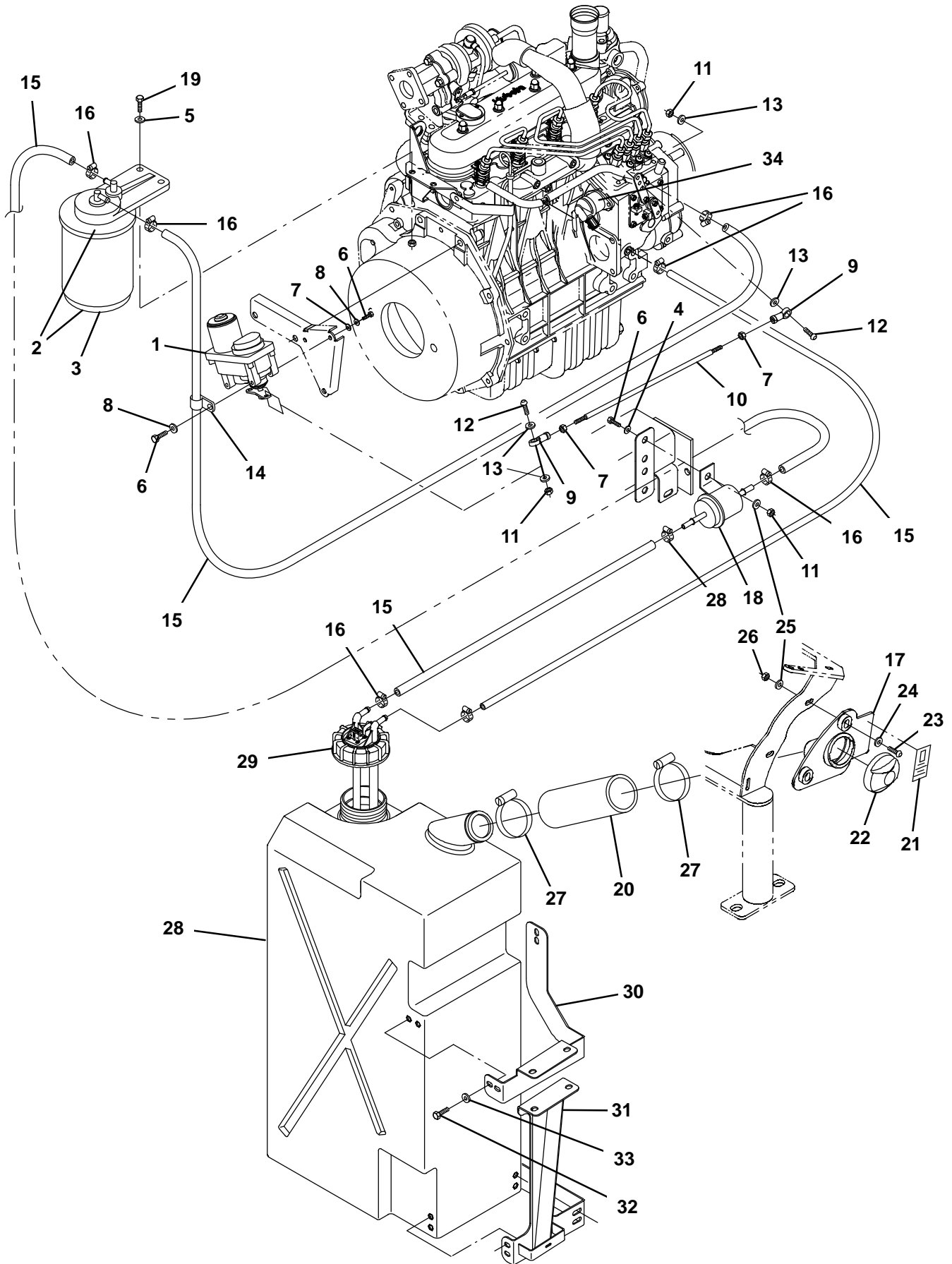


Fig. 34 – Engine Fuel Supply Group

Ref.	Part No.	Serial Number	Description	Qty.
	1	ES282	(910364-) Actuator E-Gas C/W Connector C/W 5 Awy M	1
▽	2	PP085	(910364-) Filter-Fuel Kit D52-184 Fuel Filter For	1
▲	3	PP082	(910364-) Fuel Filter Element-184 For Kubota D1105	1
	4	GW110	(910364-) Washer 6mm Id X 18mm Od X 2mm Thick St/	2
	5	GW047	(910364-) M8 Washer-Serrated Lock S8 - Zinc Plated	2
	6	GT135	(910364-) M6 X 16 Hex Head Ptd 500e	5
	7	GN029	(910364-) Nut,M6 (Plain) 500e	2
	8	GW046	(910364-) Washer, Serrated Lock - S6 - Zn Plt	7
	9	BB007	(910364-) Spherical Bush	2
	10	CD070	(910364-) Rod, Actuator Cntrl	2
	11	GN011	(910364-) Nut, Nyloc - M6 Zinc Plated Zinc Plated	6
	12	GT329	(910364-) Screw,Button Hd Hex Skt-M6 X 25 St.St A4	2
	13	GW110	(910364-) Washer 6mm Id X 18mm Od X 2mm Thick St/	4
	14	BB063	(910364-) P Clip, Black - O16	3
	15	PG030	(910364-) Hose - Fuel Tanks to Filter	2
	16	GG098	(910364-) Jubilee Clip - 9.5mm To 12mm 177hclo215	8
	17	PG092	(910364-) Remote Filler Weldment-636 Diesel Tank	1
	18	PP298	(910364-) Fuel Pump,Electric (With Connector)	1
	19	GT101	(910364-) M8 X 25 Set Screw	2
	20	PG100	(910364-) Hose,Diesel Tank Locking Tank To Neck 12	1
	21	GM534	(910364-) Label,Low Sulphur Fuel 40mm X 80 Mm	1
	22	PG090	(910364-) Locking Diesel Tank Cap	1
	23	GT108	(910364-) Screw, Button Hd Hex Skt - M8 X 30 - Zp	2
	24	GW042	(910364-) Washer - Plain M8 Large O/D	2
	25	GW007	(910364-) Washer-Plain-1/4' /6mm Per 100	5
	26	GN069	(910364-) Nut,Nyloc -M8 St.St A2	2
	27	GG066	(910364-) Jubilee Clip 35 To 50 50mm	2
▽		PG119	(910364-) Diesel Tank Assembly - ^36	1
▲▽	28	PG099	(910364-) Diesel Tank -Rotomold -636	1
▲▲	29	PG102	(910364-) Fuel Sender,Off-Take	1
▲	30	CD076	(910364-) Bracket, Upper, Fuel Tank	1
▲	31	CD078	(910364-) Bracket Wldt, Tank, Fuel	1
▲	32	GT301	(910364-) Screw, Hex Hd Set - M8 x 16 -A4 Gd70 St.	10
▲	33	GW015	(910364-) Washer-Spring-8Mm Rect	10

Fig. 35 – Engine Radiator Mount Group

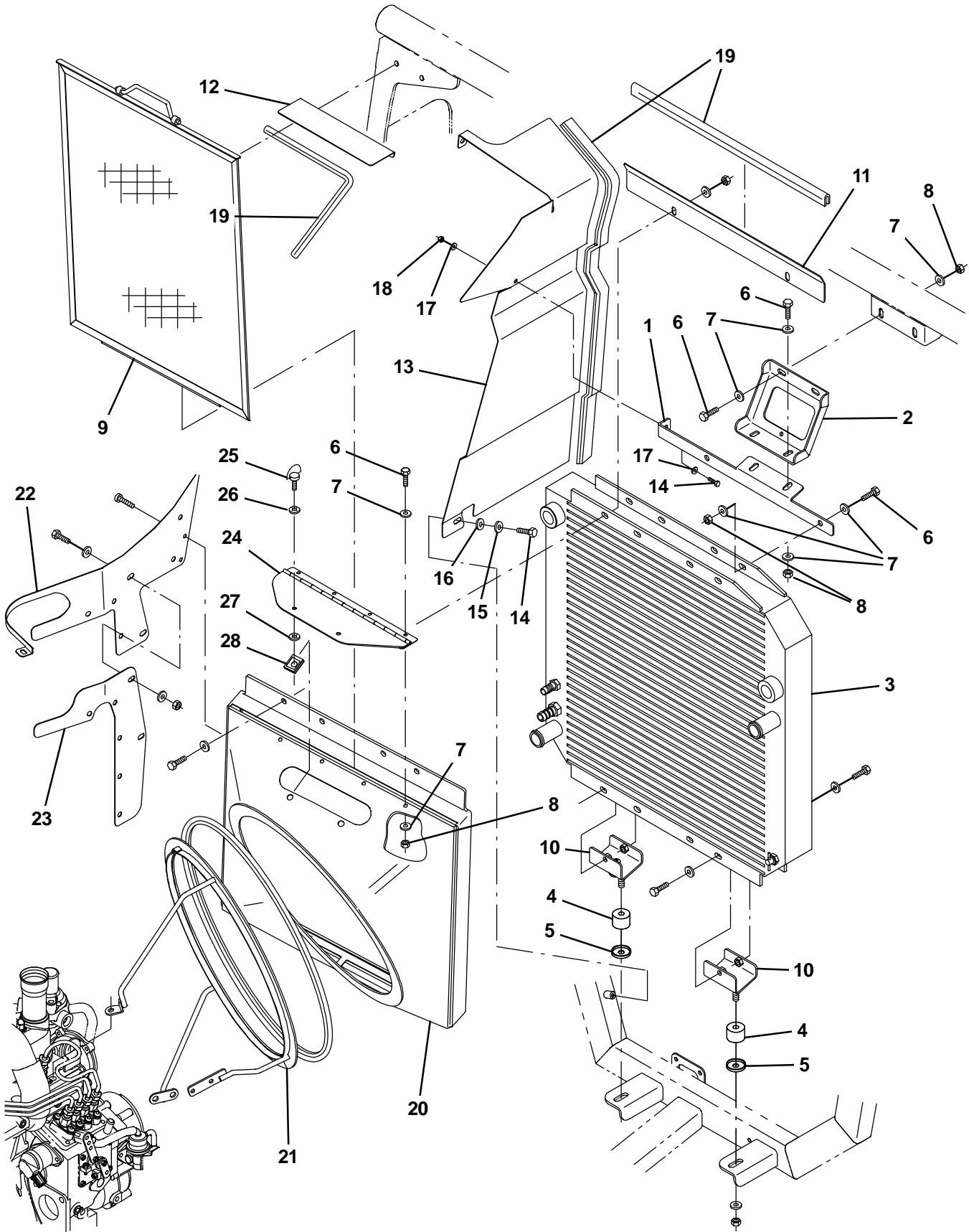


Fig. 35 – Engine Radiator Mount Group

Ref.	Part No.	Serial Number	Description	Qty.
1	PC243	(910364–) Stay, Radiator	1
2	PC245	(910364–) Bracket Wldt, Mtg, Radiator	1
3	PC173	(910364–) Radiator, Combined Oil & Water 0.255 M Sq	1
4	GG054	(910364–) Bush, Rubber – Rad & Water Tank Mtg 1511	2
5	GW027	(910364–) Collar – Dished With–Engine 15111–7220	2
6	GT286	(910364–) Bolt, Hex Hd – M8 X 80 St.St A4 316	10
7	GW007	(910364–) Washer–Plain–1/4' /6mm Per 100	20
8	GN069	(910364–) Nut, Nyloc –M8 St.St A2	10
9	PC296	(910364–) Filter, Screen, Radiator	1
10	PC176	(910364–) Bracket, Lower Mounting, Radiator [636]	2
11	PC219	(910364–) Shield, Top, Radiator	1
12	PC222	(910364–) Shield, Chassis – Hopper	1
13	PC216	(910364–) Radiator Plate	1
14	GT135	(910364–) M6 X 16 Hex Head Ptd 500e	2
15	GW087	(910364–) Washer – M6 Form C –St.St,A2	1
16	GW040	(910364–) Washer – Din 9021 – M6, 18 O/D	1
17	GW103	(910364–) Washer, Spring – M6 – Stainless Steel A2	2
18	GN078	(910364–) Nut, Nyloc Thin– M6 – St/St A4–80 500e	1
19		(910364–)	1
20	PC279	(910364–) Cowl Body, Vacform – 636	1
21	PC282	(910364–) Guard Wldt, Fan	1
22	PC214	(910364–) Shield, Top, Radiator – Engine	1
23	PC228	(910364–) Shield, Radiator – Engine	1
24	PC295	(910364–) Cover Wldt, Access, Cowl	1
25	GG048	(910364–) Ring Head Stud – Black 14mm 316–414–191	2
26	GG055	(910364–) Retainer – Plastic [Bag In 100] 326–100–	2
27	GG041	(910364–) Retainer, Steel	2
28	GG042	(910364–) Slip–On Receptacle 336–300–190	2

Fig. 36 – Engine Radiator Hoses Group

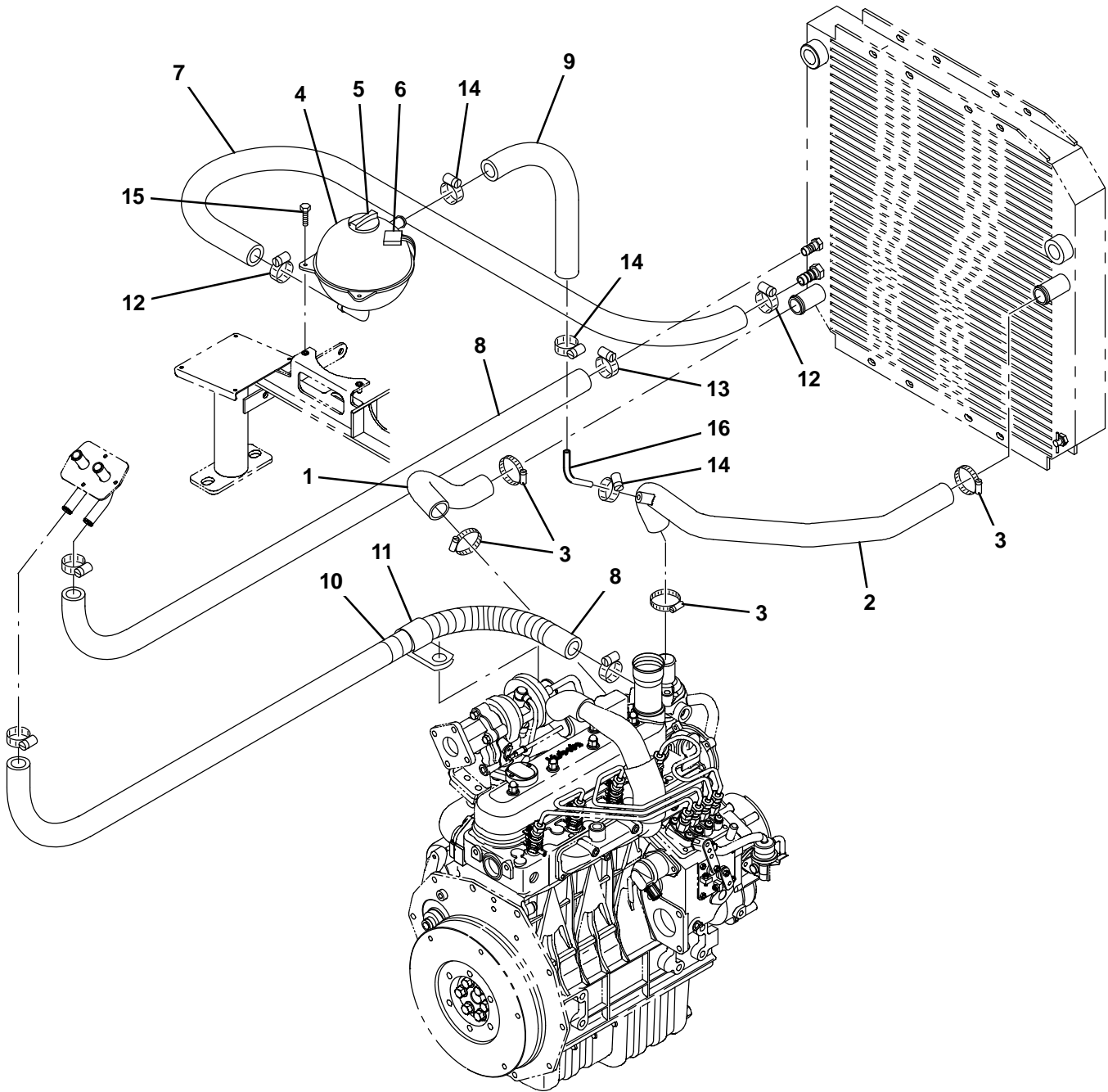


Fig. 36 – Engine Radiator Hoses Group

Ref.	Part No.	Serial Number	Description	Qty.
1	PP092	(910364–) Radiator Hose–Bottom (Emegi & Acr)	1
2	PC178	(910364–) Hose,Radiator Top,636	1
3	GG111	(910364–) Jubilee Clip 30 To 40	4
4	PC086	(910364–) Expansion Tank	1
5	PC087	(910364–) Expansion Tank Cap	1
6	ES362	(910364–) Sensor,Coolant Expansion Tank Liquid Lev	1
7	WA288	(910364–) Hose, Rad. To Expansion Bottle	1
8	PC247	(910364–) Hose,Rad–Engine To Cab –12mm 5.5 Mt Long	2
9	WA285	(910364–) Hose, Breather, Top Rad. 8mm– 0.65mt Lon	1
10		(910364–)	1
11	BB145	(910364–) P – Clip – Aba Rubber Lined –25 Mm	2
12	GG090	(910364–) Jubilee Clip 17 To 25mm Sp24	1
13	GG077	(910364–) Jubilee Clip – 14mm To 22mm	2
14	GG098	(910364–) Jubilee Clip – 9.5mm To 12mm 177hclo215	3
15	GT327	(910364–) Screw,Button Hd Hex Skt–M6 X 16	2
16	PC024	(910364–) Copper Elbow	1

Fig. 37 – Brush Arm Lift Group, Right Hand

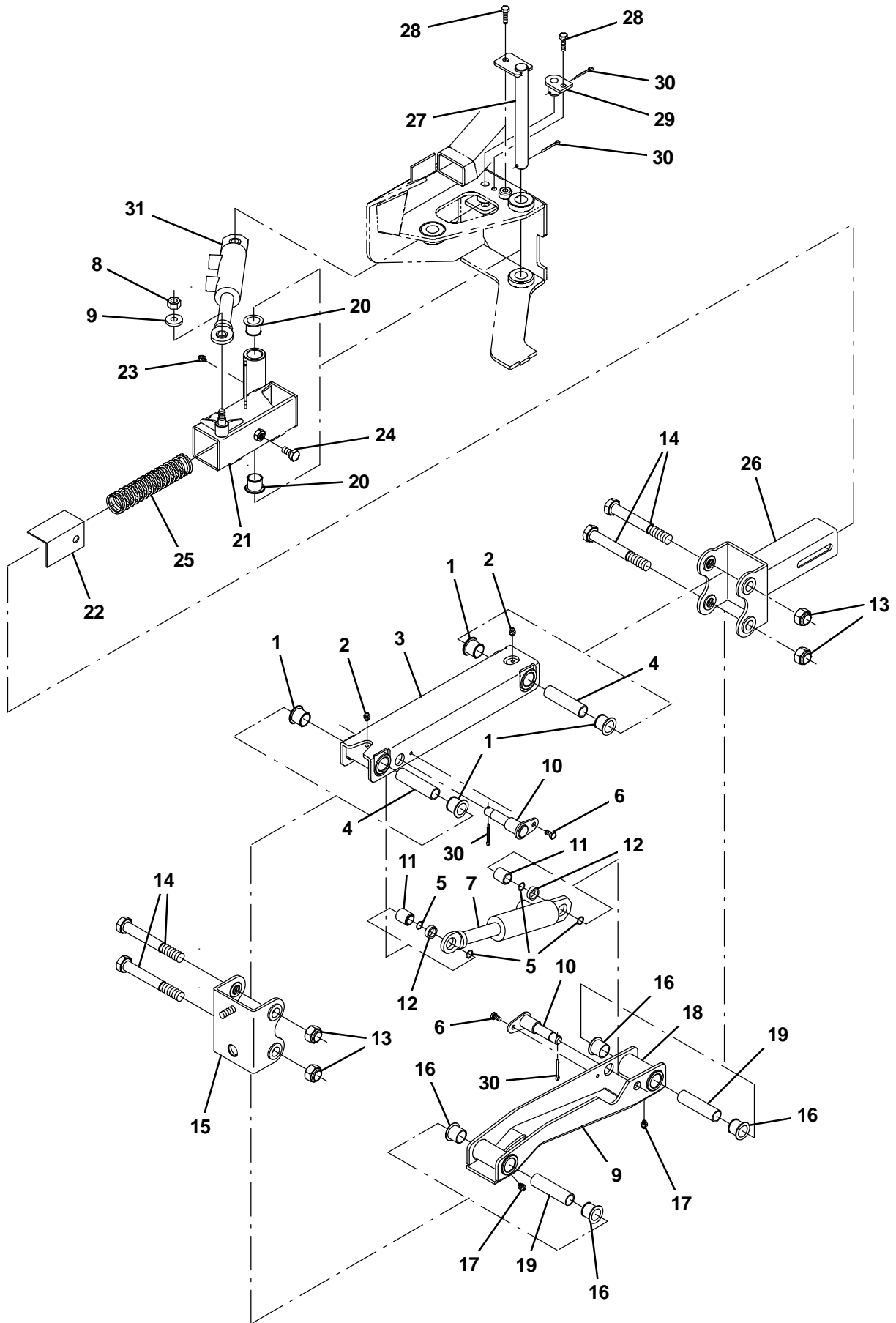


Fig. 37 – Brush Arm Lift Group, Right Hand

Ref.	Part No.	Serial Number	Description	Qty.
▽	NF191	(910364–) Arm, Upper Cylinder Pivot – Rh	1
▲	1 GB073	(910364–) Bush, Du Flanged – 20 Id X 23 Od 22 Long	4
▲	2 GG039	(910364–) Grease Nipple, Straight – M6	2
▲	3 NF151	(910364–) Arm, Upper Cylinder Pivot R/H – Weldment	1
▲	4 NF209	(910364–) Tube, Pivot, Inner	4
	5 GG248	(910364–) Retaining Clip, 26mm O/D	4
	6 GT090	(910364–) Screw, Hex Hd Set – M6 X 12 – Zn Ptd Gra	2
	7 HC160	(910364–) Hydraulic Cylinder–B	1
	8 GN019	(910364–) Nut, Nyloc – M10 – Zn Ptd 500e	1
	9 GW051	(910364–) Washer, Form 'A' – M12 – Zn Ptd Whee	1
	10 NF164	(910364–) Pin, Cylinder Pivot – Weldment	2
	11 NF198	(910364–) Spacer, Cylinder Pivot Pin – Machining	2
	12 GG247	(910364–) Spherical Ball Joint–Iguball 15 Mm Id X	2
	13 GN036	(910364–) Nut, Nyloc – M16 Zinc Plated	4
	14 GT285	(910364–) Bolt, –M16 X 120 Long	4
	15 NF168	(910364–) Bracket, Front Pivot Mounting – Weldment	1
▽	NF193	(910364–) Arm, Lower Cylinder Pivot – Rh	1
▲	16 GB073	(910364–) Bush, Du Flanged – 20 Id X 23 Od 22 Long	4
▲	17 GG039	(910364–) Grease Nipple, Straight – M6	2
▲	18 NF158	(910364–) Arm Wldt, Lower, Cylinder Pivot Rh	1
▲	19 NF209	(910364–) Tube, Pivot, Inner	4
▽	NF128	(910364–) Brush Arm Outer Tube Assembly – Rh	1
▲	20 GB073	(910364–) Bush, Du Flanged – 20 Id X 23 Od 22 Long	2
▲	21 NF129	(910364–) Brush Arm Outer Tube Weldment – Rh	1
▲	22 NF199	(910364–) Strip, Wear – Formed	1
▲	23 GG023	(910364–) Grease Nipple–45deg–6mm	1
▲	24 GT342	(910364–) Screw, Hex Hd Set–M10 X 20 –Zinc Plated	1
	25 NF147	(910364–) Spring –35 Od X 300 Ol X 4.4mm 22 Coils	2
	26 NF282	(910364–) Brush Arm Extended Weldment	2
	27 NF148	(910364–) Pin, Pivot, Brush Arm – Weldment	1
	28 GT101	(910364–) M8 X 25 Set Screw	2
	29 NF205	(910364–) Pin, Anchor, Brush In/Out – Weldment	1
	30 GG105	(910364–) Pin, Split Cotter – 1/8 X 1 Lg	4
	31 HC143	(910364–) Hydraulic Cylinder–B	1

Fig. 38 – Brush Arm Lift Group, Left Hand

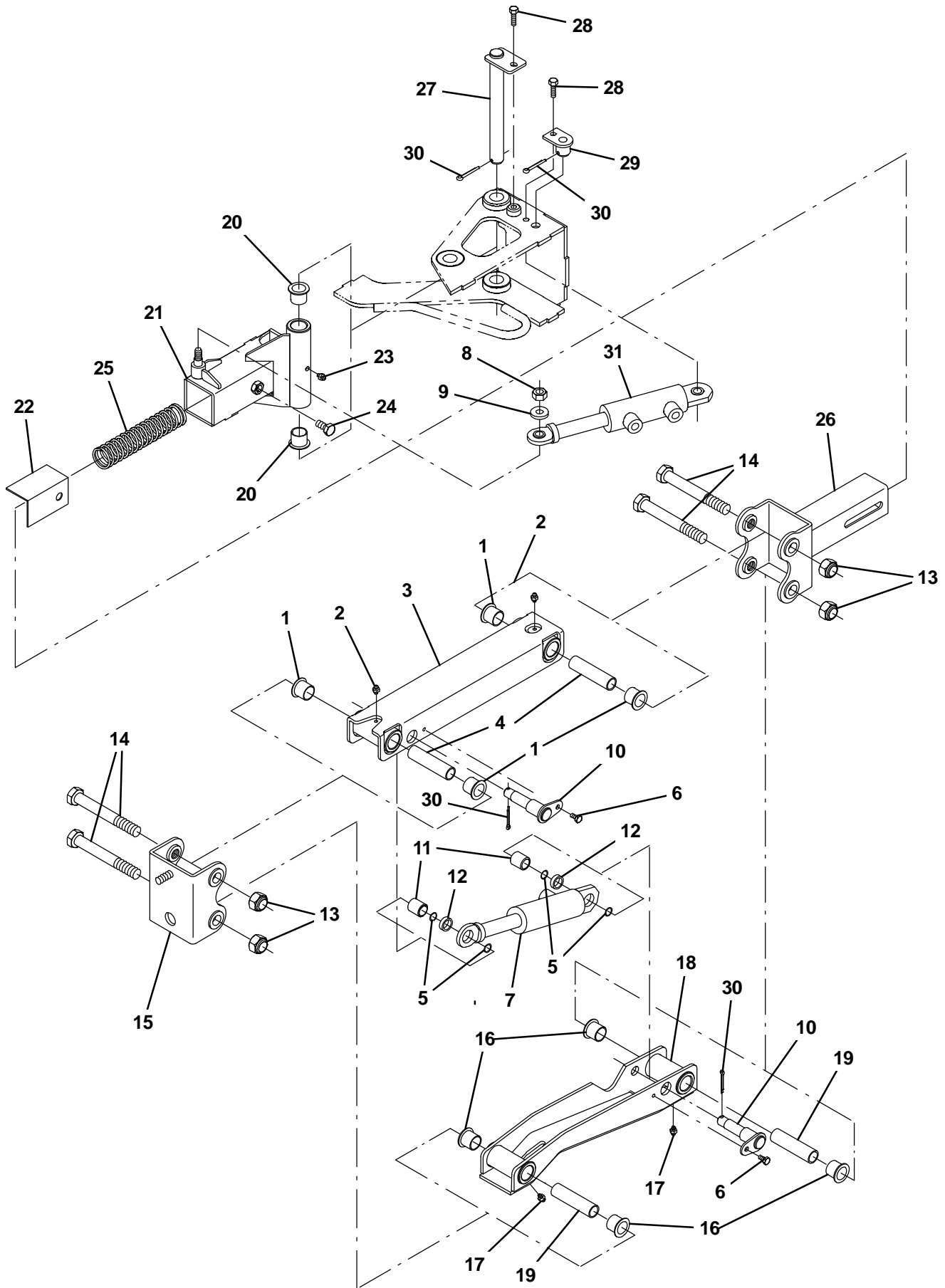


Fig. 38 – Brush Arm Lift Group, Left Hand

Ref.	Part No.	Serial Number	Description	Qty.
▽	NF192	(910364–) Arm, Upper Cylinder Pivot – Lh	4
▲	1 GB073	(910364–) Bush, Du Flanged – 20 Id X 23 Od 22 Long	4
▲	2 GG039	(910364–) Grease Nipple, Straight – M6	2
▲	3 NF156	(910364–) Arm Upper, Cylinder Pivot Lh – Weldment	1
▲	4 NF209	(910364–) Tube, Pivot, Inner	2
	5 GG248	(910364–) Retaining Clip, 26mm O/D	3
	6 GT090	(910364–) Screw, Hex Hd Set – M6 X 12 – Zn Ptd Gra	2
	7 HC160	(910364–) Hydraulic Cylinder–B	1
	8 GN019	(910364–) Nut, Nyloc – M10 – Zn Ptd 500e	1
	9 GW051	(910364–) Washer, Form 'A' – M12 – Zn Ptd Whee	1
	10 NF164	(910364–) Pin, Cylinder Pivot – Weldment	2
	11 NF198	(910364–) Spacer, Cylinder Pivot Pin – Machining	2
	12 GG247	(910364–) Spherical Ball Joint–Iguball 15 Mm Id X	2
	13 GN036	(910364–) Nut, Nyloc – M16 Zinc Plated	4
	14 GT285	(910364–) Bolt, –M16 X 120 Long	4
	15 NF168	(910364–) Bracket, Front Pivot Mounting – Weldment	1
▽	NF194	(910364–) Arm, Lower Cylinder Pivot – Lh	1
▲	16 GB073	(910364–) Bush, Du Flanged – 20 Id X 23 Od 22 Long	4
▲	17 GG039	(910364–) Grease Nipple, Straight – M6	2
▲	18 NF163	(910364–) Arm, Lower, Cylinder Pivot Lh – Weldment	1
▲	19 NF209	(910364–) Tube, Pivot, Inner	2
▽	NF137	(910364–) Brush Arm Outer Tube Assembly – Lh	1
▲	20 GB073	(910364–) Bush, Du Flanged – 20 Id X 23 Od 22 Long	2
▲	21 NF138	(910364–) Brush Arm Outer Tube Weldment – Lh	1
▲	22 NF199	(910364–) Strip, Wear – Formed	1
▲	23 GG023	(910364–) Grease Nipple–45deg–6mm	1
▲	24 GT342	(910364–) Screw, Hex Hd Set–M10 X 20 –Zinc Plated	1
	25 NF147	(910364–) Spring –35 Od X 300 OI X 4.4mm 22 Coils	1
	26 NF282	(910364–) Brush Arm Extended Weldment	1
	27 NF148	(910364–) Pin, Pivot, Brush Arm – Weldment	1
	28 GT101	(910364–) M8 X 25 Set Screw	2
	29 NF205	(910364–) Pin, Anchor, Brush In/Out – Weldment	1
	30 GG105	(910364–) Pin, Split Cotter – 1/8 X 1 Lg	4
	31 HC143	(910364–) Hydraulic Cylinder–B	1

Fig. 39 – Brush Arm Motor Group, Right Hand

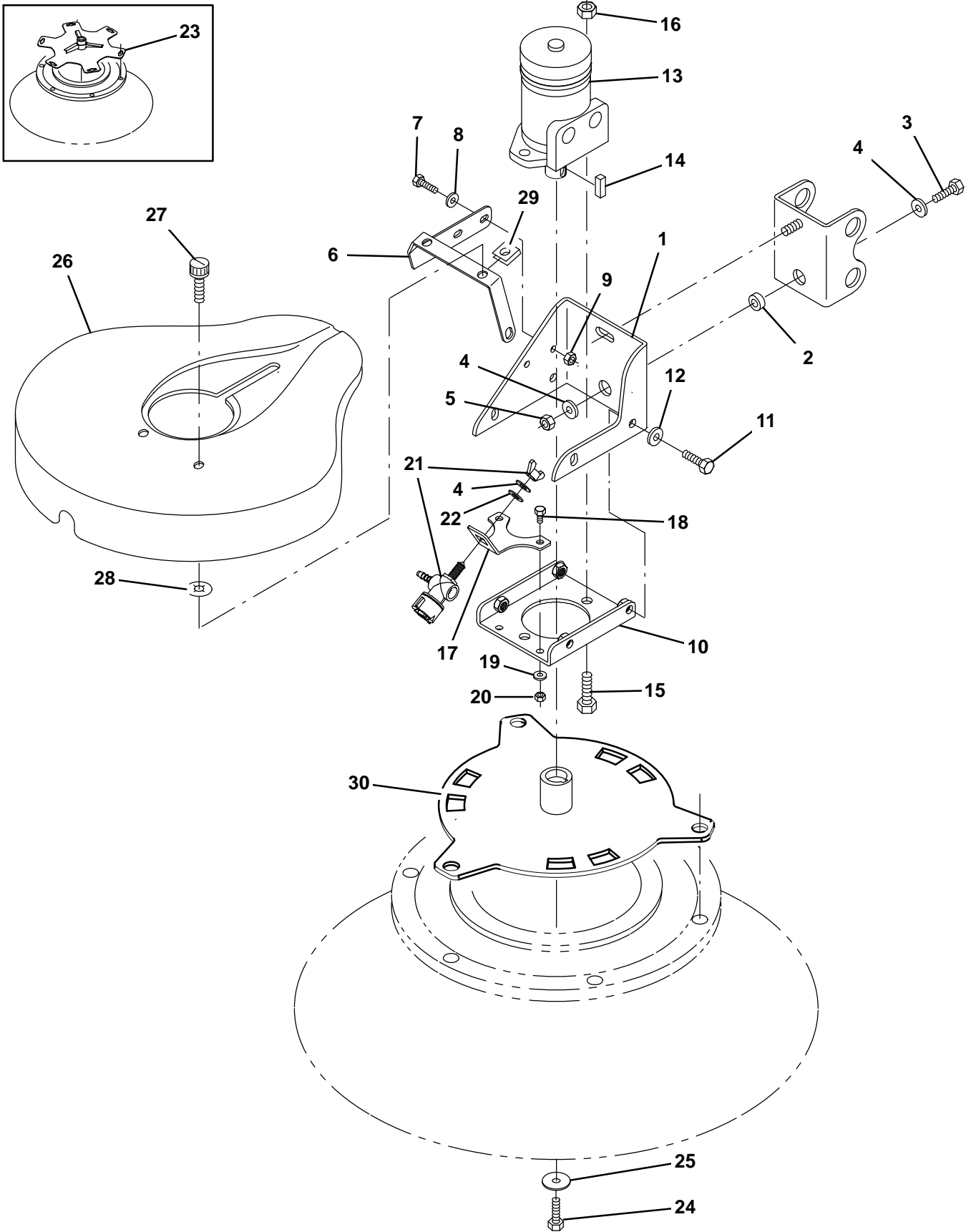


Fig. 39 – Brush Arm Motor Group, Right Hand

Ref.	Part No.	Serial Number	Description	Qty.	
1	NF171	(910364–) Plate, Motor Swivel, R/H – Formed	1	
2	GB036	(910364–) Spacer – Black Nylon 20od X 10id X 15l	1	
3	GT130	(910364–) M10 X 30 Hex Ptd. 500e	1	
4	GW041	(910364–) Washer, Form A – M8 Zinc Plated S12 – Zi	3	
5	GN019	(910364–) Nut, Nyloc – M10 – Zn Ptd 500e	2	
6	NF173	(910364–) Plate Mounting, Brush Cover Rh	1	
7	GT028	(910364–) M8 X 20 H.T. Hex Set Plated	2	
8	GW007	(910364–) Washer–Plain–1/4' /6mm Per 100	2	
9	GN004	(910364–) Nut, Nyloc – M8 Zinc Plated Zinc Plated	2	
10	NF178	(910364–) Plate, Motor Mounting – Weldment	1	
11	GT086	(910364–) M10 X 25 – Hex Set Ptd Grade 8.8	4	
12	GW048	(910364–) M10 Washer – Serrated Lock	4	
▽	13	HM029	(910364–) Drive Motor – Eaton T60 T060ajas 158–338	1
▲	14	HM037	(910364–) Key–For Shaft For Hm036 8mm Straight Ke	1
15	GT299	(910364–) Screw, Hex Hd Set – M12 X 35 Grade 8.8 Z	2	
16	GN080	(910364–) Nut, Nyloc – M12 – Zn Pld, Clear Zinc Pl	2	
17	NF210	(910364–) Plate, Mounting, Water Hose – Formed	1	
18	GT028	(910364–) M8 X 20 H.T. Hex Set Plated	2	
19	GW055	(910364–) Washer – M8 Form C St/St 314 Stainless 3	2	
20	GN004	(910364–) Nut, Nyloc – M8 Zinc Plated Zinc Plated	2	
21	WP165	(910364–) Brush Spray Nozzle A	1	
22	GW037	(910364–) Washer–Rubber	1	
23	NF184	(910364–1301022) Plate, Brush Drive – Weldment (Replc by NF299)	1	
24	GT101	(910364–) M8 X 25 Set Screw	1	
25	GW006	(910364–) Washer–Plain–5/16' Per 100 Per 100	1	
26	CP193_C	(910364–) Brush Cover –525 Cat Grey	1	
27	GG146	(910364–) Knurled Fastener 17–13–204–11	2	
28	GG148	(910364–) Retainer – Knurled Fastener 17–10054–42	2	
29	GG147	(910364–) Clip–On Recepticle 17–10027–11	2	
30	NF299	(1301023–) Drive Plate, Brushes – Cast – 636/Ze	1	

Fig. 40 – Brush Arm Motor Group, Left Hand

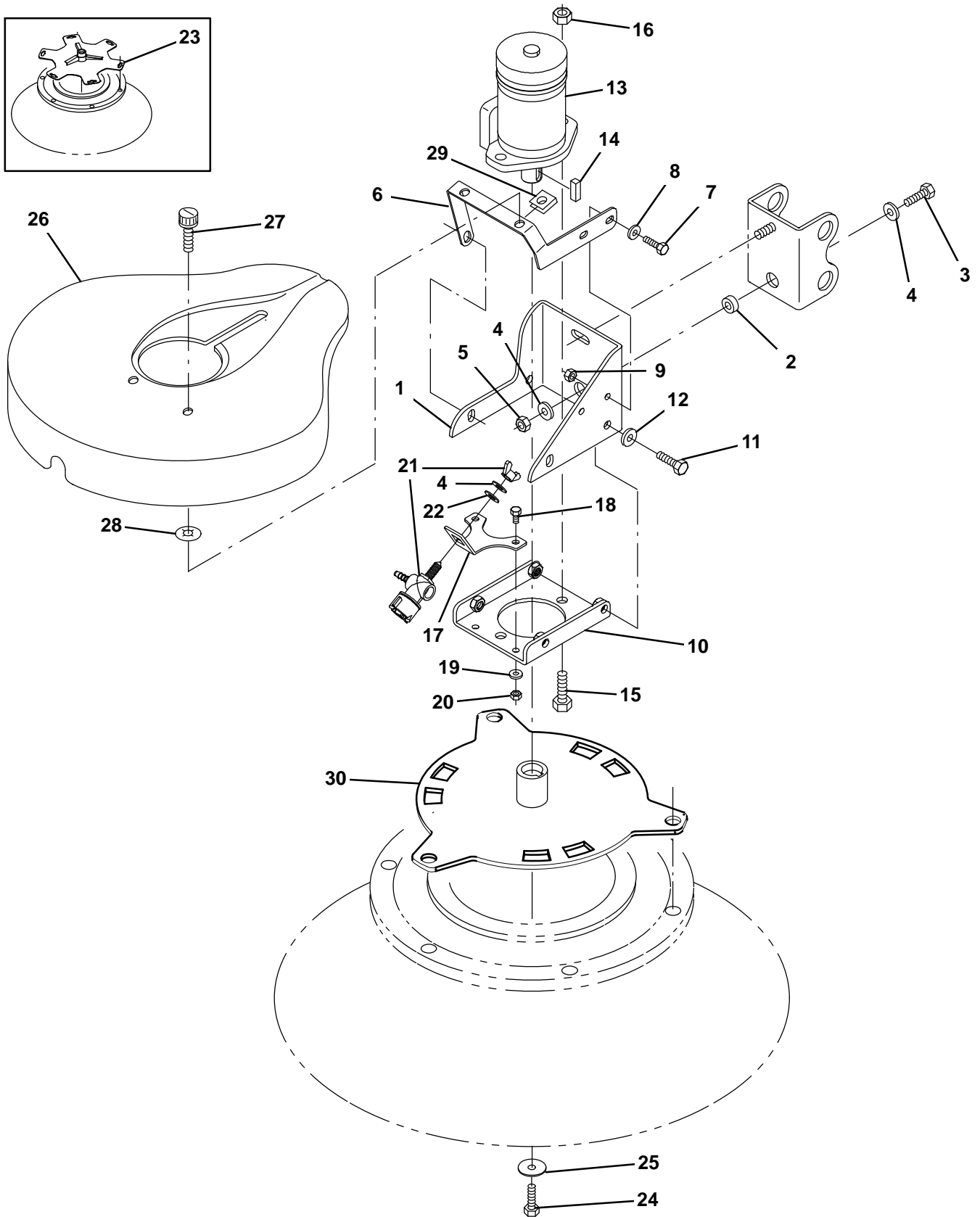


Fig. 40 – Brush Arm Motor Group, Left Hand

Ref.	Part No.	Serial Number	Description	Qty.	
1	NF175	(910364–) Plate, Motor Swivel, L/H – Formed	1	
2	GB036	(910364–) Spacer – Black Nylon 20od X 10id X 15l	1	
3	GT130	(910364–) M10 X 30 Hex Ptd. 500e	1	
4	GW041	(910364–) Washer, Form A – M8 Zinc Plated S12 – Zi	3	
5	GN019	(910364–) Nut, Nyloc – M10 – Zn Ptd 500e	2	
6	NF177	(910364–) Plate Mounting, Brush Cover, Lh	1	
7	GT028	(910364–) M8 X 20 H.T. Hex Set Plated	2	
8	GW007	(910364–) Washer–Plain–1/4' /6mm Per 100	2	
9	GN004	(910364–) Nut, Nyloc – M8 Zinc Plated Zinc Plated	2	
10	NF178	(910364–) Plate, Motor Mounting – Weldment	1	
11	GT086	(910364–) M10 X 25 – Hex Set Ptd Grade 8.8	4	
12	GW048	(910364–) M10 Washer – Serrated Lock	4	
▽	13	HM029	(910364–) Drive Motor – Eaton T60 T060ajas 158–338	1
▲	14	HM037	(910364–) Key–For Shaft For Hm036 8mm Straight Ke	1
15	GT299	(910364–) Screw,Hex Hd Set – M12 X 35 Grade 8.8 Z	2	
16	GN080	(910364–) Nut, Nyloc – M12 – Zn Pld, Clear Zinc Pl	2	
17	NF210	(910364–) Plate, Mounting, Water Hose – Formed	1	
18	GT028	(910364–) M8 X 20 H.T. Hex Set Plated	2	
19	GW055	(910364–) Washer – M8 Form C St/St 314 Stainless 3	2	
20	GN004	(910364–) Nut, Nyloc – M8 Zinc Plated Zinc Plated	2	
21	WP165	(910364–) Brush Spray Nozzle A	1	
22	GW037	(910364–) Washer–Rubber	1	
23	NF184	(910364–1301022) Plate, Brush Drive – Weldment (Replc by NF299)	1	
24	GT101	(910364–) M8 X 25 Set Screw	1	
25	GW006	(910364–) Washer–Plain–5/16' Per 100 Per 100	1	
26	CP193_C	(910364–) Brush Cover –525 Cat Grey	1	
27	GG146	(910364–) Knurled Fastener 17–13–204–11	2	
28	GG148	(910364–) Retainer – Knurled Fastener 17–10054–42	2	
29	GG147	(910364–) Clip–On Recepticle 17–10027–11	2	
30	NF299	(1301023–) Drive Plate, Brushes – Cast – 636/Ze	1	

Fig. 41 – Hopper and Dump Door Group

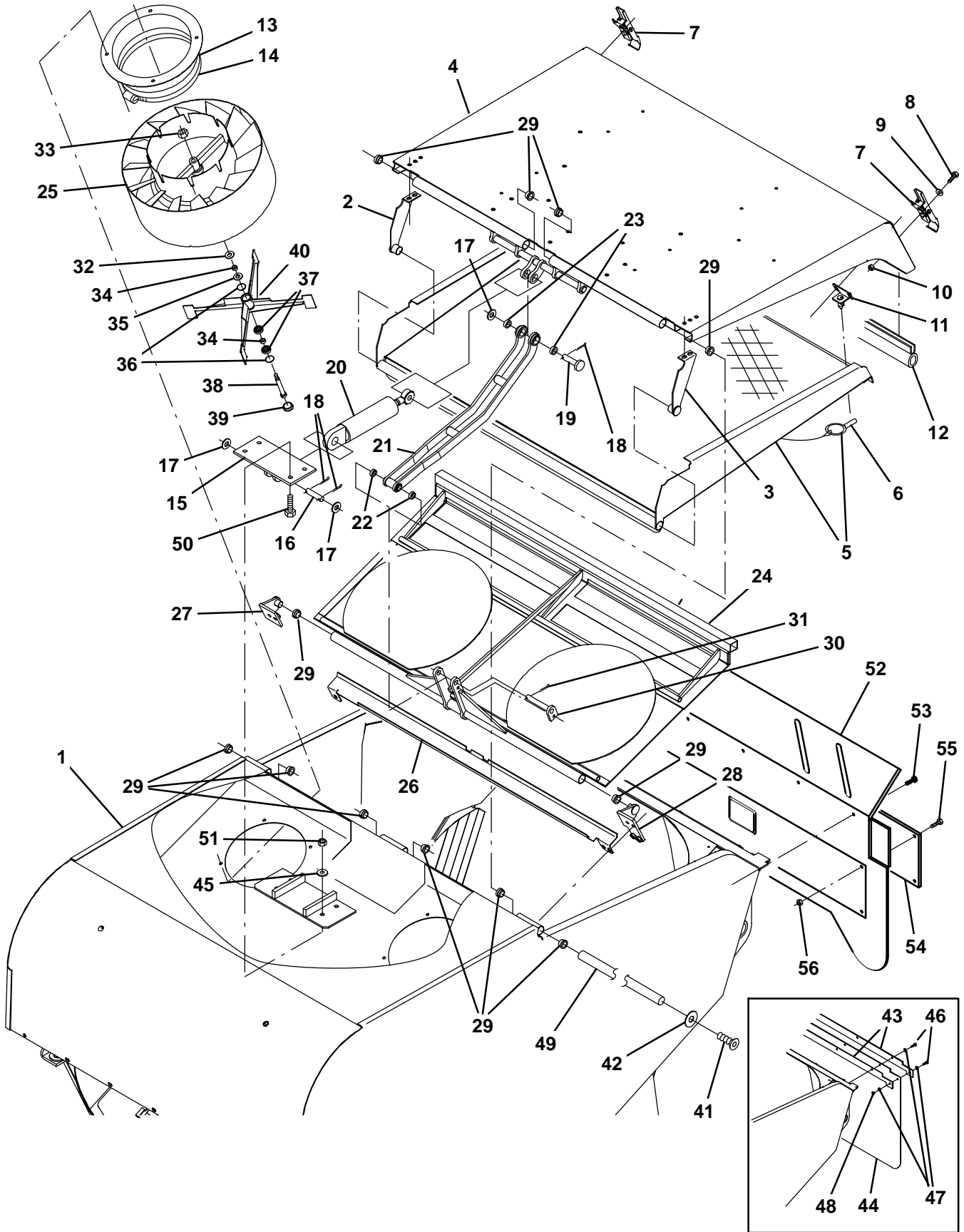


Fig. 41 – Hopper and Dump Door Group

Ref.	Part No.	Serial Number	Description	Qty.	
1	VK108	(910364–1301022)	Hopper Wldt, Body, W/ Label	1	
1	VK244	(1301023–)	Hopper Wldt, Body, W/ Label	1	
2	VH122	(910364–)	Hinge Plate Rh Wldt– Door Rpcr	1	
3	VH125	(910364–)	Hinge Plate Lh Wldt – Door Rpcr	1	
4	VH409	(910364–1301022)	Hopper Door Wldt	1	
4	VK238	(1301023–)	Hopper Door Wldt	1	
▽	5	VH540	(910364–)	Mesh Door Wldt, Rear	1
▲	6	VH181	(910364–)	Lynch Pin – Assembly	2
7	GG156	(910364–)	Latch – Adjustable 70–653 M1 Mszn	2	
8	GT386	(910364–)	Screw –Skt Head Cap M5 X 16 St.St A4 Zn	6	
9	GW098	(910364–)	Washer, M5 –Stainless Steel –A4	6	
10	GN009	(910364–)	Nut – M5	6	
11	VH216	(910364–)	Plate, Mounting – Wldt Hopper	2	
12	GM391	(910364–)	Hopper Door Seal – Titenfast [Black]	1	
13	VH536	(910364–)	Sleeve, Cyclone To Hopper Body – Wldt	2	
14	GG277	(910364–)	Clamp, Heavy Duty – Gbs 200–213 –Gbs207/	2	
15	VH610	(910364–)	Clevis Weldment, Hyd Cylinder	1	
16	VH142	(910364–)	Pin – Hyd Cyl – Machined	1	
17	GW077	(910364–)	Washer, Form A – M20 –St/St A2 St.St Gr	3	
18	GG177	(910364–)	Pin, Split – 1/8 Dia X 1 1/4 Long St	3	
19	VH253	(910364–)	Pin Weldment– Hyd Cyl Hopper	1	
20	HC148	(910364–)	Hydraulic Cylinder–Hopper Roof 500e	1	
21	VH516	(910364–)	Pivot Arm Weldment –636 Hopper	1	
22	GB031	(910364–)	Bush–Flanged Du 12i.D.17l Gly.Pbg.121417	2	
23	GB099	(910364–)	Bush,Flngd–Du–20 I/D X 23 Od X11.5 Long	2	
24	VH410	(910364–)	Mesh Door Internal,Hopper 636	1	
25	VH259	(910364–)	Clean Cyclone Body –Weldment	2	
26	VH639	(910364–)	Closing Plate, Cyclones	1	
27	VH296	(910364–)	Hinge Bracket – Weldment	1	
28	VH453	(910364–)	Mounting Bracket Hinge Weldment	1	
29	GB093	(910364–)	Bush,Igus Flanged Bush–J Type 16 X 22 X	12	
30	VH251	(910364–)	Pin Weldment – Hyd Cyl Hopper	1	
31	GG177	(910364–)	Pin, Split – 1/8 Dia X 1 1/4 Long St	1	
▽	VH274	(910364–)	Clean Cyclone – Assembly	2	
▲▽	VH373	(910364–)	Bearing Kit –Spinner –525 Cyclone	1	
▲▲	32	GW079	(910364–)	Washer,Form A –M10 –S.S A2 St.St Grade A	1
▲▲	33	GN069	(910364–)	Nut,Nyloc –M8 St.St A2	1
▲▲	34	VH272	(910364–)	Spacer, Spinner, Clean Cyclone Hopper	2
▲▲	35	GM401	(910364–)	Felt Washer, 22 O/D X 10.5 I/D 0.25 Dens	1
▲▲	36	GG276	(910364–)	Circlip	2
▲▲	37	GB100	(910364–)	Bearing Single Row,Deep Grv Ball 10 I/D	2
▲▲	38	VH271	(910364–)	Shaft, Spinner, Clean Cyclone 525 / 636	1
▲▲	39	GM399	(910364–)	Blanking Plug – 15 Mm Hole Dia 500e	1
▲	40	VH273	(910364–)	Spinner, Clean Cyclone – Weldment	1
41	GT330	(910364–)	Screw,Button Hd Hex Skt–M8 X 16 St.St A4	2	
42	GW055	(910364–)	Washer – M8 Form C St/St 314 Stainless 3	2	
43	VH163	(910364–1301022)	Sandwich Plate	2	
44	VH164	(910364–1301022)	Rubber Skirting ,3mm Neoprene	1	
45	GW041	(910364–)	Washer, Form A – M8 Zinc Plated S12 – Zi	4	

Fig. 41 – Hopper and Dump Door Group

Ref.	Part No.	Serial Number	Description	Qty.
46	GT385	(910364-1301022)	Screw, Hex Hd Set M6 X 20 St.St A4	7
47	GW110	(910364-1301022)	Washer 6mm Id X 18mm Od X 2mm Thick St/	9
48	GN078	(910364-1301022)	Nut, Nyloc Thin- M6 – St/St A4-80 500e	2
49	VH204	(910364-)	Pin, Hopper Door	1
50	GT403	(910364-)	Screw,Hex Head Set-M10 X 25 Mm St.St -A4	4
51	GN019	(910364-)	Nut, Nyloc – M10 – Zn Ptd 500e	4
52	CP527	(1301023-)	Rear Flap – 636 Refresh	1
53	GG381	(1301023-)	Panel Knob – M6x25Mm Thread	5
54	CD768	(1301023-)	Blanking Plate – Chevron – W/O Rear Camera	1
54	CD767	(1301023-)	Blanking Plate – Chevron – W/ Rear Camera	1
55	GT378	(1301023-)	Screw, Button Hd Skt -M5x10 St.St A4	6
56	GN101	(1301023-)	Nut, Nyloc M5 -st.st A4-Gd 80	6

Fig. 42 – Hopper Lift Group

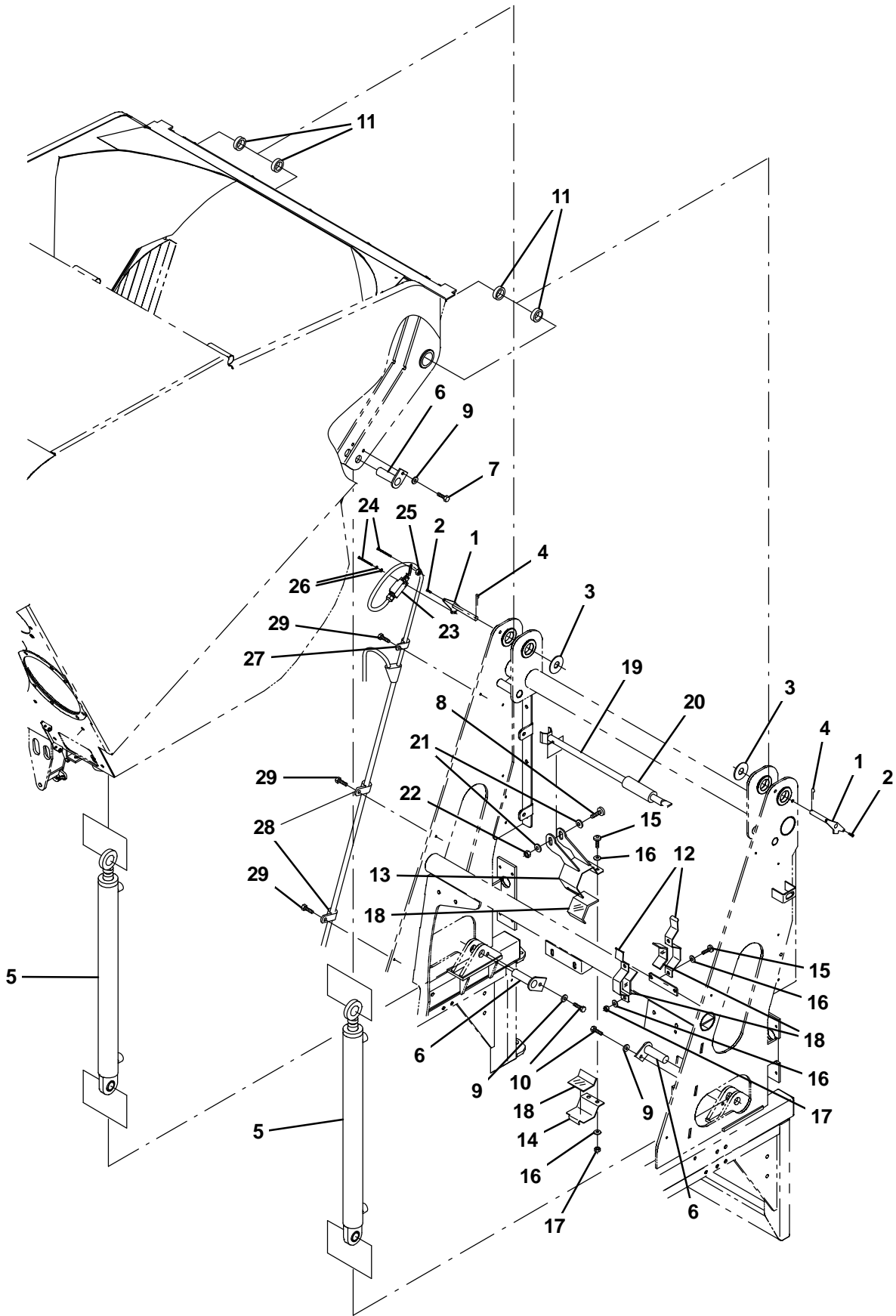


Fig. 42 – Hopper Lift Group

Ref.	Part No.	Serial Number	Description	Qty.
1	VH145	(910364–) Pin Wldt, Hopper	2
2	GT404	(910364–) Screw–Csk Hd Sckt M8 X 16 Zinc Ptd.	4
3	GW078	(910364–) Washer,Form A –M30 –A2 St.St St.St– For	2
4	GG266	(910364–) Pin,Split –4.0 X 32 –St.St	2
5	HC141	(910364–) Hydraulic Cylinder – Hopper	2
6	VH143	(910364–) Pin Weldment – Hyd Cyl, External	4
7	GT243	(910364–) Screw, Self Tapping – M8 X 16	2
8	GT347	(910364–) Screw, Button Hd Hex Hd –M8 X 45 St.St.	1
9	GW007	(910364–) Washer–Plain–1/4' /6mm Per 100	4
10	GT301	(910364–) Screw, Hex Hd Set – M8 X 16 –A4 Gd70 St.	2
11	GB092	(910364–) Bush,Igus Flanged Bush–G Type 30 X34 X26	4
12	CB902	(910364–) Clamp, Hopper Stay Parking	2
13	CB898	(910364–) Bracket – Mtg. Hopper Stay 525	1
14	CB964	(910364–) Bracket,Mounting – Hopper Stay Short For	1
15	GT327	(910364–) Screw,Button Hd Hex Skt–M6 X 16	4
16	GW110	(910364–) Washer 6mm Id X 18mm Od X 2mm Thick St/	8
17	GN078	(910364–) Nut, Nyloc Thin– M6 – St/St A4–80 500e	4
18		(910364–)	4
19	CB894	(910364–) Hopper Stay Weldment	1
20	GM561	(910364–) Grip, Foam	1
21	GW007	(910364–) Washer–Plain–1/4' /6mm Per 100	2
22	GN069	(910364–) Nut,Nyloc –M8 St.St A2	1
23	ES430	(910364–) Safety Switch – Solid State 4 Wire	1
24	GT305	(910364–) Screw,Button Head Skt–M5 X 35 Zc Plated	3
25	GN006	(910364–) Nut, Nyloc – M5 Zinc Plated Zinc Plated	2
26	GW008	(910364–) Washer, Form A – M5 – Zn Ptd Per 100 Per	4
27	BB077	(910364–) P–Clip – Aba Rubber Lined – 10mm 31304 3	1
28	BB079	(910364–) P–Clip – Aba Rubber Lined – 13mm 31306 3	2
29	GT203	(910364–) Screw, Self Tap, Flg Hex Hd – M6 X 12	3

Fig. 43 – Hopper Vacuum Fan Group

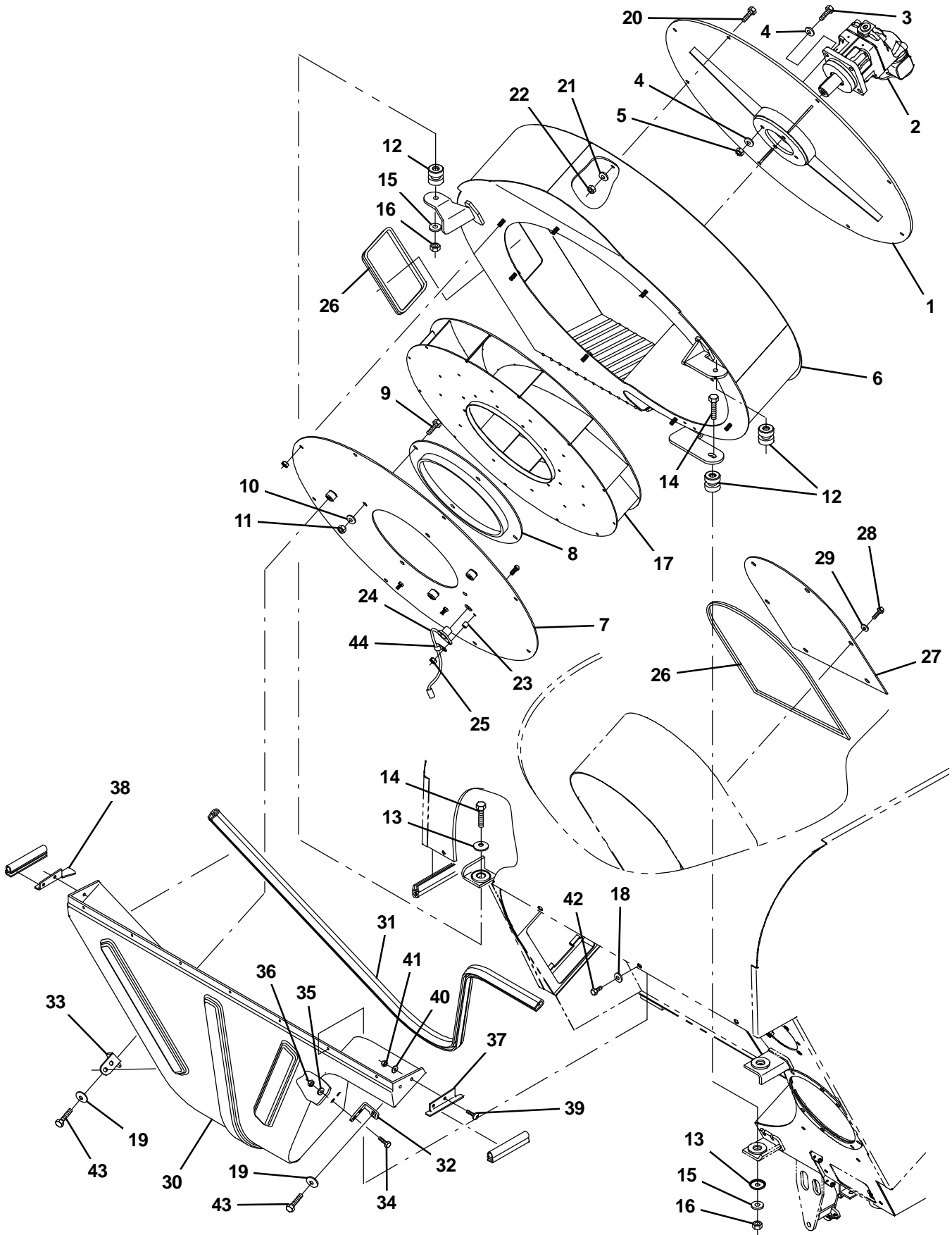


Fig. 43 – Hopper Vacuum Fan Group

Ref.	Part No.	Serial Number	Description	Qty.
1	CC362	(910364–) Mtg Plate, Weldment – Fan Motor	1
2	HM075	(910364–1208241) Fan Motor Replacement Kit	1
2	HM071	(1208242–) Motor, Hyd, Piston, 12Cc [Brevini]	1
3	GT042	(910364–) M8 X 30 H.T. Hex Set Plated	4
4	GW007	(910364–) Washer–Plain–1/4' /6mm Per 100	8
5	GN004	(910364–) Nut, Nyloc – M8 Zinc Plated Zinc Plated	4
6	CC356	(910364–) Fan Casing, 636	1
7	CC370	(910364–) Fan Casing Front Mounting Plate –636	1
8	CC381	(910364–) Inlet Cone – Weldment	1
9	GT086	(910364–) M10 X 25 – Hex Set Ptd Grade 8.8	4
10	GW041	(910364–) Washer, Form A – M8 Zinc Plated S12 – Zi	4
11	GN019	(910364–) Nut, Nyloc – M10 – Zn Ptd 500e	4
12	GG231	(910364–) Anti–Vibration Mount, Two Piece Max Axial	3
13	GW027	(910364–) Collar – Dished With–Engine 15111–7220	3
14	GT298	(910364–) Bolt, Hex Hd – M10 X 55 Zinc Plated Passi	3
15	GW079	(910364–) Washer, Form A –M10 –S.S A2 St.St Grade A	3
16	GN019	(910364–) Nut, Nyloc – M10 – Zn Ptd 500e	3
17	VF103	(910364–) Impeller, Clean Fan C/W Mounting Plate, Hu	1
18	GW087	(910364–) Washer – M6 Form C –St.St,A2	7
19	GW055	(910364–) Washer – M8 Form C St/St 314 Stainless 3	4
20	GT286	(910364–) Bolt, Hex Hd – M8 X 80 St.St A4 316	8
21	GW055	(910364–) Washer – M8 Form C St/St 314 Stainless 3	8
22	GN069	(910364–) Nut, Nyloc –M8 St.St A2	8
23	GB110	(910364–) Bush, Sleeve, Window Pivot Fixing	1
23	GW087	(910364–) Washer – M6 Form C –St.St,A2 (as Required)	1
24	ES279	(910364–) Speed Sensor (From Assy. M/L)	1
25	GN078	(910364–) Nut, Nyloc Thin– M6 – St/St A4–80 500e	1
26	KM206	(910364–) Sponge Extrusion – 10 Mm X 5 Mm 5 Litre	1
27	VH505	(910364–) Plate, Cover Fan Access	1
28	GT301	(910364–) Screw, Hex Hd Set – M8 X 16 –A4 Gd70 St.	6
29	GW060	(910364–) Washer – Form A – M8 –St St	6
30	VH752	(910364–) Front Cover – Rotomould	1
31	KM329	(910364–) Edge Trim – 8mm Edge	1
32	VH778	(910364–) Side Bracket – Formed	1
33	VH786	(910364–) Bracket Rh – Front Cover Hopper	1
34	GT286	(910364–) Bolt, Hex Hd – M8 X 80 St.St A4 316	4
35	GW055	(910364–) Washer – M8 Form C St/St 314 Stainless 3	4
36	GN069	(910364–) Nut, Nyloc –M8 St.St A2	4
37	VH774	(910364–) Lh Seal Plate – Formed 500e	1
38	VH776	(910364–) Rh Seal Plate – Formed 500e	1
39	GT328	(910364–) Screw, Button Hd Hex Skt–M6 X 20	4
40	GW087	(910364–) Washer – M6 Form C –St.St,A2	4
41	GN078	(910364–) Nut, Nyloc Thin– M6 – St/St A4–80 500e	4
42	GT135	(910364–) M6 X 16 Hex Head Ptd 500e	7
43	GT042	(910364–) M8 X 30 H.T. Hex Set Plated	2
44	BB045	(910364–) 5mm P–Clip (From Assy. M/L)	1

Fig. 44 – Hopper Vacuum Nozzle Group

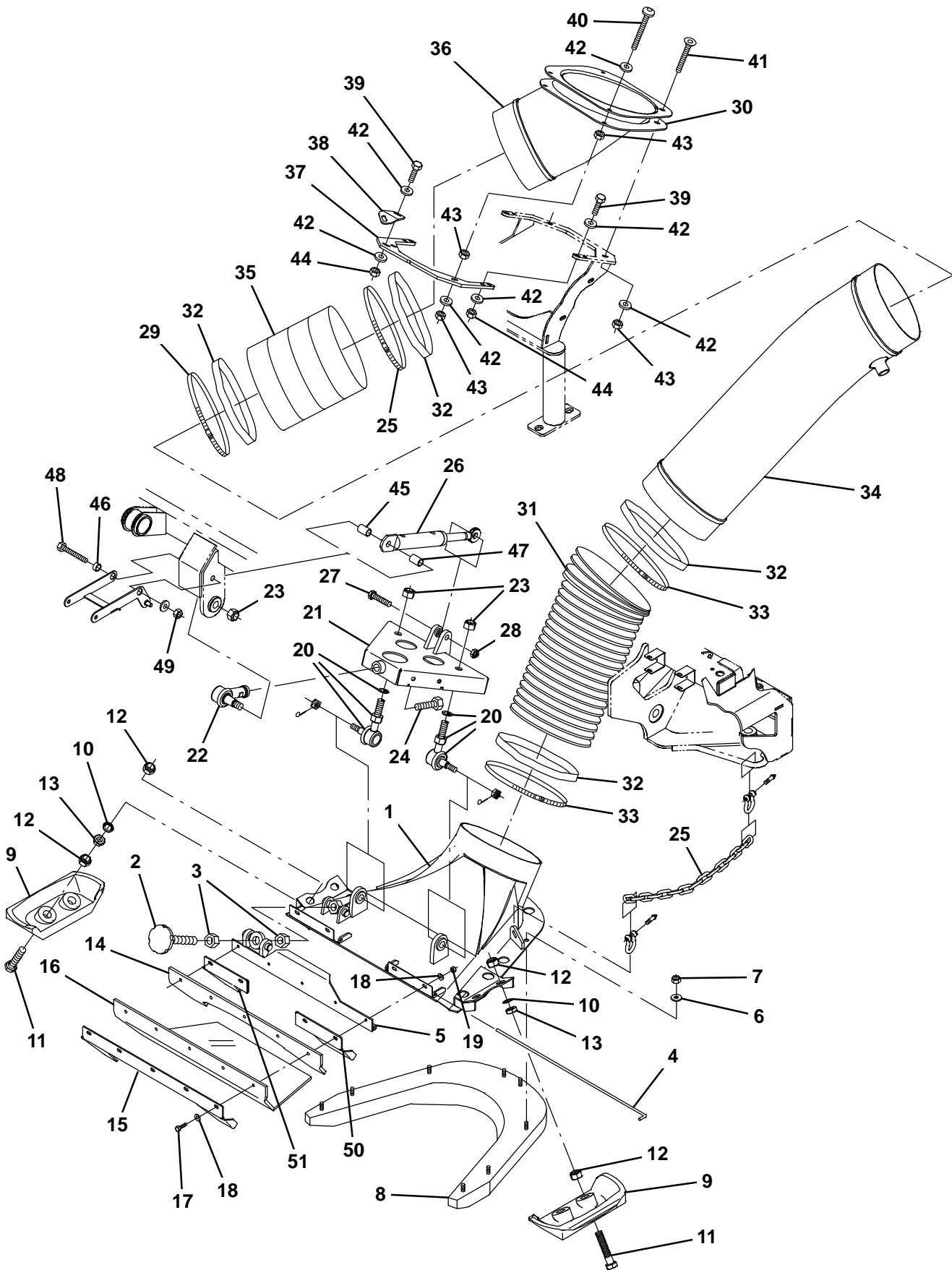


Fig. 44 – Hopper Vacuum Nozzle Group

Ref.	Part No.	Serial Number	Description	Qty.
▽	NA216	(910364-) Nozzle Assembly – 636	1
▲▽	1 NA118	(910364-) Nozzle Assembly,Adjustable	1
▲▲	2 NF045	(910364-) Adjuster Assy – Side Brush	1
▲▲	3 GN025	(910364-) Nut,3/4 Unc Unplated	1
▲▲	4 NA134	(910364-) Bar,Hinge –Adjustable Nozzle	1
▲▲	5 NA120	(910364-) Flap Wldt, Nozzle, Adj	1
▲	6 GW060	(910364-) Washer–Form A – m8 St St	8
▲	7 GN069	(910364-) Nut, Nyloc – M8 St.St A2	8
▲	8 NA138	(910364-) Pad, Wear, Horse Shoe –636	1
▲▽	NN112	(910364-) Nozzle – Side Skid Shoe	2
▲▲	9 NN113	(910364-) Nozzle –Side Skid Shoe Sg Ci, Bsen1563	1
▲▲	10 GW084	(910364-) Washer–Schnorr Serrated Lock M16 (S16) Z	2
▲▲	11 GT390	(910364-) Screw,Hex Hd Set,M16 X 80 Zinc Plated G	2
▲▲	12 GN036	(910364-) Nut, Nyloc – M16 Zinc Plated	4
▲▲	13 GN075	(910364-) Nut, Hex Locking (Thin) – M16 X 2.0p Sta	2
▲	14 NA087	(910364-) Backing Strip,Rubber	1
▲	15 NA135	(910364-) Plate, Brush Guard/Clamp – Formed	1
▲	16 NA117	(910364-) Rubber Flap– 8mm –636 Nozzle	1
▲	17 GT240	(910364-) Bolt–Aneorobic M6x35 Ptd.	5
▲	18 GW007	(910364-) Washer –Plain – 1/4 /6Mm Per 100	10
▲▽	NA147	(910364-) Nozzle – A–Frame Assembly	1
▲▲	19 GN080	(910364-) Nut, Nyloc – M12 – Zn Pld, Clear Zinc Pl	5
▲▲	20 GG376	(910364-) Track Rod Ball Joint Kit – Am Only	2
▲▲	21 NA146	(910364-) Nozzle – A–Frame Weldment	1
▲▲	22 GG229	(910364-) Ball Joint, Track Rod	1
▲▲	23 GN061	(910364-) Nut, Nyloc M16 X 1.5	3
▲▲	24 GT314	(910364-) Bolt – M16 X 1.5 Pitch X70 Mm O/L Grade	1
▲	25 NA082	(910364-) Chain, Nozzle Restraining	2
▲	26 HC145	(910364-) Hydraulic Cylinder – Nozzle	1
▲	27 GT136	(910364-) Screw, Button Hd Hex Skt – M5 X 20 – Ptd	1
	28 GN079	(910364-) Nut, Nyloc –M12 –St.St A4 St.St A4 Coars	1
	29 GG015	(910364-) Jubilee Clip – 8 1/2 42002–15 184–2	2
	30 VK107	(910364-) Plate – Air Intake 636 Hopper	1
	31 VT188	(910364-) Hose–Front Nozzle 8i.D. 650mm Long	1
	32 GM013	(910364-) Rubber Band – 8 X 2 – Black 37 Per Kilo	4
	33 GG015	(910364-) Jubilee Clip – 8 1/2 42002–15 184–2	4
	34 VH767	(910364-) Inlet Tube, Lower, Rotomold	1
	35 VT202	(910364-) Cuff, 8 Id X 120 Mm Longx 6 Mm Thick Neo	1
	36 VH766	(910364-) Inlet Tube Upper – Rotomould	1
	37 CD183	(910364-) Plate, Mtg, Support Frame	1
	38 CD294	(910364-) Bracket,Steady,Air Intake	1
	39 GT303	(910364-) Screw, Hex Hd Set – M8 X 25 St.St Grade	6
	40 GT262	(910364-) Screw, Btn, M8 X 1.25 X 55, 10.9, PI	2
	41 GT411	(910364-) Countersunk Skt Head – M8 X 50mm Plated	2
	42 GW021	(910364-) Washer – M8 X 25 Od – St St 500e Per 10	15
	43 GN004	(910364-) Nut, Nyloc – M8 Zinc Plated Zinc Plated	8
	44 GN069	(910364-) Nut,Nyloc –M8 St.St A2	10
	45 CD418	(910364-) Tube, Spacer, Cloudmaker, 40mm	1
	46 CD419	(910364-) Tube, Spacer, Cloudmaker, 05mm	1
	47 NA068	(910364-) Tube, Spacer, Cylinder, 24mm	1
	48 GT315	(910364-) Bolt, Hex Hd – M12 X 110 Stainless Steel	1
	49 GN047	(910364-) Nut, Philidas Mk V – M12	1
	50 NA197	(910364-) Plate, Protection, Rh – Formed	1
	51 NA196	(910364-) Plate, Protection, Lh – Formed	1

Fig. 45 – Hopper Inlet and Drain Group

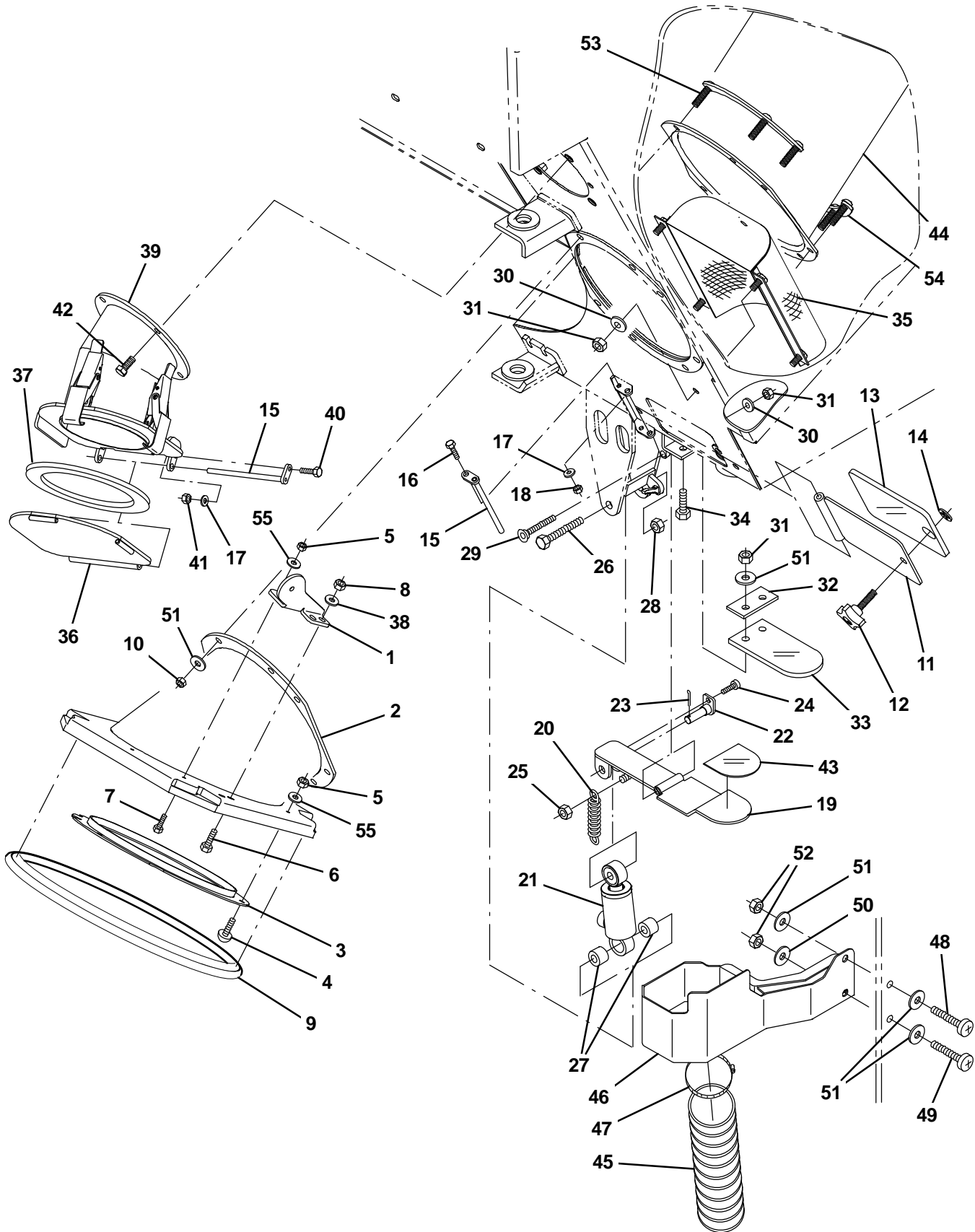


Fig. 45 – Hopper Inlet and Drain Group

Ref.	Part No.	Serial Number	Description	Qty.
1	CD405	(910364-) Bracket – Door Stop Inlet Duct	1
2	VH753	(910364-) Inlet Duct	1
3	VH738	(910364-) Seal Ring Wldt	1
4	GT327	(910364-) Screw,Button Hd Hex Skt–M6 X 16	3
5	GN046	(910364-) Nut, Nyloc Thin – M6 Zinc Plated Zinc Pl	4
6	GT028	(910364-) M8 X 20 H.T. Hex Set Plated	2
7	GT327	(910364-) Screw,Button Hd Hex Skt–M6 X 16	1
8	GN004	(910364-) Nut, Nyloc – M8 Zinc Plated Zinc Plated	2
9	VK142	(910364-) Seal Ring Assy – Hopper Inlet Duct	1
10	GN069	(910364-) Nut,Nyloc –M8 St.St A2	7
11	CD165	(910364-) Door Wldt, Drain Access	1
12	GG300	(910364-) Handwheel –40mm Dia–M8 X 20mm	1
13	CD168	(910364-) Seal – Drain Access Door	1
14	GG148	(910364-) Retainer – Knurled Fastener 17–10054–42	1
15	VH567	(910364-) Pin Wldt, Inlet, Woosh	2
16	GT386	(910364-) Screw –Skt Head Cap M5 X 16 St.St A4 Zn	1
17	GW098	(910364-) Washer, M5 –Stainless Steel –A4	2
18	GN009	(910364-) Nut – M5	1
19	CD146	(910364-) Drain Flap [636]	1
20	GG285	(910364-) Extension Spring 2.5 Dia X 13 Od 77.8 Lg	1
21	HC128	(910364-) Hydraulic Cylinder Assembly – Front Head	1
22	CD156	(910364-) Clevis Pin Assembly	1
23	GG105	(910364-) Pin, Split Cotter – 1/8 X 1 Lg	1
24	GT300	(910364-) Screw, Hex Hd Set – M6 X 12 St.St Grade	1
25	GN069	(910364-) Nut,Nyloc –M8 St.St A2	1
26	GT325	(910364-) Bolt,Hex Hd – M10 X 70 –St.St A4	1
27	PP154	(910364-) Boss, Alternator Mounting, 6mm Thick	2
28	GN071	(910364-) Nut,Nyloc –M10 –St.St.A4 St.St Grade A4	1
29	GT351	(910364-) Screw,Button Hd Hex Skt–M8 X 65 –A4 St.S	1
30	GW055	(910364-) Washer – M8 Form C St/St 314 Stainless 3	5
31	GN069	(910364-) Nut,Nyloc –M8 St.St A2	7
32	CD155	(910364-) Plate,Sandwich Drain Flap	1
33	CD154	(910364-) Seal Flap, Drain 500e	1
34	GT303	(910364-) Screw, Hex Hd Set – M8 X 25 St.St Grade	2
35	VH520	(910364-) Mesh Filter , Drain – Weldment	1
36	VH563	(910364-) Plate Wldt, Blanking, Woosh Inlet	1
37	VH570	(910364-) Foam Seal , 6 Mm Woosh Inlet Shootblast	1
38	GW007	(910364-) Washer–Plain–1/4' /6mm Per 100	2
39	VH551	(910364-) Inlet Wldt, Outer, Woosh	1
40	GT386	(910364-) Screw –Skt Head Cap M5 X 16 St.St A4 Zn	1
41	GN009	(910364-) Nut – M5	1
42	GT243	(910364-) Screw, Self Tapping – M8 X 16	4
43	PC229	(910364-) Flap,Engine Shield ,Neoprene–As Dwg.	1
44	VH765	(910364-) Inlet Tube Inner – Rotomould	1
45	AE074	(910364-) Hose Suction– 51mm X 300mm Long	1
46	CD424	(910364-) Sump,Hopper Drain –636 Vac Form	1
47	GG076	(910364-) Jubilee Clip 40 To 55 55mm	1
48	GT331	(910364-) Screw,Button Hd Hex Skt–M8 X 20 St.St A	1
49	GT332	(910364-) Screw,Button Hd Hex Skt–M8 X 25 St.St A4	1
50	GW021	(910364-) Washer – M8 X 25 Od – St St 500e Per 10	1
51	GW055	(910364-) Washer – M8 Form C St/St 314 Stainless 3	12
52	GN043	(910364-) Nut, Nyloc Shallow – M8 – St. St. A2–314	2
53	VH789	(910364-) Backing Plate Top Weldment	1
54	VH790	(910364-) Backing Plate Bottom Weldment	1
55	GW087	(910364-) Washer – M6 Form C –St.St,A2	4

Fig. 46 – Wander Hose Group

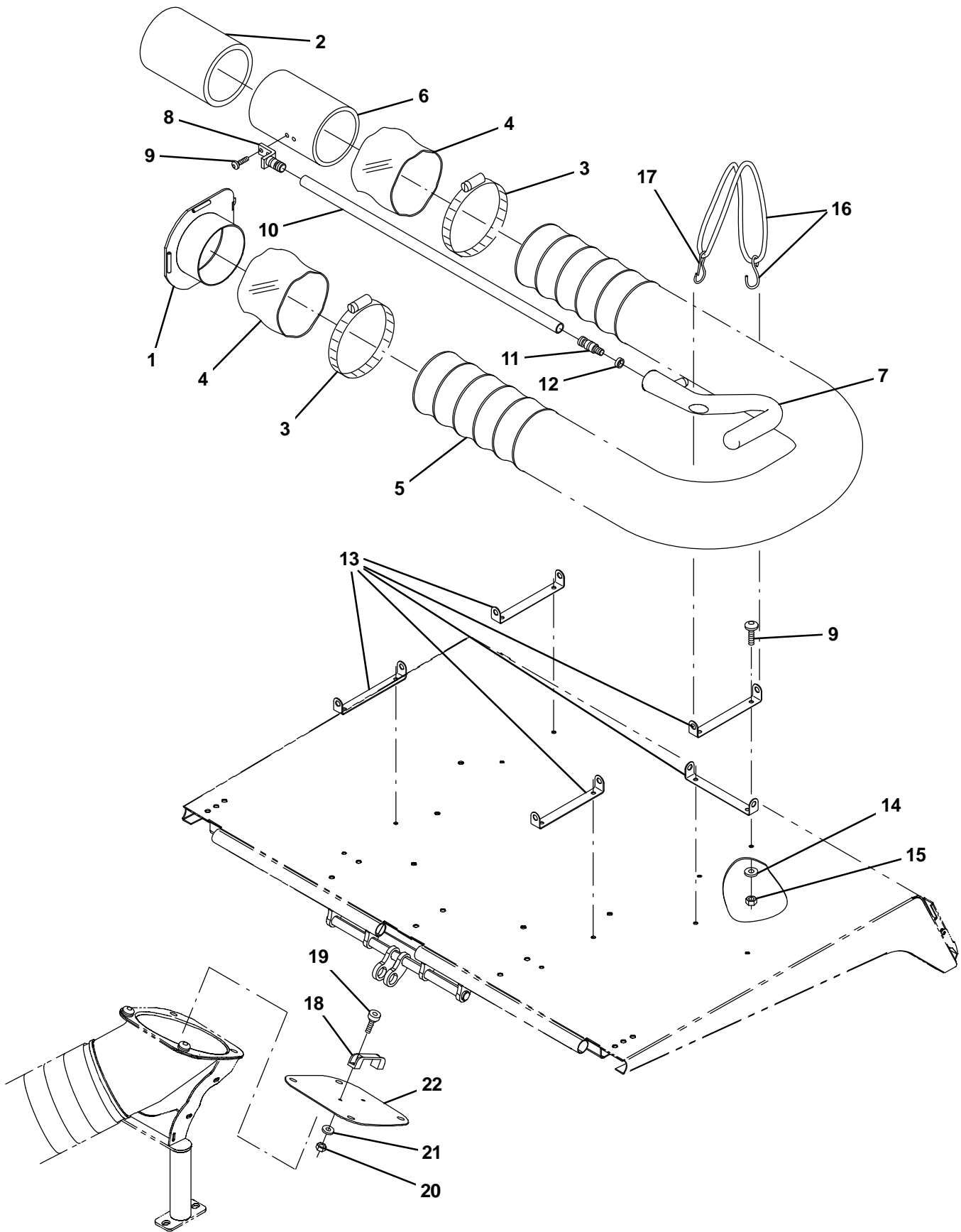


Fig. 46 – Wander Hose Group

Ref.	Part No.	Serial Number	Description	Qty.
1	VH572	(910364–) Tube Wldt, Spigot, Woosh Inlet	1
2	AW006	(910364–) Cuff – Tapered	1
3	GG086	(910364–) Jubilee Clip – 110 To 140mm	2
4	AW040	(910364–) Rubber Band 4' Wide[Black] 150flatx100x1	2
5	AW053	(910364–) Hose – Whoosh 4 1/2[114mm] X 2.2m	1
▽	AW136	(910364–) Whoosh Handle Assembly No Hose	1
▲	6 AW048	(910364–) Nozzle – Plastic	1
▲	7 AW125	(910364–) Whoosh Handle	1
▲	8 AW046	(910364–) Bracket, Whoosh Handle – Painted	1
▲	9 GT327	(910364–) Screw,Button Hd Hex Skt–M6 X 16	12
▲	10 AW130	(910364–) Tube, Handle, Whoosh	1
▲	11 AW124	(910364–) Swivel, Top End	1
▲	12 CD419	(910364–) Tube, Spacer, Cloudmaker, 05mm	1
	13 AW175	(910364–) Bracket – Retaining – Formed Whoose Hose	5
	14 GW087	(910364–) Washer – M6 Form C –St.St,A2	10
	15 GN078	(910364–) Nut, Nyloc Thin– M6 – St/St A4–80 500e	10
	16 AW140	(910364–) Fastener–Rubber (Short)	5
	17 GM154	(910364–) Snap Clip – 46 Mm (S/Plow) 87172	5
▽	VK127	(910364–) Blanking Plate , Hopper Inlet [636]	1
▲	18 GG329	(910364–) Handle, Hopper Blanking Plate	1
▲	19 GT327	(910364–) Screw,Button Hd Hex Skt–M6 X 16	2
▲	20 GN011	(910364–) Nut, Nyloc – M6 Zinc Plated Zinc Plated	2
▲	21 GW087	(910364–) Washer – M6 Form C –St.St,A2	2
▲	22 VK105	(910364–) Blanking Plate	1

Fig. 47 - Hopper Vacuum Fan Access Door Group

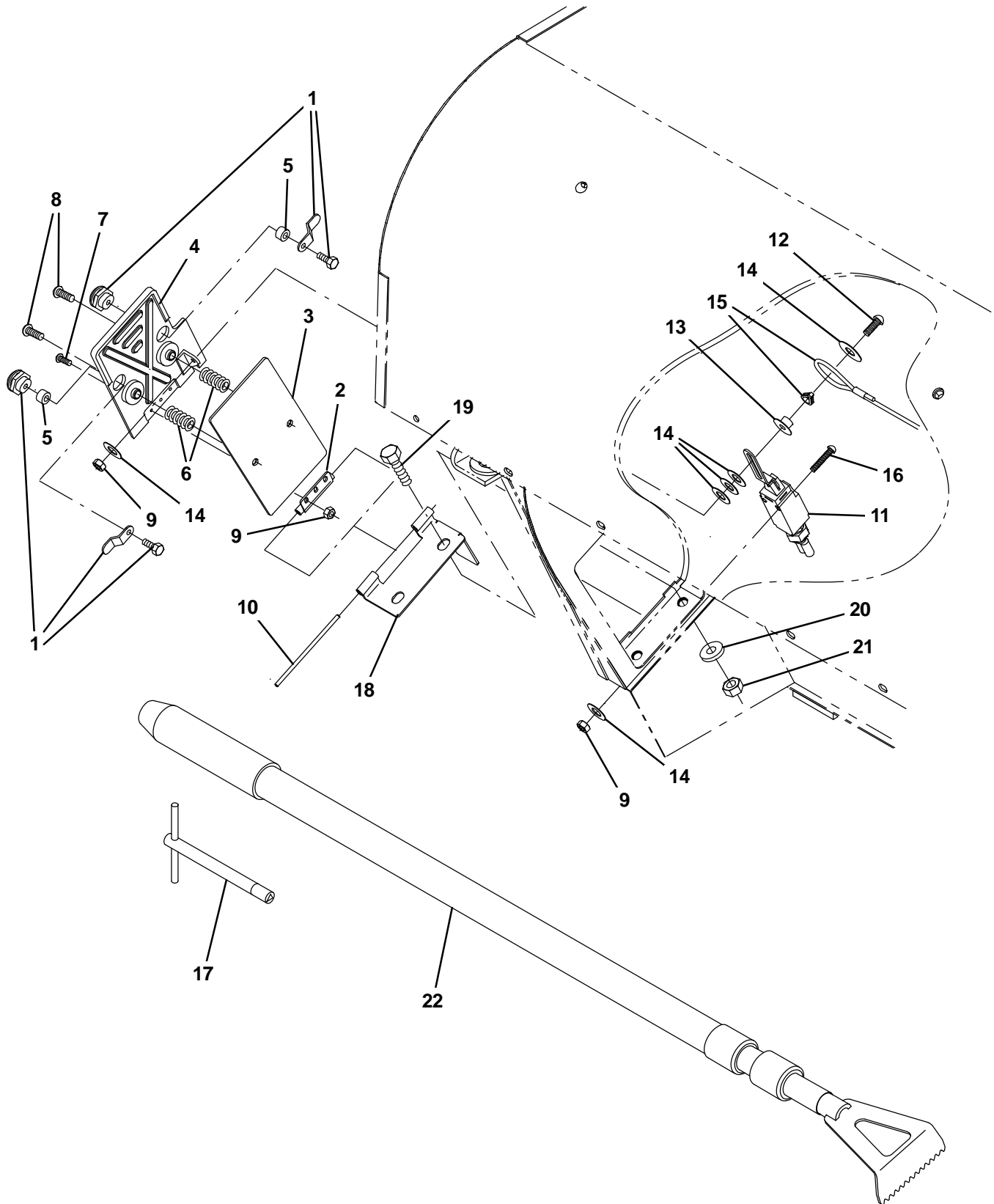


Fig. 47 – Hopper Vacuum Fan Access Door Group

Ref.	Part No.	Serial Number	Description	Qty.
1	GG286	(910364–) Black Tri Lock	2
2	VH742	(910364–) Plate Wldt, Hinge	1
3	VH606	(910364–) Inner Plate Fan Access Door Wldt	1
4	VH741	(910364–) Outer Plate,Hopper Access Door	1
5	VH650	(910364–) Spacer,Door Lock Inspection Panel	2
6	GG213	(910364–) Spring – Compression 1.6 X 17.6 O.D X 5	2
7	GT194	(910364–) Screw M5 X 12 Button Hd Skt.	3
8	GT333	(910364–) Screw,Button Hd Hex Skt–M8 X 30 St.St A4	2
9	GN009	(910364–) Nut – M5	6
10	VH609	(910364–) Hinge Pin – Access Door	1
11	ES430	(910364–) Safety Switch – Solid State 4 Wire	1
12	GT188	(910364–) M5 X 25 Screw Button Head Skt.	1
13	GG078	(910364–) Washer – Top Hat	1
14	GW098	(910364–) Washer, M5 –Stainless Steel –A4	8
15	VH658	(910364–) Wire,Retaining –Fan Access Door	1
16	GT305	(910364–) Screw,Button Head Skt–M5 X 35 Zc Plated	2
17	GG287	(910364–) Tri Key	1
18	VH756	(910364–) Hinge Wldt, Door	1
19	GT301	(910364–) Screw, Hex Hd Set – M8 X 16 –A4 Gd70 St.	2
20	GW055	(910364–) Washer – M8 Form C St/St 314 Stainless 3	2
21	GN069	(910364–) Nut,Nyloc –M8 St.St A2	2
22	CD296	(910364–) Hopper Scraper Assembly –636	1

Fig. 48 – Water Tank Rear Door and Bumper Group

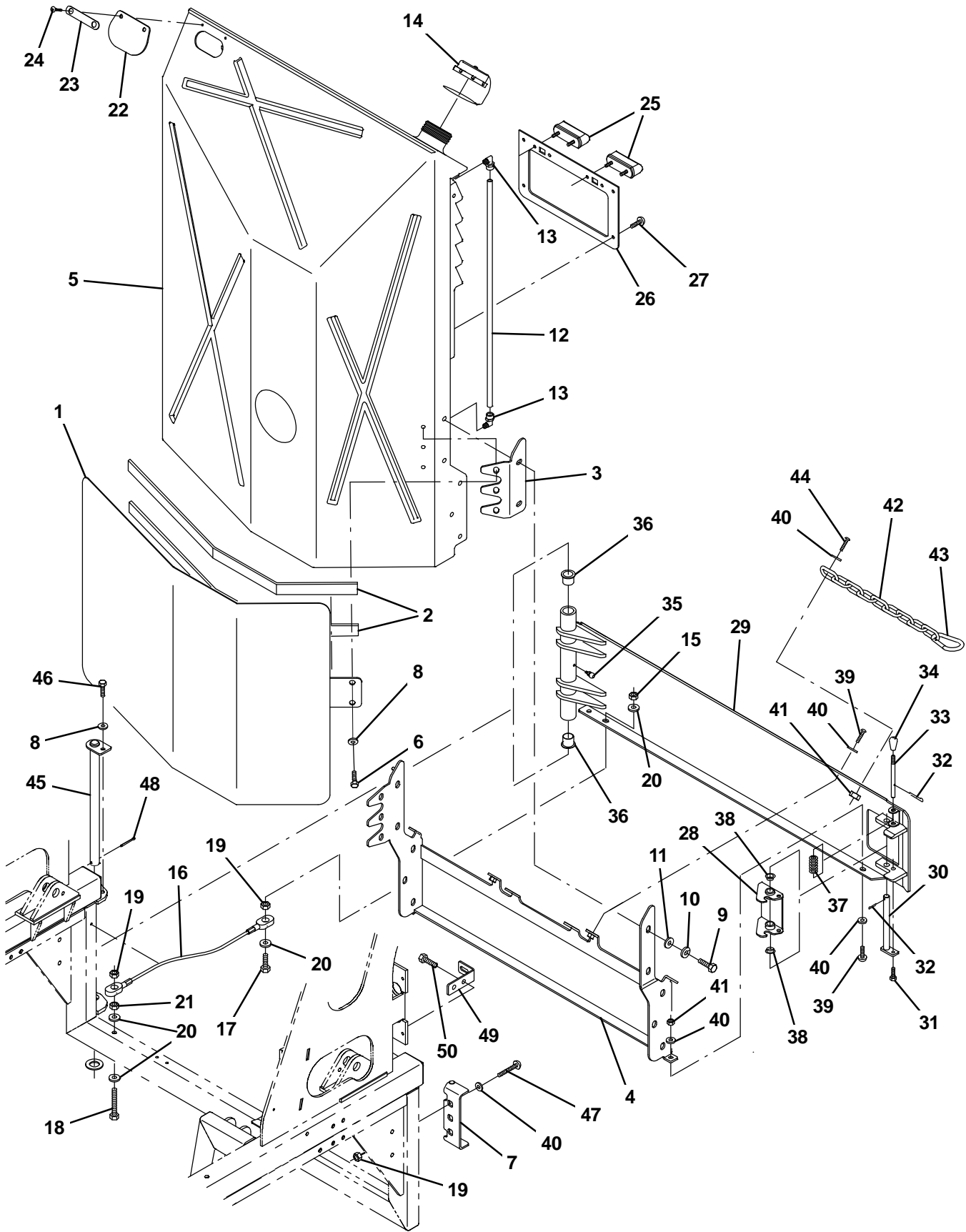


Fig. 48 – Water Tank Rear Door and Bumper Group

Ref.	Part No.	Serial Number	Description	Qty.	
1	WA325	(910364–)	Heat Shield With Lug –Formed	1	
2		(910364–)		1	
3	WA330	(910364–)	Plate Connector, Formed, Water Tank	1	
4	WA317	(910364–)	Support Frame Weldment–W/Tank	1	
5	WA370	(910364–)	Tank, Water, Rear, W/ Label	1	
6	GT286	(910364–)	Bolt,Hex Hd – M8 X 80 St.St A4 316	4	
7	CA276	(910364–)	Lock Plate Assembly	1	
8	GW047	(910364–)	M8 Washer–Serrated Lock S8 – Zinc Plated	15	
9	GT342	(910364–)	Screw, Hex Hd Set–M10 X 20 –Zinc Plated	10	
10	GW048	(910364–)	M10 Washer – Serrated Lock	10	
11	GW025	(910364–)	M10 Washer Zinc Ptd	10	
12	PC004	(910364–)	Pipe–Overflow Radiator [100mt] Clear–8mm	1	
13	CP090	(910364–)	Elbow, 90deg. – 1/8 Male, 8 I/D T 150	2	
14		(910364–)		1	
15	GN004	(910364–)	Nut, Nyloc – M8 Zinc Plated Zinc Plated	5	
16	CA032	(910364–)	Restraining Cable Sk920205	1	
17	GT042	(910364–)	M8 X 30 H.T. Hex Set Plated	1	
18	GT144	(910364–)	M8 X 90 Bolt	1	
19	GN069	(910364–)	Nut,Nyloc –M8 St.St A2	2	
20	GW041	(910364–)	Washer, Form A – M8 Zinc Plated S12 – Zi	4	
21	GN021	(910364–)	Nut,Plain–M8	1	
22	GM436	(910364–)	Flap,Water Tank	1	
23	WA228	(910364–)	Plate, Fixing – Flap Water Tank	1	
24	GT378	(910364–)	Screw,Button Hd Skt –M5 X 10 St.St A4	2	
25	ES062	(910364–)	Light – Number Plate 2ka001 389–107 (Bulb Not Included)	2	
	ES053	(910364–)	Bulb – Rear Light R.O. To Suit Eso5o	2	
26	WA136	(910364–)	Plate, Mounting, Number Plate Lights	1	
27	GT305	(910364–)	Screw,Button Head Skt–M5 X 35 Zc Plated	4	
▽	CB822	(910364–)	Bumper Assembly Main Water Tank 525	1	
▲	28	CB937	(910364–)	Handle,Locking–Weldment Main Water Tank	1
▲	29	CB823	(910364–)	Bumper – Weldment Main Water Tank 525	1
▲	30	CB904	(910364–)	Pin – Locking Handle Weldment	1
▲	31	GT203	(910364–)	Screw, Self Tap, Flg Hex Hd – M6 X 12	1
▲	32	GG177	(910364–)	Pin, Split – 1/8 Dia X 1 1/4 Long St	2
▲	33	CB939	(910364–)	Pin, Handle Retaining	1
▲	34	GG240	(910364–)	Knob,Black Lever –M 8 Black Duroplast Kn	1
▲	35	GG039	(910364–)	Grease Nipple, Straight – M6	1
▲	36	GB073	(910364–)	Bush, Du Flanged – 20 Id X 23 Od 22 Long	2
▲	37	GG155	(910364–)	Spring – Hinged Back Trunking	1
▲	38	GB031	(910364–)	Bush–Flanged Du 12i.D.17l Gly.Pbg.121417	2
39	GT331	(910364–)	Screw,Button Hd Hex Skt–M8 X 20 St.St A	6	
40	GW055	(910364–)	Washer – M8 Form C St/St 314 Stainless 3	13	
41	GN069	(910364–)	Nut,Nyloc –M8 St.St A2	5	
42		(910364–)		1	
43	GG190	(910364–)	Carbine Hook Stainless 60mm X 6	1	
44	GT333	(910364–)	Screw,Button Hd Hex Skt–M8 X 30 St.St A4	1	
45	CB836	(910364–)	Pin – Hinge Weldment	1	
46	GT243	(910364–)	Screw, Self Tapping – M8 X 16	1	
47	GT351	(910364–)	Screw,Button Hd Hex Skt–M8 X 65 –A4 St.S	3	
48	GG250	(910364–)	Pin,Split 1 3/4 X 5/32” St.St 304	1	
49	CB978	(910364–)	Support Bracket, Safety Chain, Rear Door	1	
50	GT101	(910364–)	M8 X 25 Set Screw	2	

Fig. 49 - Water Pump Group

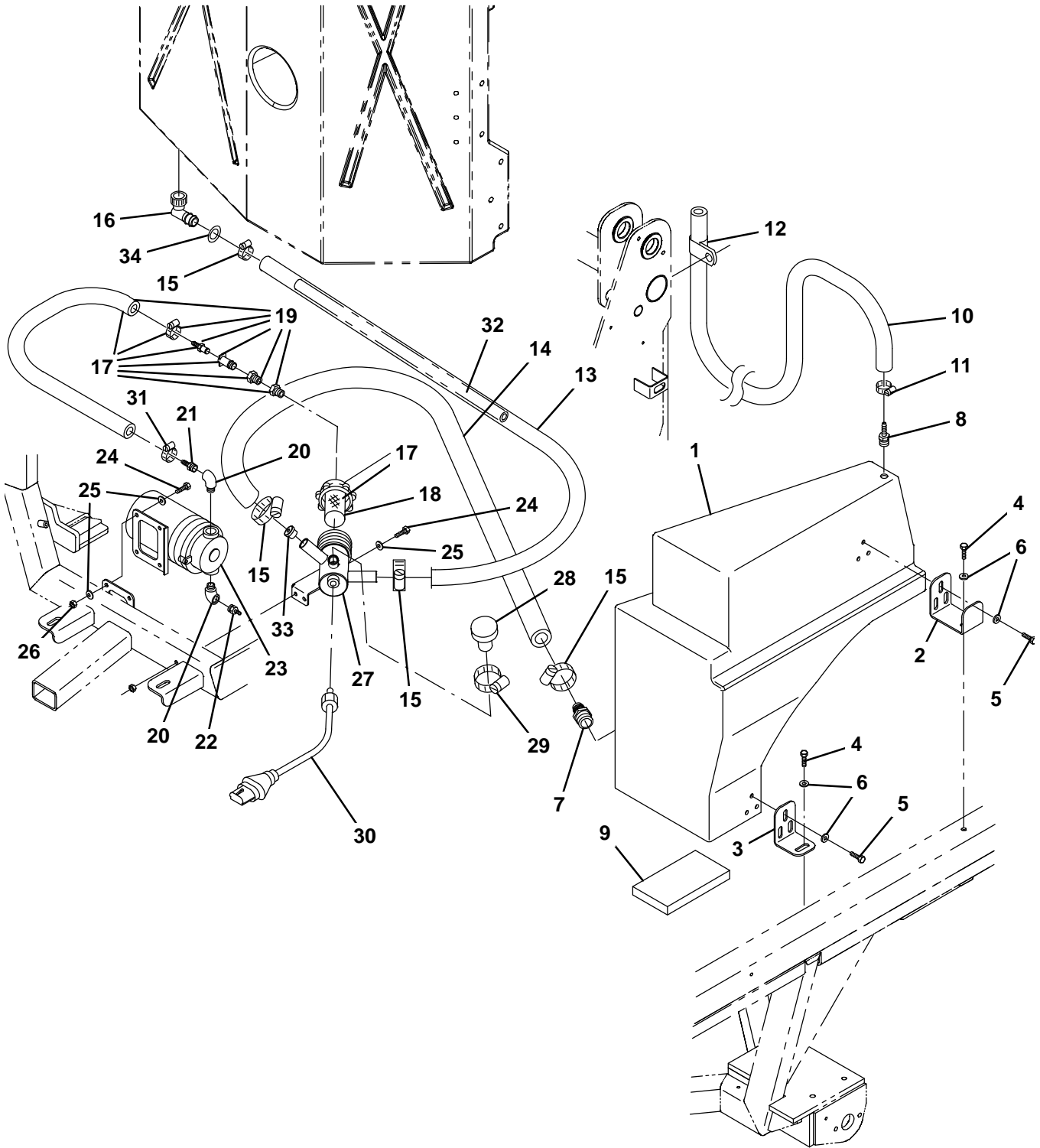


Fig. 49 – Water Pump Group

Ref.	Part No.	Serial Number	Description	Qty.
1	WA305	(910364–) Side Water Tank(Rotomould) 636	1
2	WA306	(910364–) Bracket(Top) – Tank To Chassis	1
3	WA308	(910364–) Bracket(Bottom) – Tank To Chassis	1
4	GT042	(910364–) M8 X 30 H.T. Hex Set Plated	3
5	GT330	(910364–) Screw,Button Hd Hex Skt–M8 X 16 St.St A4	6
6	GW007	(910364–) Washer–Plain–1/4' /6mm Per 100	6
7	WP182	(910364–) Hose Barb, 3/4 M X 3/4	1
8	WP166	(910364–) Hosetail –3/8 Bspt X 1/4 Barb	1
9	GG302	(910364–) Rubber Mounting Pad – 100 X 40 X 12 100	1
10	WA369	(910364–) Hose, Water, Side Water Tank	1
11	PG008	(910364–) O' Clip– 11 to 13 Mm O/D Hose	3
12	BB079	(910364–) P–Clip – Aba Rubber Lined – 13mm 31306 3	1
13	WA127	(910364–) Water Hose, Large Wa	1
14	WA128	(910364–) Water Hose, Small Wa	1
15	GG051	(910364–) Jubilee Clip 22mm To 30mm 22mmx30mm	4
16	WA202	(910364–) 90 Deg. Swivel Connector	1
▽	17	WA130	(910364–) Strainer/Cap Assembly	1
▲	18	WA041	(910364–) Strainer – Drain Cap – Water Tank 50/250	1
▲	19	WA120	(910364–) Hose Assembly–Water	1
20	WP112	(910364–) Elbow – [3/8'Mx3/8'F] Ap03375mfe375n	2
21	WP164	(910364–) Hosetail – Nylon –3/8 Bsp X 3/8 Barb	1
22	WP163	(910364–) Hosetail – Nylon 3/8 Bsp X 1/4 Barb	1
23	WP169	(910364–) Water Pump C/W Connector	1
24	GT334	(910364–) Bolt,Hex Head –M6 X 55 –St.St A4 Coarse	6
25	GW110	(910364–) Washer 6mm Id X 18mm Od X 2mm Thick St/	10
26	GN011	(910364–) Nut, Nyloc – M6 Zinc Plated Zinc Plated	5
27	WA107	(910364–) Tank,Water Manifold Assembly	1
28	GM400	(910364–) End Cap –Water Manifold	1
29	GG090	(910364–) Jubilee Clip 17 To 25mm Sp24	1
30	ES289	(910364–) Sensor Solid State Liquid Level C/W Conn	1
31	GG098	(910364–) Jubilee Clip – 9.5mm To 12mm 177hclo215	1
32	CD506	(910364–) Stiffening Tube Rear Water Tank Hose	1
33	WA312	(910364–) Orifice,Small Water Tank	1
34	WA312	(910364–) Rubber Epdm Washer – 25 Mm 13Mm x 3Mm	1

Fig. 50 – Water Supply Group

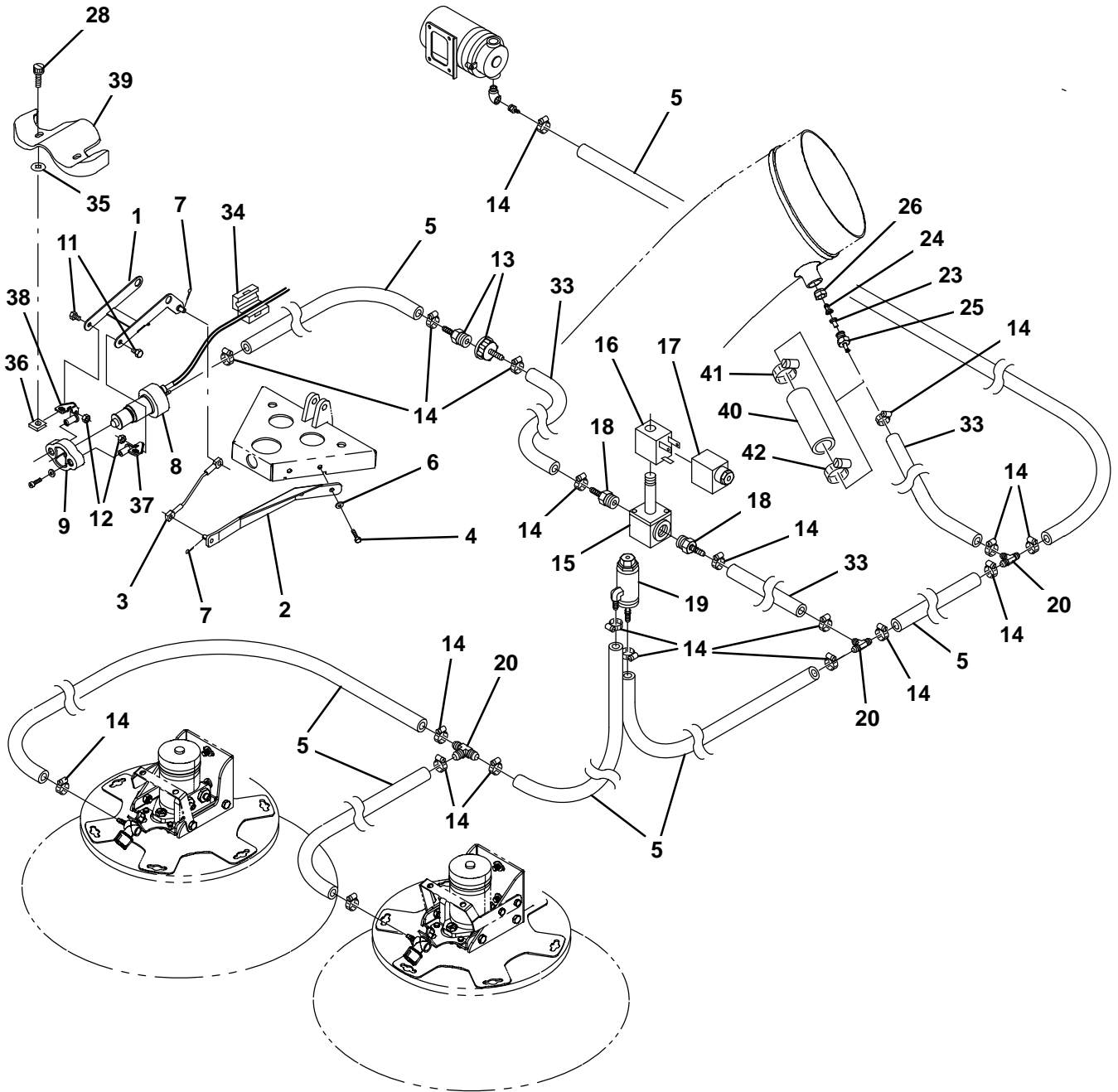
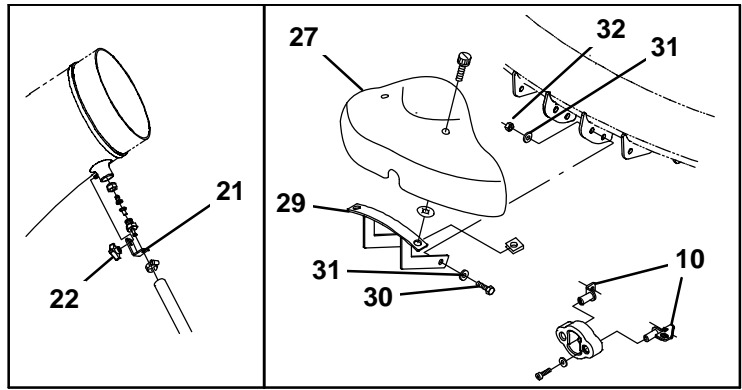


Fig. 50 – Water Supply Group

Ref.	Part No.	Serial Number	Description	Qty.	
1	CD408	(910364–)	Bracket, Cloudmaker – Fabrication	1	
2	CD413	(910364–)	Arm, Cloudmaker – Fabrication	1	
3	CA032	(910364–)	Restraining Cable Sk920205	1	
4	GT303	(910364–)	Screw, Hex Hd Set – M8 X 25 St.St Grade	2	
5	WA354	(910364–)	Water Hose – From Wtr Pump To T–Piece 2m	1	
6	GW007	(910364–)	Washer–Plain–1/4' /6mm Per 100	2	
7	GG132	(910364–)	Pin, Split – 3/32 X 3/4 – St.St.	2	
▽	8	WA269	(910364–)	Atomiser, C/W Plug	1
▲		WA274	(910364–)	Spray Head Nut, Atomiser	1
▲		WA206	(910364–)	Spray Head, Atomiser – Bobbin	1
9	WA254	(910364–)	Rubber Isolator, Modified	1	
10	WA250	(910364–1301022)	Mount Wldt, Isolator	2	
11	GT224	(910364–)	M8x12 Hex Hd.Set Screw St/St	2	
12	GN004	(910364–)	Nut, Nyloc – M8 Zinc Plated Zinc Plated	2	
13	WA268	(910364–)	Flow Restrictor Assy Cloudmaker	1	
14	PG008	(910364–)	O' Clip – 11 to 13 mm O/D Hose	20	
15	WP214	(910364–)	Valve Body, 2/2 Way Direct Operated Solen	1	
16	WP215	(910364–)	Coil, Solenoid–2/2 Way Direct Valve Type	1	
17	WP216	(910364–)	Plug, Solenoid–2/2 Way Direct Valve	1	
18	WP217	(910364–)	Hose Tail, 1/8 Bsp Male To 7mm Nickel Pla	2	
19	WA121	(910364–)	Water Valve Assembly –525 Brush Sprays	1	
20	WP005	(910364–)	Water Hose–Tee 3.16x3.16x3.16 Ap0418tee	3	
21	VF075	(910364–1301018)	Bracket, Water Nozzle – Formed Fan Inlet	1	
22	GG021	(910364–1301018)	Knob, Black Panel – M8 8958v Black	1	
23	WP020	(910364–)	Filter – Water System [Ball Check] 32100	1	
24	WP060	(910364–)	Spray Jet – Brush –Green Dto.75	1	
24	WP221	(910364–)	Spray Nozzle [Red]	1	
25	WA103	(910364–)	Nozzle Holder/ Hosetail	1	
26	WP016	(910364–)	Cap Nut 241030--	1	
27	CP237_C	(910364–1301022)	Cloudmaker Cover –Grey	1	
28	GG146	(910364–)	Knurled Fastener 17–13–204–11	2	
29	CD227	(910364–1301022)	Bracket Wldt, Cloud Maker Guard [636]	1	
30	GT287	(910364–1301022)	Screw, Hex Hd Set – M8 X 20 St.St A4 314	2	
31	GW007	(910364–1301022)	Washer–Plain–1/4' /6mm Per 100	4	
32	GN004	(910364–1301022)	Nut, Nyloc – M8 Zinc Plated Zinc Plated	2	
33	WA355	(910364–)	Water Hose – Tpiece To Hopper Inlet Pipe	1	
34	1040049	(910364–)	Inductor, 32.0mml [Ferrite 0–300mhz]	3	
35	GG148	(910364–)	Retainer – Knurled Fastener 17–10054–42	2	
36	GG147	(910364–)	Clip–On Recepticle 17–10027–11	2	
37	WA462	(1301023–)	Cloudmaker Bracket Weldment Lh	1	
38	WA463	(1301023–)	Cloudmaker Bracket Weldment Rh	1	
39	WA464	(1301023–)	Cloudmaker Cover – Refresh – Grey	1	
40	GM663	(1301019–)	Hose Foam – 50Mm length	1	
41	GG111	(1301019–)	Jubilee Clip 30 to 40	1	
42	GG383	(1301019–)	Hi–Grip Worm Drive hose Clip – 25–35Mm	1	

Fig. 51 – Hydraulic Reservoir and Control Valves Group

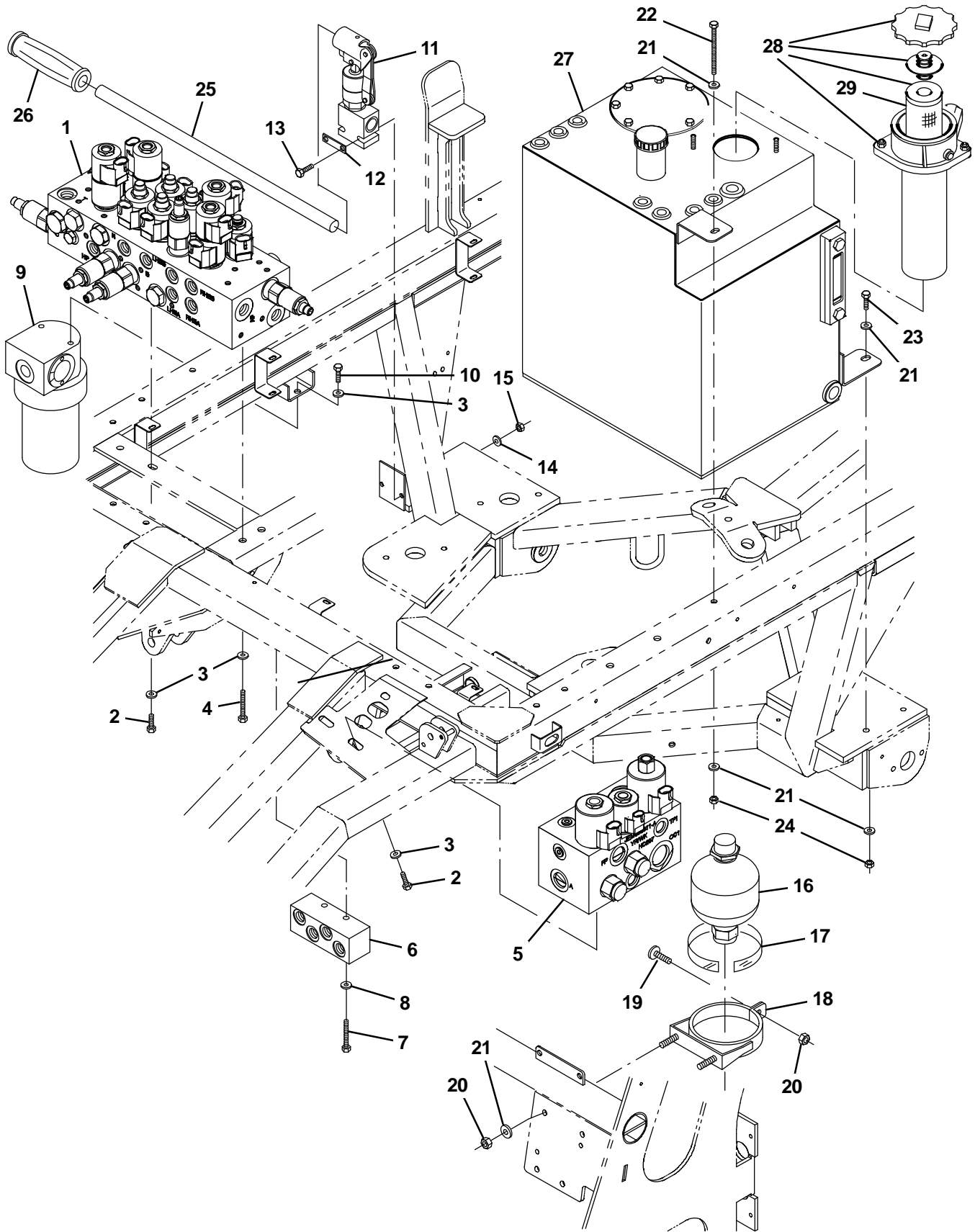


Fig. 51 – Hydraulic Reservoir and Control Valves Group

Ref.	Part No.	Serial Number	Description	Qty.	
1	HC158	(0910364–) Manifold Block Compl (See Breakdowns)	1	
2	GT301	(0910364–) Screw, Hex Hd Set – M8 X 16 –A4 Gd70 St.	4	
3	GW060	(0910364–) Washer – Form A – M8 –St St	8	
4	GT244	(0910364–) Bolt, Hex Hd – M8 X 60 – Plain Finish	2	
5	HC182	(0910364–) Manifold Assy,Hydraulic, 636 Motors (See Breakdowns)	1	
6	HV211	(0910364–) Manifold Assy	1	
7	GT318	(0910364–) Bolt, Hex Hd – M8 X 55 Grade 8.8 Zin	2	
8	GW047	(0910364–) M8 Washer–Serrated Lock S8 – Zinc Plated	2	
▽	9	HC004	(0910364–) Filter–Pressure–Parker 100–A2–1	1
▲		HC058	(0910364–) Filter Element – High D.P.–10qho G04666q	1
10	GT028	(0910364–) M8 X 20 H.T. Hex Set Plated	2	
11	HV131	(0910364–) Hand Pump Valve Assembly Hp10–21a–3b–N–B	1	
12	CD527	(0910364–) Bracket–Hand Pump–636	1	
13	GT071	(0910364–) M6 X 50 H.T. Hex Bolt Plated	2	
14	GW087	(0910364–) Washer – M6 Form C –St.St,A2	2	
15	GN011	(0910364–) Nut, Nyloc – M6 Zinc Plated Zinc Plated	2	
16	HV090	(0910364–) Accumulator–Impeller Motor Elmo 32/210 D	1	
17	GM261	(0910364–) Pad, Rbr, 3mm Th	1	
18	CB840	(0910364–) Clamp Wldt, Accumulator	1	
19	GT330	(0910364–) Screw,Button Hd Hex Skt–M8 X 16 St.St A4	1	
20	GN004	(0910364–) Nut, Nyloc – M8 Zinc Plated Zinc Plated	3	
21	GW007	(0910364–) Washer–Plain–1/4' /6mm Per 100	6	
22	GT395	(0910364–) Bolt,Hex Hd Set M8 X 110 Mm Zinc Plated	1	
23	GT042	(0910364–) M8 X 30 H.T. Hex Set Plated	1	
24	GN043	(0910364–) Nut, Nyloc Shallow – M8 – St. St. A2–314	2	
25	BB137	(0910364–) Hyd Pump Handle	1	
26	GM286	(0910364–) Hand Pump Handle Grip	1	
27	HT096	(0910364–1008228) Hydraulic Tank Assembly –636 (See Breakdowns)	1	
27	HT111	(1008229–) Hydraulic Tank, Level Sensing, 636 (See Breakdowns)	1	
▽	28	HC199	(0910364–) Filter,Suction & Return Line 10 Micron F	1
▲	29	HC200	(0910364–) Element,Suction & Return 10 Micron	1

Fig. 52 – Hydraulic Pumps Group

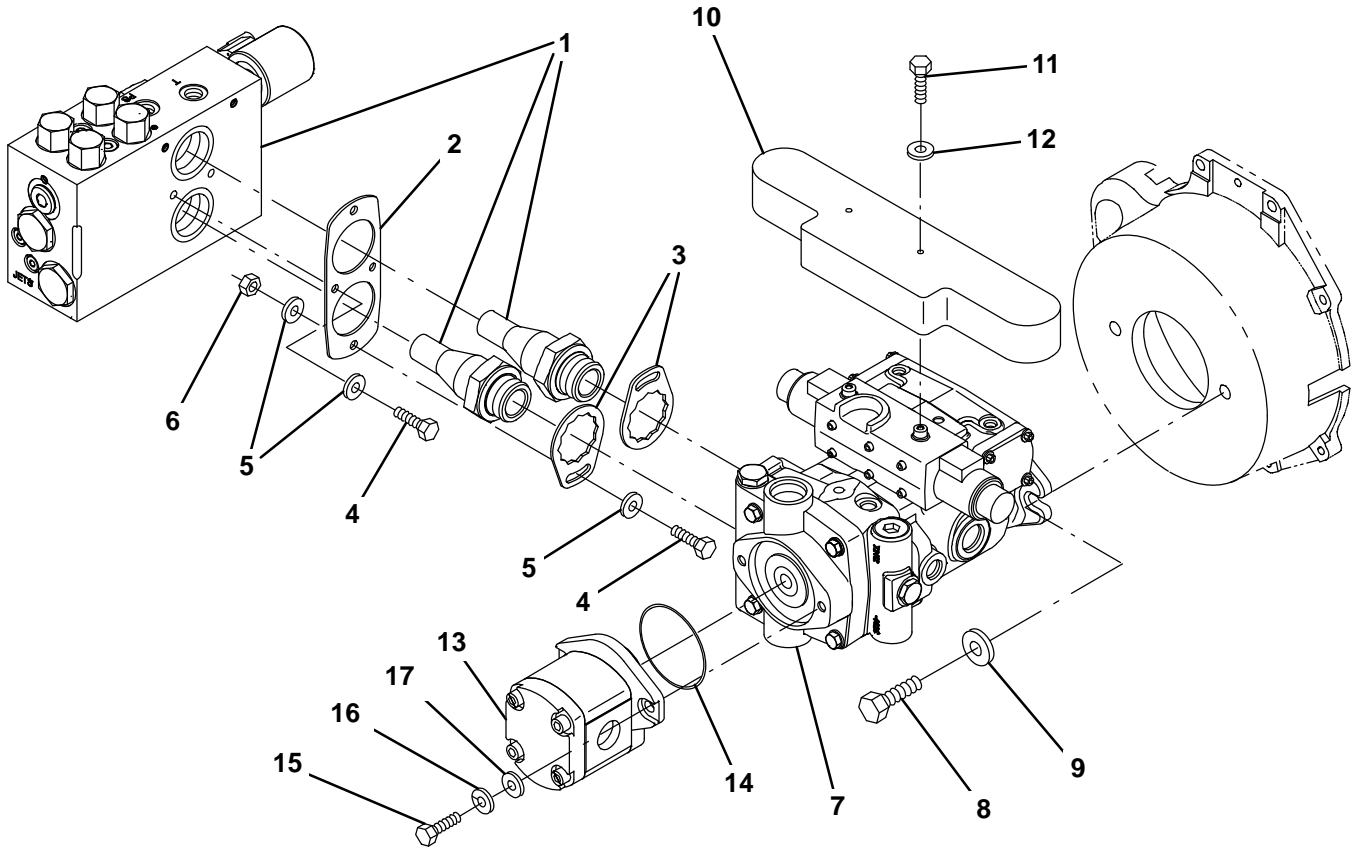


Fig. 52 – Hydraulic Pumps Group

	Ref.	Part No.	Serial Number	Description	Qty.
▽	1	HC181	(910364–)	Manifold Assy,Transm (See Breakdowns)	1
▲	2	CD135	(910364–)	Back Plate,Hyd Trans Block	1
▲	3	CD136	(910364–)	Locking Plate,Pump Adaptor Hyd Tans Bloc	2
	4	GT028	(910364–)	M8 X 20 H.T. Hex Set Plated	4
	5	GW007	(910364–)	Washer–Plain–1/4' /6mm Per 100	6
	6	GN004	(910364–)	Nut, Nyloc – M8 Zinc Plated Zinc Plated	1
	7	HP032	(910364–)	Pump –636 Transmision –11 Tooth C/W Conn	1
	8	GT393	(910364–)	Screw,Hex Hd Set –M14 X 40 Grade 8.8 Zi	2
	9	GW100	(910364–)	Washer,36 Mm Od X 14.5 Mm Id Din7980	2
	10	GM408	(910364–)	Polyprop Cover For Solenoids Hp020	1
	11	GT389	(910364–)	Pozzi Pan Set Screws –3/16 Unc X 5/8"	2
	12	GW007	(910364–)	Washer–Plain–1/4' /6mm Per 100	2
	13	HP033	(910364–1112331)	Auxillary Gear Pump–20cc / 11 Tooth 11 T	1
	13	HP045	(1112332–)	Pump – 20Cc/11 Tooth 636 Aux system	1
	14	GM296	(910364–)	O–Ring – 82.5 Mm x 1.78 Mm Buna–N 70Durom	1
	15	GT254	(910364–)	Screw, Hex Hd – 3/8 Unc X 1 1/4 Long Pla	2
	16	GW023	(910364–)	Washer, M10 Spring Pltd	2
	17	GW013	(910364–)	Washer, Form A – M10 Zinc Plated	2

Fig. 53 – Hydraulic Hose Pumps Group

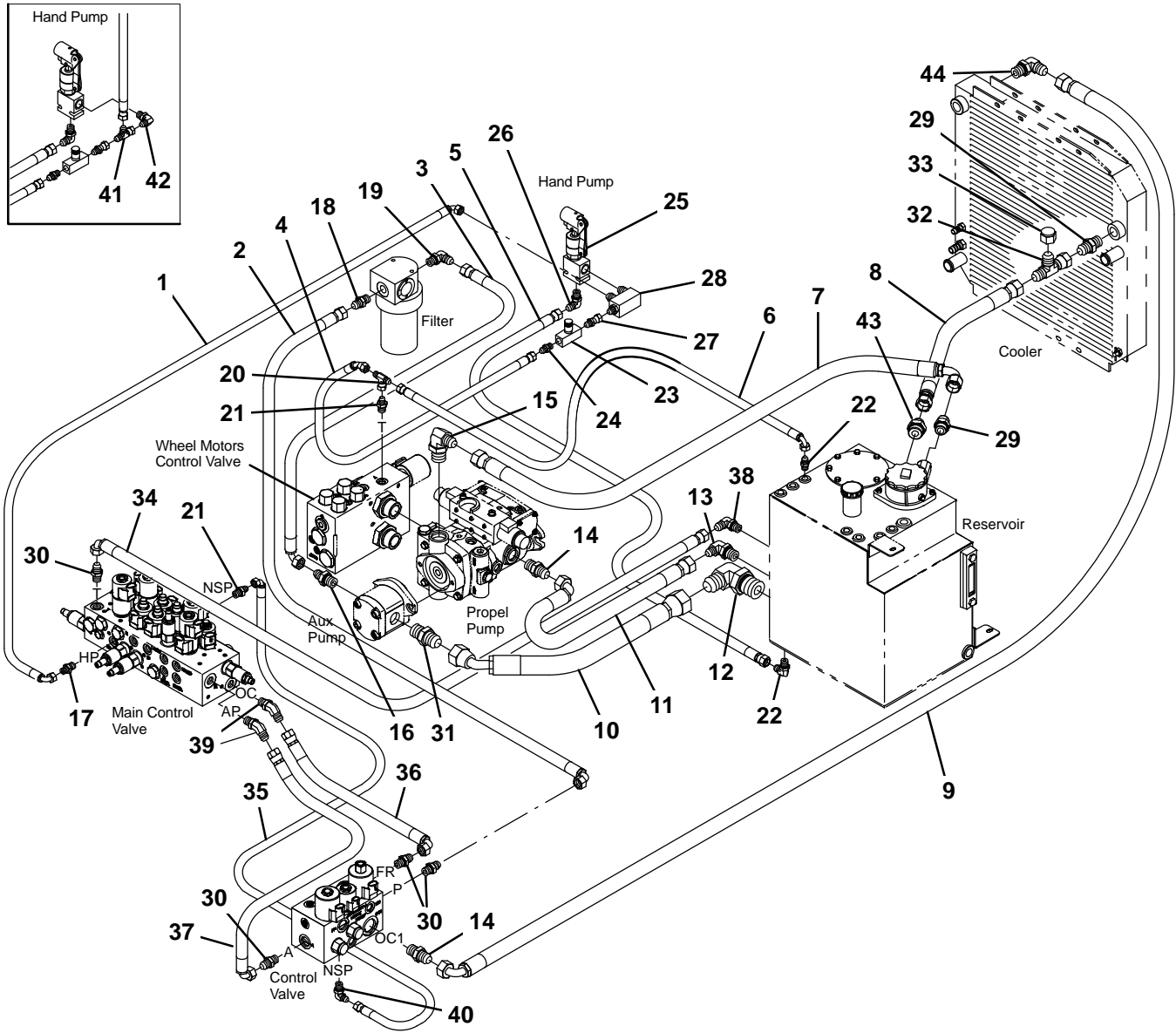


Fig. 53 – Hydraulic Hose Pumps Group

Ref.	Part No.	Serial Number	Description	Qty.	
1	HJ337	(910364–)	Hose Assy,Hopper Hand Pump Valve	1	
2	HJ312	(910364–)	Hose Assy,Pres Filter To Mtr Manifold	1	
3	HJ302	(910364–)	Hose Assy,Gear Pump To Pressure Filter S	1	
4	HJ332	(910364–)	Hose Assy,Hpr Emerg To Transmnf Tee	1	
5	HJ438	(910364–)	Hose Assy [422jcg944437]	1	
6	HJ320	(910364–)	Hose Assy,Hyd Tank To Trans Manf Tee	1	
7	HJ273	(910364–)	Hose Aay,Filter To Charge Pump Suction 6	1	
8	HJ328	(910364–)	Hose Assy,Oil Cooler To Suc Ret Filter	1	
8	HJ333	(910364–)	Hose Assy,Oil Cooler To Suc/Ret Filter 6	1	
9	HJ338	(910364–)	Hose Assy,Mtr Manifold To Oil Cooler	1	
10	HJ294	(910364–)	Hose Assy,Tank To Gear Pump –636 See Dra	1	
11	HJ295	(910364–)	Hose Assy, Charge Pump Drain To Tank See	1	
12	N/A	(910364–)		1	
13	N/A	(910364–)		1	
14	HF090	(910364–)	Adapter 1–1/16unf O–Ring To 3/4 Bsp M/M	2	
15	HF089	(910364–)	Adapter 1 5/16 Un O–Ring To 3/4 Bsp M/M	1	
16	HF209	(910364–)	Adapter – 1/2bsp Male/Male One End 12mm	1	
17	HF046	(910364–)	Adapter – 1/4 To 1/4 Bsp – M/M	1	
18	HF077	(910364–)	Adapter – 1/2 To 1/2 Bsp – M/M Asl Produ	1	
19	HF077	(910364–)	Adapter – 1/2 To 1/2 Bsp – M/M Asl Produ	1	
20	HF084	(910364–)	Connector – Tee 1/4 Bsp M/M/F	1	
21	HF046	(910364–)	Adapter – 1/4 To 1/4 Bsp – M/M	2	
22	HF046	(910364–)	Adapter – 1/4 To 1/4 Bsp – M/M	1	
▽	HV241	(910364–)	Hand Pump Assembly – 636	1	
▲	23	HV136	(910364–)	Valve–D/A In–Line Needle Valve 1/4 Bsp	1
▲	24	HF046	(910364–)	Adapter – 1/4 To 1/4 Bsp – M/M	2
▲	25	HV131	(910364–)	Hand Pump Valve Assembly Hp10–21a–3b–N–B	1
▲	26	HF006	(910364–)	Adapter – 3/8 To 3/8 Bsp – M/M Asl Produ	1
▲	27	HF042	(910364–)	Adapter – 3/8 To 1/4 Bsp – M/M (Bag 100)	1
▲	28	HV239	(1209252–)	Junction Block – Hopper Hand Block	1
29	HF091	(910364–)	Adapter – Suct. Line 1 X 3/4 Bsp M/M A	2	
30	HF008	(910364–)	Adaptor – 1/2 To 1/2 Bsp M/M (See Hf077)	4	
31	HF095	(910364–1112331)	Adapter 1 Bsp Male/Male Asl Product Spe	1	
31	HF095	(1112332–)	Adapter 1 Bsp Male/Male Asl Product Spe	1	
32	HF140	(910364–)	Tee – Bsp 3/4 M/F Swivel 1/2 M Branch As	1	
33	N/A	(910364–)		1	
34	HJ316	(910364–)	Hose Assy,Cyl Manifold To Hyd Tank	1	
35	HJ337	(910364–)	Hose Assy,Hopper Hand Pump Valve	1	
36	HJ194	(910364–)	Hose Assy, Cyd Manifold To Mtr Manifold	1	
37	HJ193	(910364–)	Hose Assy, Mtr Manifold To Cyd Manifold	1	
38	N/A	(910364–)		1	
39	HF209	(910364–)	Adapter – 1/2bsp Male/Male One End 12mm	2	
40	HF046	(910364–)	Adapter – 1/4 To 1/4 Bsp – M/M	1	
41	HF104	(910364–1209251)	Tee Connector –1/4 Bsp F/F/Branch Male A (Replaced by HV239)	1	
42	HF042	(910364–1209251)	Adapter – 3/8 To 1/4 Bsp – M/M (Bag 100)	1	
43	HF039	(910364–)	Adapter – 3/4 To 3/4 Bsp M/M Asl Product	1	
44	HF046	(910364–)	Adapter – 1/4 To 1/4 Bsp – M/M	1	

Fig. 54 - Hydraulic Hose Steering Group

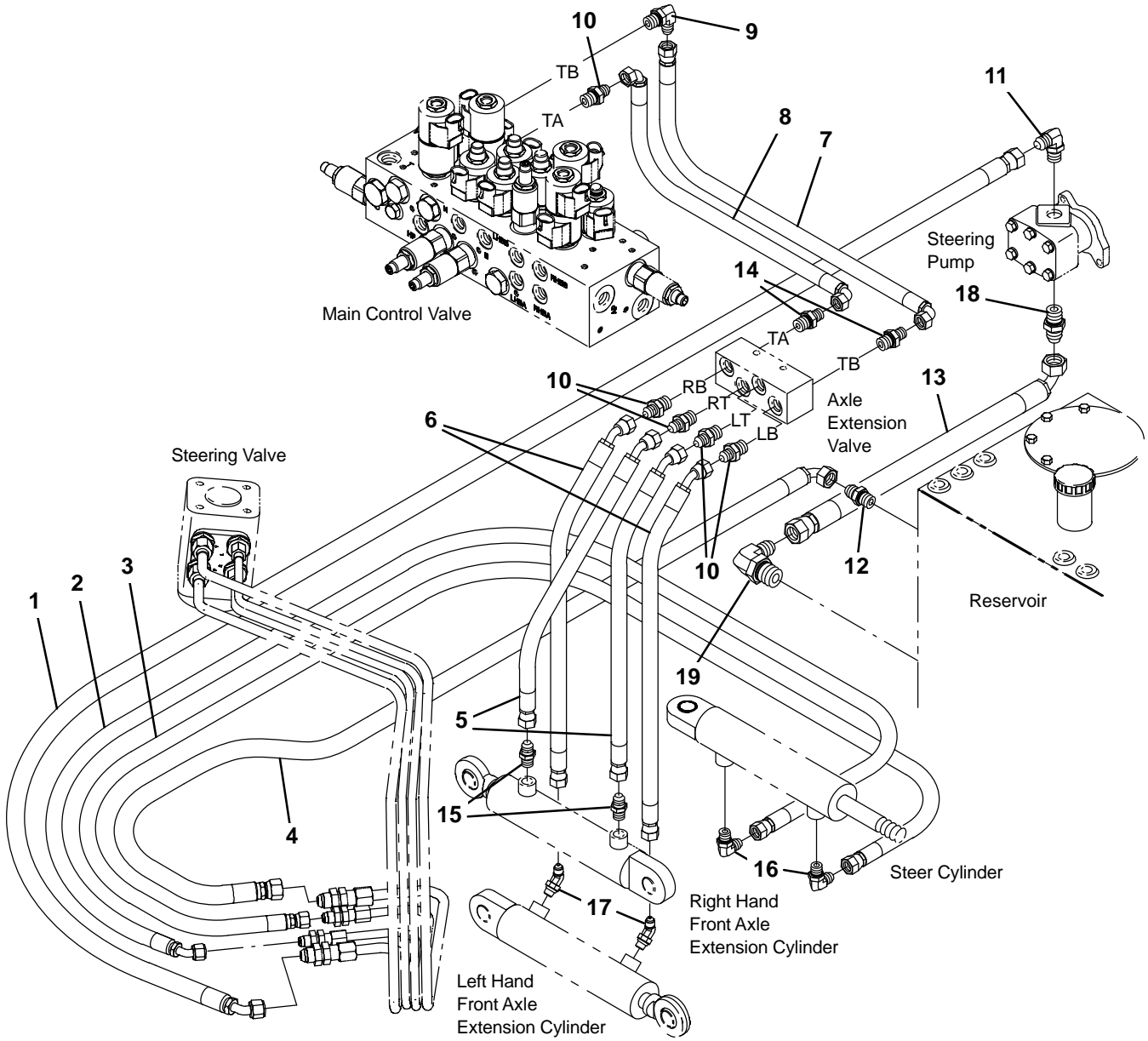


Fig. 54 – Hydraulic Hose Steering Group

Ref.	Part No.	Serial Number	Description	Qty.
1	HJ271	(910364–) Hose Assy,Power Strg To Bulkhead 636	1
2	HJ184	(910364–) Hose Assy, Bulkead To Str Cyl – Rh	1
3	HJ183	(910364–) Hose Assy, Bulkead To Str Cyl – Lh	1
4	HJ269	(910364–) Hose Assy,Bulkhead To Tank 636	1
5	HJ339	(910364–) Hose Assy,Manifold To Tracking Out Cylin	2
6	HJ340	(910364–) Hose Assy,Manifold To Tracking In Cylind	2
7	HJ341	(910364–) Hose Assy,Mnfd To Tracking Cyl–Out	1
8	HJ342	(910364–) Hose Assy,Mnfd To Tracking Cyl–In	1
9	N/A	(910364–)	1
10	HF046	(910364–) Adapter – 1/4 To 1/4 Bsp – M/M	5
11	HF105	(910364–) Connector–3/8bsp 90deg. Adj. M/M	1
12	N/A	(910364–)	1
13	HJ387	(910364–) Hose Assy,Tank To Power Strg Pump	1
14	HF046	(910364–) Adapter – 1/4 To 1/4 Bsp – M/M	2
15	N/A	(910364–)	2
16	HF042	(910364–) Adapter – 3/8 To 1/4 Bsp – M/M (Bag 100)	2
17	N/A	(910364–)	2
18	N/A	(910364–)	1
19	N/A	(910364–)	1

Fig. 55 – Hydraulic Hose Brush Motors Group

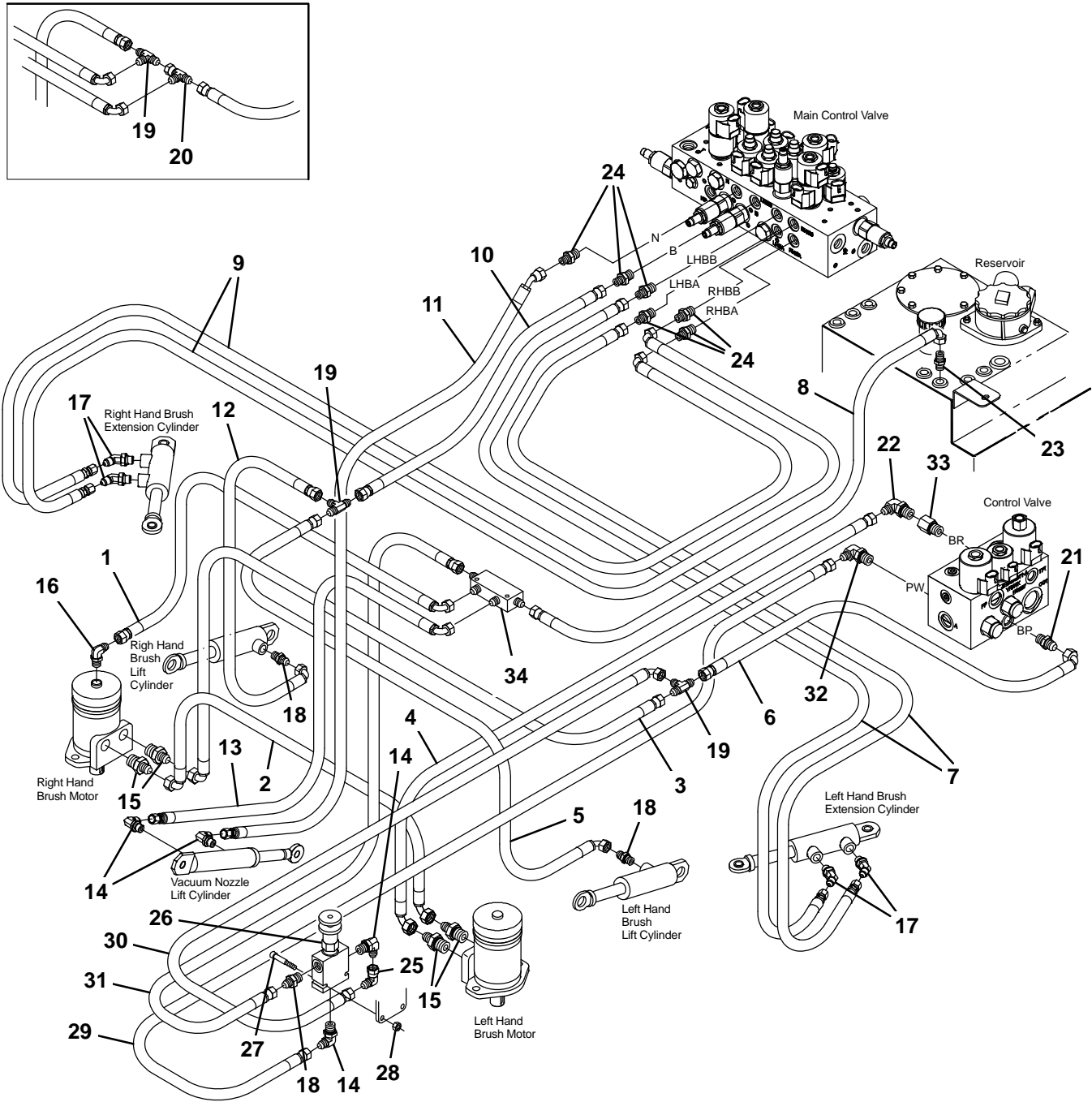


Fig. 55 – Hydraulic Hose Brush Motors Group

Ref.	Part No.	Serial Number	Description	Qty.
1	HJ189	(910364–) Hose Assy, Lh Brush Motor Drain To Tee	1
2	HJ187	(910364–) Hose Assy, Rh Brush Mtr To Lh Brush Mtr	1
3	HJ186	(910364–) Hose Assy, Tee From Bp To Rh Brush Motor	1
4	HJ331	(910364–) Hose Assy,Mtr Mnfl(Br) To Lh Brush Mtr	1
5	HJ202	(910364–) Hose Assy, Lh Brush Arm Cyl To Tee – Up	1
6	HJ321	(910364–) Hose Assy,Mtr Manifold(Bp) To Tee	1
7	HJ199	(910364–) Hose Assy, Lh Brush Arm – In	2
8	HJ323	(910364–) Hose Assy,Hyd Tank To Frnt Ret Manifold	1
9	HJ201	(910364–) Hose Assy, Rh Brush Arm – In	2
10	HJ206	(910364–) Hose Assy, Brush Arm Cylinder – Up	1
11	HJ207	(910364–) Hose Assy, Nozzle Cylinder – Rod End	1
12	HJ204	(910364–) Hose Assy, Rh Brush Arm Cyl To Tee – Up	1
13	HJ208	(910364–) Hose Assy, Nozzle Cylinder – Base End	1
14	HF042	(910364–) Adapter – 3/8 To 1/4 Bsp – M/M (Bag 100)	4
15	HF106	(910364–) Adapter–1/2 Bsp To 1/4 Bsp Male/Male Asl	4
16	N/A	(910364–)	1
17	HF046	(910364–) Adapter – 1/4 To 1/4 Bsp – M/M	4
18	HF046	(910364–) Adapter – 1/4 To 1/4 Bsp – M/M	3
19	HF086	(910364–1209251) Tee Connector – 1/4 Bsp, Male/Male/Male (Rplc by HV240)	3
20	HF050	(910364–1209251) Tee Conector,1/4bsp Male/Fem/Male (Rplc by HV240)	1
21	HF046	(910364–) Adapter – 1/4 To 1/4 Bsp – M/M	1
22	N/A	(910364–)	1
23	N/A	(910364–)	1
24	HF046	(910364–) Adapter – 1/4 To 1/4 Bsp – M/M	6
25	N/A	(910364–)	1
26	HV133	(910364–) Valve Assembly –Brush Pressure Pr08–32b–	1
27	GT249	(910364–) M6 X 40 Zinc Plated Capscrew	2
28	GN078	(910364–) Nut, Nyloc Thin– M6 – St/St A4–80 500e	2
29	HJ317	(910364–) Hose Assy,Mtr Mnfl(Pw) To Pw Mnfl P	1
30	HJ210	(910364–) Hose Assy, Cab Prrv Press To Brush Line	1
31	HJ211	(910364–) Hose Assy, Cab Prrv Return To Tank	1
32	HF006	(910364–) Adapter – 3/8 To 3/8 Bsp – M/M Asl Produ	1
33	HF046	(910364–) Adapter – 1/4 To 1/4 Bsp – M/M	1
34	HV240	(1209252–) Junction Block – Nozzle/Brush Arm Return	1

Fig. 56 – Hydraulic Hose Drive Motor Group

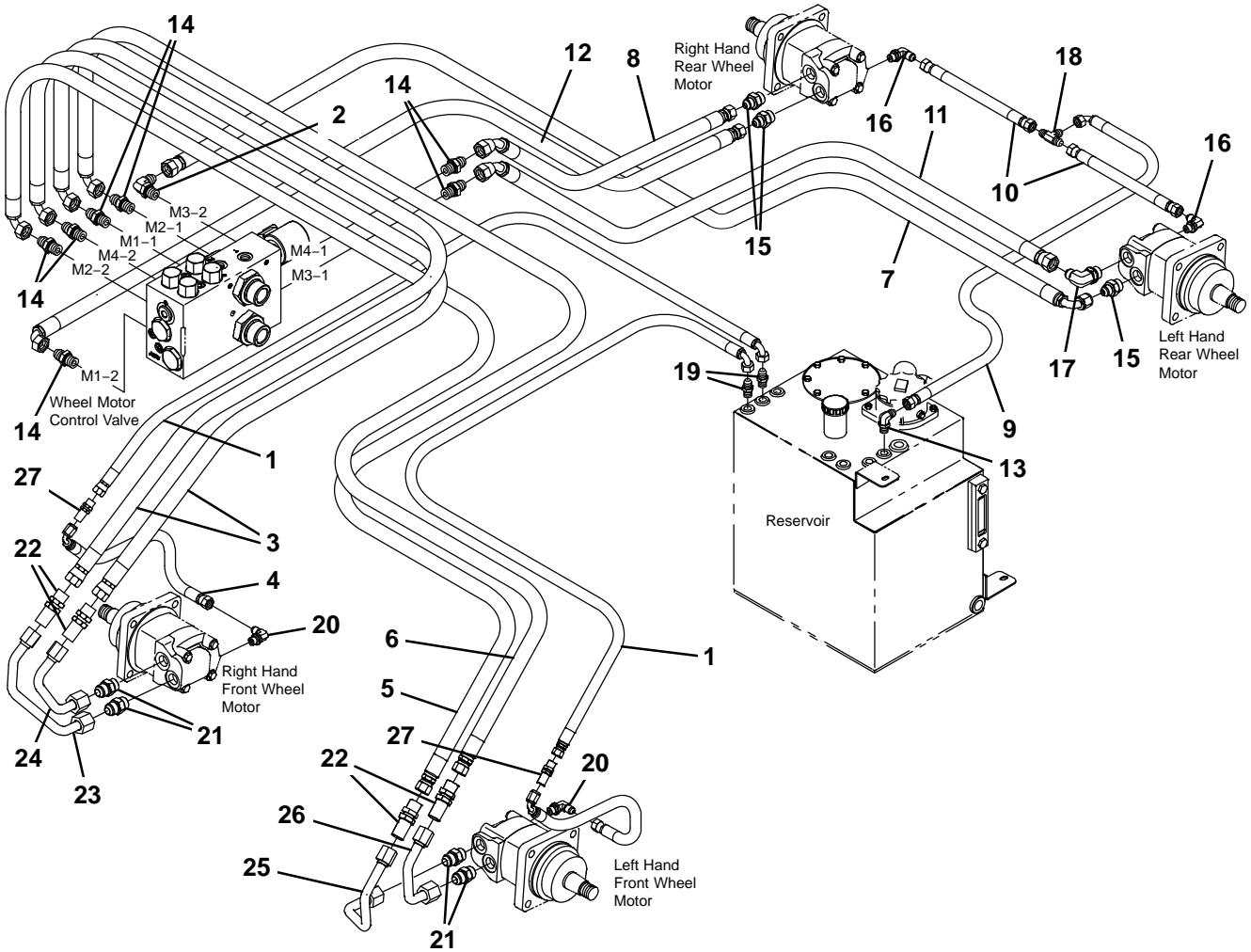


Fig. 56 – Hydraulic Hose Drive Motor Group

Ref.	Part No.	Serial Number	Description	Qty.
1	HJ170	(910364–) Hose Assy, Lh Front Wheel – Drain	2
2	HF008	(910364–) Adaptor – 1/2 To 1/2 Bsp M/M (See Hf077)	1
3	HJ171	(910364–) Hose Assy, Rh Front Wheel – Front Drive	2
4	HJ173	(910364–) Hose Assy, Rh Front Wheel – Drain	2
5	HJ274	(910364–) Hose Assy,Trans–M1–1/M2–2 To Lhfr & Lhff	1
6	HJ336	(910364–) Hose Assy, 636 Trans–M2–2 to Lhff	1
7	HJ275	(910364–) Hose Assy,Trans –M3–2 To Lhfr	1
8	HJ276	(910364–) Hose Assy,Trans–M4–1 To Rhrr 636	1
9	HJ166	(910364–) Hose Assy, Rear Wheel Mtr Drains To Tank	1
10	HJ165	(910364–) Hose Assy, Rh Rear Wheel – Drain	2
11	HJ278	(910364–) Hose Assy,Trans –M3–1 To Lhrr 636	1
12	HJ277	(910364–) Hose Assy,Trans–M1–2 To Rhfr 636	1
13	N/A	(910364–)	1
14	HF008	(910364–) Adaptor – 1/2 To 1/2 Bsp M/M (See Hf077)	7
15	HF077	(910364–) Adapter – 1/2 To 1/2 Bsp – M/M Asl Produ	3
16	N/A	(910364–)	2
17	HF209	(910364–) Adapter – 1/2bsp Male/Male One End 12mm	1
18	HF086	(910364–) Tee Connector – 1/4 Bsp, Male/Male/Male	1
19	HF046	(910364–) Adapter – 1/4 To 1/4 Bsp – M/M	2
20	HF046	(910364–) Adapter – 1/4 To 1/4 Bsp – M/M	2
21	HF108	(910364–) Adapter –Stud,1/2 Bsp/16mm O/D Ermeto As	4
22	HF092	(910364–) Bulkhead–1/4 Bsp M/M	4
23	HJ243	(910364–) Pipe, Hyd – Rh Front Wheel Motor,Reverse	1
24	HJ242	(910364–) Pipe, Hyd – Rh Front Wheel Motor,Forward	1
25	HJ240	(910364–) Pipe,Hyd – Lh Front Wheel Motor,Forward	1
26	HJ241	(910364–) Pipe,Hyd – Lh Front Wheel Motor,Reverse	1
27	HF092	(910364–) Bulkhead–1/4 Bsp M/M	2

Fig. 57 – Hydraulic Hose Vacuum Fan Group

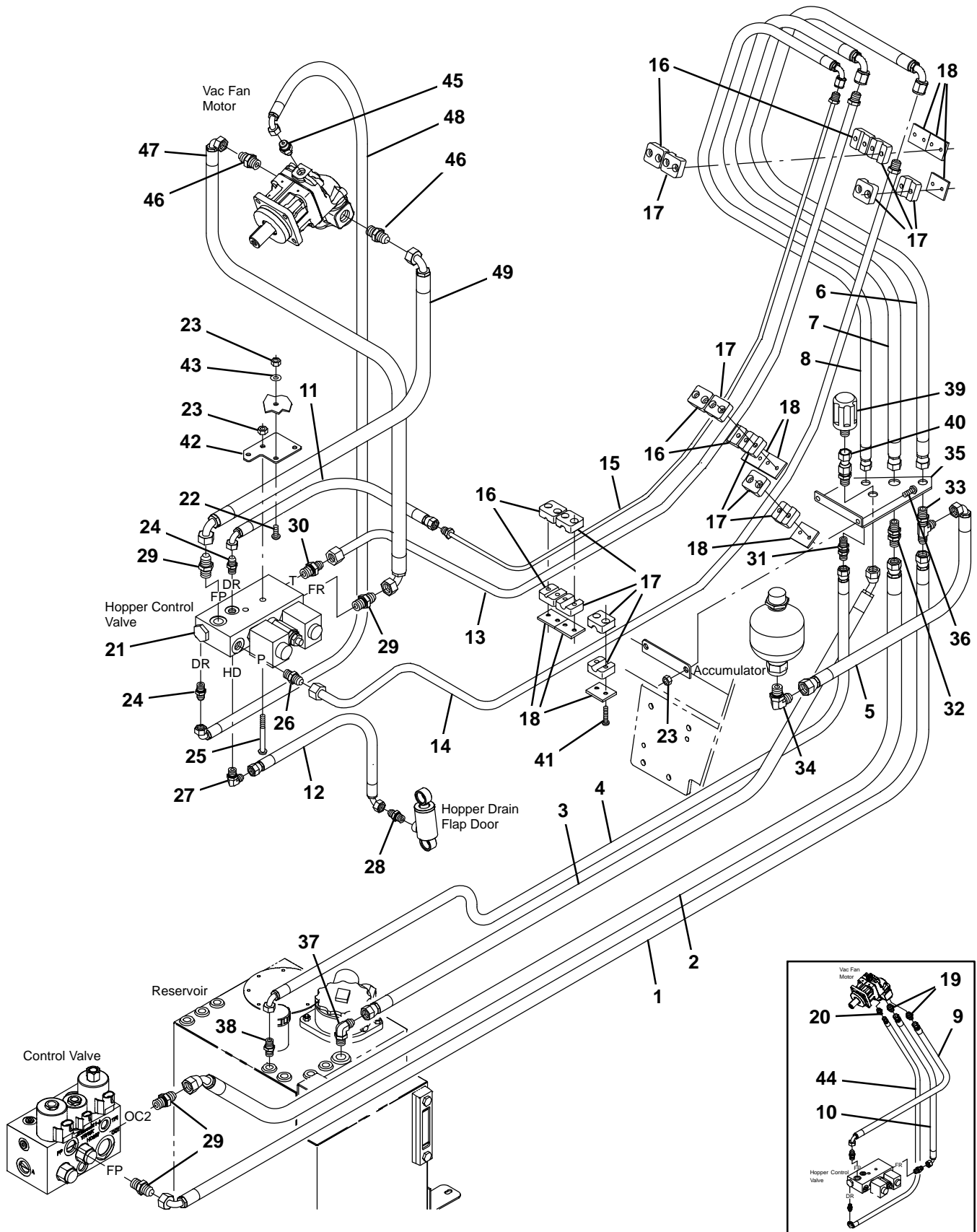


Fig. 57 – Hydraulic Hose Vacuum Fan Group

Ref.	Part No.	Serial Number	Description	Qty.
1	HJ324	(910364–)	Hose Assy,Mtr Mnf(Fp) To Ch Blkhdhopper	1
2	HJ327	(910364–)	Hose Assy,Mtr Mnf(Fr) To Chblkhd Hopper	1
3	HJ329	(910364–)	Hose Assy,Hyd Tank To Breather	1
4	HJ322	(910364–)	Hose Assy,Hyd Tank To Ch Blk Hd Hopper	1
5	HJ284	(910364–)	Hose Assy,From T–Piece To Dump V/ V Bloc	1
6	HJ308	(910364–)	Hose Assy,Hopper To Chassis–Pressure	1
7	HJ309	(910364–)	Hose Assy, Hopper To Chassis–Return	1
8	HJ310	(910364–)	Hose Assy, Hopper To Chassis–Bleed	1
9	HJ194	(910364–1208241)	Hose Assy, Cyd Manifold To Mtr Manifold	1
10	HJ194	(910364–1208241)	Hose Assy, Cyd Manifold To Mtr Manifold	1
11	HJ186	(910364–)	Hose Assy, Tee From Bp To Rh Brush Motor	1
12	HJ186	(910364–)	Hose Assy, Tee From Bp To Rh Brush Motor	1
13	HJ305	(910364–)	Pipe,12 Mm –Fan Return	1
14	HJ304	(910364–)	Pipe, 12mm – Fan Feed	1
15	HJ306	(910364–)	Pipe, 6mm – Fan Drain	1
16	HF165	(910364–)	Clamp Body ,For 6 Mm Pipe 636	6
17	HF166	(910364–)	Clamp Body, For 12mm Pipe 636	12
18	CD245	(910364–)	Plate,Pipe Clamp,Fan Hopper	9
19	HF154	(910364–1208241)	Adapter,22 Mm X 1/2 Bsp Male/Male Asl Pr	2
20	HF155	(910364–1208241)	Adapter,12mm X 1/4 Bsp Male/Male Asl Pro	1
21	HC189	(910364–)	Manifold Assy, Hydraulic – Fan Motor (See Breakdowns)	1
22	GT330	(910364–)	Screw,Button Hd Hex Skt–M8 X 16 St.St A4	2
23	GN069	(910364–)	Nut,Nyloc –M8 St.St A2	6
24	HF046	(910364–)	Adapter – 1/4 To 1/4 Bsp – M/M	2
25	GT351	(910364–)	Screw,Button Hd Hex Skt–M8 X 65 –A4 St.S	2
26	HF162	(910364–)	Coupling, 3/8 X 12mm Asl Product Spec 11	1
27	HF046	(910364–)	Adapter – 1/4 To 1/4 Bsp – M/M	1
28	HF046	(910364–)	Adapter – 1/4 To 1/4 Bsp – M/M	1
29	HF008	(910364–)	Adaptor – 1/2 To 1/2 Bsp M/M (See Hf077)	4
30	HF008	(910364–)	Adaptor – 1/2 To 1/2 Bsp M/M (See Hf077)	1
31	N/A	(910364–)		1
32	N/A	(910364–)		1
33	HF049	(910364–)	Tee Connector – 3/8'Bsp – M/F/M Asl Pro	1
34	HF017	(910364–)	Adapter – 1/2 To 3/8 Bsp – M/M Asl Produ	1
35	HT106	(910364–)	Bulkhead Plate Weldment – 636 Remote Bre	1
36	GT330	(910364–)	Screw,Button Hd Hex Skt–M8 X 16 St.St A4	2
37	HF006	(910364–)	Adapter – 3/8 To 3/8 Bsp – M/M Asl Produ	1
38	N/A	(910364–)		1
39	PP082	(910364–)	Fuel Filter Element	1
40	N/A	(910364–)		1
41	GT338	(910364–)	Screw,Button Hd Hex Skt–M6 X 30 A4	18
42	CD383	(910364–)	Brake Valve Bracket Welment	1
43	GW007	(910364–)	Washer–Plain–1/4' /6mm Per 100	2
44	HJ235	(910364–1208241)	Hose Assy,Nozzle Prrv Pressure	1
45	HF155	(1208242–)	Adapter, 12Mm x 1/4 Bsp Male/Male Asl Pro	1
46	HF154	(1208242–)	Adapter, 22Mm x 1/2 Bsp Male/Male Asl Pro	2
47	HJ548	(1208242–)	Hose Assy, Fr on Brake Block To Rp On Mtr	1
48	HJ217	(1208242–)	Hose Assy, Manifold to Tracking Cyl –In	1
49	HJ293	(1208242–)	Hose Assy, Rp On Brake Block To Pp On Mtr	1

Fig. 58 – Hydraulic Hose Hopper Lift and Dump Door Group

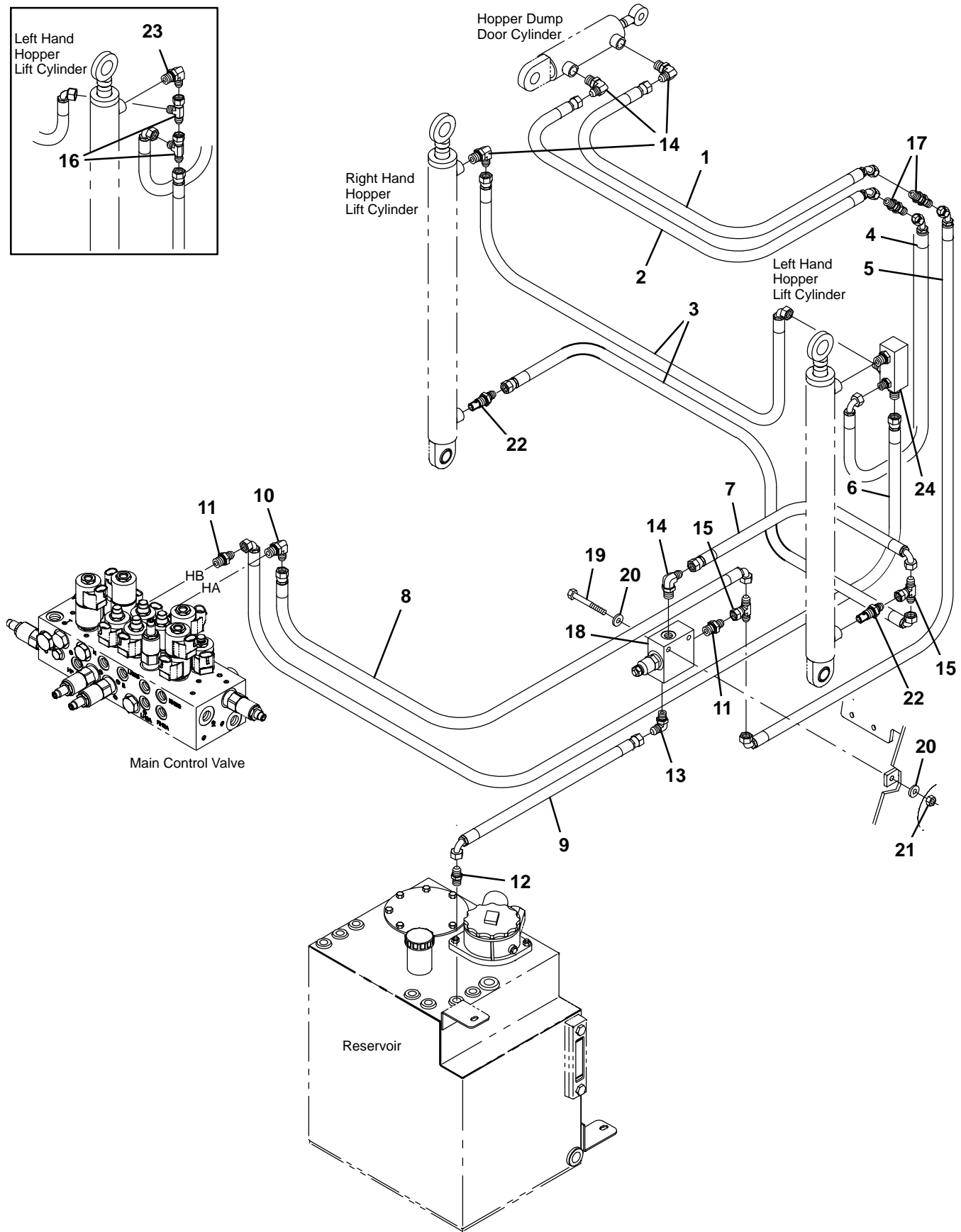
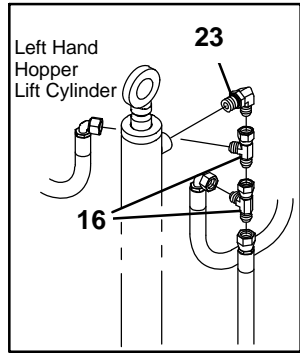


Fig. 58 – Hydraulic Hose Hopper Lift and Dump Door Group

Ref.	Part No.	Serial Number	Description	Qty.
1	HJ280	(910364–) Hose Assy,Bulkhead To Hopper Door	1
2	HJ279	(910364–) Hose Assy,Bulkhead To Hopper Door	1
3	HJ220	(910364–) Hose Assy, Lh To Rh Hopper Cyl – Base	2
4	HJ223	(910364–) Hose Assy, Lh Hopper Cyl To Bulkhead	1
5	HJ222	(910364–) Hose Assy, Lh Hopper Cyl To Bulkhead	1
6	HJ326	(910364–) Hose Assy,Cyl Mnf(Hb) To Hpr Cyl Top	1
7	HJ313	(910364–) Hose Assy,Seq Valve Tee To Hpr Cyl Btm	1
8	HJ318	(910364–) Hose Assy,Cyl Man(Ha) To Seq Valve Tee	1
9	HJ315	(910364–) Hose Assy,Hyd Tank To Seq Valve	1
10	HF046	(910364–) Adapter – 1/4 To 1/4 Bsp – M/M	1
11	HF046	(910364–) Adapter – 1/4 To 1/4 Bsp – M/M	2
12	HF046	(910364–) Adapter – 1/4 To 1/4 Bsp – M/M	1
13	HF046	(910364–) Adapter – 1/4 To 1/4 Bsp – M/M	1
14	HF042	(910364–) Adapter – 3/8 To 1/4 Bsp – M/M (Bag 100)	4
15	HF084	(910364–) Connector – Tee 1/4 Bsp M/M/F	2
16	HF104	(910364–1209251) Tee Connector –1/4 Bsp F/F/Branch Male A (Replaced by HV238)	2
17	HF092	(910364–) Bulkhead–1/4 Bsp M/M	2
18	HV203	(910364–) Sequence Valve Prv Set To 60 Bar Direct	1
19	GT148	(910364–) Screw, Hex, M8 x 1.25 x 60, 8.8	2
20	GW007	(910364–) Washer–Plain–1/4' /6mm Per 100	4
21	GN004	(910364–) Nut, Nyloc – M8 Zinc Plated Zinc Plated	2
22	HF298	(910364–) Velocity Fuse 1/4" Bsp	2
23	HF042	(910364–1209251) Adapter – 3/8 To 1/4 Bsp – M/M (Bag 100)	1
24	HV238	(1209252–) Junction Block –Lh Hopper Cyl. – Upper	1

Fig. 59 – Labels Group

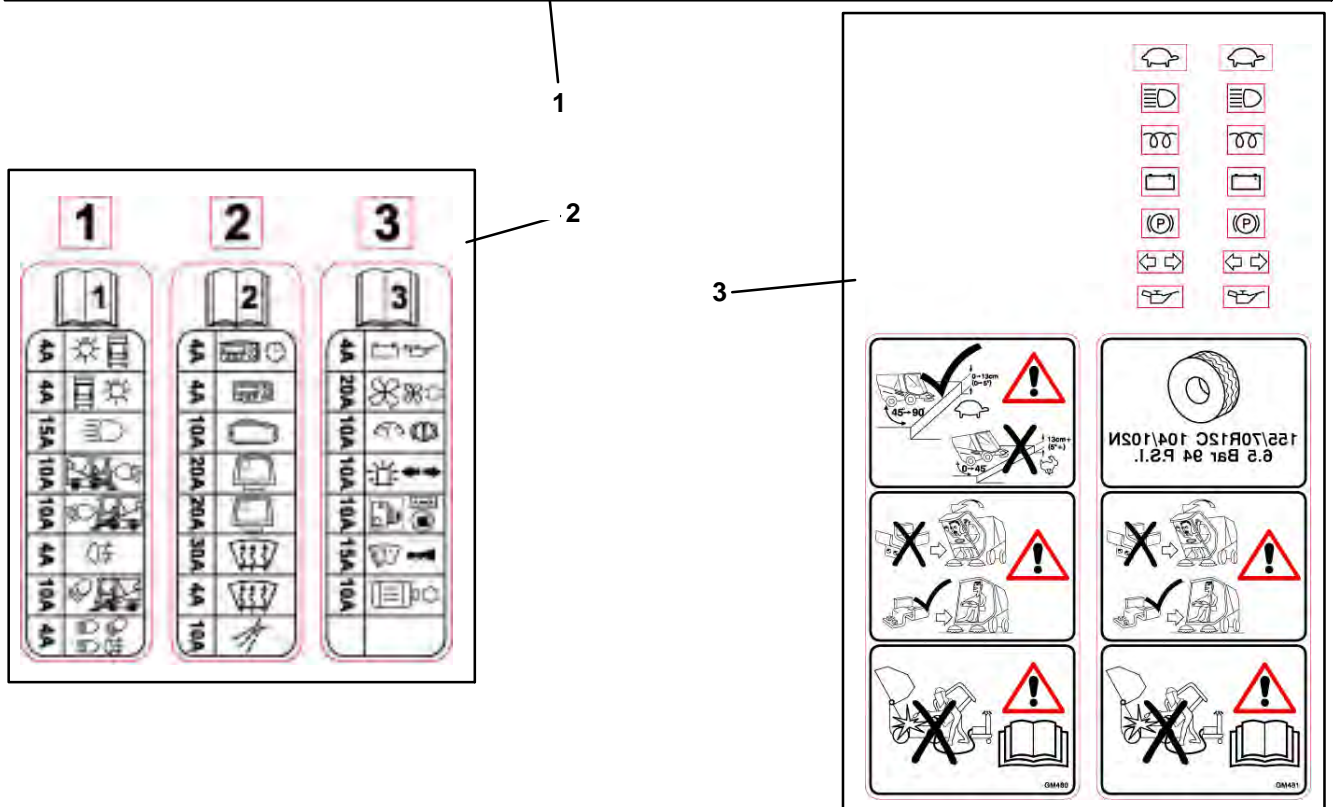
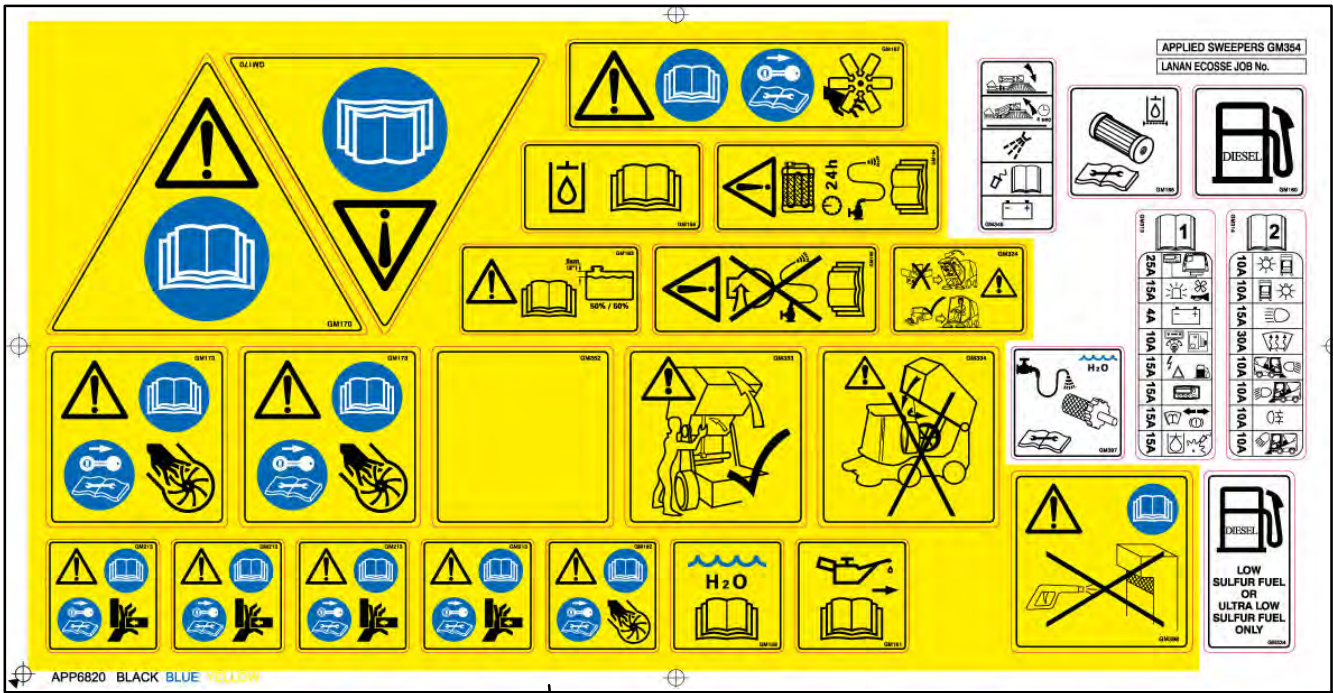


Fig. 59 – Labels Group



Ref.	Part No.	Serial Number	Description	Qty.
1	GM354	(910364-) Label Sheet -525 Matt Resistant Pvc	1
2	GM461	(910364-) Label Set, Fuse Box-636 Three Parts [1-	1
3	GM482	(910364-) Label Sheet,Clear Vinyl -636	1
4	GM394	(910364-) Decal-Chevron-Green/Yellow Rear Bumper	1
5	GM395	(910364-) Decal-Chevron-Green/Yellow Rear Hopper 9	1
6	GM565	(910364-) Decal-Usa Slow Moving Vehicle [14.0"]	1
7	GM633	(910364-) Tennant Oval - Large (Decal)	3
8	GM568	(910364-) Label Set, Opertnl, Cab [636]	1
9	GM597	(910364-) Decal - Side Panel Green Machine - Green	2
10	GM517	(910364-) Decal, 636 Hs - White	2
11	GM634	(910364-) Tennant Oval - Small (Decal - White)	1
12	GM657	(910364-) Decal - Mudguard - Silver	2

Fig. 60 – Wire Harnesses Group

Ref.	Part No.	Serial Number	Description	Qty.
	EW212	(910364–) Wiring Loom, Chassis Iqan System [636]	1
	EW213	(910364–) Wiring Loom,Cab Iqan System–636	1
	EW214	(910364–) Wiring Loom,Fan Speed & Saftey Switch 63	1
	EW372	(910364–) Loom, E–Gas 8 Way Schlemmer Interface	1
	EW224	(910364–) Wiring Loom,Cab,Instrument/ A–Post Auto	1
	EW241	(910364–1301022) Wiring Loom,Cab, Chassis–Automotive –S/P 636	1
	EW378	(1301023–) Wiring Loom,Cab, Chassis–Automotive –Refresh	1
	EW382	(1301023–) Loom Headlight Extension Rh	1
	EW381	(1301023–) Loom Headlight Extension Lh	1

SECTION 3

Contents	Page
Fig. 1 – Camera and Monitor Group	3-2
Fig. 2 – Warning Light Kits, LED	3-4
Fig. 3 – Air Conditioning Alternator and Compressor Group	3-6
Fig. 4 – Air Conditioning Rear Cab Group	3-8
Fig. 5 – Air Conditioning Hoses Group	3-10
Fig. 6 – Air Conditioning Cab Top Group	3-12
Fig. 7 – Pressure Washer Water Pump Group ..	3-14
Fig. 8 – Pressure Washer Hydraulic Valve Group	3-16
Fig. 9 – Pressure Washer Reel and Hose Group	3-18
Fig. 10 – Rotawash Frame Group	3-20
Fig. 11 – Rotawash Drive Motor Group	3-22
Fig. 12 – Rotawash Wire Harnesses Group	3-24
Fig. 13 – Nozzle Lift Group	3-25
Fig. 14 – Winter Option Connection Group	3-26
Fig. 15 – Winter Option Connection Hydraulic Hose Group	3-28
Fig. 16 – Winter Option Front Snow Plow Group	3-30
Fig. 17 – Winter Option, Front Brush Group	3-32
Fig. 18 – Winter Option, Rear Gritter Box Group	3-34
Fig. 19 – Suspension Seat Group	3-37
Fig. 20 – Autolube Group	3-38
Fig. 21 – Fire Extinguisher Group	3-40
Fig. 22 – Documentation Group	3-41

Fig. 1 - Camera and Monitor Group

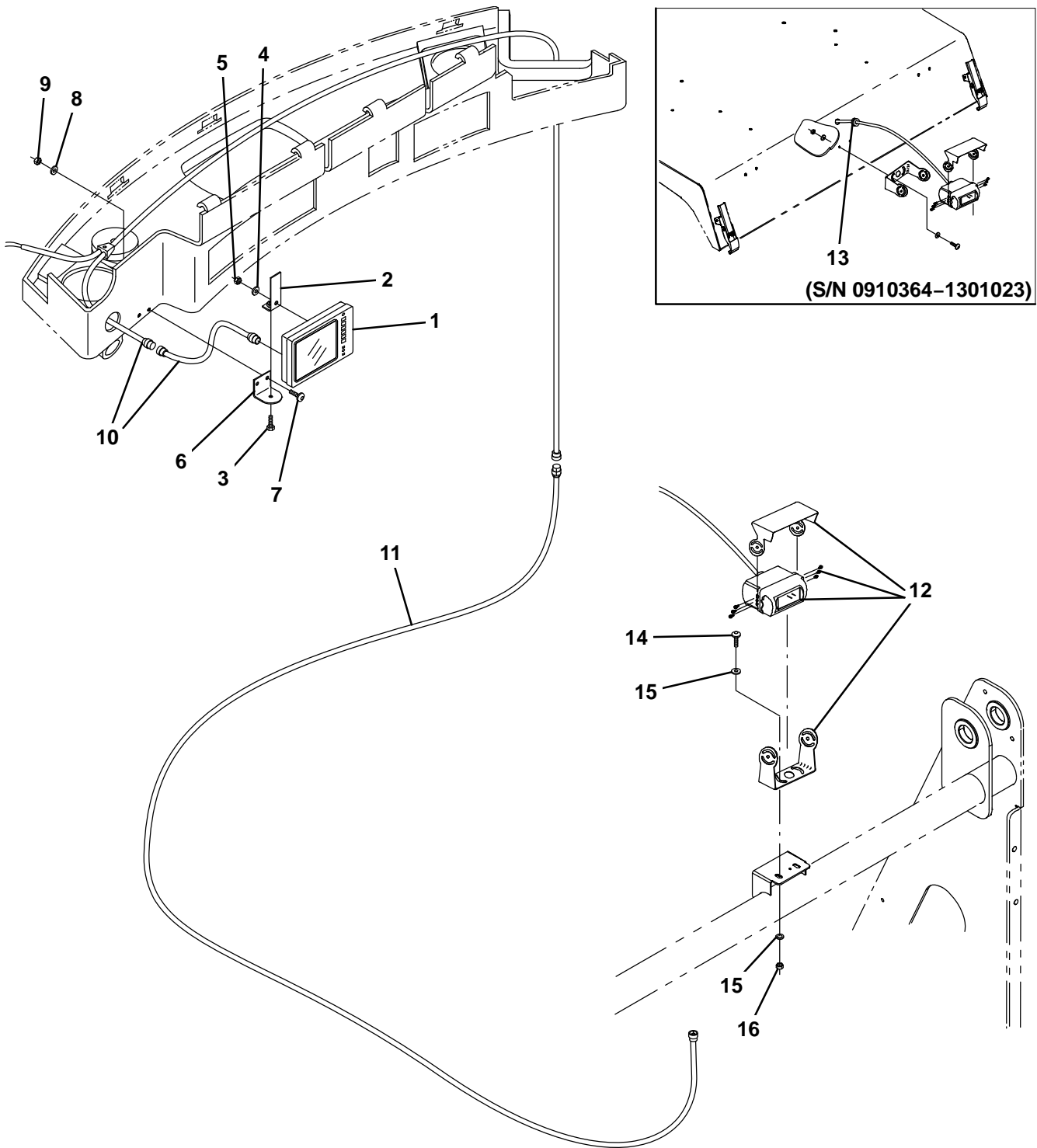


Fig. 1 – Camera and Monitor Group

Ref.	Part No.	Serial Number	Description	Qty.
1	EC020	(0910364–) Monitor.5 Lcd Colour F3093	1
2	MC624	(0910364–) Bracket Weldment, 5" Monitor	1
3	GT413	(0910364–) Button Head Skt – M6 X8mm – St/St A2 Bag	1
4	GW031	(0910364–) M6 Washer Plain Ptd. Each Each	1
5	GN011	(0910364–) Nut, Nyloc – M6 Zinc Plated Zinc Plated	1
6	MC626	(0910364–) Mounting Bracket, 5" Monitor	1
7	GT111	(0910364–) Screw, Button Hd Hex Skt – M6 X 20 – Pt	2
8	GW031	(0910364–) M6 Washer Plain Ptd. Each Each	2
9	GN046	(0910364–) Nut, Nyloc Thin – M6 Zinc Plated Zinc Pl	2
10	EC022	(0910364–) Power Cable,3 Meter–Bvl–530as	1
11	EC023	(0910364–) Cable,Camera 5 Meter	1
12	EC021	(0910364–) Camera,Low Light Colour	1
13	GM346	(0910364–1301023) Grommet,Open–4.8 I/D,1.6 Thk & 15.9 Hole	1
14	GT386	(0910364–) Screw –Skt Head Cap M5 X 16 St.St A4 Zn	2
15	GW087	(0910364–) Washer – M6 Form C –St.St,A2	4
16	GN009	(0910364–) Nut – M5	2

Fig. 2 – Warning Light Kits, LED

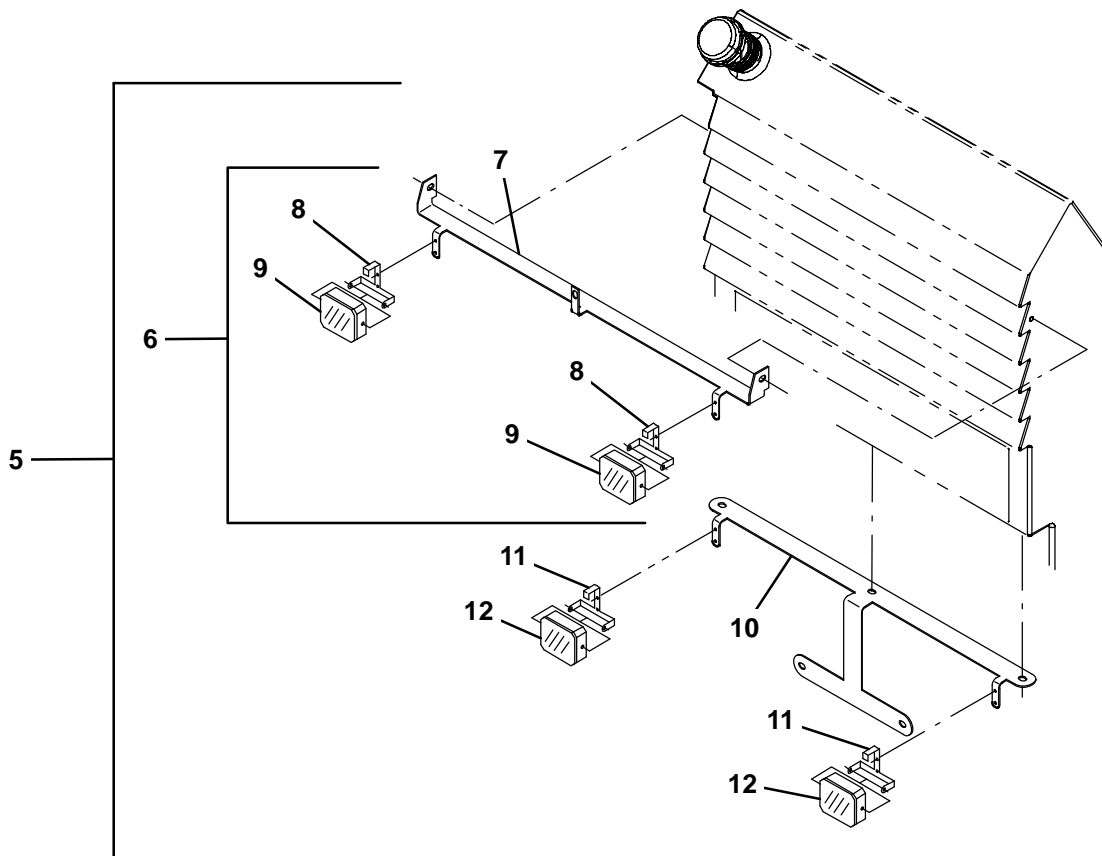
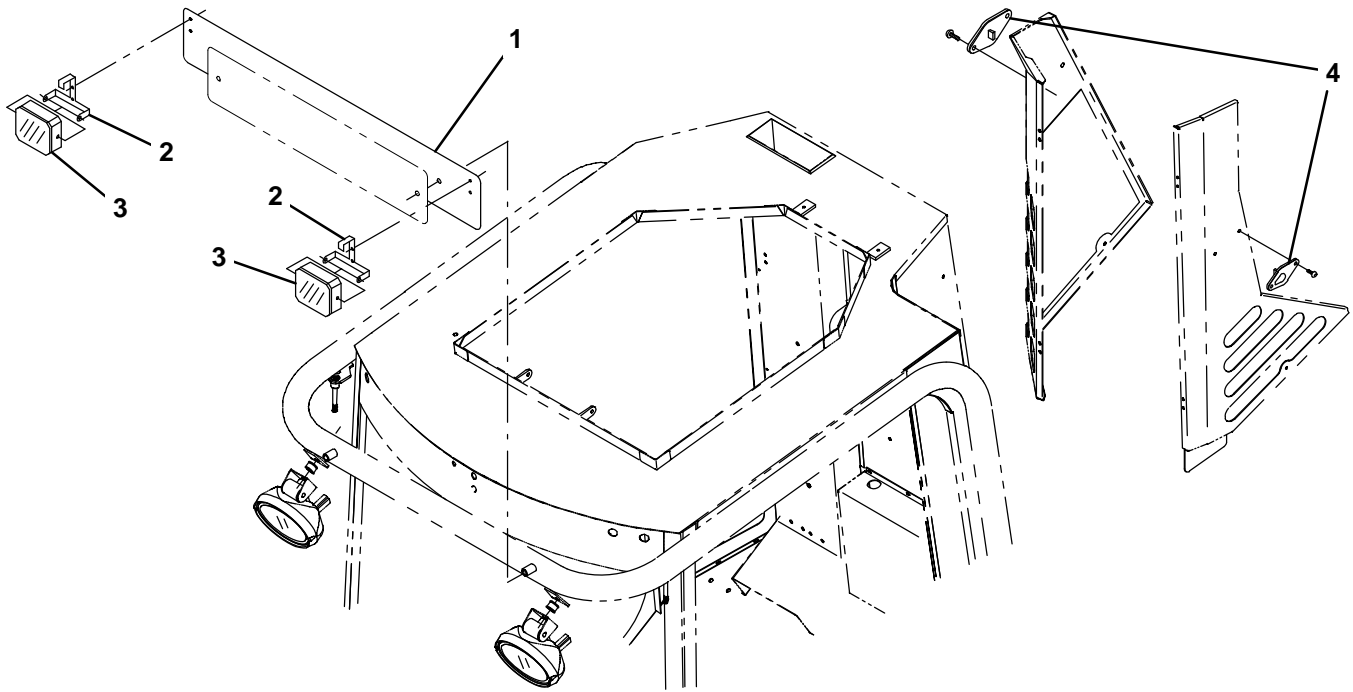


Fig. 2 – Warning Light Kits, LED

	Ref.	Part No.	Serial Number	Description	Qty.
▽		YA212	(0910364–) Led Warning Light Kit, Front	1
▲	1	MD138	(0910364–) Number Plate – X2 Led Flasher Units	1
▲	2	WA455	(0910364–) Bracket, Mounting, Rear Lights–Formed	2
▲	3	ES365	(0910364–) Light,Hazard Flasher Amber Vigiled Model	2
▲		ET101	(0910364–) Cable Gland –16 Mm X 1.5 Ip 68 Metric Th	1
▽		YA215	(0910364–) Led Warning Light Kit, Sides	1
▲	4	ES753	(0910364–) Led Warning Lighthouse Reg 65	2
▲		EW389	(0910364–) Wiring Loom, side Access Door Led's	1
▽	5	YA214	(0910364–) 4 Led Warning Light Kit, Rear	1
▲▽	6	YA213	(0910364–) 2 Led Warning Light Kit, Rear	1
▲▲	7	WA335	(0910364–) Bracket,Top Warning Light –Spec For Roto	1
▲▲	8	WA455	(0910364–) Bracket, Mounting, Rear Lights–Formed	2
▲▲	9	ES365	(0910364–) Light,Hazard Flasher Amber Vigiled Model	2
▲	10	WA337	(0910364–) Bracket,Bottom Warning Light –Spec For R	1
▲	11	WA455	(0910364–) Bracket, Mounting, Rear Lights–Formed	2
▲	12	ES365	(0910364–) Light,Hazard Flasher Amber Vigiled Model	2

Fig. 3 - Air Conditioning Alternator and Compressor Group

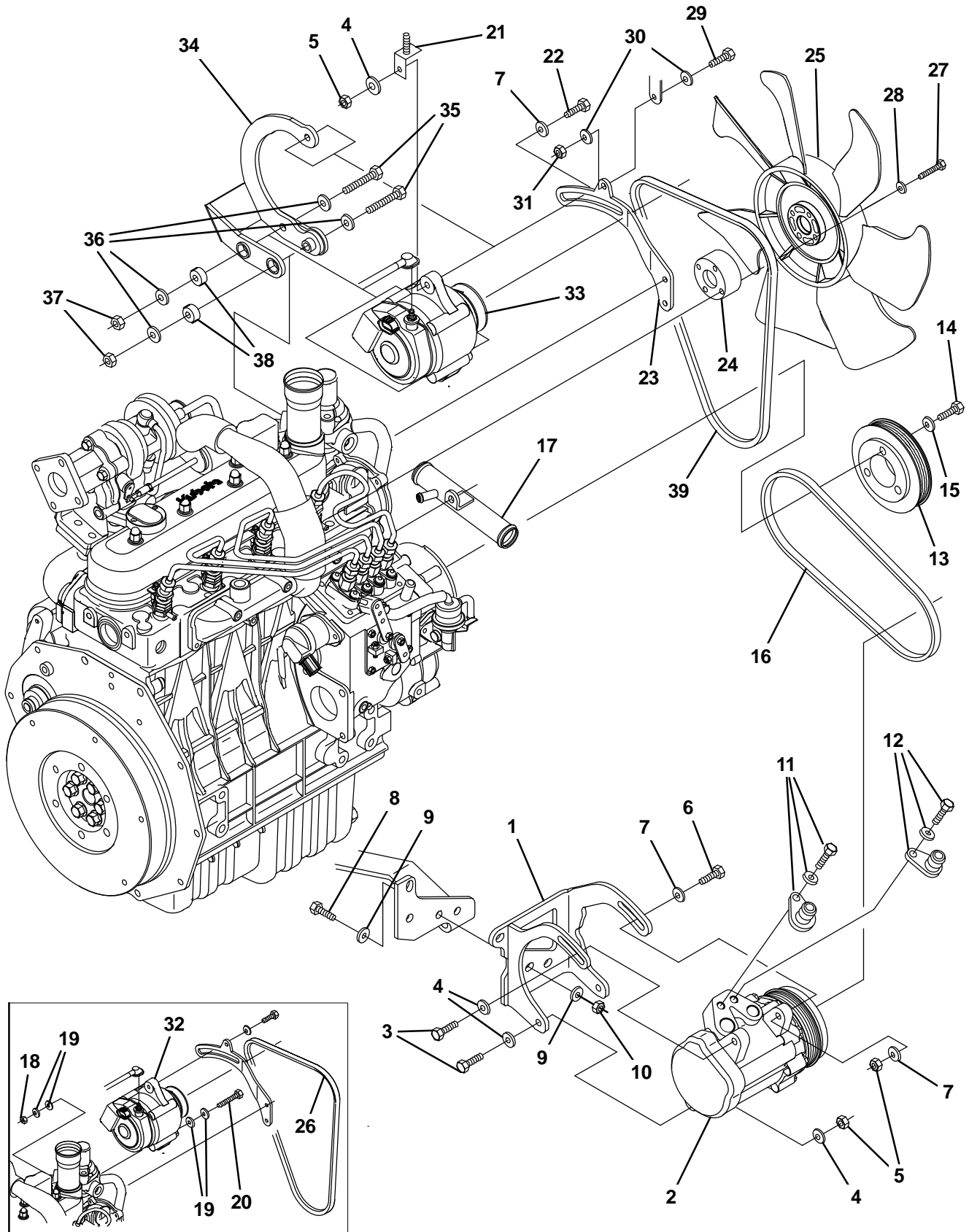


Fig. 3 – Air Conditioning Alternator and Compressor Group

Ref.	Part No.	Serial Number	Description	Qty.
1	AC072	(0910364–)	Bracket,Compressor,Fabricated	1
2	AC058	(0910364–)	Compressor – Air Con. 7172	1
3	GT069	(0910364–)	M8 X 45 H.T. Hex Bolt Plated	2
4	GW007	(0910364–)	Washer–Plain–1/4' /6mm Per 100	5
5	GN004	(0910364–)	Nut, Nyloc – M8 Zinc Plated Zinc Plated	5
6	GT101	(0910364–)	M8 X 25 Set Screw	2
7	GW047	(0910364–)	M8 Washer–Serrated Lock S8 – Zinc Plated	5
8	GT130	(0910364–)	M10 X 30 Hex Ptd. 500e	2
9	GW041	(0910364–)	Washer, Form A – M8 Zinc Plated S12 – Zi	8
10	GN019	(0910364–)	Nut, Nyloc – M10 – Zn Ptd 500e	4
11	AC117	(0910364–)	Adapter, Hi Press, Compressor	1
12	AC118	(0910364–)	Adapter, Low Press, Compressor	1
13	TC021	(0910364–)	Drive Pulley –Air Con Compressor	1
14	GT071	(0910364–)	M6 X 50 H.T. Hex Bolt Plated	3
15	GW046	(0910364–)	Washer, Serrated Lock – S6 – Zn Plt	3
16	AC086	(0910364–)	Belt,Compressor –Mic	1
17	AC059	(0910364–)	Lower Water Pipe Weldment Engine Coolan	1
18	GN019	(1003080–1109220)	Nut, Nyloc – M10 – Zn Ptd 500e	1
19	GW041	(1003080–1109220)	Washer, Form A – M8 Zinc Plated S12 – Zi	4
20	GT282	(1003080–1109220)	Bolt,Hex Hd – M10 X 90 Grade 10.9 Zn Pla	1
21	CD386	(0910364–)	P Clip Bracket –Coolant Heater Hose	1
22	GT092	(0910364–)	Screw, Hex Hd Setm8 X 40	1
23	PP147	(0910364–)	Plate,Alternator Bracket Adjust Air Con	1
24	PP277	(0910364–)	Spacer Cooling Fan,Kubota	1
25	PP347	(0910364–)	Fan–Pusher 380 Mm, 35 Deg Blade Angle 8	1
26	PP484	(1003080–1109220)	Belt, Fan [Avx10.5/11 X 09751a]	1
27	GT071	(0910364–)	M6 X 50 H.T. Hex Bolt Plated	4
28	GW003	(0910364–)	Washer–Spring–1/4' Perh100 Each	4
29	GT339	(0910364–)	Screw,Button Hd Hex Skt –M6 X 35 A4 St.S	1
30	GW087	(0910364–)	Washer – M6 Form C –St.St,A2	2
31	GN046	(0910364–)	Nut, Nyloc Thin – M6 Zinc Plated Zinc Pl	1
32	EK011	(1003080–1109220)	Alternator Kit, 90Amp Kubota	1
33	PP159	(0910355–1003079)	Alternator, 90 Amp– Air Con Engines.Not	1
34	PP156	(0910355–1003079)	Alternator Mounting Brkt.	1
35	GT209	(0910355–1003079)	Bolt, Hex Hd – M10 X 100 – Zp Zinc Plate	2
36	GW013	(0910355–1003079)	Washer, Form A – M10 Zinc Plated Per 100	4
37	GN019	(0910355–1003079)	Nut, Nyloc – M10 – Zn Ptd 500e	2
38	PP154	(0910355–1003079)	Boss, Alternator Mounting, 6mm Thick	2
33	PP159	(1109221–)	Alternator, 90 Amp– Air Con Engines.Not	1
34	PP156	(1109221–)	Alternator Mounting Brkt.	1
35	GT209	(1109221–)	Bolt, Hex Hd – M10 X 100 – Zp Zinc Plate	2
36	GW013	(1109221–)	Washer, Form A – M10 Zinc Plated Per 100	4
37	GN019	(1109221–)	Nut, Nyloc – M10 – Zn Ptd 500e	2
38	PP154	(1109221–)	Boss, Alternator Mounting, 6mm Thick	2
39	PP299	(0910364–)	Belt, Fan	2

Fig. 4 – Air Conditioning Rear Cab Group

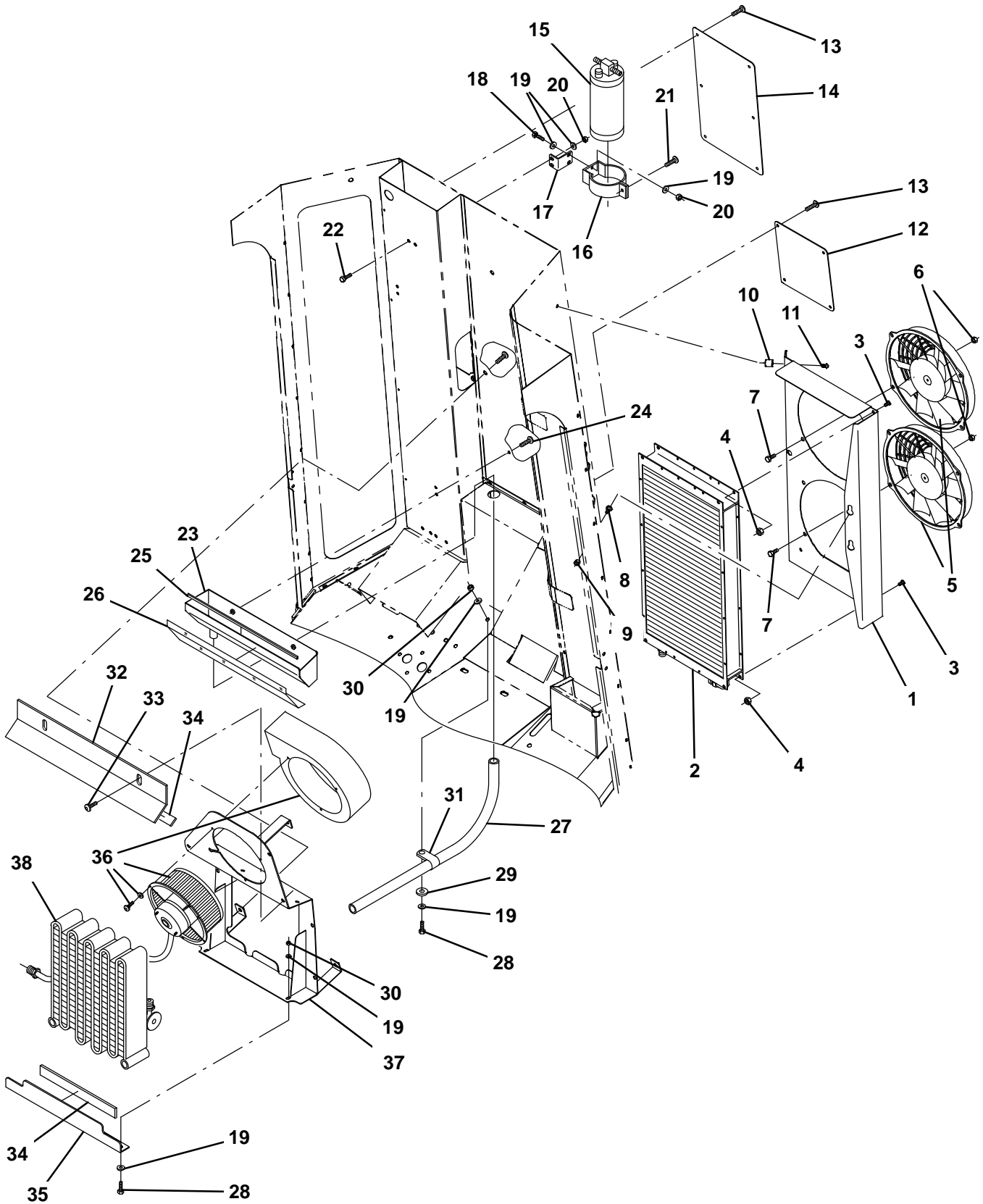


Fig. 4 – Air Conditioning Rear Cab Group

Ref.	Part No.	Serial Number	Description	Qty.
▽	AC200	(0910364-) Condensor Assy – 636	1
▲	1 AC129	(0910364-) Mounting, Condensor – Formed	1
▲	2 AC019	(0910364-) Condenser Coil	1
▲	3 GT327	(0910364-) Screw, Button Hd Hex Skt –M6x16	4
▲	4 GN046	(0910364-) Nut, Nyloc Thin – M6 Zinc Plated Zinc PI	4
▲	5 AC021	(0910364-) Condenser Fan	2
▲	6 GN043	(0910364-) Nut, Nyloc Shallow – M8 – St. St. A2–314	8
▲	7 GT330	(0910364-) Screw, Button Hd Hex Skt – M8 x 16 St.St A4	8
	8 MC707	(0910364-) Lock Pin – Low Level A/C	1
	9 08712	(0910364-) Nut, Hex, Lock, M6 X 1.00, NI, Ss	1
	10 GB097	(0910364-) Boss, 16mm Dia X M6	2
	11 GT413	(0910364-) Button Head Skt – M6 X8mm – St/St A2 Bag	2
	12 MC680	(0910364-) Plate, Cover – Development Cab Rear	1
	13 GT378	(0910364-) Screw,Button Hd Skt –M5 X 10 St.St A4	10
	14 MC434	(0910364-) Plate, Cover, Cab Rear	1
	15 AC032	(0910364-) Receiver – Drier 2.5 – Air Con	1
	16 AC033	(0910364-) Bracket, Reciever – Drier – Air Con	1
	17 AC087	(0910364-) Plate, Reciever/Dryer Support Bracket	1
	18 GT300	(0910364-) Screw, Hex Hd Set – M6 X 12 St.St Grade	2
	19 GW007	(0910364-) Washer–Plain–1/4' /6mm Per 100	10
	20 GN049	(0910364-) Nut, Stainless Steel A4 – M6 Mild Steel	4
	21 GT329	(0910364-) Screw,Button Hd Hex Skt–M6 X 25 St.St A4	1
	22 GT320	(0910364-) Screw, Button Hd Hex Skt – M6 X 12 St.St	2
	23 AC076	(0910364-) Drip Tray,Weldment	1
	24 GT194	(0910364-) Screw M5 X 12 Button Hd Skt.	2
	25	(0910364-)	2
	26 MC425	(0910364-) Carpet Profile,Rh Top Cab	1
	27 WA349	(0910364-) Hose – Air Con Drain – 15mm Automotive (1
	28 GT135	(0910364-) M6 X 16 Hex Head Ptd 500e	3
	29 GW007	(0910364-) Washer–Plain–1/4' /6mm Per 100	1
	30 GN011	(0910364-) Nut, Nyloc – M6 Zinc Plated Zinc Plated	3
	31 BB084	(0910364-) P–Clip – Aba Rubber Lined – 32mm	1
	32 AC054	(0910364-) Plate – Formed	1
	33 GT112	(0910364-) Screw, Btn, M5 X 0.8 X 15	2
	34 GM383	(0910364-) Closed Cell Sponge–Self Adhesive 20mm X	2
	35 AC052	(0910364-) Plate, Plasma – Formed	1
	36 AC021	(0910364-) Condenser Fan	4
	37 AC017	(0910364-) Bracket– Evaporator Weldment	2
	38 AC020	(0910364-) Evaporator Coil	1

Fig. 5 - Air Conditioning Hoses Group

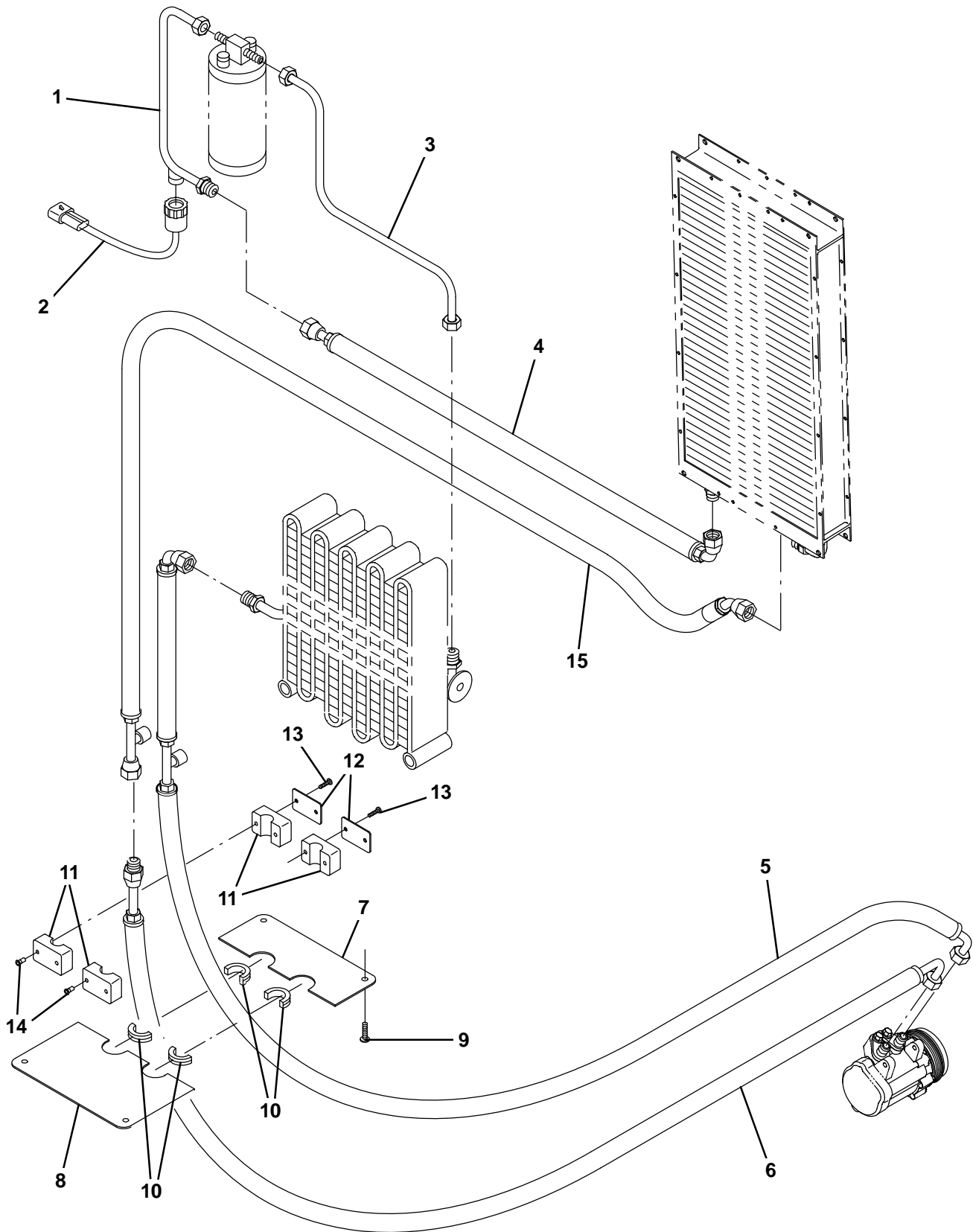


Fig. 5 – Air Conditioning Hoses Group

Ref.	Part No.	Serial Number	Description	Qty.
1	AC126	(0910364–)	Pipe–Condensor To Drier	1
2	AC127	(0910364–)	Trinary Switch Assembly	1
3	AC044	(0910364–)	Pipe,Assy #6 –Receiver/Dryer To Evaporar	1
4	AC136	(0910364–)	Hose–Low Pressure Condensor To Drier 660	1
5	AC137	(0910364–)	Hose Low Press Evaporator To Compressor	1
6	AC134	(0910364–)	Hose – High Pressure – Compressor To Cab	1
7	MC681	(0910364–)	Cover Plate Top – Cab Floor Aircon	1
8	MC682	(0910364–)	Cover Plate Bottom – Cab Floor Aircon	1
9	GT378	(0910364–)	Screw,Button Hd Skt –M5 X 10 St.St A4	4
10	GM390	(0910364–)	Open Grommet –Pvc To Suit 25.4 Dia X 1.6	4
11	HF192	(0910364–)	Clamp Body M20 Pipe – Air Con	4
12	CD437	(0910364–)	Plate, Pipe Clamp	2
13	GT305	(0910364–)	Screw,Button Head Skt–M5 X 35 Zc Plated	4
14	GN009	(0910364–)	Nut – M5	4
15	AC135	(0910364–)	Hose–High Press–Cab To Condensor 1.3m	1

Fig. 6 – Air Conditioning Cab Top Group

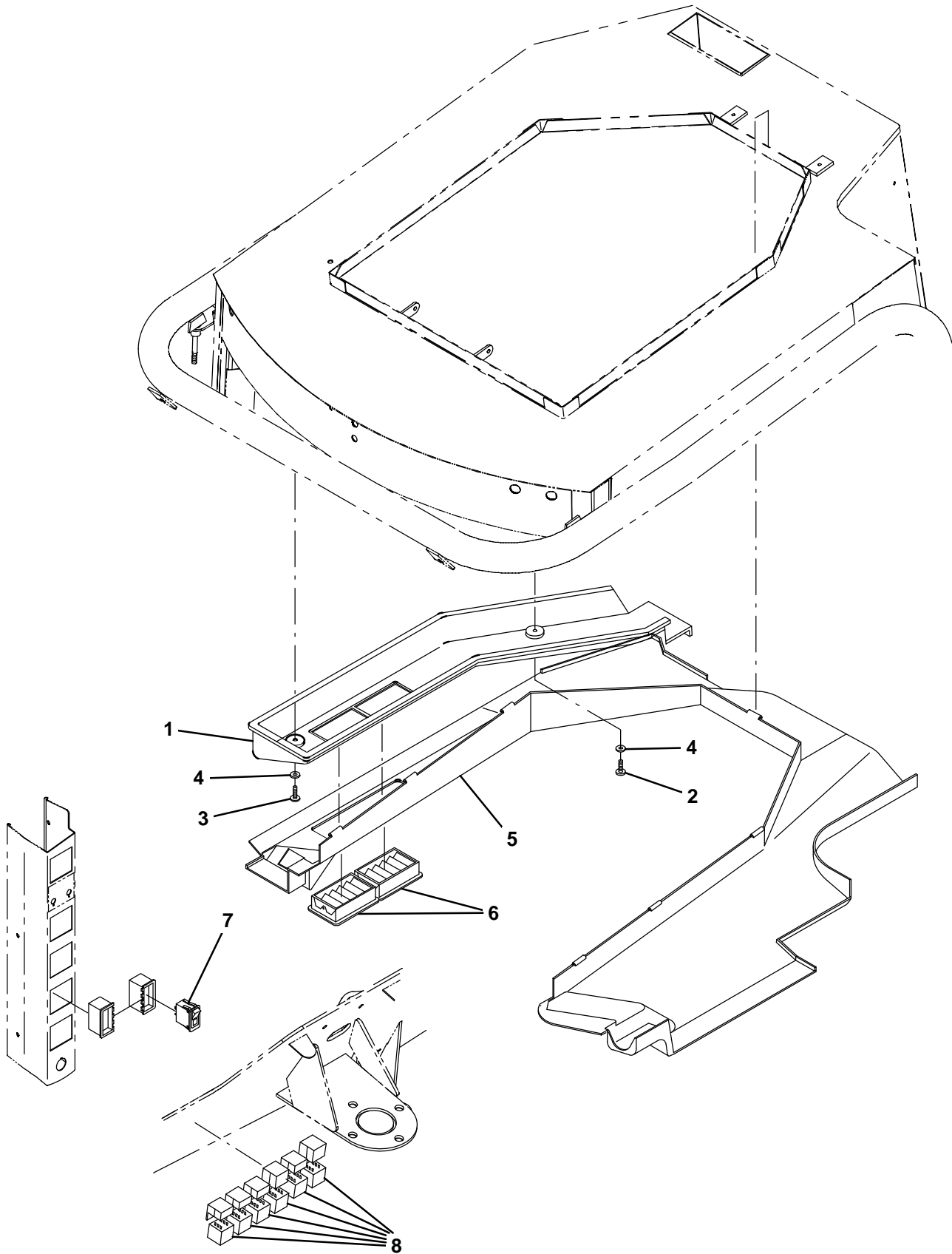


Fig. 6 – Air Conditioning Cab Top Group

Ref.	Part No.	Serial Number	Description	Qty.
1	CP225	(0910364–) Moulding,A/C Duct –Cab Rear Headliner 63	1
2	GT228	(0910364–) Screw – Button Hd Skt M6 X 45 Self-Colo	1
3	GT027	(0910364–) Screw, Hex Hd Set – M6 X 20 – Zn Pld Gra	1
4	GW031	(0910364–) M6 Washer Plain Ptd. Each Each	2
5	CP251	(0910364–) Cab Roof Liner 600 Air Con Grey 5mm Poly	1
6	MC341	(0910364–) Vent–Rectangular 525	2
7	ES531	(0910364–) Switch Assy, On/Off [Dpdt]	1
8	ES180	(0910364–) Relay, Automotive – 12v, 35/40a, Spco	6

Fig. 7 – Pressure Washer Water Pump Group

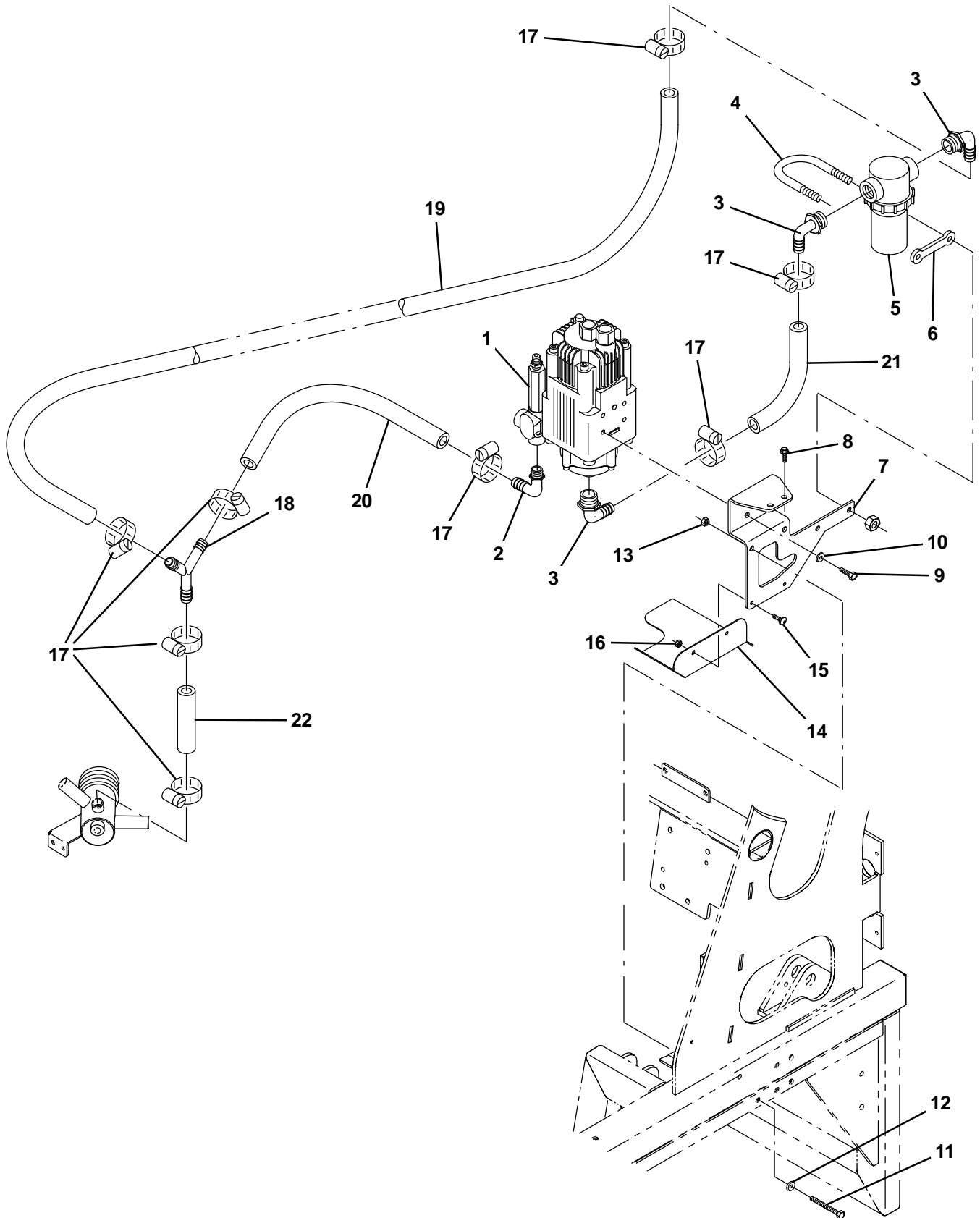


Fig. 7 – Pressure Washer Water Pump Group

Ref.	Part No.	Serial Number	Description	Qty.	
1	WP212	(0910364) Pump–Axial Piston C/W Integral Motor Wit	1	
2	WP240	(0910364) Elbow,Nylon 90 Deg 3/8 Male Bsp X 5/8 B	1	
3	WP184	(0910364–) Elbow, Male/Hose Barb – 3/4m X 3/4	3	
▽	WP299	(0910364–) Filter Assy, Pressure Washer	1	
▲	4	PP171	(0910364) Exhaust Clamp – 60mm	1
▲	5	WP180	(0910364) Filter, Medium Profile – 3/4f – 80 Mesh	1
▲	6	CD457	(0910364) Spacer – Filter Assy	1
7	CD300	(0910364) Bracket, Mounting, Pressure Washer	1	
8	GT101	(0910364) M8 X 25 Set Screw	2	
9	GT301	(0910364) Screw, Hex Hd Set – M8 X 16 –A4 Gd70 St.	2	
10	GW047	(0910364) M8 Washer–Serrated Lock S8 – Zinc Plated	2	
11	GT377	(0910364) Bolt, Hex Hd –M8 X 75 St.St A4	2	
12	GW055	(0910364) Washer – M8 Form C St/St 314 Stainless 3	2	
13	GN069	(0910364) Nut,Nyloc –M8 St.St A2	2	
14	CD298	(0910364) Plate, Deflector, Pressure Washer	1	
15	GT327	(0910364) Screw,Button Hd Hex Skt–M6 X 16	2	
16	GN011	(0910364) Nut, Nyloc – M6 Zinc Plated Zinc Plated	2	
17	GG051	(0910364) Jubilee Clip 22mm To 30mm 22mmx30mm	8	
18	WP259	(0910364) Y – Piece Equal Hose Barb 16mm Plastic 1	1	
19	WA407	(0910364) Hose–Press.Wash Y Piece To Filter 390mm	1	
20	WA351	(0910364) Hose– Press.Wash – Y–Piece To Pump Bleed	1	
21	WA408	(0910364) Hose–Press Wash Filter To Pump Suction 3	1	
22	WA350	(0910364) Hose – Water Manifold To Y Piece (Rh004)	1	

Fig. 8 – Pressure Washer Hydraulic Valve Group

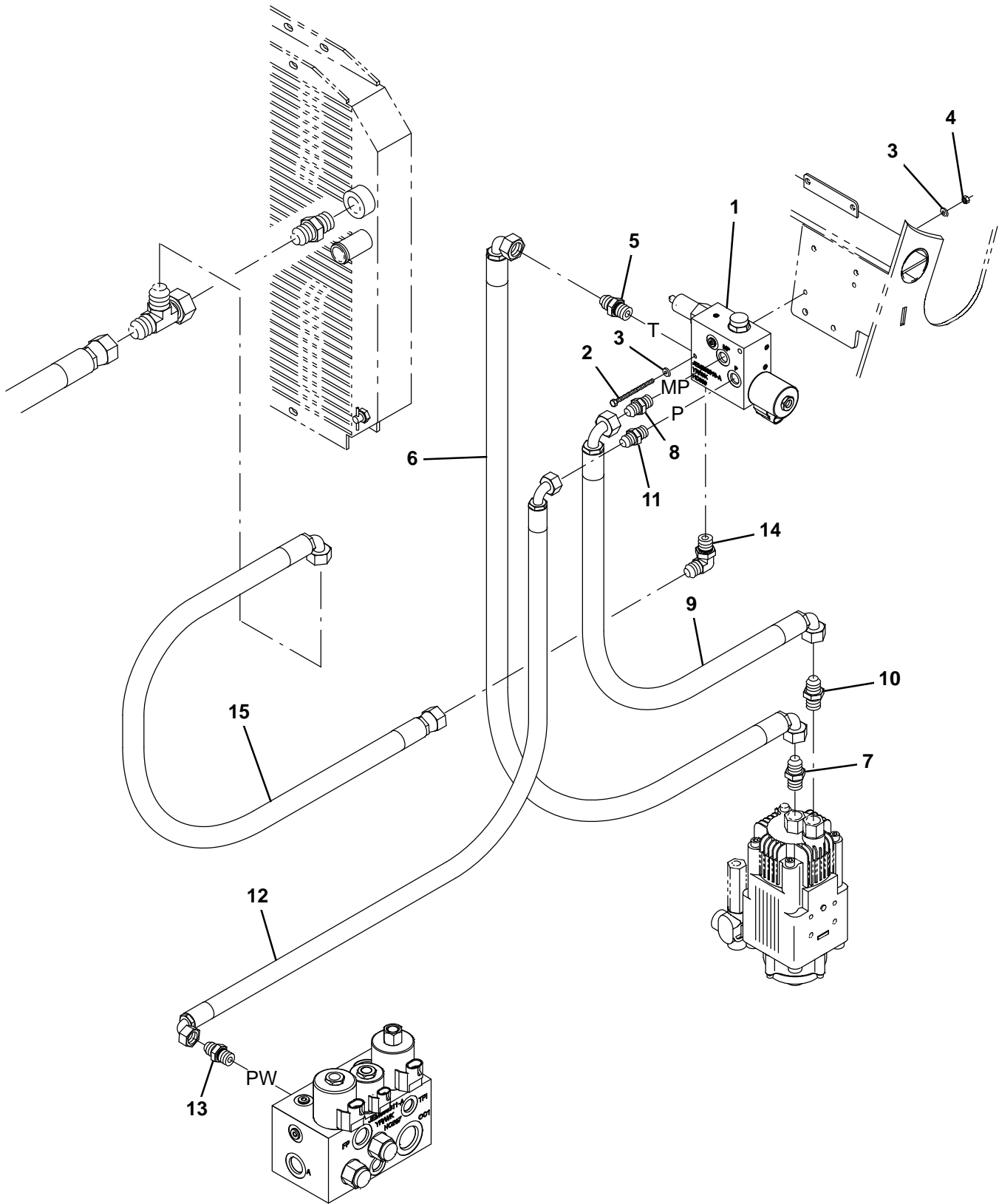


Fig. 8 – Pressure Washer Hydraulic Valve Group

Ref.	Part No.	Serial Number	Description	Qty.
1	HC190	(0910364–)	Hydraulic Manifold A	1
2	GT125	(0910364–)	Screw – Hex Hd. M10 X 35	2
3	GW031	(0910364–)	M6 Washer Plain Ptd. Each Each	4
4	GN011	(0910364–)	Nut, Nyloc – M6 Zinc Plated Zinc Plated	2
5	HF008	(0910364–)	Adaptor – 1/2 To 1/2 Bsp M/M (See Hf077)	1
6	HJ311	(0910364–)	Hose–Wash Man–PW Press	1
7	HF017	(0910364–)	Stud Adaptor – 1/2” – 3/8” BSP, M/M	1
8	HF006	(0910364–)	Adapter – 3/8 To 3/8 Bsp – M/M Asl Produ	1
9	HJ314	(0910364–)	Hose–PW Ret. to PW manf & oil cooler	1
10	HF008	(0910364–)	Stud Adaptor – 1/2”–1/2” BSP, M/M	1
11	HF006	(0910364–)	Adapter – 3/8 To 3/8 Bsp – M/M Asl Produ	1
12	HJ317	(0910364–)	Hose Assy,Mtr Mnfl(Pw) To Pw Mnfld P	1
13	HF006	(0910364–)	Adapter – 3/8 To 3/8 Bsp (Part of Pressure Washer)	1
14	HF008	(0910364–)	Adaptor – 1/2 To 1/2 Bsp M/M (See Hf077)	1
15	HJ319	(0910364–)	Hose Assy,Pw Mnfl (T) To Oil Cooler Tee	1

Fig. 9 – Pressure Washer Reel and Hose Group

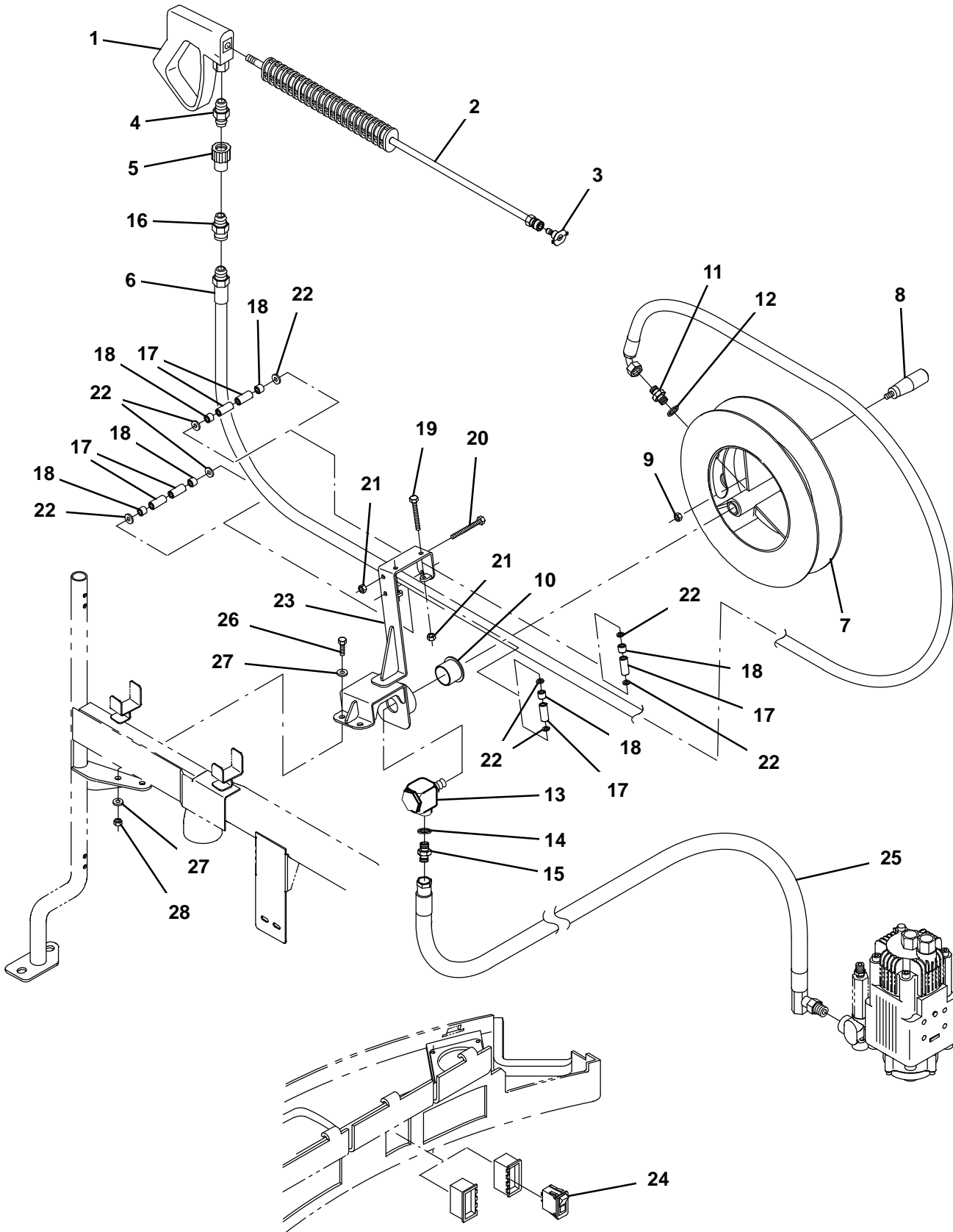


Fig. 9 – Pressure Washer Reel and Hose Group

Ref.	Part No.	Serial Number	Description	Qty.
▽	WA465	(0910364-) Pressure Washer Reel Assembly – 636	1
▲	1 WA161	(0910364-) Hobby Gun / Lance As	1
▲	2 WA175	(0910364-) Sf3 Extension + Adjusting Nozzle 4708.01	1
▲	3 WA160	(0910364-) Jet – 1/4 –15 Degree 06 St.St	1
▲	4 WA179	(0910364-) Adapter – Pressure Washer Hose Pump End	1
▲	5 WA180	(0910364-) Swivel Connector – P	1
▲	6 WA193	(0910364-) Hose Assy,P/Washer,R	1
▲	7 WA311	(0910364-) Hose Reel Wldt	1
▲	8 GG281	(0910364-) Handle,Revolving – Hose Reel I281/65-X-	1
▲	9 GN043	(0910364-) Nut,Nyloc Shallow – M8 – St. St. A2-314	1
▲	10 GB092	(0910364-) Bush,Igus Flanged Bush-G Type 30 X34 X26	1
▲	11 HF046	(0910364-) Adapter – 1/4 To 1/4 Bsp – M/M	1
▲	12 HF044	(0910364-) Seal, Dowty – 1/4 Bsp Self Centering Asl	1
▲	13 WA182	(0910364-) Elbow,Swivel,90deg.St/St,525 Hose Reel	1
▲	14 HF042	(0910364-) Adapter – 3/8 To 1/4 Bsp – M/M (Bag 100)	1
▲	15 HF010	(0910364-) Seal, Dowty – 16mm (3/8'Bsp) Self Center	1
▲	16 WA179	(0910364-) Adapter – Pressure Washer Hose Pump End	1
▲	17 GB090	(0910364-) Boss, 12 O/D X 6 I/D X 28 Lg	6
▲	18 GB113	(0910364-) Boss, 12 O/D x 6.6 I/D x 10 Long	6
▲	19 GT334	(0910364-) Bolt,Hex Head –M6 X 55 –St.St A4 Coarse	1
▲	20 GT150	(0910364-) M6 X 90 Hex Bolt Plated	1
▲	21 GN122	(0910364-) Nut-Nyloc-M6-St.St A4-80	2
▲	22 GW087	(0910364-) Washer – M6 Form C –St.St,A2	8
▲	23 CD036	(0910364-) Bracket Wldt, Mtg	1
▲	24 ES526	(0910364-) Switch Assy, On/Off [Single Pole]	1
	25 HJ325	(0910364-) Hose Assy,Pw Water Pump To Lance	1
	26 GT286	(0910364-) Bolt,Hex Hd – M8 X 80 St.St A4 316	2
	27 GW055	(0910364-) Washer – M8 Form C St/St 314 Stainless 3	4
	28 GN069	(0910364-) Nut,Nyloc –M8 St.St A2	2

Fig. 10 - Rotawash Frame Group

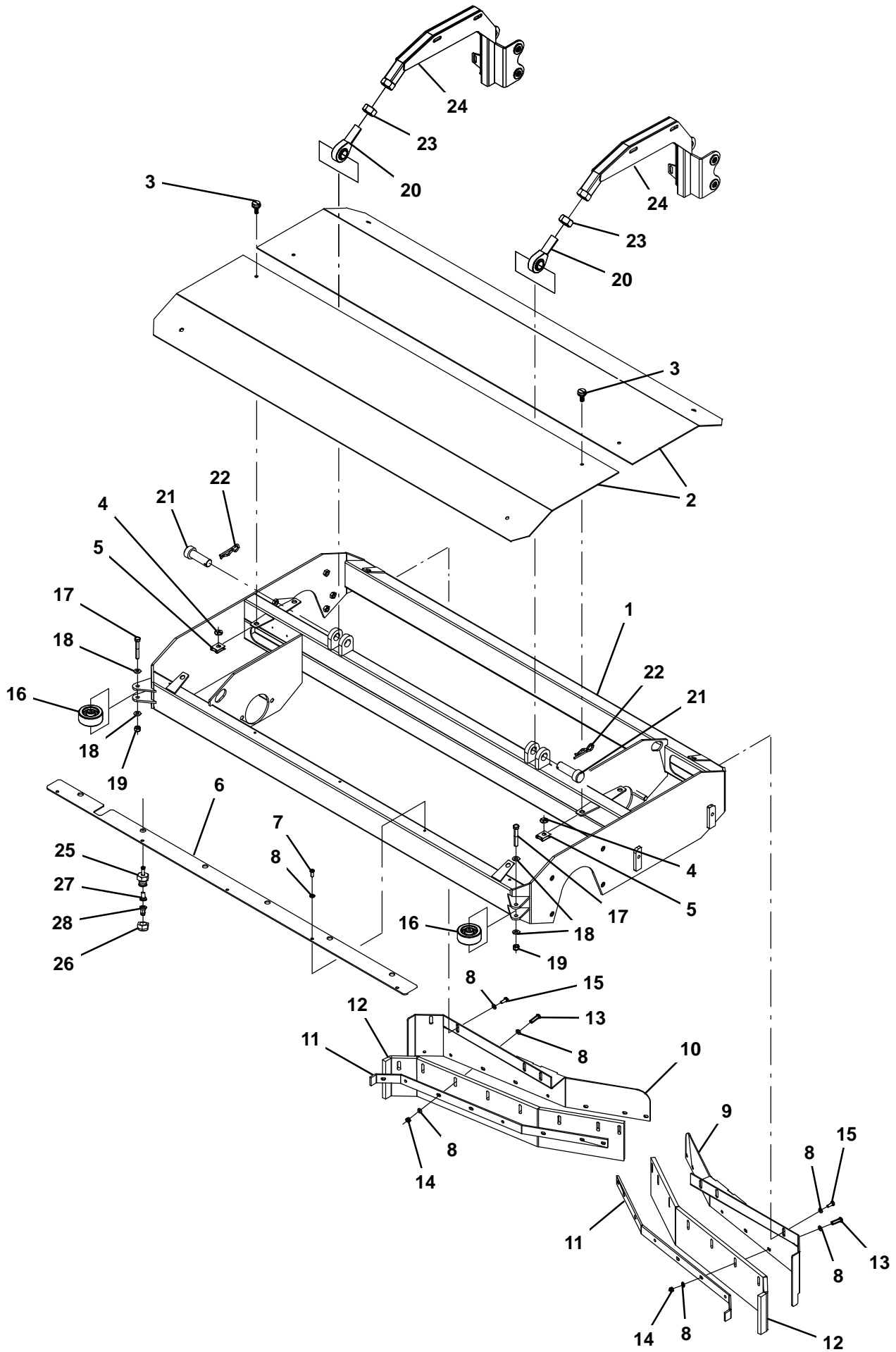


Fig. 10 – Rotawash Frame Group

Ref.	Part No.	Serial Number	Description	Qty.
1	NR002	(0910364-) Chassis Weldment, Rotawash	1
2	NR013	(0910364-) Cover, Formed, Rotawasher	2
3	GG146	(0910364-) Knurled Fastener 17-13-204-11	8
4	GG148	(0910364-) Retainer – Knurled Fastener 17-10054-42	8
5	GG147	(0910364-) Clip-On Recepticle 17-10027-11	8
6	NR042	(0910364-) Spray Bar	1
7	GT327	(0910364-) Screw,Button Hd Hex Skt-M6 X 16	5
8	GW038	(0910364-) Washer, Form 'A' – M6 – Zn Ptd 500e Zinc	57
9	NR018	(0910364-) Weldment, Squeegee, Rear, Right Hand	1
10	NR048	(0910364-) Weldment, Squeegee, Rear, Left Hand	1
11	NR025	(0910364-) Bar, Clamp, Squeegee, Formed	2
12	NR027	(0910364-) Squeegee Rear	2
13	GT338	(0910364-) Screw,Button Hd Hex Skt-M6 X 30 A4	22
14	GN078	(0910364-) Nut, Nyloc Thin- M6 – St/St A4-80 500e	22
15	GT135	(0910364-) M6 X 16 Hex Head Ptd 500e	8
16	NC049	(0910364-) Castor, Bump, Rotawasher	2
17	GT318	(0910364-) Bolt, Hex Hd – M8 X 55 Grade 8.8 Zin	2
18	GW060	(0910364-) Washer – Form A – M8 –St St	4
19	GN069	(0910364-) Nut,Nyloc –M8 St.St A2	2
20	BB199	(0910364-) Steel Rod End (Male) Bearing 20 Dia X M2	2
21	NR035	(0910364-) Pin, Mounting, Rotawasher	2
22	GG343	(0910364-) R Pin- To Suit 14 To 20 Dia	2
23	GN114	(0910364-) M20 X 1.5p Nut, Plated	2
24	NR028	(0910364-) Weldment, Mounting Arm, Rotawasher	2
25	WP015	(0910364-) Nozzle Holder 2410104m	6
26	WP016	(0910364-) Cap Nut 241030--	6
27	WP201	(0910364-) Nozzle Filter,Cup Type 100 Mesh Cp	6
28	WP283	(0910364-) Nozzle, Spray Jet	1

Fig. 11 – Rotawash Drive Motor Group

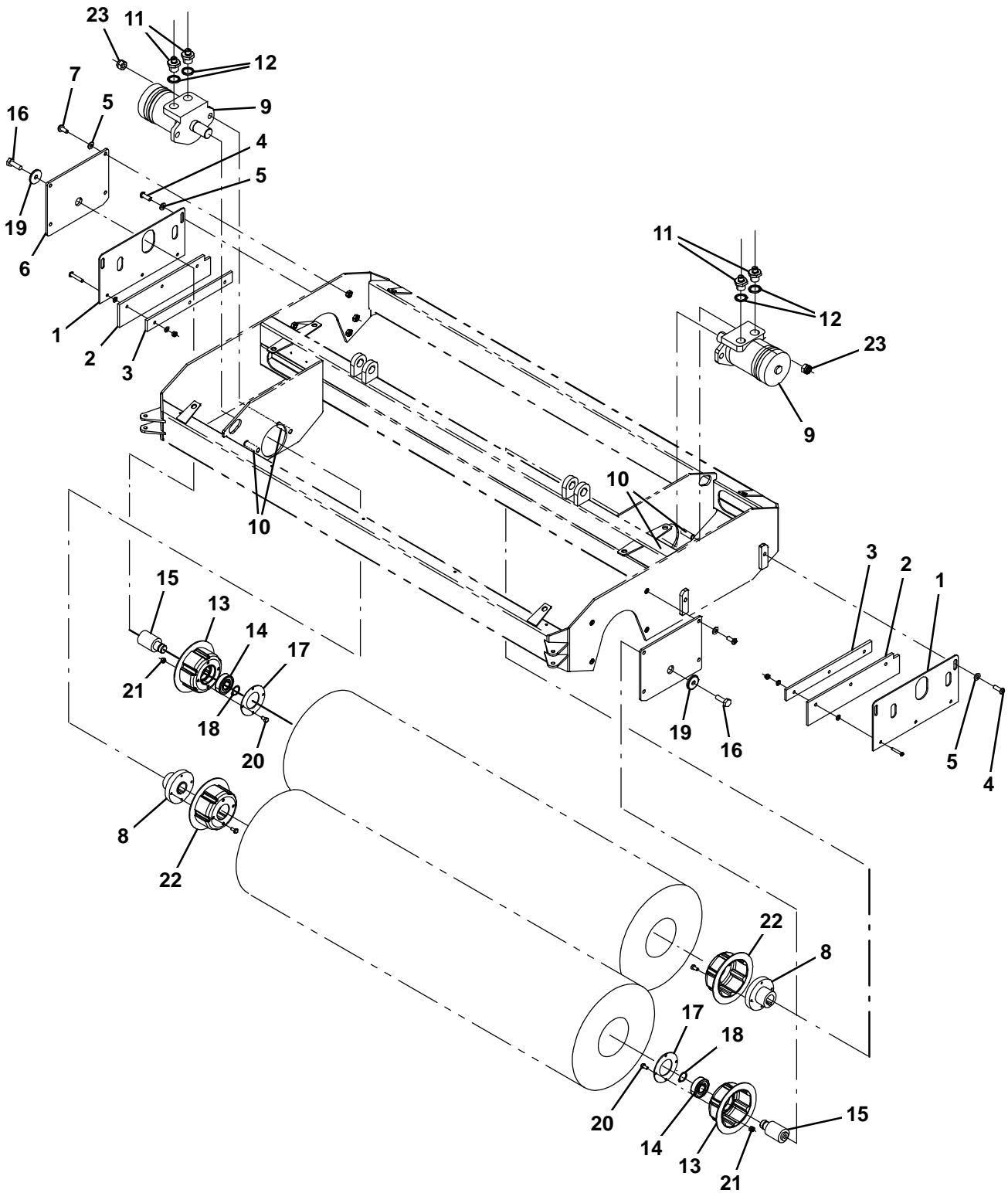


Fig. 11 – Rotawash Drive Motor Group

Ref.	Part No.	Serial Number	Description	Qty.
1	NR036	(0910364–) Plate, Mount, Side Squeegee, Rotawasher	2
2	NR037	(0910364–) Squeegee, Side, Rotawasher	2
3	NR038	(0910364–) Clamp, Side Squeegee, Rotawasher	2
4	GT070	(0910364–) Screw, Button Hd Hex Skt – M8 X 25 – Zp	4
5	GW060	(0910364–) Washer – Form A – M8 –St St	12
6	NR015	(0910364–) Plate, Idler, Rotawasher	2
7	GT331	(0910364–) Screw,Button Hd Hex Skt–M8 X 20 St.St A	8
8	NR016	(0910364–) Hub, Drive, Motor Rotawasher	2
9	HM029	(0910364–) Drive Motor – Eaton T60 T060ajas 158–338	2
10	NR062	(0910364–) Motor, Mounting, Stud	4
11	HF106	(0910364–) Adapter–1/2 Bsp To 1/4 Bsp Male/Male Asl	4
12	HF011	(0910364–) Seal, Dowty – 20mm (1/2’Bsp) Self Center	4
▽	NR045	(0910364–) Hub, Idler, Assembly, Rotawasher	2
▲	13 81818	(0910364–) Plug, Drive, Brush, Spl	1
▲	14 43690	(0910364–) Bar, Flat	1
▲	15 NR054	(0910364–) Cam, Rear, Rotawasher	1
▲	16 NR055	(0910364–) Screw, Hex M10x30	1
▲	17 NR057	(0910364–) Retainer, Bearing, Rotawasher	1
▲	18 26426	(0910364–) Fitting, Brs, Tee, Pf02/Pf02/Pm02, Run	1
▲	19 01686	(0910364–) Washer, Flat, 0.44b 1.00d .08, Ss	1
▲	20 GT300	(0910364–) Screw, Hex Hd Set – M6 X 12 St.St Grade	4
▲	21 GN078	(0910364–) Nut, Nyloc Thin– M6 – St/St A4–80 500e	4
	22 386067	(0910364–) Plug, Drive, Brush, Spl	2
	23 GN079	(0910364–) Nut, Nyloc –M12 –St.St A4 St.St A4 Coars	4

Fig. 12 – Rotawash Wire Harnesses Group

Ref.	Part No.	Serial Number	Description	Qty.
1	EW294	(0910364–)	Wiring Loom 636 Chassis Iqan R/Washer	1
2	EW295	(0910364–)	Wiring Loom 636 Cab Iqan R/Washer	1

Fig. 13 – Nozzle Lift Group

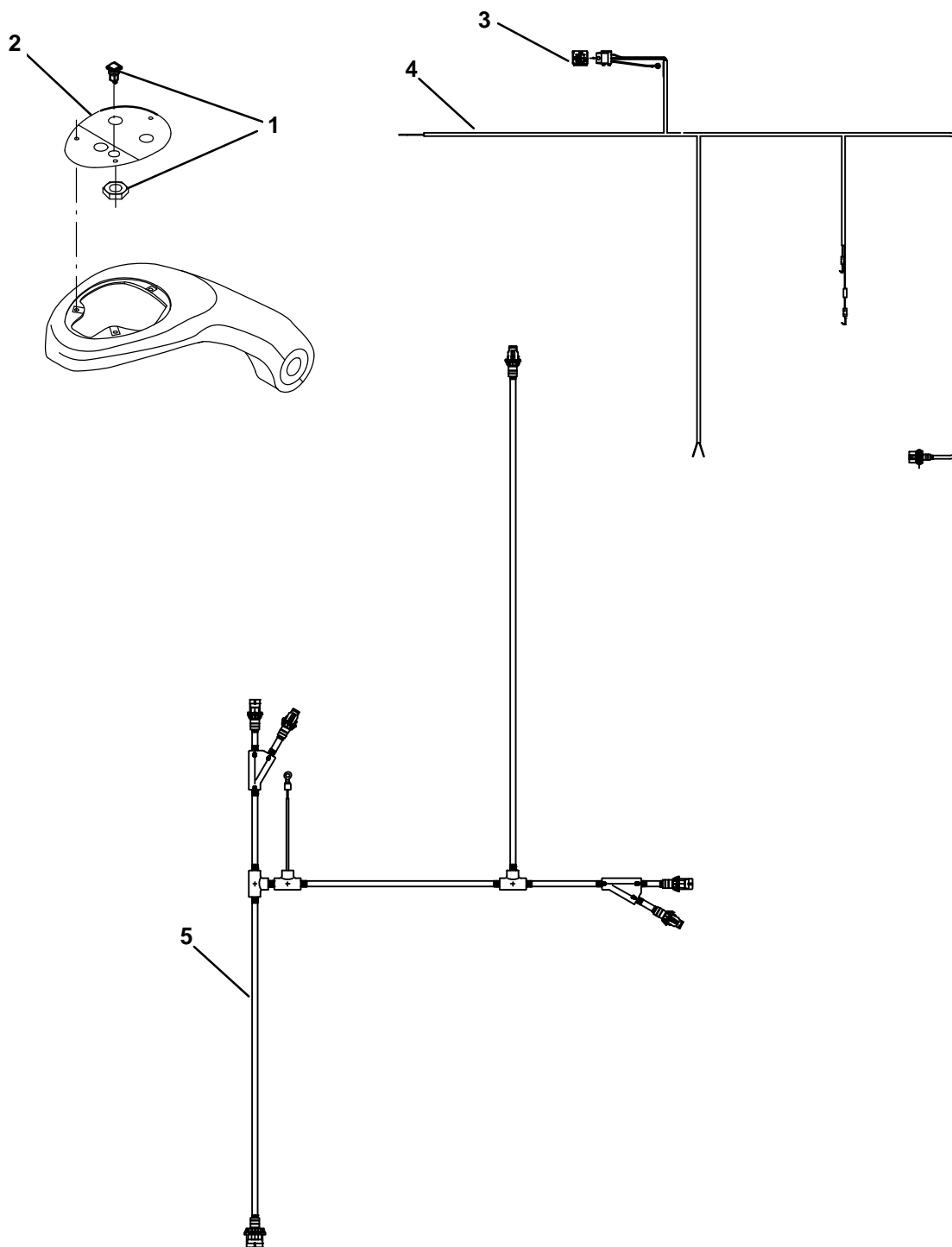


Fig. 13 – Nozzle Lift Group

Ref.	Part No.	Serial Number	Description	Qty.
▽	YA205	(0910364-) Nozzle Jog Option	1
▲	1 ES684	(0910364-) Button, Push, Momentary Square 1P67	1
▲	2 MD081	(0910364-) Plate, Facia – Formed Armrest	1
▲	3 ES180	(0910364-) Relay, Automotive – 12V, 35/40A, Spco	1
▲	4 EW379	(0910364-) Wiring Loom, Nozzle Jog – Cab – Refresh	1
▲	5 EW380	(0910364-) Wiring Loom, Nozzle Jog – Chassis–Refresh	1

Fig. 14 – Winter Option Connection Group

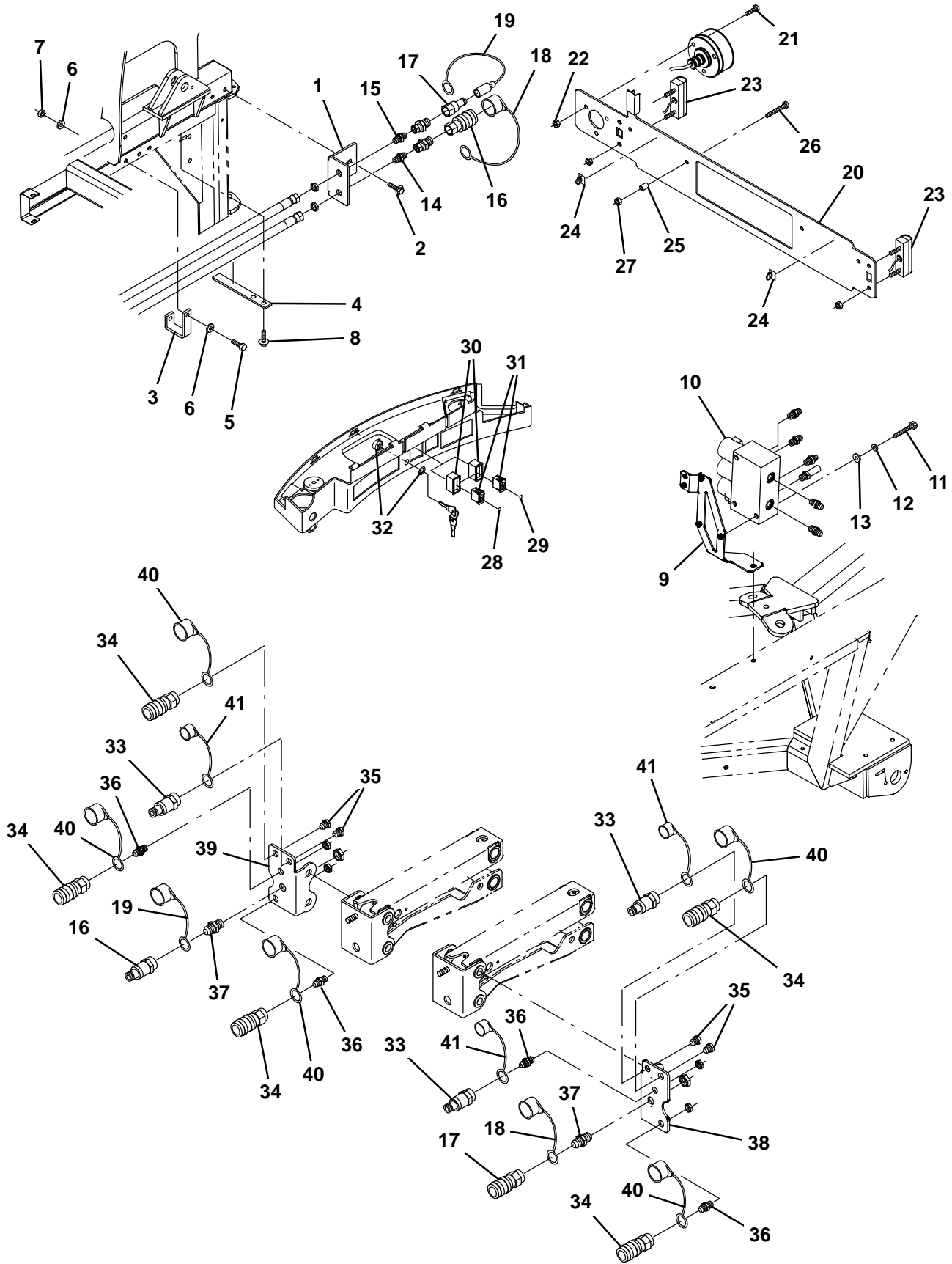


Fig. 14 – Winter Option Connection Group

Ref.	Part No.	Serial Number	Description	Qty.	
1	CD507	(0910364-) Gritter Connector Plate	1	
2	GT246	(0910364-) M5 X 90 Socket Capscrew Gr 12.9	2	
3	CA459	(0910364-) Chassis Bracket – Formed 525/636 S/Plough	1	
4	CA461	(0910364-) Chassis Bracket–Flat Hose Retention 525-	1	
5	GT286	(0910364-) Bolt,Hex Hd – M8 X 80 St.St A4 316	1	
6	GW060	(0910364-) Washer – Form A – M8 –St St	2	
7	GN004	(0910364-) Nut, Nyloc – M8 Zinc Plated Zinc Plated	1	
8	GT246	(0910364-) M5 X 90 Socket Capscrew Gr 12.9	2	
9	CD441	(0910364-) Mounting Brkt– Weldment Hyd Manifold – S	1	
10	HC203	(0910364-) Hyd Manifold Assy –636 Snowbrush Gritter	1	
11	GT071	(0910364-) M6 X 50 H.T. Hex Bolt Plated	3	
12	GW003	(0910364-) Washer–Spring–1/4’ Perh100 Each	3	
13	GW087	(0910364-) Washer – M6 Form C –St.St,A2	3	
14	HF005	(0910364-) Coupling–Bulkhead–3/8’Bsp M/M Asl Produc	1	
15	HF092	(0910364-) Bulkhead–1/4 Bsp M/M	1	
16	HF200	(0910364-) Qrc – Return From Gritter & Snowbrush	2	
17	HF199	(0910364-) Qrc – Pressure For Gritter & Snowbrush	2	
18	HF204	(0910364-) Cap, Dust – For Qrc Hf201	2	
19	HF205	(0910364-) Cap, Dust – For Qrc Hf199	2	
20	WA340	(0910364-) Plate, Number Mounting – Dvlpment	1	
21	GT339	(0910364-) Screw,Button Hd Hex Skt –M6 X 35 A4 St.S	3	
22	GN046	(0910364-) Nut, Nyloc Thin – M6 Zinc Plated Zinc Pl	3	
▽	23	ES062	(0910364-) Light – Number Plate 2ka001 389–107	2
▲		ES053	(0910364-) Bulb – Rear Light R.O. To Suit Eso5o	1
	24	GM024	(0910364-) Clip–Pvc Adhesive Pack–25 250ml	2
	25	GB097	(0910364-) Boss, 16mm Dia X M6	2
	26	GT308	(0910364-) Screw, Button Hd Hex Skt – M6 X 25 Grad	4
	27	GN011	(0910364-) Nut, Nyloc – M6 Zinc Plated Zinc Plated	1
	28	GM255	(0910364-) Legend – Impeller Engagement/Snowbrush	1
▽	29	GM541	(0910364-) Legend,Gritter	1
▲		ES266	(0910364-) Bulb/Bulb Holders –525 Switches 12volts	1
	30	ES252	(0910364-) Surround,Switch	2
	31	ES211	(0910364-) Switch – Off/On Double Pole	2
	32	ES752	(0910364-) Isolation Switch – Winter Equipment	1
	33	HF201	(0910364-) Qrc – 1/4bsp Inlet Male Connector	3
	34	HF202	(0910364-) Qrc – 1/4bsp Inlet Female Connector	5
	35	HF064	(0910364-) Blanking Plug – [J] Block Bg1541	4
	36	HF335	(0910364-) Reduced Bulkhead–1/4” Bspmale 18mm Long	4
	37	HF321	(0910364-) Adaptor–1/2”Bsp – 3/8”Bsp Bulkhead W/Nut	2
	38	AS069	(0910364-) Bracket, Lh Formed – Snowplough/Brush	1
	39	AS067	(0910364-) Bracket, Rh Formed – Snowplough/Brush	1
	40	HF203	(0910364-) Cap, Dust – For Qrc Hf202	5
	41	HF204	(0910364-) Cap, Dust – For Qrc Hf201	2
		EW258	(0910364-) Wiring Loom, Snowbrush/Gritter Chassis –	1
		EW257	(0910364-) Wiring Loom, Snowbrush/Gritter Headliner	1

Fig. 15 – Winter Option Connection Hydraulic Hose Group

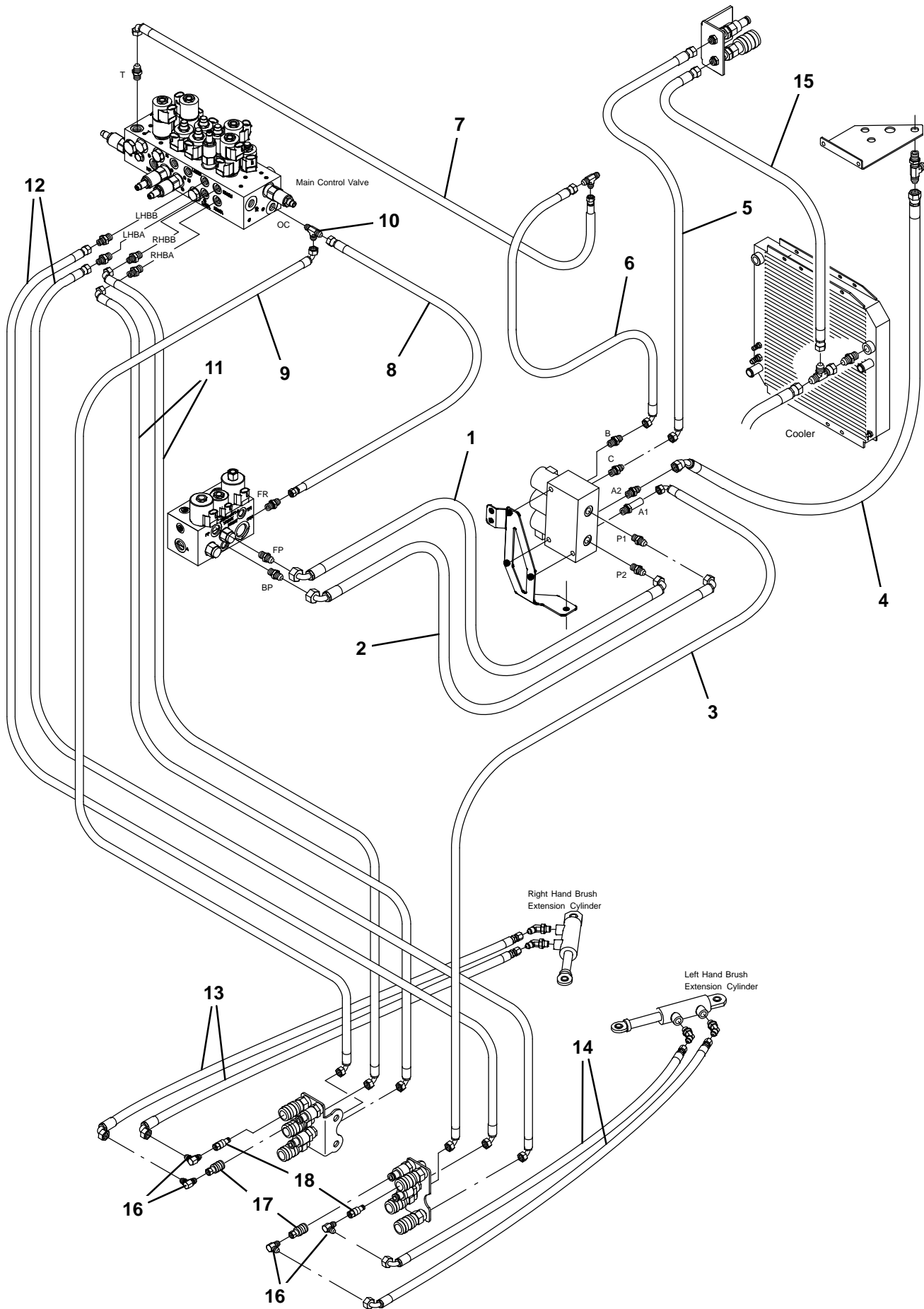
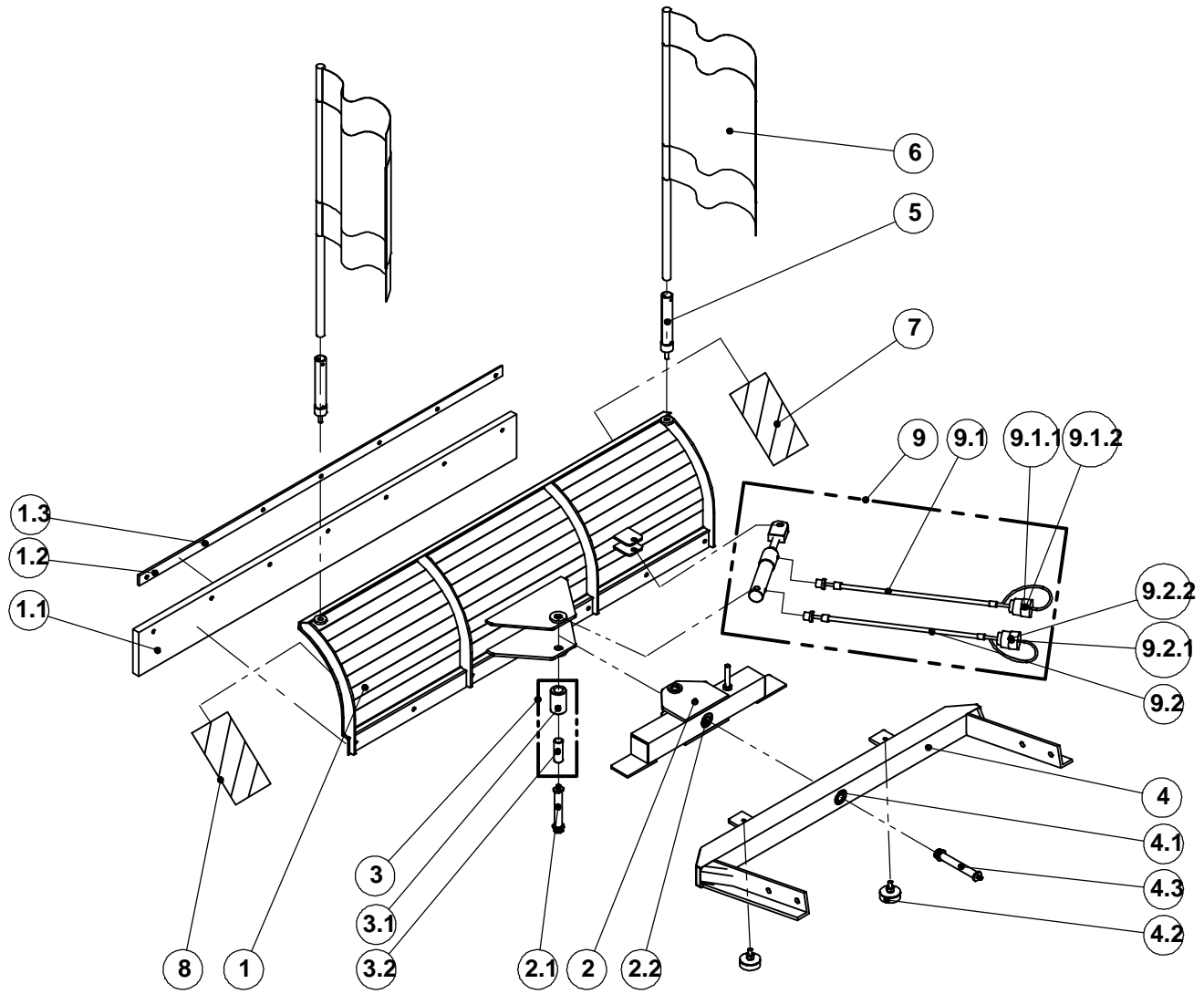


Fig. 15 – Winter Option Connection Hydraulic Hose Group

Ref.	Part No.	Serial Number	Description	Qty.
1	HJ367	(0910364-) Hose Assy – P2 On Hc203 To Fp Hc182	1
2	HJ369	(0910364-) Hose Assy – Port Bp Hc182 To P1 Hc203	1
3	HJ582	(0910364-) Hose–Hc203 To Rotary Brush Qrc Mk 2	1
4	HJ368	(0910364-) Hose Assy – A2 On Hc203 To Fan Manifold	1
5	HJ371	(0910364-) Hose Assy – Port C Hc203 To Gritter	1
6	HJ373	(0910364-) Hose Assy – Port B Hc203 To Brush Motor	1
7	HJ366	(0910364-) Hose Assy – Port T On Hc158 To Tank Rtrn	1
8	HJ365	(0910364-) Hose Assy – Tee On Port Oc To Port Fr Fo	1
9	HJ374	(0910364-) Hose Assy – Rotary Brush Rtrn To M/Fold	1
10	HF157	(0910364-) Tee Piece – 1/2 Bsp Male X Swivel Femal	1
11	HJ581	(0910364-) Hose Cyl Block To Rh Qrc – Mk2 Winter Eq	2
12	HJ580	(0910364-) Hose Cyl Block To Lh Qrc – Mk2 Winter Eq	2
13	HJ579	(0910364-) Hose Rh Brush In/Out To Qrc Mk2 Wint Hyd	2
14	HJ584	(0910364-) Hose–Lh Brush In/Out To Qrc Mk2 Wint Hyd	2
15	HJ372	(0910364-) Hose Assy – Gritter Return To Tank	1
16	HF333	(0910364-) Adaptor–1/4”Bspx1/4”Bsp Compact Elbow	4
17	HF202	(0910364-) Qrc – 1/4bsp Inlet Female Connector	2
18	HF201	(0910364-) Qrc – 1/4bsp Inlet Male Connector	2

Fig. 16 – Winter Option Front Snow Plow Group



#####

Fig. 16 – Winter Option Front Snow Plow Group

Ref.	Part No.	Serial Number	Description	Qty.
1		(1303036-)	1
1.1		(1303036-)	1
1.2		(1303036-)	1
1.3		(1303036-)	1
2		(1303036-)	1
2.1		(1303036-)	1
2.2		(1303036-)	1
3		(1303036-)	1
3.1		(1303036-)	1
3.2		(1303036-)	1
4		(1303036-)	1
4.1		(1303036-)	1
4.2		(1303036-)	1
5		(1303036-)	1
6		(1303036-)	1
7		(1303036-)	1
8		(1303036-)	1
9		(1303036-)	1
9.1		(1303036-)	1
9.1.1		(1303036-)	1
9.1.2		(1303036-)	1
9.2		(1303036-)	1
9.2.1		(1303036-)	1
9.2.2		(1303036-)	1

Fig. 17 - Winter Option Front Brush Group

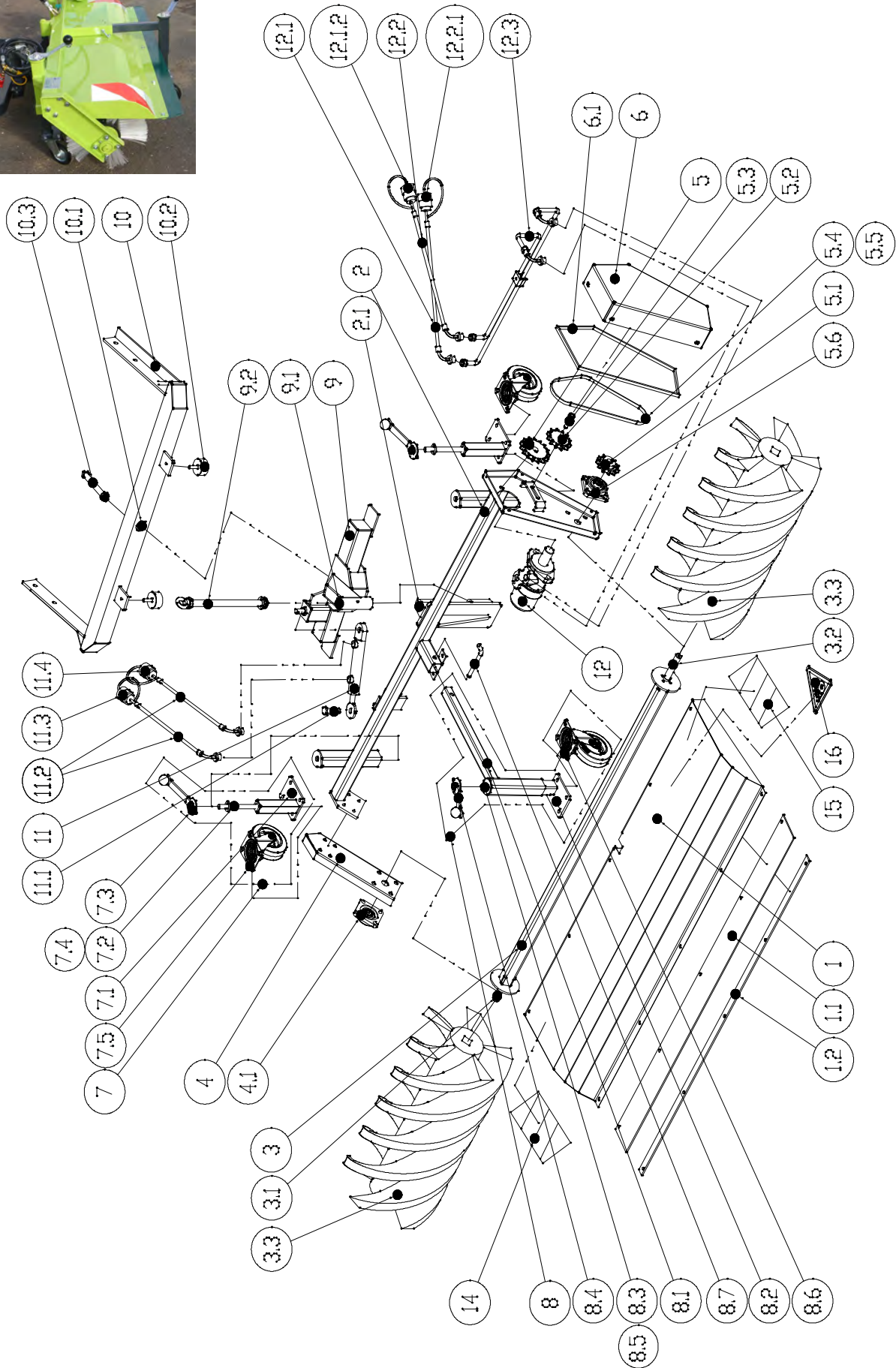


Fig. 17 – Winter Option Front Brush Group

Ref.	Part No.	Serial Number	Description	Qty.
1		(1303036-)	1
1.1		(1303036-)	1
1.2		(1303036-)	1
2		(1303036-)	1
2.1		(1303036-)	1
3		(1303036-)	1
3.1		(1303036-)	1
3.2		(1303036-)	1
3.3		(1303036-)	1
4		(1303036-)	1
4.1		(1303036-)	1
5		(1303036-)	1
5.1		(1303036-)	1
5.2		(1303036-)	1
5.3		(1303036-)	1
5.4		(1303036-)	1
5.5		(1303036-)	1
5.6		(1303036-)	1
6		(1303036-)	1
6.1		(1303036-)	1
7		(1303036-)	1
7.1		(1303036-)	1
7.2		(1303036-)	1
7.3		(1303036-)	1
7.4		(1303036-)	1
7.5		(1303036-)	1
8		(1303036-)	1
8.1		(1303036-)	1
8.2		(1303036-)	1
8.3		(1303036-)	1
8.4		(1303036-)	1
8.5		(1303036-)	1
8.6		(1303036-)	1
8.7		(1303036-)	1
9		(1303036-)	1
9.1		(1303036-)	1
9.2		(1303036-)	1
10		(1303036-)	1
10.1		(1303036-)	1
10.2		(1303036-)	1
10.3		(1303036-)	1
11		(1303036-)	1
11.1		(1303036-)	1
11.2		(1303036-)	1
11.3		(1303036-)	1
11.4		(1303036-)	1
12		(1303036-)	1
12.1		(1303036-)	1
12.1.2		(1303036-)	1
12.2		(1303036-)	1
12.2.1		(1303036-)	1
12.3		(1303036-)	1
13		(1303036-)	1
14		(1303036-)	1
15		(1303036-)	1
16		(1303036-)	1

Fig. 18 – Winter Option, Rear Gritter Box Group

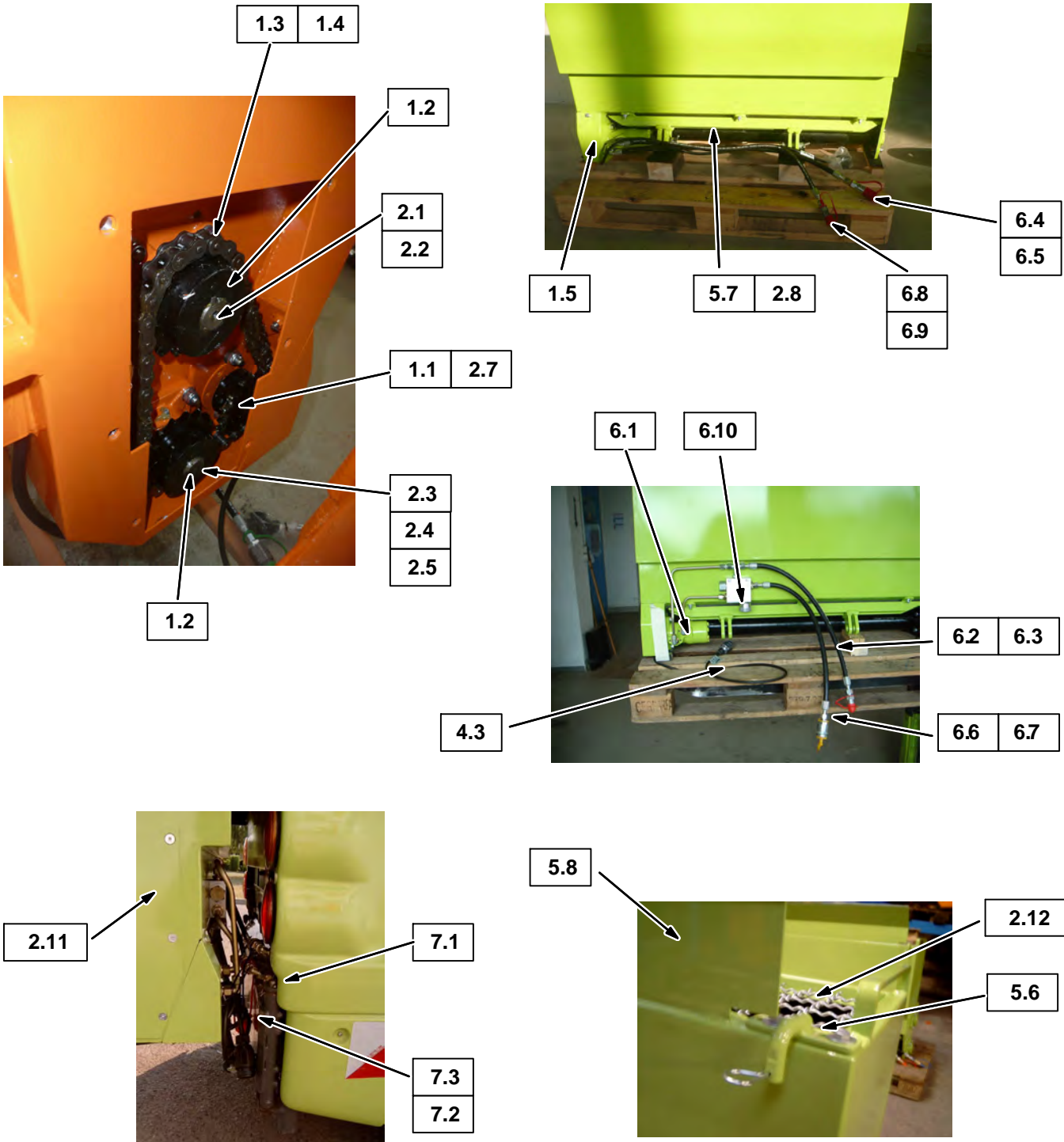


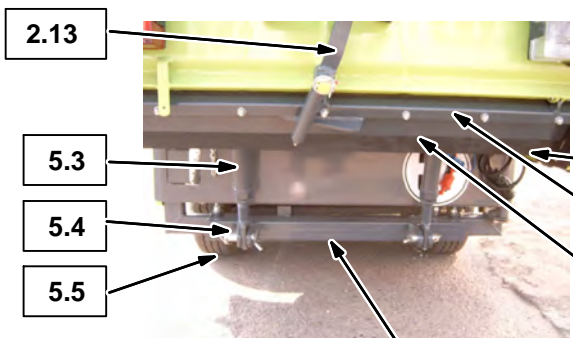
Fig. 18 – Winter Option, Rear Gritter Box Group (Continued)



2.6



5.9



2.13

5.3

5.4

5.5

2.8

2.9

2.10

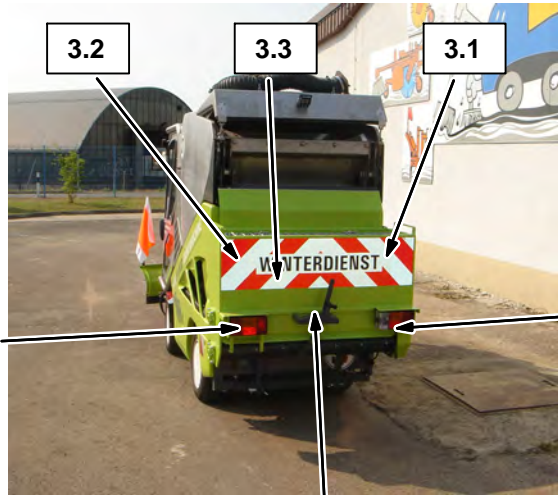
5.2



5.1



5.1



3.2

3.3

3.1

5.2

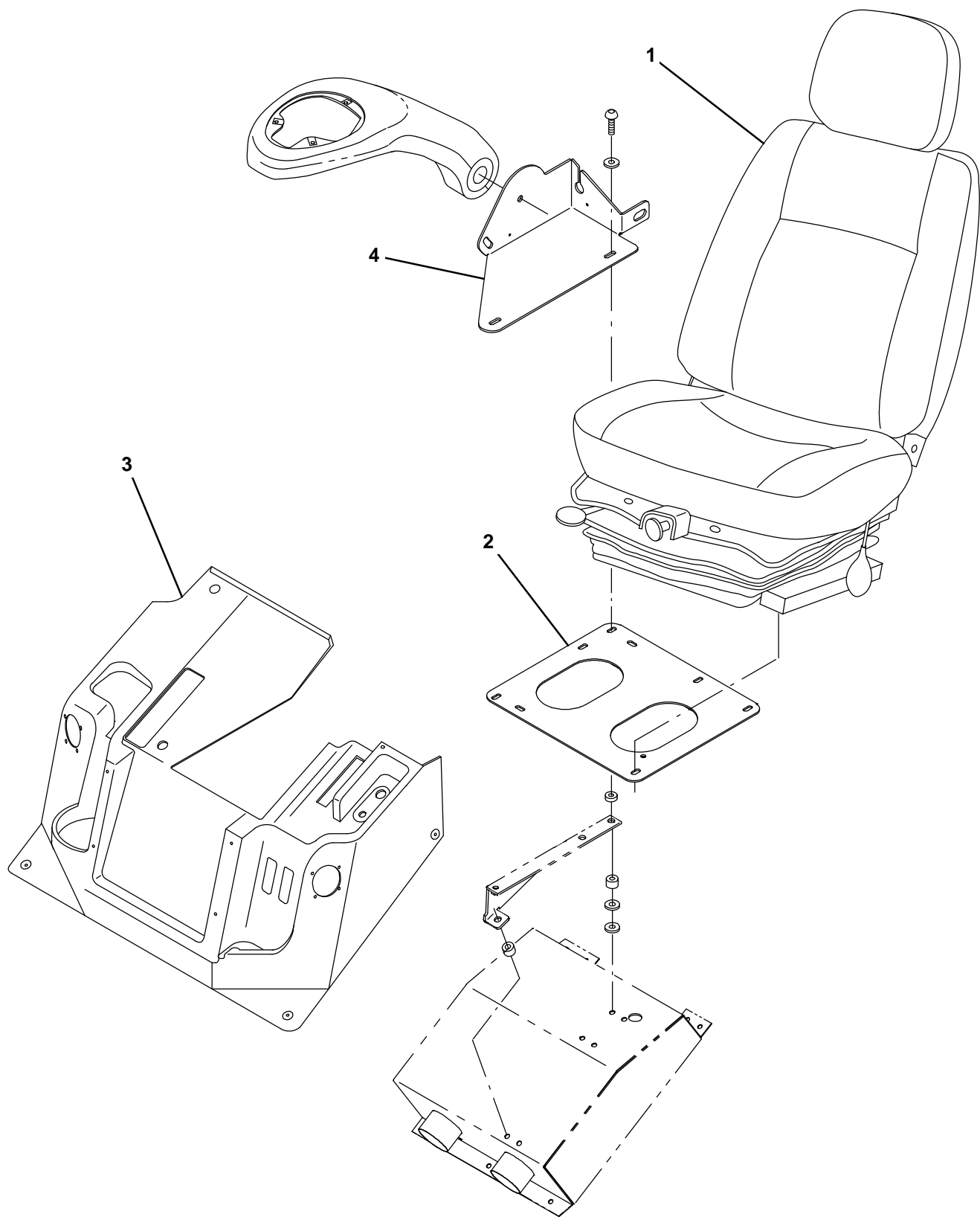
4.1

2.14

Fig. 18 – Winter Option, Rear Gritter Box Group (Continued)

Ref.	Part No.	Serial Number	Description	Qty.
1		(1303036-)	1
1.1		(1303036-)	1
1.2		(1303036-)	1
1.3		(1303036-)	1
1.4		(1303036-)	1
1.5		(1303036-)	1
2		(1303036-)	1
2.1		(1303036-)	1
2.2		(1303036-)	1
2.3		(1303036-)	1
2.4		(1303036-)	1
2.5		(1303036-)	1
2.6		(1303036-)	1
2.7		(1303036-)	1
2.8		(1303036-)	1
2.9		(1303036-)	1
2.10		(1303036-)	1
2.11		(1303036-)	1
2.12		(1303036-)	1
2.13		(1303036-)	1
2.14		(1303036-)	1
3		(1303036-)	1
3.1		(1303036-)	1
3.2		(1303036-)	1
3.3		(1303036-)	1
4		(1303036-)	1
4.1		(1303036-)	1
4.2		(1303036-)	1
4.3		(1303036-)	1
5		(1303036-)	1
5.1		(1303036-)	1
5.2		(1303036-)	1
5.3		(1303036-)	1
5.4		(1303036-)	1
5.5		(1303036-)	1
5.6		(1303036-)	1
5.7		(1303036-)	1
5.8		(1303036-)	1
5.9		(1303036-)	1
6		(1303036-)	1
6.1		(1303036-)	1
6.2		(1303036-)	1
6.3		(1303036-)	1
6.4		(1303036-)	1
6.5		(1303036-)	1
6.6		(1303036-)	1
6.7		(1303036-)	1
6.8		(1303036-)	1
6.9		(1303036-)	1
6.10		(1303036-)	1
7		(1303036-)	1
7.1		(1303036-)	1
7.2		(1303036-)	1
7.3		(1303036-)	1

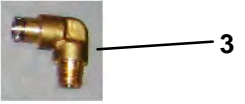
Fig. 19 – Suspension Seat Group



356392

Ref.	Part No.	Serial Number	Description	Qty.
1	MD116	(1303036-) Air Suspension Seat – 711LP	1
2	MD159	(1303036-) Plate – Seat, For Air Suspension Seat	1
3	CP526	(1303036-) Seat Bench – Air Suspension Seat	1
4	MD160	(1303036-) Seat Bracket, Arm Rest, Weldment	1
	EW388	(1303036-) Wiring Loom, Power Supply To Suspension	1

Fig. 20 – Autolube Group



6

7

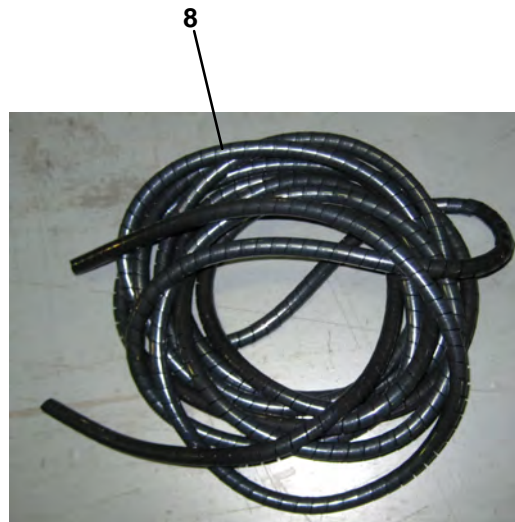
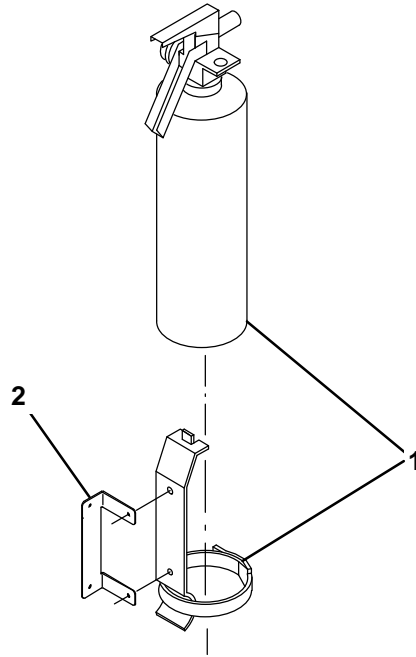


Fig. 20 – Autolube Group

Ref.	Part No.	Serial Number	Description	Qty.
1	AL003	(0910364-) Connector, Straight – 4mm Push In – M6 X	8
2	AL004	(0910364-) Connector, 90 Deg Elbow – 4mm Push In M6	20
3	AL005	(0910364-) Connector,90 Deg Elbow – 4mm Push In X	4
4	AL014	(0910364-) Blanking Plug	8
5	AL015	(0910364-) Straight Connector M6 X 5/6 Unf	4
6	AL016	(0910364-) Pumping Unit – Green Collar	30
7	AL019	(0910364-) Connector, 4mm Double Ended	1
8	AL020	(0910364-) Protective Sleeving 5 Metre Roll	1
9	AL013	(0910364-) Auto Lub Pump	1
10	ES180	(0910364-) Relay, Automotive – 12v, 35/40a, Spco	1
11	ES339	(0910364-) Base, Relay	1
	AL006	(0910364-) Grease Filled Tube – 50 Mtr Coil	2
	AL017	(0910364-) Auto-Lube Grease – 1 Litre Bottle Nlgi-G	2
	AL021	(0910364-) Cable Tie	50
	GM550	(0910364-) Autolube Identity Number 0 Pu40 Cco 500	2
	GM551	(0910364-) Autolube Identity Number 1 Pu40 Cc1 500	12
	GM552	(0910364-) Autolube Identity Number 2 Pu40 Cc2 500	11
	GM553	(0910364-) Autolube Identity Number 3 Pu40 Cc3 500	3
	GM554	(0910364-) Autolube Identity Number 4 Pu40 Cc4 500	3
	GM555	(0910364-) Autolube Identity Number 5 Pu40 Cc5 500	3
	GM556	(0910364-) Autolube Identity Number 6 Pu40 Cc6 500	3
	GM557	(0910364-) Autolube Identity Number 7 Pu40 Cc7 500	3
	GM558	(0910364-) Autolube Identity Number 8 Pu40 Cc8 500	3
	GM559	(0910364-) Autolube Identity Number 9 Pu40 Cc9 500	2

Fig. 21 - Fire Extinguisher Group



356230

Ref.	Part No.	Serial Number	Description	Qty.
1	GM477	(0910364-) Extinguisher, Fire, 2kg Dry Powder	1
2	CD435	(0910364-) Bracket, 2Kg Fire Extinguisher Mounting	1

Fig. 22 – Documentation Group

Ref.	Part No.	Serial Number	Description	Qty.
	YM165	(0910364–) Parts Manual 636 Uk Version	1
	9006280	(0910364–) Manual, Oprtr [636, En, Na, Green Mach]	1
	YM057	(0910364–) Workshop Manual – 636	1
	9006569	(0910364–) Video, Oprtr, Dvd [636]	1

SECTION 4

Contents	Page
Fig. 1 – Hydraulic Reservoir Breakdown, HT096 .	4-2
Fig. 2 – Hydraulic Reservoir Breakdown, HT111 .	4-4
Fig. 3 – Hydraulic Valve Breakdown, HC181	4-6
Fig. 4 – Hydraulic Valve Breakdown, HC182	4-8
Fig. 5 – Hydraulic Valve Breakdown, HC158 . . .	4-10
Fig. 6 – Hydraulic Valve Breakdown, HC190 . . .	4-12
Fig. 7 – Hydraulic Valve Breakdown, HC189 . . .	4-14

Fig. 1 – Hydraulic Reservoir Breakdown, HT096

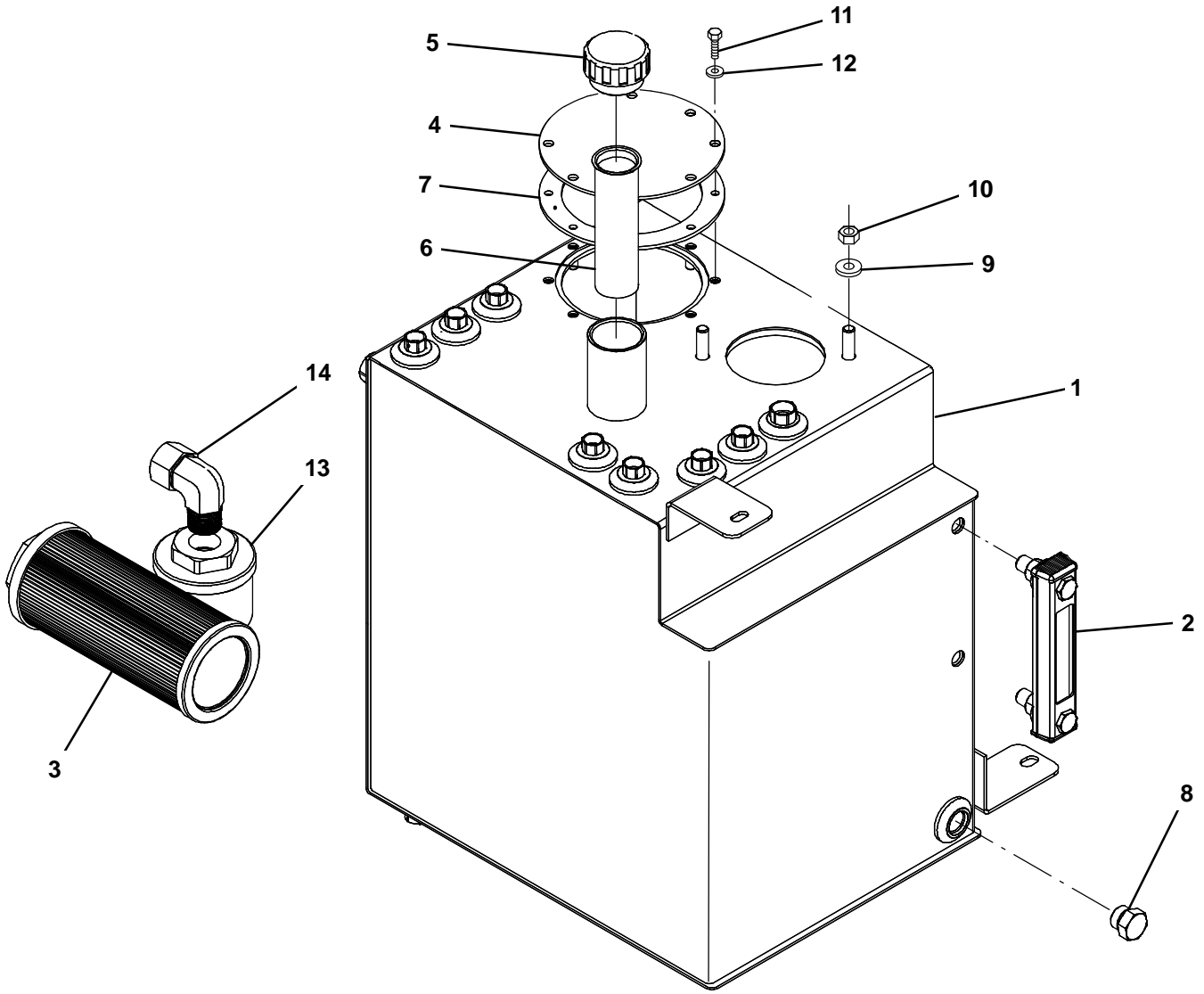


Fig. 1 – Hydraulic Reservoir, HT096

	Ref.	Part No.	Description	Qty.
▽		HT096	Hydraulic Tank Assembly –636	1
▲	1	HT064	Hydraulic Tank Weldment,636	1
▲	2	HC156	Oil Level/Temperature Gauge	1
▲	3	HC153	Suction Strainer – Auxilliary Pump For T	1
▲	4	HT084	Lid,Tank Inspection/Access For Hose	1
▲	5	HF153	Plug, 1–1/4 Bsp Duroplast	1
▲	6	HT088	Filter,Filler Neck	1
▲	7	HT050	Seal, Hydraulic Tank–3mm Tan Grain As Pe	1
▲	8	PD069	Drain Plug 16541–33750	1
▲	8	PD053	Gasket – Sump Drain Plug 15451–9667	1
▲	9	GW013	Washer, Form A – M10 Zinc Plated Per 100	2
▲	10	GT130	M10 X 30 Hex Ptd. 500e	2
▲	11	GT112	Screw, Btn, M5 X 0.8 X 15	8
▲	12	GN109	Washer, Nyl, 1/4	8
▲	13	HC152	Suction Strainer – Steering Pump 125 Mic	1
▲	14	HF271	Adapter, 3/4 Male X 3/4 Swivel Female Co	1

Fig. 2 – Hydraulic Reservoir Breakdown, HT111

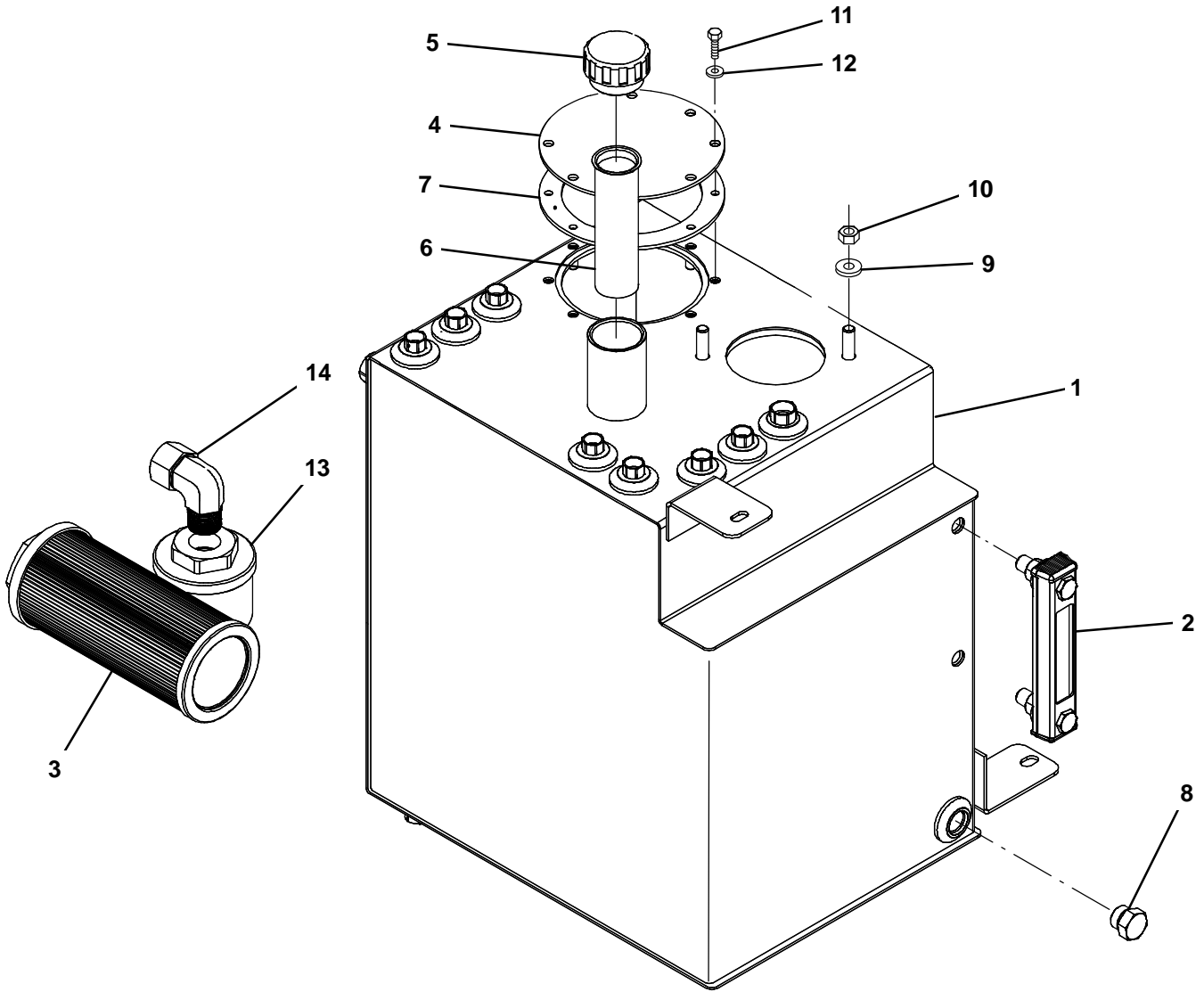


Fig. 2 – Hydraulic Reservoir, HT111

	Ref.	Part No.	Description	Qty.
▽		HT111	Hydraulic Tank Assembly –636 with level sensor	1
▲	1	HT112	Hydraulic Tank Weldment,636with level sensor	1
▲	2	HC156	Oil Level/Temperature Gauge	1
▲	3	HC153	Suction Strainer – Auxilliary Pump For T	1
▲	4	HT084	Lid,Tank Inspection/Access For Hose	1
▲	5	HF153	Plug, 1–1/4 Bsp Duroplast	1
▲	6	HT088	Filter,Filler Neck	1
▲	7	HT050	Seal, Hydraulic Tank–3mm Tan Grain As Pe	1
▲	8	PD069	Drain Plug 16541–33750	1
▲	8	PD053	Gasket – Sump Drain Plug 15451–9667	1
▲	9	GW013	Washer, Form A – M10 Zinc Plated Per 100	2
▲	10	GT130	M10 X 30 Hex Ptd. 500e	2
▲	11	GT112	Screw, Btn, M5 X 0.8 X 15	8
▲	12	GN109	Washer, Nyl, 1/4	8
▲	13	HC152	Suction Strainer – Steering Pump 125 Mic	1
▲	14	HF271	Adapter, 3/4 Male X 3/4 Swivel Female Co	1

Fig. 3 – Hydraulic Valve Breakdown, HC181

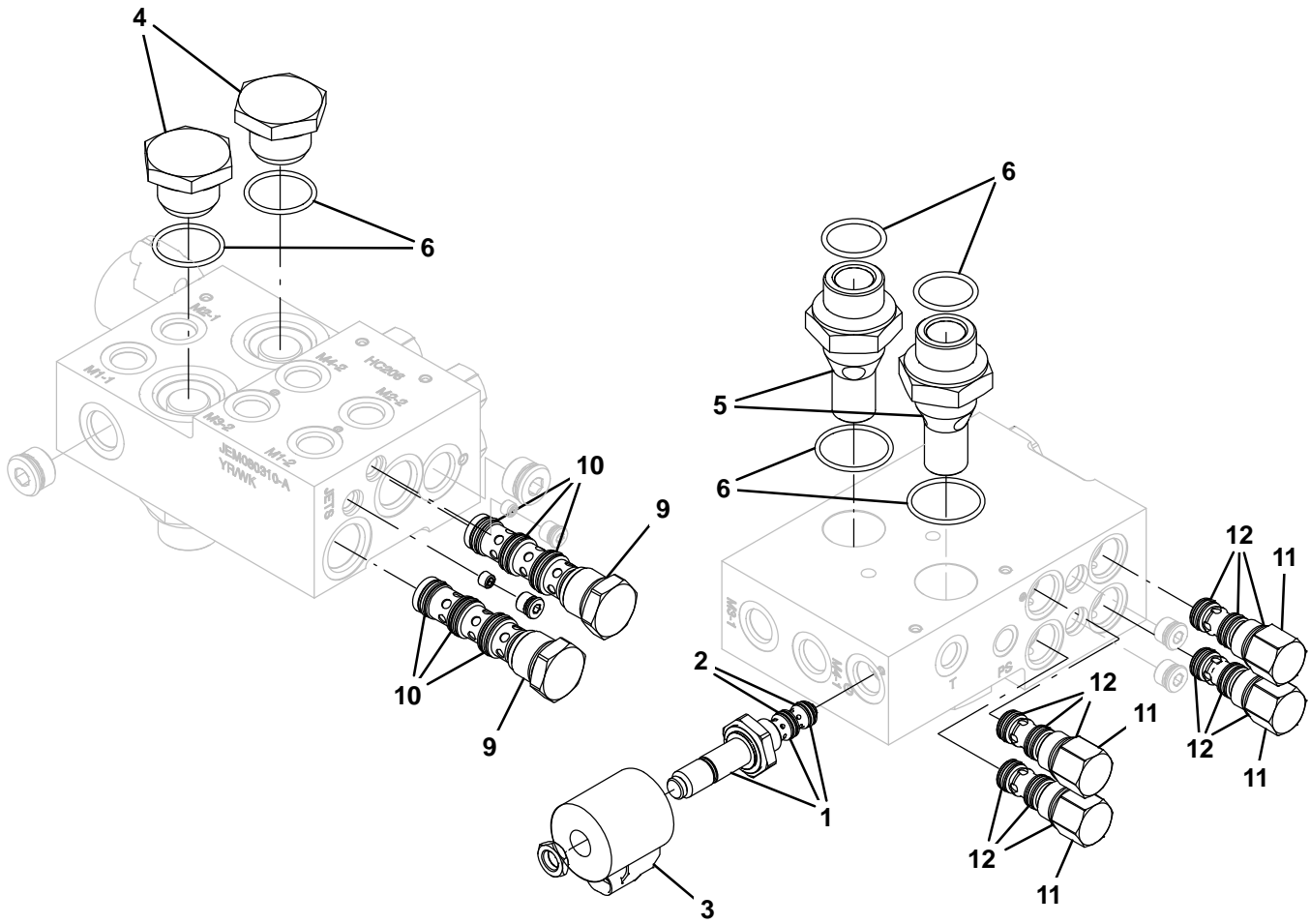


Fig. 3 – Hydraulic Valve Breakdown, HC181

	Ref.	Part No.	Description	Qty.
▽		HC181	Manifold Assy,Transm	1
▲▽	1	HV182	Valve, Spool 3 Way High Pressure	1
▲▲	2	HV198	Seal Kit Sk8-3p-Mm	1
▲	3	HV123	Coil-Ey- Type For Solenoid-Sv10 4300212	1
▲▽	4	HF172	Nut - Retaining - Manifold 636	1
▲▲	5	HF171	Mounting Stud - Manifold 636	1
▲	6	HF174	O Ring Kit-6 Rings-Mounting Studs Manif	1
▲▽	7	HV181		4
▲▲	8	HV199	Seal Kit Sk10-S3p-Mm	1
▲▽	9	HV184	Flow Divider/Combiner Fd12 Sk12-40mmt	2
▲▲	10	HV118	Seal Kit -Flow Divider / Combiner Sk12-4	1

Fig. 4 – Hydraulic Valve Breakdown, HC182

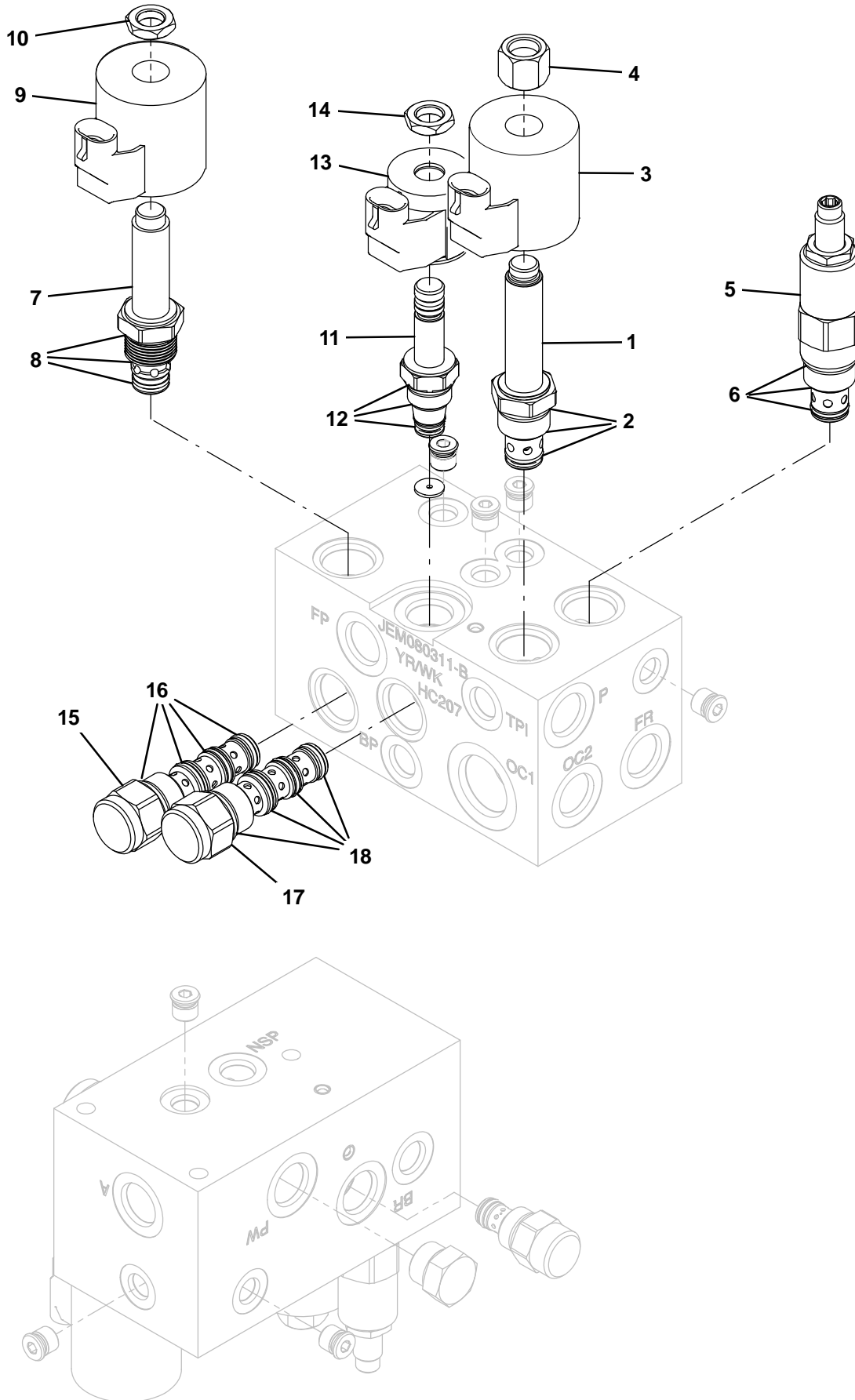


Fig. 4 – Hydraulic Valve Breakdown, HC182

	Ref.	Part No.	Description	Qty.
▽		HC182	Manifold Assy,Hydraulic-636 Motors 9002-	1
▲▽	1	HV095	Solenoid Valve Sv10-21-0-V-00	1
▲▲	2	HV140	Seal Kit,Valve Size 10,2 Way Type-Viton	1
▲	3	HV175	Coil,Eyz Type -For Series 10 Sol Valves	1
▲	4	HV142	Nut, Solenoid Coil,Series E For Sv10-21	1
▲▽	5	HV170	Valve,D/A High Pressure Relief Valve Rv5	1
▲▲	6	HV171	Seal Kit,Series 10, 2 Way Polyurethane T	1
▲▽	7	HV173	Valve,Proportional Solenoid -Sp10 Opreat	1
▲▲	8	HV140	Seal Kit,Valve Size 10,2 Way Type-Viton	1
▲▲	9	HV175	Coil,Eyz Type -For Series 10 Sol Valves	1
▲▲	10	HV122	E Coil Nut 4502960	1
▲▽	11	HV172	Valve,Proportional Solenoid-Sp08 Operat	1
▲▲	12	HV045	Seal Kit- Reverse Solenoid & Check Valve	1
▲▲	13	HV174	Coil,Eyz Type -For Series 8 Sol Valve 4	1
▲▲	14	HV122	E Coil Nut 4502960	1
▲▽	15	HV167	Valve,Pressure Compensator,High Pressure	1
▲▲	16	HV169	Seal Kit,Series 10, 4 Way Polyurethane T	1
▲▽	17	HV168	Valve,Pressure Compensator,220 Spg Ec50-	1
▲▲	18	HV169	Seal Kit,Series 10, 4 Way Polyurethane T	1

Fig. 5 – Hydraulic Valve Breakdown, HC158

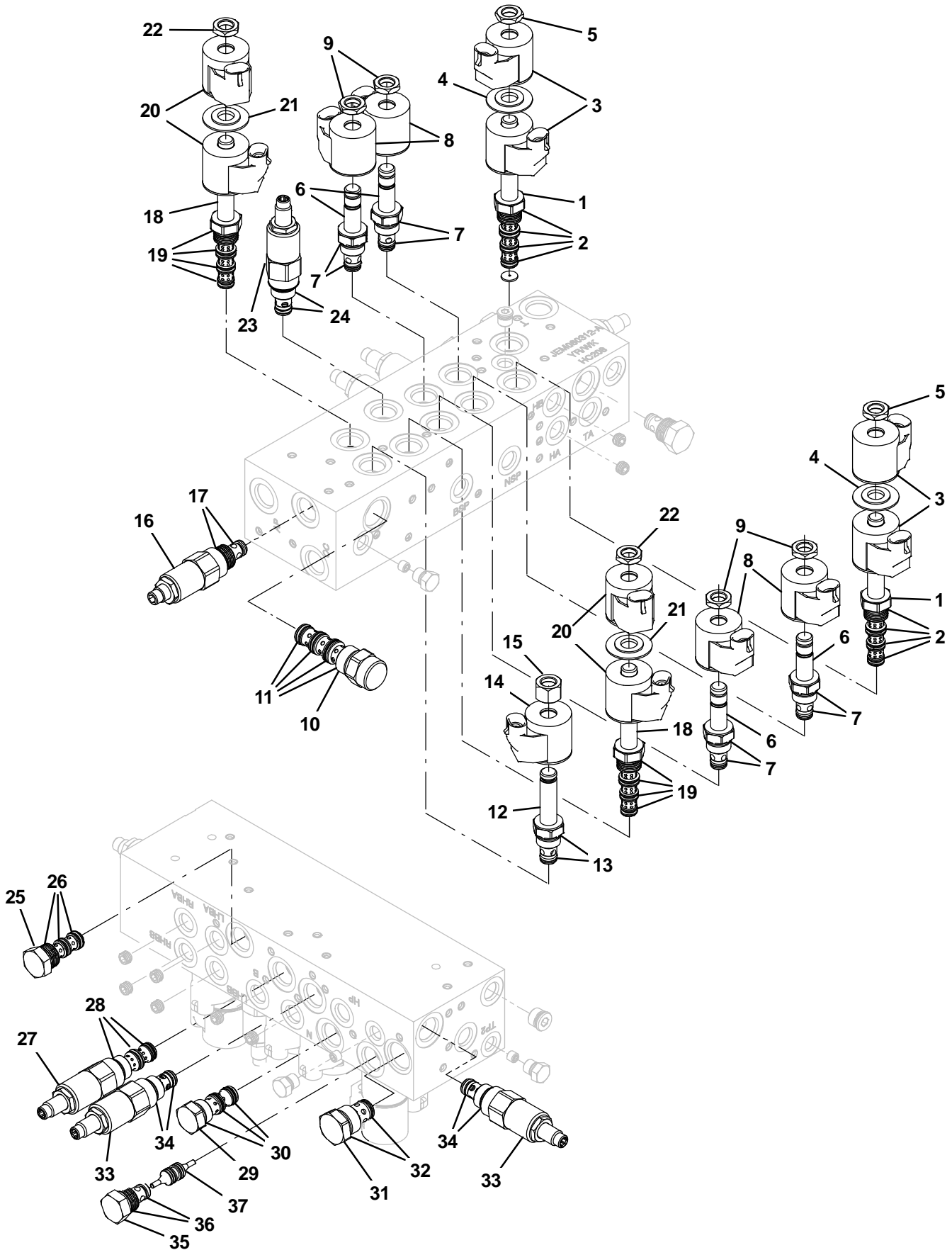


Fig. 5 – Hydraulic Valve Breakdown, HC158

	Ref.	Part No.	Description	Qty.
▽		HC158	Manifold Block Compl	1
▲▽	1	HV111	Solenoid Valve Sv08-47d-0-N-00	2
▲▲	2	HV104	Seal Kit,Valve Size 8,4way,Mmm	1
▲▲	3	HV174	Coil,Eyz Type -For Series 8 Sol Valve 4	2
▲▲	4	HV125	Coil Spacer (To Fit Twin Coil Valves)	2
▲▲	5	HV122	E Coil Nut 4502960	2
▲▽	6	HV108	Solenoid Valve,Blocking/Low Flow,2way,Nc	4
▲▲	7	HV051	Seal Kit Free Wheel Valve Sko8-2v-M	1
▲▲	8	HV174	Coil,Eyz Type -For Series 8 Sol Valve 4	4
▲▲	9	HV122	E Coil Nut 4502960	4
▲▽	10	HV039	Valve, Pressure Compensator Ec10-40-0-V-	1
▲▲	11	HV139	Seal Kit,Valve Size 10, 4 Way Type-Viton	1
▲▽	12	HV102	Solenoid Valve Sv08-21-0-V-00	1
▲▲	13	HV045	Seal Kit- Reverse Solenoid & Check Valve	1
▲	14	HV174	Coil,Eyz Type -For Series 8 Sol Valve 4	1
▲	15	HV124	E Coil Nut To Fit Valve Sv08-21-0-N-00	1
▲▽	16	HV101	Relief Valve Rv08-20a-0-V-33/ M2110(210	1
▲▲	17	HV045	Seal Kit- Reverse Solenoid & Check Valve	1
▲▽	18	HV103	Solenoid Valve Sv08-47c-0-N-00	1
▲▲	19	HV104	Seal Kit,Valve Size 8,4way,Mmm	2
▲	20	HV174	Coil,Eyz Type -For Series 8 Sol Valve 4	1
▲	21	HV125	Coil Spacer (To Fit Twin Coil Valves)	2
▲	22	HV122	E Coil Nut 4502960	2
▲▽	23	HV115	Relief Valve Rv08-20a-0-N-18/M50 Spring	2
▲▲	24	HV045	Seal Kit- Reverse Solenoid & Check Valve	1
▲▽	25	HV106	Shuttle Valve Ls08-30-0-N	1
▲▲	26	HV107	Seal Kit,Valve Size 8 - 3 Way,Mm Sk08-3-	1
▲▽	27	HV137	Pressure Reducing Valve Pr08-32a-0-N-03	11
▲▲	28	HV110	Seal Kit Pressure Reducing Valve Sk08-3-	1
▲▽	29	HV112	P.O.Check Valve Pc08-30-0-N-25 Bias Spri	1
▲▲	30	HV113	Seal Kit P.O. Check Valve Sk08-3-V-Tm	1
▲▽	31	HV116	Check Valve Cv10-20-0-N-70 Bias Spring=4	1
▲▲	32	HV096	Seal Kit Check Valve	1
▲▽	33	HV208	Valve,Relief,Direct Acting Poppet Rv08-2	2
▲▲	34	HV045	Seal Kit- Reverse Solenoid & Check Valve	2
▲▽	35	HV062	Valve Check Reverse Speed Cv08-20-O-V-04	1
▲▲	36	HV045	Seal Kit- Reverse Solenoid & Check Valve	1
▲	37	HV120	Double Pilot Piston 7013387	1

Fig. 6 – Hydraulic Valve Breakdown, HC190

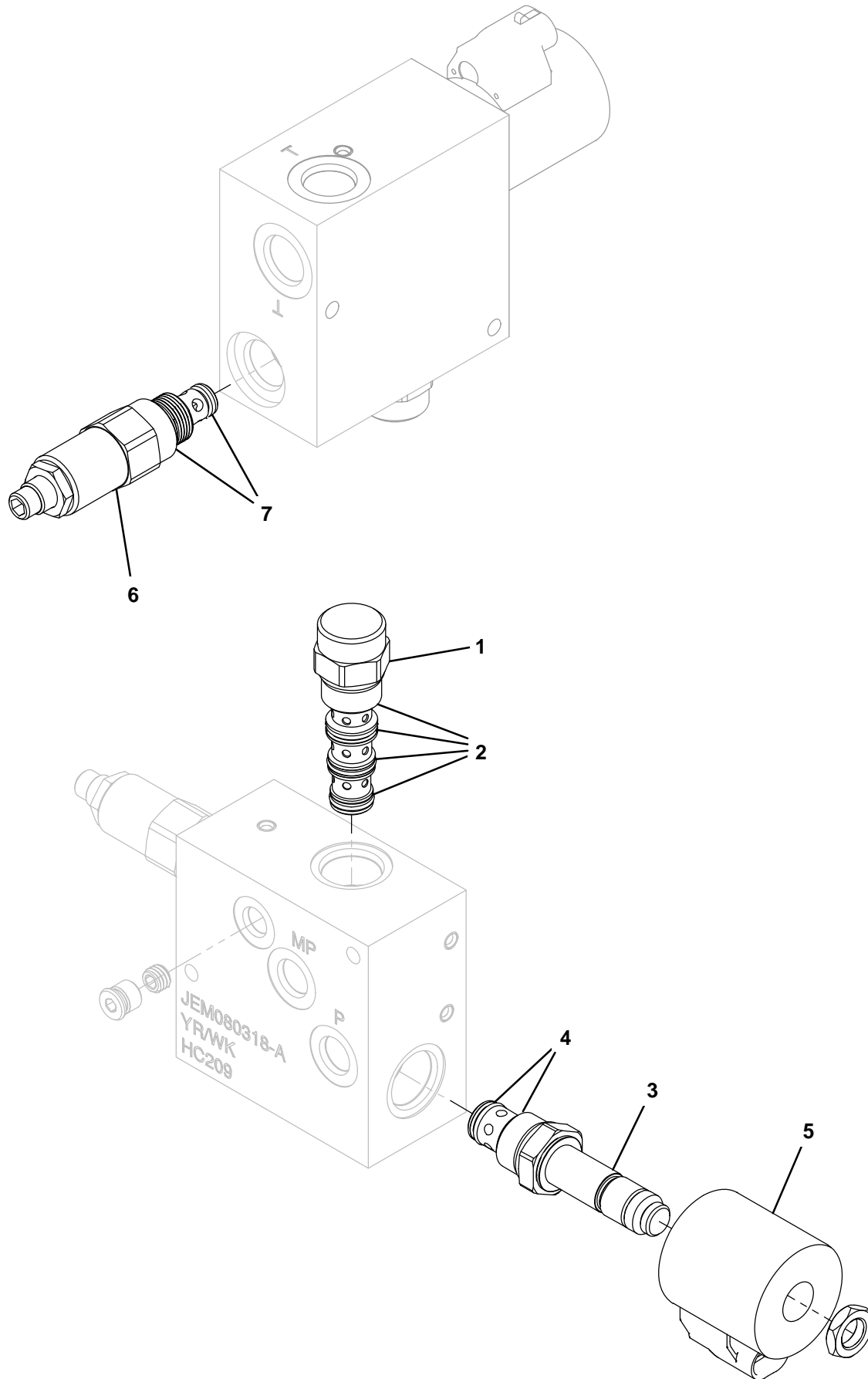


Fig. 6 – Hydraulic Valve Breakdown, HC190

	Ref.	Part No.	Description	Qty.
▽		HC190	Hydraulic Manifold A	1
▲▽	1	HV167	Valve,Pressure Compensator,High Pressure	1
▲▲	2	HV169	Seal Kit,Series 10, 4 Way Polyurethane T	1
▲▽	3	HV095	Solenoid Valve Sv10-21-0-V-00	1
▲▲	4	HV140	Seal Kit,Valve Size 10,2 Way Type-Viton	1
▲	5	HV123	Coil-Ey- Type For Solenoid-Sv10 4300212	1
▲▽	6	HV204	Relief Valve Rv08-20a-0-V-33/M140	1
▲▲	7	HV045	Seal Kit- Reverse Solenoid & Check Valve	1

Fig. 7 – Hydraulic Valve Breakdown, HC189

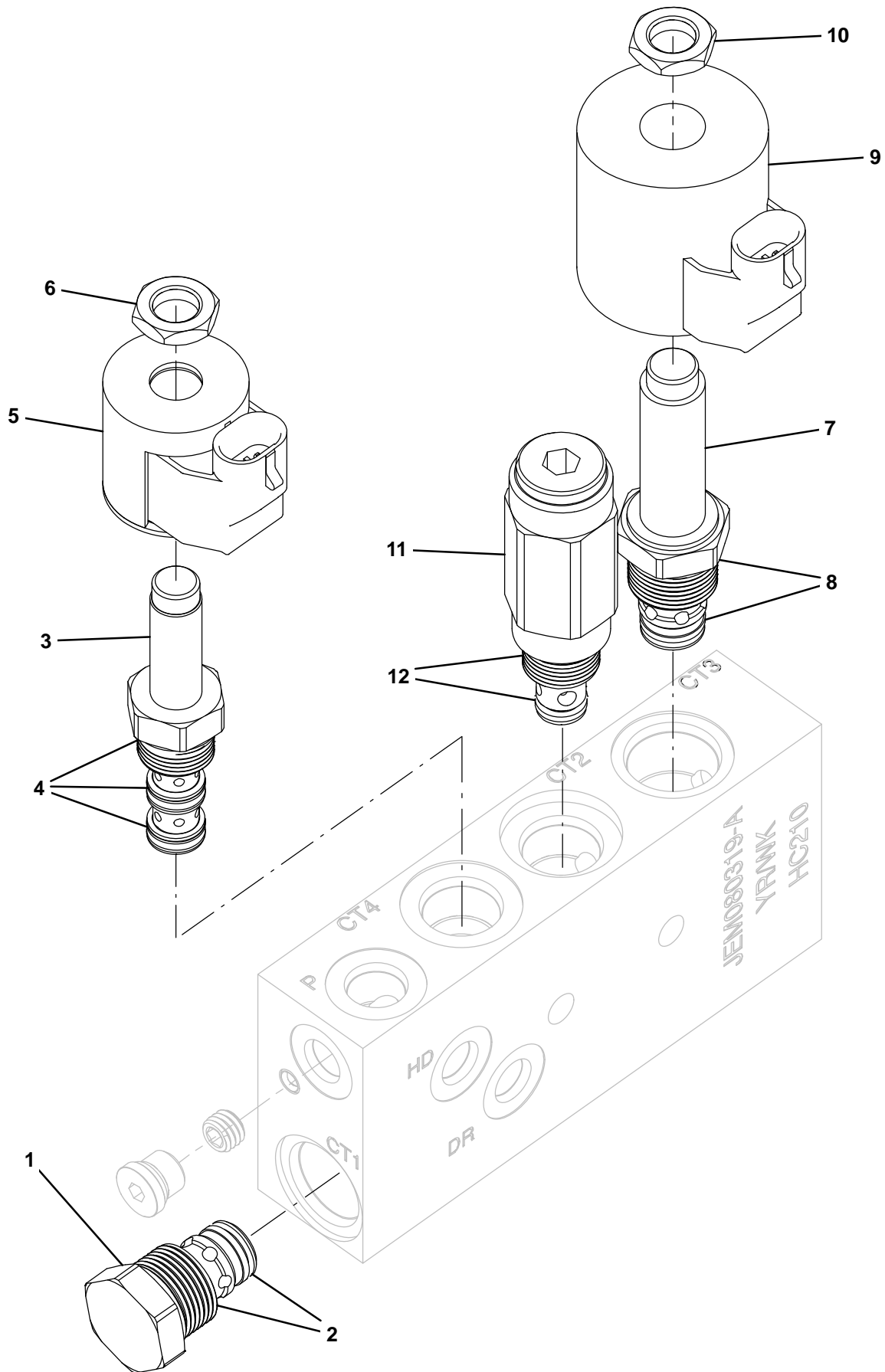


Fig. 7 – Hydraulic Valve Breakdown, HC189

	Ref.	Part No.	Description	Qty.
▽		HC189	Manifold Assy, Hydraulic – Fan Motor	1
▲▽	1	HV193	Checkvalve – Int.3ca80	1
▲▲	2	HV194		1
▲▽	3	HV190	Valve –Solenoid – Int. S229n	1
▲▲	4	HV192		1
▲	5	HV191	Coil – For Int.S229 Valve	1
▲	6	HV196		1
▲▽	7	HV187	Valve – Solenoid – 2 Way Int.	1
▲▲	8	HV189	Seal Kit – For Int. S502	1
▲	9	HV188	Coil – Int. – For S502 Valves	1
▲	10	HV195	Coil Nut – S502 Intergrated Valve	1
▲▽	11	HV185	Valve– Relief – Int. 210 Bar	1
▲▲	12	HV186		1

Contents	Page
Fig. 1 – Crankcase Group	5-2
Fig. 2 – Oil Pan Group	5-4
Fig. 3 – Cylinder Head Group	5-5
Fig. 4 – Gear Case Group	5-6
Fig. 5 – Water Pump Group	5-8
Fig. 6 – Main Bearing Case Group	5-9
Fig. 7 – Head Cover Group	5-10
Fig. 8 – Exhaust Manifold Group	5-11
Fig. 9 – Inlet Manifold Group	5-12
Fig. 10 – Valve, Rocker Arm Group	5-13
Fig. 11 – Camshaft Group	5-14
Fig. 12 – Piston and Crankshaft Group	5-16
Fig. 13 – Flywheel Group	5-18
Fig. 14 – Nozzle Holder and Glow Plug Group	5-19
Fig. 15 – Injection Pump Group	5-20
Fig. 16 – Injection Pump Breakdown	5-22
Fig. 17 – Fuel Camshaft Group	5-24
Fig. 18 – Idling Group	5-25
Fig. 19 – Speed Control Plate Group	5-26
Fig. 20 – Governor Group	5-27
Fig. 21 – Water Flange Group	5-28
Fig. 22 – Turbo Charger Group	5-29
Fig. 23 – Oil Cooler Group	5-30

Fig. 1 - Crankcase Group

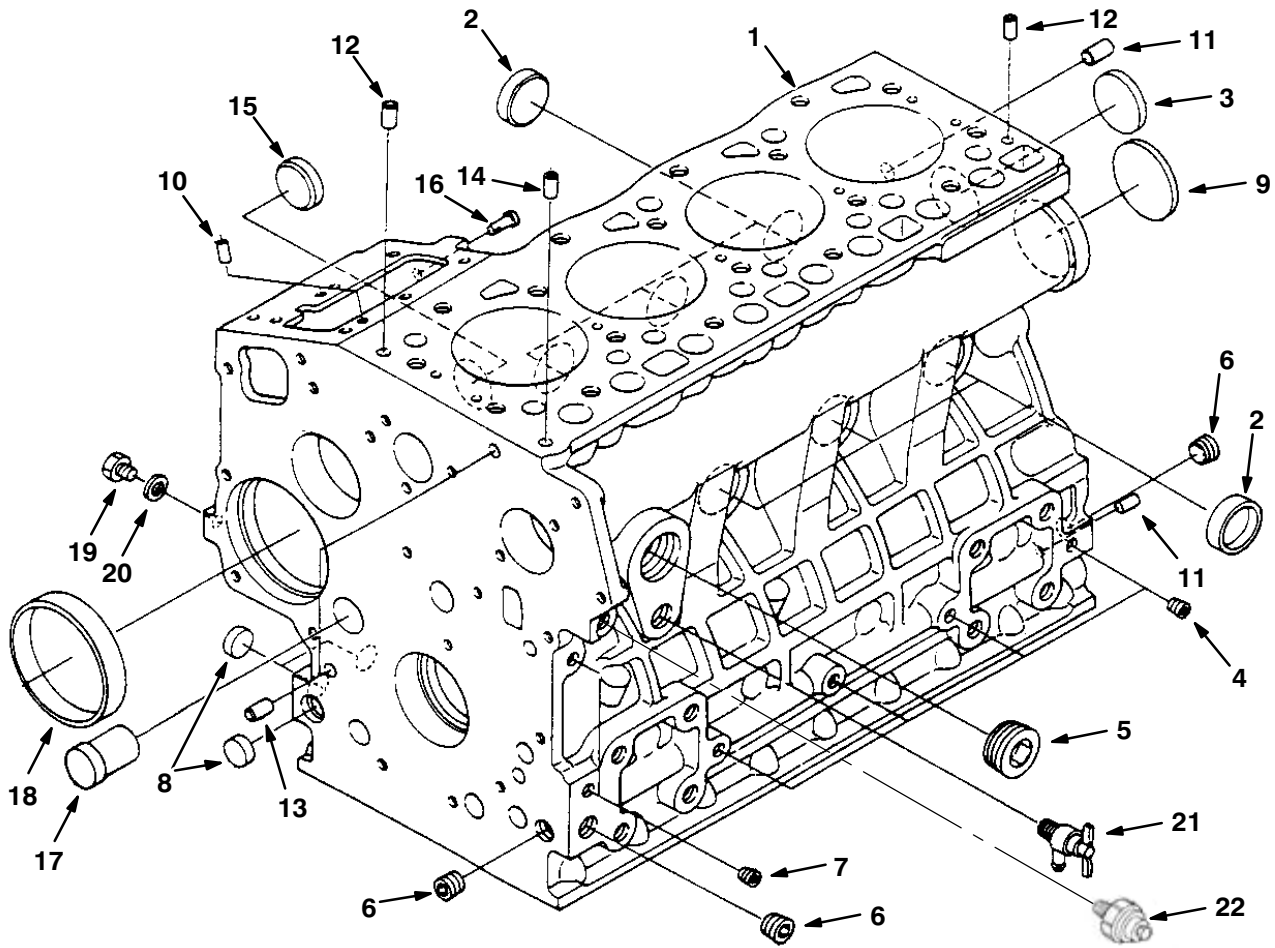
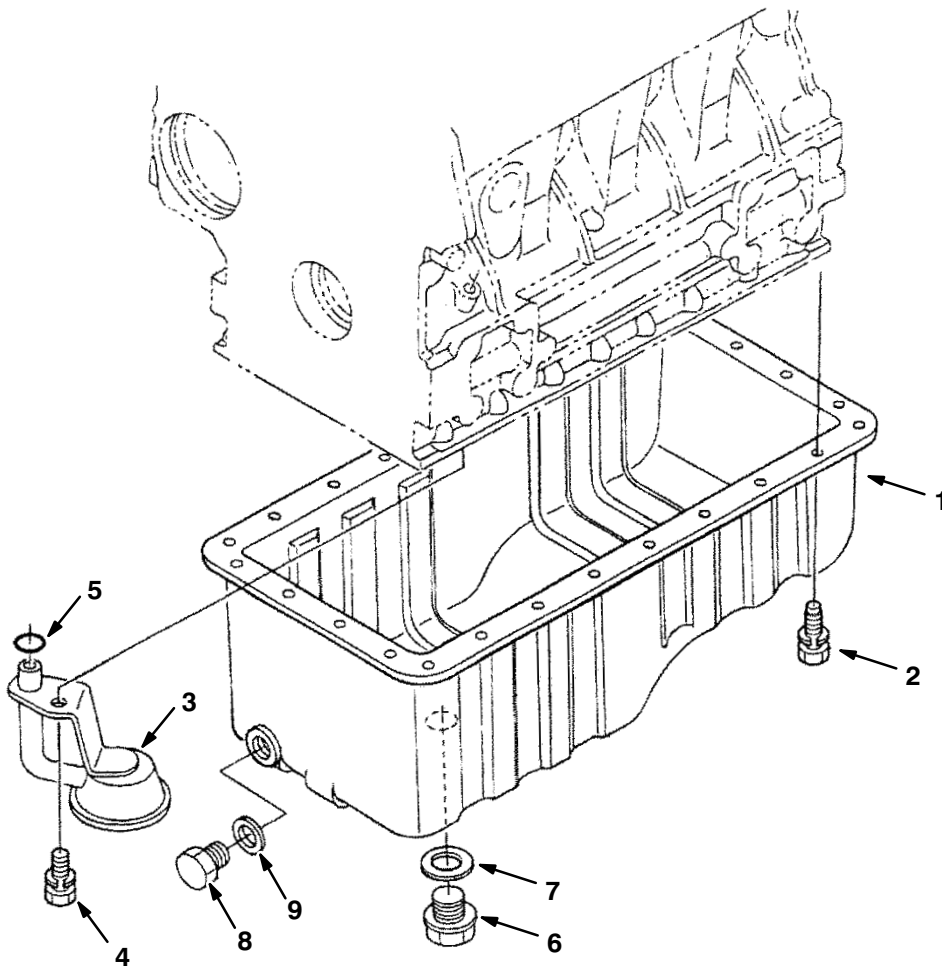


Fig. 1 – Crankcase Group

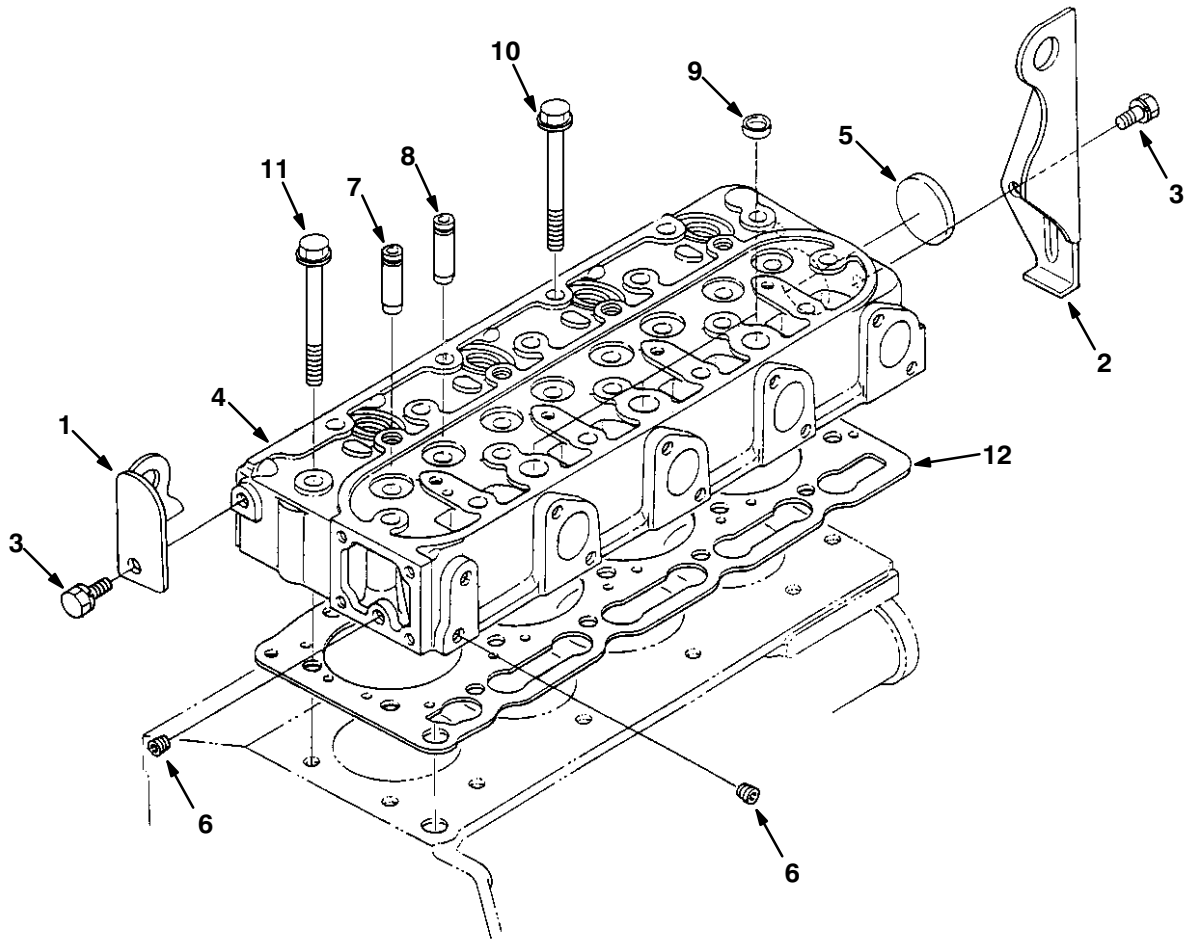
	Ref.	Part No.	Description	Qty.
▽	1		Crankcase, Complt [Ku]	1
▲	2	70998	Plug, Cup, Sealing [Ku]	6
▲	3	39087	Plug, Cup, Sealing [Ku]	1
▲	4	39088	Fitting, Pipe, Plug [Ku]	4
▲	5		Bolt [Ku]	1
▲	6	71985	Fitting, Pipe, Plug [Ku]	3
▲	7	39051	Fitting, Pipe, Plug [Ku]	2
▲	8	361436	Plug, Cup, Sealing [Ku]	3
▲	9	71986	Plug, Cup, Sealing [Ku]	1
▲	10	71987	Pin, Dowel [Ku]	2
▲	11	71988	Pin, Dowel [Ku]	2
▲	12	71989	Pin, Dowel [Ku]	2
▲	13	71990	Pin, Eng [Ku]	2
▲	14	71991	Tube, Pin [Ku]	1
▲	15	71992	Plug, Cup, Sealing [Ku]	1
▲	16	9004337	Pin, Start, Spring	1
▲	17		Plug, Eng [Ku]	1
▲	18	70887	Bushing, Gear, Gov [Ku]	1
▲	19	39062	Fitting, Plug [Ku]	1
▲	20	393570	Gasket	1
	21	70888	Fitting, Draincock [Ku]	1
	22	PD005	Switch, Oil	1

Fig. 2 – Oil Pan Group



Ref.	Part No.	Description	Qty.
1	PP456	Pan, Oil, Dsl	1
2	9004338	Bolt [Ku]	26
3		Filter, Oil [Ku]	1
4	39094	Screw, Hex [Ku]	1
5	9004339	O-Ring [Ku]	1
6	PP457	Plug, Drain -V1505t	1
7	70891	Gasket, Plug, Drain [Ku]	1
8			1
9	PP214	Gasket, Drain Plug D1105-T -525	1

Fig. 3 – Cylinder Head Group



Ref.	Part No.	Description	Qty.	
	1	71996	Ear, Lifting, Eng [Ku]	1
	2	71997	Ear, Lifting, Eng [Ku]	1
	3	39073	Screw, Hex [Ku]	2
▽	4	PP419	Head, Cylinder [Ku]	1
▲	5	393504	Cap, Sealing	1
▲	6	39088	Fitting, Pipe, Plug [Ku]	2
▲	7	372906	Guide, Valve, Inlet	4
▲	8	372907	Guide, Valve, Exhaust	4
▲	9	361372	Plug, Cup, Sealing [Ku]	3
	10	70897	Screw, Hex, Head, Cyl [Ku]	18
	11	70898	Bolt	1
	12	9004341	Gasket, Head, Cyl [Ku]	1

Fig. 4 - Gear Case Group

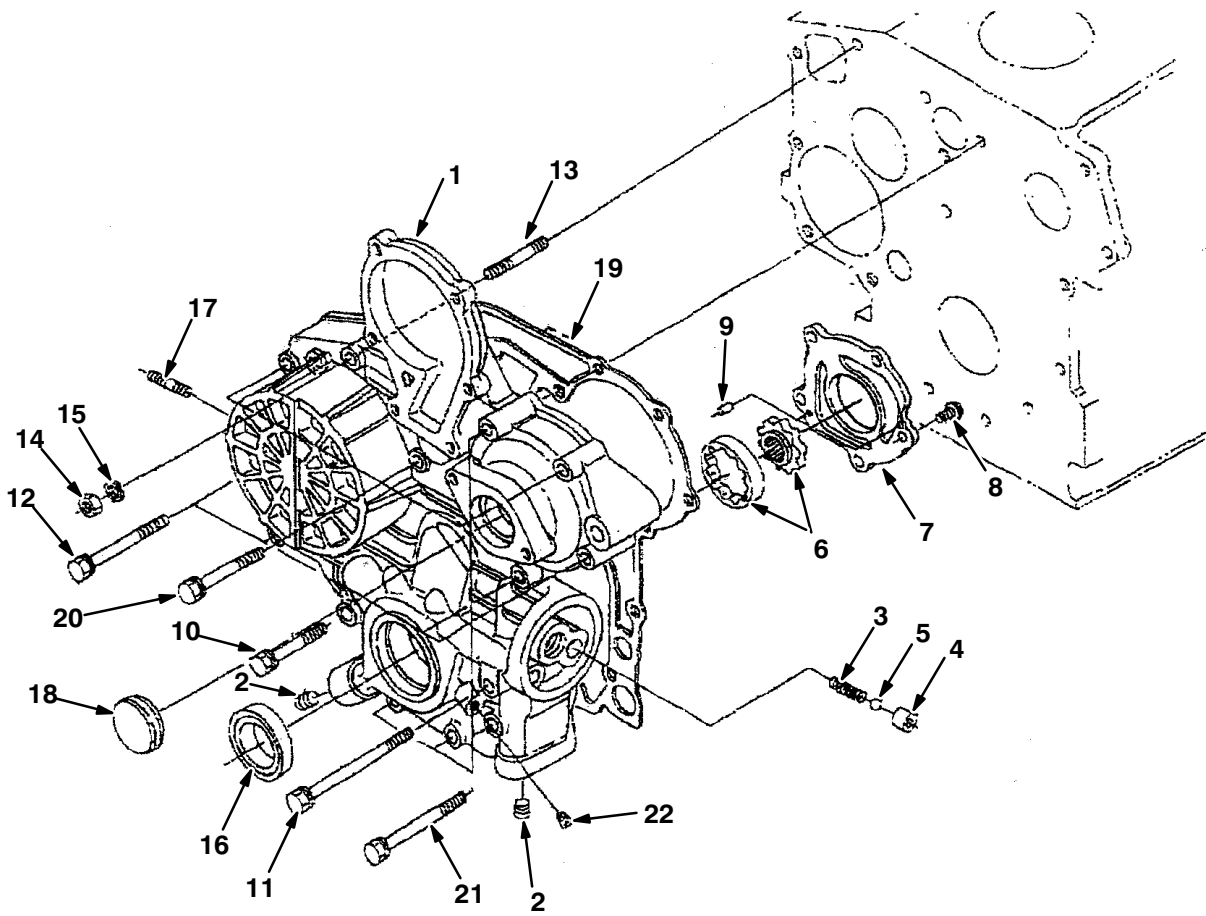
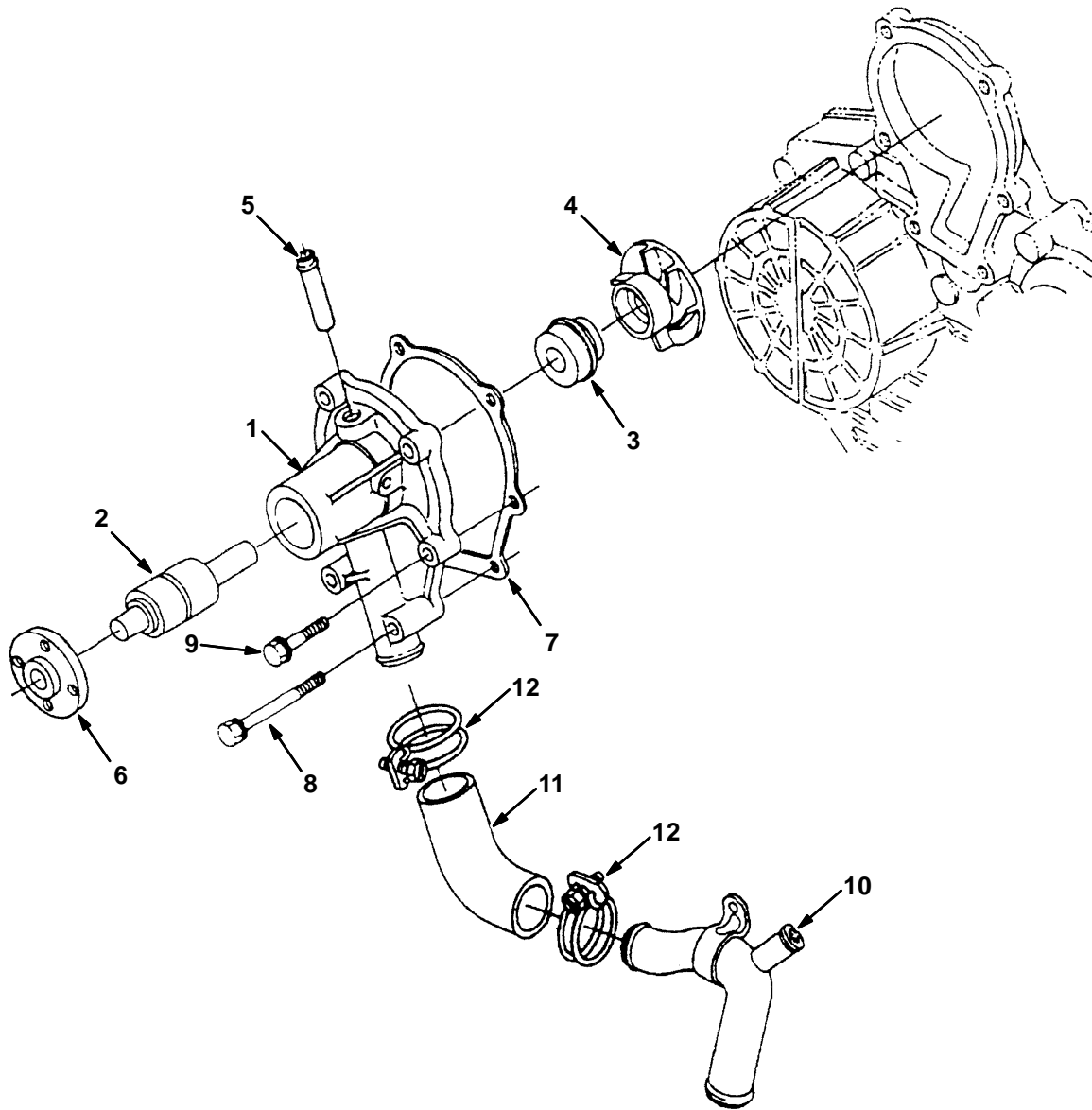


Fig. 4 – Gear Case Group

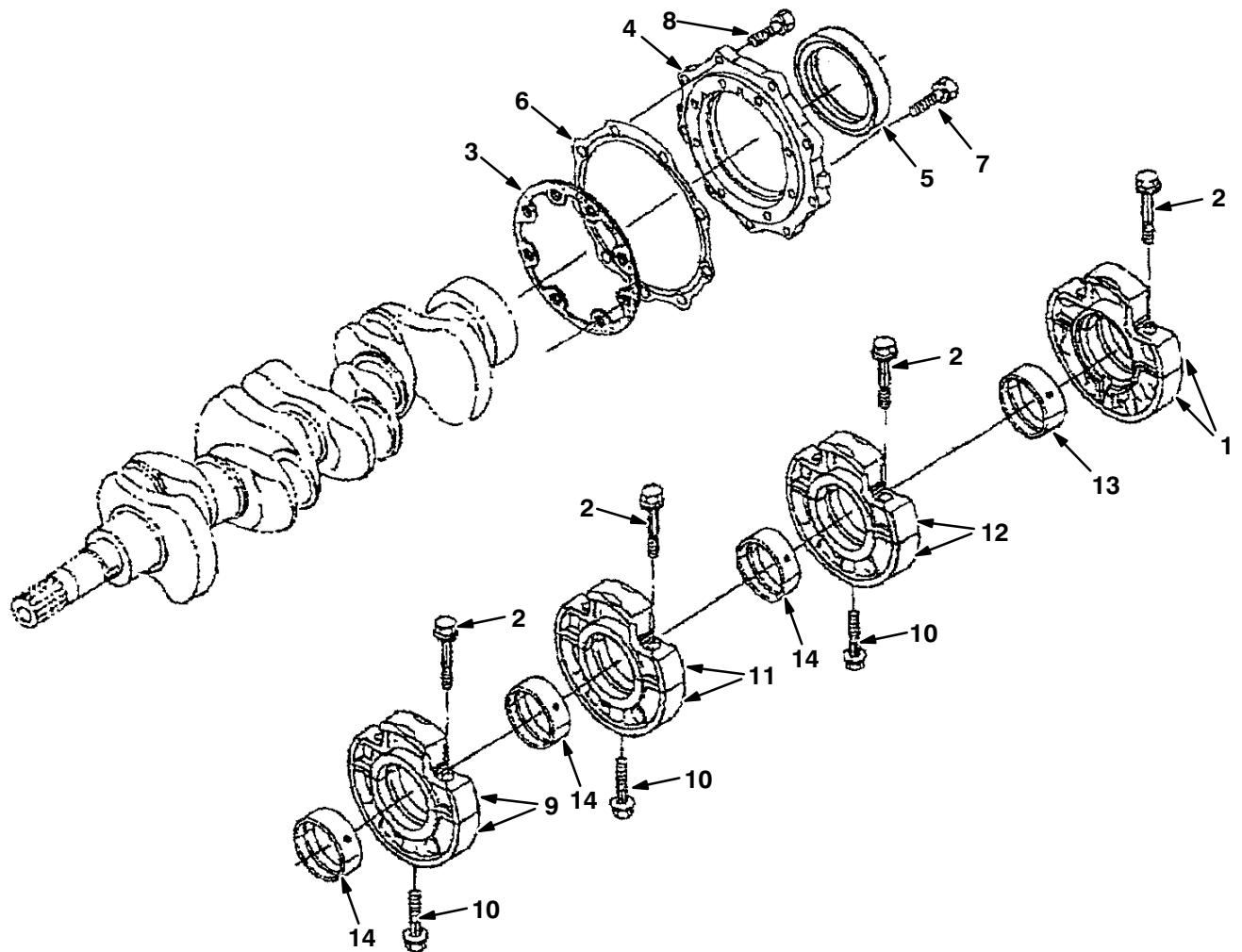
	Ref.	Part No.	Description	Qty.
▽	1	9004342	Gear, Case [Ku]	1
▲	2	361401	Fitting, Pipe, Plug [Ku]	4
▲	3	70900	Spring, Cmpr, Relief [Ku]	1
▲	4	70901	Tube, Seat, Valve, Oil [Ku]	1
▲	5	70902	Ball, Relief, Oil [Ku]	1
▲	6	70903	Pump, Oil, Eng [Ku]	1
▲	7	9004343	Pump, Oil, Cover [Ku]	1
▲	8	9004345	Screw [Ku]	5
▲	9	9004344	Pin, Straight [Ku]	1
	10	72014	Screw, Hex [Ku]	1
	11	72015	Screw, Hex [Ku]	2
	12	72016	Bolt	1
	13	9004346	Stud [Ku]	1
	14	39121	Nut, Hex [Ku]	1
	15	39065	Washer, Lock, Split [Ku]	1
	16	368055	Seal, Oil, Eng [Ku]	1
	17	9004347	Stud [Ku]	1
	18	72019	Cover	1
	19	70912	Gasket, Case, Gear [Ku]	1
	20	72993	Screw, Hex [Ku]	3
	21	384872	Bolt	4
	22	39051	Fitting, Pipe, Plug [Ku]	1

Fig. 5 – Water Pump Group



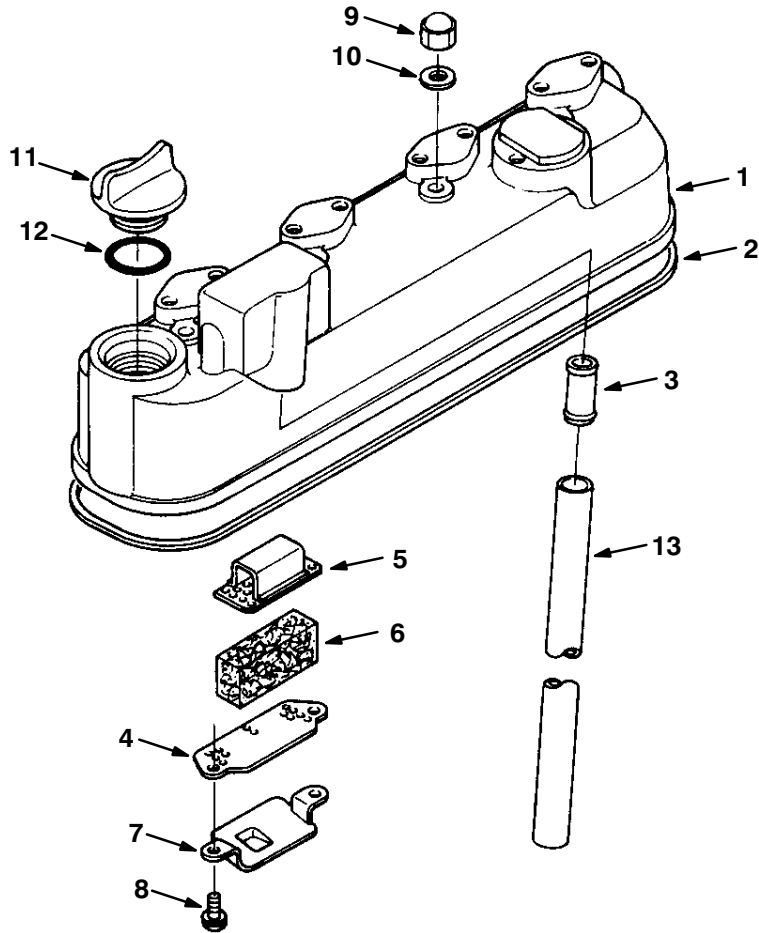
Ref.	Part No.	Description	Qty.	
▽	1	9004402	Pump, Water Assy [Ku]	1
▲	2	9004403	Bearing [Ku]	1
▲	3	9004404	Seal, Mechanical Assy [Ku]	1
▲	4	9004405	Impeller, Pump, Water [Ku]	1
▲	5	70918	Pipe, Return, Pump, Water [Ku]	1
▲	6	70919	Flange, Pump, Water [Ku]	1
▲	7	70920	Gasket, Pump, Water [Ku]	1
	8	9004407	Bolt [Ku]	2
	9	9004406	Bolt [Ku]	4
	10	368317	Hose, Water	1
	11	9003869	Pipe, Water [Kubota]	1
	12	9003870	Clamp [Kubota]	2

Fig. 6 – Main Bearing Case Group



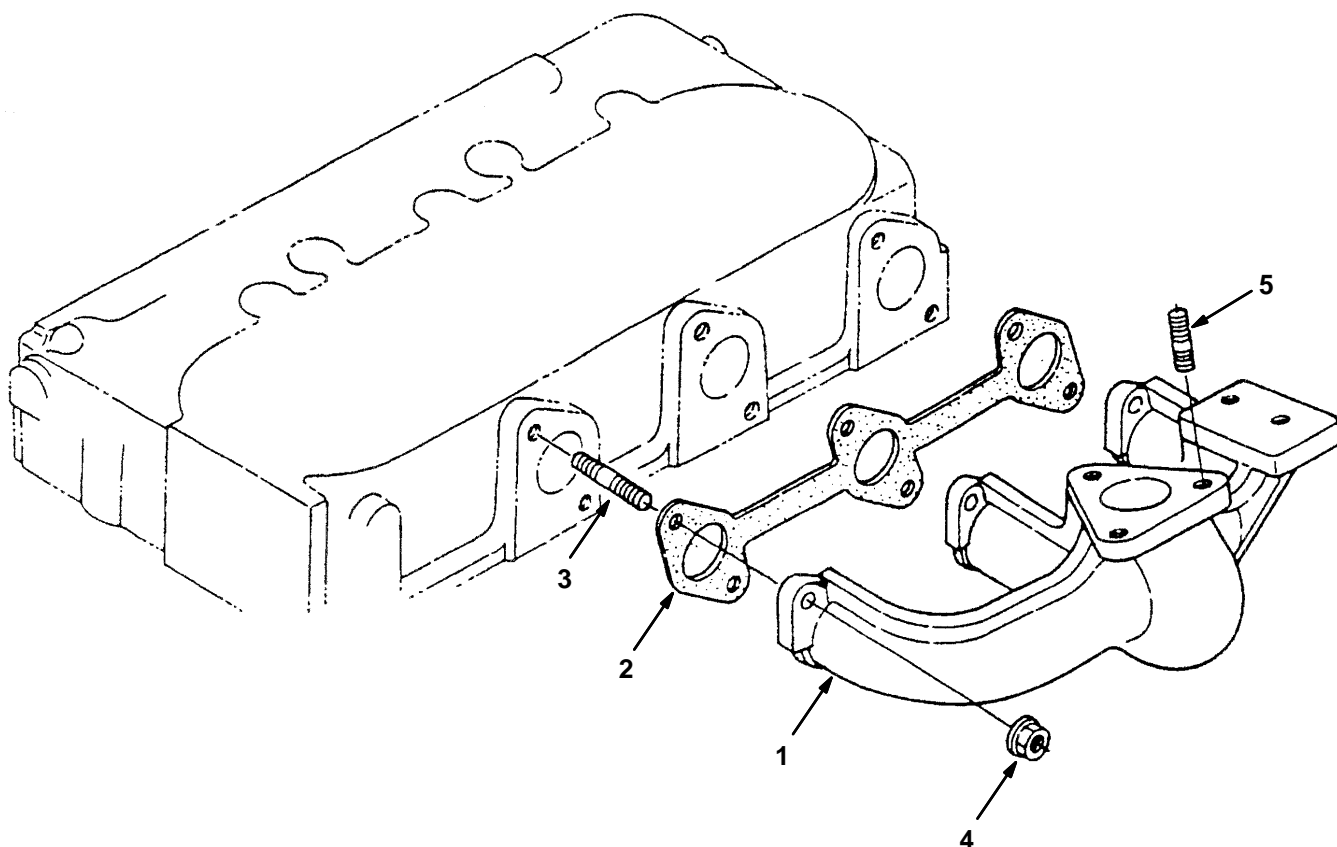
Ref.	Part No.	Description	Qty.
1	9004349	Bearing, Case [Ku]	1
2	72998	Screw, Hex, Case, Brg, Main [Ku]	8
3	9004350	Gasket, Bearing, Case [Ku]	1
4	70923	Cover, Brg Case, Eng [Ku]	1
5	9004351	Seal, Oil [Ku]	1
6	70925	Gasket, Case, Gear [Ku]	1
7	72999	Screw, Hex [Ku]	8
8	371017	Bolt	9
9	9004352	Bearing, Case, Main Assy [Ku]	1
10	73479	Screw, Hex, Case, Brg, Main [Ku]	3
11	9004354	Bearing, Case, Main Assy [Ku]	1
12	9004356	Bearing, Case, Main Assy [Ku]	1
13	70951	Bearing, Cshft, Std [Ku]	1
14	9004353	Crankshaft, Metal [Ku]	3

Fig. 7 – Head Cover Group



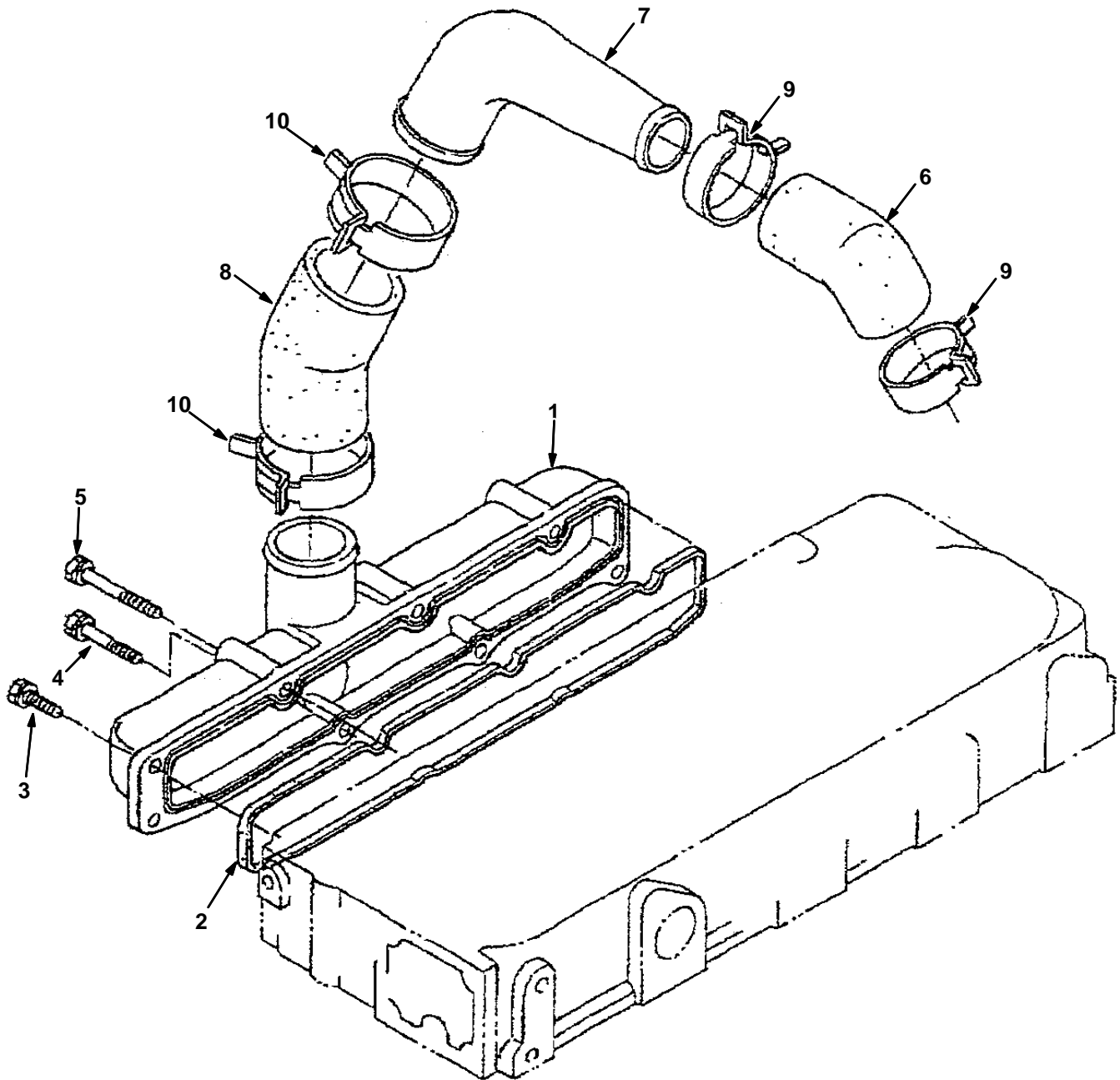
Ref.	Part No.	Description	Qty.
▽	1 73480	Cover, Cylinder Head	1
▲	2 70929	Gasket, Head Cover	1
▲	3 73481	Joint, Breather Pipe	1
▲	4 70930	Plate, Element 1	1
▲	5 70931	Plate, Element 2	1
▲	6 70932	Element, Breather	1
▲	7 70933	Oil Shield, Breather	1
▲	8 73482	Screw, With Washer	2
	9 73483	Nut, Cap	4
	10 73484	Gasket	4
	11 361374	Plug, Oil Filler	1
	12 70913	O-Ring	1
	13 73485	Pipe, Breather	1

Fig. 8 - Exhaust Manifold Group



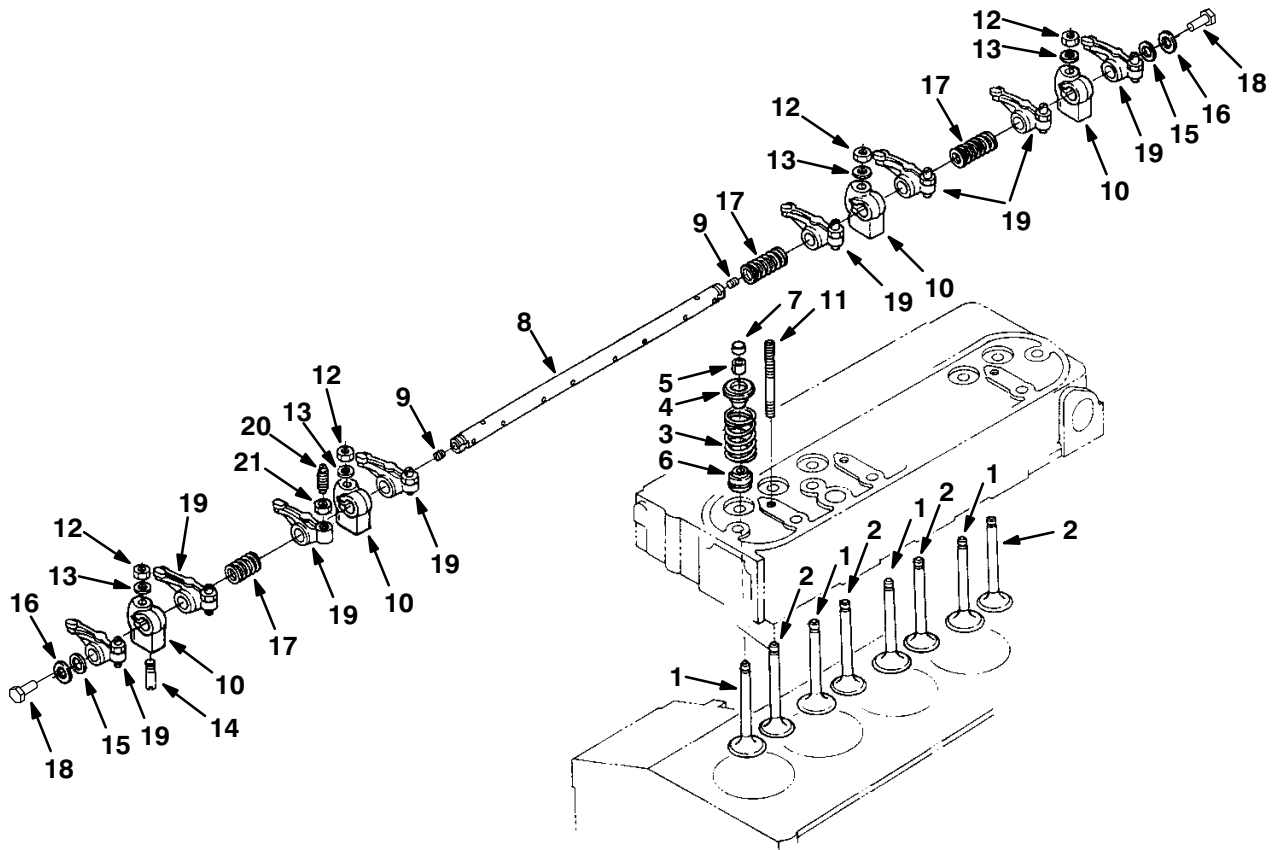
Ref.	Part No.	Description	Qty.
1	9004415	Manifold, Exhaust [Ku]	1
2	70935	Gasket, Manifold, Exhaust	1
3	73488	Stud [Ku]	6
4	73489	Nut	6
5	368291	Stud	3

Fig. 9 - Inlet Manifold Group



Ref.	Part No.	Description	Qty.
▽	1	Manifold, Inlet Assy [Ku]	1
▲	2 70934	Gasket, Manifold, Intake [Ku]	1
	3 40409	Screw, Hex [Ku]	3
	4 72996	Screw, Hex [Ku]	1
	5 72994	Screw, Hex	2
	6 9004412	Pipe, Inlet [Ku]	1
	7 9004413	Pipe, Inlet [Ku]	1
	8 9004414	Pipe, Inlet [Ku]	1
	9 368287	Clamp, Hose	2
	10 368286	Clamp, Hose	2

Fig. 10 – Valve, Rocker Arm Group



Ref.	Part No.	Description	Qty.	
	1	70936	Valve, Intake [Ku]	4
	2	PP402	Valve, Exhaust [Ku]	4
	3	9004408	Spring, Valve [Ku]	8
	4	73492	Retainer, Spring, Valve [Ku]	8
	5	73493	Retainer, Spring [Ku]	8
	6	73494	Seal, Stem, Valve [Ku]	8
	7	361392	Cap, Valve [Ku]	8
▽	8	9004409	Shaft, Rocker, Arm [Ku]	1
▲	9	73496	Screw [Ku]	2
	10	73497	Bracket, Mtg, Rocker Arm [Ku]	4
	11	73498	Stud [Ku]	4
	12	73499	Nut, Hex [Ku]	4
	13	73500	Washer, Flat [Ku]	4
	14	9004410	Pin, Spring [Ku]	1
	15	73502	Washer, Shaft, Rocker [Ku]	2
	16	361589	Washer, Flat [Ku]	2
	17	73504	Spring, Cmpr, Rocker [Ku]	3
	18	393598	Bolt	2
▽	19	73506	Arm, Rocker [Ku]	8
▲	20	73507	Screw, Adj, Rocker Arm [Ku]	8
▲	21	73508	Nut, Hex [Ku]	8

Fig. 11 - Camshaft Group

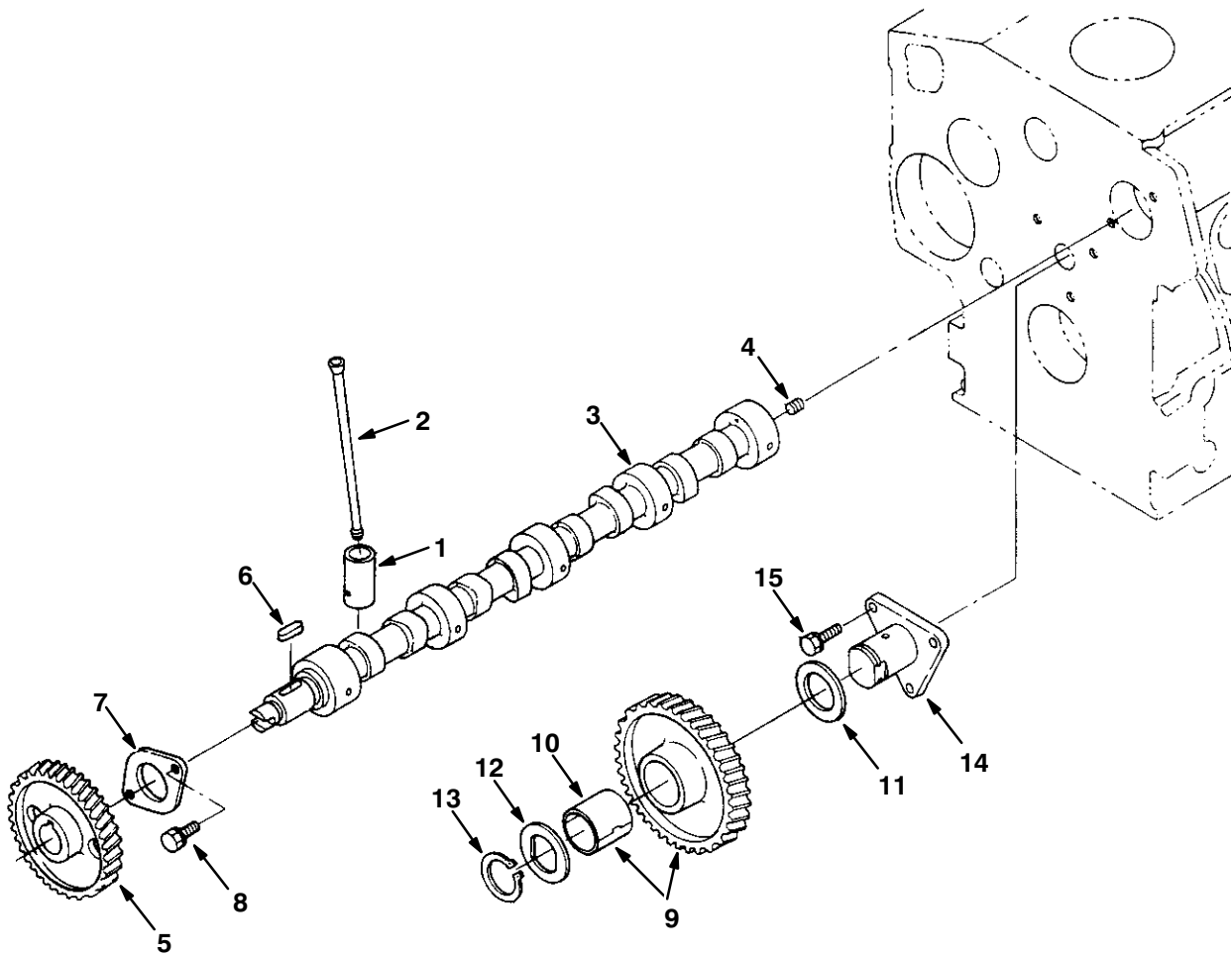


Fig. 11 – Camshaft Group

	Ref.	Part No.	Description	Qty.
	1	9004358	Tappet [Ku]	8
	2	73509	Rod, Push, Valve [Ku]	8
▽	3	9004359	Camshaft Assy [Ku]	1
▲	4	39197	Screw, Set [Ku]	1
▲	5	73511	Gear, Camshaft [Ku]	1
▲	6	73512	Key [Ku]	1
▲	7	73513	Stopper, Cam [Ku]	1
▲	8	41973	Bolt, Hex [Ku]	2
▽	9	73514	Gear, Idler, Cam [Ku]	1
▲	10	73515	Bushing, Gear, Idler [Ku]	1
	11	73516	Collar, Gear [Ku]	1
	12	73517	Washer, Collar, Gear [Ku]	1
	13	73518	Ring, Snap [Ku]	1
	14	73519	Shaft, Idler, Gear [Ku]	1
	15	41973	Bolt, Hex [Ku]	3

Fig. 12 – Piston and Crankshaft Group

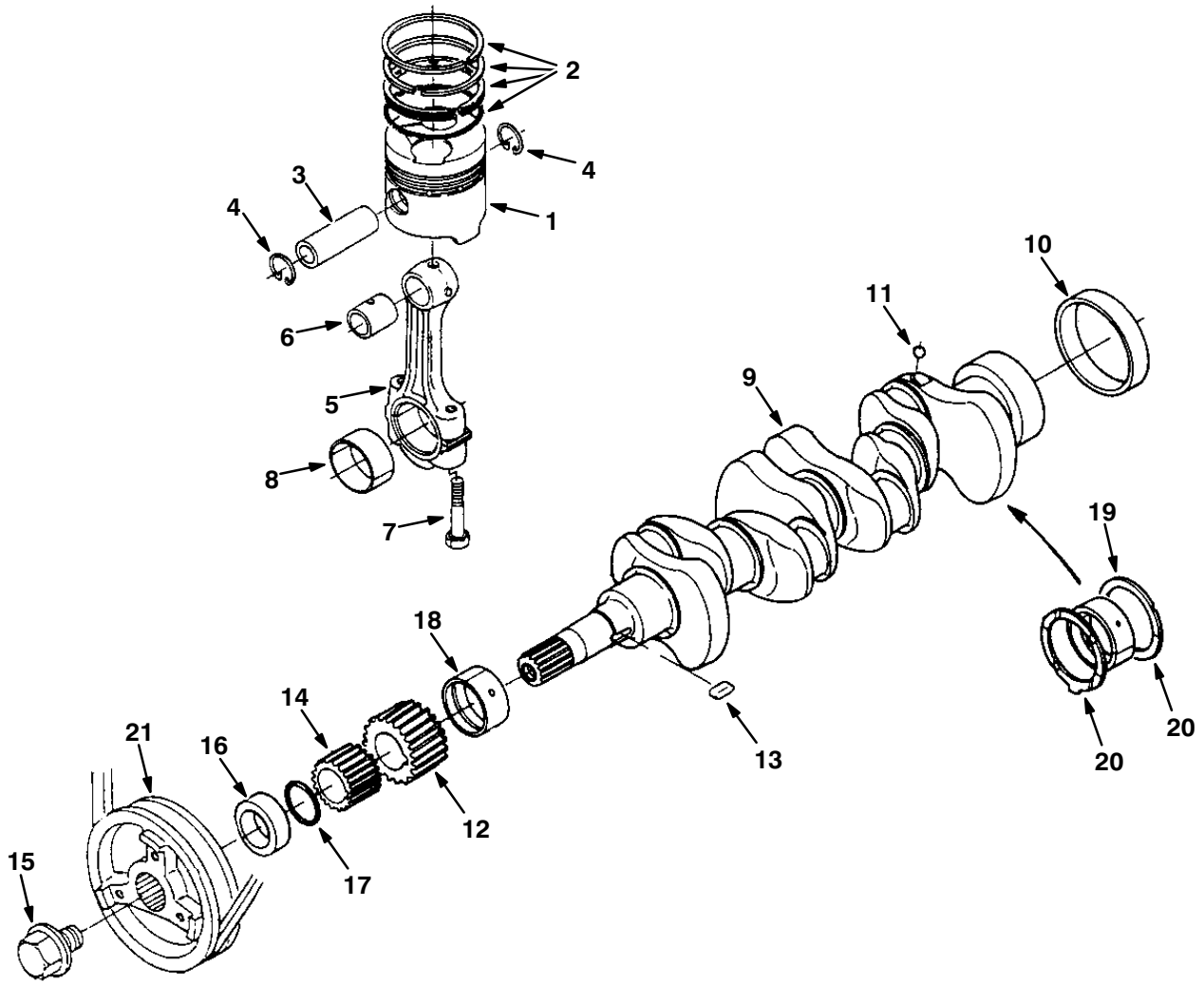
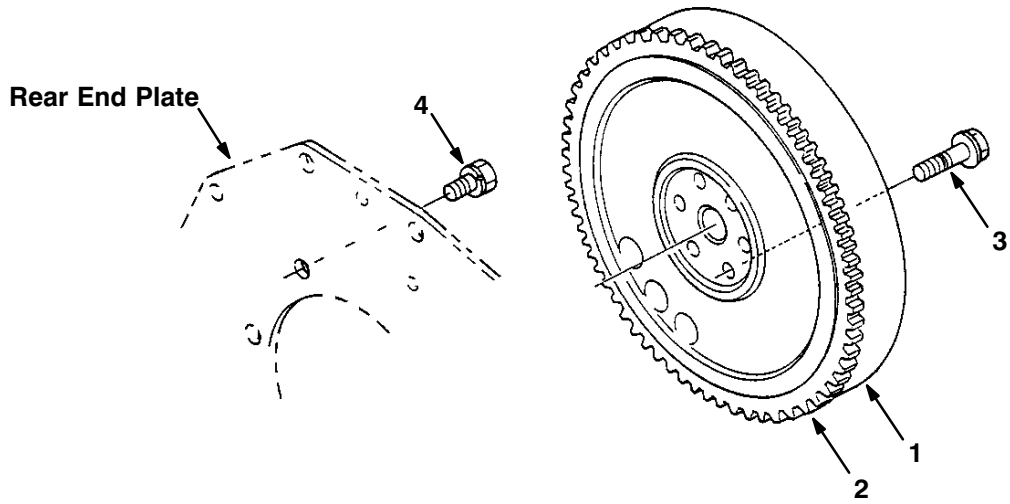


Fig. 12 – Piston and Crankshaft Group

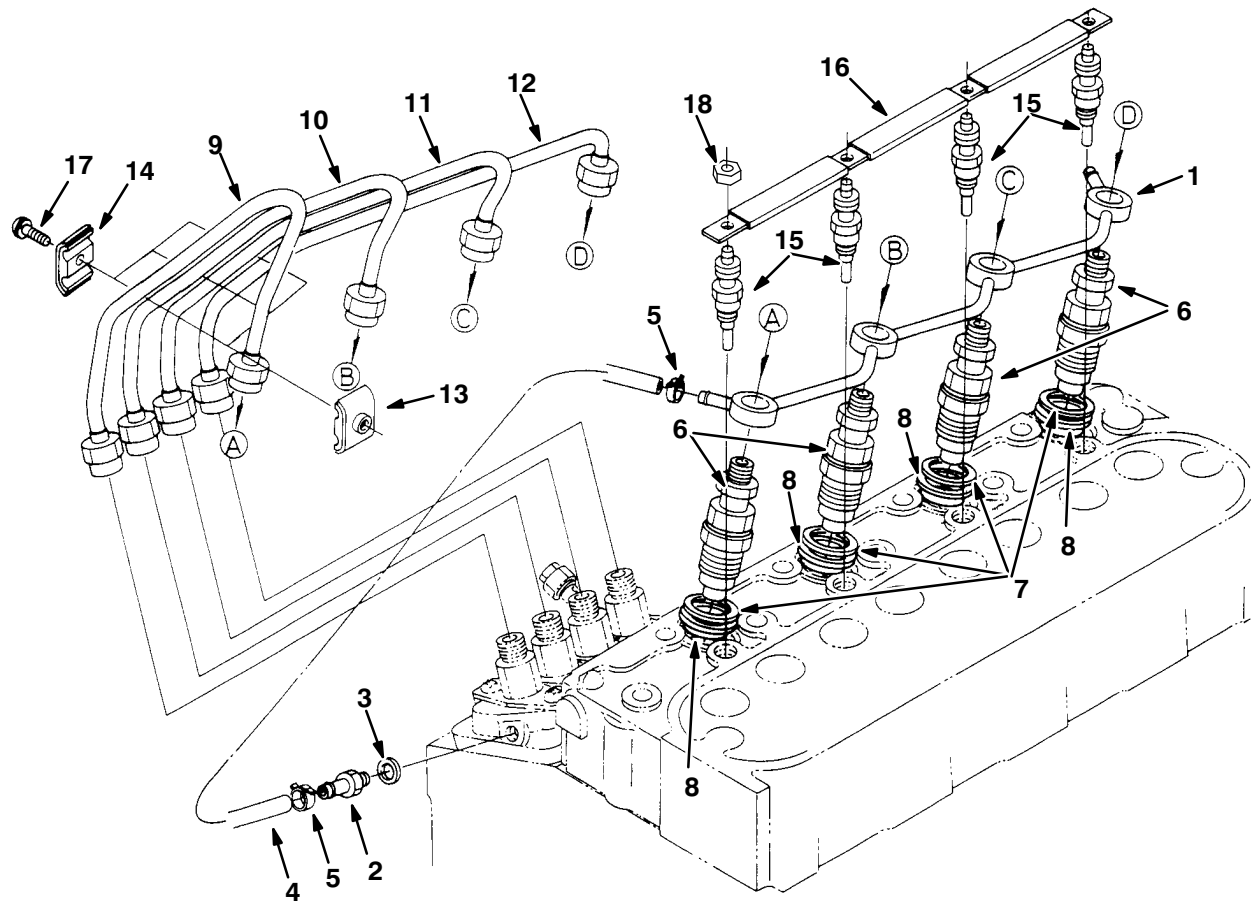
Ref.	Part No.	Description	Qty.	
1	9004360	Piston [Ku]	4	
2	9004361	Ring, Piston Assy [Ku]	4	
3	73522	Pin, Piston [Ku]	4	
4	73523	Ring, Snap, Piston [Ku]	8	
▽	5	73524	Rod Assy, Connecting [Ku]	4
▲	6	70940	Bushing, Pin, Piston [Ku]	4
▲	7	73525	Screw, Rod, Connecting [Ku]	8
▲	8	9004362	Crankpin, Metal [Ku]	4
▽	9	73526	Crankshaft	1
▲	10	70942	Bearing, Cshft [Ku]	1
▲	11	73527	Ball, Cshft [Ku]	4
▲	12	73528	Gear, Cshft [Ku]	1
▲	13	73529	Key [Ku]	1
▲	14	73530	Gear, Pump, Oil [Ku]	1
	15	Screw, Hex, Cshft [Ku]	1	
	16	70943	Collar, Crank, Front [Ku]	1
	17	9004363	Ring [Ku]	1
	18	9004364	Crankshaft, Metal [Ku]	1
	19	10844	Bearing, Thrust, Std [Ku]	2
	20	10845	Bearing, Thrust, Std [Ku]	2
	21	Pully, Fan [Ku]	1	

Fig. 13 – Flywheel Group



	Ref.	Part No.	Description	Qty.
▽	1	70956	Comp. Flywheel	1
▲	2	9004442	Gear, Ring	1
	3	73533	Bolt, Flywheel	6
	4	73534	Bolt	8

Fig. 14 – Nozzle Holder and Glow Plug Group



Ref.	Part No.	Description	Qty.
	1	73554 Pipe, Overflow	1
	2	73555 Fitting, Fuel [Ku]	1
	3	40166 Gasket, F/ Bolt [Ku]	1
▽	4	361373 Hose, Fuel [Ku]	1
▲	5	9004390 Pipe, Clip [Ku]	2
▽	6	372917 Housing Assy, Nozzle	4
▲	7	70964 Gasket, Nozzle, Injector [Ku]	1
▲	8	20719 Seal, Heat, Nozzle [Ku]	1
	9	9004391 Pipe, Injection [Ku]	1
	10	70966 Tube, Injector, Pipe #2 [Ku]	1
	11	70967 Tube, Injector, Pipe #32 [Ku]	1
	12	70968 Pipe, Injector, # 4	1
	13	30131 Clamp, Tube, Inj, Pipe #1 [Ku]	3
	14	30132 Clamp, Tube, Inj, Pipe #21 [Ku]	3
	15	9004392 Plug, Glow [Ku]	4
	16	73560 Cord, Ele, Glowplug	1
	17	393566 Screw, W / Washer	3
	18	9004393 Nut, Flange [Ku]	3

Fig. 15 – Injection Pump Group

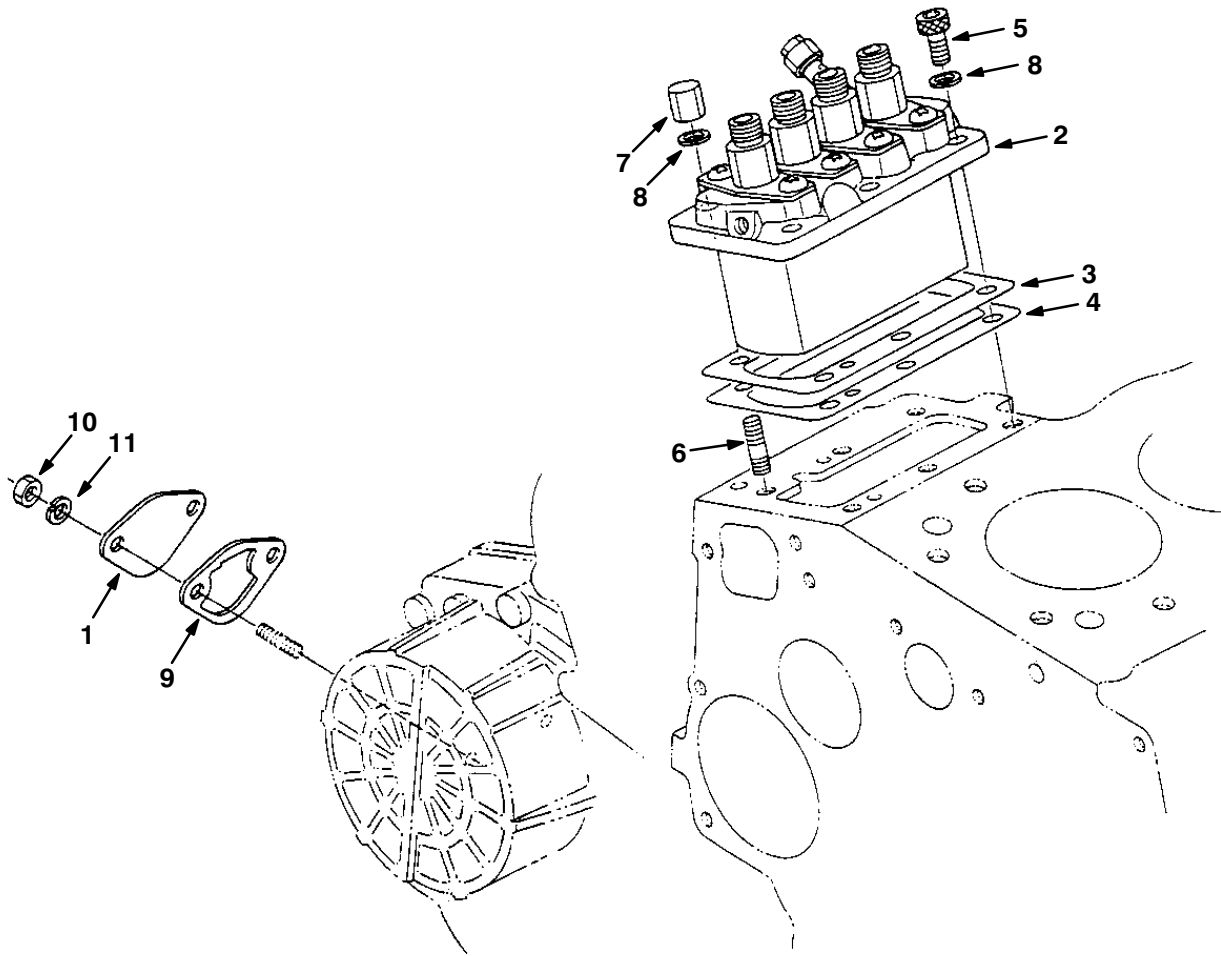


Fig. 15 – Injection Pump Group

Ref.	Part No.	Description	Qty.
1	73565	Fuel Pump Cover Plate	1
2	84635	Assembly Pump, Injection (See Injection Pump Breakdown)	1
3	70972	Shim, Injection Pump 0.20 mm	1
4	70973	Shim, Injection Pump 0.25 mm	2
4	84644	Shim, Injection Pump 0.30 mm	1
5	73561	Bolt	3
6	73562	Stud	3
7	73563	Nut, Cap	3
8	39065	Washer, Spring	6
9	70974	Gasket, Fuel Pump	1
10	39121	Nut	2
11	39065	Washer, Spring	2

Fig. 16 - Injection Pump Breakdown

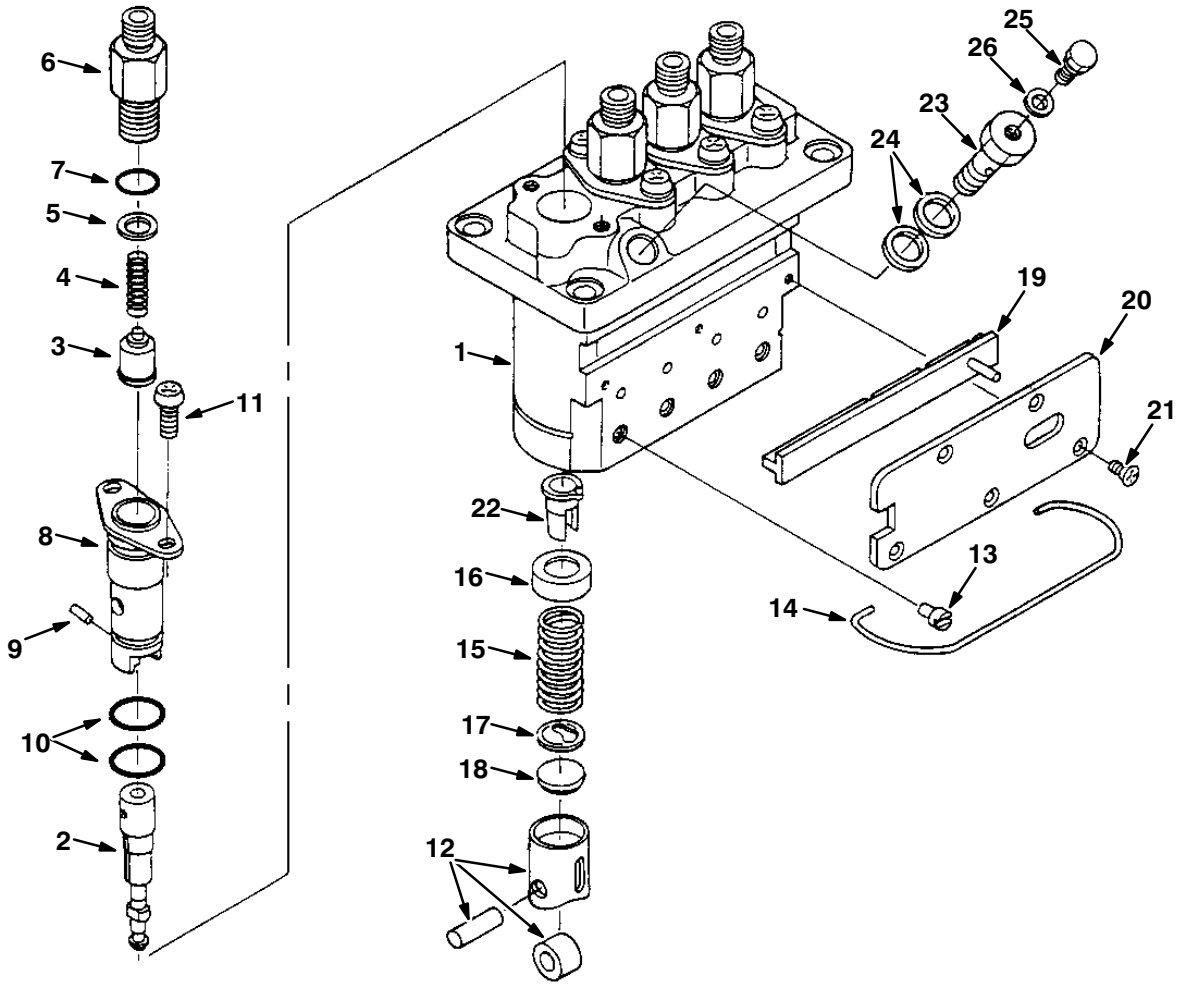
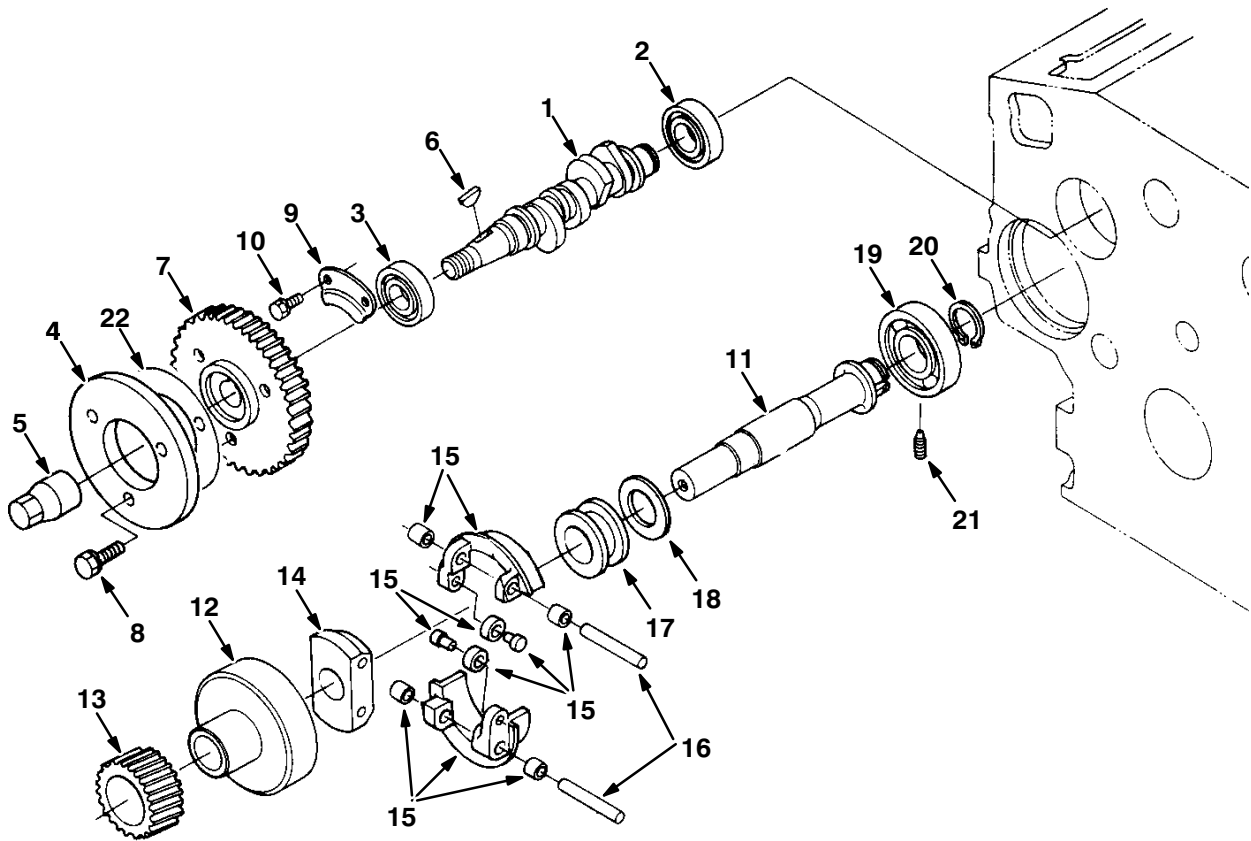


Fig. 16 – Injection Pump Breakdown

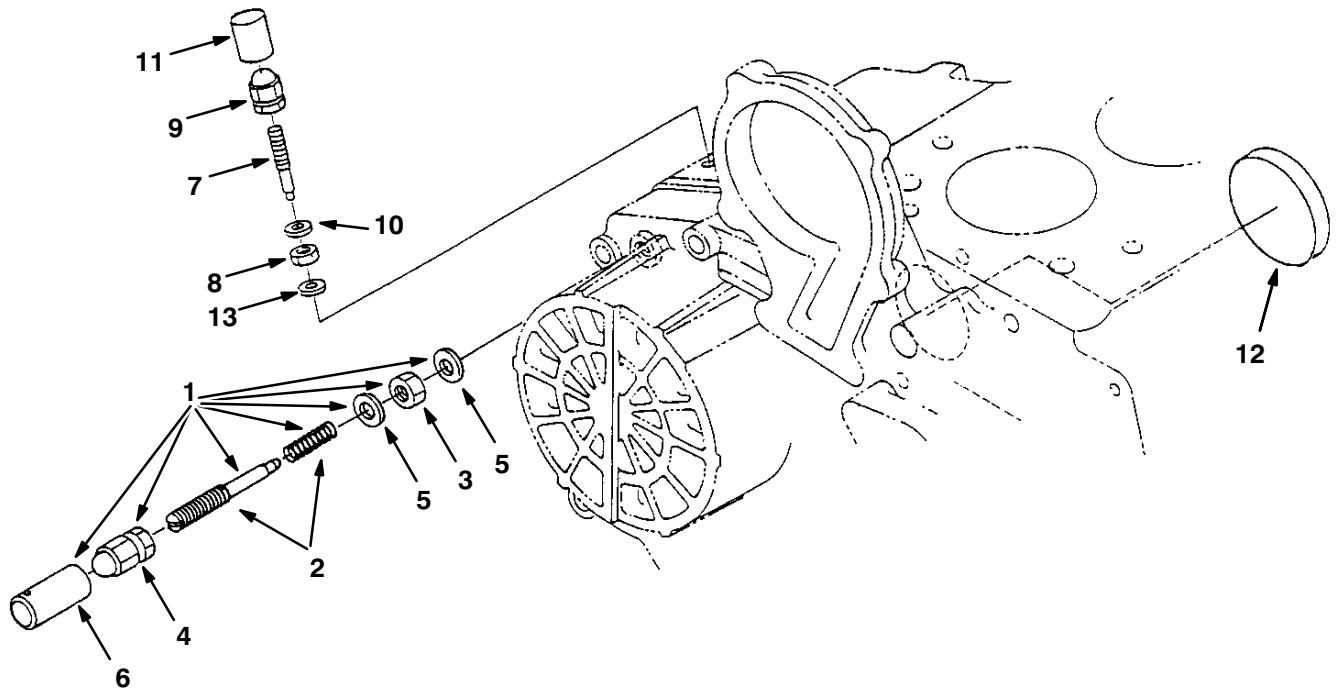
	Ref.	Part No.	Description	Qty.
▽	1	84635	Assembly Pump, Injection	1
▲	2	84648	Plunger, Pump	4
▲	3	73567	Valve, Delivery	4
▲	4	73568	Spring, Delivery Valve	4
▲	5	73569	Gasket, Delivery Valve	4
▲	6	73570	Holder, Delivery Valve	4
▲	7	73571	O-Ring	4
▲	8	73572	Flange, Sleeve	4
▲	9	73573	Pin, Joint	4
▲	10	73574	O-Ring	8
▲	11	73575	Screw	8
▲	12	73576	Assembly Tappet	4
▲	13	73577	Pin, Tappet Guide	4
▲	14	73578	Pin, Clamp	1
▲	15	73579	Spring, Plunger	4
▲	16	73580	Seat, Spring Upper	4
▲	17	73581	Seat, Spring Lower	4
▲	18	73582	Shim	1
▲	19	84649	Rack, Control	1
▲	20	84650	Plate	1
▲	21	73585	Screw	5
▲	22	73586	Sleeve, Control	4
▲	23	84651	Screw, Follow	1
▲	24	73588	Gasket	2
▲	25	73589	Screw	1
▲	26	73590	Gasket	1

Fig. 17 - Fuel Camshaft Group



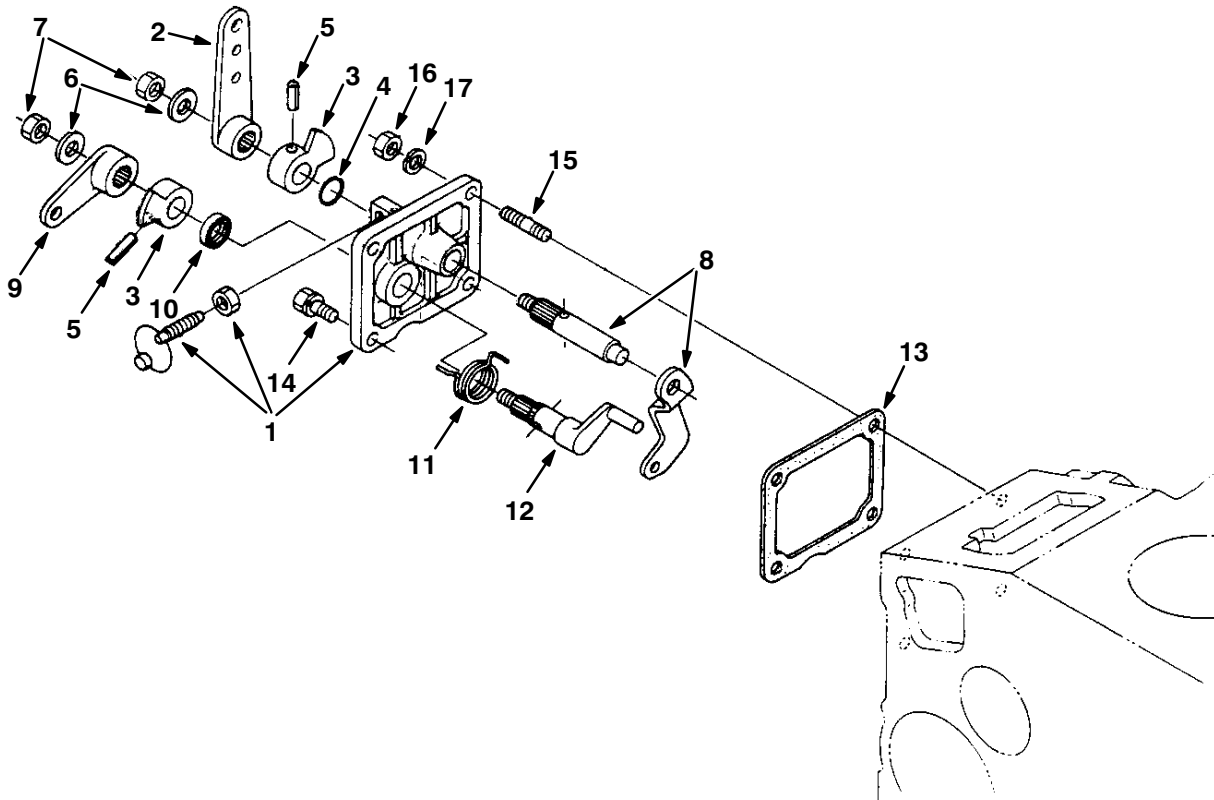
Ref.	Part No.	Description	Qty.	
1	84636	Camshaft	1	
2	9004368	Bearing, Ball [Ku]	1	
3	9004369	Bearing, Ball [Ku]	1	
4		Cam, Fuel [Ku]	1	
5	73593	Nut, Cap, Cam [Ku]	1	
6	73594	Key, Woodruff [Ku]	1	
7	73595	Gear, Pump, Fuel [Ku]	1	
8		Screw, Hex [Ku]	3	
9	73596	Stopper, Fuel [Ku]	1	
10	41973	Bolt, Hex [Ku]	2	
▽	11	73597	Shaft, Govnr	1
▲	12	73598	Holder, Gear [Ku]	1
▲	13	73599	Gear, Govnr [Ku]	1
▲	14	73600	Holder, Govnr [Ku]	1
▲	15	73601	Weight, Comp, Govnr [Ku]	2
▲	16	73602	Shaft, Govnr [Ku]	2
▲	17	70977	Sleeve, Govnr [Ku]	1
▲	18	70978	Washer, Thrust [Ku]	1
	19	9004373	Bearing, Ball [Ku]	1
	20	73603	Ring, Snap [Ku]	1
	21	73604	Screw, Set [Ku]	1
	22		Washer [Ku]	1

Fig. 18 – Idling Group



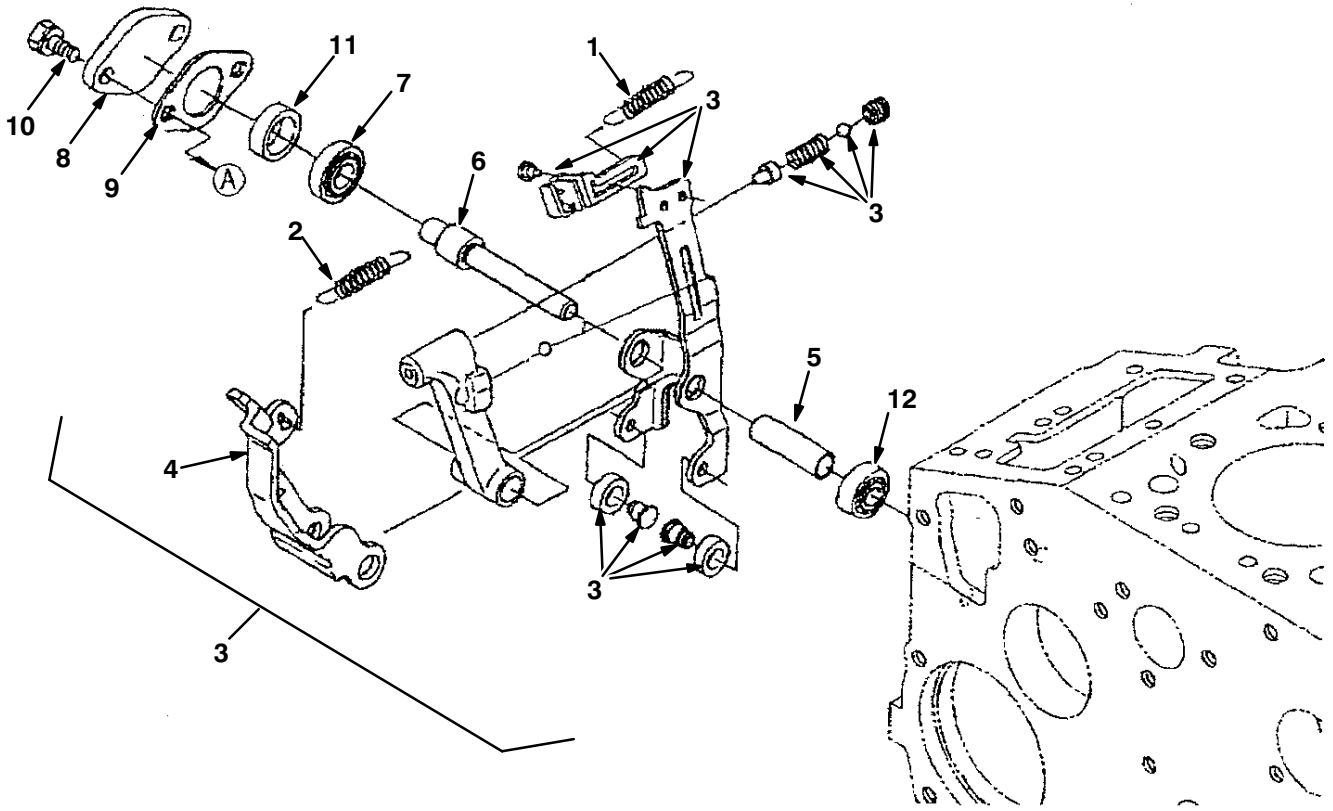
Ref.	Part No.	Description	Qty.	
▽	1	70980	Assembly Apparatus, Idle	1
▲	2	73605	Assembly Bolt, Adjusting	1
▲	3	73606	Nut	1
▲	4	361375	Nut, Cap	1
▲	5	40166	Gasket	2
▲	6	30136	Cap	1
	7	73610	Bolt, Adjusting	1
	8	9004374	Nut	1
	9	361375	Nut, Cap	1
	10	40166	Gasket	2
	11	30136	Cap	1
	12	70188	Cover	1
	13	9004375	Gasket [Ku]	1

Fig. 19 – Speed Control Plate Group



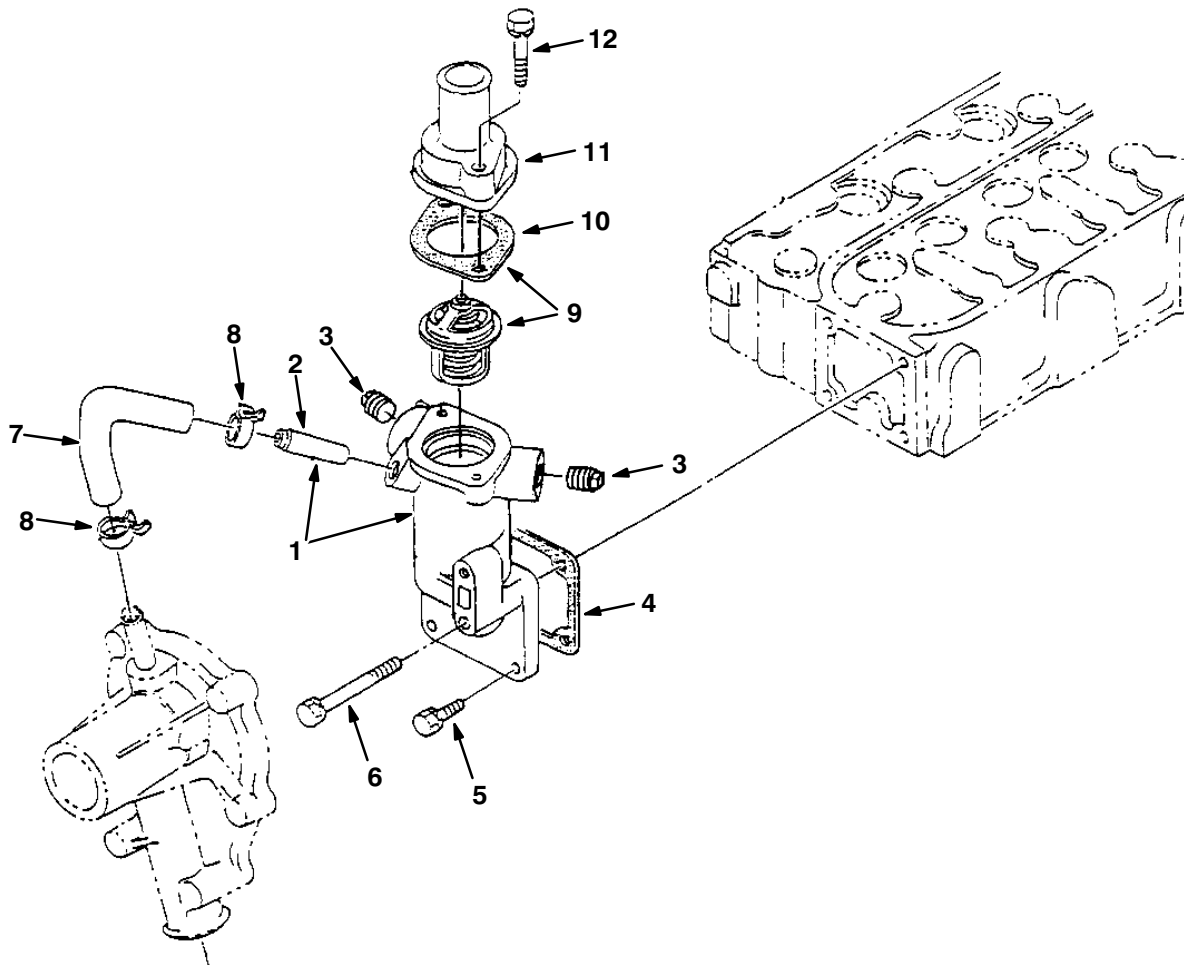
Ref.	Part No.	Description	Qty.
▽	1	70982 Plate, Cntrl, Spd [Ku]	1
▲	2	73618 Lever, Cntrl, Spd [Ku]	1
▲	3	73619 Lever, Cntrl, Spd [Ku]	2
▲	4	9004385 O-Ring [Ku]	1
▲	5	40407 Pin, Spring [Ku]	2
▲	6	73621 Washer, Flat [Ku]	2
▲	7	73622 Nut, Hex [Ku]	2
▲	8	73623 Lever, Plate, Cntrl [Ku]	1
▲	9	73624 Lever, Stop [Ku]	1
▲	10	70983 Seal, Oil [Ku]	1
▲	11	73625 Spring, Tors [Ku]	1
▲	12	73626 Shaft, Lever, Spd [Ku]	1
	13	70984 Gasket, Cover, Spd [Ku]	1
	14	41973 Bolt, Hex [Ku]	2
	15	9004386 Stud [Ku]	2
	16	39121 Nut, Hex [Ku]	2
	17	39065 Washer, Lock, Split [Ku]	2

Fig. 20 – Governor Group



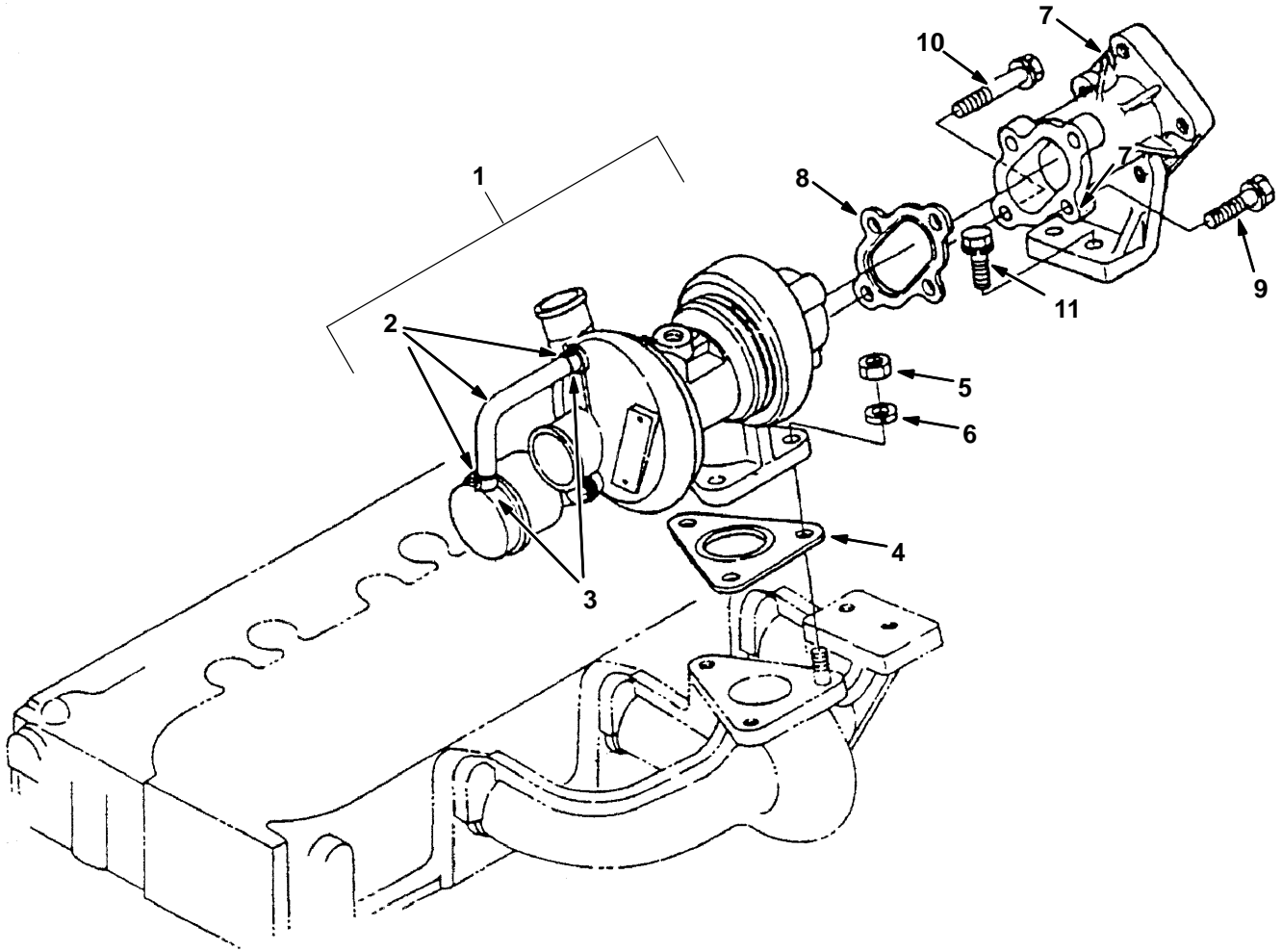
Ref.	Part No.	Description	Qty.	
	1	9004379	Spring, Start [Ku]	1
	2	70986	Spring, Ext, Govnr [Ku]	1
▽	3	9004380	Lever, Fork Assy [Ku]	1
▲	4	9004381	Lever, Fork [Ku]	1
▲	5	9004382	Lever, Fork, Shaft [Ku]	1
▲	6	9004383	Lever, Fork, Shaft [Ku]	1
▲	7	70989	Bearing, Ball [Ku]	1
▲	8	73631	Cover, Lever, Gov [Ku]	1
▲	9	361430	Gasket, Cover, Gov [Ku]	1
	10	39160	Bolt, Hex [Ku]	2
	11	70991	Collar, Govnr [Ku]	1
	12	70992	Bearing, Ball [Ku]	1

Fig. 21 – Water Flange Group



Ref.	Part No.	Description	Qty.	
▽	1	PP346	Comp. Flange, Water	1
▲	2	384859	Pipe, Water Return 1	1
	3		Plug	2
	4	70994	Gasket, Water Flange	1
	5	41973	Bolt	3
	6	72995	Bolt	1
	7	73633	Pipe, Water Return 2	1
	8	73634	Band, Pipe	2
	9	361654	Thermostat, 160deg, 1.7d	1
	10	10851	Gasket, Thermostat	1
	11	368091	Cover, Thermostat	1
	12	40418	Bolt	2

Fig. 22 – Turbo Charger Group



Ref.	Part No.	Description	Qty.	
▽	1	9004508	Turbo Assy, Charger [Ku]	1
▲▽	2	9004509	Hose, Turbo, Charger [Ku]	1
▲▲	3	9004510	Hose, Clamp [Ku]	2
	4	9004511	Gasket, Turbo [Ku]	1
	5	39096	Nut	3
	6	39097	Washer, Lock, Split	3
	7	368296	Flange, Muffler	1
	8	9004512	Gasket, Turbo [Ku]	1
	9	73535	Screw, Hex [Ku]	3
	10	368293	Bolt	1
	11	39138	Bolt	2

Fig. 23 - Oil Cooler Group

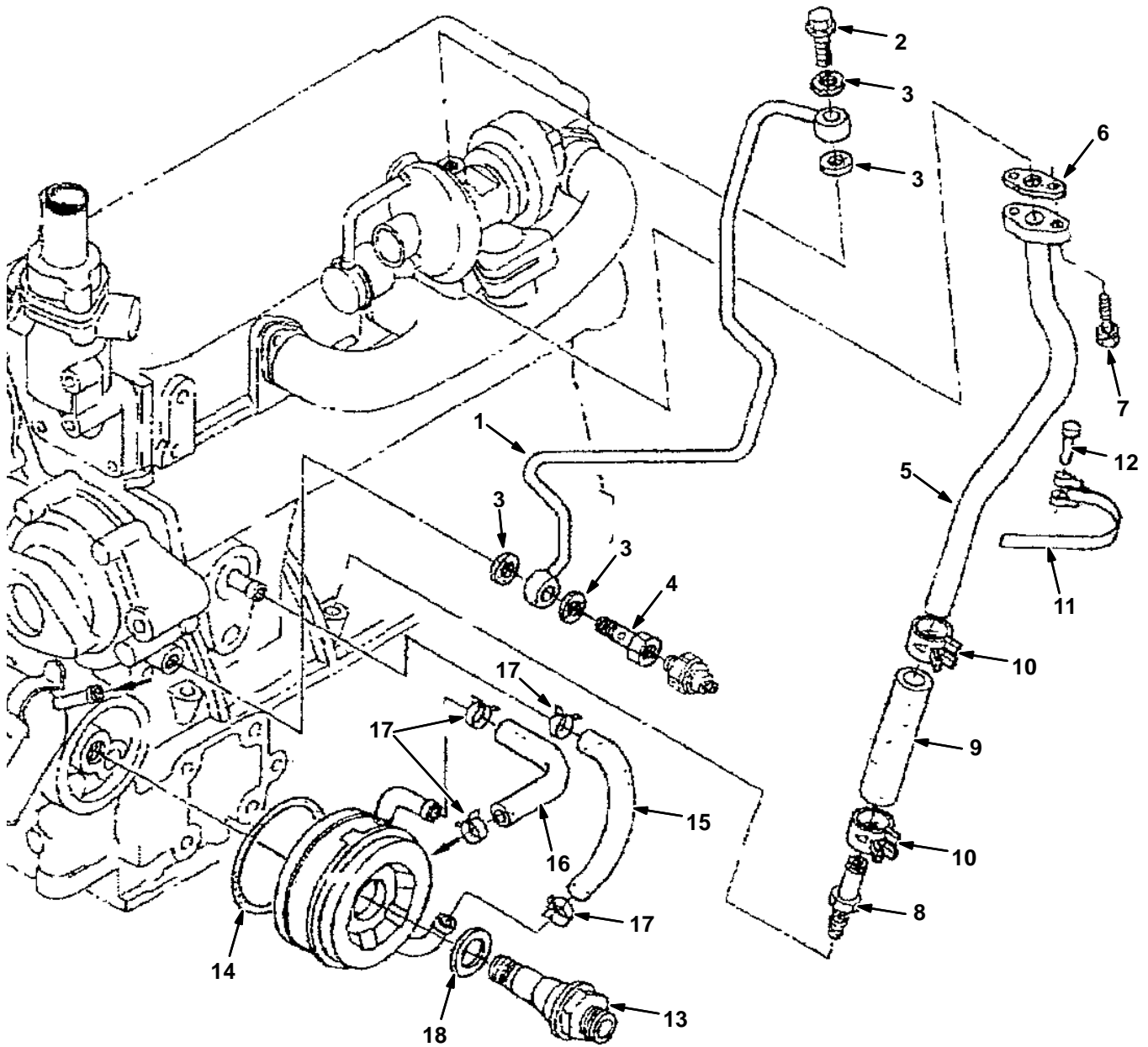


Fig. 23 – Oil Cooler Group

Ref.	Part No.	Description	Qty.	
1	9004416	Pipe, Oil [Ku]	1	
2	368305	Bolt, Eye	1	
3	368300	Gasket	2	
4	368302	Bolt, Eye	1	
5	9004417	Pipe, Oil [Ku]	1	
6	368306	Gasket	1	
7	40409	Screw, Hex [Ku]	2	
▽	8	9004418	Pipe, Oil [Ku]	1
▲	9	368301	Tube, Oil	1
10	368298	Clamp, Hose	2	
11	368299	Clamp, Pipe	1	
12	368311	Pin, Clamp	1	
13	9004419	Connector [Ku]	1	
14	9004420	O-Ring [Ku]	1	
15	9004421	Pipe, Oil, Cooler [Ku]	1	
16	73633	Hose, Water [Ku]	1	
17	73634	Clamp, Hose, Heater [Ku]	4	
18	368304	Collar	1	

SECTION 6

CONTENTS

PAGE

PART NUMBER TO PAGE NUMBER CROSS REFERENCE LIST	6-2
PART DESCRIPTION TO PAGE NUMBER CROSS REFERENCE LIST	6-11

CROSS REFERENCE

PART NUMBER TO PAGE NUMBER CROSS REFERENCE LIST

Part Number	Page Number	Part Number	Page Number	Part Number	Page Number
AC017	2-46, 3-9	BB121	2-52	CB939	2-98
AC019	3-9	BB123	2-20	CB946	2-12, 2-20
AC020	2-46, 3-9	BB124	2-20	CB964	2-86
AC021	3-9	BB125	2-20	CB978	2-98
AC032	3-9	BB126	2-20	CC356	2-88
AC033	3-9	BB127	2-20	CC362	2-88
AC044	3-11	BB129	2-56	CC370	2-88
AC052	3-9	BB132	2-56	CC381	2-88
AC054	3-9	BB133	2-20	CD001	2-58
AC058	3-7	BB134	2-20	CD007	2-10
AC059	3-7	BB135	2-20	CD036	3-19
AC072	3-7	BB136	2-20	CD055	2-4
AC076	3-9	BB137	2-104	CD065	2-64
AC086	3-7	BB140	2-54	CD070	2-68
AC087	3-9	BB145	2-72	CD076	2-68
AC117	3-7	BB146	2-54	CD078	2-68
AC118	3-7	BB149	2-54	CD083	2-4
AC126	3-11	BB154	2-52	CD090	2-4
AC127	3-11	BB171	2-12	CD099	2-22
AC129	3-9	BB173	2-12	CD100	2-22
AC134	3-11	BB174	2-12	CD103	2-22
AC135	3-11	BB175	2-12	CD106	2-22
AC136	3-11	BB176	2-12	CD121	2-24
AC137	3-11	BB177	2-12	CD135	2-106
AC200	3-9	BB178	2-12	CD136	2-106
AE074	2-92	BB179	2-12	CD146	2-92
AL003	3-39	BB182	2-56	CD154	1-1, 2-92
AL004	3-39	BB192	2-52	CD155	2-92
AL005	3-39	BB196	2-52	CD156	2-92
AL006	3-39	BB199	3-21	CD165	2-92
AL013	3-39	BB203	2-54	CD168	2-92
AL014	3-39	BB204	2-54	CD170	2-4
AL015	3-39	BB205	2-54	CD183	2-90
AL016	3-39	BB206	2-54	CD227	2-102
AL017	3-39	BB207	2-54	CD245	2-116
AL019	3-39	BB208	2-54	CD290	2-4
AL020	3-39	BB209	2-54	CD294	2-90
AL021	3-39	BB210	2-54	CD296	2-96
AS067	3-27	BB211	2-54	CD298	3-15
AS069	3-27	BB212	2-54	CD300	3-15
AW006	2-94	CA032	2-98, 2-102	CD305	2-24
AW009	2-4	CA276	2-98	CD383	2-116
AW040	2-94	CA302	2-4	CD386	2-62, 3-7
AW046	2-94	CA364	2-4	CD405	2-92
AW048	2-94	CA459	3-27	CD408	2-102
AW053	2-94	CA461	3-27	CD413	2-102
AW124	2-94	CA780	2-4	CD418	2-90
AW125	2-94	CB793	2-60	CD419	2-90, 2-94
AW130	2-94	CB799	2-60	CD424	2-92
AW136	2-94	CB810	2-60	CD435	3-40
AW140	2-94	CB822	2-98	CD437	3-11
AW175	2-94	CB823	2-98	CD441	3-27
BB007	2-68	CB836	2-98	CD457	3-15
BB028	2-6	CB840	2-104	CD458	2-24
BB045	2-54, 2-60, 2-88	CB850	2-4	CD461	2-24
BB063	2-68	CB855	2-4	CD463	2-24
BB077	2-4, 2-86	CB878	2-10	CD465	2-24
BB079	2-20, 2-54, 2-56, 2-86, 2-100	CB890	2-8	CD477	2-22
BB084	3-9	CB894	2-86	CD506	2-100
BB116	2-58	CB898	2-86	CD507	3-27
BB118	2-56	CB902	2-86	CD527	2-104
BB120	2-52	CB904	2-98	CD757	2-22
		CB937	2-98	CD767	2-83

CROSS REFERENCE

Part Number	Page Number	Part Number	Page Number	Part Number	Page Number
CD768	2-83	ES245	2-26	ES749	2-64
CP090	2-98	ES247	2-50	ES752	3-27
CP193_C	2-78, 2-80	ES250	2-50	ES753	3-5
CP194	2-44	ES252	2-48, 2-50, 3-27	ET063	2-62
CP196	2-48	ES254	2-4	ET101	2-26, 2-28, 3-5
CP197	2-58	ES255	2-4	ET138	2-62
CP201	2-46	ES256	2-4	ET139	2-62
CP205	2-46	ES257	2-60	ET143	2-62
CP214	2-50	ES266	2-48, 3-27	ET144	2-62
CP225	3-13	ES271	2-48, 2-50	EW212	2-121
CP232	2-24	ES272	2-50	EW213	2-121
CP233	2-22	ES276	1-1, 2-4	EW214	2-121
CP235	2-46	ES277	2-44	EW218	2-62
CP237_C	2-102	ES279	2-60, 2-88	EW221	2-48
CP242	2-48	ES280	2-6	EW224	2-121
CP250	2-40	ES281	2-6	EW241	2-121
CP251	3-13	ES282	2-68	EW257	3-27
CP522	2-4	ES285	2-18	EW258	3-27
CP524	2-24	ES289	2-100	EW294	3-24
CP525	2-22	ES295	2-64	EW295	3-24
CP526	3-37	ES296	2-44	EW372	2-121
CP527	2-83	ES298	2-26	EW378	2-121
CT002	2-16	ES329	2-26, 2-28	EW379	3-25
CT019	2-18	ES339	3-39	EW380	3-25
CT021	2-16, 2-18	ES347	2-26, 2-28	EW381	2-121
CT025	2-6, 2-16, 2-18	ES352	2-48	EW382	2-121
CT039	2-20, 2-54	ES355	2-46	EW386	2-32, 2-36
CT053	2-6, 2-16, 2-18	ES362	2-72	EW388	3-37
CT056	2-20	ES365	3-5	EW389	3-5
CT057	2-20	ES370	2-48	FA064	2-8, 2-10
EC014	2-50	ES405	2-46	FA069	2-6
EC020	3-3	ES411	2-50	FA072	2-6
EC021	3-3	ES420	2-50	FA073	2-6
EC022	3-3	ES423	2-52	FA082	2-6
EC023	3-3	ES424	2-52	FA083	2-6
EC043	2-26, 2-28	ES426	2-48	FA085	2-6
EH015	2-48	ES430	2-86, 2-96	FA089	2-14
EH016	2-60	ES440	2-48	FA093	2-8, 2-10
EH018	2-48	ES448	2-50	FA116	2-8, 2-10
EK011	3-7	ES451	2-64	FA123	2-6
EM011	2-62	ES497	2-50	FA127	2-6
ES012	2-44, 2-58	ES526	2-48, 2-50, 3-19	FA130	2-6, 2-16, 2-18
ES017	2-48	ES527	2-48	FA134	2-8, 2-10
ES018	2-48	ES528	2-48	FA151	2-6
ES031	2-26	ES529	2-48	FA155	2-10
ES032	2-4, 2-26	ES530	2-48	FA156	2-8
ES053	2-98, 3-27	ES531	2-48, 3-13	FA171	2-10
ES062	2-98, 3-27	ES532	2-48	FA174	2-12
ES099	2-64	ES622	2-56	FA175	2-12
ES130	2-48	ES684	3-25	FA176	2-8, 2-10
ES134	2-48	ES705	2-26, 2-28	FA204	2-8
ES151	2-48	ES708	2-26, 2-28	FA205	2-10
ES162	2-64	ES712	2-26	FS001	2-14
ES180	2-48, 3-13, 3-25, 3-39	ES717	2-26	FS002	2-14
ES192	2-48	ES735	2-4	FS005	2-14
ES206	2-26, 2-28	ES736	2-22, 2-24, 2-28	FS006	2-14
ES209	2-48	ES737	2-28	FS007	2-14
ES211	3-27	ES738	2-28	FS008	2-14
ES215	2-44	ES739	2-28	FS014	2-44
ES217	2-26	ES742	2-28	FS015	2-44
ES224	2-48	ES744	2-4	FS016	2-14
ES230	2-52	ES745	2-64	FS017	2-14
ES243	2-4, 2-26, 2-28	ES746	2-64	FS020	2-14
ES244	2-26	ES747	2-64	FS021	2-14
		ES748	2-64		

CROSS REFERENCE

Part Number	Page Number	Part Number	Page Number	Part Number	Page Number
GB031	2-52, 2-82, 2-98	GG234	2-16, 2-18	GM408	2-106
GB034	2-56	GG240	2-98	GM428	2-56
GB036	2-78, 2-80	GG242	2-42	GM436	2-98
GB060	2-30, 2-32, 2-34, 2-36	GG244	2-8, 2-10	GM451	2-22, 2-24
GB073	2-6, 2-14, 2-74, 2-76, 2-98	GG247	2-74, 2-76	GM455	2-62
GB089	2-16, 2-18	GG248	2-74, 2-76	GM460	2-44
GB090	2-4, 3-19	GG249	2-12, 2-20, 2-42, 2-52, 2-56	GM461	2-48, 2-120
GB092	2-86, 3-19	GG250	2-98	GM463	2-4
GB093	2-82	GG256	2-12, 2-20	GM477	3-40
GB095	2-4	GG259	2-58	GM482	2-120
GB097	3-9, 3-27	GG260	2-16, 2-18	GM509_C	2-34
GB099	2-82	GG265	2-6, 2-14, 2-16, 2-18	GM510_C	2-30
GB100	2-82	GG266	2-86	GM517	2-120
GB109	2-30, 2-32, 2-34, 2-36	GG276	2-82	GM522	2-26, 2-28
GB110	2-30, 2-32, 2-34, 2-36, 2-88	GG277	2-82	GM530	2-40
GB113	3-19	GG280	2-30, 2-34	GM534	2-68
GB141	2-28	GG281	3-19	GM541	3-27
GG015	2-90	GG282	2-42	GM550	3-39
GG021	2-46, 2-102	GG285	2-92	GM551	3-39
GG023	2-6, 2-8, 2-10, 2-14, 2-74, 2-76	GG286	2-96	GM552	3-39
GG033	2-22, 2-24	GG287	1-1, 2-96	GM553	3-39
GG039	2-6, 2-16, 2-18, 2-42, 2-74, 2-76, 2-98	GG295	2-38	GM554	3-39
GG041	2-70	GG296	2-38	GM555	3-39
GG042	2-70	GG297	2-46	GM556	3-39
GG044	2-22, 2-24	GG300	2-92	GM557	3-39
GG048	2-70	GG301	2-56	GM558	3-39
GG051	2-100, 3-15	GG302	2-100	GM559	3-39
GG054	2-70	GG329	2-94	GM561	2-86
GG055	2-70	GG343	3-21	GM565	2-120
GG066	2-58, 2-64, 2-68	GG376	2-90	GM568	2-120
GG073	2-12, 2-20	GG381	2-83	GM597	2-120
GG074	2-12, 2-20	GG383	2-102	GM633	2-120
GG076	2-92	GM013	2-64, 2-90	GM634	2-120
GG077	2-72	GM021	2-56	GM657	2-120
GG078	2-96	GM024	2-26, 2-28, 3-27	GM660	2-4
GG086	2-94	GM146	2-4	GM663	2-102
GG090	2-58, 2-72, 2-100	GM154	2-4, 2-94	GN004	2-8, 2-10, 2-30, 2-32, 2-34, 2-36, 2-42, 2-46, 2-52, 2-56, 2-64, 2-78, 2-80, 2-88, 2-90, 2-92, 2-98, 2-102, 2-104, 2-106, 2-118, 3-7, 3-27
GG098	2-68, 2-72, 2-100	GM170	2-32, 2-36	GN006	2-56, 2-86
GG105	2-74, 2-76, 2-92	GM255	3-27	GN009	2-26, 2-28, 2-82, 2-92, 2-96, 3-3, 3-11
GG111	2-64, 2-72, 2-102	GM260	2-8, 2-10	GN011	2-4, 2-26, 2-28, 2-30, 2-34, 2-52, 2-58, 2-60, 2-64, 2-66, 2-68, 2-94, 2-100, 2-104, 3-3, 3-9, 3-15, 3-17, 3-27
GG123	2-64	GM261	2-104	GN019	2-42, 2-46, 2-60, 2-74, 2-76, 2-78, 2-80, 2-83, 2-88, 3-7
GG132	2-56, 2-102	GM286	2-104	GN021	2-98
GG134	2-10	GM294	2-4	GN024	2-52, 2-62
GG146	2-22, 2-24, 2-78, 2-80, 2-102, 3-21	GM296	2-106	GN025	2-90
GG147	2-22, 2-24, 2-78, 2-80, 2-102, 3-21	GM310	2-50	GN029	2-60, 2-68
GG148	2-22, 2-24, 2-78, 2-80, 2-92, 2-102, 3-21	GM311	2-38	GN036	2-74, 2-76, 2-90
GG155	2-98	GM346	3-3	GN042	2-64
GG156	2-82	GM347	2-26, 2-28	GN043	2-4, 2-32, 2-36, 2-62, 2-92, 2-104, 3-9, 3-19
GG177	2-82, 2-98	GM354	2-120	GN046	2-4, 2-62, 2-64, 2-92, 3-3, 3-7, 3-9, 3-27
GG190	2-98	GM356	2-58	GN047	2-90
GG213	2-96	GM361	2-38		
GG227	2-6	GM383	3-9		
GG229	2-6, 2-14, 2-90	GM385	2-38		
GG230	2-60	GM387	2-26, 2-28, 2-42		
GG231	2-60, 2-66, 2-88	GM389	2-38		
GG233	2-4, 2-42	GM390	3-11		
		GM391	2-82		
		GM394	2-120		
		GM395	2-120		
		GM399	2-82		
		GM400	2-100		
		GM401	2-82		
		GM406	2-26, 2-28		

CROSS REFERENCE

Part Number	Page Number	Part Number	Page Number	Part Number	Page Number
GN049	2-26, 3-9	GT135	2-22, 2-24, 2-30, 2-32, 2-34, 2-36, 2-58, 2-68, 2-70, 2-88, 3-9, 3-21	GT320	2-22, 2-24, 2-26, 2-28, 3-9
GN052	2-66	GT136	2-90	GT325	2-4, 2-42, 2-92
GN058	2-56	GT144	2-98	GT327	2-64, 2-72, 2-86, 2-92, 2-94, 3-9, 3-15, 3-21
GN061	2-44, 2-90	GT148	2-118	GT328	2-30, 2-32, 2-34, 2-36, 2-88
GN064	2-6, 2-14	GT150	3-19	GT329	2-68, 3-9
GN066	2-6	GT151	2-26, 2-54	GT330	2-4, 2-28, 2-82, 2-100, 2-104, 2-116, 3-9
GN068	2-16, 2-18	GT152	2-46	GT331	2-46, 2-64, 2-92, 2-98, 3-23
GN069	2-4, 2-30, 2-34, 2-60, 2-68, 2-70, 2-82, 2-86, 2-88, 2-90, 2-92, 2-96, 2-98, 2-116, 3-15, 3-19, 3-21	GT159	2-52	GT332	2-92
GN071	2-42, 2-92	GT169	2-22, 2-24	GT333	2-64, 2-96, 2-98
GN073	2-20, 2-54	GT188	2-96	GT334	2-100, 3-19
GN075	2-90	GT194	2-48, 2-52, 2-96, 3-9	GT338	2-22, 2-24, 2-116, 3-21
GN078	2-22, 2-24, 2-26, 2-28, 2-30, 2-34, 2-70, 2-83, 2-86, 2-88, 2-94, 2-112, 3-21, 3-23	GT196	2-56	GT339	2-62, 3-7, 3-27
GN079	2-90, 3-23	GT203	2-54, 2-86, 2-98	GT342	2-42, 2-74, 2-76, 2-98
GN080	2-8, 2-10, 2-16, 2-18, 2-52, 2-78, 2-80, 2-90	GT209	3-7	GT347	2-2, 2-86
GN089	2-52	GT222	2-48	GT351	2-92, 2-98, 2-116
GN090	2-12, 2-20	GT224	2-102	GT376	2-16, 2-18
GN091	2-6, 2-8, 2-10, 2-14	GT228	3-13	GT377	2-4, 2-66, 3-15
GN095	2-32, 2-36	GT234	2-12, 2-20	GT378	2-38, 2-64, 2-83, 2-98, 3-9, 3-11
GN101	2-83	GT235	2-40	GT382	2-30, 2-34
GN109	4-3, 4-5	GT240	2-90	GT384	2-40
GN114	3-21	GT243	2-10, 2-42, 2-60, 2-86, 2-92, 2-98	GT385	2-22, 2-24, 2-30, 2-34, 2-83
GN122	3-19	GT244	2-104	GT386	2-42, 2-82, 2-92, 3-3
GN124	2-22, 2-24	GT246	3-27	GT387	2-12
GT019	2-66	GT249	2-112	GT389	2-106
GT027	2-58, 3-13	GT254	2-106	GT390	2-90
GT028	2-8, 2-10, 2-52, 2-56, 2-60, 2-78, 2-80, 2-92, 2-104, 2-106	GT256	2-60	GT393	2-106
GT042	2-56, 2-58, 2-60, 2-66, 2-88, 2-98, 2-100, 2-104	GT258	2-42	GT395	2-4, 2-64, 2-104
GT050	2-46	GT262	2-46, 2-90	GT396	2-4
GT054	2-52	GT265	2-2	GT403	2-83
GT059	2-52	GT267	2-38	GT404	2-86
GT069	3-7	GT278	2-52, 2-62	GT410	2-58
GT070	3-23	GT279	2-56	GT411	2-90
GT071	2-62, 2-104, 3-7, 3-27	GT282	3-7	GT413	3-3, 3-9
GT086	2-78, 2-80, 2-88	GT285	2-74, 2-76	GT414	2-12, 2-20
GT089	2-62, 2-66	GT286	2-70, 2-88, 2-98, 3-19, 3-27	GT455	2-22, 2-24
GT090	2-74, 2-76	GT287	2-62, 2-102	GW003	2-4, 2-42, 2-62, 3-7, 3-27
GT092	3-7	GT291	2-20	GW006	2-16, 2-64, 2-78, 2-80
GT093	2-28	GT293	2-8, 2-10	GW007	2-4, 2-8, 2-10, 2-22, 2-24, 2-30, 2-34, 2-42, 2-60, 2-66, 2-68, 2-70, 2-78, 2-80, 2-86, 2-88, 2-90, 2-92, 2-100, 2-102, 2-104, 2-106, 2-116, 2-118, 3-7, 3-9
GT097	2-58	GT294	2-60	GW008	2-22, 2-24, 2-86
GT101	2-8, 2-10, 2-68, 2-74, 2-76, 2-78, 2-80, 2-98, 3-7, 3-15	GT298	2-60, 2-88	GW013	2-46, 2-56, 2-106, 3-7, 4-3, 4-5
GT106	2-50	GT299	2-78, 2-80	GW015	2-22, 2-54, 2-62, 2-68
GT108	2-68	GT300	2-26, 2-28, 2-92, 3-9, 3-23	GW021	2-32, 2-36, 2-42, 2-50, 2-66, 2-90, 2-92
GT111	2-4, 2-26, 2-28, 3-3	GT301	2-6, 2-14, 2-16, 2-18, 2-22, 2-68, 2-86, 2-88, 2-96, 2-104, 3-15	GW023	2-106
GT112	2-26, 2-28, 2-30, 2-34, 2-38, 2-44, 2-46, 3-9, 4-3, 4-5	GT302	2-12, 2-20	GW025	2-98
GT119	2-46, 2-58	GT303	2-62, 2-90, 2-92, 2-102	GW027	2-60, 2-70, 2-88
GT125	3-17	GT305	2-30, 2-34, 2-86, 2-96, 2-98, 3-11	GW029	2-54
GT130	2-78, 2-80, 3-7, 4-3, 4-5	GT308	3-27		
		GT310	2-46		
		GT312	2-4		
		GT313	2-4		
		GT314	2-90		
		GT315	2-90		
		GT317	2-44		
		GT318	2-54, 2-104, 3-21		

CROSS REFERENCE

Part Number	Page Number	Part Number	Page Number	Part Number	Page Number
GW031	2-26, 2-28, 2-30, 2-34, 2-40, 2-46, 2-58, 3-3, 3-13, 3-17	HC203	3-27	HJ170	2-114
GW032	2-64	HC227	1-1	HJ171	2-114
GW037	2-54, 2-78, 2-80	HC228	1-1	HJ173	2-114
GW038	3-21	HF005	3-27	HJ183	2-110
GW040	2-70	HF006	2-108, 2-112, 2-116, 3-17	HJ184	2-110
GW041	2-4, 2-42, 2-54, 2-58, 2-62, 2-78, 2-80, 2-82, 2-88, 2-98, 3-7	HF008	2-108, 2-114, 2-116, 3-17	HJ186	2-112, 2-116
GW042	2-68	HF010	3-19	HJ187	2-112
GW046	2-68, 3-7	HF011	3-23	HJ189	2-112
GW047	2-4, 2-6, 2-8, 2-10, 2-14, 2-18, 2-60, 2-68, 2-98, 2-104, 3-7, 3-15	HF017	2-116, 3-17	HJ193	2-108
GW048	2-44, 2-60, 2-78, 2-80, 2-98	HF039	2-108	HJ194	2-108, 2-116
GW049	2-26, 2-28	HF042	2-108, 2-110, 2-112, 2-118, 3-19	HJ199	2-112
GW051	2-8, 2-10, 2-16, 2-18, 2-34, 2-42, 2-52, 2-74, 2-76	HF044	3-19	HJ201	2-112
GW055	2-46, 2-64, 2-78, 2-80, 2-82, 2-88, 2-92, 2-96, 2-98, 3-15, 3-19	HF046	2-108, 2-110, 2-112, 2-114, 2-116, 2-118, 3-19	HJ202	2-112
GW060	2-22, 2-30, 2-34, 2-62, 2-88, 2-90, 2-104, 3-21, 3-23, 3-27	HF049	2-116	HJ204	2-112
GW077	2-82	HF050	2-112	HJ206	2-112
GW078	2-86	HF064	3-27	HJ207	2-112
GW079	2-30, 2-34, 2-82, 2-88	HF077	2-108, 2-114	HJ208	2-112
GW081	2-56	HF084	2-108, 2-118	HJ210	2-112
GW084	2-90	HF086	2-112, 2-114	HJ211	2-112
GW086	2-46	HF089	2-108	HJ217	2-116
GW087	2-26, 2-28, 2-32, 2-36, 2-62, 2-64, 2-70, 2-88, 2-92, 2-94, 2-104, 3-3, 3-7, 3-19, 3-27	HF090	2-108	HJ220	2-118
GW098	2-26, 2-28, 2-82, 2-92, 2-96	HF091	2-108	HJ222	2-118
GW100	2-106	HF092	2-114, 2-118, 3-27	HJ223	2-118
GW103	2-70	HF095	2-108	HJ229	2-44
GW110	2-4, 2-68, 2-83, 2-86, 2-100	HF104	2-108, 2-118	HJ230	2-44
HC004	2-104	HF105	2-110	HJ231	2-44
HC058	1-1, 2-104	HF106	2-112, 3-23	HJ232	2-44
HC128	2-92	HF108	2-114	HJ235	2-116
HC137	2-6	HF140	2-108	HJ240	2-114
HC141	2-86	HF153	4-3, 4-5	HJ241	2-114
HC143	2-74, 2-76	HF154	2-116	HJ242	2-114
HC145	2-90	HF155	2-116	HJ243	2-114
HC148	2-82	HF157	3-29	HJ269	2-110
HC152	4-3, 4-5	HF162	2-116	HJ271	2-110
HC153	4-3, 4-5	HF165	2-116	HJ273	2-108
HC156	4-3, 4-5	HF166	2-116	HJ274	2-114
HC158	2-104, 4-11	HF171	4-7	HJ275	2-114
HC160	2-74, 2-76	HF172	4-7	HJ276	2-114
HC163	2-8, 2-10	HF174	4-7	HJ277	2-114
HC181	2-106, 4-7	HF192	3-11	HJ278	2-114
HC182	2-104, 4-9	HF199	3-27	HJ279	2-118
HC189	2-116, 4-15	HF200	3-27	HJ280	2-118
HC190	3-17, 4-13	HF201	3-27, 3-29	HJ284	2-116
HC198	2-6	HF202	3-27, 3-29	HJ293	2-116
HC199	2-104	HF203	3-27	HJ294	2-108
HC200	2-104	HF204	3-27	HJ295	2-108
		HF205	3-27	HJ302	2-108
		HF209	2-108, 2-114	HJ304	2-116
		HF244	2-44	HJ305	2-116
		HF251	2-44	HJ306	2-116
		HF253	2-44	HJ308	2-116
		HF255	2-44	HJ309	2-116
		HF271	4-3, 4-5	HJ310	2-116
		HF298	2-118	HJ311	3-17
		HF321	3-27	HJ312	2-108
		HF333	3-29	HJ313	2-118
		HF335	3-27	HJ314	3-17
		HJ165	2-114	HJ315	2-118
		HJ166	2-114	HJ316	2-108
				HJ317	2-112, 3-17
				HJ318	2-118
				HJ319	3-17
				HJ320	2-108
				HJ321	2-112

CROSS REFERENCE

Part Number	Page Number	Part Number	Page Number	Part Number	Page Number
HJ322	2-116	HV101	4-11	KM332	2-38
HJ323	2-112	HV102	4-11	MA200	2-52
HJ324	2-116	HV103	4-11	MC050	2-52
HJ325	3-19	HV104	4-11	MC062	2-52
HJ326	2-118	HV106	4-11	MC093	2-58
HJ327	2-116	HV107	4-11	MC118	2-30, 2-34
HJ328	2-108	HV108	4-11	MC120	2-38
HJ329	2-116	HV110	4-11	MC121_B	2-34
HJ331	2-112	HV111	4-11	MC122_B	2-30
HJ332	2-108	HV112	4-11	MC145	2-30, 2-34
HJ333	2-108	HV113	4-11	MC150	2-34, 2-36
HJ336	2-114	HV115	4-11	MC155	2-30, 2-32
HJ337	2-108	HV116	4-11	MC163	2-34, 2-36
HJ338	2-108	HV118	4-7	MC166	2-30, 2-32
HJ339	2-110	HV120	4-11	MC221	2-58
HJ340	2-110	HV122	4-9, 4-11	MC222	2-58
HJ341	2-110	HV123	4-7, 4-13	MC226	2-26, 2-28
HJ342	2-110	HV124	4-11	MC227	2-26, 2-28
HJ365	3-29	HV125	4-11	MC238	2-26, 2-28
HJ366	3-29	HV131	2-104, 2-108	MC251	2-46, 2-56, 2-58
HJ367	3-29	HV133	2-112	MC258	2-30, 2-34
HJ368	3-29	HV136	2-108	MC270	2-30, 2-32, 2-34, 2-36
HJ369	3-29	HV137	4-11	MC271	2-30, 2-32, 2-36
HJ371	3-29	HV138	2-44	MC272	2-40
HJ372	3-29	HV139	4-11	MC274	2-26, 2-28
HJ373	3-29	HV140	4-9, 4-13	MC277	2-58
HJ374	3-29	HV142	4-9	MC280	2-58
HJ387	2-110	HV167	4-9, 4-13	MC298	2-56
HJ438	2-108	HV168	4-9	MC309	2-56
HJ548	2-116	HV169	4-9, 4-13	MC312	2-56
HJ579	3-29	HV170	4-9	MC334	2-58
HJ580	3-29	HV171	4-9	MC341	3-13
HJ581	3-29	HV172	4-9	MC342	2-58
HJ582	3-29	HV173	4-9	MC343	2-58
HJ584	3-29	HV174	4-9, 4-11	MC344	2-58
HM029	2-78, 2-80, 3-23	HV175	4-9	MC350	2-42
HM032	2-8, 2-10	HV181	4-7	MC359	2-48
HM035	2-8, 2-10	HV182	4-7	MC364	2-30, 2-34
HM037	2-78, 2-80	HV184	4-7	MC373	2-52
HM043	2-18	HV185	4-15	MC378	2-46
HM052	2-16	HV186	4-15	MC383	2-46
HM057	2-16	HV187	4-15	MC384	2-30, 2-34
HM058	2-18	HV188	4-15	MC397	2-58
HM071	2-88	HV189	4-15	MC405	2-30, 2-34
HM075	2-88	HV190	4-15	MC425	2-38, 3-9
HP021	2-60	HV191	4-15	MC434	2-38, 3-9
HP032	2-106	HV192	4-15	MC479	2-50
HP033	2-106	HV193	4-15	MC488	2-46
HP045	2-106	HV194	4-15	MC490	2-46
HT050	4-3, 4-5	HV195	4-15	MC501	2-58
HT064	4-3	HV196	4-15	MC502	2-46
HT084	4-3, 4-5	HV198	4-7	MC519	2-46
HT088	4-3, 4-5	HV199	4-7	MC550	2-40
HT096	2-104, 4-3	HV203	2-118	MC582	2-26, 2-28
HT106	2-116	HV204	4-13	MC603	2-42
HT111	2-104, 4-5	HV208	4-11	MC624	3-3
HT112	4-5	HV211	2-104	MC626	3-3
HV039	4-11	HV238	2-118	MC629	2-48
HV045	4-9, 4-11, 4-13	HV239	2-108	MC663	2-30, 2-34
HV051	4-11	HV240	2-112	MC672	2-46
HV062	4-11	HV241	2-108	MC677	2-26, 2-28
HV090	2-104	KM206	2-88	MC680	2-38, 3-9
HV095	4-9, 4-13	KM274	2-2	MC681	3-11
HV096	4-11	KM329	2-88	MC682	3-11

CROSS REFERENCE

Part Number	Page Number	Part Number	Page Number	Part Number	Page Number
MC700	2-46	N/A	2-108, 2-110, 2-112, 2-114, 2-116	NR028	3-21
MC707	3-9	NA	2-44	NR035	3-21
MC724	2-42	NA068	2-90	NR036	3-23
MC727	2-42	NA082	2-90	NR037	3-23
MC729	2-42	NA087	2-90	NR038	3-23
MC730	2-42	NA117	2-90	NR042	3-21
MC732	2-42	NA118	2-90	NR045	3-23
MC735	2-58	NA120	2-90	NR048	3-21
MC740	2-42	NA134	2-90	NR054	3-23
MC763	2-44	NA135	2-90	NR055	3-23
MC764	2-30	NA138	1-1, 2-90	NR057	3-23
MC765	2-34	NA146	2-90	NR062	3-23
MC790	2-30	NA147	2-90	PC004	2-98
MC791	2-34	NA196	2-90	PC024	2-72
MC792	2-26, 2-28	NA197	2-90	PC086	2-72
MC842	2-30, 2-34	NA216	2-90	PC087	2-72
MC843	2-30, 2-34	NB064	2-2	PC113	2-64
MC874	2-44	NB065	2-2	PC114	2-58
MC907	2-36	NB068	2-2	PC115	2-58
MC908	2-32	NB069	2-2	PC173	2-70
MC925	2-36	NB072	2-2	PC176	2-70
MC927	2-32	NB073	2-2	PC178	2-72
MC929	2-38	NB074	2-2	PC208	2-66
MC932	2-26	NC049	3-21	PC214	2-70
MC989	2-40	NF045	2-90	PC216	2-70
MD027	2-32, 2-36	NF128	2-74	PC219	2-70
MD032	2-56	NF129	2-74	PC222	2-70
MD064	2-32, 2-36	NF137	2-76	PC228	2-70
MD065	2-32, 2-36	NF138	2-76	PC229	2-92
MD071	2-32, 2-36	NF147	2-74, 2-76	PC243	2-70
MD081	3-25	NF148	2-74, 2-76	PC245	2-70
MD089	2-32	NF151	2-74	PC247	2-72
MD090	2-36	NF156	2-76	PC279	2-70
MD091	2-32	NF158	2-74	PC282	2-70
MD092	2-36	NF163	2-76	PC295	2-70
MD093	2-32	NF164	2-74, 2-76	PC296	2-70
MD094	2-36	NF168	2-74, 2-76	PC299	2-64
MD095	2-32	NF171	2-78	PC300	2-64
MD096	2-36	NF173	2-78	PD005	5-3
MD097	2-32	NF175	2-80	PD039	2-60
MD098	2-36	NF177	2-80	PD053	4-3, 4-5
MD099	2-32	NF178	2-78, 2-80	PD069	4-3, 4-5
MD100	2-36	NF184	2-78, 2-80	PD166	2-52
MD101	2-32, 2-36	NF191	2-74	PG008	2-100, 2-102
MD102	2-32, 2-36	NF192	2-76	PG030	2-68
MD103	2-32, 2-36	NF193	2-74	PG090	2-68
MD106	2-26, 2-28	NF194	2-76	PG092	2-68
MD114	2-36	NF198	2-74, 2-76	PG099	2-68
MD115	2-32	NF199	2-74, 2-76	PG100	2-68
MD116	3-37	NF205	2-74, 2-76	PG102	2-68
MD128	2-28	NF209	2-74, 2-76	PG119	2-68
MD129	2-28	NF210	2-78, 2-80	PP034	2-60
MD138	3-5	NF282	2-74, 2-76	PP035	2-60
MD139	2-28	NF299	2-78, 2-80	PP073	2-62
MD141	2-32, 2-36	NN112	1-1, 2-90	PP082	1-1, 2-68, 2-116
MD142	2-32, 2-36	NN113	2-90	PP083	1-1, 2-60
MD150	2-58	NR002	3-21	PP084	1-1, 2-64
MD151	2-46	NR013	3-21	PP085	2-68
MD152	2-46	NR015	3-23	PP089	2-66
MD155	2-42	NR016	3-23	PP091	2-60
MD159	3-37	NR018	3-21	PP092	2-72
MD160	3-37	NR025	3-21	PP095	2-66
MD162	2-28	NR027	3-21	PP096	2-62
				PP101	2-64

CROSS REFERENCE

Part Number	Page Number	Part Number	Page Number	Part Number	Page Number
PP102	2-64	VH274	2-82	WA202	2-100
PP133	2-62	VH296	2-82	WA206	1-1, 2-102
PP147	3-7	VH373	1-1, 2-82	WA228	2-98
PP154	2-92, 3-7	VH409	2-82	WA250	2-102
PP156	3-7	VH410	2-82	WA254	2-102
PP159	3-7	VH453	2-82	WA268	2-102
PP171	3-15	VH505	2-88	WA269	2-102
PP206	2-66	VH516	2-82	WA274	2-102
PP207	2-66	VH520	2-92	WA285	2-72
PP208	2-66	VH536	2-82	WA288	2-72
PP214	5-4	VH540	2-82	WA305	2-100
PP217	2-66	VH551	2-92	WA306	2-100
PP218	2-66	VH563	2-92	WA308	2-100
PP222	2-66	VH567	2-92	WA311	3-19
PP274	2-60	VH570	2-92	WA312	2-100
PP276	2-60	VH572	2-94	WA317	2-98
PP277	2-62, 3-7	VH606	2-96	WA325	2-98
PP284	2-64	VH609	2-96	WA330	2-98
PP293	2-66	VH610	2-82	WA335	3-5
PP298	2-68	VH639	2-82	WA337	3-5
PP299	3-7	VH650	2-96	WA340	3-27
PP303	2-62	VH658	2-96	WA349	3-9
PP326	2-66	VH738	2-92	WA350	3-15
PP345	2-60	VH741	2-96	WA351	3-15
PP346	5-28	VH742	2-96	WA354	2-102
PP347	2-62, 3-7	VH752	2-88	WA355	2-102
PP353	2-66	VH753	2-92	WA367	1-1
PP367	2-60	VH756	2-96	WA369	2-100
PP402	5-13	VH765	2-92	WA370	2-98
PP419	5-5	VH766	2-90	WA407	3-15
PP429	2-48	VH767	2-90	WA408	3-15
PP436	2-60	VH774	2-88	WA455	3-5
PP439	2-60	VH776	2-88	WA462	2-102
PP440	2-64	VH778	2-88	WA463	2-102
PP443	2-60	VH786	2-88	WA464	2-102
PP456	5-4	VH789	2-92	WA465	3-19
PP457	5-4	VH790	2-92	WA471	2-26, 2-28
PP464	2-62	VK105	2-94	WP005	2-102
PP467	2-62	VK107	2-90	WP015	3-21
PP469	2-4	VK108	2-82	WP016	2-102, 3-21
PP484	3-7	VK127	2-94	WP020	1-1, 2-102
RH007	2-26, 2-28	VK142	2-92	WP060	1-1, 2-102
TC021	3-7	VK238	2-82	WP112	2-100
TW055	2-12, 2-20	VK244	2-82	WP163	2-100
TW056	2-12, 2-20	VT188	2-90	WP164	2-100
TW064	2-12, 2-20	VT202	2-90	WP165	1-1, 2-78, 2-80
VF075	2-102	WA041	2-100	WP166	2-100
VF103	2-88	WA103	2-102	WP169	2-100
VH122	2-82	WA107	2-100	WP180	3-15
VH125	2-82	WA120	2-100	WP182	2-100
VH142	2-82	WA121	2-102	WP184	3-15
VH143	2-86	WA127	2-100	WP201	3-21
VH145	2-86	WA128	2-100	WP212	3-15
VH163	2-82	WA130	2-100	WP214	2-102
VH164	2-82	WA136	2-98	WP215	2-102
VH181	2-82	WA139	2-26, 2-28	WP216	2-102
VH204	2-83	WA142	2-26, 2-28	WP217	2-102
VH216	2-82	WA160	3-19	WP221	1-1, 2-102
VH251	2-82	WA161	3-19	WP240	3-15
VH253	2-82	WA175	3-19	WP259	3-15
VH259	2-82	WA179	3-19	WP283	3-21
VH271	2-82	WA180	3-19	WP288	2-60
VH272	2-32, 2-36, 2-82	WA182	3-19	WP299	3-15
VH273	2-82	WA193	3-19	YA205	3-25

CROSS REFERENCE

Part Number	Page Number	Part Number	Page Number	Part Number	Page Number
YA212	3-5	39197	5-15	71989	5-3
YA213	3-5	393504	5-5	71990	5-3
YA214	3-5	393566	5-19	71991	5-3
YA215	3-5	393570	5-3	71992	5-3
YM057	3-41	393598	5-13	71996	5-5
YM165	3-41	40166	5-19, 5-25	71997	5-5
01686	3-23	40407	5-26	72014	5-7
08712	3-9	40409	5-12, 5-31	72015	5-7
1040049	2-102	40418	5-28	72016	5-7
10844	5-17	41973	5-15, 5-24, 5-26, 5-28	72019	5-7
10845	5-17	43690	3-23	72970	2-58
10851	5-28	70188	5-25	72993	5-7
20719	5-19	70887	5-3	72994	5-12
26426	3-23	70888	5-3	72995	5-28
30131	5-19	70891	5-4	72996	5-12
30132	5-19	70897	5-5	72998	5-9
30136	5-25	70898	5-5	72999	5-9
361372	5-5	70900	5-7	73479	5-9
361373	5-19	70901	5-7	73480	5-10
361374	5-10	70902	5-7	73481	5-10
361375	5-25	70903	5-7	73482	5-10
361392	5-13	70912	5-7	73483	5-10
361401	5-7	70913	5-10	73484	5-10
361430	5-27	70918	5-8	73485	5-10
361436	5-3	70919	5-8	73488	5-11
361589	5-13	70920	5-8	73489	5-11
361654	5-28	70923	5-9	73492	5-13
368055	5-7	70925	5-9	73493	5-13
368091	5-28	70929	5-10	73494	5-13
368286	5-12	70930	5-10	73496	5-13
368287	5-12	70931	5-10	73497	5-13
368291	5-11	70932	5-10	73498	5-13
368293	5-29	70933	5-10	73499	5-13
368296	5-29	70934	5-12	73500	5-13
368298	5-31	70935	5-11	73502	5-13
368299	5-31	70936	5-13	73504	5-13
368300	5-31	70940	5-17	73506	5-13
368301	5-31	70942	5-17	73507	5-13
368302	5-31	70943	5-17	73508	5-13
368304	5-31	70951	5-9	73509	5-15
368305	5-31	70956	5-18	73511	5-15
368306	5-31	70964	5-19	73512	5-15
368311	5-31	70966	5-19	73513	5-15
368317	5-8	70967	5-19	73514	5-15
371017	5-9	70968	5-19	73515	5-15
372906	5-5	70972	5-21	73516	5-15
372907	5-5	70973	5-21	73517	5-15
372917	5-19	70974	5-21	73518	5-15
384859	5-28	70977	5-24	73519	5-15
384872	5-7	70978	5-24	73522	5-17
386067	3-23	70980	5-25	73523	5-17
386231	2-2	70982	5-26	73524	5-17
39051	5-3, 5-7	70983	5-26	73525	5-17
39062	5-3	70984	5-26	73526	5-17
39065	5-7, 5-21, 5-26	70986	5-27	73527	5-17
39073	5-5	70989	5-27	73528	5-17
39087	5-3	70991	5-27	73529	5-17
39088	5-3, 5-5	70992	5-27	73530	5-17
39094	5-4	70994	5-28	73533	5-18
39096	5-29	70998	5-3	73534	5-18
39097	5-29	71985	5-3	73535	5-29
39121	5-7, 5-21, 5-26	71986	5-3	73554	5-19
39138	5-29	71987	5-3	73555	5-19
39160	5-27	71988	5-3	73560	5-19

CROSS REFERENCE

Part Number	Page Number	Part Number	Page Number	Part Number	Page Number
73561	5-21	9004338	5-4	9006280	3-41
73562	5-21	9004339	5-4	9006569	3-41
73563	5-21	9004341	5-5		
73565	5-21	9004342	5-7		
73567	5-23	9004343	5-7		
73568	5-23	9004344	5-7		
73569	5-23	9004345	5-7		
73570	5-23	9004346	5-7		
73571	5-23	9004347	5-7		
73572	5-23	9004349	5-9		
73573	5-23	9004350	5-9		
73574	5-23	9004351	5-9		
73575	5-23	9004352	5-9		
73576	5-23	9004353	5-9		
73577	5-23	9004354	5-9		
73578	5-23	9004356	5-9		
73579	5-23	9004358	5-15		
73580	5-23	9004359	5-15		
73581	5-23	9004360	5-17		
73582	5-23	9004361	5-17		
73585	5-23	9004362	5-17		
73586	5-23	9004363	5-17		
73588	5-23	9004364	5-17		
73589	5-23	9004368	5-24		
73590	5-23	9004369	5-24		
73593	5-24	9004373	5-24		
73594	5-24	9004374	5-25		
73595	5-24	9004375	5-25		
73596	5-24	9004379	5-27		
73597	5-24	9004380	5-27		
73598	5-24	9004381	5-27		
73599	5-24	9004382	5-27		
73600	5-24	9004383	5-27		
73601	5-24	9004385	5-26		
73602	5-24	9004386	5-26		
73603	5-24	9004390	5-19		
73604	5-24	9004391	5-19		
73605	5-25	9004392	5-19		
73606	5-25	9004393	5-19		
73610	5-25	9004402	5-8		
73618	5-26	9004403	5-8		
73619	5-26	9004404	5-8		
73621	5-26	9004405	5-8		
73622	5-26	9004406	5-8		
73623	5-26	9004407	5-8		
73624	5-26	9004408	5-13		
73625	5-26	9004409	5-13		
73626	5-26	9004410	5-13		
73631	5-27	9004412	5-12		
73633	5-28, 5-31	9004413	5-12		
73634	5-28, 5-31	9004414	5-12		
74455	2-20	9004415	5-11		
76736	2-64	9004416	5-31		
81818	3-23	9004417	5-31		
84635	5-21, 5-23	9004418	5-31		
84636	5-24	9004419	5-31		
84644	5-21	9004420	5-31		
84648	5-23	9004421	5-31		
84649	5-23	9004442	5-18		
84650	5-23	9004508	5-29		
84651	5-23	9004509	5-29		
9003869	5-8	9004510	5-29		
9003870	5-8	9004511	5-29		
9004337	5-3	9004512	5-29		

PART DESCRIPTION TO PAGE NUMBER CROSS REFERENCE LIST

2
2 Led Warning Light Kit, Rear, 3-5

3
3switch,Forward/Neutr, 2-46

4
4 Led Warning Light Kit, Rear, 3-5

5
5mm P-Clip (From Assy. M/L), 2-54,
2-60, 2-88

9
90 Deg. Swivel Connector, 2-100

A
Accumulator-Impeller Motor Elmo 32/210
D, 2-104
Actuator E-Gas C/W Connector C/W 5
Awy M, 2-68
Adapter 1 Bsp Male/Male Asl Product
Spe, 2-108
Adapter - 1/2 To 1/2 Bsp - M/M Asl Produ,
2-108, 2-114
Adapter - 1/2 To 3/8 Bsp - M/M Asl Produ,
2-116
Adapter - 1/2bsp Male/Male One End
12mm, 2-108, 2-114
Adapter - 1/4 To 1/4 Bsp - M/M, 2-108,
2-110, 2-112, 2-114, 2-116, 2-118,
3-19
Adapter - 3/4 To 3/4 Bsp M/M Asl Product,
2-108
Adapter - 3/8 To 1/4 Bsp - M/M (Bag 100),
2-108, 2-110, 2-112, 2-118, 3-19
Adapter - 3/8 To 3/8 Bsp - M/M Asl Produ,
2-108, 2-112, 2-116, 3-17
Adapter - 3/8 To 3/8 Bsp (Part of Pressure
Washer), 3-17
Adapter - Pressure Washer Hose Pump
End, 3-19
Adapter - Suct. Line 1 X 3/4 Bsp M/M A,
2-108
Adapter -Stud,1/2 Bsp/16mm O/D Ermeto
As, 2-114
Adapter 1 5/16 Un O-Ring To 3/4 Bsp
M/M, 2-108
Adapter 1-1/16unf O-Ring To 3/4 Bsp
M/M, 2-108
Adapter-1/2 Bsp To 1/4 Bsp Male/Male
Asl, 2-112, 3-23
Adapter, 12Mm x 1/4 Bsp Male/Male Asl
Pro, 2-116
Adapter, 22Mm x 1/2 Bsp Male/Male Asl
Pro, 2-116
Adapter, 3/4 Male X 3/4 Swivel Female
Co, 4-3, 4-5

Adapter, Hi Press, Compressor, 3-7
Adapter, Low Press, Compressor, 3-7
Adapter,12mm X 1/4 Bsp Male/Male Asl
Pro, 2-116
Adapter,22 Mm X 1/2 Bsp Male/Male Asl
Pr, 2-116
Adaptor - 1/2 To 1/2 Bsp M/M (See
Hf077), 2-108, 2-114, 2-116, 3-17
Adaptor-1/2"Bsp - 3/8"Bsp Bulkhead
W/Nut, 3-27
Adaptor-1/4"Bspx1/4"Bsp Compact Elbow,
3-29
Adjuster Assy - Side Brush, 2-90
Adjuster Bolt,Front Brake, 2-12
Adjuster Wedge,Front Brake, 2-12
Aerial - Flexible Rubber - Black Cg600,
2-50
Air Cleaner, 2-64
Air Cleaner Element For Kubota
D1105-T-, 1-1, 2-64
Air Intake Goalpost Weldment - 636, 2-4
Air Intake Pipe - Turbo, 2-64
Air Suspension Seat - 711LP, 3-37
Alternator Assembly -, 2-62
Alternator Kit, 90Amp Kubota, 3-7
Alternator Mounting Brkt., 3-7
Alternator, 90 Amp- Air Con Engines.Not,
3-7
Anti-Vibration Mount,Engine, 2-60
Anti-Vibration Mount,Two Piece Max Axial,
2-60, 2-66, 2-88
Arm Upper, Cylinder Pivot Lh - Weldment,
2-76
Arm Wldt, Lower, Cylinder Pivot Rh, 2-74
Arm, Cloudmaker - Fabrication, 2-102
Arm, Lower Cylinder Pivot - Lh, 2-76
Arm, Lower Cylinder Pivot - Rh, 2-74
Arm, Lower, Cylinder Pivot Lh - Weldment,
2-76
Arm, Rocker [Ku], 5-13
Arm, Upper Cylinder Pivot - Lh, 2-76
Arm, Upper Cylinder Pivot - Rh, 2-74
Arm, Upper Cylinder Pivot R/H -
Weldment, 2-74
Armrest Moulding Black, 2-46
Assembly Apparatus, Idle, 5-25
Assembly Bolt, Adjusting, 5-25
Assembly Pump, Injection, 5-23
Assembly Pump, Injection (See Injection
Pump Breakdown), 5-21
Assembly Tappet, 5-23
Assembly, Aluminium Door, Cab Lh, 2-34
Assembly, Aluminium Door, Cab Rh, 2-30
Asymmetric Head Rest, 2-46
Asymmetric Heasd Rest (Non A/C), 2-46
Asymmetric Heasd Rest W/ Ac Evaporator,
2-46
Atomiser, C/W Plug, 2-102
Auto Lub Pump, 3-39
Auto-Lube Grease - 1 Litre Bottle Nlgi-G,
3-39
Autolube Identity Number 0 Pu40 Cco 500,
3-39
Autolube Identity Number 1 Pu40 Cc1 500,
3-39

Autolube Identity Number 2 Pu40 Cc2 500,
3-39
Autolube Identity Number 3 Pu40 Cc3 500,
3-39
Autolube Identity Number 4 Pu40 Cc4 500,
3-39
Autolube Identity Number 5 Pu40 Cc5 500,
3-39
Autolube Identity Number 6 Pu40 Cc6 500,
3-39
Autolube Identity Number 7 Pu40 Cc7 500,
3-39
Autolube Identity Number 8 Pu40 Cc8 500,
3-39
Autolube Identity Number 9 Pu40 Cc9 500,
3-39
Auxillary Gear Pump-20cc / 11 Tooth 11 T,
2-106
Axle Assy, 2-6

B

Back Plate,Hyd Trans Block, 2-106
Backing Plate Bottom Weldment, 2-92
Backing Plate Top Weldment, 2-92
Backing Strip,Rubber, 2-90
Balance Bar, 2-56
Ball Joint - Carryin, 2-6
Ball Joint, Track Rod, 2-6, 2-14, 2-90
Ball, Cshft [Ku], 5-17
Ball, Relief, Oil [Ku], 5-7
Band, Air Cleaner C/W Fasteners, 2-64
Band, Pipe, 5-28
Bar, Clamp, Squeegee, Formed, 3-21
Bar, Flat, 3-23
Bar,Hinge -Adjustable Nozzle, 2-90
Base, Relay, 3-39
Battery 70 Amp Hr Din 570 144 064, 2-62
Beacon Extension Pillar, 2-26, 2-28
Beacon Pivot Wldt, 2-26, 2-28
Beacon Velcro Lock Down, 2-26, 2-28
Beacon, Led, 2-26, 2-28
Bearing [Ku], 5-8
Bearing Housing, Top King Pin -
Weldment, 2-8, 2-10
Bearing Kit -Spinner -525 Cyclone, 1-1,
2-82
Bearing Single Row,Deep Grv Ball 10 I/D,
2-82
Bearing, Ball [Ku], 5-24, 5-27
Bearing, Case [Ku], 5-9
Bearing, Case, Main Assy [Ku], 5-9
Bearing, Cshft [Ku], 5-17
Bearing, Cshft, Std [Ku], 5-9
Bearing, Spherical, Igubal - 30 I/D X 55,
2-8, 2-10
Bearing, Thrust, Std [Ku], 5-17
Beeper Assembly - 500/636, 2-4
Bell Crank Steering Lever, Lh - Assembly,
2-14
Bell Crank Steering Lever, Lh - Weldment,
2-14
Bell Crank Steering Lever, Rh - Assembly,
2-14

Bell Crank Steering Lever, Rh – Weldment, 2-14	Boss, 12 O/D X 6 I/D X 28 Lg, 2-4, 3-19	Bracket, Mounting – Hopper Stay Short For, 2-86
Bellcrank Weldment, Hand Brake, 2-56	Boss, 12 O/D x 6.6 I/D x 10 Long, 3-19	Bracket, Rear Twin Mounting Engine Formed, 2-60
Belt, Fan, 3-7	Boss, 16 O/D X 8.5 I/D X 28 Long Nylon 6, 2-4	Bracket, Steady, Air Intake, 2-90
Belt, Fan [Avx10.5/11 X 0975la], 3-7	Boss, 16mm Dia X M6, 3-9, 3-27	Bracket, Support – Weldment Fuel Filter, 2-60
Belt, Compressor – Mic, 3-7	Boss, Alternator Mounting, 6mm Thick, 2-92, 3-7	Bracket, Top Warning Light – Spec For Roto, 3-5
Black Tri Lock, 2-96	Bottom R/H Door Hinge – 636, 2-22	Bracket, Water Nozzle – Formed Fan Inlet, 2-102
Blanking Plate, 2-94	Bracket – Door Stop Inlet Duct, 2-92	Bracket, Weldment, Rh Side Panel, 636, 2-4
Blanking Plate – Chevron – W/ Rear Camera, 2-83	Bracket – Hopper Seat Chassis Frame Weld, 2-4	Bracket (Bottom) – Tank To Chassis, 2-100
Blanking Plate – Chevron – W/O Rear Camera, 2-83	Bracket – Mtg. Hopper Stay 525, 2-86	Bracket (Top) – Tank To Chassis, 2-100
Blanking Plate, Hopper Inlet [636], 2-94	Bracket – Retaining – Formed Whoose Hose, 2-94	Brake Assembly Complete – Left Hand Not St, 2-20
Blanking Plug, 3-39	Bracket Rh – Front Cover Hopper, 2-88	Brake Assembly Complete – Right Hand Not S, 2-20
Blanking Plug – [J] Block Bg1541, 3-27	Bracket Rh Repeater Mount – Formed, 2-22	Brake Cable Adaptor, 2-20
Blanking Plug – 15 Mm Hole Dia 500e, 2-82	Bracket Weldment, 5” Monitor, 3-3	Brake Cable, Front, 2-56
Blanking Plug 199285 1” Dia., 2-4	Bracket Wldt – Armrest Support (Standard Seat Only), 2-46	Brake Cable, Rear – 636, 2-56
Blind Grommet – 16.5 Mm Hole Dia Pvc Pvc, 2-26, 2-28, 2-42	Bracket Wldt, Air Filter [636], 2-64	Brake Light, Switch, 2-52
Blind Grommet – 25 Mm Hole Dia Pvc To Su, 2-38	Bracket Wldt, Cloud Maker Guard [636], 2-102	Brake Pedal Wldt, 2-52
Blind Grommet – 6.4mm Hole Dia Pvc Pvc, 2-38	Bracket Wldt, Mtg, 3-19	Brake Pipe – Cab Master Cylind. Under Cab, 2-52
Bolt, 5-5, 5-7, 5-9, 5-13, 5-18, 5-21, 5-28, 5-29	Bracket Wldt, Mtg, Radiator, 2-70	Brake Pipe 10mm T–Piece F/F/F, 2-54
Bolt – M16 X 1.5 Pitch X 70 Mm O/L Grade, 2-90	Bracket Wldt, Mtg, Rubber Bumper, 2-4	Brake Pipe Connector – M10 Fem/Fem, 2-54
Bolt [Ku], 5-4, 5-8	Bracket Wldt, Sppt, 2-60	Brake Shoe Replacement Kit. Front Brake, 2-12
Bolt / Washer, Door Lock, 2-32, 2-36	Bracket Wldt, Tank, Fuel, 2-68	Brake Shoes – Replacement Kit See Notes, 2-20
Bolt – Aneorobic M6x35 Ptd., 2-90	Bracket – Evaporator Weldment, 2-46, 3-9	Brake Valve Bracket Weldment, 2-116
Bolt, – M16 X 120 Long, 2-74, 2-76	Bracket – Hand Pump – 636, 2-104	Brkt Wldt, Bulkhd, Heater Hose, 2-58
Bolt, Adjusting, 5-25	Bracket – Handbrake Warn. Switch – Formed, 2-56	Brush – Polyprop/Wire Mix – 3 Row 440mm, 2-2
Bolt, Eye, 5-31	Bracket, 2Kg Fire Extinguisher Mounting, 3-40	Brush Arm Extended Weldment, 2-74, 2-76
Bolt, Flywheel, 5-18	Bracket, Access Door, 2-22	Brush Arm Outer Tube Assembly – Lh, 2-76
Bolt, Hex [Ku], 5-15, 5-24, 5-26, 5-27	Bracket, Adjmt, Alternator [Non Air Con], 2-62	Brush Arm Outer Tube Assembly – Rh, 2-74
Bolt, Hex Hd – M10 X 45 – Zinc Pltd., 2-42	Bracket, Adjustable – Armrest, 2-46	Brush Arm Outer Tube Weldment – Lh, 2-76
Bolt, Hex Hd – M10 X 100 – Zp Zinc Plate, 3-7	Bracket, Cloudmaker – Fabrication, 2-102	Brush Arm Outer Tube Weldment – Rh, 2-74
Bolt, Hex Hd – M10 X 35 Grade 8.8 Zi, 2-44	Bracket, Front Pivot Mounting – Weldment, 2-74, 2-76	Brush Cover – 525 Cat Grey, 2-78, 2-80
Bolt, Hex Hd – M12 X 110 Stainless Steel, 2-90	Bracket, Guide, Hose, Transmission, Lh, 2-4	Brush Spray Nozzle A, 1-1, 2-78, 2-80
Bolt, Hex Hd – M6 X 100 Stainless Steel, 2-4	Bracket, Guide, Hose, Transmission, Rh, 2-4	Brush, 750mm, 2row, Polypropylene, 2-2
Bolt, Hex Hd – M6 X 70 Stainless Steel G, 2-4	Bracket, Lh Formed – Snowplough/Brush, 3-27	Brush, Disk, Swp, 750mm, Pyp, 2-2
Bolt, Hex Hd – M8 X 55 Grade 8.8 Zin, 2-54, 2-104, 3-21	Bracket, Lh Mounting, Engine – Weldment, 2-60	Brush, Pet – 3 Row 440mm/750mm – Blue, 2-2
Bolt, Hex Hd – M8 X 60 – Plain Finish, 2-104	Bracket, Lower Mounting, Radiator [636], 2-70	Brush, Polyprop 750Mm 2 Row Orange, 2-2
Bolt, Hex Hd – M8 X 75 St.St A4, 2-4, 2-66, 3-15	Bracket, Mounting, Pressure Washer, 3-15	Brush, Polyprop 750Mm 3 Row Black, 2-2
Bolt, Hex Hd – M10 X 55 Zinc Plated Passi, 2-60, 2-88	Bracket, Mounting, Rear Lights – Formed, 3-5	Brush, Polyprop/ Wire 750Mm 3 Row Black, 2-2
Bolt, Hex Hd – M10 X 70 – St.St A4, 2-4, 2-42, 2-92	Bracket, Mtg, Rocker Arm [Ku], 5-13	Brush, Scrubbing, 47L, 20 Sr, Pyp, Spl (Rotawash Option), 2-2
Bolt, Hex Hd – M10 X 90 Grade 10.9 Zn Pla, 3-7	Bracket, Reciever – Drier – Air Con, 3-9	Bulb – 12v, 21w Llb382t, 2-4
Bolt, Hex Hd – M8 X 80 St.St A4 316, 2-70, 2-88, 2-98, 3-19, 3-27	Bracket, Rh Formed – Snowplough/Brush, 3-27	Bulb – 12v, 21w Llb382t (Turn Signal), 2-26
BOLT, HEX HD SET M8 x 110 MM ZINC PLATED, 2-4, 2-64, 2-104	Bracket, Rh Mounting, Engine – Weldment, 2-60	Bulb – Indicator Warning 12v 2w [3] Hb28, 2-48
Bolt, Hex Head – M6 X 55 – St.St A4 Coarse, 2-100, 3-19	Bracket, Support – Weldment, 2-60	Bulb – Rear Light R.O. To Suit Eso50, 2-98, 3-27
Bolt, Hex Head M10 X 120 Mm Zinc Plated, 2-4	Bracket, Upper, Fuel Tank, 2-68	Bulb – Halogen H3, 2-26
	Bracket, Whoosh Handle – Painted, 2-94	Bulb – Halogen H3 (Top High Beam), 2-26
	Bracket, Bottom Warning Light – Spec For R, 3-5	
	Bracket, Compressor, Fabricated, 3-7	
	Bracket, Hub Cap – Formed, 2-12, 2-20	

CROSS REFERENCE

Bulb 12V 4W Single contact Llb-233 (Side Light Middle), 2-26
Bulb Halogen Hb7-525 Headlamp -12-55w (Bottom Low Beam), 2-26
Bulb-12v 21/5w Tail/Stop Light 525, 1-1, 2-4
Bulb/Bulb Holders -525 Switches 12volts, 2-48, 3-27
Bulkhead Plate Weldment - 636 Remote Bre, 2-116
Bulkhead-1/4 Bsp M/M, 2-114, 2-118, 3-27
Bumper - Weldment Main Water Tank 525, 2-98
Bumper Assembly Main Water Tank 525, 2-98
Bumper, Rear - Vertical - Refresh, 2-4
Bumper,Rear - L.H.Vertical Left Hand, 2-4
Bumper,Rear R.H. - Vertical Right Hand, 2-4
Bush - Hinge, 2-30, 2-32, 2-34, 2-36
Bush-Flanged Du 12i.D.171
Gly.Pbg.121417, 2-52, 2-82, 2-98
Bush-Oilite 11 O/D 8 I/D 8lg Am081108, 2-56
Bush, Du Flanged - 20 Id X 23 Od 22 Long, 2-6, 2-14, 2-74, 2-76, 2-98
Bush, Igus - 30 I/D X 34 O/D X 37 Long', 2-16, 2-18
Bush, Rubber - Rad & Water Tank Mtg 1511, 2-70
Bush,Flngd-Du-20 I/D X 23 Od X11.5 Long, 2-82
Bush,Igus Flanged Bush-G Type 30 X34 X26, 2-86, 3-19
Bush,Igus Flanged Bush-J Type 16 X 22 X, 2-82
Bush,Sleeve,Window Pivot Fixing, 2-30, 2-32, 2-34, 2-36, 2-88
Bushing, Gear, Gov [Ku], 5-3
Bushing, Gear, Idler [Ku], 5-15
Bushing, Isolator, 2-30, 2-32, 2-34, 2-36
Bushing, Pin, Piston [Ku], 5-17
Button Head Skt - M6 X8mm - St/St A2 Bag, 3-3, 3-9
Button, Push, Momentary Square 1P67, 3-25

C

Cab Door - Left Hand, 2-36
Cab Door - Right Hand, 2-32
Cab Door, L/H - Assembly, 2-36
Cab Door, R/H - Assembly, 2-32
Cab Lockdown Bracket Rh, 2-42
Cab Rear Window Sponge Seal, 2-38
Cab Roof Console -Fr, 2-50
Cab Roof Liner 600 Air Con Grey 5mm Poly, 3-13
Cab Roof Liner 600 Standard Grey 5mm Pol, 2-40
Cab Wldt, W/ Label, 2-26, 2-28
Cable -Earthing Braided Tinned Copper Br, 2-62
Cable Gland -16 Mm X 1.5 Ip 68 Metric Th, 2-26, 2-28, 3-5
Cable Tie, 3-39

Cable, Heater Temp Control, 2-58
Cable,Camera 5 Meter, 3-3
Cable,Negative Battery -636, 2-62
Cable,Positive Battery -636, 2-62
Cage Nut, Door Lock, 2-32, 2-36
Cam Connector clip, 2-32, 2-36
Cam, Fuel [Ku], 5-24
Cam, Rear, Rotawasher, 3-23
Camera,Low Light Colour, 3-3
Camshaft, 5-24
Camshaft Assy [Ku], 5-15
Cap, 5-25
Cap Nut 241030--, 2-102, 3-21
Cap-Oil Filler 15852-33140, 2-60
Cap, Dust - For Qrc Hf199, 3-27
Cap, Dust - For Qrc Hf201, 3-27
Cap, Dust - For Qrc Hf202, 3-27
Cap, Sealing, 5-5
Cap, Valve [Ku], 5-13
Carbine Hook Stainless 60mm X 6, 2-98
Carpet Profile,Rh Top Cab, 2-38, 3-9
Castor, Bump, Rotawasher, 3-21
Chain, Nozzle Restraining, 2-90
Chassis Bracket - Formed 525/636 S/Ploug, 3-27
Chassis Bracket-Flat Hose Retention 525-, 3-27
Chassis Weldment, Rotawash, 3-21
Chassis Wldt [636], 2-4
Check Valve Cv10-20-0-N-70 Bias Spring=4, 4-11
Checkvalve - Int.3ca80, 4-15
Circlip, 2-82
Clamp - Fuel Pipe, 2-52
Clamp [Kubota], 5-8
Clamp Body ,For 6 Mm Pipe 636, 2-116
Clamp Body M20 Pipe - Air Con, 3-11
Clamp Body, For 12mm Pipe 636, 2-116
Clamp Wldt, Accumulator, 2-104
Clamp, Cable, Stil, 0.38d X 0.62w, 1hole, 2-64
Clamp, Fixed,Mounting Exhaust, 2-66
Clamp, Heavy Duty - Gbs 200-213 -Gbs207/, 2-82
Clamp, Hopper Stay Parking, 2-86
Clamp, Hose, 5-12, 5-31
Clamp, Hose, Heater [Ku], 5-31
Clamp, Loose, Mounting Exhaust, 2-66
Clamp, Pipe, 5-31
Clamp, Side Squeegee, Rotawasher, 3-23
Clamp, Tube, Inj, Pipe #1 [Ku], 5-19
Clamp, Tube, Inj, Pipe #21 [Ku], 5-19
Clean Cyclone - Assembly, 2-82
Clean Cyclone Body -Weldment, 2-82
Clevis - Master Cylinder, 2-52
Clevis Pin Assembly, 2-92
Clevis Pin C/Pin, 2-52
Clevis Weldment, Hyd Cylinder, 2-82
Clip-On Recepticle 17-10027-11, 2-22, 2-24, 2-78, 2-80, 2-102, 3-21
Clip-Pvc Adhesive Pack-25 250ml, 2-26, 2-28, 3-27
Closed Cell Sponge-Self Adhesive 20mm X, 3-9
Closing Plate, Cyclones, 2-82
Cloudmaker Bracket Weldment Lh, 2-102
Cloudmaker Bracket Weldment Rh, 2-102

Cloudmaker Cover - Refresh - Grey, 2-102
Cloudmaker Cover -Grey, 2-102
Coat Hook,For T-Bar Allen Key, 2-38
Coil - For Int.S229 Valve, 4-15
Coil - Int. - For S502 Valves, 4-15
Coil Nut - S502 Intergrated Valve, 4-15
Coil Spacer (To Fit Twin Coil Valves), 4-11
Coil-Ey- Type For Solenoid-Sv10 4300212, 4-7, 4-13
Coil,Eyz Type -For Series 10 Sol Valves, 4-9
Coil,Eyz Type -For Series 8 Sol Valve 4, 4-9, 4-11
Coil,Solenoid-2/2 Way Direct Valve Type, 2-102
Collar, 5-31
Collar - Dished With-Engine 15111-7220, 2-60, 2-70, 2-88
Collar Latch Spring, 2-42
Collar, Crank, Front [Ku], 5-17
Collar, Gear [Ku], 5-15
Collar, Govnr [Ku], 5-27
Collar, Lockdown, Cab, 2-42
Comp. Flange, Water, 5-28
Comp. Flywheel, 5-18
Compressor - Air Con. 7172, 3-7
Condenser Coil, 3-9
Condenser Fan, 3-9
Condensor Assy - 636, 3-9
Conduit Nw17-Mirror sleeve-205Mm Length, 2-32, 2-36
Connecting Rod - Ext. Handle to Latch, Lh, 2-36
Connecting Rod - Ext. Handle to Latch, Rh, 2-32
Connecting Rod - Int. Handle to Latch, Lh, 2-36
Connecting Rod - Int. Handle to Latch, Rh, 2-32
Connecting Rod - Key Barrell to Latch, 2-32, 2-36
Connecting Rod-Locking lever to Latch, Lh, 2-36
Connector - 1/8bspm X 2/8bspf 90 Deg, 2-60
Connector - Tee 1/4 Bsp M/M/F, 2-108, 2-118
Connector [Ku], 5-31
Connector Plastic -Screen Wash Hose, 2-26, 2-28
Connector-3/8bsp 90deg. Adj. M/M, 2-110
Connector, 4mm Double Ended, 3-39
Connector, 90 Deg Elbow - 4mm Push In M6, 3-39
Connector, Str,Orfs/Sae-Orb 3/8-3/4-16, 2-44
Connector, Straight - 4mm Push In - M6 X, 3-39
Connector,90 Deg Elbow - 4mm Push In X, 3-39
Connector,Str,Orfs/Sae-Orb 1/2-3/4-16, 2-44
Copper Elbow, 2-72
Cord, Ele, Glowplug, 5-19
Cotter Pin, 5/16 X 3/4 Zinc Plated, 2-56

Countersunk Skt Head – M8 X 50mm Plated, 2-90
 Coupling–Bulkhead–3/8’Bsp M/M Asl Produc, 3-27
 Coupling, 3/8 X 12mm Asl Product Spec 11, 2-116
 Cover, 5-7, 5-25
 Cover – Chassis Xt2 Unit, 2-4
 Cover Plate Bottom – Cab Floor Aircon, 3-11
 Cover Plate Top – Cab Floor Aircon, 3-11
 Cover Plug,Plastic – M10 Hole, 2-16, 2-18
 Cover Wldt, Access, Cowl, 2-70
 Cover–Relays Box, 2-48
 Cover, Brg Case, Eng [Ku], 5-9
 Cover, Cylinder Head, 5-10
 Cover, Formed, Rotawasher, 3-21
 Cover, Lever, Gov [Ku], 5-27
 Cover, Thermostat, 5-28
 Cowl Body, Vacform – 636, 2-70
 Crankpin, Metal [Ku], 5-17
 Crankshaft, 5-17
 Crankshaft, Metal [Ku], 5-9, 5-17
 Cuff – Tapered, 2-94
 Cuff, 8 Id X 120 Mm Longx 6 Mm Thick Neo, 2-90
 Cup Washer, 2-56

D

D Window Pivot Weldment – Lh, 2-34
 Decal – Mudguard – Silver, 2-120
 Decal – Side Panel Green Machine – Green, 2-120
 Decal–Chevron–Green/Yellow Rear Bumper, 2-120
 Decal–Chevron–Green/Yellow Rear Hopper 9, 2-120
 Decal–Usa Slow Moving Vehicle [14.0’], 2-120
 Decal, 636 Hs – White, 2-120
 Decal, Door Bottom, Near Side Gray/White, 2-34
 Decal, Door Bottom, Off Side Grey/White, 2-30
 Deflector Exhaust Weldmant, 2-66
 Diesel Tank –Rotomold –636, 2-68
 Diesel Tank Assembly – ^36, 2-68
 Dipstick Guide, V1505 Tier 4, 2-60
 Dipstick, Extended, 2-60
 Direction Indicator / Rear Fog Light (Bulb Not Included), 2-4
 Direction Indicators / Reverse Light (Bulb Not Included), 2-4
 Dommed Round Insert –Brush Mirror Arm, 2-26, 2-28
 Door Lock Kit Complete –Black, 2-30, 2-34
 Door Seal Rear Seals Door To Cab Access, 2-30, 2-34
 Door Stay–Gas Strut, 2-30, 2-32, 2-34, 2-36
 Door Stay–Gas Strut End Fittings, 2-30, 2-32, 2-36
 Door Stop Female 0775/001, 2-22, 2-24
 Door Stop Male 0666/002, 2-22, 2-24
 Door Wldt, Drain Access, 2-92

Doorstop Mtg Bracket –636, 2-24
 Double Coat Hook, 2-38
 Double Pilot Piston 7013387, 4-11
 Drag Link – Formed – Rh, 2-14
 Drag Link–Lh Assembly, 2-14
 Drag Link, Assembly – Rh, 2-14
 Drag Link, Formed – Lh, 2-14
 Drain Flap [636], 2-92
 Drain Plug 16541–33750, 4-3, 4-5
 Drip Tray,Weldment, 3-9
 Drive Coupling – Bob, 2-60
 Drive Motor – Eaton T60 T060ajas 158–338, 2-78, 2-80, 3-23
 Drive Plate, Brushes – Cast – 636/Ze, 2-78, 2-80
 Drive Pulley –Air Con Compressor, 3-7
 Driver Storage Bin Petg In 4mm Thick, 2-46
 Drum,Front Brake,Machined 5 Stud (Hole), 2-12
 Drum,Rear Brake,Machined 5 Stud (Hole), 2-20
 Dzus Retainer 12304/2, 2-12, 2-20

E

E Coil Nut 4502960, 4-9, 4-11
 E Coil Nut To Fit Valve Sv08–21–0–N–00, 4-11
 Ear, Lifting, Eng [Ku], 5-5
 Edge Trim – 8mm Edge, 2-88
 Elbow – [3/8’Mx3/8’F] Ap03375mfe375n, 2-100
 Elbow, 90deg. – 1/8 Male, 8 I/D T 150, 2-98
 Elbow, Male/Hose Barb – 3/4m X 3/4, 3-15
 Elbow,Nylon 90 Deg 3/8 Male Bsp X 5/8 B, 3-15
 Elbow,Swivel,90deg.St/St,525 Hose Reel, 3-19
 Element, Breather, 5-10
 Element,Suction & Return 10 Micron, 2-104
 End Cap –Water Manifold, 2-100
 End Cover,Rh Axle Beam, 2-10
 Engine For Spares – Kubota V1505T 4 Cyli (See Engine Breakdown), 2-60
 Engine/Pump Housing,, 2-60
 Evaporator, 2-46
 Evaporator Coil, 3-9
 Exhaust Clamp – 60mm, 3-15
 Exhaust Manifold – 636, 2-66
 Expansion Tank, 2-72
 Expansion Tank Cap, 2-72
 Extended Hatch (Incl Carpet Profile) Cab, 2-40
 Extension Spring 2.5 Dia X 13 Od 77.8 Lg, 2-92
 Extinguisher, Fire, 2kg Dry Powder, 3-40

F

Fan Belt, 2-62
 Fan Casing Front Mounting Plate –636, 2-88
 Fan Casing, 636, 2-88

Fan Motor Replacement Kit, 2-88
 Fan–Pusher 380 Mm, 35 Deg Blade Angle 8, 2-62, 3-7
 Fastener – Rubber Woosh Boom Long, 2-4
 Fastener–Rubber (Short), 2-94
 Felt Washer, 22 O/D X 10.5 I/D 0.25 Dens, 2-82
 Filter – Water System [Ball Check] 32100, 1-1, 2-102
 Filter Assy, Pressure Washer, 3-15
 Filter Element – High D.P.–10qho G04666q, 1-1, 2-104
 Filter Minder,Electr, 2-64
 Filter–Fuel Kit D52–184 Fuel Filter For, 2-68
 Filter–Pressure–Parker 100–A2–1, 2-104
 Filter, Medium Profile – 3/4f – 80 Mesh, 3-15
 Filter, Oil [Ku], 5-4
 Filter, Screen, Radiator, 2-70
 Filter,Filler Neck, 4-3, 4-5
 Filter,Suction & Return Line 10 Micron F, 2-104
 Fitting, Bh Orfs/Orfs W/Nut 3/8–3/8, 2-44
 Fitting, Brs, Str, Bm10/.375bspt, 2-60
 Fitting, Brs, Tee, Pf02/Pf02/Pm02, Run, 3-23
 Fitting, Draincock [Ku], 5-3
 Fitting, Fuel [Ku], 5-19
 Fitting, Pipe, Plug [Ku], 5-3, 5-5, 5-7
 Fitting, Plug [Ku], 5-3
 Fitting,Bh,Orfs/Orfs W/Nut 1/2–1/2, 2-44
 Fixed Glass Lower Door 5mm Toughened Gla, 2-30, 2-34
 Fixed Panel, Lh Wldt [636], 2-24
 Fixing Plate Top, Window Pivot –, 2-30, 2-34
 Flange Weldment, Exhaust,Engine End, 2-66
 Flange Weldment,Exhaust,Muffler End, 2-66
 Flange, Muffler, 5-29
 Flange, Pump, Water [Ku], 5-8
 Flange, Sleeve, 5-23
 Flap Wldt, Nozzle, Adj, 2-90
 Flap,Engine Shield ,Neoprene–As Dwg., 2-92
 Flap,Water Tank, 2-98
 Flasher Unit – Indicators 4db 003 750 72, 2-48
 Flexi–Pipe, Exhaust,710mm Lng –636 Ends, 2-66
 Flexible Hose, 2-20, 2-54
 Floor Window, 2-38
 Flow Control Valve, 2-58
 Flow Divider/Combiner Fd12 Sk12–40mmt, 4-7
 Flow Restrictor Assy Cloudmaker, 2-102
 Foam Seal , 6 Mm Woosh Inlet Shootblast, 2-92
 Foam, Tube –Armaflex 10.5ld X6Wallx525Mm, 2-56
 Footbrake Reservoir, 2-52
 Frame Wldt, Sppt, 2-4
 Front Cover – Rotomould, 2-88
 Front Indicator Light, 2-28
 Front Number Plate, 2-26, 2-28

CROSS REFERENCE

Fuel Filter Element, 2-116
Fuel Filter Element-184 For Kubota
D1105, 1-1, 2-68
Fuel Gauge, 2-48
Fuel Pump Cover Plate, 5-21
Fuel Pump, Electric (With Connector), 2-68
Fuel Sender, Off-Take, 2-68
Fuse, Maxi Blade 40 Amp, 2-62
Fuse, Maxi Blade 60 Amp, 2-62
Fuse/Brake Cylinder Cover 525/636, 2-48
Fusebox Assembly, 4 X 40 A 636 Main
Supp, 2-62

G

Gas Strut - Cab Tilt Elbow/Elbow Rod
End, 2-42
Gas Strut, Air Con-Cab Tilt 800 N, 2-42
Gasket, 5-3, 5-10, 5-23, 5-25, 5-31
Gasket - Sump Drain Plug 15451-9667,
4-3, 4-5
Gasket [Ku], 5-25
Gasket-Muffler Muffler Gasket For
D1105-, 2-66
Gasket, Bearing, Case [Ku], 5-9
Gasket, Bulkhead Bracket, Heater Hoses,
2-58
Gasket, Case, Gear [Ku], 5-7, 5-9
Gasket, Cover, Gov [Ku], 5-27
Gasket, Cover, Spd [Ku], 5-26
Gasket, Delivery Valve, 5-23
Gasket, F/ Bolt [Ku], 5-19
Gasket, Fuel Pump, 5-21
Gasket, Head Cover, 5-10
Gasket, Manifold, Exhaust, 5-11
Gasket, Manifold, Intake [Ku], 5-12
Gasket, Neoprene Window Pivot Cab,
2-30, 2-34
Gasket, Nozzle, Injector [Ku], 5-19
Gasket, Pivot Arm, Top Plate Neoprene, 5,
2-32, 2-36
Gasket, Plug, Drain [Ku], 5-4
Gasket, Pump, Water [Ku], 5-8
Gasket, Thermostat, 5-28
Gasket, Turbo [Ku], 5-29
Gasket, Water Flange, 5-28
Gasket, Drain Plug D1105-T-525, 5-4
Gear, Camshaft [Ku], 5-15
Gear, Case [Ku], 5-7
Gear, Cshft [Ku], 5-17
Gear, Govnr [Ku], 5-24
Gear, Idler, Cam [Ku], 5-15
Gear, Pump, Fuel [Ku], 5-24
Gear, Pump, Oil [Ku], 5-17
Gear, Ring, 5-18
Glove Net-525 Document Rack/Net
60200104-, 2-58
Grab Handle Formed, 2-28
Grease Filled Tube - 50 Mtr Coil, 3-39
Grease Nipple-45deg-6mm, 2-6, 2-8,
2-10, 2-14, 2-74, 2-76
Grease Nipple, Straight - M6, 2-6, 2-16,
2-18, 2-42, 2-74, 2-76, 2-98
Grip Knob-Male Black Nylon, 2-46
Grip, Foam, 2-86
Gritter Connector Plate, 3-27
Grommet-Sleeved, 2-38
Grommet, Open-4.8 I/D, 1.6 Thk & 15.9
Hole, 3-3
Grommet, Open-8.0 I/D, 1.6 Thk & 12.7
Hole, 2-26, 2-28
Guard Wldt, Fan, 2-70
Guide, Valve, Exhaust, 5-5
Guide, Valve, Inlet, 5-5

H

Hand Break Lever, 2-56
Hand Pump Assembly - 636, 2-108
Hand Pump Handle Grip, 2-104
Hand Pump Valve Assembly
Hp10-21a-3b-N-B, 2-104, 2-108
Handle, Hopper Blanking Plate, 2-94
Handle, Locking-Weldment Main Water
Tank, 2-98
Handle, Revolving - Hose Reel
I281/65-X-, 3-19
Handwheel -40mm Dia-M8 X 20mm,
2-92
Hatch Stay -Double Hinge, 2-40
Head, Cylinder [Ku], 5-5
Headlamp (LH Drive vehicles), 2-28
Headlamp (RH Drive vehicles), 2-28
Headlamp Bracket Lh Refresh, 2-28
Headlamp Bracket Rh Refresh, 2-28
Headlamp/Indicator/Side Light (Lh Drive),
2-26
Headlamp/Indicator/Side Light (Rh Drive),
2-26
Heat Shield With Lug -Formed, 2-98
Heater Air Hose -Left Hand 2nd Stage
65m, 2-58
Heater Air Hose-Left Side Stage 1 65mm
D, 2-58
Heater Box Assy - 636, 2-58
Heater Box Wldt, 2-58
Heater Intake Spiggot Assembly, 2-26,
2-28
Heater Unit C/W Connector, 2-58
Heater Vent Hose-Right Hand 65 Mm Dia
20, 2-58
Hi-Grip Worm Drive hose Clip -
25-35Mm, 2-102
Hinge Bracket - Weldment, 2-82
Hinge Pin - Access Door, 2-96
Hinge Plate Lh Wldt - Door Rprc, 2-82
Hinge Plate Rh Wldt- Door Rprc, 2-82
Hinge Wldt, Door, 2-96
Hinge, Bottom Weldment - Lh, Door, Cab,
2-34, 2-36
Hinge, Bottom Weldment - Rh, Door, Cab,
2-30, 2-32
Hinge, Top Weldment - Lh, Door, Cab,
2-34, 2-36
Hinge, Top Weldment - Rh, Door, Cab,
2-30, 2-32
Hobby Gun / Lance As, 3-19
Holder, Delivery Valve, 5-23
Holder, Gear [Ku], 5-24
Holder, Govnr [Ku], 5-24
Hopper Door Seal - Titenfast [Black], 2-82
Hopper Door Wldt, 2-82
Hopper Scraper Assembly -636, 2-96
Hopper Stay Weldment, 2-86

Hopper Wldt, Body, W/ Label, 2-82
Horn - 636/525, 2-64
Hose - Air Con Drain - 15mm Automotive
(, 3-9
Hose - Fuel Tanks to Filter, 2-68
Hose - Heater Return, 2-58
Hose - Heater To Bul, 2-58
Hose - High Pressure - Compressor To
Cab, 3-11
Hose - Water Manifold To Y Piece
(Rh004), 3-15
Hose - Whoosh 4 1/2[114mm] X 2.2m,
2-94
Hose Aay, Filter To Charge Pump Suction
6, 2-108
Hose Assembly-Water, 2-100
Hose Assy, 2-52
Hose Assy - A2 On Hc203 To Fan
Manifold, 3-29
Hose Assy - Gritter Return To Tank, 3-29
Hose Assy - P2 On Hc203 To Fp Hc182,
3-29
Hose Assy - Port B Hc203 To Brush Motor,
3-29
Hose Assy - Port Bp Hc182 To P1 Hc203,
3-29
Hose Assy - Port C Hc203 To Gritter, 3-29
Hose Assy - Port T On Hc158 To Tank
Rtrn, 3-29
Hose Assy - Rotary Brush Rtrn To M/Fold,
3-29
Hose Assy - Tee On Port Oc To Port Fr
Fo, 3-29
Hose Assy [422jcj944437], 2-108
Hose Assy, 636 Trans-M2-2 to Lhff, 2-114
Hose Assy, Brush Arm Cylinder - Up,
2-112
Hose Assy, Bulkead To Str Cyl - Lh,
2-110
Hose Assy, Bulkead To Str Cyl - Rh,
2-110
Hose Assy, Cab Prrv Press To Brush Line,
2-112
Hose Assy, Cab Prrv Return To Tank,
2-112
Hose Assy, Charge Pump Drain To Tank
See, 2-108
Hose Assy, Cyd Manifold To Mtr Manifold,
2-108, 2-116
Hose Assy, Fr on Brake Block To Rp On
Mtr, 2-116
Hose Assy, Hopper To Chassis-Bleed,
2-116
Hose Assy, Hopper To Chassis-Return,
2-116
Hose Assy, Lh Brush Arm - In, 2-112
Hose Assy, Lh Brush Arm Cyl To Tee - Up,
2-112
Hose Assy, Lh Brush Motor Drain To Tee,
2-112
Hose Assy, Lh Front Wheel - Drain, 2-114
Hose Assy, Lh Hopper Cyd To Bulkhead,
2-118
Hose Assy, Lh To Rh Hopper Cyd - Base,
2-118
Hose Assy, Manifold to Tracking Cyl -In,
2-116

- Hose Assy, Mtr Manifold To Cyl Manifold, 2-108
- Hose Assy, Nozzle Cylinder – Base End, 2-112
- Hose Assy, Nozzle Cylinder – Rod End, 2-112
- Hose Assy, Rear Wheel Mtr Drains To Tank, 2-114
- Hose Assy, Rh Brush Arm – In, 2-112
- Hose Assy, Rh Brush Arm Cyl To Tee – Up, 2-112
- Hose Assy, Rh Brush Mtr To Lh Brush Mtr, 2-112
- Hose Assy, Rh Front Wheel – Drain, 2-114
- Hose Assy, Rh Front Wheel – Front Drive, 2-114
- Hose Assy, Rh Rear Wheel – Drain, 2-114
- Hose Assy, Rp On Brake Block To Pp On Mtr, 2-116
- Hose Assy, Tee From Bp To Rh Brush Motor, 2-112, 2-116
- Hose Assy, Bulkhead To Hopper Door, 2-118
- Hose Assy, Bulkhead To Tank 636, 2-110
- Hose Assy, Cyl Man(Ha) To Seq Valve Tee, 2-118
- Hose Assy, Cyl Manifold To Hyd Tank, 2-108
- Hose Assy, Cyl Mnf(Hb) To Hpr Cyl Top, 2-118
- Hose Assy, From T–Piece To Dump V/ V Bloc, 2-116
- Hose Assy, Gear Pump To Pressure Filter S, 2-108
- Hose Assy, Hopper Hand Pump Valve, 2-108
- Hose Assy, Hopper To Chassis–Pressure, 2-116
- Hose Assy, Hpr Emerg To Transmfn Tee, 2-108
- Hose Assy, Hyd Tank To Breather, 2-116
- Hose Assy, Hyd Tank To Ch Blk Hd Hopper, 2-116
- Hose Assy, Hyd Tank To Frnt Ret Manifold, 2-112
- Hose Assy, Hyd Tank To Seq Valve, 2-118
- Hose Assy, Hyd Tank To Trans Manf Tee, 2-108
- Hose Assy, Manifold To Tracking In Cylind, 2-110
- Hose Assy, Manifold To Tracking Out Cylind, 2-110
- Hose Assy, Mnfd To Tracking Cyl–In, 2-110
- Hose Assy, Mnfd To Tracking Cyl–Out, 2-110
- Hose Assy, Mtr Manifold To Oil Cooler, 2-108
- Hose Assy, Mtr Manifold(Bp) To Tee, 2-112
- Hose Assy, Mtr Mnf(Br) To Lh Brush Mtr, 2-112
- Hose Assy, Mtr Mnf(Fp) To Ch Blkhopper, 2-116
- Hose Assy, Mtr Mnf(Fr) To Chblkhd Hopper, 2-116
- Hose Assy, Mtr Mnf(Pw) To Pw Mnfd P, 2-112, 3-17
- Hose Assy, Nozzle Prrv Pressure, 2-116
- Hose Assy, Oil Cooler To Suc Ret Filter, 2-108
- Hose Assy, Oil Cooler To Suc/Ret Filter 6, 2-108
- Hose Assy, P/Washer, R, 3-19
- Hose Assy, Power Strg To Bulkhead 636, 2-110
- Hose Assy, Pres Filter To Mtr Manifold, 2-108
- Hose Assy, Pw Mnfl (T) To Oil Cooler Tee, 3-17
- Hose Assy, Pw Water Pump To Lance, 3-19
- Hose Assy, Seq Valve Tee To Hpr Cyl Btm, 2-118
- Hose Assy, Tank To Gear Pump –636 See Dra, 2-108
- Hose Assy, Tank To Power Strg Pump, 2-110
- Hose Assy, Trans –M3–1 To Lhrr 636, 2-114
- Hose Assy, Trans –M3–2 To Lhrr, 2-114
- Hose Assy, Trans–M1–1/M2–2 To Lhfr & Lhff, 2-114
- Hose Assy, Trans–M1–2 To Rhrr 636, 2-114
- Hose Assy, Trans–M4–1 To Rhrr 636, 2-114
- Hose Barb, 3/4 M X 3/4, 2-100
- Hose Cyl Block To Lh Qrc – Mk2 Winter Eq, 3-29
- Hose Cyl Block To Rh Qrc – Mk2 Winter Eq, 3-29
- Hose Foam – 50Mm length, 2-102
- Hose Low Press Evaporator To Compressor, 3-11
- Hose Reel Wldt, 3-19
- Hose Rh Brush In/Out To Qrc Mk2 Wint Hyd, 3-29
- Hose Suction– 51mm X 300mm Long, 2-92
- Hose Tail, 1/8 Bsp Male To 7mm Nickel Pla, 2-102
- Hose– Press.Wash – Y–Piece To Pump Bleed, 3-15
- Hose–Front Nozzle 8i.D. 650mm Long, 2-90
- Hose–Hc203 To Rotary Brush Qrc Mk 2, 3-29
- Hose–High Press–Cab To Condensor 1.3m, 3-11
- Hose–Lh Brush In/Out To Qrc Mk2 Wint Hyd, 3-29
- Hose–Low Pressure Condensor To Drier 660, 3-11
- Hose–Press Wash Filter To Pump Suction 3, 3-15
- Hose–Press.Wash Y Piece To Filter 390mm, 3-15
- Hose–PW Ret. to PW manf & oil cooler, 3-17
- Hose–Wash Man–PW Press, 3-17
- Hose, Breather, Top Rad. 8mm– 0.65mt Lon, 2-72
- Hose, Clamp [Ku], 5-29
- Hose, Fuel [Ku], 5-19
- Hose, Rad. To Expansion Bottle, 2-72
- Hose, Turbo, Charger [Ku], 5-29
- Hose, Water, 5-8
- Hose, Water [Ku], 5-31
- Hose, Water, Side Water Tank, 2-100
- Hose, Windscreen Washer 3/16 Tubing 30 Mt, 2-26, 2-28
- Hose, Diesel Tank Locking Tank To Neck 12, 2-68
- Hose, Engine Air Intake, Filter To Goalpos, 2-64
- Hose, Rad–Engine To Cab –12mm 5.5 Mt Long, 2-72
- Hose, Radiator Top, 636, 2-72
- Hosetail – Nylon –3/8 Bsp X 3/8 Barb, 2-100
- Hosetail – Nylon 3/8 Bsp X 1/4 Barb, 2-100
- Hosetail –3/8 Bspt X 1/4 Barb, 2-100
- Housing Assy, Nozzle, 5-19
- Hub Carrier Lh W, Ment Front Brakes, 2-10
- Hub Carrier Rh, 2nd W, Ment Front Brakes, 2-8
- Hub, Drive, Motor Rotawasher, 3-23
- Hub, Idler, Assembly, Rotawasher, 3-23
- Hyd Manifold Assy –636 Snowbrush Gritter, 3-27
- Hyd Pump Handle, 2-104
- Hydraulic Cylinder – Hopper, 2-86
- Hydraulic Cylinder – Nozzle, 2-90
- Hydraulic Cylinder –Steering, 2-6
- Hydraulic Cylinder Assembly – Front Head, 2-92
- Hydraulic Cylinder–B, 2-74, 2-76
- Hydraulic Cylinder–Hopper Roof 500e, 2-82
- Hydraulic Cylinder–Tracking–Mk3 16 Mm Po, 2-6
- Hydraulic Manifold A, 3-17, 4-13
- Hydraulic Tank Assembly –636, 4-3
- Hydraulic Tank Assembly –636 (See Breakdowns), 2-104
- Hydraulic Tank Assembly –636 with level sensor, 4-5
- Hydraulic Tank Weldment, 636, 4-3
- Hydraulic Tank Weldment, 636 with level sensor, 4-5
- Hydraulic Tank, Level Sensing, 636 (See Breakdowns), 2-104
- Hydro Pump Kit Part Of Engine Kit Pp002, 2-60

I

- Impeller, Pump, Water [Ku], 5-8
- Impeller, Clean Fan C/W Mounting Plate, Hu, 2-88
- In–Line Valve–Windscreen Washers, 2-26, 2-28
- Indicator Side Repeater, 2-22, 2-24, 2-28
- Inductor, 32.0mml [Ferrite 0–300mhz], 2-102
- Inlet Cone – Weldment, 2-88
- Inlet Duct, 2-92
- Inlet Tube Inner – Rotomould, 2-92
- Inlet Tube Upper – Rotomould, 2-90
- Inlet Tube, Lower, Rotomold, 2-90
- Inlet Wldt, Outer, Woosh, 2-92
- Inner Plate Fan Access Door Wldt, 2-96

CROSS REFERENCE

Interior Hadle Assy, Lh, 2-36
Interior Hadle Assy, Rh, 2-32
Iqan - Xs - 5010003, 2-26, 2-28
Iqan Mdm - 636 Prog V3.05* Km/H, 2-50
Iqan Mdm - 636 Prog V3.05* Mph, 2-50
Iqan Mdm C/W Asl Program V3*
Canada/Aust, 2-50
Iqan Xt2 Interface Input/Output Module X,
2-4, 2-26, 2-28
Isolation Switch - Winter Equipment, 3-27

J

Jet - 1/4 -15 Degree 06 St.St, 3-19
Joint, Breather Pipe, 5-10
Joystick - Brush Control -636 633, 2-46
Jubilee Clip - 8 1/2 42002-15 184-2,
2-90
Jubilee Clip - 110 To 140mm, 2-94
Jubilee Clip - 14mm To 22mm, 2-72
Jubilee Clip - 55 To 70 [Dea], 2-64
Jubilee Clip - 9.5mm To 12mm
177hclo215, 2-68, 2-72, 2-100
Jubilee Clip 17 To 25mm Sp24, 2-58,
2-72, 2-100
Jubilee Clip 22mm To 30mm
22mmx30mm, 2-100, 3-15
Jubilee Clip 30 to 40, 2-64, 2-72, 2-102
Jubilee Clip 35 To 50 50mm, 2-58, 2-64,
2-68
Jubilee Clip 40 To 55 55mm, 2-92
Junction Block - Hopper Hand Block,
2-108
Junction Block - Nozzle/Brush Arm
Return, 2-112
Junction Block -Lh Hopper Cyl. - Upper,
2-118

K

Kab Seat Kab-211 (Standard Seat), 2-46
Key [Ku], 5-15, 5-17
Key-For Shaft For Hm036 8mm Straight
Ke, 2-78, 2-80
Key, Ignition Switch For Use With Ign Sw,
2-44
Key, Woodruff [Ku], 5-24
Knob - Heater Control 525 Spinner Knob
F, 2-58
Knob, Black Panel - M8 8958v Black,
2-46, 2-102
Knob, Solid, 22 Mm Brushed Black Finish,
2-48
Knob, Black Lever -M 8 Black Duroplast
Kn, 2-98
Knurled Fastener 17-13-204-11, 2-22,
2-24, 2-78, 2-80, 2-102, 3-21

L

Label - Read Operators Manual, 2-32,
2-36
Label Set, Fuse Box-636 Three Parts [1-,
2-48, 2-120
Label Set, Opertnl, Cab [636], 2-120
Label Sheet - 525 Black Vinyl, 2-58

Label Sheet -525 Matt Resistant Pvc,
2-120
Label Sheet, Clear Vinyl -636, 2-120
Label, Tire Press, 2-22, 2-24
Label, Low Sulphur Fuel 40mm X 80 Mm,
2-68
Label, Primary Fuse Box -60 Amp, 2-62
Label, Steering Wheel, 2-44
Latch - Adjustable 70-653 M1 Mszn, 2-82
Latch Arm Assembly, 2-42
Latch Mechanism, Lh, 2-36
Latch Mechanism, Rh, 2-32
Latch, Cab Lockdown, Lh, 2-42
Led Warning Light Kit, Front, 3-5
Led Warning Light Kit, Sides, 3-5
Led Warning Lighthouse Reg 65, 3-5
Legend - Impeller
Engagement/Snowbrush, 3-27
Legend, Gritter, 3-27
Lever, Cntrl, Spd [Ku], 5-26
Lever, Fork [Ku], 5-27
Lever, Fork Assy [Ku], 5-27
Lever, Fork, Shaft [Ku], 5-27
Lever, Plate, Cntrl [Ku], 5-26
Lever, Stop [Ku], 5-26
Lh Seal Plate - Formed 500e, 2-88
Lh Side Door Hinge Assembly, 2-24
Lid, Tank Inspection/Access For Hose, 4-3,
4-5
Light - Number Plate 2ka001 389-107,
3-27
Light - Number Plate 2ka001 389-107
(Bulb Not Included), 2-98
Light - Warning (Red, 2-48
Light, Interior Cab 525, 2-50
Light, Warning - Green, 2-48
Light, Warning, Amber, 2-48
Light, Hazard Flasher Amber Vigiled Model,
3-5
Lock Pin - Low Level A/C, 3-9
Lock Plate Assembly, 2-98
Locking Diesel Tank Cap, 2-68
Locking Lever To Latch, Rh, 2-32
Locking Plate, Pump Adaptor Hyd Tans
Bloc, 2-106
Loom Headlight Extension Lh, 2-121
Loom Headlight Extension Rh, 2-121
Loom, E-Gas 8 Way Schlemmer Interface,
2-121
Louvre Weldment, 2-4
Lower Hinge Weld Assembly, 2-24
Lower Tension Spring, 2-20
Lower Water Pipe Weldment Engine
Coolan, 3-7
Lynch Pin - Assembly, 2-82

M

M10 Washer - Serrated Lock, 2-44, 2-60,
2-78, 2-80, 2-98
M10 Washer Zinc Ptd, 2-98
M10 X 1.25 X 20 Ptd. Fine Set/S St/St Gr,
2-60
M10 X 25 - Hex Set Ptd Grade 8.8, 2-78,
2-80, 2-88
M10 X 30 Hex Ptd. 500e, 2-78, 2-80, 3-7,
4-3, 4-5

M12 Washer - Serrated Lock S12 - Zinc
Pl, 2-26, 2-28
M12 X 100 H.T. Hex Set, 2-52
M12 X 20 Skt Cap 12.9 Zc, 2-20
M20 X 1.5p Nut, Plated, 3-21
M3 X 20 Long Button Head Screw, 2-22,
2-24
M4 Tapped Screw - Button Head X 12
Long, 2-38
M5 X 10 Hex Hd, 2-56
M5 X 25 Screw Button Head Skt., 2-96
M5 X 90 Socket Capscrew Gr 12.9, 3-27
M6 Washer Plain Ptd. Each Each, 2-26,
2-28, 2-30, 2-34, 2-40, 2-46, 2-58,
3-3, 3-13, 3-17
M6 X 10 Low Hd. Socket Cap Ptd, 2-12,
2-20
M6 X 12 Low Hd. Socket Cap Ptd, 2-40
M6 X 16 Hex Head Ptd, 2-36
M6 X 16 Hex Head Ptd 500e, 2-22, 2-24,
2-30, 2-32, 2-34, 2-58, 2-68, 2-70,
2-88, 3-9, 3-21
M6 X 40 Zinc Plated Capscrew, 2-112
M6 X 50 H.T. Hex Bolt Plated, 2-62,
2-104, 3-7, 3-27
M6 X 90 Hex Bolt Plated, 3-19
M8 Washer - Serrated Lock S8 - Zinc
Plated, 2-4, 2-6, 2-8, 2-10, 2-14,
2-18, 2-60, 2-68, 2-98, 2-104, 3-7,
3-15
M8 X 20 H.T. Hex Set Plated, 2-8, 2-10,
2-52, 2-56, 2-60, 2-78, 2-80, 2-92,
2-104, 2-106
M8 X 25 Set Screw, 2-8, 2-10, 2-68, 2-74,
2-76, 2-78, 2-80, 2-98, 3-7, 3-15
M8 X 30 H.T. Hex Set Plated, 2-56, 2-58,
2-60, 2-66, 2-88, 2-98, 2-100, 2-104
M8 X 45 H.T. Hex Bolt Plated, 3-7
M8 X 90 Bolt, 2-98
M8x12 Hex Hd. Set Screw St/St, 2-102
Manifold Assy, 2-104
Manifold Assy, Hydraulic - Fan Motor,
4-15
Manifold Assy, Hydraulic - Fan Motor (See
Breakdowns), 2-116
Manifold Assy, Hydraulic - 636 Motors
9002-, 4-9
Manifold Assy, Hydraulic, 636 Motors (See
Breakdowns), 2-104
Manifold Assy, Transm, 4-7
Manifold Assy, Transm (See Breakdowns),
2-106
Manifold Block Compl, 4-11
Manifold Block Compl (See Breakdowns),
2-104
Manifold, Exhaust [Ku], 5-11
Manifold, Inlet Assy [Ku], 5-12
Manual Adjuster 1 Per Brake, 2-20
Manual, Oprtr [636, En, Na, Green Mach],
3-41
Master Cylinder - Front Brakes, 2-52
Mesh Door Internal, Hopper 636, 2-82
Mesh Door Wldt, Rear, 2-82
Mesh Filter, Drain - Weldment, 2-92
Mesh, Speaker, Cab, 2-50
Mirror Arm - Brush - Rh, 2-26, 2-28
Mirror Head, Wide Angle, 2-26, 2-28
Molding, Door, 2-30, 2-34

Monitor.5 Lcd Colour F3093, 3-3
 Motor Wheel – 130cc/Rev Displacement, 2-16
 Motor, Hyd, Piston, 12Cc [Brevini], 2-88
 Motor, Mounting, Stud, 3-23
 Motor, Wiper, Kit, Am [636], 2-26, 2-28
 Motor, Wheel – 100 Cc/Rev Displacement M02, 2-8, 2-10
 Motor, Wheel – 100cc- C/W Speed Sensor Wit, 2-18
 Motor, Wheel – 130cc- C/W Speed Sensor With, 2-18
 Moulding, A/C Duct – Cab Rear Headliner 63, 3-13
 Mount Wldt, Isolator, 2-102
 Mounting Bracket Hinge Weldment, 2-82
 Mounting Bracket, 5" Monitor, 3-3
 Mounting Brkt- Weldment Hyd Manifold – S, 3-27
 Mounting Stud – Manifold 636, 4-7
 Mounting, Condensor – Formed, 3-9
 Mtg Plate, Weldment – Fan Motor, 2-88
 Mudguard Wldt – Lh, 2-10
 Mudguard Wldt – Rh, 2-8
 Muffler Kit Part Of Engine Kit Pp002 For, 2-66

N

Nipple – Filter Minder, 2-64
 Nozzle – A-Frame Assembly, 2-90
 Nozzle – A-Frame Weldment, 2-90
 Nozzle – Plastic, 2-94
 Nozzle – Side Skid Shoe, 2-90
 Nozzle – Side Skid Shoe, 1-1
 Nozzle – Side Skid Shoe Sg Ci, Bsen1563, 2-90
 Nozzle Assembly – 636, 2-90
 Nozzle Assembly, Adjustable, 2-90
 Nozzle Filter, Cup Type 100 Mesh Cp, 3-21
 Nozzle Holder 2410104m, 3-21
 Nozzle Holder/ Hosetail, 2-102
 Nozzle Jog Option, 3-25
 Nozzle, Spray Jet, 3-21
 Number Plate – X2 Led Flasher Units, 3-5
 Nut, 2-8, 2-10, 5-11, 5-21, 5-25, 5-29
 Nut – M8 – Philidas Mk5 Gd8 Wheel Reta, 2-66
 Nut – M5, 2-26, 2-28, 2-82, 2-92, 2-96, 3-3, 3-11
 Nut – Nyloc Thin M5, 2-64
 Nut – Retaining – Manifold 636, 4-7
 Nut–Nyloc–M6–St.St A4–80, 3-19
 Nut–Philidas Mk V –M16 X 1.5(Fine) Zinc, 2-6, 2-8, 2-10, 2-14
 Nut, Nyloc M16 X 1.5, 2-44, 2-90
 Nut, 6mm Dome St.St, 2-32, 2-36
 Nut, Cap, 5-10, 5-21, 5-25
 Nut, Cap, Cam [Ku], 5-24
 Nut, Flange [Ku], 5-19
 Nut, Hex [Ku], 5-7, 5-13, 5-26
 Nut, Hex Lock (Thin) – M16 X 1.5p Grade, 2-6, 2-14
 Nut, Hex Locking (Thin) – M16 X 2.0p Sta, 2-90
 Nut, Hex, Lock, M6 X 1.00, NI, Ss, 3-9
 Nut, M3, 2-22, 2-24

Nut, Nyloc Thin– M6 – St/St A4–80 500e, 2-22, 2-24, 2-30, 2-34, 2-70, 2-83, 2-86, 2-88, 2-94, 2-112, 3-21, 3-23
 Nut, Nyloc – M10 – Zn Ptd 500e, 2-42, 2-46, 2-60, 2-74, 2-76, 2-78, 2-80, 2-83, 2-88, 3-7
 Nut, Nyloc – M12 – Zn Pld, Clear Zinc Pl, 2-8, 2-10, 2-16, 2-18, 2-52, 2-78, 2-80, 2-90
 Nut, Nyloc – M16 St/St A2 Course Threa, 2-16, 2-18
 Nut, Nyloc – M16 Zinc Plated, 2-74, 2-76, 2-90
 Nut, Nyloc – M3 Zinc Plated, Grade 8 Gra, 2-56
 Nut, Nyloc – M4, 2-52, 2-62
 Nut, Nyloc – M5 Zinc Plated Zinc Plated, 2-56, 2-86
 Nut, Nyloc – M6 Zinc Plated, 2-66
 Nut, Nyloc – M6 Zinc Plated Zinc Plated, 2-4, 2-26, 2-28, 2-30, 2-34, 2-52, 2-58, 2-60, 2-64, 2-68, 2-94, 2-100, 2-104, 3-3, 3-9, 3-15, 3-17, 3-27
 Nut, Nyloc – M8 St.St A2, 2-90
 Nut, Nyloc – M8 Zinc Plated Zinc Plated, 2-8, 2-10, 2-30, 2-32, 2-34, 2-36, 2-42, 2-46, 2-52, 2-56, 2-64, 2-78, 2-80, 2-88, 2-90, 2-92, 2-98, 2-102, 2-104, 2-106, 2-118, 3-7, 3-27
 Nut, Nyloc –M12 –St.St A4 St.St A4 Coars, 2-90, 3-23
 Nut, Nyloc M5 –st.st A4–Gd 80, 2-83
 Nut, Nyloc Shallow – M8 – St. St. A2–314, 2-32, 2-36, 2-62, 2-92, 2-104, 3-9
 Nut, Nyloc Shallow –M8 – St.St.A2–314, 2-4
 Nut, Nyloc Thin – M6 – St/St A4–80, 2-26, 2-28
 Nut, Nyloc Thin – M6 Zinc Plated Zinc Pl, 2-4, 2-62, 2-64, 2-92, 3-3, 3-7, 3-9, 3-27
 Nut, Philidas Mk V – M12, 2-90
 Nut, Solenoid Coil, Series E For Sv10–21, 4-9
 Nut, Stainless Steel A4 – M6 Mild Steel, 2-26, 3-9
 Nut, 3/4 Unc Unplated, 2-90
 Nut, Hex Lock (Thin) M10 X 1.0p Zinc Pla, 2-20, 2-54
 Nut, M10 Thin. St. St –A2 Grade 5 Mm Thick, 2-52
 Nut, M6 (Plain) 500e, 2-60, 2-68
 Nut, Nyloc Shallow – M8 – St. St. A2–314, 3-19
 Nut, Nyloc –M10 –St.St.A4 St.St Grade A4, 2-42, 2-92
 Nut, Nyloc –M14 X 1.5p Fine Thread Zinc P, 2-6
 Nut, Nyloc –M8 St. St A2, 2-4, 2-30, 2-34, 2-60, 2-68, 2-70, 2-82, 2-86, 2-88, 2-90, 2-92, 2-96, 2-98, 2-116, 3-15, 3-19, 3-21
 Nut, Plain–M8, 2-98
 Nut, Wheel –M16 X 1.5 P, 2-12, 2-20

O

O Ring Kit–6 Rings–Mounting Studs Manif, 4-7
 O–Ring, 5-10, 5-23
 O–Ring – 82.5 Mm x 1.78 Mm Buna–N 70Durom, 2-106
 O–Ring [Ku], 5-4, 5-26, 5-31
 O' Clip – 11 to 13 mm O/D Hose, 2-102
 O' Clip– 11 to 13 Mm O/D Hose, 2-100
 Oil Filler Flange–Extended For D1105–T–E, 2-60
 Oil Filter Element–1105t Hh16032093, 1-1, 2-60
 Oil Level/Temperature Gauge, 4-3, 4-5
 Oil Shield, Breather, 5-10
 Open Grommet –Pvc To Suit 25.4 Dia X 1.6, 3-11
 Orifice, Small Water Tank, 2-100
 Outer Plate, Hopper Access Door, 2-96
 Outlet Vent–Heater Temp. Control Valve, 2-58
 Outside Handle Assy, Lh, 2-36
 Outside Handle Assy, Rh, 2-32

P

P – Clip – Aba Rubber Lined –25 Mm, 2-72
 P Clip Bracket –Coolant Heater Hose, 2-62, 3-7
 P Clip, Black – O16, 2-68
 P–Clip – Aba Rubber Lined – 10mm 31304 3, 2-4, 2-86
 P–Clip – Aba Rubber Lined – 13mm, 2-20
 P–Clip – Aba Rubber Lined – 13mm 31306 3, 2-54, 2-56, 2-86, 2-100
 P–Clip – Aba Rubber Lined – 32mm, 3-9
 P.O.Check Valve Pc08–30–0–N–25 Bias Spr, 4-11
 Pad, Rbr, 3mm Th, 2-104
 Pad, Wear, Horse Shoe –636, 1-1, 2-90
 Pan, Oil, Dsl, 5-4
 Pane, Window, Cab, Rear, W/ Label, 2-38
 Panel – Air Con / Headrest, 2-46
 Panel – Cab Cross–Brace –Cat Grey, 2-44
 Panel Knob – M6x25Mm Thread, 2-83
 Panel, Roof Hatch, 2-40
 Panel, Switch, Cab, 2-48
 Parts Manual 636 Uk Version, 3-41
 Pedal, Electronic – Dual Track 31 Degree, 2-52
 Piggot Wldt, Heater Vent, 2-58
 Pin – Hinge Weldment, 2-98
 Pin – Hyd Cyl – Machined, 2-82
 Pin – Locking Handle Weldment, 2-98
 Pin Weldment – Hyd Cyl Hopper, 2-82
 Pin Weldment – Hyd Cyl, External, 2-86
 Pin Weldment– Hyd Cyl Hopper, 2-82
 Pin Wldt, Hopper, 2-86
 Pin Wldt, Inlet, Woosh, 2-92
 Pin Wldt, Pivot, Rear Axle, 2-16, 2-18
 Pin Wldt, Pivot, Steering Cyl, 2-6
 Pin Wldt, Pivot, Tracking Cyl Anchor, 2-6
 Pin Wldt, Shock Absorber, 2-6, 2-16, 2-18
 Pin, Anchor, Brush In/Out – Weldment, 2-74, 2-76
 Pin, Clamp, 5-23, 5-31

CROSS REFERENCE

- Pin, Cylinder Pivot – Weldment, 2-74, 2-76
Pin, Dowel [Ku], 5-3
Pin, Eng [Ku], 5-3
Pin, Handle Retaining, 2-98
Pin, Hopper Door, 2-83
Pin, Joint, 5-23
Pin, Mounting, Rotawasher, 3-21
Pin, Piston [Ku], 5-17
Pin, Pivot, Brush Arm – Weldment, 2-74, 2-76
Pin, R, 2-6
Pin, Split – 1/8 Dia X 1 1/4 Long St, 2-82, 2-98
Pin, Split – 3/32 X 3/4 – St.St., 2-56, 2-102
Pin, Split Cotter – 1/8 X 1 Lg, 2-74, 2-76, 2-92
Pin, Spring [Ku], 5-13, 5-26
Pin, Straight [Ku], 5-7
Pin, Tappet Guide, 5-23
Pin, Split – 4.0 X 25 – St.St, 2-6, 2-14, 2-16, 2-18
Pin, Split – 4.0 X 32 – St.St, 2-86
Pin, Split 1 1/2 X 1/8” St.St, 2-12, 2-20, 2-42, 2-52, 2-56
Pin, Split 1 3/4 X 5/32” St.St 304, 2-98
Pipe Engine, 2-64
Pipe–Condensor To Drier, 3-11
Pipe–Overflow Radiator [100mt] Clear–8mm, 2-98
Pipe, 12mm – Fan Feed, 2-116
Pipe, 6mm – Fan Drain, 2-116
Pipe, Breather, 5-10
Pipe, Clip [Ku], 5-19
Pipe, Hyd – Rh Front Wheel Motor, Forward, 2-114
Pipe, Hyd – Rh Front Wheel Motor, Reverse, 2-114
Pipe, Injection [Ku], 5-19
Pipe, Injector, # 4, 5-19
Pipe, Inlet [Ku], 5-12
Pipe, Oil [Ku], 5-31
Pipe, Oil, Cooler [Ku], 5-31
Pipe, Overflow, 5-19
Pipe, Return, Pump, Water [Ku], 5-8
Pipe, Water [Kubota], 5-8
Pipe, Water Return 1, 5-28
Pipe, Water Return 2, 5-28
Pipe, 12 Mm – Fan Return, 2-116
Pipe, Assy #6 – Receiver/Dryer To Evaporator, 3-11
Pipe, Hyd – Lh Front Wheel Motor, Forward, 2-114
Pipe, Hyd – Lh Front Wheel Motor, Reverse, 2-114
Pipe, Hyd – 525 Steering – Right Hand Zinc, 2-44
Pipe, Hyd – 525 Steering – Pressure Zinc Pla, 2-44
Pipe, Hyd – 525 Steering – Tank Return Zinc, 2-44
Pipe, Hyd – 525 Steering – Left Hand Zinc Pl, 2-44
Piston [Ku], 5-17
Pivot Arm Weldment – 636 Hopper, 2-82
Pivot Arm, Left Hand Door – Weldment, 2-36
Pivot Arm, Right Hand Door – Weldment, 2-32
Pivot Bracket Weldment, H/Brake, 2-56
Pivot Pin – King Pin Top – Machined, 2-8, 2-10
Pivot Pin, Bell Crank Steering Lever – W, 2-14
Pivot Pin, Cab Tilt – Weldment, 2-42
Pivot Pin, Lower Shock Absorber, 2-6, 2-16, 2-18
Pivot Pin, Tracking Cylinder Rod – Weldm, 2-6
Pivot Pin, Trailing Arm – Weldment, 2-6
Pivot Wldt, Window, Rh, 2-30
Plate, 5-23
Plate – Air Intake 636 Hopper, 2-90
Plate – Formed, 3-9
Plate – Seat Adaptor (Standard Seat Only), 2-46
Plate – Seat, For Air Suspension Seat, 3-37
Plate Connector, Formed, Water Tank, 2-98
Plate Mounting, Brush Cover, Lh, 2-80
Plate Mounting, Brush Cover Rh, 2-78
Plate Weldment, Mounting Exhaust, 2-66
Plate Wldt, Bh, Hyd Hose, Lh, 2-10
Plate Wldt, Bh, Hyd Hose, Rh, 2-8
Plate Wldt, Blanking, Woosh Inlet, 2-92
Plate Wldt, Hinge, 2-96
Plate, Brush Drive – Weldment (Replc by NF299), 2-78, 2-80
Plate, Brush Guard/Clamp – Formed, 2-90
Plate, Clamp, Battery – Formed, 2-62
Plate, Cntrl, Spd [Ku], 5-26
Plate, Cover – Development Cab Rear, 2-38, 3-9
Plate, Cover Fan Access, 2-88
Plate, Cover, Cab Rear, 2-38, 3-9
Plate, Deflector, Pressure Washer, 3-15
Plate, Element 1, 5-10
Plate, Element 2, 5-10
Plate, Facia – Formed Armrest, 2-46, 3-25
Plate, Fixing – Flap Water Tank, 2-98
Plate, Fixing, L/H Mudguard – Formed, 2-10
Plate, Idler, Rotawasher, 3-23
Plate, Motor Mounting – Weldment, 2-78, 2-80
Plate, Motor Swivel, L/H – Formed, 2-80
Plate, Motor Swivel, R/H – Formed, 2-78
Plate, Mount, Side Squegee, Rotawasher, 3-23
Plate, Mounting – Wldt Hopper, 2-82
Plate, Mounting, Number Plate Lights, 2-98
Plate, Mounting, Water Hose – Formed, 2-78, 2-80
Plate, Mtg, Brake Light Switch [Form], 2-52
Plate, Mtg, Support Frame, 2-90
Plate, Number Mounting – Dvlpmnt, 3-27
Plate, Pipe Clamp, 3-11
Plate, Pivot Arm, Painted, Cab Door, 2-32, 2-36
Plate, Plasma – Formed, 3-9
Plate, Protection, Lh – Formed, 2-90
Plate, Protection, Rh – Formed, 2-90
Plate, Reciever/Dryer Support Bracket, 3-9
Plate, Spacer, Cab Steering, 2-44
Plate, Support – Case Drain Hose – Devel, 2-8, 2-10
Plate, Alternator Bracket Adjust Air Con, 3-7
Plate, Infill Lower Tunnel, 2-42
Plate, Pipe Clamp, Fan Hopper, 2-116
Plate, Sandwich Drain Flap, 2-92
Plug, 5-28
Plug, 1–1/4 Bsp Duroplast, 4-3, 4-5
Plug, Cup, Sealing [Ku], 5-3, 5-5
Plug, Drive, Brush, Spl, 3-23
Plug, Eng [Ku], 5-3
Plug, Glow [Ku], 5-19
Plug, Oil Filler, 5-10
Plug, Drain – V1505t, 5-4
Plug, Solenoid – 2/2 Way Direct Valve, 2-102
Plunger, Pump, 5-23
Polyprop Cover For Solenoids Hp020, 2-106
Pop Rivets – 3/16’ Large Flange 245rpa0005, 2-10
Potentiometer Assy, Brush & Fan Control, 2-48
Potentiometer/Loom Dual Track, 2-52
Power Cable, 3 Meter – Bvl – 530as, 3-3
Pozzi Pan Set Screws – 3/16 Unc X 5/8”, 2-106
Precleaner, Spinner Small 76 Mm Outlet, 2-64
Pressure Limiter – Front Brakes, 2-54
Pressure Reducing Valve Pr08–32a–0–N–03, 4-11
Pressure Washer Reel Assembly – 636, 3-19
Protective Sleeving 5 Metre Roll, 3-39
Proximity Switch – With Plug, 2-56
Pully, Fan [Ku], 5-17
Pump – 20Cc/11 Tooth 636 Aux system, 2-106
Pump – 636 Transmission – 11 Tooth C/W Conn, 2-106
Pump – Axial Piston C/W Integral Motor Wit, 3-15
Pump, Oil, Cover [Ku], 5-7
Pump, Oil, Eng [Ku], 5-7
Pump, Water Assy [Ku], 5-8
Pumping Unit – Green Collar, 3-39

Q

- Qrc – 1/4bsp Inlet Female Connector, 3-27, 3-29
Qrc – 1/4bsp Inlet Male Connector, 3-27, 3-29
Qrc – Pressure For Gritter & Snowbrush, 3-27
Qrc – Return From Gritter & Snowbrush, 3-27
Quick Couple Nozzle Tip 15 Degree, 1-1

R

R Pin- To Suit 14 To 20 Dia, 3-21
 Rack, Control, 5-23
 Radiator Hose-Bottom (Emegi & Acr),
 2-72
 Radiator Plate, 2-70
 Radiator, Combined Oil & Water 0.255 M
 Sq, 2-70
 Radio/Cd, 2-50
 Rear Axle - Lh -Weldment, 2-18
 Rear Axle, Rh Wldt, 2-16
 Rear Flap - 636 Refresh, 2-83
 Rear Light Cluster Led, 2-4
 Rear Lights / Stop / Reflector (Bulb Not
 Included), 2-4
 Receiver - Drier 2.5 - Air Con, 3-9
 Reduced Bulkhead-1/4" Bspmale 18mm
 Long, 3-27
 Relay Automotive High Current 70
 Amp-G8j, 2-48
 Relay Holder Wldt, 2-48
 Relay, Automotive - 12V, 35/40A, Spco,
 2-48, 3-13, 3-25, 3-39
 Relay/Timer - Heated, 2-48
 Relief Valve Rv08-20a-0-N-18/M50
 Spring, 4-11
 Relief Valve Rv08-20a-0-V-33/
 M2110(210), 4-11
 Relief Valve Rv08-20a-0-V-33/M140,
 4-13
 Remote Filler Weldment-636 Diesel Tank,
 2-68
 Restraining Cable Sk920205, 2-98, 2-102
 Retainer - Knurled Fastener
 17-10054-42, 2-22, 2-24, 2-78, 2-80,
 2-92, 2-102, 3-21
 Retainer - Plastic [Bag In 100] 326-100-,
 2-70
 Retainer, Bearing, Rotawasher, 3-23
 Retainer, Spring [Ku], 5-13
 Retainer, Spring, Valve [Ku], 5-13
 Retainer, Steel, 2-70
 Retaining Clip, 26mm O/D, 2-74, 2-76
 Retrofit Kit - Britax Led Beacon, 2-26
 Rh Seal Plate - Formed 500e, 2-88
 Ring [Ku], 5-17
 Ring Head Stud - Black 14mm
 316-414-191, 2-70
 Ring, Piston Assy [Ku], 5-17
 Ring, Snap [Ku], 5-15, 5-24
 Ring, Snap, Piston [Ku], 5-17
 Rivet, Plstc, .250d X 0.90, 2-58
 Rod Assy, Connecting [Ku], 5-17
 Rod, Actuator Cntrl, 2-68
 Rod, Push, Valve [Ku], 5-15
 Rubber Band - 8 X 2 - Black 37 Per Kilo,
 2-64, 2-90
 Rubber Band 4" Wide[Black]
 150flatx100x1, 2-94
 Rubber Cover For Cab Steering Pipes,
 2-44
 Rubber Epdm Washer - 25 Mm 13Mm x
 3Mm, 2-100
 Rubber Flap- 8mm -636 Nozzle, 2-90
 Rubber Isolator, Modified, 2-102
 Rubber Mat - Cab Floor, 2-38

Rubber Mounting Pad - 100 X 40 X 12
 100, 2-100
 Rubber Skirting ,3mm Neoprene, 2-82
 Rubber, Break Pedal, 2-52

S

Safety Switch - Solid State 4 Wire, 2-86,
 2-96
 Sandwich Plate, 2-82
 Scraper - 50 I/D X 56 O/D X 7 O/A Freu,
 2-8, 2-10
 Screw, 5-23
 Screw M5 X 12 Button Hd Skt., 2-48,
 2-52, 2-96, 3-9
 Screw - 8 X 3/4 S Tap (Philip), 2-46, 2-58
 Screw - Button Hd Skt M6 X 45
 Self-Colo, 3-13
 Screw - Hex Hd. M10 X 35, 3-17
 Screw -Cap Skt Hd - M12 X 45 -Zn Ptd
 Gra, 2-16, 2-18
 Screw -Skt Head Cap M5 X 16 St.St A4
 Zn, 2-42, 2-82, 2-92, 3-3
 Screw [Ku], 5-7, 5-13
 Screw Caps-Plastic, 2-44, 2-58
 Screw-Csk Hd Sckt M8 X 16 Zinc Ptd.,
 2-86
 Screw, Adj, Rocker Arm [Ku], 5-13
 Screw, Btn, M5 X 0.8 X 15, 2-26, 2-28,
 2-30, 2-34, 2-38, 2-44, 2-46, 3-9, 4-3,
 4-5
 Screw, Btn, M5x0.8x15, 2-28
 Screw, Btn, M8 X 1.25 X 55, 10.9, Pl,
 2-46, 2-90
 Screw, Button Hd Hex Hd -M8 X 45
 St.St., 2-2, 2-86
 Screw, Button Hd Hex Skt - M5 X 20 -
 Ptd, 2-90
 Screw, Button Hd Hex Skt - M5 X 8 - Zp,
 2-48
 Screw, Button Hd Hex Skt - M6 X 12
 St.St, 2-22, 2-24, 2-26, 2-28, 3-9
 Screw, Button Hd Hex Skt - M6 X 16 - Zp,
 2-52
 Screw, Button Hd Hex Skt - M6 X 20 - Pt,
 2-4, 2-26, 2-28, 3-3
 Screw, Button Hd Hex Skt - M6 X 25
 Grad, 3-27
 Screw, Button Hd Hex Skt - M8 X 16 -
 Ptd, 2-46
 Screw, Button Hd Hex Skt - M8 x 16 St.St
 A4, 3-9
 Screw, Button Hd Hex Skt - M8 X 20 - Zp,
 2-52
 Screw, Button Hd Hex Skt - M8 X 25 - Zp,
 3-23
 Screw, Button Hd Hex Skt - M8 X 30 - Zp,
 2-68
 Screw, Button Hd Hex Skt -M6x16, 3-9
 Screw, Button hd Hex Skt-m8 x 16 St.St
 A4, 2-28
 Screw, Button Hd Skt - M8 X 35 - Zp Zi,
 2-46
 Screw, Button Hd Skt - M8 x 45 - Zp Gd
 8, 2-2
 Screw, Button Hd Skt -M5x10 St.St A4,
 2-83

Screw, Button Head - M4 X 20 Zinc
 Plated, 2-52, 2-62
 Screw, Button M8x35 St/St, 2-58
 Screw, Csk Hd Slotted - M8 X 12 Brass
 Bo, 2-12, 2-20
 Screw, Follow, 5-23
 Screw, Hex, 5-12
 Screw, Hex [Ku], 5-4, 5-5, 5-7, 5-9, 5-12,
 5-24, 5-29, 5-31
 Screw, Hex Hd - 3/8 Unc X 1 1/4 Long
 Pla, 2-106
 Screw, Hex Hd Set - M10 X 1.25p X 25
 Zn, 2-60
 Screw, Hex Hd Set - M16 X 80 Stainless
 S, 2-46
 Screw, Hex Hd Set - M6 X 12 - Zn Ptd
 Gra, 2-74, 2-76
 Screw, Hex Hd Set - M6 X 12 St.St Grade,
 2-92, 3-9, 3-23
 Screw, Hex Hd Set - M6 X 20 - Zn Pld
 Gra, 2-58, 3-13
 Screw, Hex Hd Set - M6 X 30 - Zn Ptd,
 2-22, 2-24
 Screw, Hex Hd Set - M6x 30, 2-66
 Screw, Hex Hd Set - M8 X 16 -A4 Gd70
 St., 2-6, 2-14, 2-16, 2-18, 2-22, 2-68,
 2-86, 2-88, 2-96, 2-104, 3-15
 Screw, Hex Hd Set - M8 X 20 St.St A4
 314, 2-62, 2-102
 Screw, Hex Hd Set - M8 X 25 St.St Grade,
 2-62, 2-90, 2-92, 2-102
 Screw, Hex Hd Set - M8 X 35 - Zn Ptd.
 Gr, 2-62, 2-66
 Screw, Hex hd Set M10x40, 2-28
 Screw, Hex Hd Set M6 X 20 St.St A4,
 2-22, 2-24, 2-30, 2-34, 2-83
 Screw, Hex Hd Set-M10 X 20 -Zinc
 Plated, 2-42, 2-74, 2-76, 2-98
 Screw, Hex Hd Setm8 X 40, 3-7
 Screw, Hex Head - M3 X 15 Zinc Plated,
 G, 2-56
 Screw, Hex Head Set - M6x12 St.St
 Grade, 2-26, 2-28
 Screw, Hex M10x30, 3-23
 Screw, Hex Set - M6 X 35 - Brass, 2-26,
 2-54
 Screw, Hex, Case, Brg, Main [Ku], 5-9
 Screw, Hex, Cshft [Ku], 5-17
 Screw, Hex, Head, Cyl [Ku], 5-5
 Screw, Hex, M6 X 1.00 X 12, Fmg, 2-20
 Screw, Hex, M8 x 1.25 x 60, 8.8, 2-118
 Screw, Rod, Connecting [Ku], 5-17
 Screw, Self Tap, Flg Hex Hd - M6 X 12,
 2-54, 2-86, 2-98
 Screw, Self Tapper Posi. No 8 X 1/2", 2-50
 Screw, Self Tapping - M8 X 16, 2-10,
 2-42, 2-60, 2-86, 2-92, 2-98
 Screw, Set [Ku], 5-15, 5-24
 Screw, Skt Hd Cap - M12 X 50 - Gd 12.9,
 2-8, 2-10
 Screw, W / Washer, 5-19
 Screw, With Washer, 5-10
 Screw, Button Hd Hex Skt -M6 X 35 A4
 St.S, 2-62, 3-7, 3-27
 Screw, Button Hd Hex Skt-M6 X 16, 2-64,
 2-72, 2-86, 2-92, 2-94, 3-15, 3-21
 Screw, Button Hd Hex Skt-M6 X 20, 2-30,
 2-32, 2-34, 2-36, 2-88

CROSS REFERENCE

- Screw,Button Hd Hex Skt-M6 X 25 St.St A4, 2-68, 3-9
- Screw,Button Hd Hex Skt-M6 X 30 A4, 2-22, 2-24, 2-116, 3-21
- Screw,Button Hd Hex Skt-M8 X 16 St.St A4, 2-4, 2-82, 2-100, 2-104, 2-116
- Screw,Button Hd Hex Skt-M8 X 20 St.St A, 2-46, 2-64, 2-92, 2-98, 3-23
- Screw,Button Hd Hex Skt-M8 X 25 St.St A4, 2-92
- Screw,Button Hd Hex Skt-M8 X 30 St.St A4, 2-64, 2-96, 2-98
- Screw,Button Hd Hex Skt-M8 X 65 -A4 St.S, 2-92, 2-98, 2-116
- Screw,Button Hd Hx Skt -M10 X 16 St.St, 2-30, 2-34
- Screw,Button Hd Skt -M5 X 10 St.St A4, 2-38, 2-64, 2-98, 3-9, 3-11
- Screw,Button Head Skt-M5 X 35 Zc Plated, 2-30, 2-34, 2-86, 2-96, 2-98, 3-11
- Screw,Cap Skt Hd -M8 X 1.25 X 16 Zn A3b, 2-12
- Screw,Hex Hd Set - M12 X 35 Grade 8.8 Z, 2-78, 2-80
- Screw,Hex Hd Set -M14 X 40 Grade 8.8 Zi, 2-106
- Screw,Hex Hd Set,M16 X 80 Zinc Plated G, 2-90
- Screw,Hex Head Set-M10 X 25 Mm St.St -A4, 2-83
- Screw,Hex Skt Knurled Set (Grub), 2-40
- Screw,Self Tapper Pozzi/Csk St.St 6mm X, 2-58
- Seal - Drain Access Door, 2-92
- Seal Flap, Drain 500e, 1-1, 2-92
- Seal Kit - For Int. S502, 4-15
- Seal Kit -Flow Divider / Combiner Sk12-4, 4-7
- Seal Kit Check Valve, 4-11
- Seal Kit Free Wheel Valve Sko8-2v-M, 4-11
- Seal Kit P.O. Check Valve Sk08-3-V-Tm, 4-11
- Seal Kit Pressure Reducing Valve Sk08-3-, 4-11
- Seal Kit Sk10-S3p-Mm, 4-7
- Seal Kit Sk8-3p-Mm, 4-7
- Seal Kit- Reverse Solenoid & Check Valve, 4-9, 4-11, 4-13
- Seal Kit,Series 10, 2 Way Polyurethane T, 4-9
- Seal Kit,Series 10, 4 Way Polyurethane T, 4-9, 4-13
- Seal Kit,Valve Size 10, 4 Way Type-Viton, 4-11
- Seal Kit,Valve Size 10,2 Way Type-Viton, 4-9, 4-13
- Seal Kit,Valve Size 8 - 3 Way,Mm Sk08-3-, 4-11
- Seal Kit,Valve Size 8,4way,Mmm, 4-11
- Seal Ring Assy - Hopper Inlet Duct, 2-92
- Seal Ring Wldt, 2-92
- Seal, Dowty - 1/4 Bsp Self Centering Asl, 3-19
- Seal, Dowty - 16mm (3/8'Bsp) Self Center, 3-19
- Seal, Dowty - 20mm (1/2'Bsp) Self Center, 3-23
- Seal, Heat, Nozzle [Ku], 5-19
- Seal, Hydraulic Tank-3mm Tan Grain As Pe, 4-3, 4-5
- Seal, Mechanical Assy [Ku], 5-8
- Seal, Oil [Ku], 5-9, 5-26
- Seal, Oil, Eng [Ku], 5-7
- Seal, Stem, Valve [Ku], 5-13
- Seal, Window, Lower Door, 2-30, 2-34
- Sealing Strip - Roof Hatch 525 - 636 -, 2-40
- Seat Belt Kit - 3 Point Bp0249, 2-46
- Seat Bench - Air Suspension Seat, 3-37
- Seat Box Moulding Grey - (Standard Seat Only), 2-58
- Seat Bracket, Arm Rest, Weldment, 3-37
- Seat, Spring Lower, 5-23
- Seat, Spring Upper, 5-23
- Sensor Solid State Liquid Level C/W Conn, 2-100
- Sensor, Speed - Wheel, 2-18
- Sensor,Coolant Expansion Tank Liquid Lev, 2-72
- Sequence Valve Prv Set To 60 Bar Direct, 2-118
- Sf3 Extension + Adjusting Nozzle 4708.01, 3-19
- Shaft, Govnr, 5-24
- Shaft, Govnr [Ku], 5-24
- Shaft, Idler, Gear [Ku], 5-15
- Shaft, Lever, Spd [Ku], 5-26
- Shaft, Rocker, Arm [Ku], 5-13
- Shaft, Spinner, Clean Cyclone 525 / 636, 2-82
- Shield, Chassis - Hopper, 2-70
- Shield, Engine - Radiator, 2-66
- Shield, Radiator - Engine, 2-70
- Shield, Top, Radiator, 2-70
- Shield, Top, Radiator - Engine, 2-70
- Shim, 5-23
- Shim, Injection Pump 0.20 mm, 5-21
- Shim, Injection Pump 0.25 mm, 5-21
- Shim, Injection Pump 0.30 mm, 5-21
- Shock Absorber Assembly Yellow, 2-6, 2-16, 2-18
- Shoe Steady Spring ,Front Brake, 2-12
- Shoe Steady Spring 2 Per Brake, 2-20
- Shuttle Valve Ls08-30-0-N, 4-11
- Side Bracket - Formed, 2-88
- Side Door Panel Left Hand Assembly, 2-24
- Side Door Panel Right Hand Assembly, 2-22
- Side Panel - Rh Assembly - Refresh, 2-22
- Side Panel -Lh Assembly -636, 2-24
- Side Panel -Rh Assembly -636, 2-22
- Side Panel ,Left Hand -636 Linden Green, 2-24
- Side Water Tank(Rotomould) 636, 2-100
- Sleeve, Control, 5-23
- Sleeve, Cyclone To Hopper Body - Wldt, 2-82
- Sleeve, Govnr [Ku], 5-24
- Slip-On Receptacle 336-300-190, 2-70
- Slotted Fastener-525 Wheel Trim, 2-12, 2-20
- Snap Clip - 46 Mm (S/Plow) 87172, 2-4, 2-94
- Snap Ring, Internal - 55mm Bore, 2-8, 2-10
- Socket,Power Socket With Cover, 2-50
- Solenoid Valve Sv08-21-0-V-00, 4-11
- Solenoid Valve Sv08-47c-0-N-00, 4-11
- Solenoid Valve Sv08-47d-0-N-00, 4-11
- Solenoid Valve Sv10-21-0-V-00, 4-9, 4-13
- Solenoid Valve,Blocking/Low Flow,2way,Nc, 4-11
- Spacer - Black Nylon 20od X 10id X 15l, 2-78, 2-80
- Spacer - Black nylon 20Odx10ldx20L, 2-28
- Spacer - Filter Assy, 3-15
- Spacer Cooling Fan,Kubota, 2-62, 3-7
- Spacer, Alternator Bracket, 2-62
- Spacer, Armrest, 2-46
- Spacer, Cylinder Pivot Pin - Machining, 2-74, 2-76
- Spacer, Seat Assembly, 2-58
- Spacer, Seat, Front, Lh, 2-46, 2-56, 2-58
- Spacer, Spinner, Clean Cyclone Hopper, 2-32, 2-36, 2-82
- Spacer,Door Lock Inspection Panel, 2-96
- Speakers (80), 2-50
- Speed Sensor (From Assy. M/L), 2-60, 2-88
- Spherical Ball Joint-Iguball 15 Mm Id X, 2-74, 2-76
- Spherical Bush, 2-68
- Spinner, Clean Cyclone - Weldment, 2-82
- Sponge Extrusion - 10 Mm X 5 Mm 5 Litre, 2-88
- Spray Bar, 3-21
- Spray Head Nut, Atomiser, 2-102
- Spray Head, Atomiser - Bobbin, 1-1, 2-102
- Spray Jet - Brush -Green Dto.75, 1-1, 2-102
- Spray Nozzle [Red], 1-1, 2-102
- Spring - Compression 1.6 X 17.6 O.D X 5, 2-96
- Spring - Hinged Back Trunking, 2-98
- Spring -35 Od X 300 OI X 4.4mm 22 Coils, 2-74, 2-76
- Spring Buckle,Front Brake, 2-12
- Spring Torsion Cab Lockdown, 2-42
- Spring, Cmpr, Relief [Ku], 5-7
- Spring, Cmpr, Rocker [Ku], 5-13
- Spring, Delivery Valve, 5-23
- Spring, Ext, Govnr [Ku], 5-27
- Spring, Plunger, 5-23
- Spring, Start [Ku], 5-27
- Spring, Tors [Ku], 5-26
- Spring, Valve [Ku], 5-13
- Squeegee Rear, 3-21
- Squeegee, Side, Rotawasher, 3-23
- Starter Motor, For V1505T Engine -636 (included in Engine PP439), 2-62
- Stay, Radiator, 2-70
- Steel Rod End (Male) Bearing 20 Dia X M2, 3-21
- Steering Column Assembly Adjustable, 2-44

Steering Column Multi Function Lever, 2-44
 Steering Control Unit 36.7 Cc/Rev, 2-44
 Steering Wheel, 2-44
 Stiffening Tube Rear Water Tank Hose, 2-100
 Stop, Conical Progres (M8), 2-4
 Stop, Conical Progres, 2-42
 Stop, Conical Progressive -72mmx58mm, 2-16, 2-18
 Stopper, Cam [Ku], 5-15
 Stopper, Fuel [Ku], 5-24
 Straight Connector M6 X 5/6 Unf, 3-39
 Strainer - Drain Cap - Water Tank 50/250, 2-100
 Strainer, 1-1/2-11npt, 100mesh, No By-Pass, 1-1
 Strainer, Suction, 1-1
 Strainer/Cap Assembly, 2-100
 Striker Pin Weldment -Rh Door, Cab, 2-30, 2-34
 Strip, Wear - Formed, 2-74, 2-76
 Stud, 5-11, 5-21
 Stud [Ku], 5-7, 5-11, 5-13, 5-26
 Stud Adaptor - 1/2" - 3/8" BSP, M/M, 3-17
 Stud Adaptor - 1/2"-1/2" BSP, M/M, 3-17
 Suction Strainer - Auxilliary Pump For T, 4-3, 4-5
 Suction Strainer - Steering Pump 125 Mic, 4-3, 4-5
 Sump, Hopper Drain -636 Vac Form, 2-92
 Sun - Visor Assembly 525, 2-50
 Support Bracket, Safety Chain, Rear Door, 2-98
 Support Frame Weldment-W/Tank, 2-98
 Surround, Switch, 2-48, 2-50, 3-27
 Switch - Off/On Double Pole, 3-27
 Switch Assy, Hazard Flasher, 2-48
 Switch Assy, On/Off [Double Pole], 2-48
 Switch Assy, On/Off [Dpdt], 2-48, 3-13
 Switch Assy, On/Off [Mom Double Pole], 2-48
 Switch Assy, On/Off [Momentary], 2-48
 Switch Assy, On/Off [Single Pole], 2-48, 2-50, 3-19
 Switch Assy, On/On/Off [Double Pole], 2-48
 Switch-Ignition Key Switch Kit No 420, 2-44
 Switch, Oil, 5-3
 Switch, Proximity-Normally Closed C/W 3 W (w Connector), 2-6
 Switch, Proximity-Normally Open C/W 3 Way (w Connector), 2-6
 Switch, Rotary Vam Assembly- Blue Line 22, 2-48
 Switch, Blanking Plate, 2-48, 2-50
 Swivel Connector - P, 3-19
 Swivel, Top End, 2-94

T

Tachometer - Us Spec C/W Hour Counter -, 2-48
 Tank, Water, Rear, W/ Label, 2-98
 Tank, Water Manifold Assembly, 2-100
 Tappet [Ku], 5-15

Tee - Bsp 3/4 M/F Swivel 1/2 M Branch As, 2-108
 Tee Allen Key With Side Spur-5mm Plastic, 2-2
 Tee Conector, 1/4bsp Male/Fem/Male (Rplc by HV240), 2-112
 Tee Connector - 3/8" Bsp - M/F/M Asl Pro, 2-116
 Tee Connector - 1/4 Bsp, Male/Male/Male, 2-114
 Tee Connector - 1/4 Bsp, Male/Male/Male (Rplc by HV240), 2-112
 Tee Connector -1/4 Bsp F/F/Branch Male A (Replaced by HV239), 2-108
 Tee Connector -1/4 Bsp F/F/Branch Male A (Replaced by HV238), 2-118
 Tee Piece - 1/2 Bsp Male X Swivel Femal, 3-29
 Temperature Gauge - Water, 2-48
 Temperature Sender, 2-60
 Tennant Oval - Large (Decal), 2-120
 Tennant Oval - Small (Decal - White), 2-120
 Tension Spring, Lower, Front Brake, 2-12
 Tension Spring, Upper, Front Brake, 2-12
 Thermostat, 160deg, 1.7d, 5-28
 Tie Rod, Machined, H/Brake Bellcrank, 2-56
 Tiestrap-Large E64. Black Pack-25, 2-56
 Timer - Glow Lamp - 636, 2-48
 Top King Pin Bearing Housing Assy, 2-8, 2-10
 Top R/H Door Hindge -636, 2-22
 Top/Bottom, R/H Frame Hinge, 636, 2-22
 Track Arm, Lh - Assembly, 2-6
 Track Rod Assy, Close Bends, 2-14
 Track Rod Ball Joint Kit - Am Only, 2-90
 Track Rod, Formed, Close Bends, 2-14
 Trailing Arm Rh-Assembly, 2-6
 Trailing Arm, Rh, Wldt, 2-6
 Trailing Arm, Wldt, 2-6
 Transducer, Mmu Water Temperature Sea Ts/, 2-60
 Tray Wldt, Battery, 2-4
 Tri Key, 1-1, 2-96
 Trinary Switch Assembly, 3-11
 Tube Weldment Turbo - Air Cleaner E3b En, 2-64
 Tube Wldt, Spigot, Woosh Inlet, 2-94
 Tube, Brake Limiter to Ctr Tee, Rear 636, 2-54
 Tube, Brake Limiter to Rear Lh - 636, 2-54
 Tube, Brake Limiter to Rear Rh - 636, 2-54
 Tube, Brake, Brake Assy T0 Flex, Lh - 636, 2-54
 Tube, Brake, Brake Assy To Flex, Rh - 636, 2-54
 Tube, Brake, Center Tee To Lh Tee - 636, 2-54
 Tube, Brake, Lh Tee To Cab Flex - 636, 2-54
 Tube, Brake, Lh Tee To Front Flex, Lh, 2-54

Tube, Brake, Limiter To Ctr Tee, Frnt 636, 2-54
 Tube, Break, Ctr Tee To Frnt Flex, Rh 636, 2-54
 Tube, Handle, Whoosh, 2-94
 Tube, Injector, Pipe #2 [Ku], 5-19
 Tube, Injector, Pipe #32 [Ku], 5-19
 Tube, Oil, 5-31
 Tube, Pin [Ku], 5-3
 Tube, Pivot, Inner, 2-74, 2-76
 Tube, Seat, Valve, Oil [Ku], 5-7
 Tube, Spacer, Cloudmaker, 05mm, 2-90, 2-94
 Tube, Spacer, Cloudmaker, 40mm, 2-90
 Tube, Spacer, Cylinder, 24mm, 2-90
 Turbo Assy, Charger [Ku], 5-29

U

U-Clamp, 48 Mm Dia, Exhaust, 2-66
 U-Type Receptacle 12304/3, 2-12, 2-20
 Upper Hinge Weld Assembly, 2-24
 Upper Tension Spring 2 Per Brake, 2-20

V

Valve - Solenoid - 2 Way Int., 4-15
 Valve - Solenoid - Int. S229n, 4-15
 Valve Assembly -Brush Pressure Pr08-32b-, 2-112
 Valve Body, 2/2 Way Direct Operated Solen, 2-102
 Valve Check Reverse Speed Cv08-20-O-V-04, 4-11
 Valve- Relief - Int. 210 Bar, 4-15
 Valve-D/A In-Line Needle Valve 1/4 Bsp, 2-108
 Valve, Delivery, 5-23
 Valve, Exhaust [Ku], 5-13
 Valve, Intake [Ku], 5-13
 Valve, Pressure Compensator Ec10-40-0-V-, 4-11
 Valve, Spool 3 Way High Pressure, 4-7
 Valve, D/A High Pressure Relief Valve Rv5, 4-9
 Valve, Pressure Compensator, 220 Spg Ec50-, 4-9
 Valve, Pressure Compensator, High Pressure, 4-9, 4-13
 Valve, Proportional Solenoid -Sp10 Opreat, 4-9
 Valve, Proportional Solenoid-Sp08 Operat, 4-9
 Valve, Relief, Direct Acting Poppet Rv08-2, 4-11
 Velocity Fuse 1/4" Bsp, 2-118
 Vent-Rectangular 525, 3-13
 Video, Oprtr, Dvd [636], 3-41
 Voice Box - Dutch Assembly, 2-64
 Voice Box - English Assembly, 2-64
 Voice Box - Flemish Assembly, 2-64
 Voice Box - Flemish/French Assembly, 2-64
 Voice Box - German Assembly, 2-64
 Voice Box - Italian Assembly, 2-64

CROSS REFERENCE

W

- Warning Lamp-Indicator [Dash.]
2aa001204, 2-48
- Warning Light -Blue Led Assembly C/W
In, 2-48
- Washer 6mm Id X 18mm Od X 2mm Thick
St/, 2-4, 2-68, 2-83, 2-86, 2-100
- Washer - Din 9021 - M6, 18 O/D, 2-70
- Washer - Form A - M8 -St St, 2-22, 2-30,
2-34, 2-62, 2-88, 2-104, 3-21, 3-23,
3-27
- Washer - M6 Form C -St.St,A2, 2-32,
2-36, 2-62, 2-64, 2-70, 2-88, 2-92,
2-94, 2-104, 3-3, 3-7, 3-19, 3-27
- Washer - M6 Form C -St.St,A2 (as
Required), 2-88
- Washer - M8 Form C St/St 314 Stainless
3, 2-46, 2-64, 2-78, 2-80, 2-82, 2-88,
2-92, 2-96, 2-98, 3-15, 3-19
- Washer - M8 X 25 Od - St St 500e Per
10, 2-32, 2-36, 2-42, 2-50, 2-66,
2-90, 2-92
- Washer - Plain M8 Large O/D, 2-68
- Washer - Top Hat, 2-96
- Washer -Plain - 1/4 /6Mm Per 100, 2-90
- Washer [Ku], 5-24
- Washer Starlock, 4Mm, 2-32, 2-36
- Washer-Form A - m8 St St, 2-90
- Washer-M6 Brass Plain Each, 2-54
- Washer-Plain-1/4' /6mm Per 100, 2-4,
2-8, 2-10, 2-22, 2-24, 2-30, 2-34,
2-42, 2-60, 2-66, 2-68, 2-70, 2-78,
2-80, 2-86, 2-88, 2-92, 2-100, 2-102,
2-104, 2-106, 2-116, 2-118, 3-7, 3-9
- Washer-Plain-5/16' Per 100 Per 100,
2-16, 2-64, 2-78, 2-80
- Washer-Rubber, 2-54, 2-78, 2-80
- Washer-Schnorr Serrated Lock M16 (S16)
Z, 2-90
- Washer-Spring-1/4' Perh100 Each, 2-4,
2-42, 2-62, 3-7, 3-27
- Washer-Spring-8Mm Rect, 2-22, 2-68
- Washer-Spring-8mm Rect. Per 100 Each,
2-54, 2-62
- Washer, Collar, Gear [Ku], 5-15
- Washer, Flat [Ku], 5-13, 5-26
- Washer, Flat, 0.44b 1.00d .08, Ss, 3-23
- Washer, Form 'A' - M12 - Zn Ptd Whee,
2-8, 2-10, 2-16, 2-18, 2-34, 2-42,
2-52, 2-74, 2-76
- Washer, Form 'A' - M6 - Zn Ptd 500e Zinc,
3-21
- Washer, Form 'C' - M8 - Zn Ptd Each E,
2-64
- Washer, Form A - M10 Zinc Plated, 2-106
- Washer, Form A - M10 Zinc Plated Per
100, 2-46, 2-56, 3-7, 4-3, 4-5
- Washer, Form A - M20 -St/St A2 St.St
Gr, 2-82
- Washer, Form A - M5 - Zn Ptd Per 100
Per, 2-22, 2-24, 2-86
- Washer, Form A - M8 Zinc Plated S12 -
Zi, 2-4, 2-42, 2-54, 2-58, 2-62, 2-78,
2-80, 2-82, 2-88, 2-98, 3-7
- Washer, Lock, Split, 5-29
- Washer, Lock, Split [Ku], 5-7, 5-26
- Washer, M10 Spring Pltd, 2-106
- Washer, M5 -Stainless Steel -A4, 2-26,
2-28, 2-82, 2-92, 2-96
- Washer, M6 Form C - St.St, A2, 2-26,
2-28
- Washer, Nyl, 1/4, 4-3, 4-5
- Washer, Serrated Lock - S6 - Zn Plt,
2-68, 3-7
- Washer, Shaft, Rocker [Ku], 5-13
- Washer, Spring, 5-21
- Washer, Spring - M6 - Stainless Steel A2,
2-70
- Washer, Thrust [Ku], 5-24
- Washer, Top King Pin - Machining, 2-8,
2-10
- Washer,36 Mm Od X 14.5 Mm Id
Din7980, 2-106
- Washer,Form A -M10 -S.S A2 St.St
Grade A, 2-30, 2-34, 2-82, 2-88
- Washer,Form A -M30 -A2 St.St St.St-
For, 2-86
- Washer,Nylon Load Bearing M10 X 51 X
3.1, 2-46
- Water Bottle - Windscreen Wash C/W
12v, 2-26, 2-28
- Water Hose - From Wtr Pump To T-Piece
2m, 2-102
- Water Hose - Tpiece To Hopper Inlet Pipe,
2-102
- Water Hose-Tee 3.16x3.16x3.16
Ap0418tee, 2-102
- Water Hose, Large Wa, 2-100
- Water Hose, Small Wa, 2-100
- Water Pump C/W Connector, 2-100
- Water Valve Assembly -525 Brush Sprays,
2-102
- Wedge, Seat-Weldment Cab, 2-58
- Weight, Comp, Govnr [Ku], 5-24
- Weldment, Mounting Arm, Rotawasher,
3-21
- Weldment, Squeegee, Rear, Left Hand,
3-21
- Weldment, Squeegee, Rear, Right Hand,
3-21
- Wheel Assembly,155/7, 2-12, 2-20
- Wheel Cylinder, 2-20
- Wheel Cylinder,Front Brake, 2-12
- Wheel Hub Assy -5 Stud, 2-12
- Wheel Hub Assy -Rear -5 Stud, 2-20
- Wheel Motor,100 Cc -C/W Speed Sensor,
2-16
- Wheel Stud - M16 X 1.5 X 47 Lg, 2-12,
2-20
- Wheel Trim - White - Refresh, 2-12, 2-20
- Wheel Trim, 636/525 Machine-White
155r12, 2-12, 2-20
- Whoosh Handle, 2-94
- Whoosh Handle Assembly No Hose, 2-94
- Window Cassette - Rh -Black, 2-30
- Window Cassette- Lh -Black, 2-34
- Windscreen Assy -C/W Pack & Carr Uk
Car, 2-26, 2-28
- Wing Mirror (Unbreakable) 210 X 150
Wide, 2-30, 2-32, 2-34, 2-36
- Wing Mirror Arm, 2-30, 2-32, 2-34, 2-36
- Wiper Arm - 450mm (18) With Water
Wash, 2-26, 2-28
- Wiper Blade, Curved, 2-26, 2-28
- Wiper Washer Jets, 2-26, 2-28
- Wire,Retaining -Fan Access Door, 2-96
- Wiring Loom 636 Cab Iqan R/Washer,
3-24
- Wiring Loom 636 Chassis Iqan R/Washer,
3-24
- Wiring Loom, Chassis Iqan System [636],
2-121
- Wiring Loom, Nozzle Jog - Cab - Refresh,
3-25
- Wiring Loom, Nozzle Jog -
Chassis-Refresh, 3-25
- Wiring Loom, Power Supply To
Suspension, 3-37
- Wiring Loom, side Access Door Led's, 3-5
- Wiring Loom, Snowbrush/Gritter Chassis
, 3-27
- Wiring Loom, Snowbrush/Gritter Headliner,
3-27
- Wiring Loom,Cab Iqan System-636,
2-121
- Wiring Loom,Cab, Chassis-Automotive
-Refresh, 2-121
- Wiring Loom,Cab, Chassis-Automotive
-S/P 636, 2-121
- Wiring Loom,Cab,Instrument/ A-Post
Auto, 2-121
- Wiring Loom,Fan Speed & Saftey Switch
63, 2-121
- Work Lamp, 2-28
- Work Lamp -, 2-26
- Work Lamp - Deutsch Plug - Refresh,
2-28
- Workshop Manual - 636, 3-41

Y

- Y - Piece Equal Hose Barb 16mm Plastic
1, 3-15